

FSE 60, 71, 81

STIHL



KKP

129 - 148 Návod k použití

KOVOPOLOTOVARY.CZ



KAP

KOVOPOLOTOVARY.CZ

Obsah

1	Vysvětlivky k tomuto návodu k použití....	130
2	Bezpečnostní pokyny a pracovní technika	130
3	Použití.....	135
4	Přípustné kombinace řezného/žacího nástroje, ochranného krytu, rukojeti a závěsného zařízení.....	136
5	Montáž tyče.....	136
6	Montáž kruhové trubkové rukojeti.....	137
7	Montáž ochranných přípravek.....	137
8	Montáž řezného/žacího nástroje.....	137

9	Montáž opěrného kolečka.....	138
10	Přestavba stroje na zarovnávač okrajů...	139
11	Připojení stroje na elektrickou síť.....	139
12	Nasazení závěsného zařízení.....	140
13	Zapnutí stroje.....	140
14	Vypnutí stroje.....	140
15	Ochranný spínač proti přetížení.....	141
16	Skladování stroje.....	141
17	Údržba žací hlavy.....	141
18	Pokyny pro údržbu a ošetřování.....	142
19	Jak minimalizovat opotřebením a jak zabránit poškození.....	142
20	Důležité konstrukční prvky.....	143
21	Technická data.....	143
22	Pokyny pro opravu.....	144
23	Likvidace stroje.....	144
24	Prohlášení o konformitě EU.....	144
25	Adresy.....	145
26	Všeobecné bezpečnostní pokyny pro elektrické stroje.....	146

1 Vysvětlivky k tomuto návodu k použití

1.1 Obrázkové symboly

Veškeré na stroji zobrazené symboly jsou vysvětleny v tomto návodu k použití.

1.2 Označení jednotlivých textových pasáží



VAROVÁNÍ

Varování jak před nebezpečím úrazu či poraněním osob, tak i před závažnými věcnými škodami.



UPOZORNĚNÍ

Varování před poškozením stroje jako celku či jeho jednotlivých konstrukčních částí.

1.3 Další technický vývoj

STIHL se neustále zabývá dalším vývojem veškerých strojů a přístrojů; z tohoto důvodu si musíme vyhradit právo změn objemu dodávek ve tvaru, technice a vybavení.

Z údajů a vyobrazení uvedených v tomto návodu k použití nemohou být proto odvozovány žádné nároky.

2 Bezpečnostní pokyny a pracovní technika



Při práci s tímto strojem jsou nezbytná dodatková bezpečnostní opatření, protože se pracuje s velmi vysokými otáčkami žacího nástroje a s elektrickým proudem.



Ještě před prvním uvedením stroje do provozu si bezpodmínečně přečtěte celý návod k použití a bezpečně ho uložte pro pozdější použití. Nedbání údajů v návodu k použití může být životu nebezpečné.

Dodržujte specifické bezpečnostní předpisy země, např. příslušných oborových sdružení, úřadů pro bezpečnost práce apod.

Pokyn pro každého, kdo bude se strojem pracovat poprvé: buď si nechejte od prodáváče nebo jiné osoby znalé práce se strojem ukázat, jak se s ním bezpečně zachází, nebo se zúčastněte odborného školení.

Nezletilí nesmějí s tímto strojem pracovat – s výjimkou mladistvých nad 16 let, kteří se pod dohledem zaučují.

Děti, zvířata a diváky nepouštějte do blízkosti stroje.

Pokud se stroj nebude používat, musí být uložen tak, aby nikdo nebyl ohrožen. Stroj zajistěte před použitím nepovolnými osobami, elektrickou vidlicí vytáhněte ze zásuvky.

Uživatel nese vůči jiným osobám zodpovědnost za úrazy a za nebezpečí ohrožující jejich zdraví či majetek.

Stroj předávejte či zapůjčujte pouze těm osobám, které jsou s tímto modelem stroje a jeho manipulací obeznámeny – a vždy jim zároveň předejte i návod k použití.

Osoby, které z důvodů omezených fyzických, senzorických nebo duševních schopností nejsou ve stavu, aby mohli stroj bezpečně obsluhovat, smějí se strojem pracovat pouze pod dohledem nebo po instruktáži odpovědnou osobou.

Práce se stroji produkujícími hluk může být národními či lokálními předpisy časově omezena.

Vždy před započítím práce zkontrolujte, zda stav stroje odpovídá předpisům. Dbejte zejména na připojovací kabel, elektrickou vidlici a bezpečnostní zařízení.

Připojovací kabel nikdy nepoužívejte pro tažení nebo přepravu stroje.

Před veškerými pracovními úkony na stroji, např. čištěním, údržbou, výměnou dílů – **vytáhněte elektrickou vidlici ze síťové zásuvky!**

Ochranný kryt stroje nemůže ochránit uživatele před všemi předměty (kameny, sklem, dráty atd.), které mohou být žacím nástrojem odmrštěny. Tyto předměty se mohou někde odrazit a pak uživatele zasáhnout.

K čištění stroje nikdy nepoužívejte vysokotlaké čističe. Prudký proud vody by mohl poškodit jednotlivé díly stroje.

Stroj nikdy neostříkujte vodou.

2.1 Tělesná způsobilost

Kdo pracuje se strojem, musí být odpočatý, zdravý a v dobré kondici.

Osoby, které se ze zdravotních důvodů nesmějí namáhat, by se měly předem informovat u lékaře, zda je možné s tímto strojem pracovat.

Po požití alkoholu, léků snižujících reakceschopnost nebo drog se nesmí s tímto strojem pracovat.

2.2 Příslušenství a náhradní díly

Používejte pouze takové žací nástroje či příslušenství, které jsou firmou STIHL pro tento stroj povoleny, či technicky adekvátní díly. V případě dotazů k tomuto tématu kontaktujte odborného prodejce. Používejte pouze vysokojakostní nástroje či příslušenství. Jinak hrozí eventuelní nebezpečí úrazů nebo poškození stroje.

STIHL doporučuje používat originální nástroje a příslušenství značky STIHL. Jsou svými vlastnostmi optimálně přizpůsobeny jak výrobku samotnému, tak i požadavkům uživatele.

Na stroji neprovádějte žádné změny – mohlo by to vést k ohrožení bezpečnosti. Za osobní a věcné škody, které by vznikly z důvodů použití nedovolených adaptérů, vylučuje STIHL jakoukoliv zodpovědnost.

2.3 Oblasti použití

Stroj používejte – v závislosti na přiřazených žacích nástrojích – pouze k vyžínání trávy a ke kosení divokého porostu nebo podobných rostlin.

Použití stroje k jiným účelům není dovoleno a může vést k úrazům nebo k jeho poškození. Na výrobku neprovádějte žádné změny – i to by mohlo vést k úrazům a poškození stroje.

2.4 Oblečení a výstroj

Noste předpisové oblečení a výstroj.



Oblečení musí být účelné a nesmí překážet v pohybu. Těsně přiléhající oděv – pracovní overal, v žádném případě pracovní plášť.

Nikdy nenoste oděvy, které by se mohly zachytit ve dřevě, v chraстí nebo pohyblivých se částech stroje. Ani žádné šály, kravaty či šperky a ozdoby. Dlouhé vlasy svažte a zajistěte tak, aby se nacházely nad rameny.



Noste pevnou obuv s hrubou, neklouzavou podrážkou.



VAROVÁNÍ



Ke snížení nebezpečí očních úrazů noste těsně přiléhající ochranné brýle podle normy EN 166. Dbejte na správné a přiléhavé nasazení brýlí.

Noste ochranu obličeje a dbejte na správné a přiléhavé nasazení. Ochrana obličeje není dostatečnou ochranou očí.

Noste osobní ochranu sluchu – např. sluchátka / ochranné kapsle do uší.



Noste robustní pracovní rukavice z odolného materiálu (například kůže).

STIHL nabízí rozsáhlý program osobního ochranného vybavení.

2.5 Přeprava stroje

Stroj vždy vypněte a elektrickou vidlici vytáhněte ze zásuvky.

Stroj noste jenom zavěšený na závěsném zařízení nebo vyvážený za tyč, resp. za kruhovou trubkovou rukojeť.

Ve vozidlech: stroj zajistěte proti převržení a poškození.

2.6 Před zahájením práce

Kontrola stroje

Proveďte kontrolu provozní bezpečnosti stroje – dbejte na odpovídající kapitoly v návodu k použití:

- Pojistka spínače a spínač musejí být lehce pohyblivé – spínač se musí po puštění samostatně vrátit do výchozí pozice.

- Kombinace žacího nástroje, ochranného krytu, rukojeti a závěsného zařízení musí být připustná, všechny díly správně namontované. Nikdy nepoužívejte žádné kovové žací nástroje – **hrozí nebezpečí úrazu!**
- Zkontrolujte správnou montáž, pevné usazení a bezvadný stav žacího nástroje.
- Zkontrolujte ochranná zařízení (např. ochranný kryt pro žací nástroj), nejsou-li poškozená či opotřebená. Poškozené díly vyměňte. Stroj nikdy neprovozujte s poškozeným ochranným krytem.
- Rukojeti musejí být čisté a suché – beze stop nečistot – je to důležité pro bezpečné vedení stroje.
- Rukojeť nastavte podle velikosti pracovníka.

Stroj smí být provozován pouze v provozně bezpečném stavu – **hrozí nebezpečí úrazu!**

Stroj uveďte do provozu jen tehdy, když jsou všechny konstrukční díly v pořádku, bez poškození a jsou pevně namontované.

Na ovládacích a bezpečnostních zařízeních neprovádějte žádné změny.

Při zapnutí stroje se žací nástroj nesmí dotýkat žádných předmětů ani země.



Vyhnete se kontaktu s žacím nástrojem – **hrozí nebezpečí úrazu!**



Po vypnutí motoru běží žací nástroj ještě krátce dále – **doběhový efekt!**

Elektrické připojení stroje

Jak snížit nebezpečí úrazu elektrickým proudem:

- Napětí a kmitočty stroje (viz typový štítek) musejí být identické s napětím a kmitočty elektrické sítě.
- Zkontrolujte, jestli připojovací kabel, elektrická vidlice a prodlužovací kabel nejsou poškozeny. Poškozené kabely, spojky a elektrické vidlice či připojovací kabely neodpovídající předpisům se nesmějí používat.
- Elektrické připojení provádějte pouze na předpisově instalovanou zásuvku.
- Izolace připojovacího a prodlužovacího kabelu, elektrická vidlice a kabelové spojení jsou v bezvadném stavu.
- Elektrické vidlice, připojovacího a prodlužovacího kabelu ani elektrických zástrčných spojení se nikdy nedotýkejte mokřými rukama.

- Používaný prodlužovací kabel odpovídá platným předpisům pro daný konkrétní případ použití.

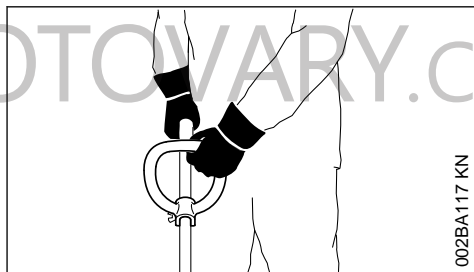
Připojovací a prodlužovací kabely ukládejte a vedte správně a odborně:

- Dbejte na dodržení nejmenších povolených průřezů jednotlivých kabelů – viz „Elektrické připojení stroje“.
- Připojovací kabel vedte a označte tak, aby nemohlo dojít k jeho poškození a aby nikdo nebyl ohrožen – **hrozí nebezpečí zakopnutí!**
- Použití nevhodných prodlužovacích kabelů může být nebezpečné. Používejte jenom prodlužovací kabely, které jsou pro venkovní použití dovoleny a jsou nejen patřičně označeny, ale mají i dostatečný kabelový průřez.
- Vidlice a spojka prodlužovacích kabelů musejí být vodotěsné a nesmějí ležet ve vodě.
- Zabraňte odírání kabelu o hrany, špičaté nebo ostré předměty.
- Neprostrkávejte ho těsnými škvírami pode dveřmi či v oknech.
- Při smotaných kabelech – elektrickou vidlici vytáhněte z elektrické sítě a kabel rozmotejte.
- Bezpodmínečně se vyhněte kontaktu s rotujícím žacím nástrojem.
- Kabel vždy zcela odviňte z kabelových bubnů, zabrání se tím nebezpečí požáru přehřátím.

2.7 Jak stroj držet a vést

Stroj **držte** vždy **pevně oběma rukama** za rukojeti. Dbejte vždy na pevný a bezpečný postoj.

Stroj vedte vždy po pravé straně těla.



Levá ruka je na kruhové trubkové rukojeti, pravá ruka na ovládací rukojeti – toto platí i pro leváky.

2.8 Při práci



V případě poškození připojovacího kabelu okamžitě vytáhněte vidlici ze sítě zásuvky – **hrozí životu nebezpečný úraz elektrickým proudem!**

Připojovací elektrický kabel nepoškozujte přejitím, zmáčknutím, trhavými pohyby atd.

Síťový konektor nevytahujte ze zásuvky trhnutím za elektrický kabel, pro vytažení uchopte síťový konektor rukou.

Elektrické vidlice a elektrického připojovacího kabelu se dotýkejte pouze suchýma rukama.

Stroj nikdy neostříkujte vodou – **hrozí nebezpečí zkratu!**



Nikdy se strojem nepracujte za deště ani v mokřem či velmi vlhkém prostředí – hnací motor není vodotěsný – **hrozí nebezpečí úrazu elektrickým proudem a nebezpečí elektrického zkratu!**

Stroj nikdy nenechávejte venku na dešti.

V případě hrozícího nebezpečí, resp. v nouzovém případě stroj okamžitě vypněte – pusťte spínač a pojistku spínače.

Stroj obsluhuje pouze jedna osoba – nedovolte, aby se v pracovním prostoru zdržovaly další osoby.



V širokém okruhu kolem místa použití může vzniknout nebezpečí úrazu odmrštěnými předměty, proto se v okruhu 15 m nesmí zdržovat žádná další osoba. Tento odstup zachovávejte i od věcí (vozidel, oken) – **hrozí hmotné škody!** Ani ve vzdálenosti větší než 15 m není možno vyloučit ohrožení.



Zkontrolujte terén: pevné předměty – kameny, kovové díly atd. mohou být vymrštnuty i dále než 15 m – **hrozí nebezpečí úrazu!** – a mohly by způsobit poškození žacího nástroje a okolních věcí (např. parkujících automobilů, okenního skla) – hrozí hmotné škody.

Nikdy nepracujte bez ochranného krytu vhodného pro stroj a žací nástroj – **hrozí nebezpečí úrazu** odmrštěvanými předměty!

Nikdy nekoste mokrou trávu.

Pozor na svazích, na nerovném terénu atd. – **hrozí nebezpečí uklouznutí!**

Připojovací kabel ved'te zásadně vždy za strojem – nikdy nechoďte pozpátku – **hrozí nebezpečí zakopnutí!**

Dbejte na překážky: pařezy, kořeny – **hrozí nebezpečí zakopnutí!**

Při práci stůjte zásadně na zemi, nikdy nestůjte na nestabilních stanovištích, nikdy nestůjte při práci na žebříku nebo na pracovní lávce.

Při práci s ochranou sluchu je třeba zvýšená pozornost a opatrnost – protože je omezena schopnost vnímání zvuků ohlašujících nebezpečí (křik, zvukové signály apod.).

Práci včas přerušujte přestávkami, aby se zabránilo stavu únavy a vyčerpání – **hrozí nebezpečí úrazu!**

Pracujte klidně a s rozvahou – pouze za dobrých světelných podmínek a při dobré viditelnosti.

Pracujte pozorně a předvídavě, neohrožujte jiné osoby.

Na nepřehledných, hustě porostlých terénech pracujte obzvláště opatrně.

Při vyzínání ve vysokém houští, pod keři a živými ploty: pracovní výška s žacím nástrojem musí být nejméně 15 cm – neohrožujte zvířata.

V pravidelných krátkých časových intervalech žací nástroj kontrolujte – při zřetelných změnách proveďte kontrolu okamžitě:

- Vypněte stroj, bezpečně a pevně ho držte, k zabrzdnění přitiskněte žací nástroj k zemi a vytáhněte elektrickou vidlici ze síťové zásuvky
- Zkontrolujte stav a pevně upnutí, dbejte na praskliny
- Poškozené žací nástroje okamžitě vyměňte, a to i při nepatrných vlasových prasklinkách
- Upínací zařízení pro žací nástroje v pravidelných časových intervalech čistěte od trávy či houští – ucpání v prostoru žacího nástroje nebo ochranného krytu odstraňte

K výměně žacího nástroje stroj vypněte a elektrickou vidlici vytáhněte ze síťové zásuvky.

Nechtěným samovolným naskočením motoru **hrozí nebezpečí úrazu!**

Poškozené nebo naprasklé žací nástroje již dále nepoužívejte a nikdy je neopravujte – např. svařováním nebo narovnáváním – následkem by byla změna tvaru (nevyváženost).

Částečky či úlomky se mohou uvolnit a velkou rychlostí zasáhnout pracovníka či třetí osoby – **hrozí nebezpečí nejtěžších úrazů!**

Pokud rotující kovový řezný/žací nástroj narazí na kámen nebo jiný tvrdý předmět, může dojít ke vzniku jisker, tím pak za jistých okolností může dojít k zapálení snadno hořlavých látek. Také

suché rostliny a houští jsou snadno vznětlivé, zejména při horkých, suchých povětrnostních podmínkách. Pokud hrozí nebezpečí požáru, nepoužívejte řezné nástroje v blízkosti snadno hořlavých materiálů, suchých rostlin nebo podrostu. Bezpodmínečně se informujte u lesní správy, hrozí-li nebezpečí požáru.

Používejte zásadně jen ochranný kryt s předpisově namontovaným nožem, tím je zaručeno dodržení přípustné délky žací struny.

Vyhnete se kontaktu s nožem – **hrozí nebezpečí úrazu!**

K dosažení žací struny rukou je bezpodmínečně nutné stroj vypnout a elektrickou vidlici vytáhnout ze síťové zásuvky – **hrozí nebezpečí úrazu!**

Nesprávný provoz s příliš dlouhými žacími strunami redukuje pracovní otáčky motoru. Vede to k přehřívání a poškození motoru.

Žací strunu **nikdy nenahrazujte** kovovým drátem – hrozí nebezpečí úrazu!

Pokud byl stroj vystaven námaze neodpovídající jeho určení (např. působení hrubého násilí při úderu či pádu), je bezpodmínečně nutné před dalším provozem důkladně zkontrolovat stav provozní bezpečnosti – viz také „Před zahájením práce“. Zkontrolujte zejména funkčnost bezpečnostních zařízení. Stroje, jejichž funkční bezpečnost již není zaručena, nesmějí být v žádném případě dále používány. V nejasných případech vyhledejte odborného prodejce.

Před odchodem od stroje: stroj vypněte – elektrickou vidlici vytáhněte ze zásuvky.

2.9 Vibrace

Při déletrvajícím použití stroje mohou vibrace způsobit poruchy prokrvení rukou (chorobně bílé prsty).

Pro délku použití stroje však nelze stanovit všeobecně platný časový limit, neboť závisí na vícero ovlivňujících faktorech.

Délka použití se prodlužuje:

- použitím ochrany rukou (teplé rukavice),
- když je provoz přerušován přestávkami.

Délka použití se zkracuje:

- když má pracovník speciální osobní sklony ke špatnému prokrvení (symptom: často studené prsty, svědění v prstech),
- když vládnu nízké venkovní teploty,

- když uživatel svírá stroj přílišnou silou (pevné sevření zabraňuje dobrému prokrvení).

Při pravidelném, dlouhodobém používání stroje a při opakovaném výskytu příslušných symptomů (např. svědění v prstech) se doporučuje lékařská prohlídka.

2.10 Údržba a opravy

Před veškerými úkony na stroji stroj zásadně vždy vypnout a elektrickou vidlici vytáhnout ze zásuvky. **Hrozí nebezpečí úrazu** nechtěným, samovolným naskočením motoru!

Pravidelně provádět úkony pro údržbu stroje. Provádět pouze takové údržbařské a opravářské úkony, které jsou popsány v návodu k použití. Veškeré ostatní práce nechat provést u odborného prodejce.

STIHL doporučuje nechat provádět údržbařské a opravářské úkony pouze u autorizovaného, odborného prodejce výrobků STIHL. Autorizovaným odborným prodejcům výrobků STIHL jsou pravidelně nabízena odborná školení a k jejich dispozici jsou dodávány Technické informace.

Používat pouze vysokojakostní náhradní díly. Jinak hrozí eventuelní nebezpečí úrazu nebo poškození stroje. V případě dotazů k tomuto tématu se informujte u odborného prodejce.

STIHL doporučuje používat originální náhradní součástky STIHL. Jsou svými vlastnostmi optimálně přizpůsobeny jak výrobku samotnému, tak i požadavkům uživatele.

Na stroji neprovádět žádné změny – mohla by tím být ohrožena vaše bezpečnost – **hrozí nebezpečí úrazu!**

U připojovacího kabelu a elektrické vidlice pravidelně kontrolovat nezávadný stav izolace a příznaky stárnutí (lámavost).

Elektrické konstrukční díly jako např. připojovací kabel smějí být vyměňovány pouze odborným elektropersonálem.

Plastové díly čistit kusem látky. Agresivní čisticí prostředky mohou plast poškodit.

Stroj nikdy neostříkovat vodou.

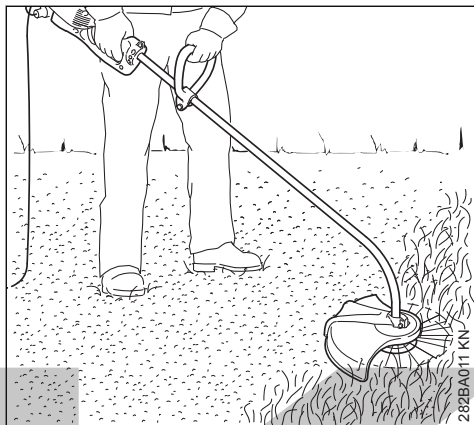
Kontrolovat pevné usazení připevňovacích šroubů na ochranných zařízeních a v případě potřeby je dotáhnout.

Chladicí žebra v bloku motoru v případě potřeby vyčistit.

Stroj skladovat v suchém, před mrazem chráněném prostoru.

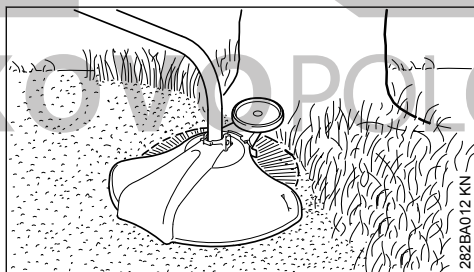
3 Použití

3.1 Vyžínání



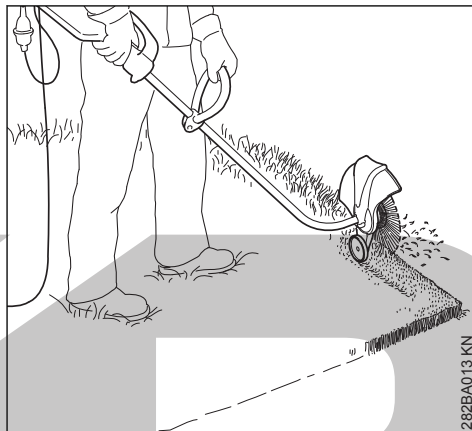
- ▶ Uchopte stroj oběma rukama – pravá ruka je na ovládací rukojeti – levá ruka na kruhové trubkové rukojeti
- ▶ Stůjte rovně – stroj držte přirozeně, bez křečovitého sevření a vedte ho zásadně vždy po pravé straně těla.
- ▶ Pohybujte strojem pravidelně sem a tam – vzdálenost žací struny k travnaté ploše určuje výšku kosení
- ▶ Vyhýbejte se kontaktu s ploty, zdmi, kameny atd. – vede to ke zvýšenému opotřebení

3.1.1 Kosení s opěrným kolečkem



- Na stroj je možné několika málo úkony připevnit opěrné kolečko (viz "Montáž opěrného kolečka").
- Opěrné kolečko omezuje pracovní prostor žací struny
 - při kosení chrání před poškozením rotující žací strunou (např. kůrou)

3.2 Okraje zarovnávejte




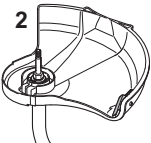


Stroj lze několika málo úkony přestavit na zarovnávač okrajů (viz "Přestavba stroje na zarovnávač okrajů").

- ▶ Stroj používejte na práci tak, jak je znázorněno na obrázku
- ▶ Žací strunu vedte podél travnatého okraje – přitom stroj držte ve správné vzdálenosti k zemi nebo použijte opěrné kolečko (viz "Montáž opěrného kolečka")

3.3 Likvidace

Pokosený materiál neházejte do domácího odpadu, lze ho kompostovat.

4 Přípustné kombinace řezného/žacího nástroje, ochranného krytu, rukojeti a závěsného zařízení

Žací nástroj	Ochranný kryt	Rukojeť	Závěsné zařízení
1 	2 	3 	4 

2828A010A-2

4.1 Přípustné kombinace

V závislosti na žacím nástroji zvolte v tabulce správnou kombinaci!

VAROVÁNÍ

Z bezpečnostních důvodů nejsou žádné jiné kombinace přípustné – **hrozí nebezpečí úrazu!**

Na vyžinačích se zahnutou tyčí a s kruhovou trubkovou rukojetí smějí být provozovány **pouze žací hlavy (1)**.

4.2 Žací nástroje

4.2.1 Žací hlavy

1 STIHL AutoCut C 6-2

4.3 Ochranný kryt

2 Ochranný kryt s nožem pro žací hlavy

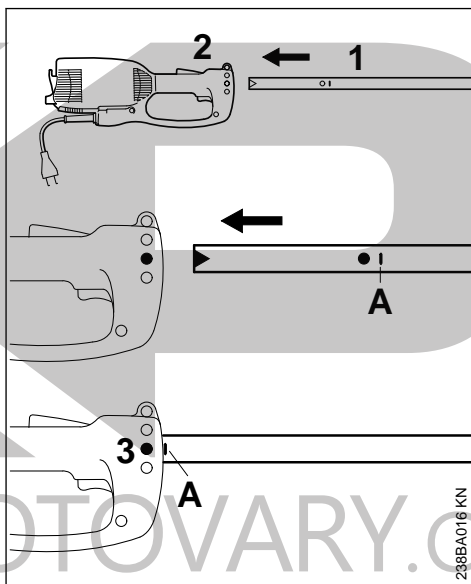
4.4 Rukojeť

3 Kruhová trubková rukojeť

4.5 Závěsné zařízení

4 Může se použít jednoramenní závěsné zařízení.

5 Montáž tyče

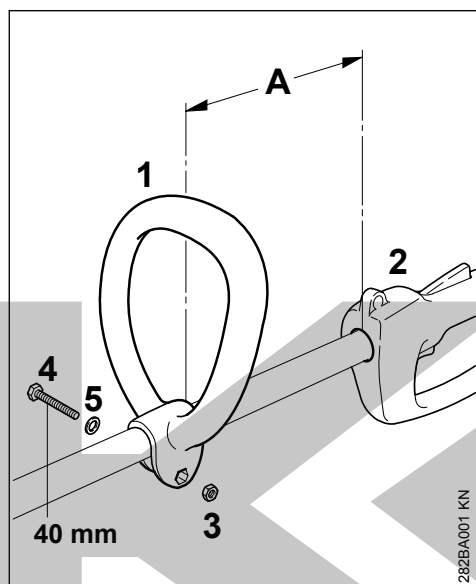


238BA016 KN

- ▶ Ochrannou čepičku stáhnout z tyče.
- ▶ Tyč (1) zasunout do bloku motoru (2) až ke značce **A**, přitom tyčí mírně pootáčet sem a tam.
- ▶ Šroub (3) v tělese pevně utáhnout.

6 Montáž kruhové trubkové rukojeti

6.1 Montáž kruhové trubkové rukojeti

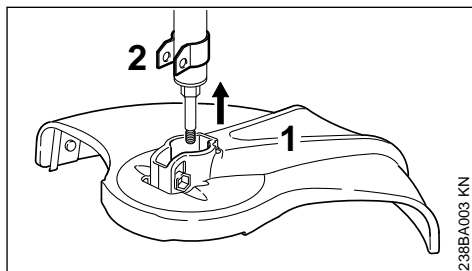


- ▶ Kruhovou trubkovou rukojet' (1) nasadit na tyč (A) 30 cm před ovládací rukojet' (2).
- ▶ Šestihrannou matici (3) vložit do kruhové trubkové rukojeti (1).
- ▶ Konce smáčkнуть dohromady a z opačné strany matice prostrčit šroub (4) M6x40 s podložkou (5) a pevně ho utáhnout.

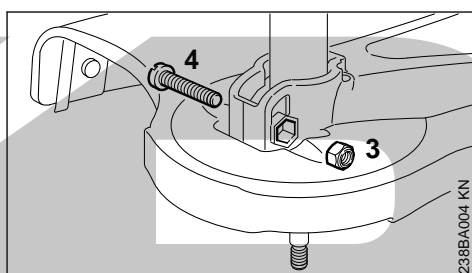
6.2 Nastavení kruhové trubkové rukojeti do nejvýhodnější polohy

- ▶ Šroub (4) povolít.
- ▶ Kruhovou trubkovou rukojet' (1) posunout dle požadavku po tyči – šroub (4) poté opět pevně utáhnout.

7 Montáž ochranných přípravků



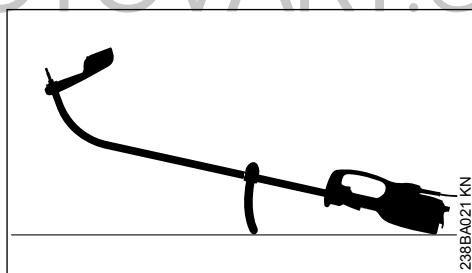
- ▶ Ochranný kryt (1) nasadit až na doraz na držák (2).



- ▶ Pojistnou matici (3) vsunout do vnitřního šestihranu na ochranném krytu.
- ▶ Otvory spolu musejí lícovat.
- ▶ Šroub (4) M6x30 zašroubovat a pevně utáhnout.

8 Montáž řezného/žacího nástroje

8.1 Odložení stroje

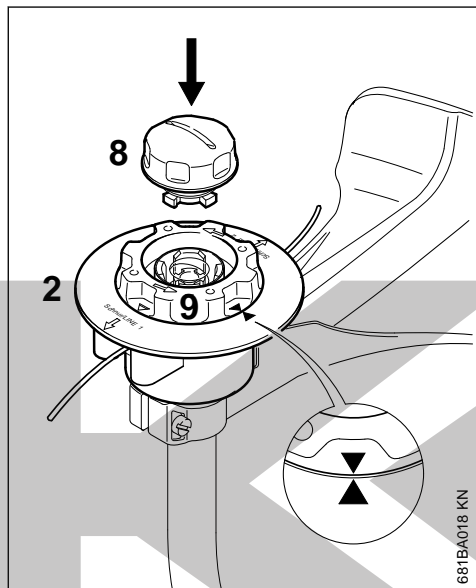


- ▶ Stroj vypnout
- ▶ Motorový stroj položte tak, aby kruhová trubková rukojet' směřovala dolů a hřídel nahoru

8.2 Montáž žací hlavy bez závitové přípojky

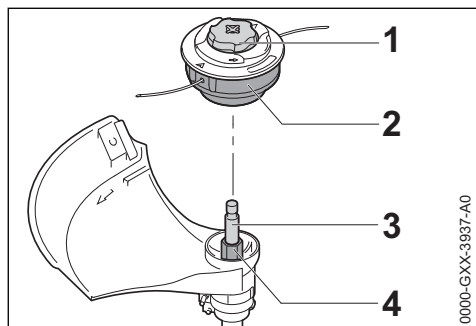
Příbalový lístek pro žací hlavu dobře uložte pro pozdější použití!

8.2.1 STIHL AutoCut C 5-2



- ▶ Vrchní díl (2) nasuňte na hřídel stejně jako u žací hlavy AutoCut 5-2
- ▶ Cívkou (9) otáčejte po směru hodinových ručiček jen tak dlouho, než obě dvě šipky směřují k sobě – cívkou tak zajistit
- ▶ Krytku (8) vsuňte až na doraz do cívkou a zároveň ji otáčejte po směru hodinových ručiček
- ▶ Krytku až na doraz našroubujte a rukou ji pak pevně utáhněte

8.2.2 STIHL AutoCut C 6-2



- ▶ Žací hlavu (2) nasuňte na hřídel (3), přitom nastrčte vnitřní šestihran na žací hlavě (2) na šestihran (4)
- ▶ Žací hlavu (2) držte pevně rukou.
- ▶ Krytkou (1) otáčejte po směru hodinových ručiček a rukou ji pevně utáhněte.

8.3 Demontáž žací hlavy

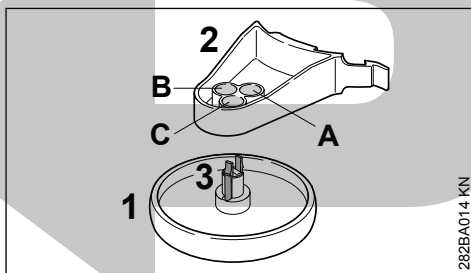
- ▶ Pouzdro cívkou pevně držte
- ▶ Krytkou otáčejte proti směru hodinových ručiček

9 Montáž opěrného kolečka

Opěrné kolečko je buď součástí dodávky nebo je k dostání jako zvláštní příslušenství.

Opěrné kolečko definuje pracovní pásmo žací struny.

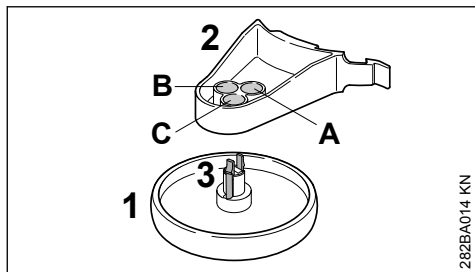
- Při kosení skýtá ochranu před poškozením rotující žací strunou (např. stromové kůry).
- Při zarovnávaní okrajů určuje vzdálenost k zemi.



Opěrné kolečko (1) lze na držáku (2) zaaretovat ve třech různých pozicích (A, B nebo C). Tím lze měnit vzdálenost žací stuny k opracovávanému okraji.

- A Pracovní pásmo žací struny přesahuje vnější průměr opěrného kolečka – např. pro zarovnávaní okrajů.**
- B Pracovní pásmo žací struny dosahuje k největšímu průměru opěrného kolečka.**
- C Pracovní pásmo žací struny nedosahuje až k největšímu průměru opěrného kolečka – např. pro vyžínání okolo stromů.**

9.1 Připevnění opěrného kolečka na držák

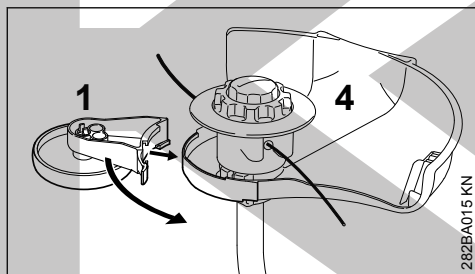


282BA014 KN

- ▶ Opěrné kolečko (1) zasunout do požadované pozice na držáku (2) tak, až se zarážka (3) zafixuje.

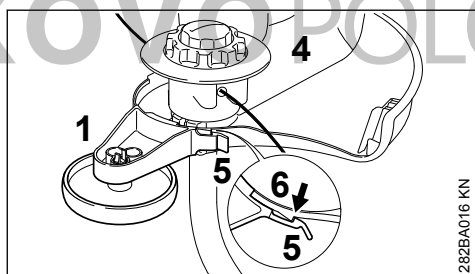
Stlačením zarážek (3) k sobě lze pak opěrné kolečko (1) z držáku (2) opět uvolnit.

9.2 Montáž opěrného kolečka na ochranný kryt



282BA015 KN

- ▶ Opěrné kolečko (1) s držákem nasunout na ochranný kryt (4).

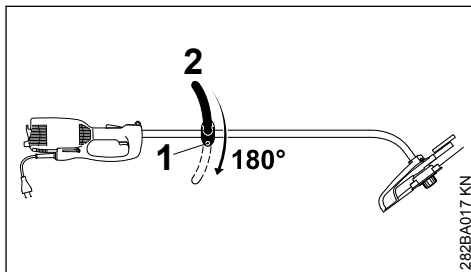


282BA016 KN

- ▶ Opěrné kolečko (1) zafixovat fixační příložkou (5) na háku (6) ochranného krytu (4).

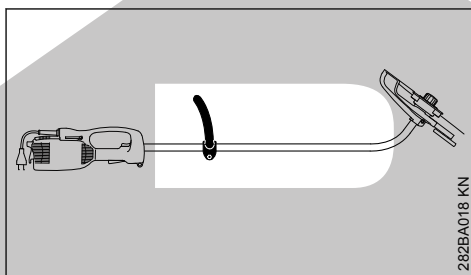
Opěrné kolečko (1) lze mírným nadzvednutím fixační příložky (5) z háku (6) uvolnit a z ochranného krytu (4) stáhnout.

10 Přestavba stroje na zarovnávač okrajů



282BA017 KN

- ▶ Šroub (1) povolít.
- ▶ Kruhovou trubkovou rukojeť (2) pootočit o 180°.
- ▶ Šroub (1) pevně utáhnout.



282BA018 KN

Otočením stroje o 180° je stroj připraven k práci jako zarovnávač okrajů (viz "Použití").

11 Připojení stroje na elektrickou síť

Napětí a kmitočty stroje (viz typový štítek) musejí být identické s napětím a kmitočty připojení na elektrickou síť.

Minimální zajištění připojky na elektrickou síť musí být provedeno podle zadání v Technických datech – viz "Technická data".

Stroj musí být na elektrickou síť připojen za použití automatického spínače v obvodu diferenciální ochrany, který přeruší přívod proudu, jakmile výbojový proud směrem k zemi překročí hodnotu 30 mA.

Připojka na síť musí odpovídat IEC 60364 a specifickým předpisům země.

11.1 Prodlužovací kabel

Prodlužovací kabel musí svým typem vykazovat nejméně stejné vlastnosti jako připojovací kabel

na stroji. Dbát na označení týkající se druhu konstrukce (označení typu) na připojovacím kabelu.

Žily kabelu musejí mít, v závislosti na síťovém napětí a na délce kabelu, uvedený minimálně požadovaný průřez.

Délka kabelu 220 V – 240 V:

do 20 m
20 m až 50 m

100 V – 127 V:

do 10 m
10 m až 30 m

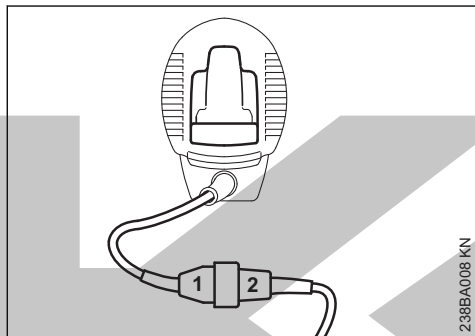
Minimální průřez

1,5 mm²

2,5 mm²

AWG 14 / 2,0 mm²

AWG 12 / 3,5 mm²

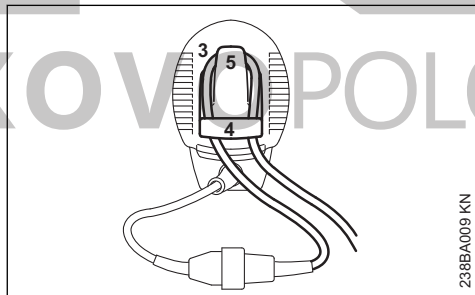


238BA008 KN

- ▶ Elektrickou vidlici (1) zasunout do kabelové spojky (2) prodlužovacího kabelu.

11.2 Odlehčení v tahu

Tahové odlehčení chrání připojovací kabel před poškozením.



238BA009 KN

- ▶ Z prodlužovacího kabelu vytvořte smyčku (3)
- ▶ Smyčku (3) prostrčte otvorem (4)
- ▶ Smyčku (3) nasadte na hák (5) a pevně ji utáhněte
- ▶ Síťový konektor prodlužovacího kabelu zasuňte do zásuvky instalované dle předpisů

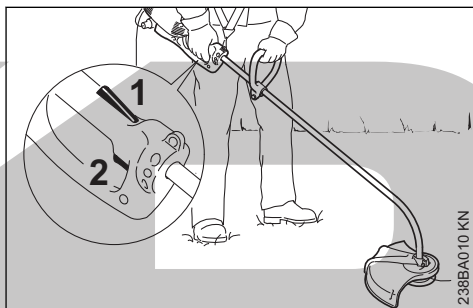
12 Nasazení závěsného zařízení

Závěsné zařízení je k dostání jako zvláštní příslušenství.

Závěsné zařízení nosit zavěšené přes levé rameno a jeho délku seřídit tak, aby hák karabiny ležel na pravém boku.

Otevřená strana háku by měla směřovat na opačnou stranu od těla. Hák karabiny připevnit do závěsného držáku (viz "Důležité konstrukční díly").

13 Zapnutí stroje



238BA010 KN

- ▶ Zaujměte bezpečný a pevný postoj.
- ▶ Uchopte stroj oběma rukama – pravá ruka je na ovládací rukojeti – levá ruka na kruhové trubkové rukojeti
- ▶ Stůjte rovně – stroj držte přirozeně, bez křečovitého sevření a vedte ho zásadně vždy po pravé straně těla.
- ▶ Postříhová lišta se nesmí dotýkat žádných předmětů ani země
- ▶ Stiskněte pojistku spínače (1) a držte ji stisknutou.
- ▶ Stiskněte spínač (2)

14 Vypnutí stroje

- ▶ Spínač a pojistku spínače pustit.



Po puštění spínače a pojistky spínače běží řezný/žací nástroj ještě krátce dále – **doběhový efekt!**

Při delších pracovních přestávkách – elektrickou vidlici vytáhnout ze zásuvky.

Pokud stroj již nebude dále používán, uložit ho tak, aby nikdo nebyl ohrožen.

Stroj chránit před použitím nepovolanými osobami.

15 Ochranný spínač proti přetížení

Elektrovyžinače STIHL FSE 71 a FSE 81 jsou vybaveny ochranným spínačem proti přetížení.

Ochranný spínač proti přetížení přeruší přívod proudu při mechanickém resp. tepelném přetížení.

Pokud ochranný spínač proti přetížení přerušil dodávku proudu, pak:

- ▶ počkat cca. 3 minuty před opětovným zapnutím.

Během této doby stroj nezapínat, tím by se totiž podstatně prodloužila doba zchlazení.

Jakmile se stroj opět rozběhne:

- ▶ nechat ho zhruba 15 vteřin běžet bez zátěže – tím se vinutí motoru zchladí a opětná reakce ochranného spínače proti přetížení se tím důrazně zpomalí.

16 Skladování stroje

Při provozních přestávkách delších než cca 30 dnů

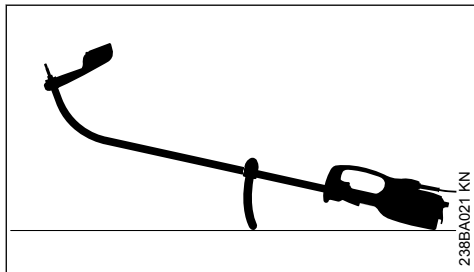
- ▶ Stroj důkladně vyčistěte, zejména chladicí žebra.
- ▶ Cívku s žací strunou vyjměte a konce strun zavěste do zářezů cívky; cívku vyčistěte a zkontrolujte

Elastičnost a tím i životnost žací struny lze zvýšit uložením struny do nádoby s vodou.

- ▶ Stroj uskladněte na suchém a bezpečném místě. Chraňte před použitím nepovolanými osobami (např. dětmi)

17 Údržba žací hlavy

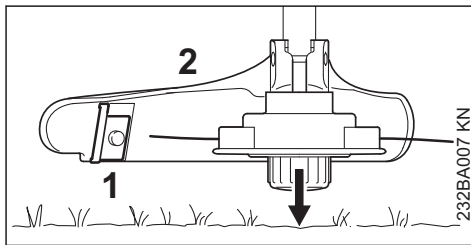
17.1 Odložení stroje



- ▶ Stroj vypnout

- ▶ Motorový stroj položte tak, aby kruhová trubková rukojeť směřovala dolů a hřidel nahoru

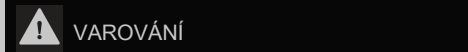
17.2 Nastavte žací strunu



- ▶ držte otáčející se žací hlavu paralelně nad porostlou plochou – krátce ji přitiskněte k zemi – dojde tím k nastavení žací struny cca. 3 cm
- ▶ nožem (1) na ochranném krytu (2) se příliš dlouhé žací struny zkracují na optimální délku – z toho důvodu se vyhněte několikanásobnému přitisknutí žací hlavy za sebou k zemi!

Žací struna se nastaví pouze v případě, pokud jsou **obě** žací struny ještě nejméně **2,5 cm** dlouhé!

Pokud je žací struna kratší než 2,5 cm:



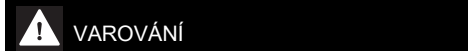
K ručnímu doseřízení žací struny je bezpodmínečně nutné vypnout motor – jinak hrozí **nebezpečí úrazu!**

- ▶ Stroj obraťte a bezpečně uložte
- ▶ Kryt stiskněte až na doraz
- ▶ Konce strun vytáhněte ze strunové cívky

Pokud již v cívce není žádná struna, žací strunu je třeba obnovit.

17.3 Obnovte žací strunu

Před obnovením žací struny bezpodmínečně zkontrolujte stav opotřebení žací hlavy.



Pokud jsou viditelné silné stopy opotřebení, musí být **kompletně vyměněna celá žací hlava.**

Žací struna je dále nazývána jen jako "struna".

Součástí dodávky žací hlavy je ilustrovaný návod znázorňující obnovení strun. Z toho důvodu je třeba návod pro žací hlavu pečlivě uložit pro pozdější použití.

- ▶ V případě potřeby žací hlavu demontujte

18 Pokyny pro údržbu a ošetřování

Následující údaje se vztahují na běžné pracovní podmínky. Při ztížených podmínkách (velký výskyt prachu atd.) a v případě delší pracovní doby se musejí uvedené intervaly odpovídajícím zkrátit.		před započítáním práce	po ukončení práce resp. denně	týdně	měsíčně	při poruše	při poškození	podle potřeby
Kompletní stroj	optická kontrola (stav)	X						
	vyčistit		X					
Připojovací kabel	zkontrolovat	X						
	nechat vyměnit odborným prodejcem ¹⁾						X	
Spínač, pojistka spínače	funkční kontrola	X						
	nechat vyměnit odborným prodejcem ¹⁾					X	X	
Chladicí žebra	vyčistit		X					
Přístupné šrouby a matice	dotáhnout							X
Řezné/žací nástroje (žací hlava)	optická kontrola	X						
	vyměnit						X	
	zkontrolovat pevné upnutí	X						
Bezpečnostní nálepka	vyměnit						X	

19 Jak minimalizovat opotřebení a jak zabránit poškození

- použití stroje při sportovních a soutěžních akcích
- škody, vzniklé následkem dalšího použití stroje s poškozenými konstrukčními díly

Dodržení údajů tohoto návodu k použití se zabrání přílišnému opotřebení a poškození stroje.

Použití, údržbu a skladování stroje je bezpodmínečně nutné provádět pečlivě tak, jak je popsáno v tomto návodu k použití.

Za veškeré škody, které budou způsobeny nedodržením bezpečnostních předpisů a pokynů pro obsluhu a údržbu, nese odpovědnost sám uživatel. Toto platí speciálně pro níže uvedené případy:

- firmou STIHL nepovolené změny provedené na výrobku
- použití nástrojů nebo příslušenství, které nejsou pro stroj povoleny, nejsou vhodné nebo jsou provedeny v méněhodnotné kvalitě
- účelu stroje neodpovídajícímu použití

19.1 Údržbářské úkony

Veškeré, v kapitole „Pokyny pro údržbu a ošetřování“ uvedené úkony musejí být prováděny pravidelně. Pokud tyto úkony nemůže provést sám uživatel, musí jimi být pověřen odborný prodejce.

STIHL doporučuje nechat provádět údržbářské a opravářské úkony pouze u autorizovaného, odborného prodejce výrobků STIHL. Autorizovaným odborným prodejcům výrobků STIHL jsou pravidelně nabízena odborná školení a k jejich dispozici jsou dodávány Technické informace.

V případě neprovedení nebo neodborném provedení těchto úkonů může dojít ke škodám na stroji, za které nese zodpovědnost pouze sám uživatel. Jedná se mezi jiným o:

- škody na elektromotoru vzniklé následkem opožděné či nedostatečné údržby (např. nedo-

¹⁾ STIHL doporučuje odborného prodejce výrobků STIHL

statečným čištěním vedení chladicího vzduchu)

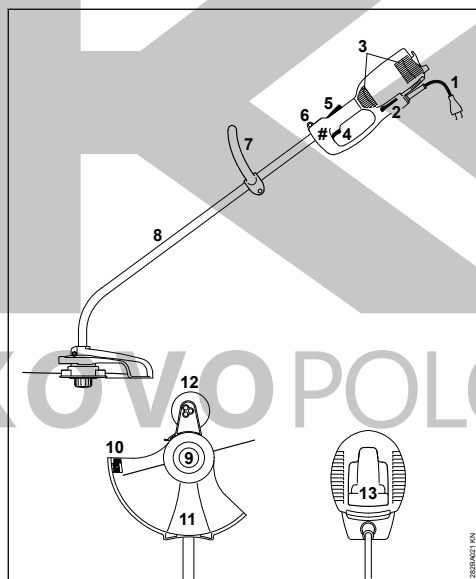
- škody způsobené nesprávným připojením stroje na elektrickou síť (napětí, nedostatečně dimenzované přírodní kabely)
- škody způsobené korozí a jiné škody vzniklé následkem nesprávného skladování
- škody na stroji způsobené použitím náhradních dílů podřadné kvality

19.2 Součásti podléhající rychlému opotřebení

Některé díly stroje podléhají i při předpisům a určení odpovídajícímu používání přirozenému opotřebení a v závislosti na délce použití je třeba tyto díly včas vyměnit. Jedná se mimo jiné o:

- řezný nástroj
- ochranný kryt
- uhlíky

20 Důležité konstrukční prvky



- 1 připojovací kabel
- 2 zalomený šroubovák
- 3 sací otvory chladicího vzduchu
- 4 spínač
- 5 pojistka spínače
- 6 závěsný držák

7 kruhová trubková rukojeť

8 tyč (ochranná trubka)

9 žací hlava

10 odřezávací nůž

11 ochranný kryt

12 opěrné kolečko (buď obsažené v dodávce stroje nebo k dostání jako zvláštní příslušenství)

13 odlehčení v tahu

výrobní číslo

21 Technická data

21.1 Motor

21.1.1 FSE 60

Jmenovité napětí:	230 V
Kmitočet:	50 Hz
Síla jmenovitého proudu:	2,3 A
Výkon:	540 W
Jmenovité otáčky při průměru akčního okruhu žací struny 350 mm:	7400 1/min
Jištění:	min. 10 A
Třída ochrany:	II, □

21.1.2 FSE 71

Jmenovité napětí:	230 V ¹⁾
Kmitočet:	50 Hz
Síla jmenovitého proudu:	2,3 A
Výkon:	540 W
Jmenovité otáčky při průměru akčního okruhu žací struny 350 mm:	7400 1/min
Jištění:	min. 10 A
Třída ochrany:	II, □

21.1.3 FSE 81

Jmenovité napětí:	230 V
Kmitočet:	50 Hz
Síla jmenovitého proudu:	4,3 A
Výkon:	1000 W
Jmenovité otáčky při průměru akčního okruhu žací struny 350 mm:	7400 1/min
Jištění:	min. 10 A
Třída ochrany:	II, □

21.2 Délka

FSE 60:	1530 mm
FSE 71:	1530 mm
FSE 81:	1530 mm

¹⁾ provedení pro Austrálii: 240 V

21.3 Hmotnost

kompletně s žacím nástrojem a ochranným krytem

FSE 60:	3,9 kg
FSE 60 ²⁾ :	4,5 kg
FSE 71:	4,0 kg
FSE 71 ²⁾ :	4,6 kg
FSE 81:	4,7 kg
FSE 81 ²⁾ :	5,3 kg

21.4 Akustické a vibrační hodnoty

Ke zjištění akustických a vibračních hodnot se zohledňuje provozní stav nominálních maximálních otáček.

Podrobnější údaje ke splnění směrnice pro zaměstnavatele Vibrace 2002/44/ES viz

www.stihl.com/vib

21.4.1 Hladina akustického tlaku L_p podle EN 62841-4-4

FSE 60:	83 dB(A)
FSE 71:	82 dB(A)
FSE 81:	83 dB(A)

21.4.2 Hladina akustického výkonu L_w podle EN 62841-4-4

FSE 60:	94 dB(A)
FSE 71:	93 dB(A)
FSE 81:	93 dB(A)

21.4.3 Vibrační hodnota a_{hv} podle EN 62841-4-4

	Rukojeť vlevo	Rukojeť vpravo
FSE 60:	3,9 m/s ²	3,6 m/s ²
FSE 71:	3,3 m/s ²	2,9 m/s ²
FSE 81:	2,9 m/s ²	2,2 m/s ²

Pro hladinu akustického tlaku a hladinu akustického výkonu činí faktor-K podle RL 2006/42/EG = 2,0 dB(A); pro vibrační hodnotu činí faktor-K podle RL 2006/42/EG = 2,0 m/s².

21.5 REACH

REACH je názvem vyhlášky EG o registraci, klasifikaci a povolení chemikálií.

Informace ke splnění vyhlášky REACH (EG) č. 1907/2006 viz

www.stihl.com/reach

22 Pokyny pro opravu


Uživatelé tohoto stroje smíjí provádět pouze takové údržbářské a ošetřovací úkony, které jsou

popsány v tomto návodu k použití. Obsáhlejší opravy smíjí provádět pouze odborní prodejci.

STIHL doporučuje nechat provádět údržbářské a opravářské úkony pouze u autorizovaného, odborného prodejce výrobků STIHL. Autorizovaným odborným prodejcem výrobků STIHL jsou pravidelně nabízena odborná školení a k jejich dispozici jsou dodávány Technické informace.

Při opravách do stroje montovat pouze firmou STIHL pro daný typ stroje povolené náhradní díly nebo technicky adekvátní díly. Používat pouze vysokojakostní náhradní díly. Jinak hrozí eventuální nebezpečí úrazů nebo poškození stroje.

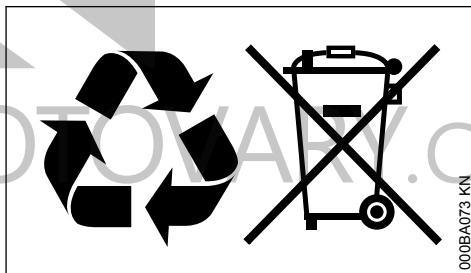
Firma STIHL doporučuje používat originální náhradní díly značky STIHL.

Originální náhradní díly značky STIHL se poznají podle číselného označení náhradních dílů STIHL, podle loga **STIHL** a případně podle znaku  pro náhradní díly STIHL (na drobných součástkách může být také uveden pouze tento znak).

23 Likvidace stroje

Informace týkající se likvidace jsou k dostání u místních úřadů a odborného prodejce výrobků STIHL.

Nesprávná likvidace může být zdraví škodlivá a zatěžovat životní prostředí.



- ▶ Výrobky STIHL včetně obalů odevzdejte na vhodném sběrném místě k opětovnému zhodnocení v souladu s místními předpisy.
- ▶ Nelikvidujte s domácím odpadem.

24 Prohlášení o konformitě EU

ANDREAS STIHL AG & Co. KG
Badstr. 115
D-71336 Waiblingen

²⁾ provedení pro Velkou Británii s 10 m přípojovacího kabelu

Německo

na vlastní zodpovědnost prohlašuje, že výrobek

konstrukce: Elektrovyžinač
tovární značka: STIHL
typ: FSE 60
FSE 71
FSE 81

sériová identifikace: 4809

odpovídá předpisům ve znění směrnic
2011/65/EU, 2006/42/ES, 2014/30/EU a
2000/14/ES a je vyvinut a vyroben ve shodě s
níže uvedenými normami ve verzích platných
vždy k výrobnímu datu:

EN 55014-1, EN 55014-2, EN 62841-1,
EN 62841-4-4, EN 61000-3-2, EN 61000-3-3

Ke zjištění naměřené a zaručené hladiny akustic-
kého výkonu se postupovalo dle směrnice
2000/14/ES, příloha VIII, za aplikace normy
ISO 11094.

Zkušební instituce:

VDE Prüf- und Zertifizierungsinstitut
Merianstrasse 28
63069 Offenbach

Naměřená hladina akustického výkonu

FSE 60: 94 db(A)
FSE 71: 93 db(A)
FSE 81: 93 db(A)

Zaručená hladina akustického výkonu

FSE 60: 96 db(A)
FSE 71: 95 db(A)
FSE 81: 95 db(A)

Technické podklady jsou uloženy u:

ANDREAS STIHL AG & Co. KG
Produktzulassung

Rok výroby, země výroby a výrobní číslo jsou
uvedeny na stroji.

Waiblingen, 1.8.2022

ANDREAS STIHL AG & Co. KG

v zast.



Robert Olma, Vice President, Regulatory Affairs
& Global Governmental Relations



25 Adresy

25.1 Hlavní sídlo firmy STIHL

ANDREAS STIHL AG & Co. KG
Postfach 1771
71307 Waiblingen

25.2 Distribuční společnosti STIHL

Německo

STIHL Vertriebszentrale AG & Co. KG
Robert-Bosch-Straße 13
64807 Dieburg
Telefon: +49 6071 3055358

RAKOUSKO

STIHL Ges.m.b.H.
Fachmarktstraße 7
2334 Vösendorf
Telefon: +43 1 86596370

ŽVÝCARSKO

STIHL Vertriebs AG
Isenrietstraße 4
8617 Mönchaltorf
Telefon: +41 44 9493030

ČESKÁ REPUBLIKA

Andreas STIHL, spol. s r.o.
Chrlická 753
664 42 Modřice

25.3 Dovozci firmy STIHL

BOSNA-HERCEGOVINA

UNIKOMERC d. o. o.
Bišće polje bb
88000 Mostar
Telefon: +387 36 352560
Fax: +387 36 350536

CHORVATSKO

UNIKOMERC - UVOZ d.o.o.
Sjedište:
Amruševa 10, 10000 Zagreb

Prodaja:

Ulica Kneza Ljudevita Posavskog 56, 10410 Vel-
ika Gorica

Telefon: +385 1 6370010
Fax: +385 1 6221569

TURECKO

SADAL TARIM MAKİNELERİ DIŞ TİCARET A.Ş.
Hürriyet Mahallesi Manas Caddesi No.1

35473 Menderes, İzmir
Telefon: +90 232 210 32 32
Fax: +90 232 210 32 33

26 Všeobecné bezpečnostní pokyny pro elektrické stroje

26.1 Úvod

V této kapitole jsou uvedeny předformulované, všeobecně platné bezpečnostní pokyny v normě EN/IEC 62841 pro rukou vedené, motorem poháněné elektrické stroje a nářadí.

STIHL tyto texty musí otisknout.

Bezpečnostní pokyny k zabránění elektrické rány, uvedené pod bodem "Elektrická bezpečnost", nejsou aplikovatelné na akumulátorové výrobky STIHL.

VAROVÁNÍ

- **Přečtěte si všechny bezpečnostní pokyny, návody, ilustrace a technická data, jimiž je tento elektrický stroj opatřen.** Zanedbání a nedodržení následujících pokynů mohou způsobit úraz elektrickým proudem, požár a/nebo další těžké úrazy. **Všechny bezpečnostní pokyny a návody bezpečně uložte pro další použití.**

Pojem „elektrický stroj“, používaný v bezpečnostních pokynech, se vztahuje na elektrické nářadí napájené ze sítě (se síťovým kabelem) nebo na elektrické nářadí napájené akumulátorem (bez síťového kabelu).

26.2 Bezpečnost pracoviště

- a) **Své pracoviště udržujte v čistém stavu a dobře osvětlené.** Nepořádek nebo neosvětlené pracoviště mohou vést k úrazům.
- b) **Nikdy s elektrickým strojem nepracujte v prostředí ohroženém explozemi, ve kterém se nacházejí hořlavé kapaliny, plyny nebo vznětlivý prach jakéhokoli druhu.** Elektrické stroje produkují elektrické jiskry, které by mohly vznětlivý prach či vznětlivé výpary zapálit.
- c) **Během práce s elektrickým strojem nepouštějte děti a jiné osoby do jeho blízkosti.** V případě odpoutání pozornosti by mohlo dojít ke ztrátě vaší kontroly nad elektrickým strojem.

26.3 Elektrická bezpečnost

- a) **Připojovací elektrická vidlice elektrického stroje musí být vhodná pro síťovou zásuvku.**

Elektrická vidlice se nikdy nesmí žádným způsobem pozměňovat. Nikdy nepoužívejte žádné adaptérové vidlice v kombinaci s elektrickými stroji s ochranným uzemněním. Nezměněné elektrické vidlice a vhodné zásuvky snižují nebezpečí úrazu elektrickým proudem.

- b) **Vyhnete se tělesným kontaktům s uzemněnými plochami například trubek, topných těles, elektrických sporáků a ledniček.** Existuje zde zvýšené riziko úrazu elektrickým proudem v případě, že je vaše tělo uzemněno.
- c) **Elektrické stroje nikdy nenechávejte na dešti či v moku.** Proniknutí vody do elektrického stroje zvyšuje riziko úrazu elektrickým proudem.
- d) **Připojovací kabel nikdy nepoužívejte k jinému než patřičnému účelu. Nikdy nepoužívejte připojovací kabel k nošení, tažení nebo k vytažení vidlice z elektrického stroje. Připojovací kabel se nikdy nesmí dostat do blízkosti zdrojů vysokých teplot, oleje, ostrých hran nebo jakýchkoli pohyblivých dílů.** Poškozené či zamotané připojovací kabely zvyšují riziko úrazu elektrickým proudem.
- e) **V případě, že s elektrickým strojem budete pracovat venku, používejte pouze takové prodlužovací kabely, které jsou vhodné také pro venkovní práce.** Použití prodlužovacího kabelu vhodného pro venkovní práce snižuje riziko úrazu elektrickým proudem.
- f) **Pokud se nelze vyhnout provozu elektrického stroje ve vlhkém prostředí, používejte zásadně vždy ochranný spínač proti nedostatečnému proudu.** Použití ochranného spínače proti nedostatečnému proudu snižuje riziko úrazu elektrickým proudem.

26.4 Bezpečnost osob

- a) **Při práci buďte pozorní, dbejte na to, co děláte, a s elektrickým strojem pracujte vždy s rozmyslem. Nikdy s elektrickým strojem nepracujte, jste-li unaveni nebo pod vlivem drog, alkoholu či léků.** Jakákoliv krátká momentální nepozornost během práce s elektrickým strojem může mít za následek vážné úrazy.
- b) **Noste osobní ochranné vybavení a zásadně vždy ochranné brýle.** Použití osobního ochranného vybavení, jako např. ochranné protiprašné masky, bezpečnostních bot s hrubou, neklouzavou podrážkou, ochranné

- přílby nebo ochrany sluchu, podle druhu a použití elektrického stroje, snižuje riziko úrazů.
- c) **Zabraňte nechtěnému, samovolnému naskočení stroje. Ještě dříve, než připojíte elektrický stroj na síťové napájení a/nebo na akumulátor, než ho zdvihnete nebo hodláte přenést, se bezpodmínečně přesvědčte o tom, že je vypnutý.** Pokud máte při přenášení elektrického stroje prst na spínači nebo elektrický stroj připojujete na síťové napájení v zapnutém stavu, může to vést k úrazům.
- d) **Před zapnutím elektrického stroje vždy zásadně odstraňte nářadí k jeho seřizování nebo šroubováky.** Nářadí či klíče, které by se nacházely v jednom z rotujících dílů stroje, by mohly vést k úrazům.
- e) **Vyhnete se jakémukoli abnormálnímu držení těla. Zajistěte si pevný postoj a udržujte neustále správnou rovnováhu.** Tim můžete elektrický stroj lépe kontrolovat i v neočekávaných situacích.
- f) **Noste vhodný oděv. Nikdy nenoste široký, volný oděv ani žádné šperky a ozdoby. Vlasy a oděv udržujte ve správné vzdálenosti od pohybujících se částí stroje.** Volný oděv, šperky, ozdoby či dlouhé vlasy by se mohly zachytit v pohybujících se částech stroje.
- g) **Pokud je možné namontovat zařízení odsávající nebo zachycující prach, je třeba je připojit a správně použít.** Použití zařízení pro odsávání prachu může snížit ohrožení zdraví vlivem prachu.
- h) **Nepodléhejte falešnému pocitu bezpečnosti a nezanedbávejte bezpečnostní pravidla pro elektrické stroje, i když jste po mnohanásobném použití s elektrickým strojem dobře obeznámeni.** Nepozorné zacházení a jednání může během zlomků vteřiny vést k těžkým úrazům.
- c) **Než začnete na stroji provádět seřizovací úkony, výměnu pracovních nástrojů nebo elektrický stroj odložte, zásadně vždy nejdříve vytáhněte elektrickou vidlici ze zásuvky a/nebo odstraňte vyjímatelný akumulátor.** Toto bezpečnostní opatření zabrání jakémukoli nechtěnému naskočení elektrického stroje.
- d) **Nepoužívané elektrické stroje skladujte mimo dosah dětí. Nikdy nedovoďte používat tento elektrický stroj žádným osobám, které nejsou s tímto elektrickým strojem obeznámeny a které si nepřčetly tyto pokyny a návody.** Elektrické stroje jsou nebezpečné v případě, že jsou používány nezkušenými osobami.
- e) **Elektrické stroje a pracovní nástroje pečlivě ošetřujte. Kontrolujte, zda pohyblivé díly stroje dokonale fungují a nezadrhávají se, zda jednotlivé součásti nejsou zlomené či jinak poškozené, že funkce elektrického stroje není negativně ovlivněna. Před zahájením práce s elektrickým strojem nechte poškozené díly opravit.** Příčina mnoha úrazů spočívá ve špatné údržbě elektrických strojů.
- f) **Řezné nástroje udržujte v čistém a správně naostřeném stavu.** Pečlivě ošetřované řezné nástroje s ostrými břity mají nižší sklon k zaklesnutí a jejich vedení při práci je snadnější.
- g) **Elektrický stroj, používané nářadí a pracovní nástroje atd. používejte patřičně podle těchto pokynů a návodů. Zásadně přitom zohledněte také pracovní podmínky a práce naplánované k provedení.** Použití elektrických strojů k jinému než k předurčenému použití může vést k nebezpečným situacím.
- h) **Udržujte rukojeti a plochy k uchopení v suchém, čistém stavu, bez oleje a tuků.** Kluzké rukojeti a plochy k uchopení nedovolují žádnou bezpečnou obsluhu a kontrolu elektrického stroje v nepředvídatelných situacích.

26.5 Použití a zacházení s elektrickým strojem

- a) **Elektrický stroj nikdy nepřetěžujte. Pro svoji práci používejte elektrický stroj, který je pro ni určen.** S vhodným elektrickým strojem pracujete v uvedeném výkonnostním pásmu lépe a bezpečněji.
- b) **Nikdy nepoužívejte elektrický stroj, jehož spínač je defektní.** Elektrický stroj, který se již nedá zapnout či vypnout, je nebezpečný a musí být opraven.

26.6 Servis

- a) **Elektrický stroj nechávejte opravovat pouze kvalifikovaným odborným personálem a pouze za použití originálních náhradních dílů.** Tim je zajištěno, že bezpečnost elektrického stroje zůstane zachována.

26.7 Bezpečnostní pokyny pro vyží- nač trávníku/vyžínač okrajů trávníku

- a) **Nepoužívejte zahradní nůžky za špatného počasí, zejména když hrozí bouřky.** Tím se snižuje nebezpečí zasažení bleskem.
- b) **Zkontrolujte, zda se v pracovní oblasti nevy-
skytují žádná volně žijící zvířata.** Volně žijící
zvířata mohou být zraněna běžícím strojem.
- c) **Důkladně prohlédněte pracovní oblast a
odstraňte všechny kameny, klacky, dráty,
kostí a jiná cizí tělesa.** Vymrštěné části
mohou způsobit zranění.
- d) **Před použitím strojů vždy zkontrolujte, zda
nejsou žací nástroj a žací jednotka poško-
zeny.** Poškozené díly zvyšují riziko poranění.
- e) **Před použitím zkontrolujte, zda síťové
vedení a případné prodlužovací kabely nevy-
kazují známky poškození nebo stárnutí.**
**Pokud se síťové vedení během provozu
poškodí nebo opotřebuje, vypněte stroj a
nedotýkejte se kabelu, dokud neodpojíte
síťový konektor.** Poškozené síťové vedení
nebo prodlužovací kabel mohou způsobit
úraz elektrickým proudem, požár a/nebo
vážné zranění.
- f) **Ochranné kryty nechávejte na místě.**
**Ochranné kryty musí být funkční a řádně
upevněné.** Uvolněný, poškozený nebo
nesprávně fungující ochranný kryt může způ-
sobit zranění.
- g) **Udržujte otvory pro přívod vzduchu bez neči-
stot.** Ucpané přívody vzduchu a nečistoty
mohou vést k přehřátí nebo nebezpečí
požáru.
- h) **Noste ochranu zraku a sluchu.** Vhodné
osobní ochranné pomůcky sniží počet úrazů.
- i) **Během provozu stroje noste vždy protisklu-
zovou ochrannou obuv. Nikdy nepracujte
naboso či v otevřených sandálech.** Tím se
snižuje riziko poranění nohou při kontaktu s
rotujícím žacím prvkem.
- j) **Při práci se strojem vždy noste oděv, napří-
klad kalhoty, které zakrývají nohy uživatele.**
Kontakt s rotujícím žacím prvkem nebo stru-
nou mohou způsobit vážná poranění.
- k) **Při práci se strojem se nepřibližujte k oso-
bám stojícím okolo.** Vymrštěné části mohou
způsobit vážná zranění.
- l) **Se strojem nikdy nepracujte ve výšce nad
pásem.** To pomáhá zabránit neúmyslnému
kontaktu s žacím prvkem a umožňuje lepší
ovládání stroje v neočekávaných situacích.
- m) **Se strojem nikdy nepracujte v mokré trávě.**
Přítom se normálně pohybujte, nikdy nebě-
hejte. Tímto snižujete riziko uklouznutí a
pádu, což by mohlo vést ke zranění.
- n) **Stroj nepoužívejte na příliš strmých svazích.**
Snižuje se tak riziko ztráty kontroly, uklou-
znutí a pádu, což by mohlo vést ke zranění.
- o) **Při práci na svazích se ujistěte, že stojíte
bezpečně; pracujte vždy příčně ke svahu,
nikdy ne směrem nahoru nebo dolů, a buďte
velmi opatrní při změně směru práce.** Sni-
žuje se tak riziko ztráty kontroly, uklouznutí a
pádu, což by mohlo vést ke zranění.
- p) **Zajistěte, aby pásmo postřihu bylo bez všech
síťových vedení.** V živých plotech a keřích
se mohou skrývat síťová vedení a být pak
nedopatřením strunou nebo žacím prvkem
poškozeny nebo naříznuty.
- q) **Zachovávejte patřičný odstup všech částí
těla od rotujících žacích prvků nebo strun.**
**Neodstraňujte ze stroje žádný materiál,
dokud nebude odpojen od napájení.** Rotující
žací prvek nebo struna mohou způsobit
vážná poranění.
- r) **Noste stroj vypnutý a odvráceným směrem
od těla.** Správná manipulace se strojem sni-
žuje pravděpodobnost náhodného kontaktu s
rotujícím žacím prvkem nebo strunou.
- s) **Náhradní žací hlavy a žací struny a prvky z
umělé hmoty používejte pouze podle údajů
výrobce.** Chybné náhradní díly mohou vést
ke ztrátě kontroly, rozbití a zranění.
- t) **Nenahrazujte plastové struny nebo nože
kovovými dráty nebo noži.** Použití nedoporu-
čených žacích prvků může způsobit zranění.

KAP

KOVOPOLOTOVARY



0458-282-9821-C

www.stihl.com



0458-282-9821-C