

RME 235.0

STIHL



156 - 176 Návod k použití

KOVO POLOTOVARY.CZ



Obsah

1	Úvod.....	156
2	Informace k tomuto návodu k použití.....	157
3	Přehled.....	157
4	Bezpečnostní pokyny.....	158
5	Příprava sekačky na trávu k použití.....	163
6	Smontování sekačky na trávu.....	163
7	Připojení sekačky na trávu k elektrické síti	165
8	Zapnutí a vypnutí sekačky na trávu.....	166
9	Kontrola sekačky na trávu.....	166
10	Práce se sekačkou na trávu.....	167
11	Po skončení práce.....	168
12	Přeprava.....	168
13	Skladování.....	169
14	Čištění.....	169
15	Údržba.....	169
16	Oprava.....	170
17	Odstranění poruch.....	170
18	Technická data.....	172
19	Náhradní díly a příslušenství.....	172
20	Likvidace.....	173
21	Prohlášení o konformitě EU.....	173
22	UKCA-Prohlášení o konformitě.....	173
23	Adresy.....	174
24	Všeobecné bezpečnostní pokyny a bezpeč- nostní pokyny týkající se speciálně produktu	174

1 Úvod

Vážená zákaznice, vážený zákazníku,

těší nás, že jste se rozhodli pro firmu STIHL. Vytvíjíme a vyrábíme naše výrobky ve špičkové kvalitě podle potřeb našich zákazníků. Tím vzni-

kají výrobky s vysokým stupněm spolehlivosti i při extrémním namáhání.

STIHL je zárukou špičkové kvality také v servisních službách. Náš odborný prodej zajišťuje kompetentní poradenství a instruktáž, jakož i obsáhlou technickou podporu.

STIHL se výslovně zasazuje za trvale udržitelné a zodpovědné zacházení s přírodou. Tento návod k použití Vám má být oporou při bezpečném a ekologickém používání Vašeho výrobku STIHL po dlouhý čas.

Děkujeme Vám za Vaši důvěru a přejeme mnoho spokojenosti s Vaším výrobkem STIHL.

N. Stihl

Dr. Nikolas Stihl

DŮLEŽITÉ! PŘED POUŽITÍM SI NÁVOD PŘEČTĚTE A ULOŽTE JEJ PRO DALŠÍ POTŘEBU.

2 Informace k tomuto návodu k použití

2.1 Platné dokumenty

Tento návod k použití je překladem původního návodu k obsluze výrobce dle směrnice EU 2006/42/EC.

Platí místní bezpečnostní předpisy.

2.2 Označení varovných odkazů v textu

NEBEZPEČÍ

- Odkaz upozorňuje na nebezpečí, která vedou k těžkým úrazům či úmrtí.
 - ▶ Uvedená opatření mohou zabránit těžkým úrazům či úmrtí.

VAROVÁNÍ

- Odkaz upozorňuje na nebezpečí, která mohou vést k těžkým úrazům či úmrtí.
 - ▶ Uvedená opatření mohou zabránit těžkým úrazům či úmrtí.

UPOZORNĚNÍ

- Odkaz upozorňuje na nebezpečí, která mohou vést k věcným škodám.
 - ▶ Uvedená opatření mohou zabránit věcným škodám.

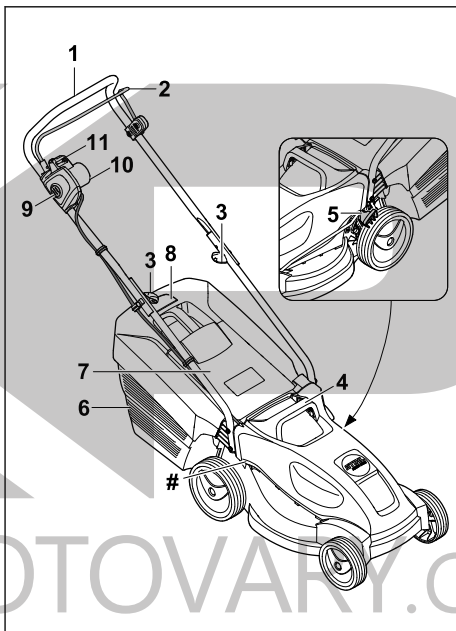
2.3 Symboly v textu



Tento symbol odkazuje na kapitolu v tomto návodu k použití.

3 Přehled

3.1 Sekačka na trávu



1 Vodicí držadlo

Vodicí držadlo slouží k přidržování, vedení a přepravování sekačky na trávu.

2 Spínací oblouk

Spínací oblouk zapíná a vypíná v součinnosti s blokovacím knoflíkem rezný nůž.

3 Křídlové matice

Křídlové matice přidržují horní díl vodicího držadla na spodním dílu vodicího držadla a slouží ke sklápění vodicího držadla.

4 Transportní držadlo

Transportní držadlo slouží k přepravě sekačky na trávu.

5 Páka

Páka slouží k nastavování výšky sečení.

6 Sběrný koš na trávu

Sběrný koš na trávu zachycuje posečenou trávu.

7 Vyhazovací klapka

Vyhazovací klapka uzavírá vyhazovací kanál.

8 Indikátor naplnění sběrného koše na trávu

Indikátor naplnění ukazuje naplnění sběrného koše na trávu.

9 Blokovací knoflík

Blokovací knoflík zapíná a vypíná v součinnosti se spínacím obloukem řezný nůž.

10 Vidlice kabelu

Síťová zástrčka připojuje sekačku na trávu pomocí prodlužovacího kabelu.

11 Otvor

Otvor slouží jako odlehčení tahu připojeného kabelu.

Typový štítek se sériovým číslem stroje**3.2 Symboly**

Na sekačce na trávu mohou být umístěny symboly, které mají následující význam:



Zaručená hladina akustického výkonu podle směrnice 2000/14/EC v dB(A) umožňující porovnávání emisí hluku u různých výrobků.



Výrobek se nesmí likvidovat společně s domovním odpadem.



Elektrické nářadí s třídou ochrany II



Střídavý proud

IPX4

Značka IP



Zapněte řezný nůž.

4 Bezpečnostní pokyny**4.1 Varovné symboly****▲ VAROVÁNÍ**

Varovné symboly, které jsou umístěny na sekačce na trávu, mají následující význam:



Dodržujte bezpečnostní pokyny a související opatření.



Přečtěte si návod k použití, ujistěte se, že jste mu porozuměli, a uschovejte si ho.



Pozor na odmrštěné objekty – udržujte si odstup a zabraňte přístupu třetích osob.



Nikdy se nedotýkejte otáčejícího se řezného nože.



V případě, že je poškozen přívodní kabel nebo prodlužovací kabel: Vytáhněte síťový konektor ze zásuvky. Řiďte se bezpečnostními pokyny týkajícími se čištění, přepravy, uložení, údržby a oprav.



Připojovací elektrický kabel vedte mimo dosah řezného nástroje.



Chraňte sekačku na trávu před deštěm a vlhkostí.

4.2 Předepsané použití

Sekačka na trávu STIHL RME 235.0 slouží k sekání trávy.

▲ VAROVÁNÍ

- V případě, že se sekačka na trávu nepoužívá v souladu s určením, může dojít k těžkému nebo smrtelnému zranění osob a ke vzniku věcných škod.
 - ▶ Sekačku na trávu používejte společně s prodlužovacím kabelem.
 - ▶ Sekačku na trávu používejte způsobem, který je popsán v tomto návodu k použití.

4.3 Požadavky týkající se uživatele**▲ VAROVÁNÍ**

- Uživatelé, kteří neabsolvovali zaškolení, nedokážou rozpoznat nebo odhadnout nebezpečí spojená s používáním sekačky na trávu. Může tak dojít k těžkému nebo smrtelnému zranění uživatele nebo jiných osob.



- ▶ Přečtěte si návod k použití, ujistěte se, že jste mu porozuměli, a uschovejte si ho.
 - ▶ Pokud dojde k předání sekačky na trávu jiné osobě: Předajte také návod k použití.
 - ▶ Ujistěte se, že uživatel splňuje následující požadavky:
 - Uživatel je odpočatý.
 - Uživatel je tělesně, smyslově i mentálně schopný obsluhovat sekačku na trávu a pracovat s ní. Pokud je uživatel fyzicky, smyslově nebo mentálně omezen, může s nimi pracovat pouze pod dohledem nebo podle pokynů odpovědné osoby.
 - Uživatel dokáže rozpoznat a posoudit nebezpečí spojená se sekačkou na trávu.
 - Uživatel si je vědom toho, že je zodpovědný za nehody a škody.
 - Uživatel je pinoletý nebo byl v souladu s vnitrostátními předpisy vyškolen pod profesním dohledem.
 - Uživatel před zahájením používání sekačky na trávu absolvoval pracovní zaškolení u odborného prodejce výrobků STIHL nebo u odborně způsobilé osoby.
 - Uživatel není pod vlivem alkoholu, léků nebo drog.
 - ▶ Pokud přetrvávají nejasnosti: Vyhledejte specializovaného prodejce výrobků STIHL.
- Během provádění čištění, údržby nebo přepravy může uživatel přijít do styku s řezným nožem. Může dojít ke zranění uživatele.
 - ▶ Používejte ochranné rukavice.
 - Při používání nevhodné obuvi může uživatel uklouznout. Může dojít ke zranění uživatele.
 - ▶ Noste pevnou, uzavřenou obuv s protiskluzovou podrážkou.
 - Při ostření řezných nožů mohou odlétávat částice materiálu. Může dojít ke zranění uživatele.
 - ▶ Noste těsně přiléhající ochranné brýle. Vhodné ochranné brýle, které jsou přezkoušeny podle normy EN 166 nebo podle národních předpisů a opatřeny odpovídajícím označením, jsou dostupné v obchodní síti.
 - ▶ Používejte ochranné rukavice.

4.5 Pracovní pásmo a okolí

4.5.1 Sekačka na trávu

▲ VAROVÁNÍ

- Nezúčastněné osoby, děti a zvířata nedokážou rozpoznat a posoudit nebezpečí, která jsou spojena se sekačkou na trávu a s vymršťovanými předměty. Může tak dojít k těžkému zranění nezúčastněných osob, dětí a zvířat a ke vzniku věcných škod.
 - ▶ Zajistěte, aby se nezúčastněné osoby, děti ani zvířata nepřiblížovaly k pracovní oblasti.
 - ▶ Dodržujte dostatečnou vzdálenost od okolních předmětů.
 - ▶ Sekačku na trávu nenechávejte bez dozoru.
 - ▶ Zajistěte, aby si děti nemohly se sekačkou na trávu hrát.
- Při práci za deště může uživatel uklouznout. Může dojít k vážnému zranění nebo usmrcení uživatele.
 - ▶ Pokud prší: Nepracujte.
- Sekačka na trávu není chráněna proti vodě. Při práci v dešti nebo ve vlhkém okolním prostředí může dojít k zasažení elektrickým proudem. Může dojít ke zranění uživatele a poškození sekačky na trávu.
 - ▶ Nepracujte v dešti ani ve vlhkém okolním prostředí.
 - ▶ Nesekejte mokrou trávu.
- Elektrické součásti sekačky na trávu mohou vytvářet jiskry. Jiskry mohou způsobit požár nebo výbuch v okolí, kde se nacházejí snadno vznítilitelné nebo výbušné materiály či předměty. Může tak dojít k těžkému nebo smrtelnému zranění osob a ke vzniku věcných škod.

4.4 Oděv a příslušenství

▲ VAROVÁNÍ

- Během práce mohou být vysokou rychlostí vymršťovány do výšky různé předměty. Může dojít ke zranění uživatele.
 - ▶ Používejte dlouhé kalhoty vyrobené z odolného materiálu.
- Při práci může docházet k rozvíření prachu. Vdechování prachu může škodit zdraví a vyvolávat alergické reakce.
 - ▶ Pokud dochází k rozvíření prachu: Noste respirátor na ochranu proti prachu.
- Nevhodný oděv se může zaplétat ve dřevínách a houštích nebo zachytávat v sekačce na trávu. Uživatel, který nepoužívá vhodný oděv, může být těžce zraněn.
 - ▶ Noste těsně přiléhající oděv.
 - ▶ Před zahájením práce odložte šály a šperky.

- ▶ Nepracujte v prostředí, kde se nacházejí snadno vznítilelné a výbušné látky.
- Osoby mohou zakopnout o prodlužovací kabel. Může dojít ke zranění osob a poškození sekačky na trávu.
 - ▶ Prodlužovací kabel pokládejte na zem tak, aby byl plochý a dobře viditelný.

4.6 Bezpečnosti odpovídající stav

4.6.1 Sekačka na trávu

Sekačka na trávu je ve stavu odpovídajícím bezpečnostním požadavkům, pokud jsou splněny následující podmínky:




- Sekačka na trávu je nepoškozená.
- Prodlužovací kabel a jeho síťový konektor nejsou poškozené.
- Sekačka na trávu je čistá a suchá.
- Ovládací prvky fungují a nejsou pozmeněné.
- Řezný nůž je správně namontovaný.
- Namontováno je originální příslušenství STIHL, které je pro tuto sekačku na trávu určeno.
- Příslušenství je správně namontované.

▲ VAROVÁNÍ

- Pokud se součásti nenachází ve stavu odpovídajícím bezpečnostním požadavkům, nelze již zajistit jejich bezpečnou funkci a bezpečnostní zařízení mohou být vyřazena z činnosti. Tento stav může způsobit těžké zranění nebo usmrcení osob.
 - ▶ Pracujte pouze se sekačkou na trávu, která je v nepoškozeném stavu.
 - ▶ Pracujte pouze s nepoškozeným prodlužovacím kabelem a nepoškozeným síťovým konektorem.
 - ▶ Pokud je sekačka na trávu je znečištěná nebo mokrá: Sekačku na trávu očistěte a nechte ji oschnout.
 - ▶ Sekačku na trávu neupravujte.
 - ▶ Pokud nefungují ovládací prvky: Se sekačkou na trávu nepracujte.
 - ▶ Montujte originální příslušenství STIHL, které je pro tuto sekačku na trávu určeno.
 - ▶ Řezný nůž montujte způsobem, který je popsán v tomto návodu k použití.
 - ▶ Příslušenství montujte tak, jak je popsáno v tomto návodu k použití nebo v návodu k použití příslušenství.
 - ▶ Nestrkejte do otvorů sekačky na trávu žádné předměty.
 - ▶ Opořebované nebo poškozené informační štítky vyměňte.
 - ▶ Pokud přetrvávají nejasnosti: Vyhledejte specializovaného prodejce výrobků STIHL.

4.6.2 Řezný nůž

Řezný nůž je ve stavu odpovídajícím bezpečnostním požadavkům, pokud jsou splněny následující podmínky:

- Řezný nůž a montážní díly jsou nepoškozené.
- Řezný nůž není zdeformovaný.
- Řezný nůž je správně namontovaný.
- Řezný nůž je správně naostřený.
- Řezný nůž je zbaven otřepů.
- Řezný nůž je správně vyvážený.
- Tloušťka řezného nože není menší než minimální tloušťka,  18.2.
- Řezný nůž není zabroušen víc, než je stanoveno,  18.2.
- Je dodržen úhel ostří,  18.2.

▲ VAROVÁNÍ

- Pokud se součásti řezného nože nenacházejí ve stavu odpovídajícím bezpečnostním požadavkům, mohou se uvolnit a vymrštít. Může dojít k vážnému zranění.
 - ▶ Pracujte pouze s nepoškozeným řezným nožem a nepoškozenými montážními součástmi.
 - ▶ Řezný nůž správně namontujte.
 - ▶ Řezný nůž správně naostřete.
 - ▶ Pokud je rozměr menší, než je minimální tloušťka: Řezný nůž vyměňte.
 - ▶ Pokud bylo překročeno zabroušení: Řezný nůž vyměňte.
 - ▶ Vyvažování řezných nožů svěřujte odbornému prodejci výrobků STIHL.
 - ▶ Pokud přetrvávají nejasnosti: Vyhledejte specializovaného prodejce výrobků STIHL.

4.7 Připojení k elektrické síti

Kontakt se součástmi, kterými prochází proud, může vzniknout z následujících příčin:


- Prodlužovací kabel je poškozený.
- Konektor prodlužovacího kabelu je poškozený.
- Zásuvka není správně nainstalovaná.

▲ NEBEZPEČÍ

- Kontakt se součástmi, kterými prochází proud, může mít za následek zasažení elektrickým proudem. Může dojít k vážnému zranění nebo usmrcení uživatele.
 - ▶ Ujistěte se, že prodlužovací kabel nebo trvale připojený přívodní kabel a jeho síťová zástrčka nejsou poškozené.



- ▶ Pokud je prodlužovací kabel nebo trvale připojený přívodní síťový kabel poškozený:
 - ▶ Nedotýkejte se poškozeného místa.
 - ▶ Vytáhněte síťový konektor ze zásuvky.

- ▶ Výměnu trvale připojeného přívodního síťového kabelu svěťte prodejci STIHL.
- ▶ Prodlužovacího kabelu a jeho síťového konektoru se dotýkejte pouze suchýma rukama.
- ▶ Konektor prodlužovacího kabelu připojujte pouze ke správně nainstalované a jištěné síťové zásuvce s ochranným kontaktem.
- ▶ Sekačku na trávu připojujte k elektrické síti prostřednictvím proudového chrániče (30 mA, 30 ms).
- Používání poškozeného nebo nevhodného prodlužovacího kabelu může mít za následek zasažení elektrickým proudem. Tento stav může způsobit těžké zranění nebo usmrcení osob.
 - ▶ Používejte prodlužovací kabel se správným průřezem vodičů  18.
 - ▶ Používejte prodlužovací kabel v provedení chráněném před stříkající vodou a schváleném k venkovnímu použití.

▲ VAROVÁNÍ

- Během práce může nesprávné síťové napětí nebo nesprávná síťová frekvence způsobit v sekačce na trávu vznik přepětí. Sekačka na trávu se může poškodit.
 - ▶ Zajistěte, aby síťové napětí a síťová frekvence použité elektrické sítě byly ve shodě s údaji na výkonovém štítku sekačky na trávu.
- Je-li k jedné rozbočovací zásuvce připojeno více elektrických zařízení, může při práci dojít k přetížení elektrických součástí. Elektrické součásti se mohou zahřát a způsobit požár. Může tak dojít k těžkému nebo smrtelnému zranění osob a ke vzniku věcných škod.
 - ▶ Sekačku na trávu připojujte k elektrické zásuvce pouze jednotlivě.
 - ▶ Sekačku na trávu nepřipojujte k rozbočovacími zásuvkám.
- Nesprávně položený prodlužovací kabel se může poškodit nebo o něj mohou osoby zakopnout. Může tak dojít ke zranění osob a k poškození prodlužovacího kabelu.
 - ▶ Prodlužovací kabel ved'te tak, aby s ním sekačka na trávu nepřišla do styku.
 - ▶ Prodlužovací kabel ved'te a označujte tak, aby o něj osoby nemohly zakopnout.
 - ▶ Prodlužovací kabel ved'te tak, aby nebyl napnutý nebo zapletený.
 - ▶ Prodlužovací kabel ved'te tak, aby se nemohl poškodit, zlomit, odřít nebo aby nebyl přimáčknutý.

- ▶ Prodlužovací kabel chraňte před horkem, olejem a chemikáliemi.
- ▶ Prodlužovací kabel pokládejte na suchý podklad.
- Během práce se prodlužovací kabel zahřívá. Teplo, které nemůže být odváděno, může způsobit požár.
 - ▶ Používá-li se kabelový navijecí buben: Z bubnu vždy kabel vymotejte v celé délce.

4.8 Práce

▲ VAROVÁNÍ

- V určitých situacích uživatel nemůže pracovat s plným soustředěním. Uživatel může zakopnout, upadnout a těžce se zranit.
 - ▶ Pracujte klidně a s rozvahou.
 - ▶ Při nepříznivých světelných podmínkách a nedostatečné viditelnosti: Se sekačkou na trávu nepracujte.
 - ▶ Sekačku na trávu smí obsluhovat pouze jedna osoba.
 - ▶ Pozor na překážky.
 - ▶ Sekačku na trávu nepřevracejte.
 - ▶ Při práci stůjte pevně na zemi a udržujte rovnováhu.
 - ▶ Pokud se objeví známky únavy: Odpočiňte si.
 - ▶ V případě sečení ve svahu: Sekejte napříč ke spádu svahu.
 - ▶ Nepracujte na svazích se sklonem větším než 25° (46,6 %).
- Otáčející se řezný nůž může pořezat uživatele. Uživatel může být těžce zraněn.
 - ▶ Nikdy se nedotýkejte otáčejícího se řezného nože.
 - ▶ V případě, že je řezný nůž blokván jakýmkoli předmětem: Sekačku na trávu vypněte a odpojte spojku prodlužovacího kabelu od síťového konektoru sekačky na trávu. Teprve poté předmět odstraňte.
- V případě, že se sekačka na trávu začne během práce chovat změněným nebo nezvyklým způsobem, může to znamenat, že se nenachází ve stavu odpovídajícím bezpečnostním požadavkům. Může dojít k vážnému zranění osob a ke vzniku věcných škod.
 - ▶ Ukončete práci, sekačku na trávu vypněte, odpojte spojku prodlužovacího kabelu od síťového konektoru sekačky na trávu a vyhledejte specializovaného prodejce výrobků STIHL.
- Sekačka na trávu může během práce způsobovat vznik vibrací.
 - ▶ Používejte ochranné rukavice.
 - ▶ Dělejte si pracovní přestávky.



- ▶ Pokud se objeví příznaky poruchy krevního oběhu: Vyhledejte lékaře.
- Pokud během práce dojde k nárazu řezného nože na cizí předmět, může dojít k poškození tohoto předmětu nebo některých jeho částí, případně k jeho vymrštění vysokou rychlostí. Může tak dojít ke zranění osob a ke vzniku věcných škod.
 - ▶ Odstraňujte cizí předměty z pracovní oblasti.
- Řezný nůž se otáčí ještě po určitém krátkou dobu po uvolnění spínacího oblouku. Může dojít k vážnému zranění.
 - ▶ Počkejte, dokud se řezný nůž nezastaví.
- V případě, že otáčející se řezný nůž narazí na tvrdý předmět, mohou vzniknout jiskry. Jiskry mohou způsobit požár v okolí, kde se nacházejí snadno vznítitelné materiály nebo předměty. Může tak dojít k těžkému nebo smrtelnému zranění osob a ke vzniku věcných škod.
 - ▶ Nepracujte v prostředí, ve kterém se nacházejí snadno vznítitelné materiály.
- Pokud je sekačka na trávu na šikmém povrchu, může se neplánovaně rozjet. Může tak dojít ke zranění osob a ke vzniku věcných škod.
 - ▶ Sekačku na trávu nechávejte stát pouze na rovné ploše, odkud se nemůže sama rozjet.
- Pokud jsou na vodicím držadle připevněné předměty, může se sekačka na trávu vlivem přidané zátěže převrátit. Může tak dojít ke zranění osob a ke vzniku věcných škod.
 - ▶ Na vodicí držadlo neupevňujte žádné předměty.

▲ NEBEZPEČÍ

- V případě práce v okolí elektrických vedení, která jsou pod napětím, může řezný nůž přijít do styku s těmito vedeními a způsobit jejich poškození. Může dojít k vážnému zranění nebo usmrcení uživatele.
 - ▶ Nepracujte v blízkosti elektrického vedení.
- Při práci za bouřky může být uživatel zasažen bleskem. Může dojít k vážnému zranění nebo usmrcení uživatele.
 - ▶ Při bouřce: Nepracujte.

4.9 Přeprava

4.9.1 Přeprava

▲ VAROVÁNÍ

- Během přepravy se sekačka na trávu může převrátit nebo uvést do pohybu. Může tak dojít ke zranění osob a ke vzniku věcných škod.

- ▶ Sekačku na trávu vypněte a odpojte spojku prodlužovacího kabelu od síťového konektoru sekačky na trávu.
- ▶ Počkejte, dokud se řezný nůž nezastaví.
- ▶ Sekačku na trávu zajistěte pomocí upínacích popruhů, řemenů nebo sítě tak, aby se nemohla převrátit ani pohybovat.

4.10 Skladování

4.10.1 Uložení

▲ VAROVÁNÍ

- Děti nedokážou rozpoznat a posoudit nebezpečí, která jsou se sekačkou na trávu spojena. Může dojít k vážnému zranění dětí.
 - ▶ Vytáhněte konektor prodlužovacího kabelu ze zásuvky.
 - ▶ Vytáhněte konektor sekačky na trávu ze spojky prodlužovacího kabelu.
 - ▶ Sekačku na trávu uchovávejte mimo dosah dětí.
- Elektrické kontakty a kovové součásti sekačky na trávu mohou následkem působení vlhkosti korodovat. Sekačka na trávu se může poškodit.
 - ▶ Vytáhněte konektor prodlužovacího kabelu ze zásuvky.
 - ▶ Vytáhněte konektor sekačky na trávu ze spojky prodlužovacího kabelu.
 - ▶ Sekačku na trávu uchovávejte v čistotě a suchu.
- Pokud je sekačka na trávu na šikmém povrchu, může se neplánovaně rozjet. Může tak dojít ke zranění osob a ke vzniku věcných škod.
 - ▶ Sekačku na trávu odstavujte jen na rovných plochách.

4.11 Čištění, údržba a opravy

▲ VAROVÁNÍ

- Pokud je během čištění, údržby nebo opravy zasunut síťový konektor do zásuvky, může se sekačka na trávu nechtěně zapnout. Může dojít k vážnému zranění osob a ke vzniku věcných škod.



- ▶ Vytáhněte konektor prodlužovacího kabelu ze zásuvky.

- ▶ Vytáhněte konektor sekačky na trávu ze spojky prodlužovacího kabelu.
- ▶ Počkejte, dokud se řezný nůž nezastaví.
- Použití agresivních čisticích prostředků a čištění proudem vody nebo pomocí ostrých předmětů může způsobit poškození sekačky

na trávu nebo řezného nože. Pokud se čištění sekačky na trávu a řezného nože neprovádí správným způsobem, nelze již zajistit bezpečnou funkci součástí a bezpečnostní zařízení mohou být vyřazena z činnosti. Může dojít k vážnému zranění.

- ▶ Sekačku na trávu a řezné nože čistěte způsobem, který je popsán v tomto návodu k použití.
- Pokud se údržba nebo oprava sekačky na trávu nebo řezného nože neprovádí správným způsobem, nelze již zajistit bezpečnou funkci součástí a bezpečnostní zařízení mohou být vyřazena z činnosti. Tento stav může způsobit těžké zranění nebo usmrcení osob.
 - ▶ Údržbu nebo opravy sekačky na trávu neprovádějte vlastními silami.
 - ▶ V případě, že je nutno provést údržbu nebo opravu sekačky na trávu: Vyhledejte specializovaného prodejce výrobků STIHL.
 - ▶ Údržbu řezného nože provádějte způsobem, který je popsán v tomto návodu k použití.
- Při čištění, údržbě nebo opravě řezného nože může uživatel přijít do styku s ostrými řeznými hranami. Může dojít ke zranění uživatele.
 - ▶ Používejte ochranné rukavice.
- Při ostření se řezný nůž může silně zahřát. Uživatel se může popálit.
 - ▶ Počkejte, až řezný nůž vychladne.
 - ▶ Používejte ochranné rukavice.
- Řezný nůž na sekačce na trávu se může pohybovat i tehdy, je-li motor vypnutý. Při údržbě řezného nože může dojít v důsledku pohybujiícího se řezného nože ke zranění uživatele.
 - ▶ Buďte při práci opatrní.
 - ▶ Používejte ochranné rukavice.
- Řezný nůž na sekačce na trávu se může pohybovat. Při údržbě řezného nože může dojít k zachycení prstů uživatele mezi pohybujiícími se řezným nožem a pevnými částmi sekačky na trávu.
 - ▶ Buďte při práci opatrní.
 - ▶ Používejte ochranné rukavice.

5 Příprava sekačky na trávu k použití

5.1 Příprava sekačky na trávu k použití

Před zahájením práce musí být provedeny následující kroky:

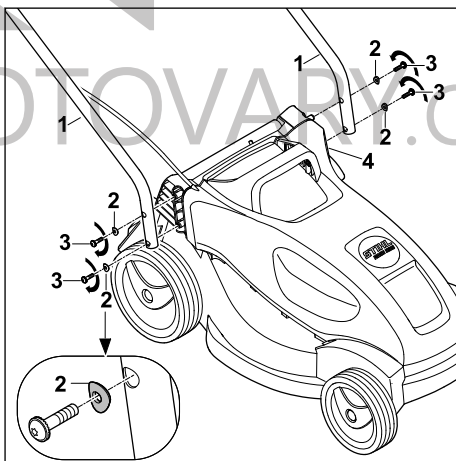
- ▶ Odstraňte obalový materiál a přepravní zajištění.

- ▶ Ujistěte se, že následující součásti jsou v bezpečném technickém stavu:
 - Sekačka na trávu, [1] 4.6.1.
 - Řezný nůž, [1] 4.6.2.
- ▶ Sekačku na trávu očistěte, [1] 14.2.
- ▶ Zkontrolujte řezný nůž, [1] 9.2.
- ▶ Namontujte vodící držadlo, [1] 6.1
- ▶ Vyklopte vodící držadlo, [1] 6.2.1.
- ▶ Připojte síťovou zástrčku sekačky na trávu k prodlužovacímu kabelu, [1] 7.1.
- ▶ Síťový konektor prodlužovacího kabelu zasuňte do dobře přístupné síťové zásuvky.
- ▶ V případě, že probíhá sečení a posečená tráva se má zachycovat do sběrného koše na trávu: Zavěste sběrný koš na trávu, [1] 6.3.2.
- ▶ V případě, že probíhá sečení a posečená tráva se má vyhazovat za sekačku: Sundejte sběrný koš na trávu, [1] 6.3.3.
- ▶ Nastavte výšku sečení, [1] 10.2.
- ▶ Zkontrolujte ovládací prvky, [1] 9.1.
- ▶ Pokud tyto kroky nelze provést: Sekačku na trávu nepoužívejte a vyhledejte specializovaného prodejce výrobků STIHL.

6 Smontování sekačky na trávu

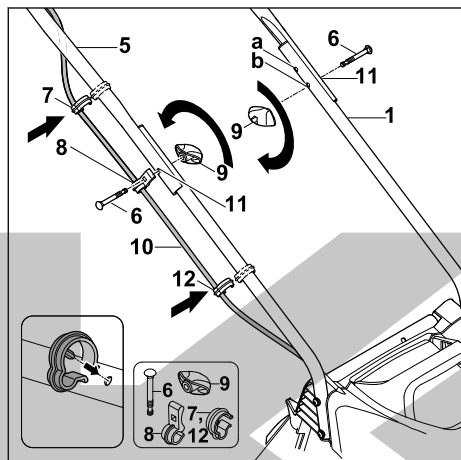
6.1 Montáž vodícího držadla

- ▶ Sekačku na trávu vypněte.
- ▶ Vytáhněte konektor sekačky na trávu ze spojky prodlužovacího kabelu.
- ▶ Sekačku na trávu postavte na rovnou plochu.



- ▶ Spodní díly vodícího držadla (1) přidržíte na sekačce na trávu tak, aby lícovaly otvory.

- ▶ Zasuňte šrouby (3) spolu s podložkami (2) z vnější strany dovnitř skrz otvory ve spodním dílu vodícího držadla (1) a sekačky na trávu (4), zašroubujte je a utáhněte. Oba spodní díly vodícího držadla (1) jsou pevně spojeny se sekačkou na trávu (4).
- ▶ Horní díl vodícího držadla lze namontovat ve 2 výškách (a, b).



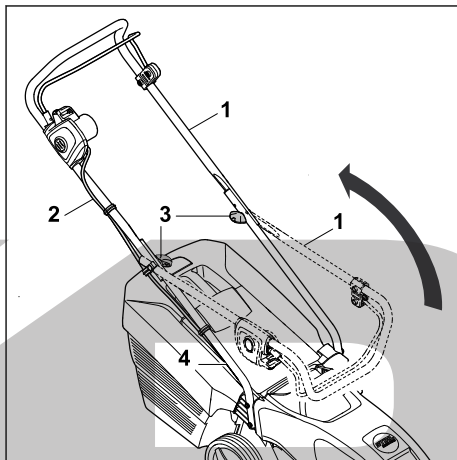
- ▶ Horní díl vodícího držadla (5) přiložte ke spodnímu dílu vodícího držadla (1) tak, aby licovaly otvory.
- ▶ Kabel (10) vložte do příchytky kabelu (8).
- ▶ Na straně, na které se nachází kabel, prostrčte šroub (6) otvory (11) na kabelové příchytce (8), horním díle vodícího držadla (5) a spodním díle vodícího držadla (1) zvenčí směrem dovnitř.
- ▶ Na druhé straně prostrčte šroub (6) otvory (11) horního dílu vodícího držadla (5) a spodního dílu vodícího držadla (1) zvenčí směrem dovnitř.
- ▶ Na obou stranách nasadte na šrouby (6) křídlové matice (9) a zašroubujte. Horní díl vodícího držadla (5) je pevně spojen se spodními díly vodícího držadla (1).
- ▶ Kabel (10) vložte do příchytky kabelu (7).
- ▶ Zatlačte příchytku kabelu (7) na horní díl vodícího držadla (5) a nechte zacvaknout.
- ▶ Kabel (10) vložte do příchytky kabelu (12).
- ▶ Zatlačte příchytku kabelu (12) na spodní díl vodícího držadla (1) a nechte zacvaknout.

Vodící držadlo se již nemusí znovu demontovat.

6.2 Odklopení a složení vodícího držadla

6.2.1 Vyklopení vodícího držadla

- ▶ Sekačku na trávu vypněte.
- ▶ Vytáhněte konektor sekačky na trávu ze spojky prodlužovacího kabelu
- ▶ Sekačku na trávu postavte na rovnou plochu.

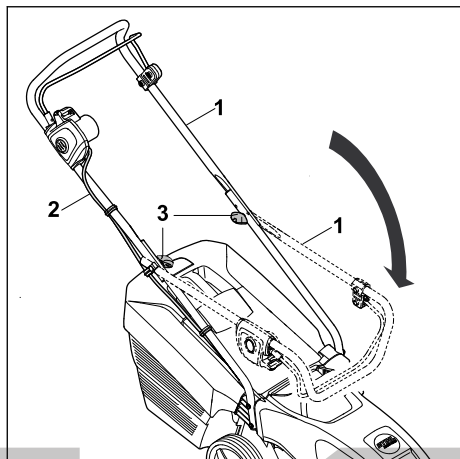


- ▶ Horní díl vodícího držadla (1) vyklopte a držte jej jednou rukou. Dbejte na to, aby se nepoškodil elektrický kabel (2).
 - ▶ Dotáhněte křídlové matice (3).
- Horní díl vodícího držadla (1) je pevně spojen se spodním dílem vodícího držadla (4).

6.2.2 Složení vodícího držadla

Při přepravě nebo uskladnění lze vodící držadlo kvůli úspoře místa složit.

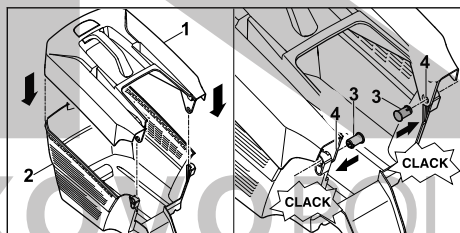
- ▶ Sekačku na trávu vypněte.
- ▶ Vytáhněte konektor sekačky na trávu ze spojky prodlužovacího kabelu.
- ▶ Sekačku na trávu postavte na rovnou plochu.



- ▶ Křídlové matice (3) vyšroubujte tak, aby se volně otáčely.
- ▶ Horní díl vodicího držadla (1) sklopte směrem dopředu a dávejte pozor na to, aby se nepoškolil elektrický kabel (2).

6.3 Sestavení, zavěšení a vyvěšení sběrného koše na trávu

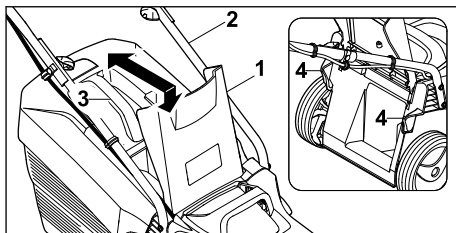
6.3.1 Smontování sběrného koše na trávu



- ▶ Horní díl sběrného koše na trávu (1) nasadíte na spodní díl sběrného koše na trávu (2).
- ▶ Čepy (3) zatlačíte zevnitř do otvorů (4).
- ▶ Horní díl sběrného koše na trávu (1) zatlačte směrem dolů. Horní díl sběrného koše na trávu slyšitelně zaklapne.

6.3.2 Zavěšení sběrného koše na trávu

- ▶ Sekačku na trávu vypněte.
- ▶ Vytáhněte konektor sekačky na trávu ze spojky prodlužovacího kabelu.
- ▶ Sekačku na trávu postavte na rovnou plochu.



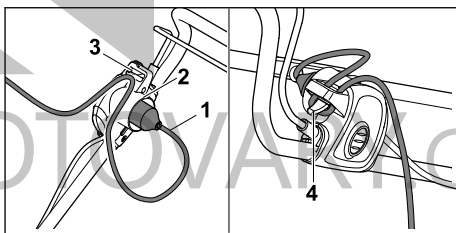
- ▶ Otevřete a podržte vyhazovací klapku (1).
- ▶ Uchopte sběrný koš na trávu (2) za rukojeť (3) a zavěste jej pomocí háčků do úchyty (4).
- ▶ Vyhazovací klapku (1) položte na sběrný koš na trávu (2).

6.3.3 Sundání sběrného koše na trávu

- ▶ Sekačku na trávu vypněte.
- ▶ Vytáhněte konektor sekačky na trávu ze spojky prodlužovacího kabelu.
- ▶ Sekačku na trávu postavte na rovnou plochu.
- ▶ Otevřete a podržte vyhazovací klapku.
- ▶ Sejměte sběrný koš na trávu pomocí rukojeti směrem nahoru.
- ▶ Zavřete vyhazovací klapku.

7 Připojení sekačky na trávu k elektrické síti

7.1 Připojení sekačky na trávu k elektrické síti

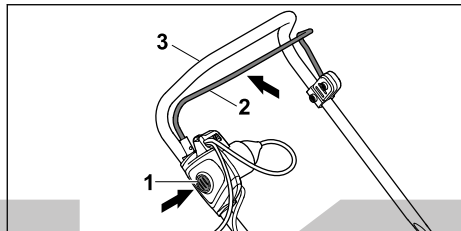


- ▶ Zasuňte spojku prodlužovacího kabelu (1) do konektoru (2) sekačky na trávu.
- ▶ Vytvořte z kabelu smyčku a protáhněte ji otvorem (3).
- ▶ Smyčku vytvořenou z kabelu upevněte na hák (4). Kabelové spojení musí být odlehčeno tak, aby nebylo namáháno tahem.
- ▶ Síťový konektor prodlužovacího kabelu zasuňte do správně nainstalované síťové zásuvky.

8 Zapnutí a vypnutí sekačky na trávu

8.1 Zapnutí sekačky na trávu

- ▶ Zajistěte, aby prodlužovací kabel byl položen viditelně a aby se vždy nacházel za sekačkou na trávu.
- ▶ Sekačku na trávu nepřevracejte.
- ▶ Sekačku na trávu postavte na rovnou plochu.



- ▶ Pravou rukou stiskněte blokovací knoflík (1) a podržte jej stisknutý.
- ▶ Levou rukou přitáhněte spínací oblouk (2) až na doraz ve směru k vodicímu držadlu (3) a s palcem ruky obemkajícím vodicí držadlo (3) je podržte. Řezný nůž se otáčí.
- ▶ Uvolněte blokovací knoflík (1).
- ▶ Pravou rukou pevně držte vodicí držadlo a spínací oblouk (2) tak, aby palec ruky obemkl vodicí držadlo (3).

8.2 Vypnutí sekačky na trávu

- ▶ Uvolněte spínací oblouk.
- ▶ Počkejte, dokud se řezný nůž nezastaví.
- ▶ Pokud se řezný nůž nadále otáčí: Odpojte spojku prodlužovacího kabelu od síťového konektoru sekačky na trávu a vyhledejte specializovaného prodejce výrobků STIHL. Sekačka na trávu je vadná.

9 Kontrola sekačky na trávu

9.1 Kontrola ovládacích prvků

Blokovací knoflík a spínací oblouk

- ▶ Sekačku na trávu vypněte.
- ▶ Vytáhněte konektor sekačky na trávu ze spojky prodlužovacího kabelu.
- ▶ Stiskněte a opět uvolněte blokovací knoflík.
- ▶ Přitáhněte spínací oblouk zcela ve směru k vodicímu držadlu a opět jej uvolněte.
- ▶ Pokud blokovací knoflík nebo spínací oblouk mají obtížný chod nebo se nevracejí účinkem pružiny do výchozí polohy: Sekačku na trávu nepoužívejte a vyhledejte specializovaného prodejce výrobků STIHL.

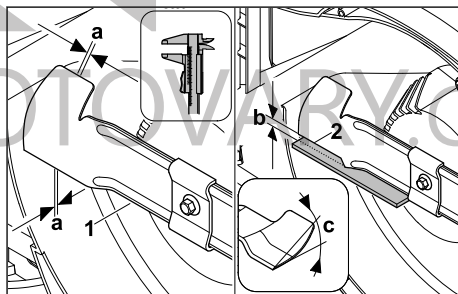
Blokovací knoflík nebo spínací oblouk je vadný.

Zapnutí sekačky na trávu



- ▶ Sekačku na trávu připojte pomocí prodlužovacího kabelu k elektrické zásuvce.
- ▶ Pravou rukou stiskněte blokovací knoflík a držte jej stisknutý.
- ▶ Levou rukou přitáhněte spínací oblouk až na doraz ve směru k vodicímu držadlu a s palcem ruky obemkajícím vodicí držadlo jej podržte. Řezný nůž se otáčí.
- ▶ Pokud se řezný nůž neotáčí: Sekačku na trávu vypněte, odpojte spojku prodlužovacího kabelu od síťového konektoru sekačky na trávu a vyhledejte specializovaného prodejce výrobků STIHL. Sekačka na trávu je vadná.
- ▶ Uvolněte blokovací knoflík a spínací oblouk. Po uplynutí krátké doby se řezný nůž přestane otáčet.
- ▶ Pokud se řezný nůž nadále otáčí: Odpojte spojku prodlužovacího kabelu od síťového konektoru sekačky na trávu a vyhledejte specializovaného prodejce výrobků STIHL. Sekačka na trávu je vadná.

9.2 Kontrola řezného nože

- ▶ Sekačku na trávu vypněte.
- ▶ Vytáhněte konektor sekačky na trávu ze spojky prodlužovacího kabelu.
- ▶ Sekačku na trávu naklopte na bok a položte, 14.1.

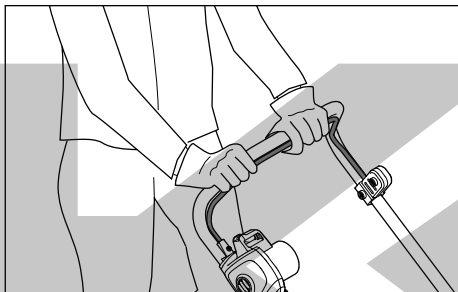


- ▶ Změřte následující:
 - tloušťku a
 - zbroušení b
 - úhel ostří c
- ▶ Tloušťku (a) řezného nože (1) zkontrolujte posuvným měřítkem na více místech. Pokud je rozměr menší, než je minimální tloušťka: vyměňte řezný nůž, 18.2.

- ▶ Na přední hranu řezného nože přiložte pravítko (2) a změřte míru zbroušení (b). Pokud bylo překročeno zabroušení: vyměňte řezný nůž,  18.2.
- ▶ Pokud není dodržen úhel ostří (c): naostřete řezný nůž,  18.2.
- ▶ Pokud přetrvávají nejasnosti: Vyhledejte specializovaného prodejce výrobků STIHL.

10 Práce se sekačkou na trávu

10.1 Držení a vedení sekačky na trávu



- ▶ Vodičí držadlo je třeba pevně držet oběma rukama tak, že ho palce obepínají.

10.2 Nastavení výšky sečení

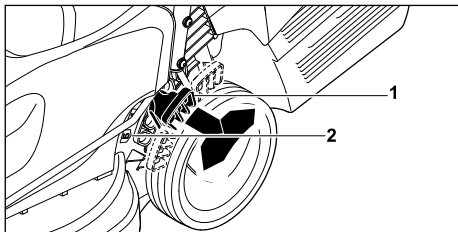
Lze nastavovat 5 výšek sečení:

- 25 mm = poloha 1
- 35 mm = poloha 2
- 45 mm = poloha 3
- 50 mm = poloha 4
- 60 mm = poloha 5

Tyto polohy jsou uvedeny na sekačce na trávu.

Nastavení výšky sečení

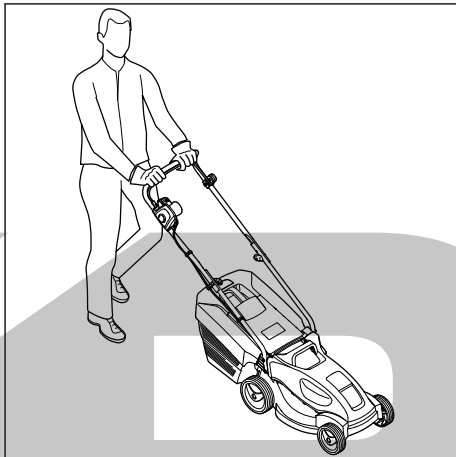
- ▶ Sekačku na trávu vypněte.
- ▶ Řezný nůž se nesmí otáčet.
- ▶ Sekačku na trávu postavte na rovnou plochu.



- ▶ Sekačku na trávu držte pevně za rukojeť.
- ▶ Páku (1) zatlačte směrem ven a podržte.

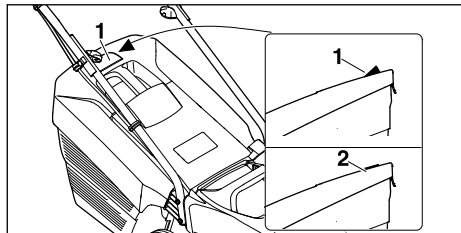
- ▶ Nastavte sekačku na trávu zvedáním a spouštěním do požadované polohy. Aktuální výšku sečení lze odečíst na ukazateli výšky sečení (2).
- ▶ Uvolněte páku (1). Sekačka na trávu zaaretuje zvolenou polohu.

10.3 Sečení



- ▶ Sekačkou na trávu pohybujte pomalu dopředu a mějte ji pod kontrolou.
- ▶ Pokud při sekání dojde k zasažení cizího předmětu a řezný nůž se zablokuje:
 - ▶ Sekačku na trávu vypněte.
 - ▶ Vytáhněte konektor sekačky na trávu ze spojky prodlužovacího kabelu.
 - ▶ Ujistěte se, že se všechny pohyblivé části zcela zastavily.
 - ▶ Sekačku na trávu zkontrolujte.
 - ▶ Pokud je nutná oprava: Vyhledejte specializovaného prodejce výrobků STIHL.
- ▶ V případě, že sekačka na trávu začne nepřijemně vibrovat:
 - ▶ Sekačku na trávu vypněte.
 - ▶ Vytáhněte konektor sekačky na trávu ze spojky prodlužovacího kabelu.
 - ▶ Sekačku na trávu zkontrolujte.
 - ▶ Zkontrolujte, zda jsou všechny matice, čepy a šrouby pevně utažené.
 - ▶ Pokud je nutná oprava: Vyhledejte specializovaného prodejce výrobků STIHL.

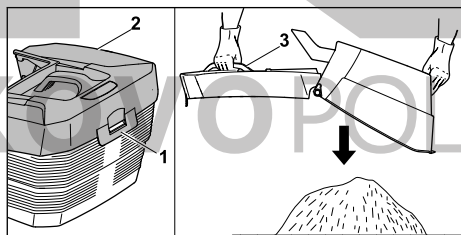
10.4 Vyprázdnění sběrného koše na trávu



Proud vzduchu, který vzniká rotací řezného nože, zvedá indikátor naplnění (1). S naplněním sběrného koše na trávu proud vzduchu zeslábně. Pokud je proud vzduchu příliš slabý, klesne indikátor naplnění (2) do klidového stavu. To znamená, že je nutné sběrný koš na trávu vyprázdnit.

Indikátor naplnění spolehlivě funguje pouze při optimálním proudu vzduchu. Proud vzduchu a funkci indikátoru naplnění mohou negativně ovlivňovat vnější vlivy, jako je mokrá, hustá nebo vysoká tráva, nízké stupně výšky sečení, znečištění a podobně.

- ▶ Pokud indikátor naplnění klesne do klidového stavu: Vyprázdněte sběrný koš na trávu.
- ▶ Sekačku na trávu vypněte.
- ▶ Vytáhněte konektor sekačky na trávu ze spojky prodlužovacího kabelu.
- ▶ Sundejte sběrný koš na trávu.



- ▶ Otevřete uzavírací přílošku (1).
- ▶ Horní díl sběrného koše (2) vyklepte pomocí rukojeti (3) nahoru a držte.
- ▶ Druhou rukou pevně přidržíte dolní rukojeť.
- ▶ Vyprázdněte sběrný koš na trávu.
- ▶ Sběrný koš na trávu zaklapněte.
- ▶ Zavěste sběrný koš na trávu.

11 Po skončení práce

11.1 Po ukončení práce

- ▶ Sekačku na trávu vypněte.
- ▶ Vytáhněte konektor sekačky na trávu ze spojky prodlužovacího kabelu.

- ▶ Sekačku na trávu postavte na rovnou plochu.
- ▶ Pokud je sekačka na trávu mokrá: Sekačku na trávu nechte oschnout.
- ▶ Sekačku na trávu očistěte.

12 Přeprava

12.1 Přeprava sekačky na trávu

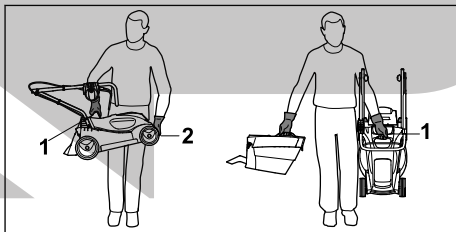
- ▶ Při přesunu sekačky na trávu na sečenou plochu a zpět:
 - ▶ Sekačku na trávu vypněte. Řezný nůž se nesmí otáčet.
 - ▶ Vytáhněte konektor sekačky na trávu ze spojky prodlužovacího kabelu.
- ▶ Pokud je nutné sekačku na trávu kvůli přesunu po jiných než travnatých plochách naklopit:
 - ▶ Sekačku na trávu vypněte. Řezný nůž se nesmí otáčet.
 - ▶ Vytáhněte konektor sekačky na trávu ze spojky prodlužovacího kabelu.

Pohyb se sekačkou na trávu

- ▶ Sekačkou na trávu pohybujte pomalu dopředu a mějte ji pod kontrolou.

Přenášení sekačky na trávu

- ▶ Používejte ochranné rukavice.



- ▶ V případě, že se přenáší pouze sekačka na trávu:
 - ▶ Složteovací držadlo.
 - ▶ Při přenášení pevně držte sekačku na trávu jednou rukou za transportní držadlo (1) a druhou rukou za skříň (2).
 - ▶ Sekačku na trávu zvedněte a přeneste.
- ▶ V případě, že se přenáší sekačka na trávu i se sběrným košem na trávu:
 - ▶ Sekačku na trávu držte pevně jednou rukou za transportní držadlo (1).
 - ▶ Sekačku na trávu zvedněte a přenášejte vedle těla.

Přeprava sekačky na trávu vozidlem

- ▶ Zajistěte stojící sekačku na trávu tak, aby se nemohla převrátit ani pohnout.

13 Skladování

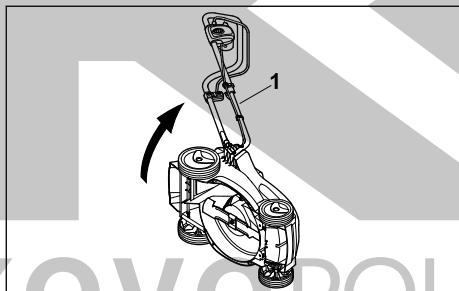
13.1 Uskladnění sekačky na trávu

- ▶ Sekačku na trávu vypněte.
- ▶ Vytáhněte konektor sekačky na trávu ze spojky prodlužovacího kabelu.
- ▶ Sekačku na trávu nechte vychladnout.
- ▶ Vyprázdněte sběrný koš na trávu.
- ▶ Sekačku na trávu postavte na rovnou plochu.
- ▶ Nastavte transportní pozici.
- ▶ Sekačku na trávu uskladněte tak, aby byly splněny následující podmínky:
 - Sekačka na trávu je mimo dosah dětí.
 - Sekačka na trávu je čistá a suchá.

14 Čištění

14.1 Uvedení sekačky na trávu do polohy pro čištění

- ▶ Sekačku na trávu vypněte. Řezný nůž se nesmí otáčet.
- ▶ Vytáhněte konektor sekačky na trávu ze spojky prodlužovacího kabelu.
- ▶ Sekačku na trávu postavte na rovnou plochu.
- ▶ Sundejte sběrný koš na trávu.



- ▶ Sekačku na trávu držte pevně za vodící držadlo (1), naklopte na bok a položte.

14.2 Čištění sekačky na trávu

- ▶ Sekačku na trávu vypněte. Řezný nůž se nesmí otáčet.
- ▶ Vytáhněte konektor sekačky na trávu ze spojky prodlužovacího kabelu.
- ▶ Sekačku na trávu nechte vychladnout.
- ▶ K čištění sekačky na trávu použijte vlhkou tkaninu.
- ▶ Vyhazovací kanál čistěte měkkým kartáčem nebo vlhkou tkaninou.
- ▶ K čištění elektrických kontaktů sekačky na trávu použijte štětku nebo měkký kartáč. Oblast okolo řezného nože i samotný řezný nůž očistěte pomocí dřevěné tyče, měkkého kartáče nebo vlhké tkaniny.

UPOZORNĚNÍ

- Čištění vysokotlakým čističem nebo vodními tryskami může stroj poškodit.
 - ▶ Stroj nečistěte vysokotlakým čističem nebo proudem vody.

15 Údržba

15.1 Interval údržby

Interval údržby závisí na okolních a pracovních podmínkách. Společnost STIHL doporučuje následující interval údržby:

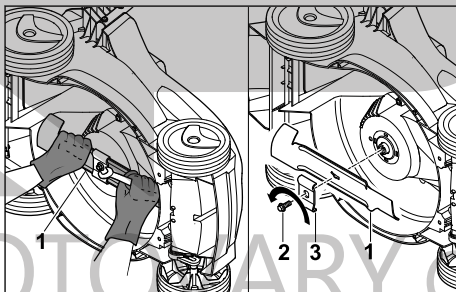
Každoročně

- ▶ Údržbu sekačky na trávu si nechte provést u odborného prodejce výrobků STIHL.

15.2 Demontáž a montáž řezného nože

15.2.1 Demontáž řezného nože

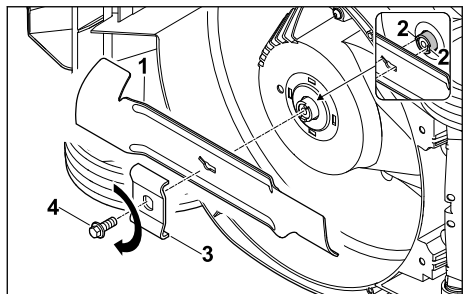
- ▶ Sekačku na trávu vypněte.
- ▶ Vytáhněte konektor sekačky na trávu ze spojky prodlužovacího kabelu.
- ▶ Sekačku na trávu naklopte na bok a položte.



- ▶ Řezný nůž (1) přidržíte jednou rukou.
- ▶ Vyšroubujte šroub (2) ve směru šipky a pomocí unášče sejměte podložku (3).
- ▶ Sundejte řezný nůž (1).
- ▶ Šroub (2) a unášec (3) zlikvidujte. K montáži řezného nože (1) použijte nový šroub a nový unášec.

15.2.2 Montáž řezného nože

- ▶ Sekačku na trávu vypněte.
- ▶ Vytáhněte konektor sekačky na trávu ze spojky prodlužovacího kabelu.
- ▶ Sekačku na trávu naklopte na bok a položte.



- ▶ Vyčistíte dosedací plochu nože a pouzdro nože.
- ▶ Řezný nůž (1) nasadíte se zahnutými křídélky směřujícími nahoru na pouzdro nože.
- ▶ Vodicí kolíky (2) na pouzdro nože umístíte do vybraní v řezném noži.
- ▶ Řezný nůž (1) přidržíte jednou rukou a nasuňte nový unašeč (3).
- ▶ Na závit nového šroubu (4) naneste zajišťovací přípravek proti povolování šroubů Loctite 243.
- ▶ Našroubujte šroub (4) a utáhněte silou 15 - 20 Nm.

15.3 Ostření a vyvažování řezného nože

Správné ostření a vyvažování řezného nože vyžaduje značnou zručnost.

Společnost STIHL doporučuje, aby provádění postupů ostření a vyvažování řezného nože bylo svěřováno odbornému prodejci výrobků STIHL.

Aktuální adresy specializovaných prodejců získáte u příslušného zastoupení STIHL v dané zemi na adrese www.stihl.com.

17 Odstranění poruch

17.1 Odstraňování poruch sekačky na trávu

Porucha	Příčina	Opatření
Sekačka na trávu se po zapnutí nerozběhá.	Konektor nebo spojka prodlužovacího kabelu nejsou zasunuté.	▶ Zasuňte konektor nebo spojku prodlužovacího kabelu, 7.
	Došlo k vypnutí ochranného spínače (pojistky) ve vedení nebo proudového chrániče. Elektrický obvod je elektricky přetížený nebo vadný.	▶ Vyhledejte a odstraňte příčinu vypnutí. Zapněte ochranný spínač (pojistku) ve vedení nebo proudový chránič. ▶ Vypněte ostatní elektrické spotřebiče, které jsou zapojené ve stejném elektrickém obvodu.
	Zásuvka nemá dostatečné jistění.	▶ Síťový konektor prodlužovacího kabelu zasuňte do správně jistěné síťové zásuvky, 18.

! VAROVÁNÍ

- Rezné hrany řezného nože jsou ostré. Uživatel se může pořezat.
 - ▶ Používejte ochranné rukavice.
- ▶ Sekačku na trávu vypněte.
- ▶ Vytáhněte konektor sekačky na trávu ze spojky prodlužovacího kabelu.
- ▶ Sekačku na trávu postavte.
- ▶ Vymontujte řezný nůž.
- ▶ Proveďte naostření řezného nože. Při tomto postupu je nutno dodržet úhel ostří a provádět ochlazování řezného nože, 18.2. Během ostření nesmí docházet k modrání materiálu řezného nože.
- ▶ Namontujte řezný nůž.
- ▶ Pokud přetrvávají nejasnosti: Vyhledejte specializovaného prodejce výrobků STIHL.

16 Oprava

16.1 Oprava sekačky na trávu

Uživatel nemůže provádět opravy sekačky na trávu a řezného nože vlastními silami.

- ▶ V případě, že dojde k poškození sekačky na trávu nebo nože: Sekačku na trávu nebo nůž nepoužívejte a vyhledejte odborného prodejce výrobků STIHL.
- ▶ V případě, že jsou štítky s bezpečnostními upozorněními nečitelné nebo poškozené: Nechejte štítky s bezpečnostními upozorněními vyměnit odborným prodejcem výrobků STIHL.

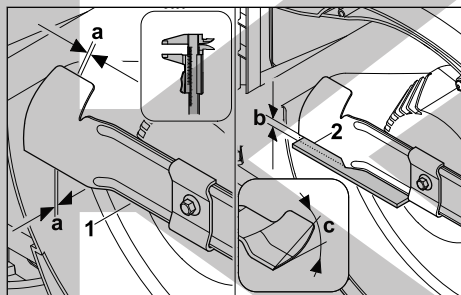
Porucha	Příčina	Opatření
Sekačka na trávu se během provozu vypíná.	Prodlužovací kabel má nedostatečný průřez.	► Používejte prodlužovací kabel s dostatečným průřezem, 18 .
	Prodlužovací kabel je příliš dlouhý.	► Používejte prodlužovací kabel se správnou délkou, 18 .
	Motor je přehřátý.	► Sekačku na trávu očistěte, 14 . ► Sekačku na trávu nechte vychladnout.
	Pohyb řezného nože má příliš velký odpor.	► Nastavte větší výšku sečení, 10.2 . ► Sekačku na trávu zapínejte v nižší trávě.
	Oblast okolo řezného nože je ucpaná.	► Sekačku na trávu očistěte, 14 .
	Provedení v závislosti na zemi GB: Vadná pojistka v konektoru.	► Pojistku v konektoru vyměňte.
	Konektor nebo spojka prodlužovacího kabelu nejsou stabilně zasunuté.	► Zasuňte konektor nebo spojku prodlužovacího kabelu, 7 .
	Došlo k vypnutí ochranného spínače (pojistky) ve vedení nebo proudového chrániče. Elektrický obvod je elektricky přetížený nebo vadný.	► Vyhledejte a odstraňte příčinu vypnutí. Zapněte ochranný spínač (pojistku) ve vedení nebo proudový chránič. ► Vypněte ostatní elektrické spotřebiče, které jsou zapojené ve stejném elektrickém obvodu.
Sekačka na trávu při provozu silně vibruje.	Zásuvka nemá dostatečné jištění.	► Síťový konektor prodlužovacího kabelu zasuňte do správně jištěné síťové zásuvky, 18 .
	Byla aktivována ochrana proti proudovému přetížení.	► Sekačku na trávu nechte vychladnout. Doba chladnutí až 10 minut. ► Sekačku na trávu očistěte, 14 . ► Se sekačkou na trávu pojeďte pomaleji. ► Nastavte větší výšku sečení, 10.2 ► Sekejte nižší trávu. ► Naostřete řezný nůž, 15.3 . ► Používejte prodlužovací kabel se správnou délkou, 18 . ► Používejte prodlužovací kabel s dostatečným průřezem, 18
	Řezný nůž je blokován.	► Sekačku na trávu očistěte, 14 .
Tráva je sečena nepravidelně nebo na trávníků zůstávají žlutá místa.	Šroub řezného nože je povoleno.	► Šroub pevně utáhněte, 15.2.2 .
	Řezný nůž není správně vyvážený.	► Řezný nůž naostřete a vyvažte, 15.3 .
	Řezný nůž je tupý nebo opotřebovaný.	► Řezný nůž naostřete a vyvažte, 15.3 .
	Pohyb řezného nože má příliš velký odpor.	► Nastavte větší výšku sečení, 10.2 . ► Sekejte nižší trávu.

18 Technická data

18.1 Sekačka na trávu STIHL RME 235.0

- Síťové napětí: viz výkonový štítek
- Frekvence: viz výkonový štítek
- Příkon: 1200 W
- Hmotnost (m) se sběrným košem na trávu: 13 kg
- Provedení v závislosti na zemi GB:
Hmotnost (m) s připojovacím kabelem a sběrným košem na trávu: 14 kg
- Maximální objem sběrného koše na trávu: 30 l
- Pracovní šířka: 33 cm
- Otáčky (n): 3200 /min
- Elektrická třída ochrany: II
- Stupeň ochrany krytem el. zařízení: IPX4

18.2 Řezný nůž



- Minimální tloušťka a: 1,6 mm
- Maximální zabroušení b: 5 mm
- Úhel ostří c: 30°

18.3 Prodlužovací kabely

Pokud se používá prodlužovací kabel, musí mít ochranný vodič a žíly prodlužovacího kabelu musí mít v závislosti na napětí a na délce prodlužovacího kabelu nejméně níže uvedené průřezy:

Pokud je jmenovité napětí na výkonovém štítku 220 V až 240 V:

- délka kabelu do 20 m: AWG 15 / 1,5 mm²
- délka kabelu 20 m až 50 m: AWG 13 / 2,5 mm²

Pokud je jmenovité napětí na výkonovém štítku 100 V až 127 V:

- délka kabelu do 10 m: AWG 14 / 2,0 mm²
- délka kabelu 10 m až 30 m: AWG 12 / 3,5 mm²

18.4 Hodnoty hluku a vibrací

Hodnota K pro hladinu akustického tlaku činí 2 dB(A). Hodnota K pro hladinu akustického

výkonu činí 0,8 dB(A). Hodnota K pro hodnotu vibrací činí 0,70 m/s².

- Hladina akustického tlaku L_{pA} měřená podle normy EN IEC 62841-4-3: 80 dB(A)
- Garantovaná hladina akustického výkonu L_{WA}d měřená podle směrnice 2000/14/EC / S.I. 2001/1701: 93 dB(A)
- Hodnota vibrací a_{hv} měřená podle normy EN IEC 62841-4-3, vodič drždadlo: 1,40 m/s²

Uvedené hodnoty vibrací byly změněny podle normované zkušební metody a mohou být používány ke vzájemnému porovnávání elektrických zařízení. Skutečné hodnoty vibrací se mohou od uvedených hodnot lišit v závislosti na způsobu používání. Uvedené hodnoty vibrací mohou být používány k prvnímu odhadu míry zatěžování vibracemi. Skutečné zatěžování vibracemi je nutno stanovovat odhadem. Je možno zohledňovat také doby, během kterých je elektrický stroj vypnutý, a doby, během kterých je stroj sice zapnutý, avšak běží bez zatížení.

Informace o plnění požadavků směrnice o vibracích při práci 2002/44/EC a S.I. 2005/1093 lze najít na www.stihl.com/vib.

18.5 REACH

REACH je názvem ustanovení EG o registraci, klasifikaci a povolení chemikálií.

Informace ohledně splnění ustanovení REACH se nacházejí pod www.stihl.com/reach.

19 Náhradní díly a příslušenství

19.1 Náhradní díly a příslušenství

STIHL Tyto symboly označují originální náhradní díly STIHL a originální příslušenství STIHL.

STIHL doporučuje používat originální náhradní díly STIHL a originální příslušenství STIHL.

Náhradní díly a příslušenství jiných výrobců nemohou být i přes pečlivý monitoring trhu firmou STIHL posouzeny ohledně jejich spolehlivosti, bezpečnosti a vhodnosti a STIHL také nemůže ručit za jejich použití.

Originální náhradní díly STIHL a originální příslušenství STIHL jsou k dostání u odborného prodejce výrobků STIHL.

19.2 Důležité náhradní díly

- Řezný nůž: 6311 702 0100
- Šroub nože: 9018 321 1800

– Unašeč: 6311 702 0600

20 Likvidace

20.1 Likvidace sekačky na trávu

Informace o likvidaci získáte na místním úřadě nebo u odborného prodejce produktů STIHL.

Nesprávná likvidace může poškodit zdraví a znečistit životní prostředí.

- ▶ Produkty STIHL včetně obalů likvidujte v souladu s místními předpisy na vhodném sběrném místě určeném k recyklaci.
- ▶ Nelikvidujte společně s domovním odpadem.

21 Prohlášení o konformitě EU

21.1 Sekačka na trávu STIHL RME 235.0

STIHL Tirol GmbH
Hans Peter Stihl-Straße 5
6336 Langkampfen

Rakousko

prohlašuje na svoji výhradní odpovědnost, že

- výrobek: elektrická sekačka na trávu
- výrobní značka: STIHL
- typ: RME 235.0
- Šířka záběru při sečení: 33 cm
- sériové identifikační číslo: 6311

splňuje příslušná nařízení směrnic 2000/14/EC, 2006/42/EC, 2014/30/EU a 2011/65/EU a byl vyvinut a vyroben v souladu s následujícími normami platnými vždy k datu výroby: EN 62841-1, EN IEC 62841-4-3, EN 55014-1 a EN 55014-2.

Zapojený oznámený subjekt:
TÜV Rheinland LGA Products GmbH
Tillystraße 2
90431 Norimberk, Německo

Při zjišťování měřené a zaručené hladiny akustického výkonu bylo postupováno podle přílohy VIII směrnice 2000/14/EC.

- Naměřená hladina akustického výkonu: 92,1 dB(A)
- Garantovaná hladina akustického výkonu: 93 dB(A)

Technické dokumenty jsou uloženy u společnosti STIHL Tirol GmbH.

Rok výroby a číslo stroje jsou uvedeny na sekačce na trávu.

V Langkampfenu 22.04.2024

STIHL Tirol GmbH

0478-121-9805-A

v zastoupení



Matthias Fleischer, Vedoucí oddělení vývoje produktů



v zastoupení

Sven Zimmermann, Vedoucí oddělení kvality

22 UKKA-Prohlášení o konformitě

22.1 Sekačka na trávu STIHL RME 235.0

STIHL Tirol GmbH
Hans Peter Stihl-Straße 5
6336 Langkampfen

Rakousko

prohlašuje na svoji výhradní odpovědnost, že

- výrobek: elektrická sekačka na trávu
- výrobní značka: STIHL
- typ: RME 235.0
- Šířka záběru při sečení: 33 cm
- sériové identifikační číslo: 6311

splňuje příslušná nařízení předpisů Spojeného království – Noise Emission in the Environment by Equipment for use Outdoors Regulations 2001, Supply of Machinery (Safety) Regulations 2008, Electromagnetic Compatibility Regulations 2016 a The Restriction of the Use of Certain Hazardous Substances in Electronic Equipment Regulations 2012 – a byl vyvinut a vyroben v souladu s následujícími normami platnými vždy k datu výroby: EN 62841-1, EN IEC 62841-4-3, EN 55014-1 a EN 55014-2.

Zapojený oznámený subjekt:

TÜV Rheinland UK LTD
1011 Stratford Road
Solihull, B90 4BN

Naměřené a garantované hladiny akustického výkonu byly zjištěny podle Noise Emission in the Environment by Equipment for use Outdoors Regulations 2001, Schedule 11.

- Naměřená hladina akustického výkonu: 92,1 dB(A)
- Garantovaná hladina akustického výkonu: 93 dB(A)

Technické dokumenty jsou uloženy u společnosti STIHL Tirol GmbH.

Rok výroby a číslo stroje jsou uvedeny na sekačce na trávu.

V Langkampfnu 22.04.2024

STIHL Tirol GmbH

v zastoupení 

Matthias Fleischer, Vedoucí oddělení vývoje produktů

v zastoupení 

Sven Zimmermann, Vedoucí oddělení kvality

23 Adresy

Hlavní sídlo firmy STIHL

ANDREAS STIHL AG & Co. KG
Postfach 1771
D-71307 Waiblingen

Distribuční společnosti STIHL

ČEŠKA REPUBLIKA

Andreas STIHL, spol. s r.o.
Chrlická 753
664 42 Modřice

24 Všeobecné bezpečnostní pokyny a bezpečnostní pokyny týkající se speciálně produktu

24.1 Úvod

V této kapitole jsou uvedeny obecné bezpečnostní pokyny a bezpečnostní pokyny specifické pro daný výrobek, které jsou předepsány a takto formulovány v produktové normě.

Bezpečnostní pokyny pro ochranu před úrazem elektrickým proudem uvedené v části „Elektrická bezpečnost“ se nevztahují na akumulátorové výrobky STIHL, s výjimkou bodu c).

! VAROVÁNÍ

- **Přečtěte si všechny bezpečnostní pokyny, návody, texty k vyobrazením a technické údaje, které jsou uvedeny na štítcích, jimiž je tato sekačka na trávu opatřena.** Nedodržení níže uvedených pokynů může mít za následek úraz elektrickým proudem, požár nebo vážné zranění. **Uschovejte všechny bezpečnostní informace a pokyny pro budoucí použití.**

24.2 Bezpečnost pracoviště

- a) **Udržujte svůj pracovní prostor čistý a dobře osvětlený.** Nepořádek nebo neosvětlené pracovní prostory mohou vést k úrazům.
- b) **Se sekačkou na trávu nepracujte v prostředí s nebezpečím výbuchu, kde se vyskytují hořlavé kapaliny, plyny nebo prach.** Sekačky na trávu vytvářejí jiskry, které mohou zapálit prach nebo páry.
- c) **Při používání sekačky na trávu se držte stranou od dětí a jiných osob.** Při rozptýlení pozornosti můžete nad sekačkou na trávu ztratit kontrolu.

24.3 Elektrická bezpečnost

- a) **Zástrčka sekačky na trávu musí zajet do zásuvky. Zástrčka nesmí být nijak upravována. Ve spojení se sekačkami na trávu nepoužívejte adaptérové zástrčky s ochranným uzemněním.** Neupravené zástrčky a příslušné zásuvky snižují riziko zásahu elektrickým proudem.
- b) **Vyvarujte se kontaktu vašeho těla s uzemněnými povrchy, jako jsou potrubí, topná tělesa, sporáky a chladničky.** Pokud je vaše tělo uzemněno, hrozí zvýšené riziko zásahu elektrickým proudem.
- c) **Sekačku na trávu nepoužívejte za deště nebo za mokra.** Tyto podmínky mohou zvýšit riziko úrazu elektrickým proudem.
- d) **Nepoužívejte přívodní kabel k jiným účelům. Nikdy přívodní kabel nepoužívejte k přenášení nebo k tahání sekačky. Nevytahujte zástrčku taháním za přívodní kabel. Udržujte přívodní kabel mimo dosah tepla, oleje, ostrých hran nebo pohyblivých částí.** Poškozené nebo zamotané přívodní kabely zvyšují riziko zásahu elektrickým proudem.
- e) **Při práci se sekačkou na trávu venku použijte pouze prodlužovací šňůry, které jsou vhodné i pro venkovní použití.** Použití prodlu-

žováci šňůry vhodné pro venkovní použití snižuje riziko zásahu elektrickým proudem.

- f) **Pokud sekačku na trávu musíte použít ve vlhkém prostředí, použijte proudový chránič.** Použití proudového chrániče snižuje riziko zásahu elektrickým proudem.

24.4 Bezpečnost osob

- a) **Při práci se sekačkou na trávu buďte pozorní, dávejte pozor na to, co děláte, a používejte zdravý rozum. Sekačku na trávu nepoužívejte, pokud jste unavení nebo pod vlivem drog, alkoholu nebo léků.** Chvilka nepozornosti při používání sekačky na trávu může způsobit vážná poranění.
- b) **Používejte osobní ochranné pracovní prostředky a vždy ochranné brýle.** Nošení osobních ochranných pracovních prostředků, jako je maska proti prachu, protiskluzová bezpečnostní obuv, ochranná helma nebo chrániče sluchu, v závislosti na typu a způsobu použití sekačky na trávu, snižuje riziko poranění.
- c) **Zamezte neúmyslnému uvedení sekačky na trávu do provozu. Před připojením sekačky na trávu k napájení a/nebo k akumulátoru, jejím zvednutím nebo přenášením se ujistěte, že je vypnutá.** Pokud máte při přenášení sekačky na trávu prst na spínači nebo sekačku na trávu připojujete k napájení v momentě, kdy je zapnutá, může dojít k úrazu.
- d) **Před zapnutím sekačky na trávu odstraňte seřizovací nářadí nebo klíče na šrouby.** Nářadí nebo klíč zaseknutý v rotující části sekačky na trávu může způsobit poranění.
- e) **Zamezte nesprávnému držení těla. Dbejte na to, abyste měli bezpečný postoj a neustále udržovali rovnováhu.** Díky tomu budete moci sekačku na trávu lépe ovládat i v neočekávaných situacích.
- f) **Noste vhodné oblečení. Nenoste volné oblečení ani šperky. Udržujte vlasy a oděv mimo dosah pohyblivých částí.** U volného oblečení, šperků nebo dlouhých vlasů může dojít k zachycení o pohyblivé části.
- g) **Pokud je možné namontovat zařízení na odsávání a sběr prachu, musí být připojeno a správně používáno.** Použití odsávače prachu může snížit nebezpečí způsobené prachem.
- h) **Nenechte se ukolébat falešným pocitem bezpečí a neignorujte bezpečnostní pravidla pro sekačky na trávu, i když jste se sekačkou na trávu po několikrát použít již obeznámeni.**

Neopatrné jednání může během zlomku sekundy způsobit vážná poranění.

24.5 Používání sekačky na trávu a péče o ni

- a) **Sekačku na trávu nepřetěžujte. Používejte sekačku na trávu odpovídající vašim potřebám.** Se správnou sekačkou na trávu budete pracovat lépe a bezpečněji v uvedeném výkonovém rozsahu.
- b) **Pokud má sekačku na trávu vadný spínač, nepoužívejte ji.** Sekačka na trávu, kterou již nelze zapnout nebo vypnout, je nebezpečná a musí se opravit.
- c) **Před jakýmkoliv úpravami stroje, výměnou namontovaných nástrojů nebo před odložením sekačky na trávu vytáhněte zástrčku ze zásuvky a/nebo vyjměte odnímatelný akumulátor.** Toto bezpečnostní opatření zabrání nechtěnému spuštění sekačky na trávu.
- d) **Nepoužívané sekačky na trávu uchovávejte mimo dosah dětí.** Nedovoľte, aby sekačku na trávu používal někdo, kdo s ní není obeznámen nebo si nepřečetl tento návod. Sekačky na trávu jsou nebezpečné, pokud je používají nezkušené osoby.
- e) **Sekačku na trávu a namontované nástroje pečlivě udržujte.** Zkontrolujte, zda pohyblivé části správně fungují a zda nejsou zaseknuté, zlomené nebo poškozené tak, že by byla narušena funkce sekačky na trávu. Před použitím sekačky na trávu nechte poškozené díly opravit. Mnoho úrazů je způsobeno sekačkami na trávu, u kterých je nedostaččná údržba.
- f) **Řezné nástroje udržujte ostré a čisté.** Pečlivě udržované řezné nástroje s ostrými břity se méně zasekávají a lépe se vedou.
- g) **Sekačku na trávu, namontované nástroje, přisušenství atd. používejte podle těchto pokynů.** Zohledněte pracovní podmínky a prováděnou činnost. Používání sekaček na trávu k jiným účelům, než pro které jsou určeny, může vést k nebezpečným situacím.
- h) **Udržujte rukojeti a úchopové plochy suché, čisté a bez oleje a mastnoty.** Kluzké rukojeti a úchopové plochy neumožňují bezpečné ovládání a kontrolu sekačky na trávu v nepředvídaných situacích.

24.6 Servis

- a) **Sekačku na trávu nechte opravovat pouze kvalifikovaným personálem a pouze za pou-**

žití originálních náhradních dílů. Tím se zajistí, že bude zachována bezpečnost sekačky na trávu.

24.7 Bezpečnostní pokyny pro elektrické sekačky na trávu

- a) **Sekačku na trávu nepoužívejte za špatného počasí, zejména za bouřky.** Minimalizujete tak riziko zásahu bleskem.
- b) **Důkladně zkontrolujte, zda v pracovní oblasti nejsou žádné volně žijící živočichové.** Běžící sekačka na trávu může způsobit poranění volně žijících zvířat.
- c) **Důkladně si prohlédněte pracovní oblast a odstraňte všechny kameny, klacky, dráty, kosti a jiná cizí tělesa.** Odmrštěné předměty mohou způsobit poranění.
- d) **Před použitím sekačky na trávu vždy zkontrolujte, zda nejsou žací nože a žací ústrojí opotřebované nebo poškozené.** Opotřebované nebo poškozené díly zvyšují riziko poranění.
- e) **Před použitím zkontrolujte, zda síťový kabel a případné prodlužovací kabely nevykazují známky poškození nebo stárnutí. Pokud je vedení poškozené nebo opotřebované, sekačku na trávu nepoužívejte.** Pokud se síťový kabel během provozu poškodí nebo opotřebovuje, sekačku na trávu vypněte a nedotýkejte se ho, dokud neodpojíte síťovou zástrčku. Poškozený síťový nebo prodlužovací kabel může způsobit úraz elektrickým proudem, požár a/nebo vážné zranění.
- f) **Pravidelně kontrolujte, zda není koš na sběr trávy opotřebovaný nebo poškozený.** Opotřebovaný nebo poškozený koš na sběr trávy zvyšuje riziko poranění.
- g) **Ochranné kryty ponechte na místě. Ochranné kryty musejí být funkční a řádně upevněné.** Uvolněný, poškozený nebo nesprávně fungující ochranný kryt může způsobit poranění.
- h) **Otvory pro přívod vzduchu udržujte bez nečistot.** Ucpané přívody vzduchu a nečistoty mohou vést k přehřátí nebo nebezpečí požáru.
- i) **Při práci se sekačkou na trávu vždy noste protiskluzovou bezpečnostní obuv. Nikdy nepracujte bosí ani v otevřených sandálech.** Snižíte tím riziko poranění nohou při kontaktu s rotujícím žacím nožem.
- j) **Při práci se sekačkou na trávu vždy noste dlouhé kalhoty.** Holá kůže zvyšuje pravděpodobnost poranění v důsledku odmrštěných předmětů.
- k) **Sekačku na trávu nepoužívejte v mokré trávě. Při sekání chodte, nikdy neběhejte.** Snižíte tak riziko uklouznutí a pádu, které by mohly vést k poranění.
- l) **Sekačku na trávu neprovazujte na příliš strmých svazích.** Snižíte tak riziko ztráty kontroly, uklouznutí a pádu, což by mohlo vést k poranění.
- m) **Při práci na svazích dbejte na bezpečný postoj; pohybujte se vždy napříč svahem, nikdy ne do kopce nebo z kopce, a buďte extrémně opatrní při změně směru pohybu.** Snižíte tak riziko ztráty kontroly, uklouznutí a pádu, což by mohlo vést k poranění.
- n) **Buďte obzvlášť opatrní při sekání směrem dozadu, nebo když sekačku na trávu přitahujete k sobě. Vždy věnujte pozornost okolí.** Tím se sníží riziko zakopnutí při práci.
- o) **Síťový kabel udržujte mimo dosah žacích nožů.** Poškozený síťový kabel může způsobit úraz elektrickým proudem, požár a/nebo vážné zranění.
- p) **Pokud je síťový kabel zachycen nebo poškozen, sekačku vypněte a odpojte síťovou zástrčku.** Zachycené nebo poškozené kabely mohou zvyšovat riziko zásahu elektrickým proudem.
- q) **Nedotýkejte se řezných nožů ani jiných nebezpečných částí, které jsou ještě v pohybu.** Tím se sníží riziko poranění o pohyblivé části.
- r) **Před odstraňováním zachyceného materiálu nebo čištěním sekačky na trávu se ujistěte, že jsou všechny spínače vypnuté a síťová zástrčka je vytažená.** Neočekávané naběhnutí sekačky může způsobit vážné poranění.

KAP

KOVOPOLOTOVARY



0478-121-9805-A

www.stihl.com



0478-121-9805-A