

FS 120, 120 R

STIHL



2 - 43

Návod k použití

KOVOPOLOTOVARY.CZ



Obsah

1	Vysvětlivky k tomuto návodu k použití.....	2
2	Bezpečnostní pokyny a pracovní technika..	2
3	Přípustné kombinace řezného/žacího nástroje, ochranného krytu, rukojeti a závěsného zařízení.....	12
4	Přípustné adaptéry.....	13
5	Montáž řídítkové rukojeti.....	13
6	Montáž kruhové trubkové rukojeti.....	15
7	Seřízení plynového bovdenu.....	16
8	Montáž závěsného držáku.....	17
9	Montáž ochranného krytu.....	18
10	Montáž řezného/žacího nástroje.....	19
11	Palivo.....	22
12	Tankování pohonných hmot.....	23
13	Nasazení závěsného zařízení.....	23
14	Vyvážení stroje.....	25
15	Startování / vypínání stroje.....	26
16	Při přepravě stroje.....	29
17	Provozní pokyny.....	31
18	vzduchový filtr.....	31
19	Seřizování karburátoru.....	32
20	Zapalovací svíčka.....	33
21	Chod motoru.....	34
22	Mazání převodovky.....	34
23	Výměna startovacího lanka / vratné pružiny.....	34
24	Skladování stroje.....	36
25	Ostření kovových řezných/žacích nástrojů.....	36
26	Údržba žací hlavy.....	37
27	Kontrola a údržba prováděná uživatelem.....	38
28	Kontrola a údržba u odborného prodejce.....	38
29	Pokyny pro údržbu a ošetřování.....	39
30	Jak minimalizovat opotřebení a jak zabránit poškození.....	40
31	Důležité konstrukční prvky.....	41
32	Technická data.....	41
33	Pokyny pro opravu.....	42
34	Likvidace stroje.....	43
35	Prohlášení o konformitě EU.....	43
36	Adresa.....	43

1 Vysvětlivky k tomuto návodu k použití

1.1 Obrázkové symboly

Veškeré symboly zobrazené na stroji jsou vysvětleny v tomto návodu k použití.

V závislosti na stroji a jeho vybavení mohou být na stroji zobrazeny níže uvedené obrázkové symboly.



Palivová nádržka; palivová směs z benzínu a motorového oleje



Aktivace ručního čerpadla paliva

1.2 Označení jednotlivých textových pasáží



VAROVÁNÍ

Varování jak před nebezpečím úrazu či poranění osob, tak i před závažnými věcnými škodami.

UPOZORNĚNÍ

Varování před poškozením stroje jako celku či jeho jednotlivých konstrukčních částí.

1.3 Další technický vývoj

STIHL se neustále zabývá dalším vývojem veškerých strojů a přístrojů; z tohoto důvodu si musíme vyhradit právo změn objemu dodávek ve tvaru, technice a vybavení.

Z údajů a vyobrazení uvedených v tomto návodu k použití nemohou být proto odvozovány žádné nároky.

2 Bezpečnostní pokyny a pracovní technika



Dotková bezpečnostní opatření jsou při práci s tímto strojem nezbytná, protože se pracuje s velmi vysokými otáčkami řezného a žacího nástroje.



Ještě před prvním uvedením stroje do provozu si bezpodmínečně přečtete celý návod k použití a bezpečně ho uložte pro pozdější použití. Nedbání údajů v návodu k použití může být životu nebezpečné.

Dodržujte specifické bezpečnostní předpisy země, např. příslušných oborových sdružení, úřadů pro bezpečnost práce apod.

Pokyn pro každého, kdo bude se strojem pracovat poprvé: Buď si nechejte od prodáváče nebo jiné osoby znalé práce se strojem ukázat, jak se s ním bezpečně zachází, nebo se zúčastněte odborného školení.

Nezletilí nesmějí se strojem pracovat – s výjimkou mladistvých nad 16 let, kteří se pod dohledem zaučují.

Děti, diváky a zvířata nepouštět do blízkosti stroje!

Pokud stroj již nebude dále používán, uložte ho tak, aby nikdo nebyl ohrožen. Stroj chraňte před použitím nepovolanými osobami.

Uživatel nese vůči jiným osobám zodpovědnost za úrazy a za nebezpečí ohrožující jejich zdraví či majetek.

Stroj předávejte či zapůjčujte pouze těm osobám, které jsou s tímto modelem a jeho obsluhou obeznámeny – a vždy jim zároveň předejte i návod k použití.

Práce s motorovými stroji produkujícími hluk může být národními či lokálními předpisy časově omezena.

Kdo pracuje se strojem, musí být odpočatý, zdravý a v dobré kondici.

Osoby, které se ze zdravotních důvodů nesmějí namáhat, by se měly předem informovat u lékaře, zda s tímto strojem smějí pracovat.

Pouze pro nositele kardiostimulátoru („budičku“): Zapalování tohoto stroje vytváří velmi nízké elektromagnetické pole. Vliv na jednotlivé typy kardiostimulátoru nemůže být zcela vyloučen. Pro vyloučení zdravotních rizik doporučuje STIHL konzultovat toto téma s ošetřujícím lékařem a výrobcem kardiostimulátoru.

Po požití alkoholu, léků snižujících reakceschopnost nebo drog se nesmí se strojem pracovat.

Stroj používejte – podle osazení příslušným řezným či žacími nástrojem – jen k vyžínání trávy a k řezání divokého porostu, keřů, houští, křovin, slabých stromků nebo podobných porostů.

K jiným účelům nesmí být stroj používán – **hrozí nebezpečí úrazu!**

Používejte pouze takové žací nástroje či příslušenství, které jsou firmou STIHL pro tento stroj povoleny, či technicky adekvátní díly. V případě dotazů k tomuto tématu kontaktujte odborného prodejce. Používejte pouze vysokojakostní nástroje či příslušenství. V opačném případě může hrozit nebezpečí úrazu či poškození stroje.

STIHL doporučuje používat originální nástroje a příslušenství značky STIHL. Jsou svými vlastnostmi optimálně přizpůsobeny jak výrobku samotnému, tak i požadavkům uživatele.

Na stroji neprovádějte žádné změny – mohlo by to vést k ohrožení bezpečnosti. Za osobní a věcné škody, které by vznikly z důvodů použití

nedovolených adaptérů, vylučuje STIHL jakoukoliv zodpovědnost.

K čištění stroje nikdy nepoužívejte vysokotlaké čističe. Prudký proud vody by mohl poškodit jednotlivé díly stroje.

Ochranný kryt stroje nemůže ochránit uživatele před všemi předměty (kameny, sklem, dráty atd.), které mohou být žacím či řezným nástrojem odmrštěny. Tyto předměty se mohou někde odrazit a pak uživatele zasáhnout.

2.1 Oblečení a výstroj

Noste předpisové oblečení a výstroj.



Oblečení musí být účelné a nesmí překážet v pohybu. Těsně přiléhající oděv – pracovní overal, v žádném případě pracovní plášť.



Nikdy nenoste oděvy, které by se mohly zachytit ve dřevě, v chrastí nebo pohyblivých se částech stroje. Nenoste ani žádnou šálu, kravatu a žádné šperky a ozdoby. Dlouhé vlasy svažte a zajistěte tak, aby se nacházely nad rameny.



Noste bezpečnostní vysoké boty s hrubou, neklouzavou podrážkou a ocelí vyztuženou špičkou.

Pouze při použití žacích hlav jsou alternativně povoleny pevné boty s hrubou, neklouzavou podrážkou.



VAROVÁNÍ



Ke snížení nebezpečí očních úrazů noste těsně přiléhající ochranné brýle podle normy EN 166. Dbejte na správné a přiléhavé nasazení brýlí.

Noste ochranu obličeje a dbejte na správné a přiléhavé nasazení. Ochrana obličeje není dostatečnou ochranou očí.

Noste osobní ochranu sluchu – např. ochranné kapsle do uší.

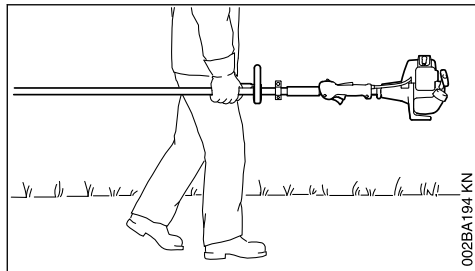
Nosit ochrannou přilbu při lesní probírce, ve vysokém křoví a v případě, že hrozí nebezpečí z výšky padajících předmětů.



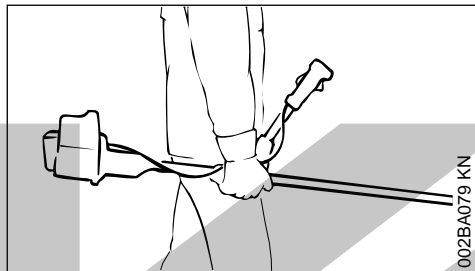
Noste robustní pracovní rukavice z odolného materiálu (například kůže).

STIHL nabízí rozsáhlý program osobního ochranného vybavení.

2.2 Při přepravě stroje



002BA194 KN



002BA079 KN

Vždy vypněte motor.

Stroj noste jen zavěšený na závěsném zařízení nebo vyvážený za tyč.

Kovový řezný/žací nástroj zajistěte přepravním krytem proti dotyku i při přepravě na krátké vzdálenosti – viz také "Přeprava stroje".



Nedotýkat se horkých částí stroje a převodovky – **hrozí nebezpečí popálení!**

Při přepravě ve vozidlech: Stroj zajistěte proti převržení, poškození, jakož i vytečení paliva.

2.3 Tankování paliva



Benzín je extrémně snadno vznětlivý – zachovávejte odstup od otevřeného ohně – palivo nerozlijte – nekuřte.

Před tankováním motor vypněte.

Nikdy netankujte, dokud je motor stále ještě horký – palivo by mohlo přetéct – **hrozí nebezpečí požáru!**

Uzávěr nádržky opatrně otvírejte tak, aby se mohl stávající přetlak pomalu odbourat a aby nedošlo k žádnému vystříknutí paliva.

Palivo tankujte jen na dobře provětrávaných místech. Pokud došlo k rozliší paliva, stroj okamžitě očistěte – palivo se nesmí dostat na oděv – jinak se okamžitě převlečte.



Po natankování uzávěr palivové nádržky co nejpevněji utáhněte.

Tím se sníží riziko povolení uzávěru nádržky vlivem vibrací motoru, a následkem toho riziko vystříknutí paliva.

Dbejte na netěsnosti – jestliže palivo vytéká, motor nestartujte – **hrozí životu nebezpečné popálení!**

2.4 Před nastartováním

Proveďte kontrolu provozní bezpečnosti stroje – dbejte přitom na příslušné kapitoly v návodu k použití:

- Zkontrolujte těsnost palivového systému, zvláště viditelných dílů, jako jsou například uzávěr palivové nádržky, hadicové spoje, ruční palivové čerpadlo (jen u strojů s ručním palivovým čerpadlem). Při netěsnostech nebo poškozením motor nestartujte – **hrozí nebezpečí požáru!** Stroj nechte před uvedením do provozu opravit odborným prodejcem.
- Kombinace řezného/žacího nástroje, ochranného krytu, rukojeti a závěsného zařízení musí být přípustná, všechny díly správně namontované.
- Kombinovaný ovladač / zastavovací spínač jsou lehké přestavitelné do polohy **STOP**, resp. **0**.
- Pojistka plynové páčky (je-li namontována) a plynová páčka musí mít plynulý chod - plynová páčka se musí sama vrátit do volnoběžné polohy
- Zkontrolujte pevné usazení konektoru zapalovacího vedení – v případě uvolněného konektoru může dojít k úletu jisker, které mohou zapálit vytékající směs paliva a vzduchu – **hrozí nebezpečí požáru!**
- Řezný/žací nástroj nebo adaptér: zkontrolujte korektní montáž, pevné usazení a bezvadný stav.
- Zkontrolujte ochranné přípravy (např. ochranný kryt pro řezný/žací nástroj, unášecí oběžný kotouč), nejsou-li poškozené či opotřebené. Poškozené díly vyměňte. Stroj nikdy neprovozujte s poškozeným ochranným krytem nebo s opotřebeným unášecím oběžným kotoučem (v případě, že písmo a šipky již nejsou viditelné).
- Na ovládacích a bezpečnostních zařízeních neprovádějte žádné změny.
- Rukojeti musí být čisté a suché, beze stop oleje či nečistot – je to důležité pro bezpečné vedení stroje.

– Závěsné zařízení a rukojeť (rukojeti) nastavte patričně dle velikosti pracovníka. Dbejte na kapitolu "Nasazení závěsného zařízení" – "Vyvážení stroje"

Stroj smí být provozován pouze v provozně bezpečném stavu – **hrozí nebezpečí úrazu!**

Pro nouzový případ při použití závěsného zařízení: je třeba předem nacvičit rychlé odložení stroje. Při nácvičku však nikdy stroj neodhazujte na zem, zabrání se tím jeho poškození.

2.5 Nastartujte motor

Motor startujte nejméně 3 metry od místa natanování stroje – nikdy ho nstartujte v uzavřeném prostoru.

Startujte pouze na rovném podkladě, dbejte na pevný a bezpečný postoj, stroj pevně a bezpečně držte – žací nástroj se nikdy nesmí dotýkat žádných předmětů ani země, protože by se mohl při startování rozběhnout.

Stroj obsluhuje pouze jedna osoba – v pracovním okruhu 15 m netrpět žádnou další osobu – toto platí i pro fázi startování – odmrštěnými předměty **hrozí nebezpečí úrazu!**



Vyhnete se kontaktu s žacím nástrojem – **hrozí nebezpečí úrazu!**



Motor nikdy nstartujte „z ruky“ – startujte pouze tak, jak je to popsáno v návodu k použití. Po puštění plynové páčky běží řezný/žací nástroj ještě krátce dále – **doběhový efekt!**

Zkontrolujte volnoběh motoru: žací nástroj se ve volnoběhu – při puštění plynové páčky – nesmí točit.

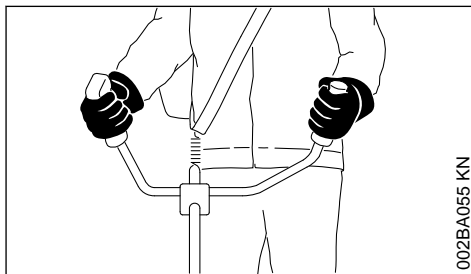
Snadno vznětlivé materiály (např. dřevěné piliny, stromová kůra, suchá tráva, palivo) se nesmějí dostat do blízkosti horkého proudu výfukových plynů ani horkého povrchu tlumiče výfuku – **hrozí nebezpečí požáru!**

2.6 Jak stroj držet a vést

Stroj držte vždy pevně oběma rukama za rukojeti.

Dbejte vždy na pevný a bezpečný postoj.

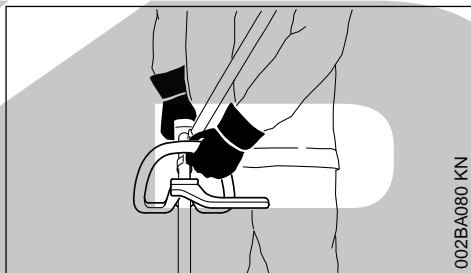
2.6.1 U provedení s řídtkovou rukojetí



002BA055 KN

Pravá ruka je na ovládací rukojeti, levá ruka na držadle trubkové rukojeti.

2.6.2 U provedení s kruhovou trubkovou rukojetí



002BA080 KN

U provedení s kruhovou trubkovou rukojetí a s kruhovou trubkovou rukojetí s omezovačem kroků je levá ruka na kruhové trubkové rukojeti, pravá ruka na ovládací rukojeti – to platí i pro leváky.

2.7 Při práci

Dbejte vždy na pevný a bezpečný postoj.

V případě hrozícího nebezpečí resp. v nouzové situaci motor okamžitě vypněte – kombinovaný ovladač / zastavovací spínač přesuňte do polohy **STOP** resp. **0**.



V širokém okruhu kolem místa použití může vzniknout nebezpečí úrazu odmrštěnými předměty, proto se v okruhu 15 m nesmí zdržovat žádná další osoba. Tento odstup zachovávejte i od věci (vozidel, oken) – **hrozí hmotné škody!** Ani ve vzdálenosti větší než 15 m není možno vyloučit ohrožení.

Dbejte na správně seřízený volnoběh, aby se řezný/žací nástroj po puštění plynové páčky již netočil dále.

Pravidelně kontrolujte, resp. korigujte seřízení volnoběhu. Pokud se řezný/žací nástroj přesto ve volnoběhu otáčí, nechte provést opravu u odborného prodejce. STIHL doporučuje odborného prodejce výrobků STIHL.

Pozor při náledí, v moku, na sněhu, na svazích nebo na nerovném terénu atd. – **hrozí nebezpečí uklouznutí!**

Dbejte na překážky: pařezy, kořeny – **hrozí nebezpečí zakopnutí!**

Při práci stůjte zásadně jen na zemi, nikdy nestůjte na nestabilních stanovištích, na žebříku nebo na zvedací pracovní plošině.

Při práci s ochranou sluchu je třeba zvýšená pozornost a opatrnost – schopnost vnímání zvuků ohlašujících nebezpečí (křik, zvukové signály apod.) je omezena.

Práci včas přerušujte přestávkami, aby se zabránilo stavu únavy a vyčerpání – **hrozí nebezpečí úrazu!**

Pracujte klidně a s rozvahou – pouze za dobrých světelných podmínek a při dobré viditelnosti. Pracujte pozorně a předvídavě, neohrožujte jiné osoby.



Jakmile se motor rozběhne, produkuje stroj jedovaté spaliny. Tyto spaliny mohou být neviditelné, nemusejí být cítit a mohou obsahovat nespálené uhlovodíky a benzol. Nikdy se strojem nepracujte v uzavřených či špatně větraných prostorách – ani se stroji s katalyzátory.

Při práci v hlubokých příkopech, v prohlubních nebo v prostorově omezených poměrech neustále dbejte na dostatečnou cirkulaci vzduchu – **hrozí životu nebezpečná otrava!**

V případě nevolnosti, bolení hlavy, při poruchách zraku (např. při zmenšujícím se zorném poli), poruchách sluchu, závratích, snižujícím se schopnosti koncentrace práci okamžitě zastavte – tyto symptomy mohou být mimo jiné způsobeny příliš vysokou koncentrací spalin – **hrozí nebezpečí úrazu!**

Stroj provozujte s co nejmenším množstvím spalin a tiše – nikdy nenechávejte motor bezdůvodně běžet, plyn přidávejte jen při práci.

Nekuřte při práci se strojem ani v jeho přímé blízkosti – **hrozí nebezpečí požáru!** Z palivového systému mohou unikat vznětlivé benzínové výpary.

Prach, výpary a kouř vznikající při práci mohou být zdraví škodlivé. Při silném vzniku prachu nebo kouře noste ochrannou dýchací masku.

Pokud byl stroj vystaven námaze neodpovídající jeho určení (např. působení hrubého násilí při úderu či pádu), je bezpodmínečně nutné před dalším provozem důkladně zkontrolovat stav provozní bezpečnosti – viz také „Před nastartováním“.

Zkontrolujte zejména těsnost palivového systému a funkčnost bezpečnostních zařízení. Stroje, jejichž funkční bezpečnost již není zaručena, nesmějí být v žádném případě dále používány. V nejasných případech vyhledejte odborného prodejce.

Nikdy nepracujte s nastavením na startovací plyn – otáčky motoru nejsou v této poloze plynové páčky regulovatelné.



Nikdy nepracujte bez pro stroj a řezný/žací nástroj vhodného ochranného krytu – **hrozí nebezpečí úrazu** odmrštěvanými předměty!



Zkontrolujte terén: pevné předměty – kameny, kovové díly atd. mohou být vymrštěny i dále než 15 m – **hrozí nebezpečí úrazu!** – a mohly by způsobit poškození žacího nástroje a okolních věcí (např. parkujících automobilů, okenního skla) – hrozí hmotné škody.

Na nepřehledných, hustě porostlých terénech pracujte obzvláště opatrně.

Při vyžínání ve vysokém houští, pod keři a živými ploty: pracovní výška s žacím nástrojem musí být nejméně 15 cm – neohrožujte zvířata.

Před odchodem od stroje: motor vždy vypněte.

V pravidelných krátkých časových intervalech provádějte kontrolu řezného/žacího nástroje a při znatelných změnách proveďte kontrolu okamžitě:

- Vypněte motor, stroj pevně a bezpečně držte, počkejte, až se řezný/žací nástroj zastaví.
- Zkontrolujte stav a pevné upnutí, dbejte na praskliny.
- Zkontrolujte stav naostření.
- Poškozené nebo tupé řezné/žací nástroje okamžitě vyměňte, a to i při nepatrných, vlasových prasklinkách.

Upínací zařízení pro žací nástroje v pravidelných časových intervalech čistěte od trávy či houští – odstraňte ucpání v prostoru žacího nástroje nebo ochranného krytu.

K výměně řezného/žacího nástroje vždy vypnout motor – **hrozí nebezpečí úrazu!**



Převodovka dosahuje za provozu vysokých teplot. Nedotýkat se převodové skříně – **hrozí nebezpečí popálení!**

Pokud rotující kovový řezný/žací nástroj narazí na kámen nebo jiný tvrdý předmět, může dojít ke vzniku jisker, tím pak za jistých okolností může dojít k zapálení snadno hořlavých látek. Také suché rostliny a houštiny jsou snadno vznětlivé, zejména při horkých, suchých povětrnostních podmínkách. Pokud hrozí nebezpečí požáru, nepoužívejte řezné nástroje v blízkosti snadno hořlavých materiálů, suchých rostlin nebo podrostu. Bezpodmínečně se informujte u lesní správy, hrozí-li nebezpečí požáru.

2.8 Při použití žacích hlav

Doplňte standardní ochranný kryt žacího nástroje patřičnými doplňovacími díly – podle údajů uvedených v návodu k použití.

Používejte zásadně jen ochranný kryt s předpisově namontovaným nožem, ten zajišťuje omezení žací struny na přípustnou délku.

K seřízení žací struny u ručně nastavitelných žacích hlav je bezpodmínečně nutné vypnout motor – **hrozí nebezpečí úrazu!**

Nesprávný provoz s příliš dlouhými žacími strunami redukuje pracovní otáčky motoru. Toto vede následkem trvalého prokluzování spojky k přehřívání a k poškození důležitých funkčních dílů (např. spojky, plastových částí tělesa stroje) – **hrozí nebezpečí úrazu** – např. otáčením žacího nástroje za volnoběhu!

2.9 Při použití kovových řezných/žacích nástrojů

STIHL doporučuje použití originálních kovových řezných/žacích nástrojů STIHL. Jsou svými vlastnostmi optimálně přizpůsobeny jak stroji samotnému, tak i požadavkům uživatele.

Kovové řezné/žací nástroje se velice rychle točí. Přitom dochází ke vzniku sil, které působí na stroj, na samotný nástroj a na řezaný či kosený materiál.

Kovové řezné/žací nástroje je nutné pravidelně předpisově ostřit.

Nestejněměrně naostřené kovové řezné/žací nástroje mají za následek nevyváženost, která může vést k extrémní námaze stroje – **hrozí nebezpečí rozlomení nástroje!**

Tupé nebo neodborně naostřené břity mohou vést ke zvýšenému namáhání kovového řezného/žacího nástroje – v důsledku prasklých či zlomených dílů pak **hrozí nebezpečí úrazu!**

Po každém kontaktu kovového řezného/žacího nástroje s tvrdými předměty (např. kameny, kusy skal, kovovými předměty) nástroj zkontrolujte (nevykazuje-li praskliny či deformace). Otrěpy a jiné viditelné nahromaděné materiálu je nutné odstranit, protože by se mohly během dalšího provozu kdykoliv uvolnit a pak být odmrštěny stranou – **hrozí nebezpečí úrazu!**

Poškozené nebo naprasklé žací nástroje již dále nepoužívejte a nikdy je neopravujte – např. svařováním nebo narovnáváním – následkem by byla změna tvaru (nevyváženost).

Částečky či úlomky se mohou uvolnit a velkou rychlostí zasáhnout pracovníka či třetí osoby – **hrozí nebezpečí nejtěžších úrazů!**

Za účelem redukce výše uvedených nebezpečí, vznikajících při práci s kovovým řezným/žacím nástrojem, nesmí být průměr používaného řezného/žacího nástroje v žádném případě příliš velký. Řezný/žací nástroj nesmí být příliš těžký. Musí být zhotoven z materiálu dostatečné kvality a musí vykazovat vhodnou geometrii (tvar, tloušťku).

Firmou STIHL nevyrobený kovový řezný/žací nástroj nesmí být těžší, silnější, jinak vytvořovaný a v průměru ne větší než největší pro tento stroj dovolený kovový řezný/žací nástroj značky STIHL – **hrozí nebezpečí úrazu!**

2.10 Vibrace

Při déletrvajícím použití stroje mohou vibrace způsobit poruchy prokrvení rukou (chorobně bílé prsty).

Pro délku použití stroje však nelze stanovit všeobecně platný časový limit, neboť závisí na vícero ovlivňujících faktorech.

Délka použití se prodlužuje:

- použitím ochrany rukou (teplé rukavice),
- když je provoz přerušován přestávkami.

Délka použití se zkracuje:

- když má pracovník speciální osobní sklony ke špatnému prokrvení (symptom: často studené prsty, svědění v prstech),
- když vládnu nízké venkovní teploty,
- když uživatel svírá stroj přílišnou silou (pevné sevření zabraňuje dobrému prokrvení).

Při pravidelném, dlouhodobém používání stroje a při opakovaném výskytu příslušných symptomů (např. svědění v prstech) se doporučuje lékařská prohlídka.

2.11 Pokyny pro údržbu a opravy

Pravidelně provádět úkony pro údržbu stroje. Provádět pouze takové údržbářské a opravářské úkony, které jsou popsány v návodu k použití. Veškeré ostatní práce nechat provést u odborného prodejce.

STIHL doporučuje nechat provádět údržbářské a opravářské úkony pouze u autorizovaného, odborného prodejce výrobků STIHL. Autorizovaným odborným prodejcem výrobků STIHL jsou pravidelně nabízena odborná školení a k jejich dispozici jsou dodávány Technické informace.

Používat pouze vysokojakostní náhradní díly. Jinak hrozí eventuální nebezpečí úrazů nebo poškození stroje. V případě dotazů k tomuto tématu se informujte u odborného prodejce.

STIHL doporučuje používat originální náhradní součástky STIHL. Jsou svými vlastnostmi optimálně přizpůsobeny jak výrobku samotnému, tak i požadavkům uživatele.

K provedení oprav, údržbářských úkonů a čištění vždy zásadně **vypnout motor – hrozí nebezpečí úrazu!** – Vyjimka: jemné doseřízení karburátoru a volnoběžných otáček.

Motor se staženou nástrčkou zapalovacího vedení nebo při vyšroubované zapalovací svíčke nahazovat startovacím zařízením pouze tehdy, když je kombinovaný ovladač / zastavovací spínač nastaven na polohu **STOP** resp. **0** – **hrozí nebezpečí požáru** jiskrami vystřelujícími mimo válec.

Údržbářské úkony nikdy neprovádět v blízkosti otevřeného ohně, ani stroj v blízkosti ohně neskladovat – **hrozí nebezpečí požáru** vznícením paliva!

Pravidelně kontrolovat těsnost uzávěru palivové nádržky.

Používat zásadně jen nezávadnou, firmou STIHL dovolenou zapalovací svíčku – viz "Technická data".

Zkontrolovat kabel zapalování (nepoškozená izolace, pevné připojení).

Zkontrolovat nezávadný stav tlumiče výfuku.

Nikdy nepracovat s vadným nebo s demontovaným tlumičem výfuku – **hrozí nebezpečí požáru!** – **Hrozí poškození sluchu!**

Nikdy se nedotýkat horkého tlumiče výfuku – **hrozí nebezpečí popálení!**

Stav antivibračních prvků ovlivňuje vibrační chování stroje – antivibrační prvky proto pravidelně kontrolovat.

2.12 Symboly na ochranných příravnících

Šipka na ochranném krytu pro řezné/žací nástroje udává směr otáčení řezného/žacího nástroje.

Některé z níže uvedených symbolů se nacházejí na vnější straně ochranného krytu a jsou odkazem na přípustné kombinace řezného/žacího nástroje a ochranného krytu.



Ochranný kryt smí být používán společně s žacími hlavami.



Ochranný kryt nesmí být používán společně s žacími hlavami.



Ochranný kryt smí být používán společně s žacími listy na trávu.



Ochranný kryt nesmí být používán společně s žacími listy na trávu.



Ochranný kryt smí být používán společně s vyžínacími noži.



Ochranný kryt nesmí být používán společně s vyžínacími noži.



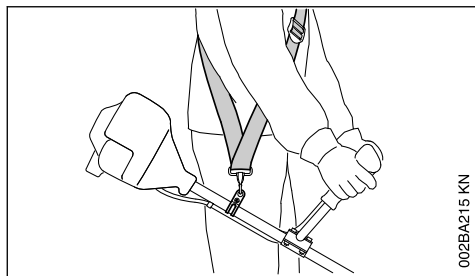
Ochranný kryt nesmí být používán společně se štěpkovacími noži.



Ochranný kryt nesmí být používán společně s pilovými koťouči.

2.13 Závěsné zařízení

Závěsné zařízení je součástí dodávky nebo je k dostání jako zvláštní příslušenství.



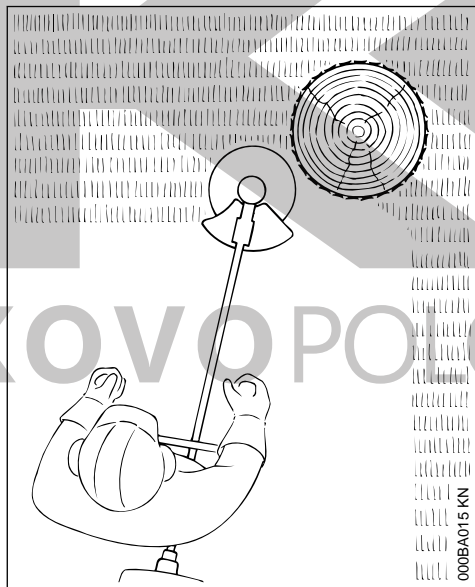
002BA215 KN

- ▶ Používat závěsné zařízení.
- ▶ Stroj zavěšovat na závěsné zařízení za běžícího motoru.

Žací listy na trávu a trojramenné vyžínací nože musejí být používány společně se závěsným zařízením (jednoramenním)!

Pilové kotouče musejí být bezpodmínečně používány s dvouramenním závěsným zařízením, opatřeným přípravkem pro rychlé rozpojení!

2.14 Žací hlava s vyžínací strunou



000BA015 KN

Pro "měkké" vyžínání – k dokonalému vyžínání i velmi nerovných a členitých okrajů okolo stromů, kůlů plotů a pod. – důsledkem je snížení nebezpečí poškození stromové kůry.

Dodávka žací hlavy obsahuje přiložený informační letáček. Žací hlavu osazovat vyžínací strunou pouze podle údajů uvedených v přiloženém informačním letáčku.

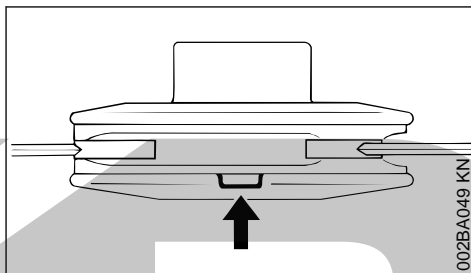
! VAROVÁNÍ

Žací strunu nikdy nenahrazovat kovovým drátem nebo lankem – **hrozí nebezpečí úrazu!**

2.15 Žací hlava s nylonovými noži – STIHL PolyCut

K vyžínání volných lučních okrajů (bez kůlů, plotů, stromů a podobných překážek).

Dbát na značky opotřebení!



002BA049 KN

Pokud je na žací hlavě PolyCut jedna ze značek prolomená směrem dolů (šipka): žací hlavu již dále nepoužívat a vyměnit ji za novou! **Hrozí nebezpečí úrazu** rozmetanými úlomky tohoto nástroje!

Bezpodmínečně dbát pokynů pro údržbu žací hlavy PolyCut!

Namísto nylonových nožů lze žací hlavu PolyCut osadit také vyžínací strunou.

Dodávka žací hlavy obsahuje přiložené informační letáčky. Žací hlavu osazovat nylonovými noži nebo vyžínací strunou pouze podle údajů uvedených v přiložených informačních letáčcích.

! VAROVÁNÍ

Namísto vyžínací struny nepoužívat žádné kovové dráty nebo lanka – **nebezpečí úrazu!**

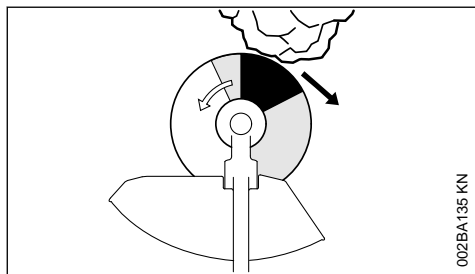
2.16 Nebezpečí zpětného rázu u kovových řezných a žacích nástrojů

! VAROVÁNÍ



Při použití kovových řezných a žacích nástrojů hrozí nebezpečí zpětného rázu, jestliže nástroj narazí na nějakou pevnou překážku (kmen stromu, větev, pařez, kámen a podobně). V takovém případě dochází k odmrštění

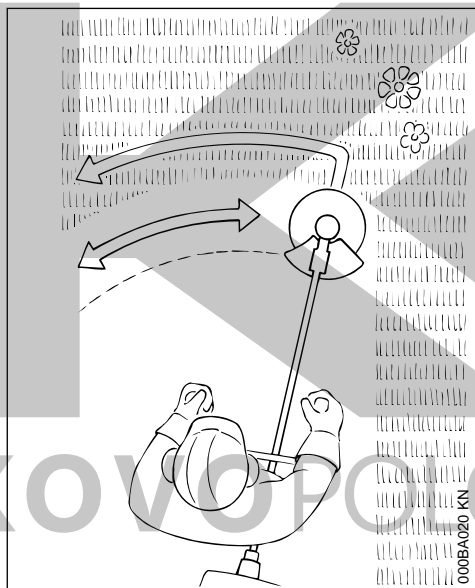
stroje – a sice na opačnou stranu, než se nástroj otáčí.



002BA135 KN

Zvýšené riziko zpětného rázu hrozí když nástroj v černé oblasti narazí na překážku.

2.17 Žací list na trávu



000BA020 KN

Pouze pro různé druhy trávy a plevelů – stroj vést jako kosu.

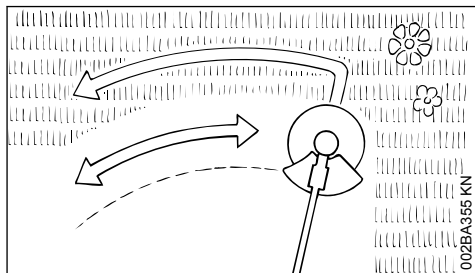
! VAROVÁNÍ

Při nesprávném použití může dojít k poškození žacího listu na trávu – **hrozí nebezpečí úrazu** rozmetanými úlomky nástroje!

V případě ztuhlého otupeného žacího listu na trávu opět podle předpisu naostřit.

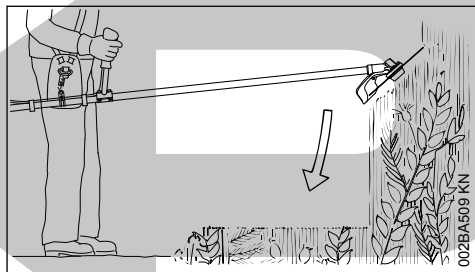
2.18 Trojramenný vyžínací nůž

Na spletenou trávu, divoký porost a křoví a k probírce mladých porostů o průměru kmenů maximálně 2 cm – nikdy neřezat silnější dřeviny – **hrozí nebezpečí úrazu!**



002BA355 KN

Při kosení trávy a při probírce mladých porostů vést stroj těsně nad zemí jako kosu.



002BA509 KN

Při probírce divokého porostu a křoví trojramenný vyžínací nůž do těchto rostlin "ponořovat" shora – docílí se tím jejich rozštěpkování na drobno – nikdy však řezný nástroj při tom nezvedat výše než k boku.

Při této pracovní technice je třeba pracovat s nejvyšší opatrností. Čím větší je vzdálenost řezného nástroje k zemi, tím větší je riziko, že rozštěpkované částičky budou odmršťovány do stran – **hrozí nebezpečí úrazu!**

Pozor! Při nesprávném použití může dojít k poškození trojramenného vyžínacího nože – **hrozí nebezpečí úrazu** rozmetanými úlomky nástroje!

Za účelem snížení nebezpečí úrazu je třeba bezpodmínečně dodržovat následující pokyny:

- Vyhnut se kontaktu s kameny, kovovými tělesy či podobným materiálem.
- Nikdy neřezat dřevo či křoviny s větším průměrem než 2 cm – pro větší průměry použijte pilový kotouč.

- Pravidelně kontrolovat, zda trojramenný vyžínací nůž není poškozen – poškozený trojramenný vyžínací nůž dále již nepoužívat.
- Trojramenný vyžínací nůž pravidelně a při znatelném otupení podle předpisů ostřit a – pokud je to nutné – vyvážit (STIHL doporučuje pro toto odborného prodejce výrobků STIHL).

2.19 Pilový kotouč

K řezání keřů a stromů až do průměru kmene 4 cm.

Nejefektivnějšího řezného výkonu se docílí při plném plynu a stejnoměrném tlaku vpřed.

Pilové kotouče používat pouze s dorazem vhodným pro průměr řezného nástroje.

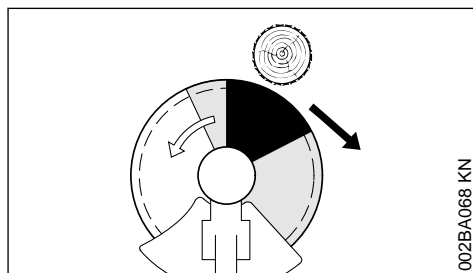


VAROVÁNÍ

Bezpodmínečně se vyhnout jakémukoli kontaktu pilového kotouče s kameny či zemí – hrozí nebezpečí tvorby prasklin. Včas a předpisově brousit – tupé zuby mohou vést ke vzniku prasklin a ke zlomení pilového kotouče – **hrozí nebezpečí úrazu!**

Při kácení musí být dodržena vzdálenost k dalšímu pracovišti odpovídající nejméně délce dvou stromů.

2.19.1 Nebezpečí zpětného rázu



002BA068 KN

V černém pásmu hrozí silně zvýšené nebezpečí zpětného rázu: V tomto pásmu nikdy stroj nenasazovat k řezu a nikdy v něm neřezat.

Také v šedém pásmu hrozí nebezpečí zpětného rázu: V tomto pásmu smějí pracovat pouze zkušené a pro speciální pracovní techniky speciálně vyškolené osoby.

V bílém pásmu je dána možnost snadné práce se silně zredukovaným nebezpečím zpětného rázu. K řezání nasazovat stroj zásadně jen v tomto pásmu.

KOVOPOLOTOVARY.cz

3 Přípustné kombinace řezného/žacího nástroje, ochranného krytu, ručičky a závěsného zařízení

Žací nástroj	Ochranný kryt, doraz	Ručička	Závěsné zařízení

3.1 Přípustné kombinace

V závislosti na žacím nástroji zvolte v tabulce správnou kombinaci!



VAROVÁNÍ

Z bezpečnostních důvodů smějí být kombinovány pouze žací nástroje a provedení ochranného krytu, ručičky a závěsného zařízení, které jsou v tabulce uvedeny na jedné řádce. Jiné kombinace jsou zakázány – **hrozí nebezpečí úrazu!**

3.2 Žací nástroje

3.2.1 Žací hlavy

- 1 STIHL SuperCut 20-2
- 2 STIHL AutoCut 25-2 / AutoCut 27-2

- 3 STIHL AutoCut C 26-2

- 4 STIHL AutoCut 36-2

- 5 STIHL TrimCut 31-2

- 6 STIHL TrimCut 32-2

- 7 STIHL DuroCut 20-2

- 8 STIHL PolyCut 18-2

- 9 STIHL PolyCut 20-3

- 10 STIHL PolyCut 28-2

3.2.2 Kovové žací nástroje

- 11 Žací list na trávu 230-2 (Ø 230 mm)

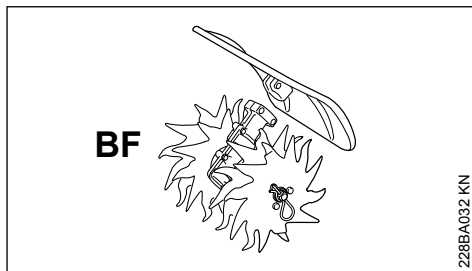
- 12 Žací list na trávu 260-2 (Ø 260 mm)

- 13 Žací list na trávu 230-4 (Ø 230 mm)

- 14 Žací list na trávu 230-8
(Ø 230 mm)
- 15 Žací list na trávu 250-40 speciální
(Ø 250 mm)
- 16 Trojramenný vyžínací nůž 250-3
(Ø 250 mm)
- 17 Pilový kotouč 200-22 s dlátovými zuby
(4112), pilový kotouč 200-22 HP s dlátovými zuby
(4001)

**VAROVÁNÍ**

Žací listy na trávu, trojramenné vyžínací nože a pilové kotouče z jiných materiálů, než je kov, jsou zakázány.



Adaptér
BF

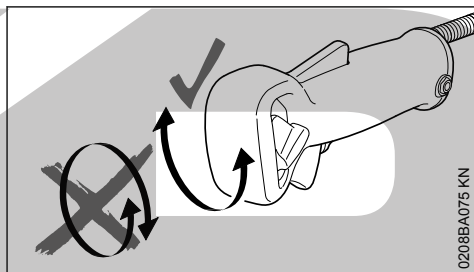
Použití
Půdní fréza

5 Montáž řídkové rukojeti**5.1 Montáž trubky rukojeti****3.3 Ochranné kryty, doraz**

- 18 Ochranný kryt pro žací hlavy
- 19 Ochranný kryt se
- 20 zástěrkou a nožem pro žací hlavy
- 21 Kryt bez zástěrky a nože pro řezné nástroje
na kov, pozice 8 až 13
- 22 Doraz pro pilové kotouče

3.4 Rukojeť

- 23 Kruhová trubková rukojeť
- 24 Kruhová trubková rukojeť s
- 25 omezovačem kroků
- 26 Řídková rukojeť



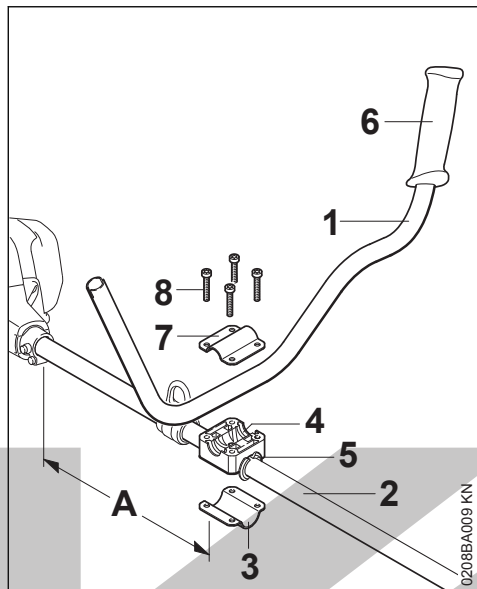
Ovládací rukojeť v době mezi vybalováním stroje a montáží na trubkovou rukojeť **neotáčejte** okolo podélné osy; viz také kapitola „Seřízení plynového bovdenu“.

3.5 Závěsné zařízení

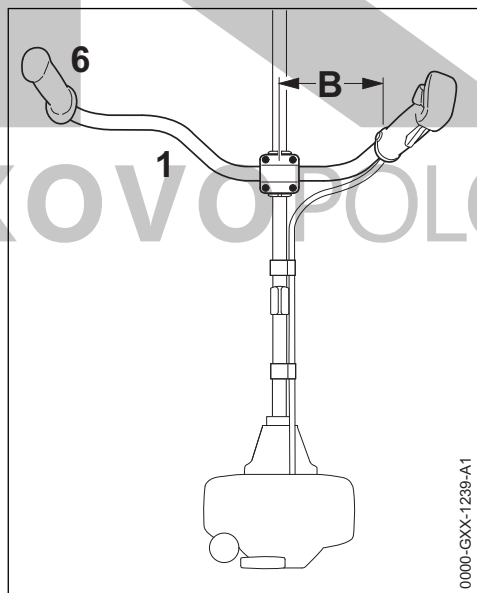
- 27 Může se použít jednoramenní závěsné zařízení.
- 28 Musí se použít jednoramenní závěsné zařízení.
- 29 Může se použít dvouramenní závěsné zařízení.
- 30 Musí se použít dvouramenní závěsné zařízení.

4 Přípustné adaptéry

Následující adaptér STIHL smí být montován na základní stroj:



- ▶ Trubkovou rukojeť (1) upevníte ve vzdálenosti (A) cca 40 cm (15 palců) před skříní motoru (2)
- ▶ Svěrací misku (3) a opěrku rukojeti (4) přiložte na objímku (5) na tyči (2).

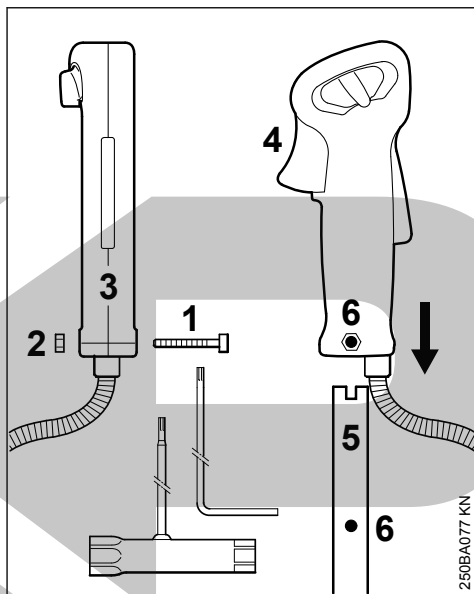


- ▶ Trubkovou rukojeť (1) vložte do opěrky rukojeti tak, aby vzdálenost (B) nebyla větší než 15 cm (6 palců) – pryžová rukojeť (6) přitom musí být

vlevo (při pohledu od motoru k trubkové rukojeti).

- ▶ Svěrací misku (7) nasadte na opěrku rukojeti.
- ▶ Šrouby (8) zasuňte do otvorů v dílech a zašroubujte je až na doraz do svěrací misky (3).
- ▶ Trubku rukojeti vyrovnejte.
- ▶ Šrouby pevně utáhněte.

5.2 Montáž ovládací rukojeti

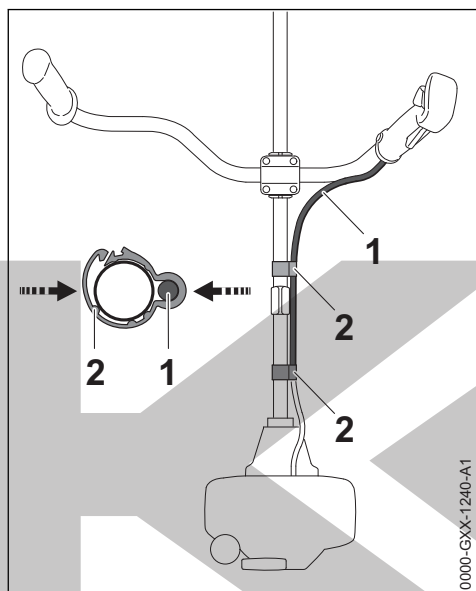


- ▶ Šroub (1) vyšroubujte – matice (2) zůstane v ovládací rukojeti (3)
- ▶ Ovládací rukojeť s plynovou páčkou (4) směřující k převodovce nasuňte na konec trubky rukojeti (5) tak, aby spolu otvory (6) lícovaly
- ▶ Šroub (1) zašroubujte a pevně utáhněte.

5.3 Připevnění plynového bovdenu

UPOZORNĚNÍ

Plynový bovden nezlomte ani nepřipevňujte v ostrých úhlech – plynová páčka musí být snadno pohyblivá!



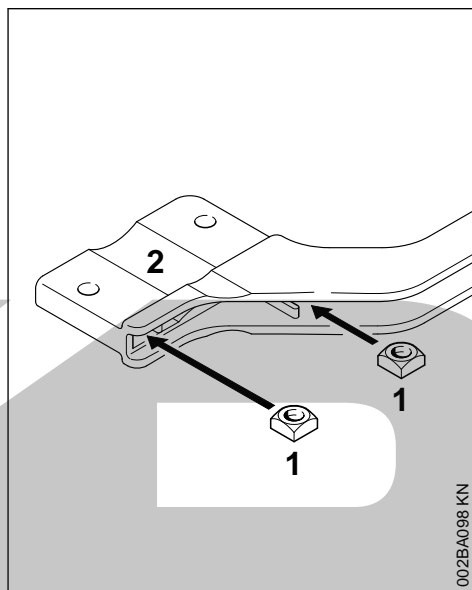
- ▶ Držák plynového bovdenu (2) a plynový bovden (1) umístíte na tyč.
- ▶ Držák plynového bovdenu (2) stiskněte dohromady. Držák plynového bovdenu (2) se slyšitelně zaaretuje.

5.4 Seřízení plynového bovdenu

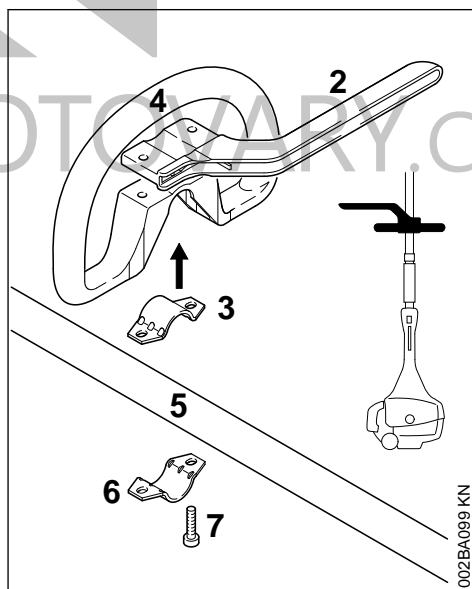
- ▶ Zkontrolujte seřízení plynového bovdenu – viz „Seřízení plynového bovdenu“.

6 Montáž kruhové trubkové rukojeti

6.1 Montáž kruhové trubkové rukojeti s omezovačem kroků

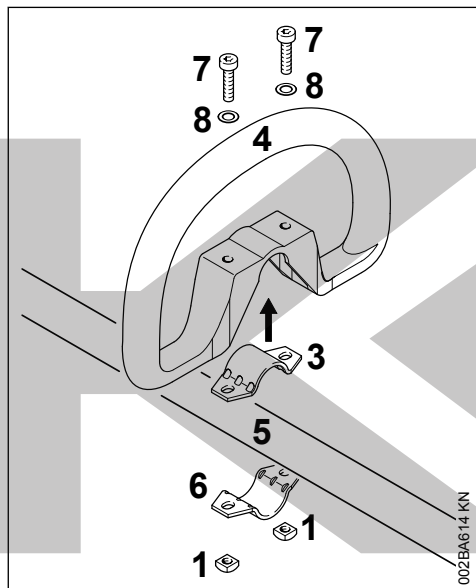


- ▶ Čtyřhranné matice (1) vsunout do omezovače kroků (2) – otvory se musejí překrývat.



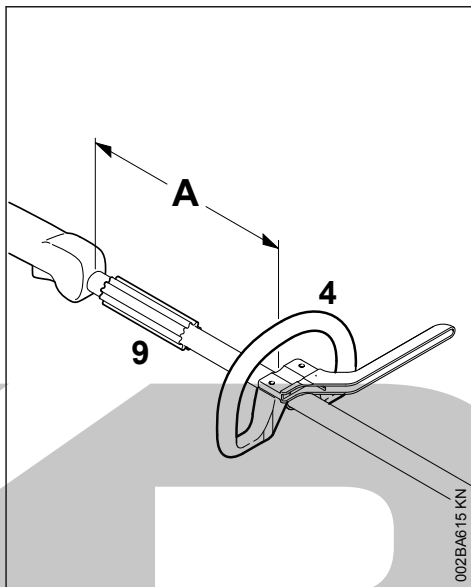
- ▶ Třmen (3) vložit do kruhové trubkové rukojeti (4) a společně vše nasadit na tyč (5).
- ▶ Přiložit třmen (6).
- ▶ Přiložit omezovač kroků (2) – dbát na polohu!
- ▶ Otvory se musejí překrývat.
- ▶ Šrouby (7) zasunout do otvorů – a až na doraz je zašroubovat do tyče omezovače kroků.
- ▶ Dále viz "Přípevnění kruhové trubkové rukojeti".

6.2 Montáž kruhové trubkové rukojeti bez omezovače kroků



- ▶ Třmen (3) vložit do kruhové trubkové rukojeti (4) a společně vše nasadit na tyč (5).
- ▶ Přiložit třmen (6).
- ▶ Otvory se musejí překrývat.
- ▶ Podložku (8) nasounat na šroub (7) a ten poté zasunout do otvoru, pak na něj našroubovat čtyřhrannou matici (1) – až na doraz.
- ▶ Dále viz "Přípevnění kruhové trubkové rukojeti".

6.3 Přípevnění kruhové trubkové rukojeti



Změnou vzdálenosti (A) lze rukojeť uvést do nejvýhodnější polohy jak pro uživatele stroje, tak i pro daný pracovní záměr.

Doporučení: vzdálenost (A) cca. 20 cm (8 in.)

- ▶ Kruhovou trubkovou rukojeť posunout do požadované polohy.
- ▶ Kruhovou trubkovou rukojeť (4) vyrovnat.
- ▶ Šrouby utáhnout tak pevně, aby se kruhová trubková rukojeť již nemohla protáčet na tyči – není-li namontován omezovač kroků; v případě potřeby matice protitlakem zajistit.

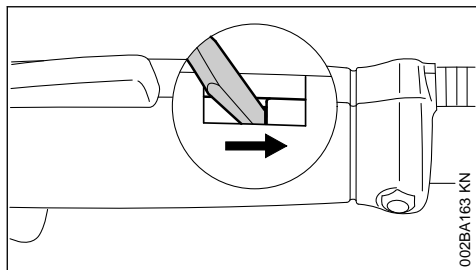
Objímka rukojeti (9) není na stroji aplikována ve všech odběratelských zemích a musí být umístěna mezi kruhovou trubkovou rukojetí a ovládací rukojetí.

7 Seřízení plynového bovdenů

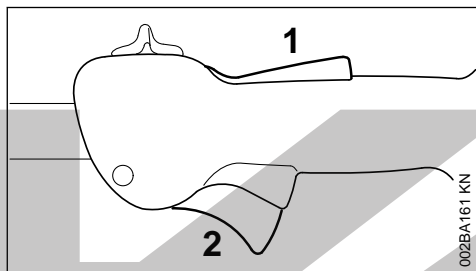
7.1 U kruhové trubkové rukojeti

Správné seřízení plynového bovdenů je předpokladem pro správnou funkci startovacího plynu, volnoběhu a plného plynu.

Plynový bovden seřizujte pouze na kompletně smontovaném stroji.



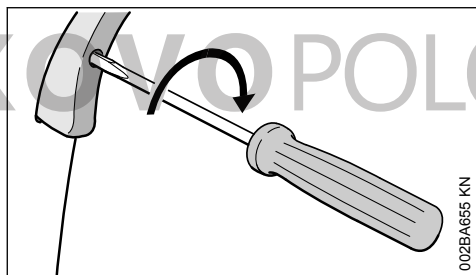
- ▶ Zarážku na ovládací rukojeti přesuňte vhodným nářadím až na konec drážky.



- ▶ Pojistku plynové páčky (1) a plynovou páčku (2) úplně zamáčkněte (poloha plného plynu) – tím dojde ke správnému seřízení plynového bodvodu.

7.2 U řídkové rukojeti

Po montáži stroje nebo po delší provozní době může být eventuálně nutné provést korekturu seřízení plynového bodvodu.

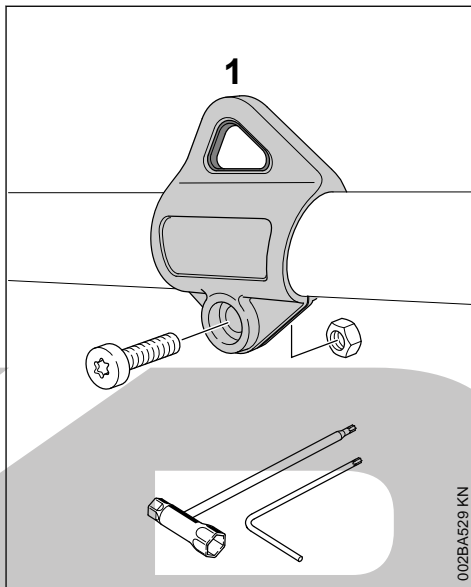


Plynový bodvod seřizujte pouze na kompletně smontovaném stroji.

- ▶ Nastavte plynovou páčku do polohy plného plynu.
- ▶ Šroubem v plynové páčce otočte ve směru šipky až k prvnímu znatelnému odporu. Pak ho ještě zašroubujte o jednu polovinu otáčky dále.

8 Montáž závěsného držáku

8.1 Plastové provedení

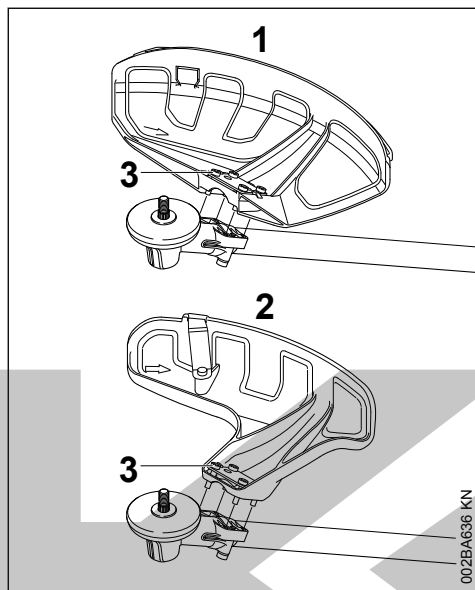


Pozice závěsného držáku: viz "Důležité konstrukční prvky".

- ▶ Nosné oko (1) nasadte na tyč a zatlačte přes tyč
- ▶ Matici M5 vsadit do šestihřanného vybrání závěsného držáku.
- ▶ Šroub M5x14 zašroubovat.
- ▶ Závěsný držák vyrovnat.
- ▶ Šroub pevně utáhnout.

9 Montáž ochranného krytu

9.1 Montáž ochranného krytu



1 Ochranný kryt pro žací nástroje

2 Ochranný kryt pro žací hlavy

Ochranné kryty (1) a (2) se připevňují na převodovku stejným způsobem.

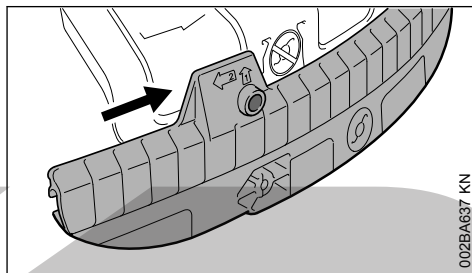
- ▶ Ochranný kryt přiložit na převodovku.
- ▶ Šrouby (3) zašroubovat a pevně utáhnout

9.2 Montáž zástěrky a nože

VAROVÁNÍ

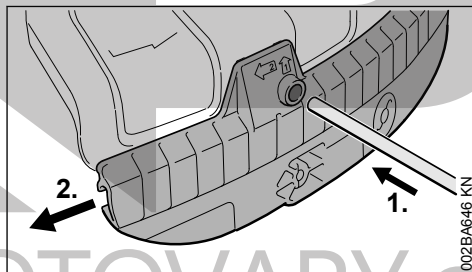
Hrozí nebezpečí úrazu odmrštěnými předměty a kontaktem s řezným/žací nástrojem. Zástěrka a nůž musejí být při použití žacích hlav vždy namontovány na ochranný kryt (1).

9.3 Montáž zástěrky



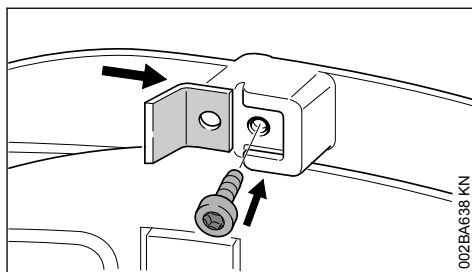
- ▶ Vodící drážku zástěrky nasunout na lištu ochranného krytu tak, až se zaaretuje.

9.4 Demontáž zástěrky



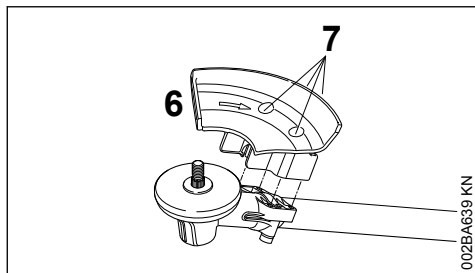
- ▶ Zástrčným trnem zatlačit do otvoru v zástěrce a zároveň jí zástěrku posunout mírně doleva.
- ▶ Zástěrku zcela stáhnout z ochranného krytu.

9.5 Montáž nože



- ▶ Nůž zasunout do vodící drážky na zástěrce.
- ▶ Šroub zašroubovat a pevně utáhnout.

9.6 Montáž dorazu



002BA639 KN

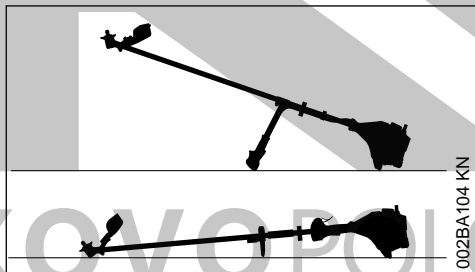
! VAROVÁNÍ

Hrozí nebezpečí úrazu odmrštěnými předměty a kontaktem s řezným/žacím nástrojem. Doraz (6) musí být při použití pilových kotoučů vždy namontován.

- Doraz (6) přiložit na přírubu převodovky.
- Šrouby (7) zašroubovat a pevně utáhnout.

10 Montáž řezného/žacího nástroje

10.1 Odložení stroje



002BA 104 KN

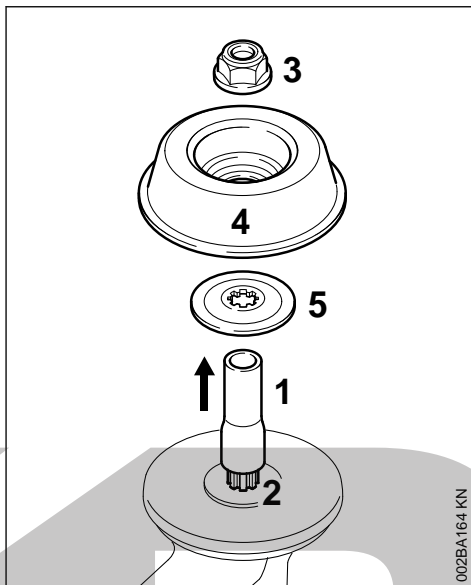
- Vypnout motor.
- Stroj položit na zem tak, aby upínka žacího nástroje směřovala nahoru.

10.2 Připevňovací díly pro řezné/žací nástroj

V závislosti na žacím nástroji, se kterým se jako se základním vybavením nový stroj dodává, mohou být součástí dodávky i rozdílné připevňovací díly pro řezný/žací nástroj.

10.2.1 Při dodávce s připevňovacími díly

Stroj může být osazován žacími hlavami a kovovými řeznými/žacími nástroji.



002BA164 KN

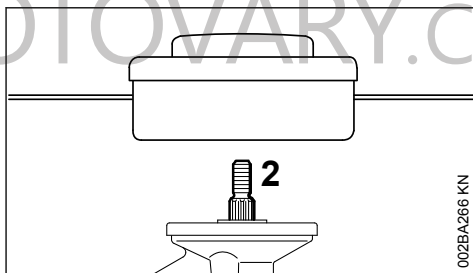
K tomu je zapotřebí podle provedení řezného nástroje navíc ještě matice (3), unášecí talíř (4) a přítlačný kotouč (5).

Tyto díly jsou součástí sady dílů, která se dodává společně se strojem, a jsou k dostání jako zvláštní příslušenství.

10.2.2 Odstraňte přepravní pojistku.

- Hadičku (1) stáhněte z hřídele (2).

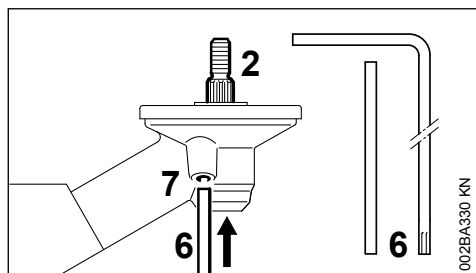
10.2.3 Při dodávce stroje bez připevňovacích dílů



002BA266 KN

Stroj se smí osazovat pouze žacími hlavami, které se připevňují přímo na hřídel (2).

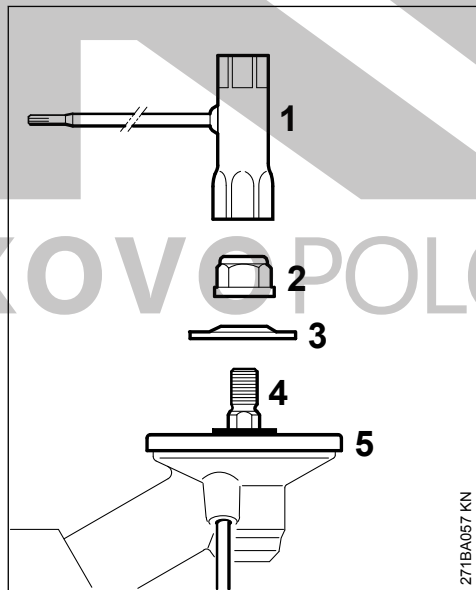
10.3 Zablokování hřídele



Pro montáž a demontáž řezných nástrojů musí být hřídel (2) zablokován zástrčným trnem (6) nebo zalomeným šroubovákem (6). Tyto díly jsou součástí dodávky a jsou k dostání jako zvláštní příslušenství.

- ▶ Zástrčný trn (6) nebo zalomený šroubovák (6) zasuňte až na doraz do otvoru (7) v převodovce – lehce přitlačte.
- ▶ Hřídelem, maticí nebo řezným/žacím nástrojem otáčejte tak dlouho, až zástrčný trn zapadne, a tím hřídel zablokuje.

10.4 Demontáž připevňovacích dílů



- ▶ Zablokujte hřídel.
- ▶ Kombiklíčem (1) povolte matici (2) ve směru chodu hodinových ručiček (levotočivý závit) a odšroubujte ji.
- ▶ Tlačný kotouč (3) stáhněte z hřídele (4), přitlačný talíř (5) nesnímejte.

10.5 Montáž řezného/žacího nástroje

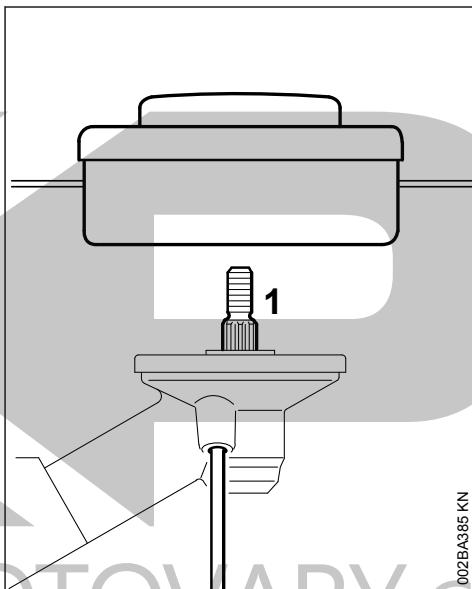


VAROVÁNÍ

Zásadně používejte ochranný kryt vhodný pro žací nástroj – viz „Montáž ochranného krytu“.

10.6 Montáž žací hlavy se závitovou přípojkou

Příbalový lístek pro žací hlavu dobře uložte pro pozdější použití.



- ▶ Nasadte přitlačný talíř.
- ▶ Žací hlavu natočte v protisměru chodu hodinových ručiček až na doraz na hřídel (1).
- ▶ Zablokujte hřídel.
- ▶ Žací hlavu pevně utáhněte.

UPOZORNĚNÍ

Nářadí k zablokování hřídele opět vytáhněte.

10.7 Demontáž žací hlavy

- ▶ Zablokujte hřídel.
- ▶ Otáčejte žací hlavou ve směru chodu hodinových ručiček.

10.8 Montáž kovových žacích nástrojů

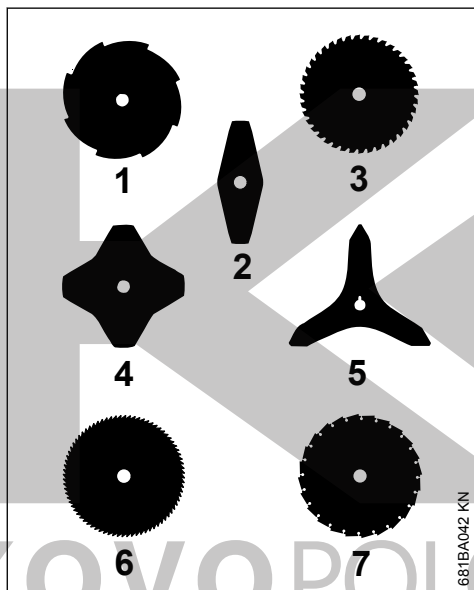
Příbalový lístek a obal kovového řezného/žacího nástroje dobře uložit pro pozdější použití.

! VAROVÁNÍ

Navléknout si ochranné rukavice – hrozí nebezpečí úrazu ostrými břity.

Vždy namontovat jen jeden kovový řezný/žací nástroj!

Správné nasazení řezného/žacího nástroje

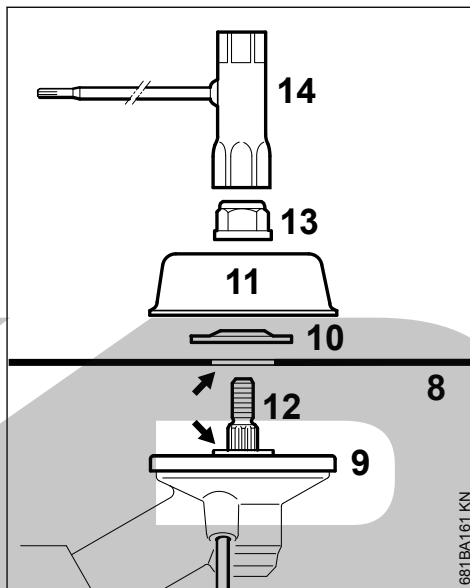


Žací/řezné nástroje (2, 4, 5) mohou směřovat libovolným směrem – tyto žací/řezné nástroje pravidelně obraťte, aby se zabránilo jejich jednostrannému opotřebení.

Řezné břity řezných nástrojů (1, 3, 6, 7) musejí směřovat ve směru hodinových ručiček.

! VAROVÁNÍ

Dbát na šipku udávající směr otáčení, uvedenou na vnitřní straně ochranného krytu.



► Žací nástroj (8) položit na přítlačný talíř (9)

! VAROVÁNÍ

Nákrůžek (šipka) musí zapadnout do otvoru žacího nástroje.

Připevnění žacího nástroje

- Nasadte přítlačný kotouč (10) – vypouklou stranou nahoru.
- Nasadte vodící talíř (11)
- Zablokujte hřídel (12)
- Matici (13) našroubovat kombiklíčem (14) v protisměru chodu hodinových ručiček na hřídel a pevně ji utáhnout.

**VAROVÁNÍ**

Matici, která se následkem častého povolování po závitu příliš lehce pohybuje, je nutno vyměnit.

UPOZORNĚNÍ

Nářadí k zablokování hřídele opět vytáhnout.

10.9 Demontáž kovových řezných/žacích nástrojů

**VAROVÁNÍ**

Navléknout si ochranné rukavice – hrozí nebezpečí úrazu ostrými břity.

- ▶ Zablokování hřídele
- ▶ Matici povolit ve směru chodu hodinových ručiček.
- ▶ Řezný nástroj a jeho upevňovací díly stáhněte z převodovky – přitom přitlačný talíř (9) nesnímejte

11 Palivo

Motor stroje musí být poháněn směsí sestávající z benzínu a motorového oleje.

**VAROVÁNÍ**

Vyvarujte se přímého kontaktu pokožky s benzínem, jakož i vdechování benzínových výparů.

11.1 STIHL MotoMix

STIHL doporučuje používat STIHL MotoMix. Toto již hotově namíchané palivo neobsahující benzol a olovo se vyznačuje vysokým oktanovým číslem a zajišťuje vždy správný směšovací poměr.

STIHL MotoMix je namíchaný pro nejvyšší životnost motoru s olejem pro dvoudobé motory STIHL HP Ultra.

MotoMix není k dispozici na všech trzích.

11.2 Příprava palivové směsi

UPOZORNĚNÍ

Nevhodné provozní látky či předpisům neodpovídající směšovací poměr mohou způsobit závažné poškození hnacího ústrojí. Méně jakostní benzín nebo motorový olej mohou způsobit poškození motoru, těsnících kroužků, vedení a palivové nádržky.

11.2.1 Benzín

Používat pouze **značkový benzín**, jehož oktanové číslo je 90 – bezolovnatý či s olovem.

Benzín s obsahem alkoholu vyšším než 10% může u motorů s ručně přestavitelnými karburátory způsobit poruchy v jejich chodu a z tohoto důvodu nemá být pro provoz těchto motorů používán.

Motory s M-Tronic podávají za použití benzínu s obsahem alkoholu až do 27% (E27) plný výkon.

11.2.2 Motorový olej

Pokud bude směs připravována samotným uživatelem, může být používán jenom olej pro dvoutaktní motory STIHL nebo jiný vysokovýkonný olej pro motory kategorií JASO FB, JASO FC, JASO FD, ISO-L-EGB, ISO-L-EGC nebo ISO-L-EGD.

STIHL předpisuje olej pro dvoutaktní motory STIHL HP Ultra nebo stejně hodnotný vysokovýkonný motorový olej, aby mohly být zaručeny emisní mezní hodnoty po celou dobu životnosti stroje.

11.2.3 Směšovací poměr

u motorového oleje STIHL pro dvoudobé motory 1:50; 1:50 = 1 díl oleje + 50 dílů benzínu

11.2.4 Příklady

Množství benzínu **Olej STIHL pro dvoutaktní motory 1:50**

Litry	Litry	(ml)
1	0,02	(20)
5	0,10	(100)
10	0,20	(200)
15	0,30	(300)
20	0,40	(400)
25	0,50	(500)

- ▶ do kanystru, který je povolen pro přechovávání pohonných hmot, nalijte nejdříve motorový olej, potom benzín a směs důkladně promíchejte

11.3 Skladování palivové směsi

Skladujte zásadně jen v pro pohonné hmoty povolených nádobách na bezpečném, suchém a chladném místě, chráňte před světlem a slunečním zářením.

Palivová směs stárne – dopředu smíchat pouze množství potřebné na několik týdnů. Palivovou směs neskladujte déle než 30 dnů. Světlo, sluneční záření, nízké či vysoké teploty mohou rychleji způsobit zkrácení doby použitelnosti palivové směsi.

STIHL MotoMix však může být bez problémů skladován až 5 let.

- Kanystr s palivovou směsí před naplněním palivové nádržky silně protřepejte



VAROVÁNÍ

V kanystru se může vytvořit tlak – otevírejte opatrně.

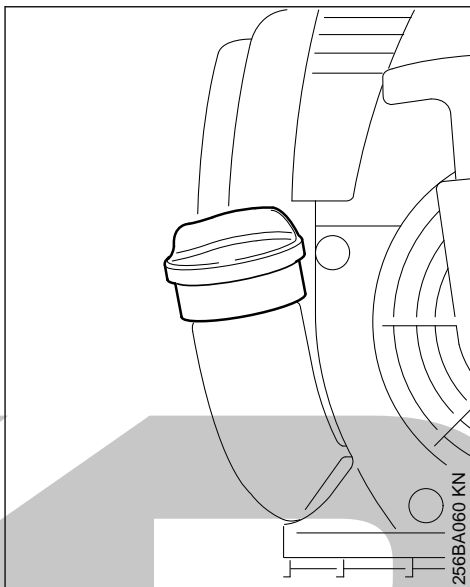
- Palivovou nádržku a kanystr čas od času důkladně vyčistěte

Zbytek paliva a k čištění použitou kapalinu zlikvidujte v souladu s předpisy o ochraně životního prostředí!

12 Tankování pohonných hmot



12.1 Příprava stroje



- Uzávěr palivové nádržky a okolí před naplněním pečlivě očistěte, aby se do nádržky nedostala žádná nečistota.
- Stroj uveďte do takové polohy, aby uzávěr nádržky směřoval nahoru.

12.2 Natankujte palivo.

Palivo při plnění nerozlijte a nádržku neplňte až po okraj. STIHL doporučuje pro plnění palivem použít plnicí systém STIHL (zvláštní příslušenství).

- Uzávěr nádržky otevřete.
- Natankujte palivo.
- Uzávěr nádržky zavřete.



VAROVÁNÍ

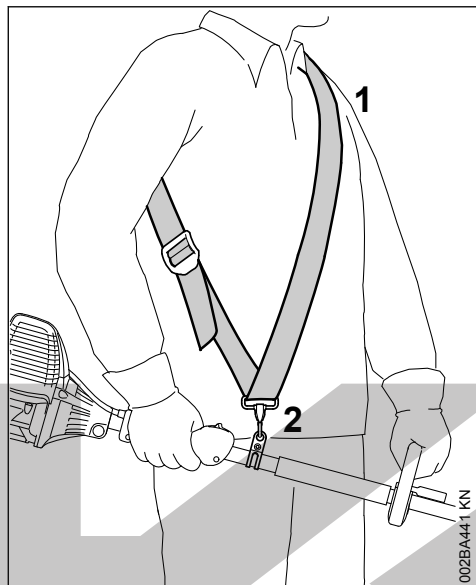
Po natankování uzávěr nádržky rukou co nejpevněji uzavřete.

13 Nasazení závěsného zařízení

Druh a provedení závěsného zařízení závisí na trhu odběratelské země.

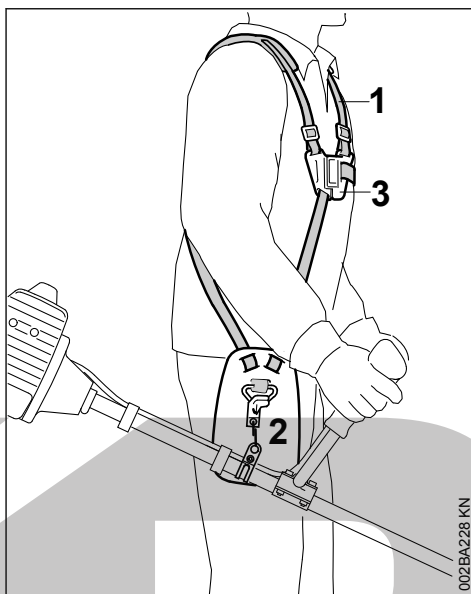
Použití závěsného zařízení – viz "Přípustné kombinace řezného/žacího nástroje, ochranného krytu, rukojeti a závěsného zařízení".

13.1 Jednoramenní závěsné zařízení



- ▶ Nasadit jednoramenní závěsné zařízení (1).
- ▶ Délku popruhu nastavit tak, aby hák karabiny (2) ležel asi o šířku jedné dlaně pod pravým bokem.
- ▶ Vyvažte stroj – viz "Vyvážení stroje"

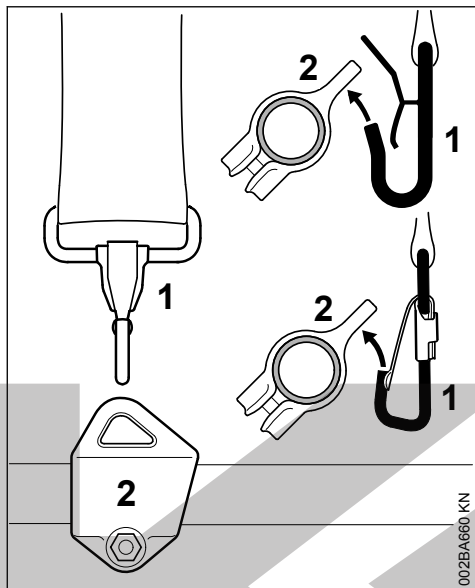
13.2 dvouramenní závěsné zařízení



- ▶ Nasadte dvouramenní popruh (1) a uzavřete zámkovou desku (3)
- ▶ Nastavit délku pásu – hák karabiny (2) musí při zavěšeném motorovém stroji ležet cca. o jednu šířku dlaně pod pravou kyčlí.
- ▶ Stroj vyvažte – viz "Vyvážení stroje"

KOVOPOLOTOVARY.cz

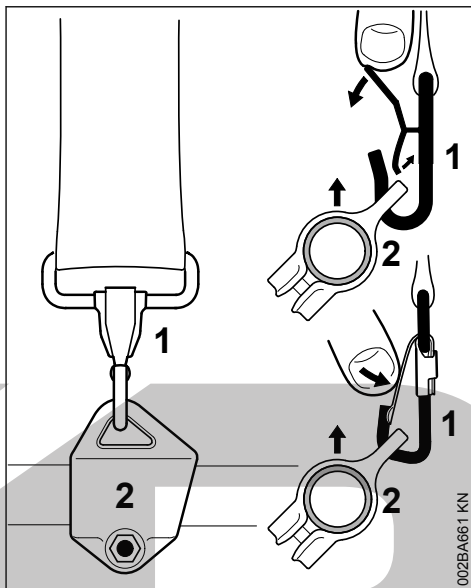
13.3 Zavěšení stroje na nosné zařízení



Druh a provedení nosného zařízení a háku karabiny jsou závislé na odběratelském trhu.

- Hák karabiny (1) zavěsit do závěsného držáku (2) na tyči.

13.4 Vyvěšení stroje ze závěsného zařízení



- Styčnice na háku karabiny (1) stisknout a závěsný držák (2) vytáhnout z háku.

13.5 Rychlé odhození stroje

! VAROVÁNÍ

V okamžiku přímo hrozícího nebezpečí musí být stroj rychle odhozen. Rychlé odložení stroje předem nacvičit. Při nácvičce však nikdy stroj neodhazovat na zem, zabrání se tím jeho poškození.

Při odhození si nacvičte rychlé vyvěšení stroje z karabinového háku – přitom postupujte podle pokynů v části "Vyvěšení stroje z nosného popruhu".

Při použití jednoramenního popruhu: nacvičte stažení nosného popruhu z ramene.

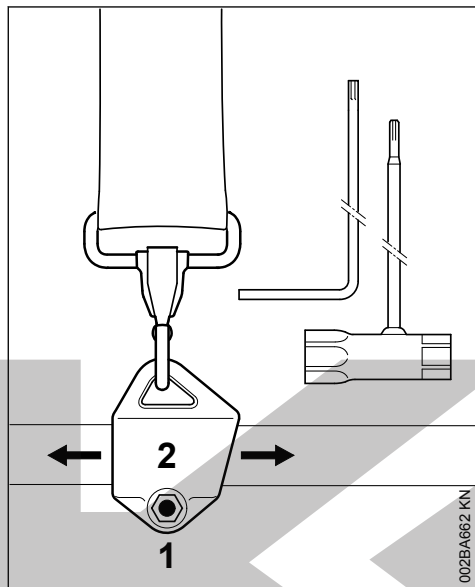
Při použití dvojrámenního popruhu: na dvojrámenním popruhu nacvičte rychlé otevření zámkové desky a stažení nosného popruhu z ramen.

14 Vyvážení stroje

14.1 Stroj vyvážit.

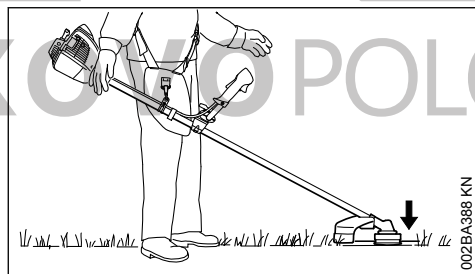
V závislosti na osazeném rezném/žacím nástroji se vyvážení stroje provádí různými způsoby.

Než dojde ke splnění podmínek uvedených pod pojmem "Vyvažovací polohy" provést následující kroky:



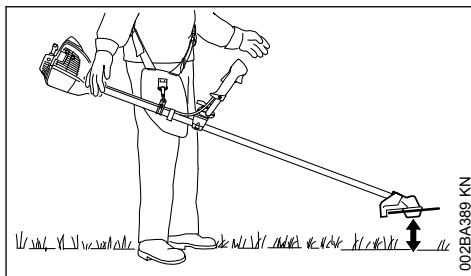
- ▶ Šroub (1) povolit.
- ▶ Závěsný držák (2) posunout.
- ▶ Šroub lehce přitáhnout.
- ▶ Stroj nechat vyvážit.
- ▶ Zkontrolovat vyváženou polohu.

Polohy vyvážení



Žací nástroje jako žací hlavy, žací listy na trávu a vyžínací nože

- ▶ by měly lehce přiléhat k zemi.



Pilové kotouče

- ▶ by se měly "vznášet" cca. 20 cm (8 in.) nad zemí.

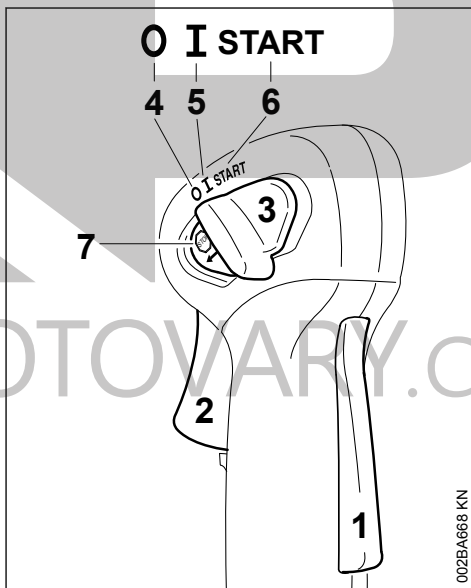
Je-li dosaženo správné polohy vyvážení, pak:

- ▶ šroub na závěsném háku pevně utáhnout.

15 Startování / vypínání stroje

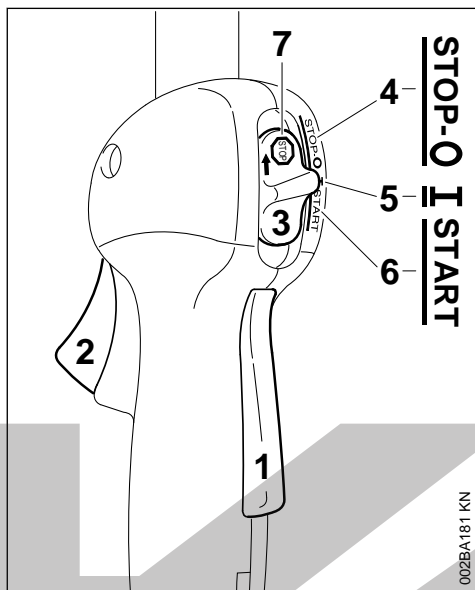
15.1 Ovládací prvky

15.1.1 Ovládací rukojeť na trubce rukojeti



- 1 Pojistka plynové páčky
- 2 Plynová páčka
- 3 Kombinovaný ovladač

15.1.2 Ovládací rukojeť na tyči





- 1 Pojistka plynové páčky
- 2 Plynová páčka
- 3 Kombinovaný ovladač

15.1.3 Polohy kombinovaného ovladače

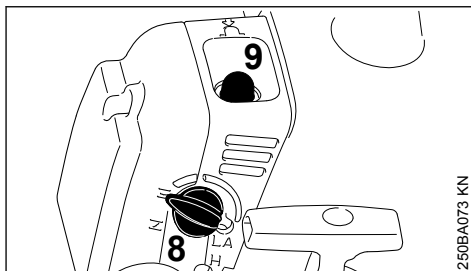
- 4 STOP – 0 – vypnutý motor – zapalování je vypnuté
- 5 I – Provoz – motor běží nebo může naskočit
- 6 START – nastartování – zapalování je zapnuté – motor může naskočit


15.1.4 Symbol na kombinovaném ovladači

- 7  – Znak pro zastavení a šipka – k vypnutí motoru posuňte kombinovaný ovladač ve směru šipky na znaku pro zastavení () na STOP – 0

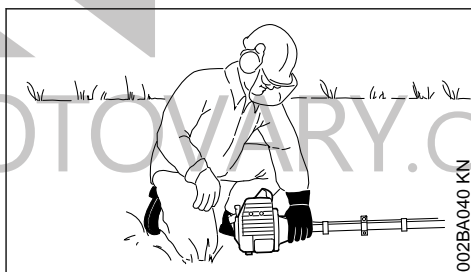
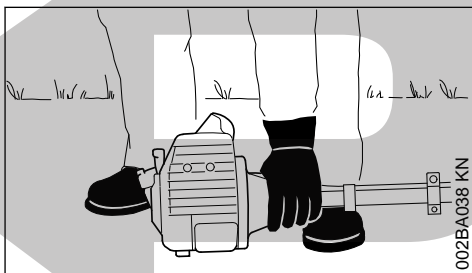
15.2 Startování

- ▶ Postupně stiskněte pojistku plynové páčky a plynovou páčku.
- ▶ Obě páčky držte v zamáčklé poloze.
- ▶ Kombinovaný ovladač posuňte do polohy **START** a rovněž ho přidržte.
- ▶ Potom postupně uvolněte plynovou páčku, kombinovaný ovladač a pojistku plynové páčky = **poloha startovacího plynu**.



- ▶ Ovladač (8) sytíče nastavte na  při studeném motoru
při teplém motoru – i když motor již běžel, je však stále ještě studený
- ▶ Nejméně 5x stiskněte měch (9) ručního palivového čerpadla – i když je měch ještě naplněn palivem.

15.2.1 Startování



- ▶ stroj bezpečně uložte na zem: země se dotýká pouze podpěrka na motoru a ochranný kryt žacího nástroje.
- ▶ pokud se na stroji nachází: odstraňte přepravní kryt z rezného/žacího nástroje

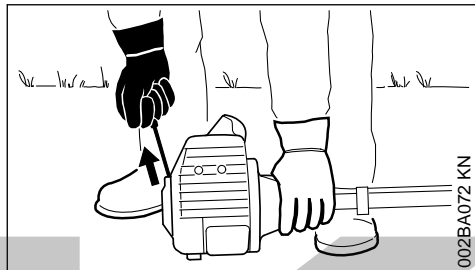
Řezný/žací nástroj se nesmí dotýkat země ani žádných jiných předmětů – **hrozí nebezpečí úrazu!**

- ▶ Zaujměte bezpečný postoj – možnosti: vestoje, v předklonu nebo vkleče.

- ▶ Stroj přitlačujte levou rukou **pevně** k zemi – přitom se nedotýkejte ani plynové páčky, pojistky plynové páčky, ani kombinovaného ovladače.

UPOZORNĚNÍ

Nikdy na tyč nestoupejte ani neklekejte!



- ▶ Pravou rukou uchopte startovací rukojeť.
- ▶ Startovací rukojeť pomalu vytahujte až po první ztelný doraz a potom ji rychle a silně vytáhněte.

UPOZORNĚNÍ

Lanko nikdy nevytahujte až na konec – **hrozí nebezpečí přetřetí!**

- ▶ Startovací rukojeť nepouštějte rychle zpět, nýbrž ji pomalu popouštějte nazpět tak, aby se startovací lanko mohlo správně navinout
- ▶ Startujte dále.

15.2.2 Po prvním zážehu

- ▶ Ovladač sytiče otočte do polohy II .
- ▶ Startujte tak dlouho, až se motor rozběhne.

15.2.3 Jakmile motor běží

- ▶ **okamžitě** krátce stiskněte plynovou páčku, kombinovaný ovladač přeskočí do provozní polohy **I** – motor přejde do volnoběhu.

VAROVÁNÍ

Při správně seřízeném karburátoru se žací nástroj nesmí ve volnoběžných otáčkách motoru otáčet!

Stroj je připravený k použití.

15.3 Vypnutí motoru

- ▶ Kombinovaný ovladač posuňte ve směru šipky na značce pro zastavení 0 na **0**.

15.4 Při velmi nízké teplotě

Po naskočení motoru:

- ▶ Krátce stiskněte plynovou páčku = **polohu startovacího plynu** odjistěte – kombinovaný ovladač přeskočí do provozní polohy **I** – motor přejde do volnoběhu.
- ▶ Přidejte mírně plyn.
- ▶ Motor nechejte chodem krátce zahřát.

15.5 Pokud motor nenaskočí

15.5.1 Ovladač sytiče

Pokud po prvním zážehu motoru nebyl ovladač sytiče včas přepnut do polohy II , pak se motor přehřtlil.

- ▶ Ovladač sytiče otočte do polohy II .
- ▶ Nastavte **polohu startovacího plynu**.
- ▶ Motor nastartujte – za tím účelem startovací lanko silně vytáhněte – je možné, že bude zapotřebí 10 až 20 zátahů za lanko.

Pokud motor přesto nenaskočí

- ▶ Kombinovaný ovladač posuňte ve směru šipky na značce pro zastavení 0 na **0**.
- ▶ Vyšroubujte zapalovací svíčku – viz „Zapalovací svíčka“.
- ▶ Zapalovací svíčku vysušte.
- ▶ Plynovou páčku zcela zamáčkněte.
- ▶ Několikrát za sebou vytáhněte startovací lanko – tím se provětrá spalovací prostor.
- ▶ Zapalovací svíčku opět zašroubujte – viz „Zapalovací svíčka“.
- ▶ Kombinovaný ovladač posuňte do polohy **START**.
- ▶ Ovladač sytiče nastavte na II – i při studeném motoru!
- ▶ Motor nastartujte.

Pokud motor v poloze II nespustí

- ▶ Ovladač sytiče otočte do polohy I .
- ▶ Po prvním zážehu otočte ovladač sytiče do polohy II .
- ▶ Startujte dále.

15.5.2 Seřízení plynového bodvodu

- ▶ Zkontrolujte seřízení plynového bodvodu – viz „Seřízení plynového bodvodu“.

15.5.3 Při úplném spotřebování paliva

Doporučení: Niže uvedené kroky proveďte bez ohledu na provozní stavy motoru, ještě před tím, než bude palivová nádržka vyjeta do prázdna.

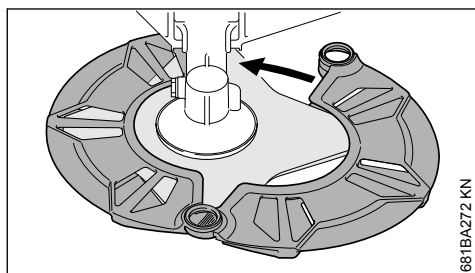
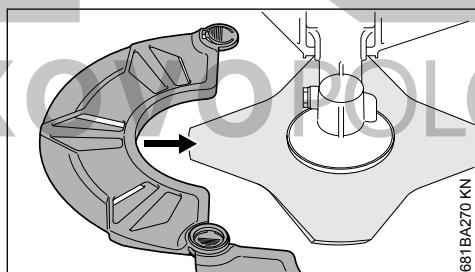
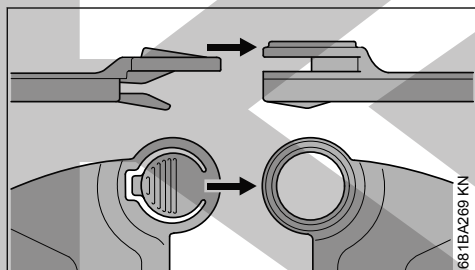
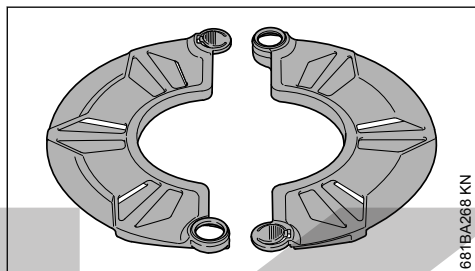
- ▶ Po opětovném natankování alespoň 5krát stiskněte měch ručního palivového čerpadla – i když je měch naplněn palivem.
- ▶ Ovladač sytiče nastavte na I .
- ▶ Další postup jako v kapitole „Startování“ a motor opět nastartujte jako „při studeném motoru“.

16 Při přepravě stroje

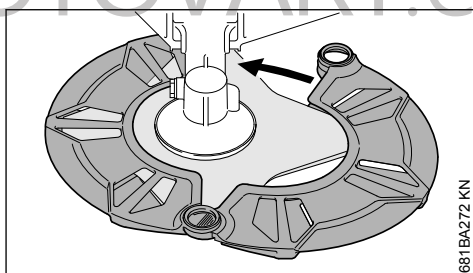
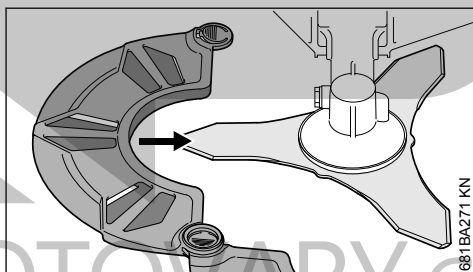
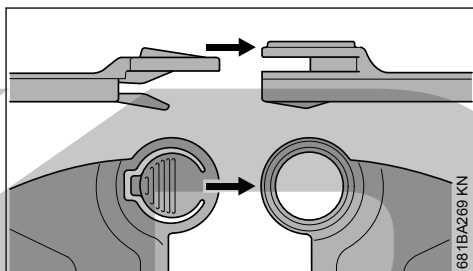
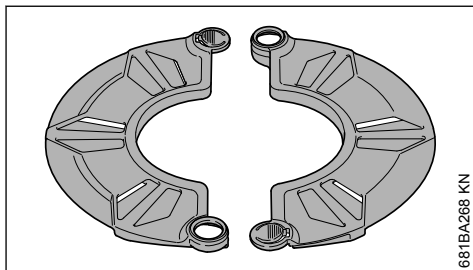
16.1 Použití přepravního krytu

Druh přepravního krytu závisí na druhu kovového řezného/žacího nástroje, tvořícího součást dodávky stroje. Přepravní kryty se dodávají i jako zvláštní příslušenství.

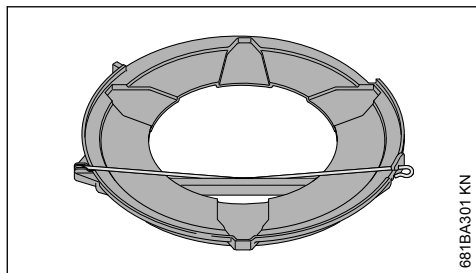
16.2 Žací nože na trávu 230 mm



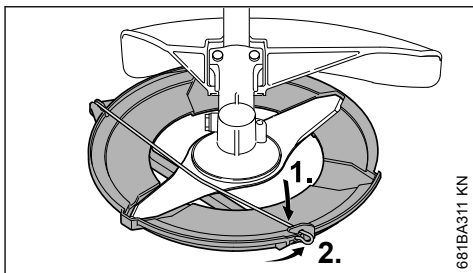
16.3 Vyžínací nože 250 mm



16.4 Žací nože na trávu do 260 mm

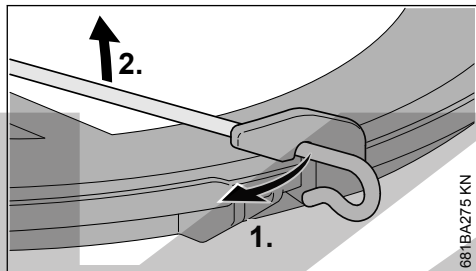


681BA301 KN



681BA311 KN

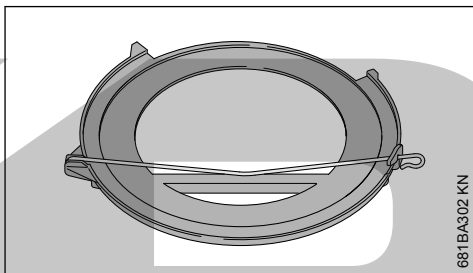
- ▶ Upínací třmen sklopte dovnitř
- ▶ Upínací třmen zavěste na přepravní kryt



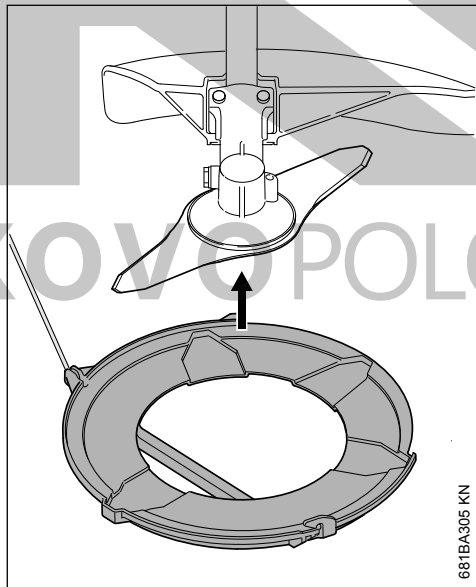
681BA275 KN

- ▶ Vyvěste upínací třmen na přepravním krytu
- ▶ Upínací třmen vyklopte ven

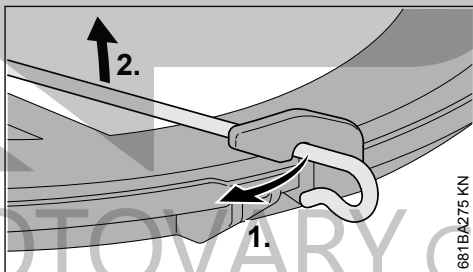
16.5 Pilové kotouče



681BA302 KN



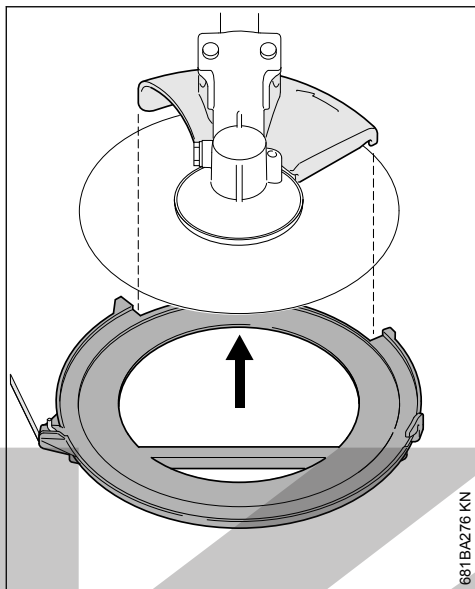
681BA305 KN



681BA275 KN

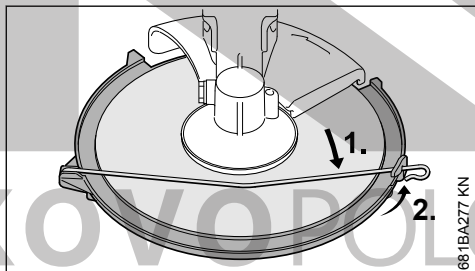
- ▶ Vyvěste upínací třmen na přepravním krytu

- ▶ Přepravní kryt zespodu přiložit na řezný/žací nástroj.



881BA276 KN

- ▶ Upínací třmen vyklopte ven
- ▶ Převážný kryt přiložte zdola na řezný nástroj, přitom dbejte na to, aby doraz byl umístěn uprostřed vybrání.



881BA277 KN

- ▶ Upínací třmen sklopte dovnitř
- ▶ Upínací třmen zavěste na převážný kryt

17 Provozní pokyny

17.1 Při prvním uvedení do provozu

Nový stroj neprovázet v pásmu vysokých otáček bez zátěže až do spotřeby třetí naplně nádrčky, aby během doby záběhu nedošlo k žádnému přídatnému zátěžení. Během doby záběhu se musejí všechny pohyblivé části vzájemně sehrát – v hnacím ústrojí existuje v této fázi zvýšený třecí odpor. Motor dosáhne svého maximálního výkonu teprve až po spotřebování 5 až 15 náplní nádrčky.

17.2 Při práci

Po delším provozu při plném zátěžení nechat motor před zastavením ještě krátkou dobu běžet ve volnoběhu, až se proudem chladicího vzduchu odvede většina tepla, tím se zabrání extrémnímu zátěžení součástí uspořádaných na hnacím ústrojí (zapalování, karburátor) přílišnou akumulací tepla.

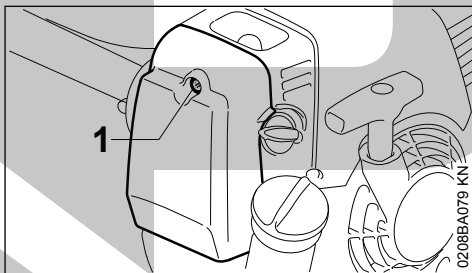
17.3 Po skončení práce

Při krátkodobém přerušení provozu: Motor nechat vychladnout. Stroj s naplněnou palivovou nádrčkou skladovat až do příštího použití na suchém místě, nikdy ne v blízkosti zdrojů způsobujících vznícení paliva. Při delším přerušení provozu – viz "Skladování stroje".

18 vzduchový filtr

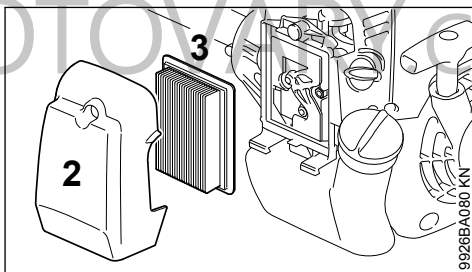
18.1 Při zřetelném poklesu výkonu motoru

- ▶ Nastavte otočný ovladač sytiče na \bar{I} .



0208BA079 KN

- ▶ Povolte připevňovací šrouby (1).



0926BA080 KN

- ▶ Stáhněte víko filtru (2).
- ▶ Vnitřní stranu víka filtru a okolí filtru (3) zbavte hrubých nečistot.
- ▶ Filtr sejměte a zkontrolujte – v případě znečištění nebo poškození jej vyměňte.
- ▶ Filtr vsadte do skříně filtru.
- ▶ Víko filtru namontujte.

19 Seřizování karburátoru

19.1 Základní informace

Karburátor se z továrny dodává se standardním seřízením.

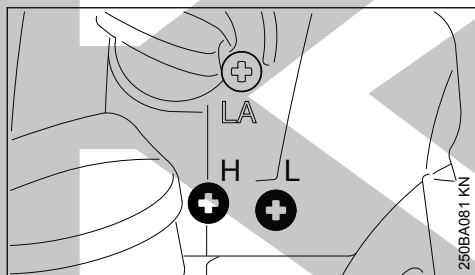
Toto seřízení karburátoru je provedeno tak, že je do motoru za všech provozních podmínek přiváděna optimální směs paliva a vzduchu.

19.2 Příprava stroje

- ▶ Vypnutí motoru
- ▶ Montáž řezného/žacího nástroje
- ▶ Zkontrolujte vzduchový filtr – v případě potřeby ho vyčistěte či vyměňte.
- ▶ Zkontrolujte plynový bowden – v případě potřeby ho seřídte – viz „Seřízení plynového bowdenu“.

19.3 Provedte standardní seřízení.

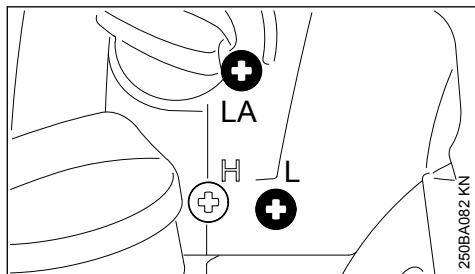
- Hlavní seřizovací šroub (H) = 3/4
- Seřizovací šroub volnoběhu (L) = 3/4



- ▶ Hlavním seřizovacím šroubem (H) otočte v protisměru chodu hodinových ručiček až na doraz – max. 3/4 otáčky.
- ▶ Seřizovacím šroubem volnoběhu (L) otočte ve směru chodu hodinových ručiček až na doraz – poté jím otočte 3/4 otáčky v protisměru chodu hodinových ručiček.

19.4 Seřízení volnoběhu

- ▶ Provedte standardní seřízení.
- ▶ Nastartujte motor a počkejte, až se zahřeje.



19.4.1 Motor se ve volnoběhu zastavuje

- ▶ Dorazovým šroubem volnoběhu (LA) pootáčejte ve směru chodu hodinových ručiček tak, až je chod motoru pravidelný – řezný/žací nástroj se nesmí pohybovat.

19.4.2 Žací nástroj se ve volnoběhu točí

- ▶ Dorazovým šroubem volnoběhu (LA) otáčejte v protisměru chodu hodinových ručiček tak, až se žací nástroj zastaví – potom jím cca 1/2 až 1 otáčku otočte ve stejném směru dál



VAROVÁNÍ

Pokud žací nástroj nezůstane po provedeném seřízení ve volnoběhu stát, je třeba nechat stroj opravit u odborného prodejce.

19.4.3 Motor běží ve volnoběhu nepravidelně; špatná akcelerace (přes změnu seřízení LA)

Seřízení volnoběhu je příliš chudé.

- ▶ Seřizovacím šroubem volnoběžných otáček (L) pootáčejte v protisměru chodu hodinových ručiček tak, až motor běží pravidelně a dobře akceleruje – max. až na doraz.

19.4.4 Otáčky jsou ve volnoběhu nerovnoměrné

Seřízení volnoběhu je příliš bohaté.

- ▶ Seřizovacím šroubem volnoběžných otáček (L) pootáčejte ve směru chodu hodinových ručiček tak, až motor běží rovnoměrně a dobře akceleruje – max. až na doraz.

Po každé změně nastavení seřizovacího šroubu volnoběhu (L) je většinou nutná i změna nastavení dorazového šroubu volnoběhu (LA).

19.5 Úprava seřízení karburátoru při práci ve velké nadmořské výšce

Pokud není výkon motoru při práci uspokojivý, je eventuálně nutné provést malou změnu nastavení:

- ▶ Provedte standardní seřízení.
- ▶ Nastartujte motor a nechte ho zahřát.
- ▶ Hlavním seřizovacím šroubem (H) mírně pootočte ve směru chodu hodinových ručiček (chudší směs) – max. až na doraz.

UPOZORNĚNÍ

Po návratu z velkých výšek vraťte seřízení karburátoru opět do standardního seřízení.

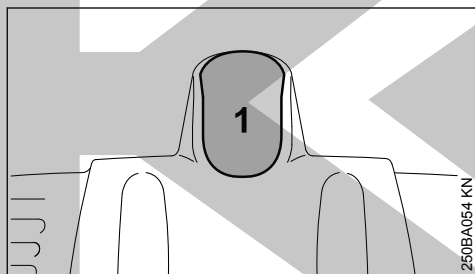
Při seřízení na příliš chudou směs hrozí nebezpečí poškození hnacího ústrojí nedostatečným mazáním a přehřátím.

20 Zapalovací svíčka

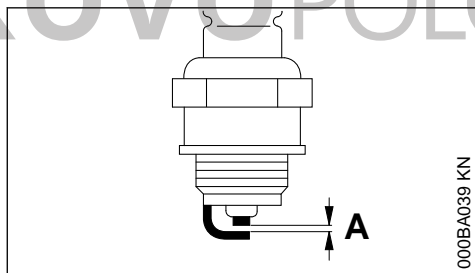
- ▶ Při neuspokojivém výkonu motoru, špatném startování nebo poruchách při volnoběhu je třeba zkontrolovat nejdříve zapalovací svíčku.
- ▶ Po cca. 100 provozních hodinách zapalovací svíčku vyměnit – při silně opálených elektrodách již dříve – používat pouze firmou STIHL povolené, odrušené zapalovací svíčky – viz "Technická data".

20.1 Demontáž zapalovací svíčky

- ▶ Vypnout motor.



- ▶ Stáhnout nástrčku zapalovací svíčky (1).
- ▶ Zapalovací svíčku vyšroubovat.

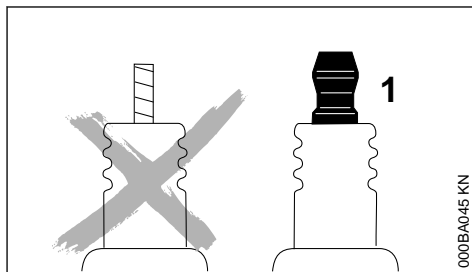
20.2 Zkontrolovat zapalovací svíčku.

- ▶ Znečištěnou zapalovací svíčku vyčistit.
- ▶ Zkontrolujte vzdálenost elektrod (A) popřípadě seřídte, hodnota vzdálenosti – viz "Technická data".
- ▶ Odstranit příčiny znečištění zapalovací svíčky.

Možné příčiny znečištění:

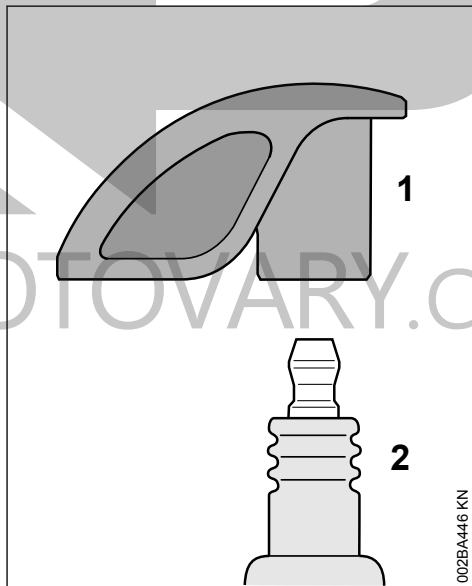
- příliš mnoho motorového oleje v palivu

- znečištěný vzduchový filtr
- nepříznivé provozní podmínky

**VAROVÁNÍ**

Při nedotažené nebo chybějící připojovací matici (1) mohou vznikat jiskry. Při práci ve snadno zápalném nebo hořlavém prostředí, může dojít k požáru nebo výbuchu. Může dojít k těžkým úrazům osob a k věcným škodám.

- ▶ použijte odrušené zapalovací svíčky s pevnou připojovací maticí

20.3 Montáž zapalovací svíčky

- ▶ Zapalovací svíčku (2) zašroubovat a nástrčku zapalovací svíčky (1) pevně na zapalovací svíčku (1) namáčknout.

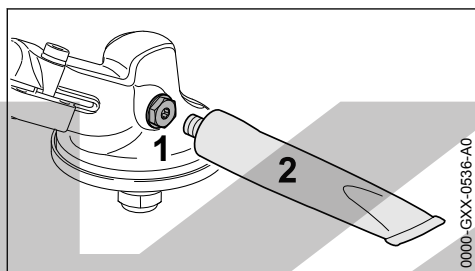
21 Chod motoru

Pokud je chod motoru neuspokojivý i přes to, že byl vyčištěn vzduchový filtr a že je seřízení karburátoru a plynového bovdenu správné, může příčina toho spočívat také v tlumiči výfuku.

U odborného prodejce nechat zkontrolovat, není-li tlumič znečištěn (zakarboňován)!

STIHL doporučuje nechat provádět údržbářské a opravářské úkony pouze u autorizovaného, odborného prodejce výrobků STIHL.

22 Mazání převodovky



Převodový tuk kontrolovat vždy po 25 provozních hodinách a v případě potřeby namazat:

- ▶ Uzávěrný šroub (1) vyšroubovat.
- ▶ Pokud na vnitřní straně uzávěracího šroubu (1) není vidět žádný převodový tuk: našroubovat tubu (2) s převodovým tukem STIHL (speciální příslušenství).
- ▶ Do převodovky vtlačit z tuby (2) maximálně 5 g (1/5 oz.) převodového tuku.

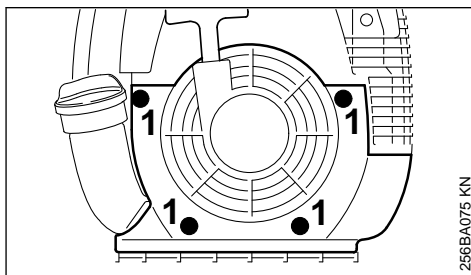
UPOZORNĚNÍ

Převodovku tukem neplnit úplně.

- ▶ Tubu (2) vyšroubovat.
- ▶ Uzávěrný šroub (1) zašroubovat a utáhnout.

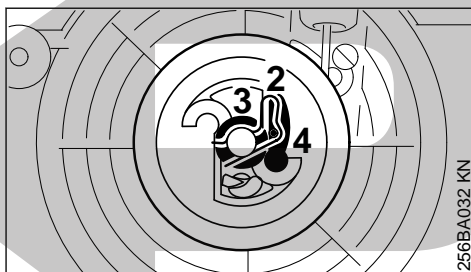
23 Výměna startovacího lanka / vratné pružiny

23.1 Demontáž ventilátoru



- ▶ Vyšroubujte šrouby (1).
- ▶ Sejměte těleso ventilátoru.

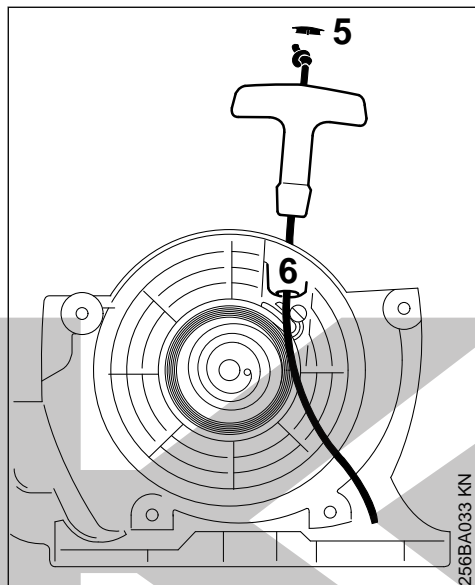
23.2 Výměna startovacího lanka



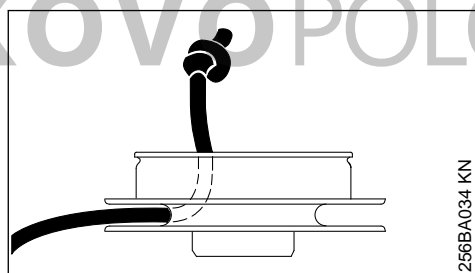
- ▶ Pružinou rozpěrku (2) odtlačte.
- ▶ Lanovou kladku s podložkou (3) a západkou (4) opatrně stáhněte.


VAROVÁNÍ

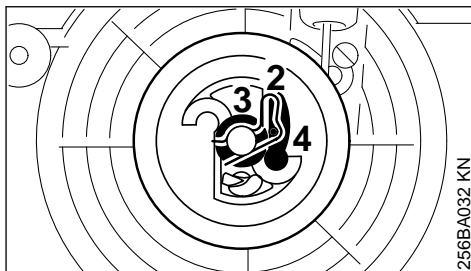
Vratná pružina pro lanovou kladku může vyskočit – **hrozí nebezpečí úrazu!**



- ▶ Vypačte krytku (5) z rukojeti.
- ▶ Z lanové kladky a ze startovací rukojeti odstraňte zbytky lanka.
- ▶ Nové startovací lanko opatřete jednoduchým uzlem a protáhněte je směrem shora dolů rukojetí a lanovým pouzdem (6).
- ▶ Krytku opět zamáčkněte do rukojeti.

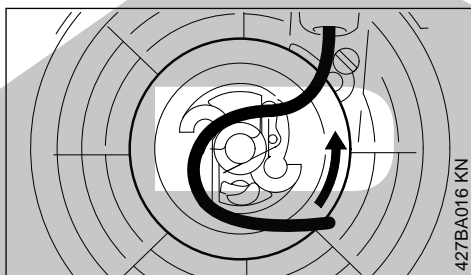


- ▶ Startovací lanko protáhněte lanovou kladkou a v lanové kladce je zajistěte jednoduchým uzlem.
- ▶ Ložiskový otvor lanové kladky pokapejte bez-pryskyřičným olejem.
- ▶ Lanovou kladku nasuňte na osu – mírně s ní pootáčejte sem a tam, až očko vratné pružiny zapadne.



- ▶ Vsaďte západku (4).
- ▶ Nasadte podložku (3).
- ▶ Vmáčkněte pružinou rozpěrku (2) – pruživá rozpěrka musí směřovat do protisměru chodu hodinových ručiček a obepínat čep západky.

23.3 Napínání vratné pružiny



- ▶ Z povytaženého startovacího lanka vytvořte smyčku a tou otočte lanovou kladkou šest otáček v protisměru chodu hodinových ručiček.
- ▶ Lanovou kladku pevně přidrže.
- ▶ Překroucené lanko vytáhněte a srovnejte.
- ▶ Lanovou kladku pusťte.
- ▶ Startovací lanko pomalu popouštějte tak, aby se správně navinulo na lanovou kladku.

Startovací rukojeť musí být pevně zatažená do lanového pouzdra. Pokud se vyklápí stranou: pružinu ještě o jednu další otáčku napněte.

UPOZORNĚNÍ

Při plně vytaženém lanku se musí lanová kladka otočit ještě o 1,5 otáčky dál. Pokud to není možné, je pružina příliš silně napnutá – **hrozí nebezpečí přetržení!**

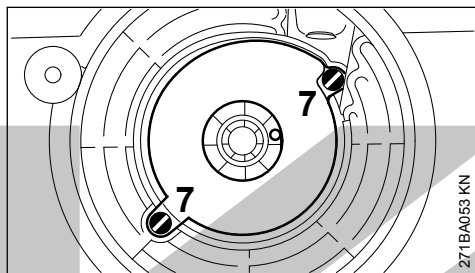
- ▶ V tomto případě jednu otáčku lanka z kladky sejměte.
- ▶ Těleso ventilátoru namontujte.

23.4 Výměna zlomené vratné pružiny

- ▶ Demontujte lanovou kladku dle popisu v kapitole „Výměna startovacího lanka“.



Zlomky pružiny mohou být stále ještě předpjaté, a z toho důvodu by se mohly při demontáži pružinového pouzdra neočekávaně vymrštit – **hrozí nebezpečí úrazu!** Zásadně noste ochranu obličje a pracovní ochranné rukavice.



- ▶ Odstraňte šrouby (7).
- ▶ Vyměňte pružinové pouzdro a zlomky pružiny.
- ▶ Novou náhradní pružinu připravenou k montáži v novém pružinovém pouzdru zvlhčete několika kapkami bezpryskyčičného oleje.
- ▶ Náhradní pružinu s pružinovým pouzdrům vsadte – dnem vzhůru.

Pokud by přitom pružina vyskočila: opět ji vložte – ve směru chodu hodinových ručiček – směrem od kraje do středu.

- ▶ Šrouby opět zašroubujte.
- ▶ Lanovou kladku opět namontujte – podle popisu v kapitole „Výměna startovacího lanka“.
- ▶ Napněte vratnou pružinu.
- ▶ Tělo ventilátoru namontujte.

24 Skladování stroje

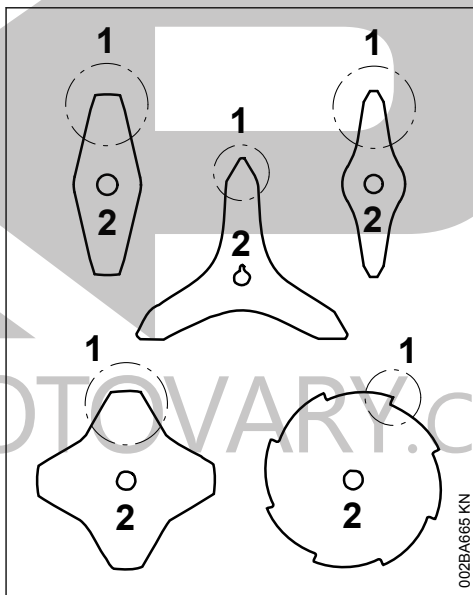
Při provozních přestávkách delších než cca. 30 dnů

- ▶ Palivovou nádržku na dobře větraném místě vyprázdněte a vyčistěte.
- ▶ Palivo předpisové a s ohledem na životní prostředí zlikvidujte.
- ▶ Pokud je k dispozici ruční čerpadlo paliva: před nastartováním motoru stiskněte nejméně 5 krát tlačítko ručního čerpadla paliva
- ▶ Motor nastartujte a nechejte ve volnoběhu běžet tak dlouho, až se vypne

- ▶ Žací nástroj sejměte, vyčistěte a zkontrolujte. Kovové žací nástroje ošetřete ochranným olejem.
- ▶ Stroj důkladně vyčistěte
- ▶ Vyčistěte vzduchový filtr
- ▶ Stroj pak uskladněte na suchém a bezpečném místě – chraňte ho před použitím nepovolanými osobami (např. dětmi)

25 Ostření kovových řezných/žacích nástrojů

- ▶ Řezné/žací nástroje při mírném opotřebení doostřit pilníkem (zvláštní příslušenství) – při větším opotřebení a zubech na břitě je naostřit na ostřicím přístroji nebo je nechat naostřit u odborného prodejce – STIHL doporučuje odborného prodejce výrobků STIHL.
- ▶ Ostřit často, ale ubírat málo materiálu: pro jednoduché doostření stačí většinou dva až tři tahy pilníkem.



- ▶ Křídla nože (1) stejnoměrně doostřovat – obrys základního listu nože (2) neměnit.

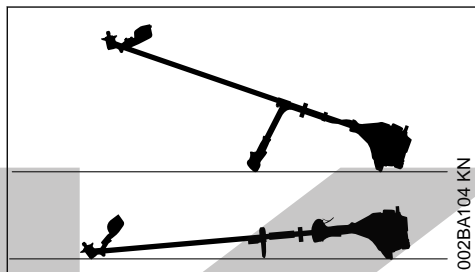
Další pokyny pro ostření jsou uvedeny na obalu řezného/žacího nástroje. Z tohoto důvodu obal uschovat.

25.1 Vyvažování

- Po cca. 5. doostření zkontrolovat eventuální nevyváženost pomocí vyvažovacího přístroje STIHL (zvláštní příslušenství) a nástroj vyvážit nebo vyvážení nechat provést u odborného prodejce – STIHL doporučuje odborného prodejce výrobků STIHL.

26 Údržba žací hlavy

26.1 Odložení stroje



- Vypnout motor.
- Stroj položit na zem tak, aby upínka žacího nástroje směřovala nahoru.

26.2 Obnovení žací struny

Před obnovením žací struny (dále jen "struna") bezpodmínečně zkontrolovat stav opotřebení žací hlavy.

! VAROVÁNÍ

Pokud jsou viditelné silné stopy opotřebení, musí být kompletně vyměněna celá žací hlava.

Žací struna je dále krátce nazývána "struna".

Součástí dodávky žací hlavy je ilustrovaný návod znázorňující obnovení strun. Z toho důvodu je třeba návod pro žací hlavu pečlivě uložit pro pozdější použití.

- V případě potřeby žací hlavu demontovat.

26.3 Doseřizování žací struny

STIHL SuperCut

Struna se automaticky doseřizuje, pokud je žací struna nejméně **6 cm (2 1/2 in)** dlouhá – nožem na ochranném krytu jsou příliš dlouhé struny zkracovány na optimální délku.

STIHL AutoCut

- Stroj držet za běžícího motoru nad travnatou plochou – žací hlava se přitom musí točit.

- Žací hlavu krátce přitisknout k zemi – žací struna se doseřídí a nůž na ochranném krytu jí zkrátí na optimální délku.

S každým přitisknutím k zemi žací hlava posune strunu. Z toho důvodu je třeba během práce pozorovat žací výkon žací hlavy. Pokud by došlo k častému přitisknutí žací hlavy k zemi, budou na noži odříznuty nepoužité kusy žací struny.

K doseřizení dochází pouze tehdy, když jsou oba strunové konce ještě minimálně **2,5 cm (1 in)** dlouhé.

STIHL TrimCut

! VAROVÁNÍ

K ručnímu doseřizení žací struny je bezpodmínečně nutné vypnout motor – **jinak hrozí nebezpečí úrazu!**

- Pouzdro cívky vytáhnout nahoru – pootočit jím v protisměru chodu hodinových ručiček – cca. o 1/6 otáčky – až do zarážkové polohy – potom je zase nechat odpružit zpět.
- Konce struny vytáhnout ven.

Tento postup v případě potřeby opakovat tak dlouho, až se oba strunové konce dostanou až k noži na ochranném krytu.

Jeden točivý pohyb od zarážky k zarážce uvolní cca. **4 cm (1 1/2 in)** struny.

26.4 Výměna žací struny

STIHL PolyCut

Do žací hlavy PolyCut může být místo žacích nožů zavěšena také odměřená struna.

STIHL DuroCut, STIHL PolyCut

! VAROVÁNÍ

K ručnímu osazení žací hlavy je bezpodmínečně nutné vypnout motor – **jinak hrozí nebezpečí úrazu!**

- Žací hlavu opatřete strunami zkrácenými podle přiloženého návodu.

26.5 Výměna nožů

26.5.1 STIHL PolyCut

Před obnovením žacích nožů bezpodmínečně zkontrolovat stav opotřebení žací hlavy.

! VAROVÁNÍ

Pokud jsou viditelné silné stopy opotřebení, musí být kompletně vyměněna celá žací hlava.

Žací nože jsou dále nazývány pouze "nože".

Součástí dodávky žací hlavy je ilustrovaný návod znázorňující obnovení nožů. Z toho důvodu je třeba návod pro žací hlavu pečlivě uložit pro pozdější použití.

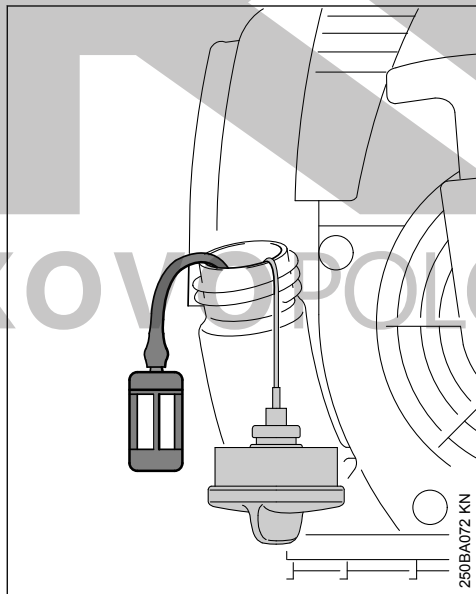
! VAROVÁNÍ

K ručnímu osazení žací hlavy je bezpodmínečně nutné vypnout motor – **jinak hrozí nebezpečí úrazu!**

- ▶ Demontovat žací hlavu.
- ▶ Nože obnovit podle ilustrovaného návodu.
- ▶ Žací hlavu opět namontovat.

27 Kontrola a údržba prováděná uživatelem

27.1 Výměna sací hlavy paliva



Sací hlavu paliva jednou ročně vyměňte – k tomu:

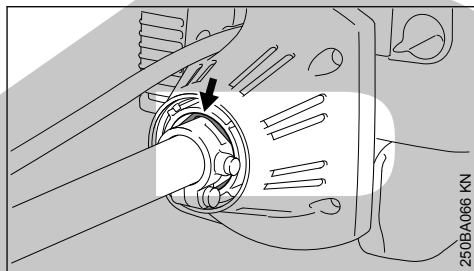
- ▶ Palivovou nádržku vyprázdněte.
- ▶ Sací hlavu hákem vytáhněte z palivové nádržky a stáhněte ji z hadičky
- ▶ Do hadičky vsuňte novou sací hlavu.
- ▶ Sací hlavu vložte zpět do nádržky.

28 Kontrola a údržba u odborného prodejce

28.1 Údržbářské úkony

STIHL doporučuje nechat provádět údržbářské a opravářské úkony pouze u autorizovaného odborného prodejce výrobků STIHL.

28.2 Antivibrační prvek



Mezi motorovou jednotku a tyč je vestavěn pryžový prvek k tlumení vibrací. Při ztelném opotřebování nebo ztelných, neustále zvýšených vibracích nechejte provést patřičnou kontrolu.

29 Pokyny pro údržbu a ošetřování

Následující údaje se vztahují na běžné pracovní podmínky. Při ztížených podmínkách (velký výskyt prachu atd.) a v případě delší denní pracovní doby se musejí uvedené intervaly odpovídajícím způsobem zkrátit.		před započatím práce	po ukončení práce, resp. denně	po každém naplnění palivové nádržky	tydenně	měsíčně	ročně	při poruše	při poškození	podle potřeby
Kompletní stroj	optická kontrola (stav, těsnost)	X		X						
	vyčistit		X							
	poškozené díly vyměnit	X							X	
Ovládací rukojeť	funkční kontrola	X		X						
Vzduchový filtr	optická kontrola					X		X		
	vyčistit							X		X
	vyměnit								X	
Ruční palivové čerpadlo (pokud je na stroji)	zkontrolovat	X								
	nechat opravit u odborného prodejce ¹⁾								X	
Sací hlava v palivové nádržce	zkontrolovat							X		
	vyměnit						X		X	X
Palivová nádržka	vyčistit					X		X		X
Karburaťor	zkontrolovat volnoběh, řezný/žací nástroj se nesmí točit	X		X						
	seřadit volnoběh									X
Zapalovací svíčka	seřadit vzdálenost elektrod							X		
	vždy po 100 provozních hodinách vyměnit									
Otvor pro nasávání chladicího vzduchu	optická kontrola		X							
	vyčistit									X
Přístupné šrouby a matice (kromě seřizovacích šroubů)	dotáhnout									X
Antivibrační prvky	zkontrolovat ²⁾	X						X		X
	nechat provést výměnu odborným prodejcem ¹⁾								X	
Řezný/žací nástroj	optická kontrola	X		X						
	vyměnit								X	
	zkontrolovat pevné upnutí	X		X						
Kovový řezný/žací nástroj	naostřit	X								X

Následující údaje se vztahují na běžné pracovní podmínky. Při ztížených podmínkách (velký výskyt prachu atd.) a v případě delší denní pracovní doby se musejí uvedené intervaly odpovídajícím způsobem zkrátit.		před započatím práce	po ukončení práce, resp. denně	po každém naplnění palivové nádržky	tydenně	měsíčně	ročně	při poruše	při poškození	podle potřeby
Mazání převodovky (s uzavíracím šroubem)	zkontrolovat					X		X		X
	doplnit tuk									X
Bezpečnostní nálepka	vyměnit								X	
¹⁾ STIHL doporučuje odborného prodejce výrobků STIHL ²⁾ viz v kapitole „Kontrola a údržba u odborného prodejce“ bod „Antivibrační prvky“										

30 Jak minimalizovat opotřebení a jak zabránit poškození

Dodržení údajů tohoto návodu k použití je zabrání přílišnému opotřebení a poškození stroje.

Použití, údržba a skladování stroje je bezpodmínečně nutné provádět pečlivě tak, jak je popsáno v tomto návodu k použití.

Za veškeré škody, které budou způsobeny nedodržением bezpečnostních předpisů a pokynů pro obsluhu a údržbu, nese odpovědnost sám uživatel. Toto platí speciálně pro níže uvedené případy:

- firmou STIHL nepovolené změny provedené na výrobku
- použití nástrojů nebo příslušenství, které nejsou pro stroj povoleny, nejsou vhodné nebo jsou provedeny v méněhodnotné kvalitě
- účelu stroje neodpovídajícímu použití
- použití stroje při sportovních a soutěžních akcích
- škody, vzniklé následkem dalšího použití stroje s poškozenými konstrukčními díly

30.1 Údržbářské úkony

Veškeré, v kapitole "Pokyny pro údržbu a ošetřování" uvedené úkony musejí být prováděny pravidelně. Pokud tyto úkony nemůže provést sám uživatel, musí jimi být pověřen odborný prodejce.

STIHL doporučuje nechat provádět údržbářské a opravářské úkony pouze u autorizovaného, odborného prodejce výrobků STIHL. Autorizovaným odborným prodejcem výrobků STIHL jsou pravidelně nabízena odborná školení a k jejich dispozici jsou dodávány Technické informace.

V případě neprovedení nebo neodborném provedení těchto úkonů může dojít ke škodám na stroji, za které nese zodpovědnost pouze sám uživatel. Jedná se mimo jiné o:

- škody na hnacím ústrojí vzniklé následkem opožděné či nedostatečné údržby (např. vzduchový a palivový filtr), nesprávným seřizením karburátoru nebo nedostatečným čištěním vedení chladicího vzduchu (žeber nasávání vzduchu, žeber válce)
- škody způsobené korozí a jiné škody vzniklé následkem nesprávného skladování
- škody na stroji v důsledku použití kvalitativně méněhodnotných náhradních dílů.

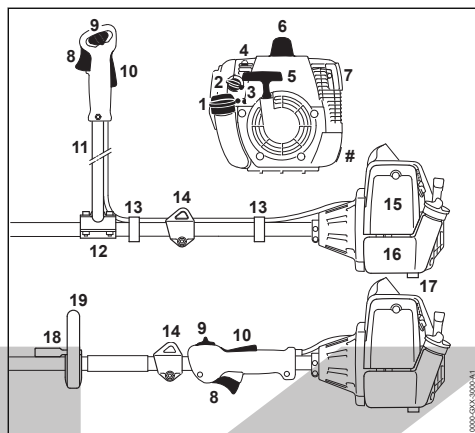
30.2 Součásti podléhající opotřebení

Některé díly stroje podléhají i při předpisům a určení odpovídajícímu používání přirozenému opotřebení a v závislosti na délce použití je třeba tyto díly včas vyměnit. Jedná se mimo jiné o:

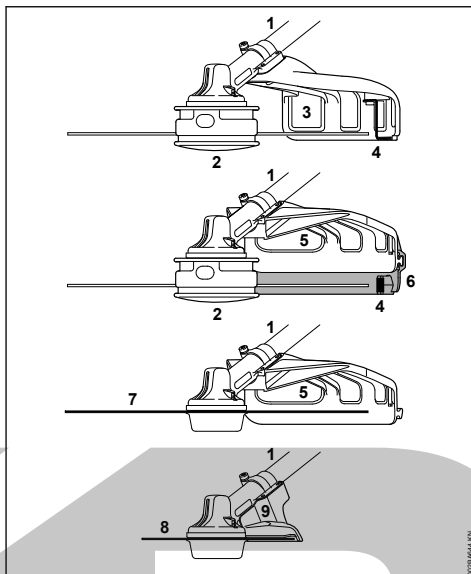
- řezné/žací nástroje (všechny typy)
- připevňovací díly pro řezné/žací nástroje (otočný unášecí kotouč, matice a pod.)
- ochranné kryty řezných/žacích nástrojů
- spojku
- filtry (pro vzduch, palivo)
- startovací zařízení

- zapalovací svíčku
- antivibrační prvky

31 Důležité konstrukční prvky



- 1 Uzávěr palivové nádržky
 - 2 Otočný ovladač pro sytič
 - 3 Seřizovací šrouby karburátoru
 - 4 Ruční čerpadlo paliva
 - 5 Startovací rukojeť
 - 6 Nástrčka zapalovací svíčky
 - 7 Tlumič výfuku
 - 8 Plynová páčka
 - 9 Kombinovaný ovladač
 - 10 Pojistka plynové páčky
 - 11 Řídktová rukojeť
 - 12 Držák trubky rukojeti
 - 13 Držáky plynového bodnu
 - 14 Závěsný držák
 - 15 Víko vzduchového filtru
 - 16 Palivová nádržka
 - 17 Podpěrka stroje
 - 18 Omezovač kroků (v závislosti na zemi odběratele jím stroj není všude vybaven)
 - 19 Kruhová trubková rukojeť
- # Výrobní číslo



- 1 tyč
- 2 žací hlava
- 3 ochranný kryt (pouze pro žací hlavy)
- 4 nůž (na odřezávání žací struny)
- 5 ochranný kryt (pro všechny žací nástroje)
- 6 zástěrka (pro všechny žací hlavy)
- 7 kovový žací nástroj
- 8 pilový kotouč
- 9 Doraz (jen pro pilové kotouče)

32 Technická data

32.1 Hnací ústrojí

Jednoválcový dvoudobý motor

Zdvihový objem:	30,8 cm ³
Vrtání válce:	35 mm
Zdvih pístu:	32 mm
Výkon podle ISO 8893:	1,3 kW (1,8 k) při 9000 ot/min

Volnoběžné otáčky: 2800 ot/min
 Rozpojovací otáčky (jmeno- 12300 ot/min
 vítá hodnota):
 Max. otáčky výstupního hří- 9150 ot/min
 dele (řezný/žací nástroj)

32.2 Zapalování

Elektronicky řízené magneto

Zapalovací svíčka (odru- NGK CMR6H
 šená):

Vzdálenost elektrod: 0,5 mm

32.3 Palivový systém

Na poloze nezávislý membránový karburátor s integrovaným čerpadlem paliva

Obsah palivové nádržky: 640 cm³ (0,64 l)

32.4 Hmotnost

bez náplně nádržky, bez žacího nástroje a ochranného krytu

FS 120	6,3 kg
FS 120 R	6,0 kg

32.5 Celková délka

bez řezného/žacího nástroje: 1765 mm

32.6 Akustické a vibrační hodnoty

Podrobnější údaje ke splnění směrnice pro zaměstnavatele Vibration 2002/44/ES viz

www.stihl.com/vib

32.6.1 Hladina akustického tlaku L_{peq} podle ISO 22868

FS 120

s žací hlavou	98 dB(A)
s kovovým žacím nástrojem	98 dB(A)

FS 120 R

s žací hlavou	98 dB(A)
s kovovým žacím nástrojem	98 dB(A)

32.6.2 Hladina akustického výkonu L_{weq} podle ISO 22868

FS 120

s žací hlavou	107 dB(A)
s kovovým žacím nástrojem	107 dB(A)

FS 120 R

s žací hlavou	107 dB(A)
s kovovým žacím nástrojem	107 dB(A)

32.6.3 Vibrační hodnota $a_{hv,eq}$ podle ISO 22867

FS 120

	Rukojeť vlevo	Rukojeť vpravo
s žací hlavou	6,3 m/s ²	5,0 m/s ²
s kovovým žacím nástrojem	4,9 m/s ²	4,2 m/s ²

FS 120 R

	Rukojeť vlevo	Rukojeť vpravo
s žací hlavou	8,0 m/s ²	9,0 m/s ²

Rukojeť vlevo Rukojeť vpravo

s kovovým žacím nástrojem	9,5 m/s ²	10,5 m/s ²
---------------------------	----------------------	-----------------------

Pro hladinu akustického tlaku a hladinu akustického výkonu činí faktor-K podle RL 2006/42/EG = 2,0 dB(A); pro vibrační hodnotu činí faktor-K podle RL 2006/42/EG = 2,0 m/s².

32.7 REACH

REACH je názvem vyhlášky EG o registraci, klasifikaci a povolení chemikálií.

Informace ke splnění vyhlášky REACH (EG) č. 1907/2006 viz

www.stihl.com/reach

32.8 Emisní hodnoty spalin

V typovém homologačním řízení EU naměřená hodnota CO₂ je uvedena pod

www.stihl.com/co2

ve specifických technických datech o výrobku.

Naměřená hodnota CO₂ byla zjištěna na reprezentativním motoru podle normovaného zkušebního procesu za laboratorních podmínek a není žádnou výslovnou nebo implikovanou zárukou výkonu určitého motoru.

Díky v tomto návodu k použití popsanému, účelů odpovídajícímu použití a údržbě jsou splněny požadavky na spalinové emise. Při změnách na motoru provozní povolení zaniká.


33 Pokyny pro opravu

Uživatelé tohoto stroje smíjí provádět pouze takové údržbářské a ošetrovací úkony, které jsou popsány v tomto návodu k použití. Obsáhlejší opravy smíjí provádět pouze odborní prodejci.

STIHL doporučuje nechat provádět údržbářské a opravářské úkony pouze u autorizovaného, odborného prodejce výrobků STIHL. Autorizovaným odborným prodejcem výrobků STIHL jsou pravidelně nabízena odborná školení a k jejich dispozici jsou dodávány Technické informace.

Při opravách do stroje montovat pouze firmou STIHL pro daný typ stroje povolené náhradní díly nebo technicky adekvátní díly. Používat pouze vysokojakostní náhradní díly. Jinak hrozí eventuelní nebezpečí úrazů nebo poškození stroje.

Firma STIHL doporučuje používat originální náhradní díly značky STIHL.

Originální náhradní díly značky STIHL se poznají podle číselného označení náhradních dílů STIHL, podle loga **STIHL** a případně podle znaku  pro náhradní díly STIHL (na drobných součástkách může být také uveden pouze tento znak).

34 Likvidace stroje

Informace týkající se likvidace jsou k dostání u místních úřadů a odborného prodejce výrobků STIHL.

Nesprávná likvidace může být zdraví škodlivá a zatěžovat životní prostředí.



- ▶ Výrobky STIHL včetně obalů odevzdejte na vhodném sběrném místě k opětovnému zhodnocení v souladu s místními předpisy.
- ▶ Nelikvidujte s domácím odpadem.

35 Prohlášení o konformitě EU

ANDREAS STIHL AG & Co. KG
Badstr. 115
D-71336 Waiblingen
Německo

na vlastní zodpovědnost prohlašuje, že výrobek

konstrukce:	vyžinač
tovární značka:	STIHL
typ:	FS 120
	FS 120 R
sériová identifikace:	4134
zdvihový objem:	30,8 cm ³

odpovídá předpisům ve znění směrnic 2011/65/EU, 2006/42/ES, 2014/30/EU a 2000/14/ES a je vyvinut a vyroben ve shodě s níže uvedenými normami ve verzích platných vždy k výrobnímu datu:

EN ISO 11806-1, EN 55012, EN 61000-6-1

Ke zjištění naměřené a zaručené hladiny akustického výkonu se postupovalo dle směrnice

2000/14/ES, příloha V, za aplikace normy ISO 10884.

Naměřená hladina akustického výkonu

FS 120:	110 dB(A)
FS 120 R:	110 dB(A)

Zaručená hladina akustického výkonu

FS 120:	112 dB(A)
FS 120 R:	112 dB(A)

Technické podklady jsou uloženy u:

ANDREAS STIHL AG & Co. KG
Produktzulassung

Rok výroby stroje a výrobní číslo jsou uvedeny na stroji.

Waiblingen, 1.8.2022

ANDREAS STIHL AG & Co. KG
v zast.



Robert Olma, Vice President, Regulatory Affairs & Global Governmental Relations



36 Adresy

Hlavní sídlo firmy STIHL

ANDREAS STIHL AG & Co. KG
Postfach 1771
D-71307 Waiblingen

Distribuční společnosti STIHL

ČEŠKA REPUBLIKA

Andreas STIHL, spol. s r.o.
Chrlická 753
664 42 Modřice

KAP

KOVOPOLOTOVARY



0458-251-1021-B

www.stihl.com



0458-251-1021-B