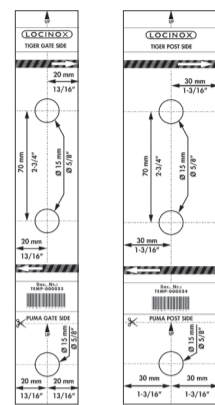
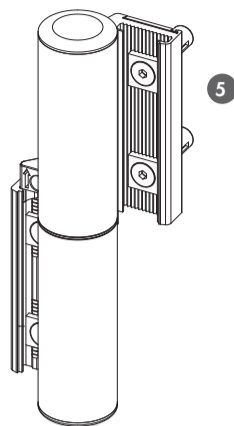
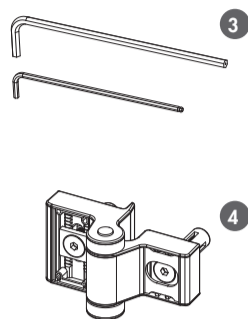
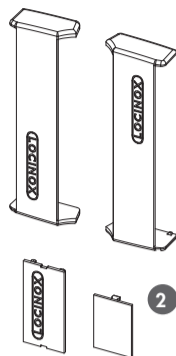


TIGER: MONTÁŽNÍ NÁVOD

① Obsah balení



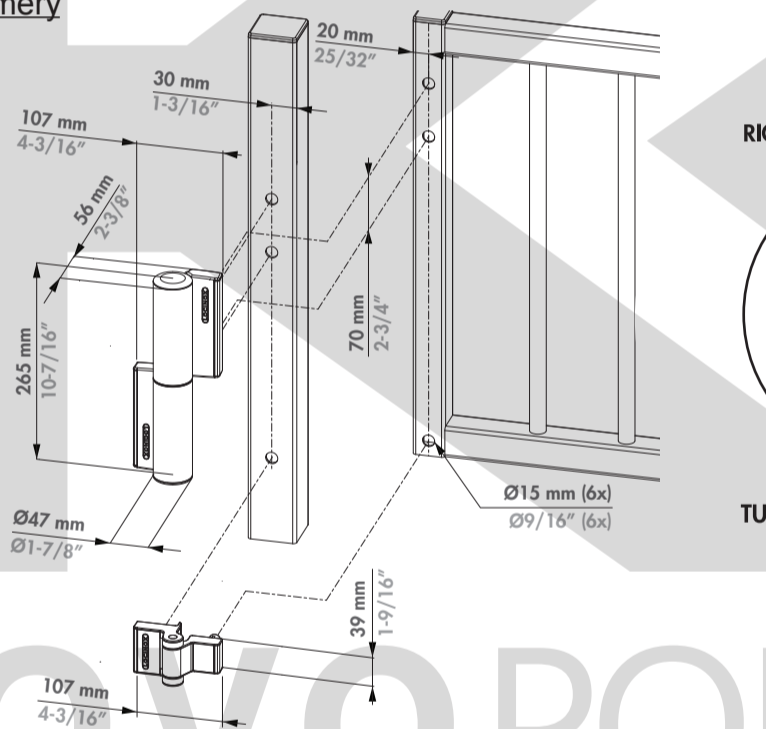
1	Tiger cover shields
2	Puma cover shields
3	Allen Keys (3 and 5 mm)
4	Puma hinge
5	Tiger gatecloser
6	Drilling Templates

OTVÍRÁNÍ VLEVO

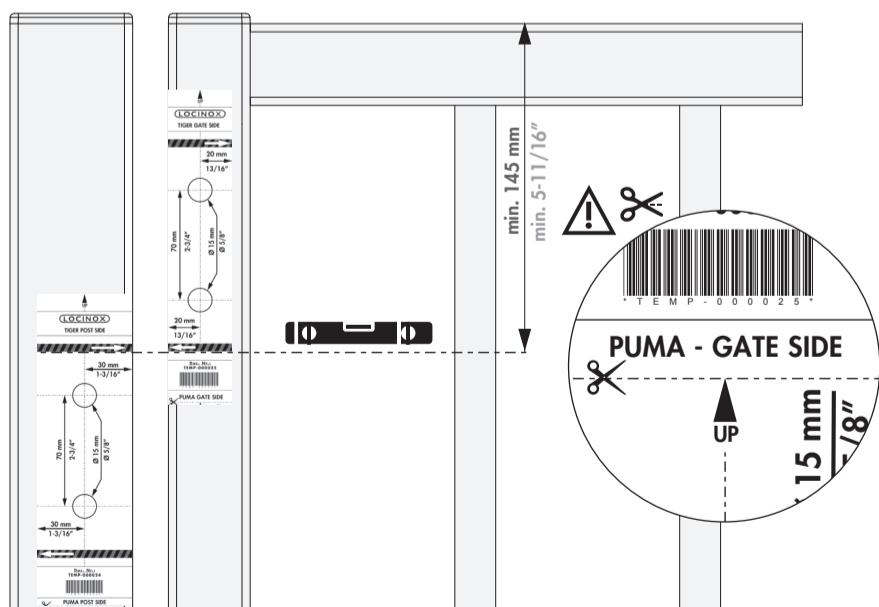
② Způsob montáže



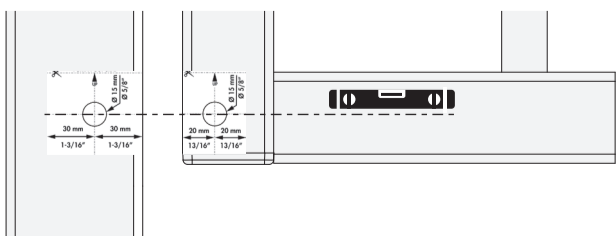
③ Rozměry



④ Příprava brány pro zavírač TIGER



⑤ Příprava brány pro pant PUMA

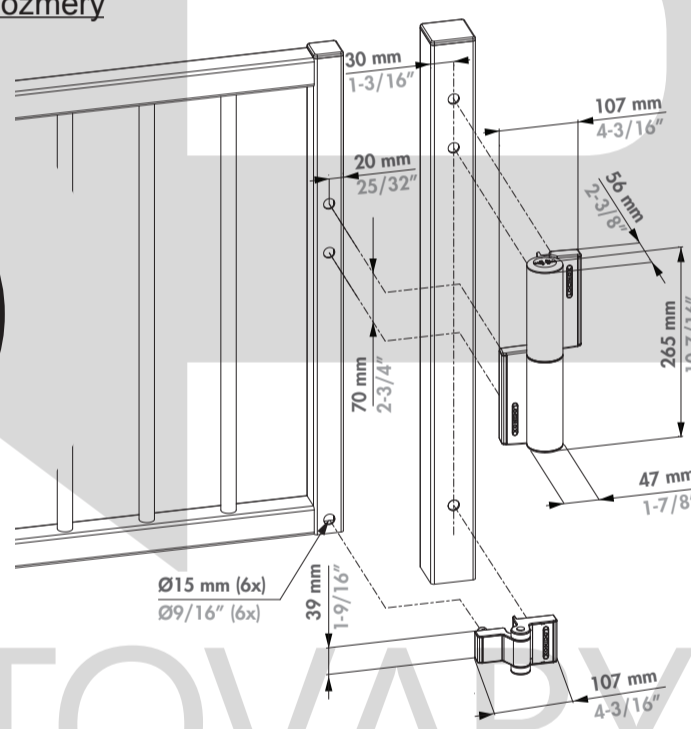


OTVÍRÁNÍ VPRAVO

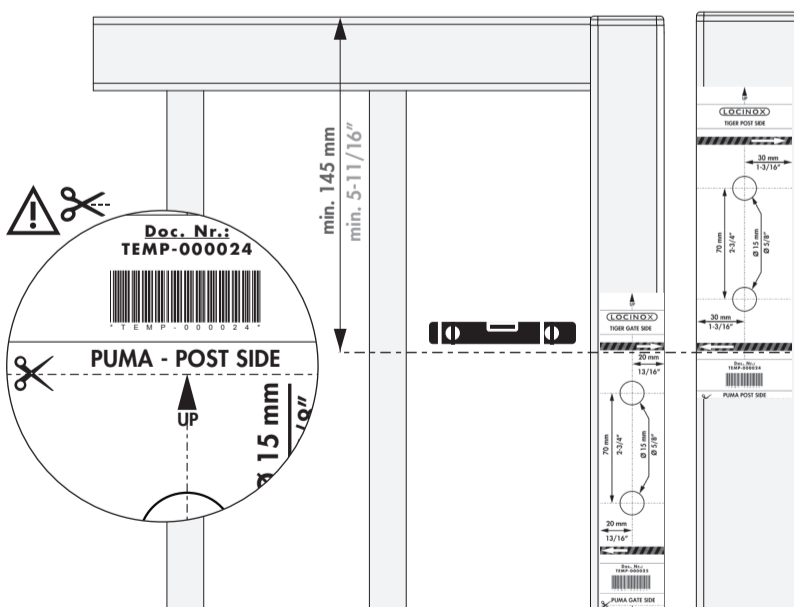
② Způsob montáže



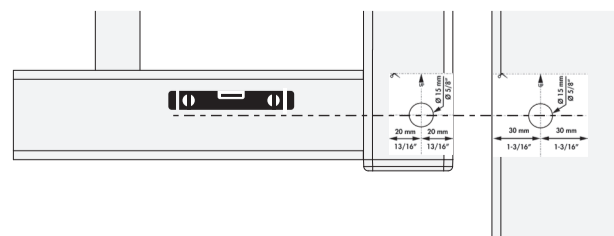
③ Rozměry



④ Příprava brány pro zavírač TIGER

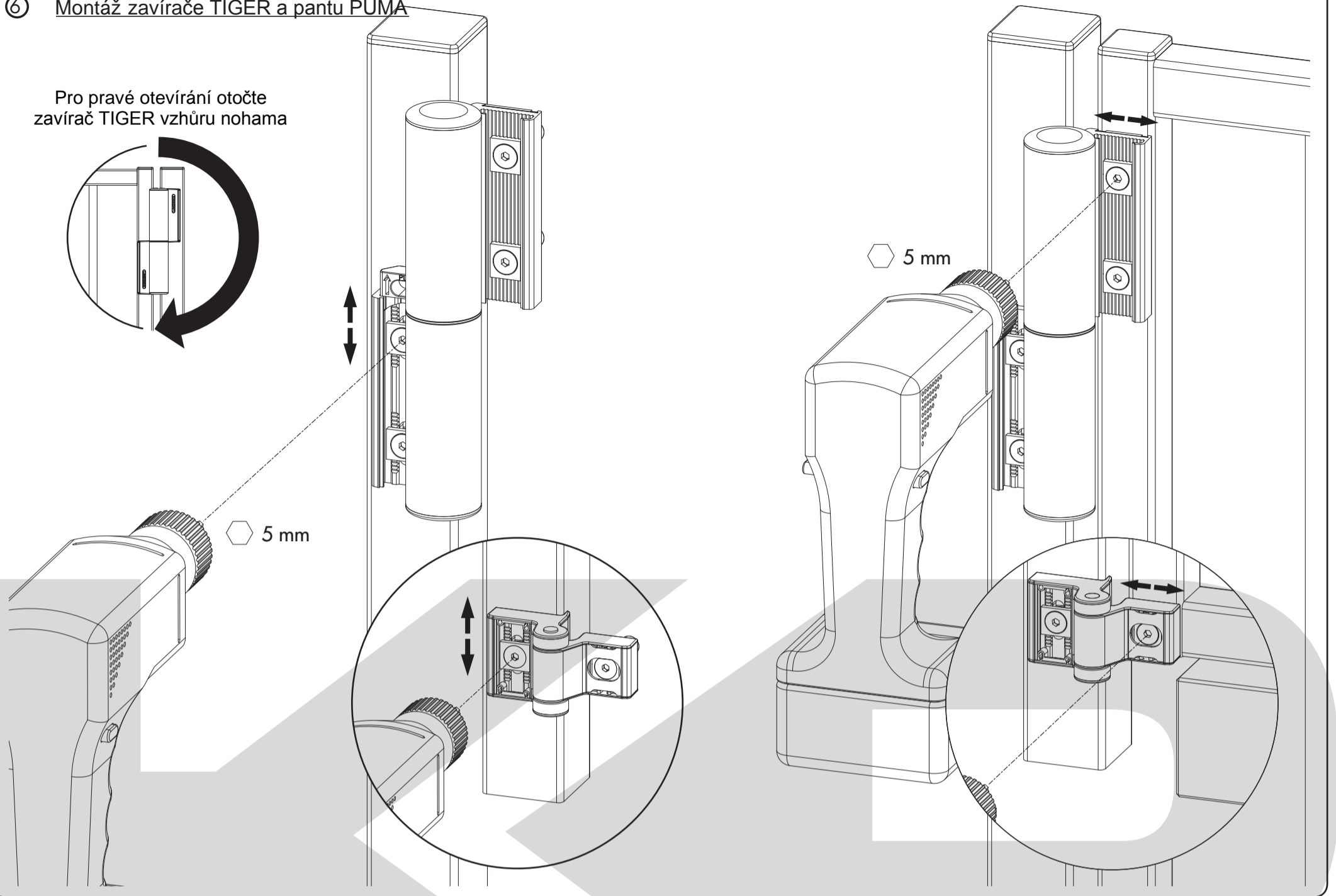


⑤ Příprava brány pro pant PUMA

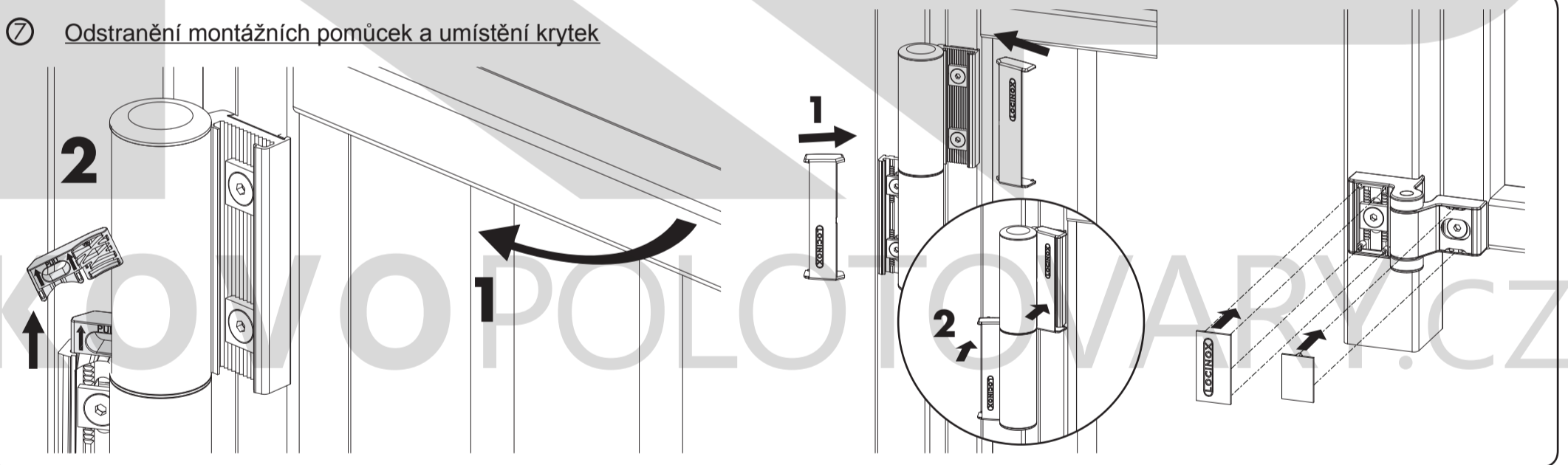


⑥ Montáž zavírače TIGER a pantu PUMA

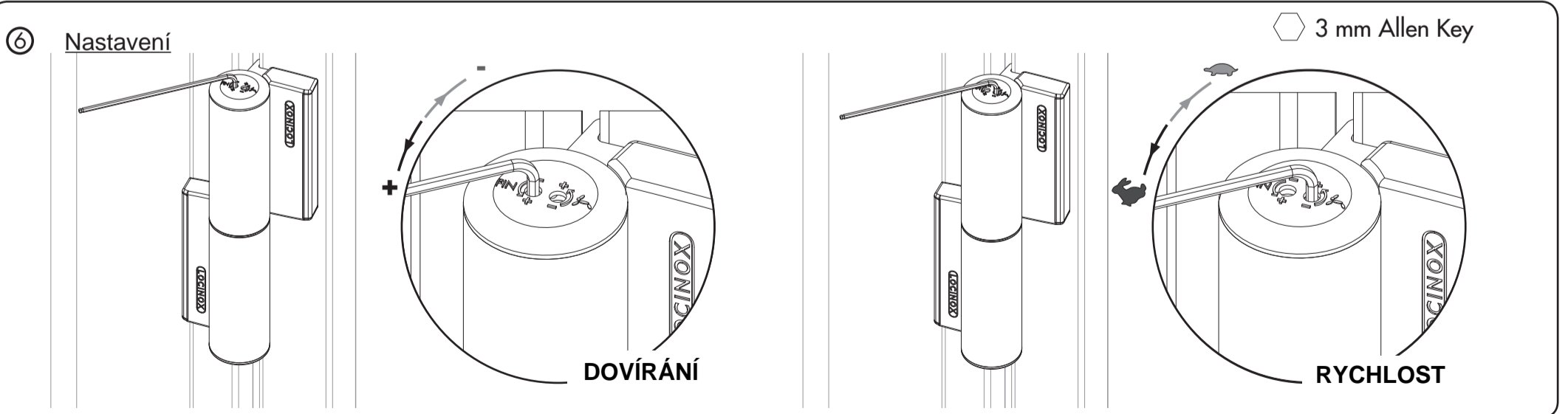
Pro pravé otevírání otočte zavírač TIGER vzhůru nohama



⑦ Odstranění montážních pomůcek a umístění krytek



⑧ Nastavení



LOCINOX®
Let's make better fences together

Doc. Nr.:
MANU-000227

Locinox nv • Mannebeekstraat 21
B-8790 Waregem • Belgium
Tel. +32 (0)56 77 27 66
E-mail: locinox@locinox.com

Locinox USA LLC • 460-464 Windy Point Drive
Glendale Heights • IL60139
Tel. 877-LOCINOX • Fax. 708-579-0978
E-mail: salesusa@locinox.com

