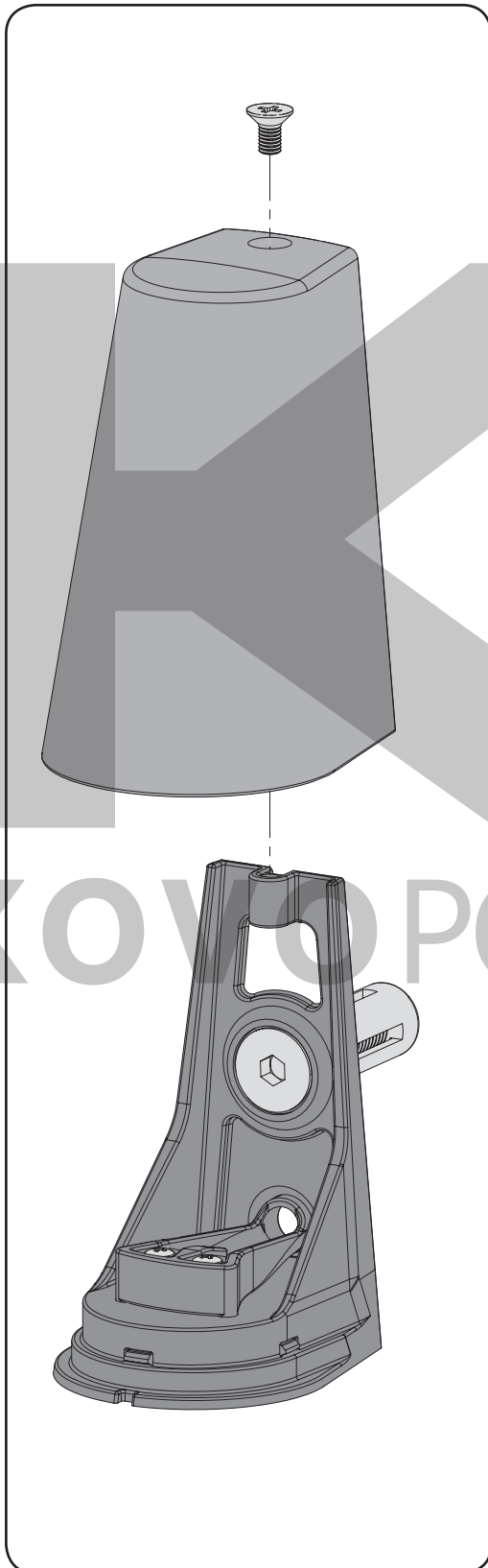


LOCINOX[®]

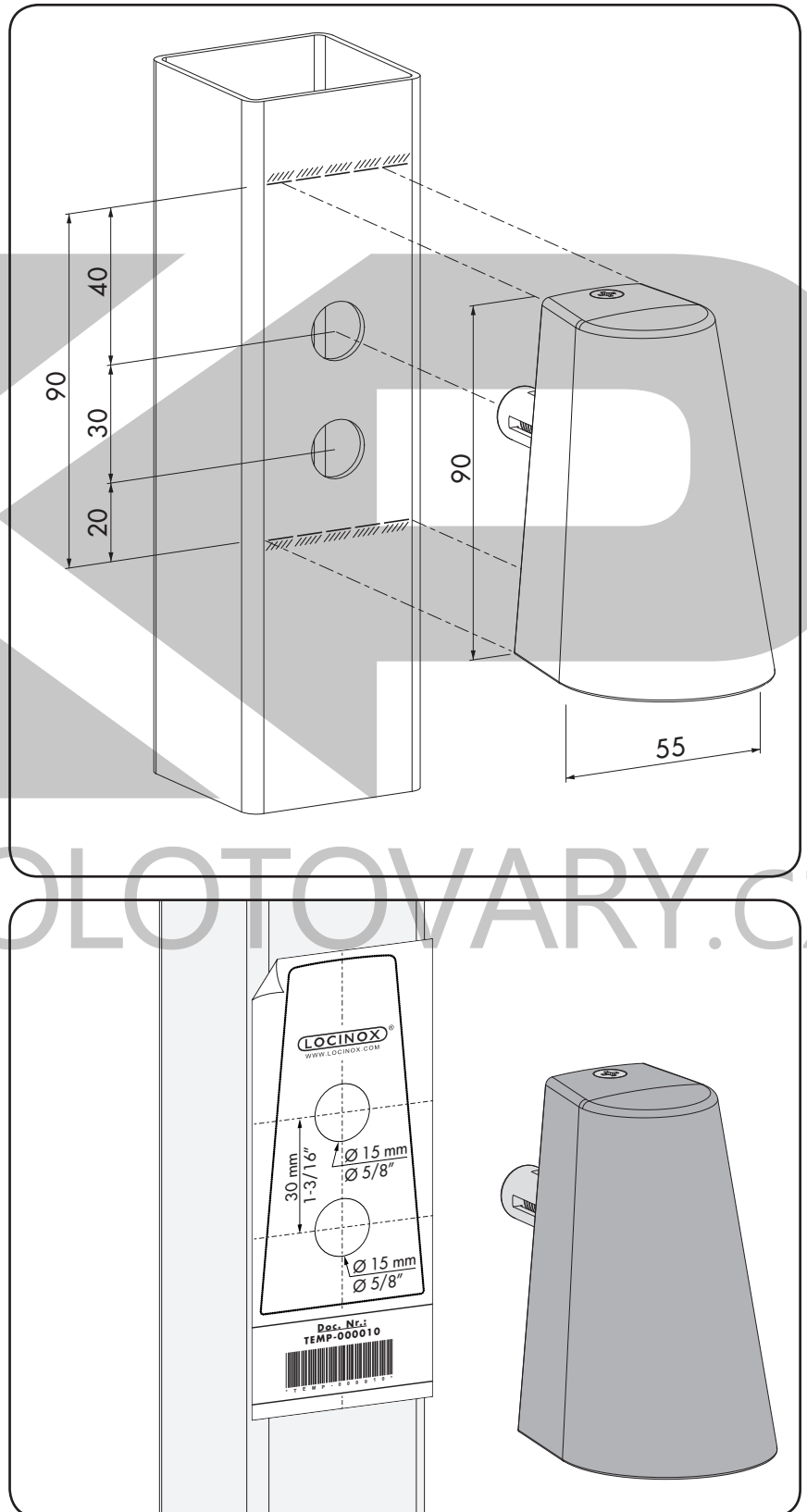
WWW.LOCINOX.COM

CODE: TRICONE

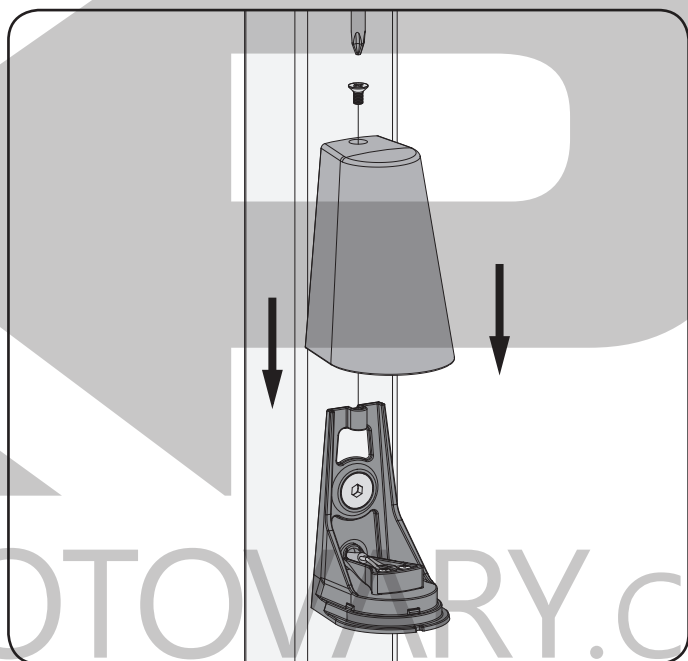
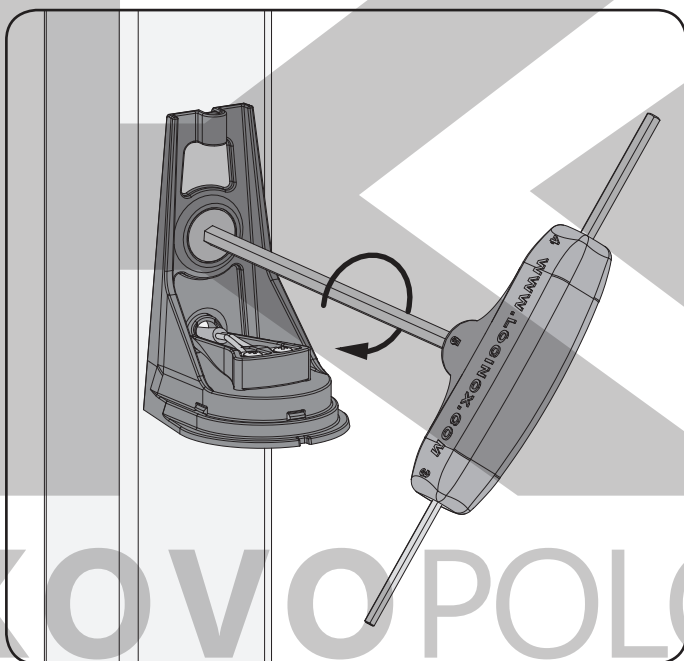
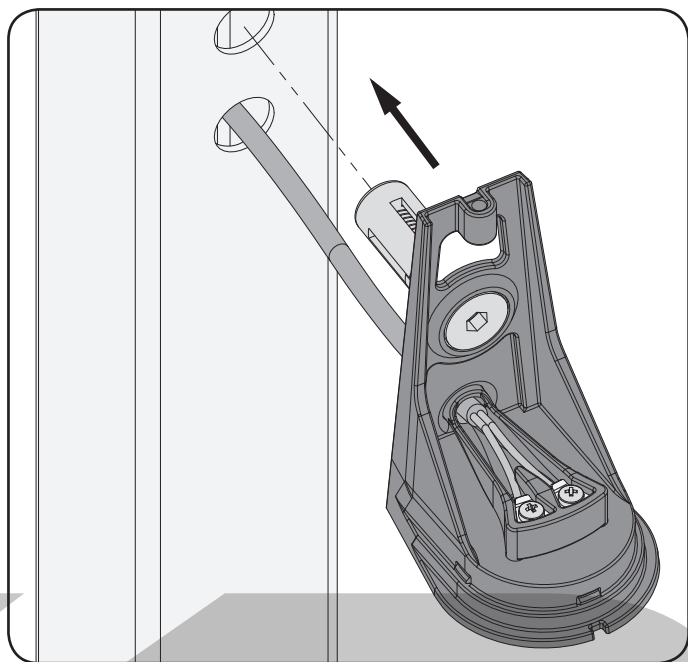
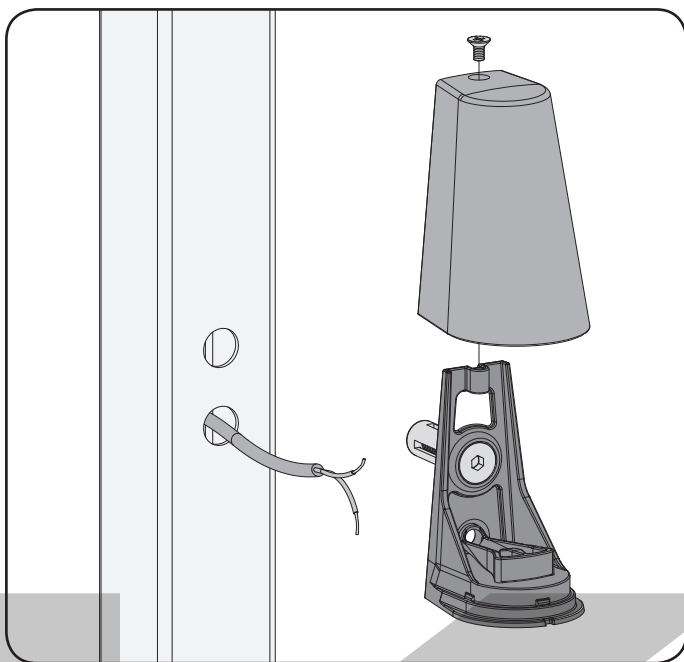
① Rozpad



② Příprava profilu (Profile preparation)



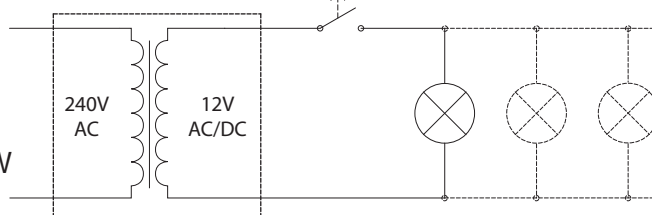
③ Montáž TRICONE



④ Specifikace

- Bodové LED osvětlení - světelný kužel 140°
- 3 Bílé vysoce účinné LED - Pouze 1 W
- Životnost: 50 000 h
- Vstupní napětí: 12 V AC / DC
- Napájecí zdroj není obsahem balení
- Doporučený napájecí zdroj: LOCINOX DC-POWER-12V/20W nebo AC-POWER-12V/25W
- Stupeň krytí: IP54

NAPÁJECÍ ZDROJE LOCINOX
AC-TRANS-12V/20W
DC-POWER-12V/25W



LOCINOX[®]
WWW.LOCINOX.COM

Doc. Nr.: MANU-000080



* M A N U - 0 0 0 0 8 0 *

Locinox nv • Mannebeekstraat 21 • B-8790 Waregem • Belgium - Europe
Tel. +32 (0)56 77 27 66 • Fax. +32 (0)56 77 69 26 • E-mail: locinox@locinox.com

Použitá elektronická zařízení, baterie a balicí materiály vždy vračejte na určená sběrná místa. Tím pomáháte bránit nekontrolované likvidaci odpadu a podporujete opakované využívání surovin. Elektrické a elektronické výrobky obsahují množství cenných materiálů, mimo jiné kovy (například měď, hliník, ocel a hořčík) a vzácné kovy (například zlato, stříbro a paladium). Všechny materiály, z nichž je přístroj vyroben, lze získat zpět ve formě materiálů a energie.

POZOR! Některé části výrobku mohou obsahovat také jedovaté nebo nebezpečné látky, které mohou mít škodlivé účinky na životní prostředí a na lidské zdraví.



Symbol přeškrtnutého kontejneru na výrobku, baterii, v doprovodné dokumentaci nebo na obalu vám má připomínat, že všechny elektrické a elektronické výrobky a baterie musí být po ukončení své životnosti uloženy do odděleného sběru.

Neodhazujte tyto výrobky do směsného komunálního odpadu: odevzdejte je k recyklaci. Informace o nejbližším recyklačním středisku zjistíte u příslušného místního úřadu.

KOVOPOLOTOVARY.CZ