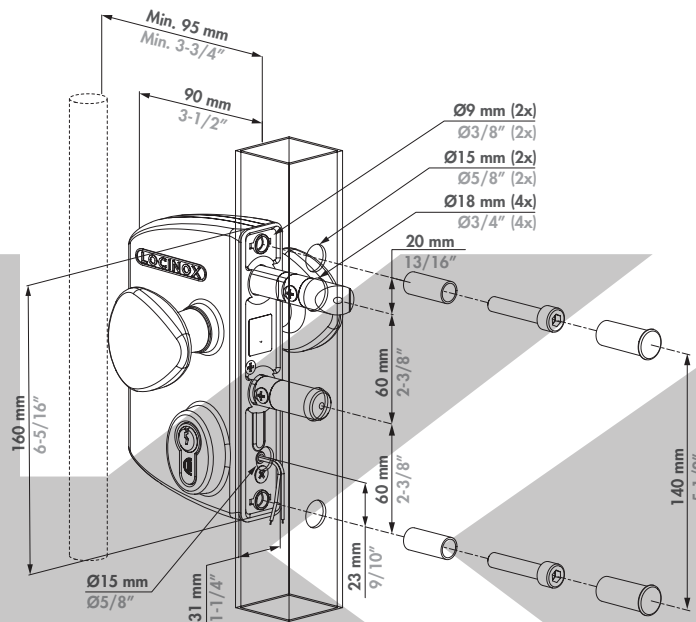


# LOCINOX<sup>®</sup>

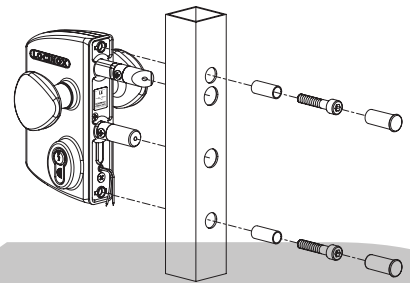
Let's make better fences together

## LEKQ / LIKQ

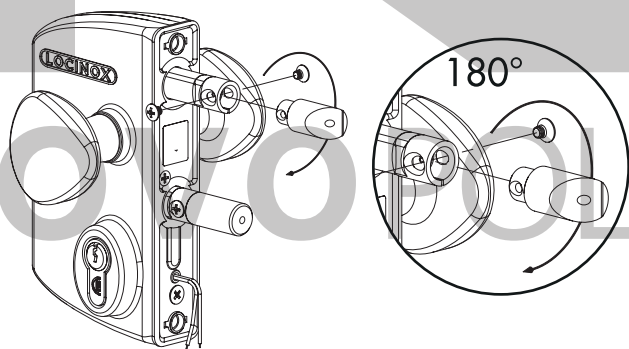
### ① Rozměry



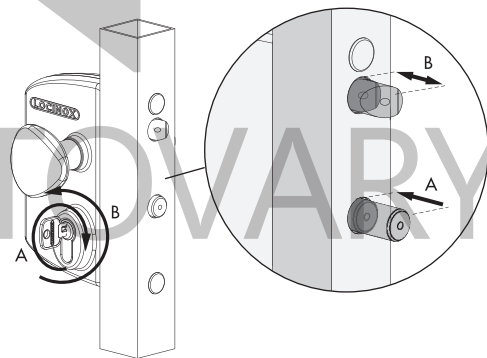
### ② Montáž



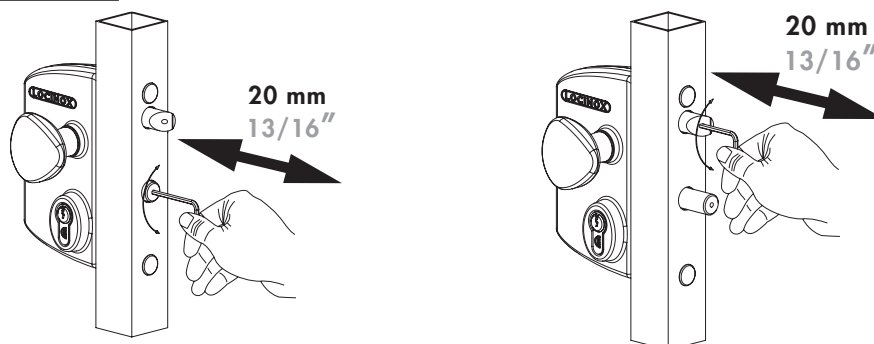
### ③ Levá / Pravá



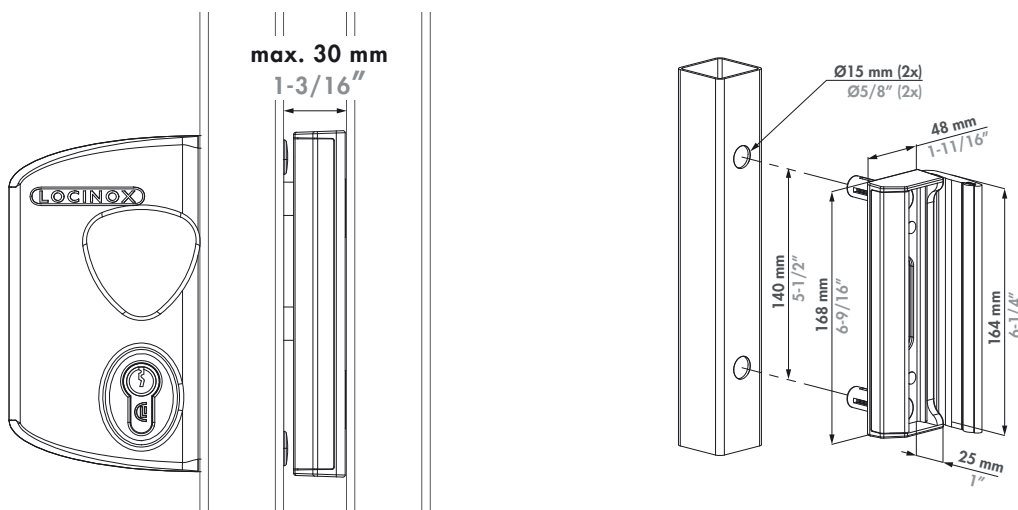
### ④ Štrelka (B) a jazýček (A), ovl. klíčem



### ⑤ Regulace hrotů



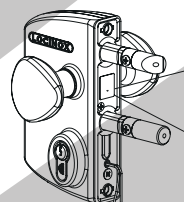
⑥ SAKL QF - dorazová lišta (není součástí balení)



⑦ Označení



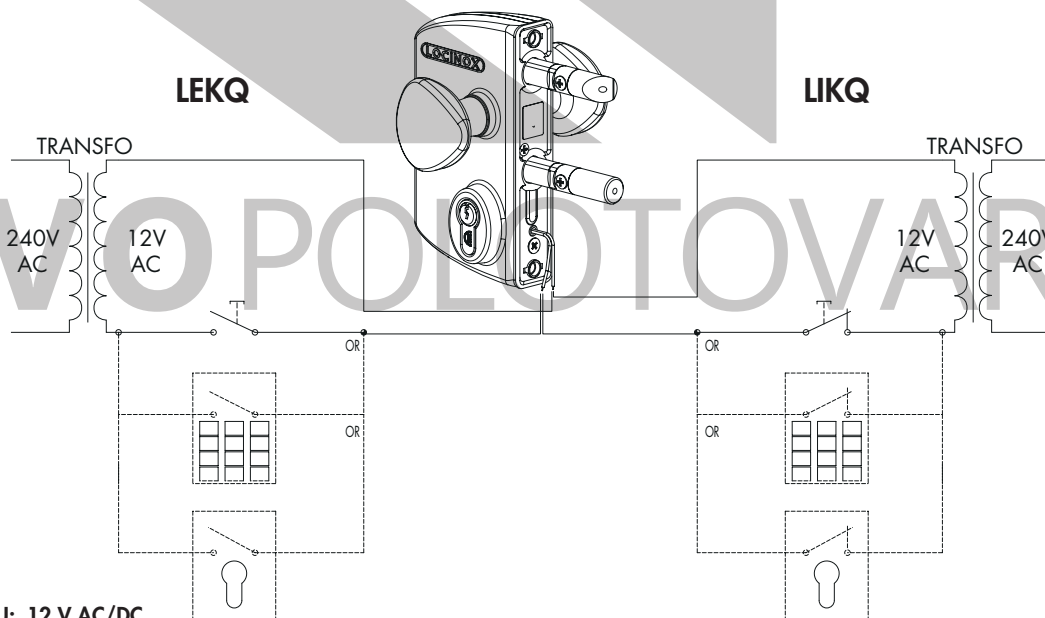
Prosíme zkontrolujte nálepku označující typ mechanismu



**LEKQ - Fail open**  
Mechanismus je odblokován při výpadku napájení

**LIKQ - Fail close**  
Mechanismus je zablokován při výpadku napájení

⑧ Zapojení



U: 12 V AC/DC  
I: 0,3 A  
P: 3,6 W

**LOCINOX**<sup>®</sup>  
WWW.LOCINOX.COM

Doc. Nr.: MANU-000235

Locinox nv • Mannebeekstraat 21 • B-8790 Waregem • Belgium  
Tel. +32 (0)56 77 27 66 • Fax. +32 (0)56 77 69 26 • E-mail: locinox@locinox.com



Použitá elektronická zařízení, baterie a balicí materiály vždy vračejte na určená sběrná místa. Tím pomáháte bránit nekontrolované likvidaci odpadu a podporujete opakované využívání surovin. Elektrické a elektronické výrobky obsahují množství cenných materiálů, mimo jiné kovy (například měď, hliník, ocel a hořčík) a vzácné kovy (například zlato, stříbro a paladium). Všechny materiály, z nichž je přístroj vyroben, lze získat zpět ve formě materiálů a energie.

**POZOR!** Některé části výrobku mohou obsahovat také jedovaté nebo nebezpečné látky, které mohou mít škodlivé účinky na životní prostředí a na lidské zdraví.



Symbol přeškrtnutého kontejneru na výrobku, baterii, v doprovodné dokumentaci nebo na obalu vám má připomínat, že všechny elektrické a elektronické výrobky a baterie musí být po ukončení své životnosti uloženy do odděleného sběru.

**Neodhazujte tyto výrobky do směsného komunálního odpadu: odevzdejte je k recyklaci. Informace o nejbližším recyklačním středisku zjistíte u příslušného místního úřadu.**

KOVOPOLOTOVARY.CZ