

SlimStone



Až 100
ovládacích
kódů



IP 68

Odolnost
proti
okolním
vlivům



Nezamrzne
díky topnému
tělisku

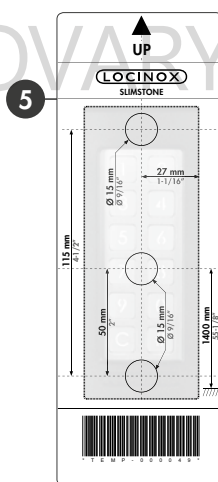
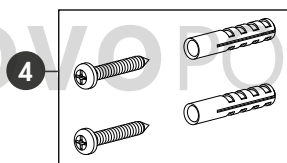
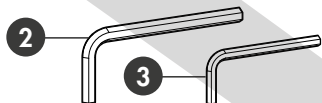
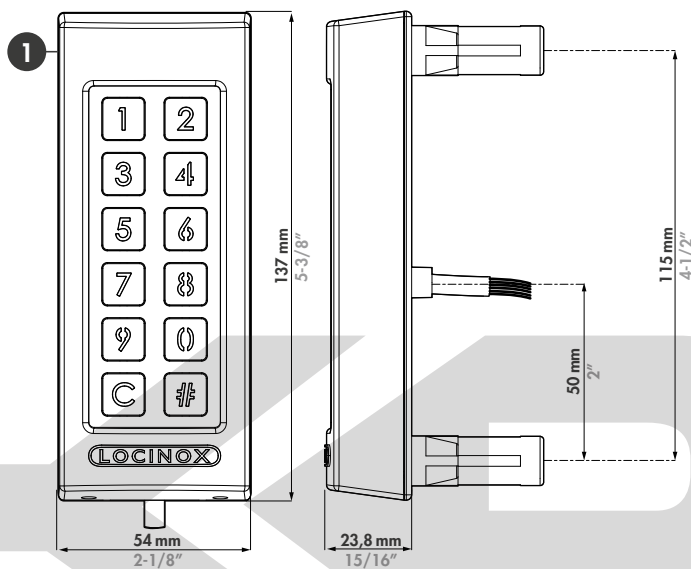


LED
podsvícené
číslíce



Vyrobené
z odolných
materiálů

Obsah balení



- 1 SlimStone
- 2 Imbusový klíč 6 mm
- 3 Imbusový klíč 2,5 mm
- 4 Montážní sada
- 5 Šablona pro montáž

Děkujeme, že jste si zakoupili produkt SlimStone

1. POPIS PRODUKTU

SlimStone je robustní klávesnice s LED osvětlením, odolná proti okolním vlivům a změnám počasí. Tato klávesnice byla vyrobena a otestována pro použití v nejextrémnějších povětrnostních podmínkách a zaručuje kontrolu přístupu za všech okolností.

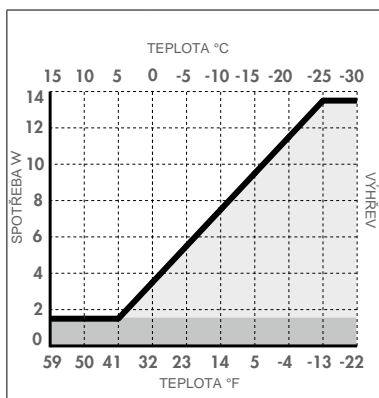
Díky integrovanému relé s kontakty N.O. i N.C. je zapojení a nastavení pro funkčnost s dalšími produkty Locinox i produkty jiných výrobců velice snadné. Pro montáž do jeřku je klávesnice vybavena systémem Quick-Fix pro rychlou a snadnou montáž. Součástí balení je i sada pro montáž do dřeva, či betonu.

Plášť je vyroben z hliníku, ochráněn práškovou barvou a ovládací panel z broušené nerezové oceli.

Lze naprogramovat až 100 ovládacích kódů.

3. TECHNICKÉ INFORMACE

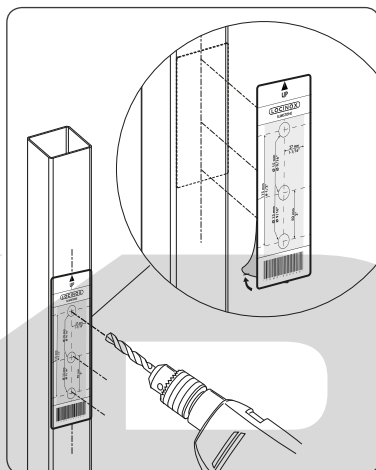
Provozní teplota	-22°F až 185°F -30°C až 85°C
Napájení	12-24 V AC/DC
Kontakt	0-26 V AC/DC, 2A (60W)
Délka kabelu	2m (6-1/2ft.)
Krytí	IP68
Vstup	dva nízkonapětové vodiče (5V)
Odběr	1,5W (> 5°C) + 12W při max. výhřevu (< -25°C)



3. MONTÁŽ

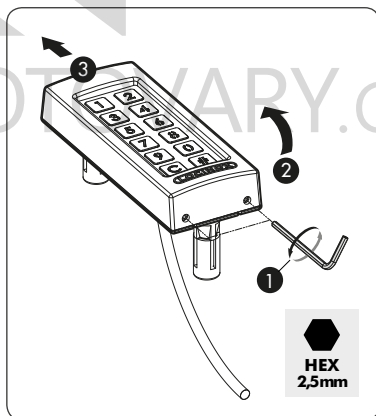
KROK 1

Nalepte šablonu a vyvrtejte otvory do stěny nebo sloupku.



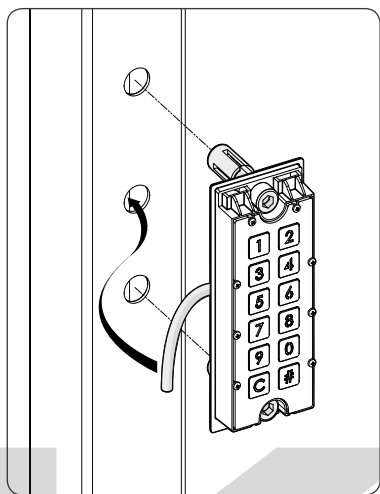
KROK 2

Sundejte kryt klávesnice SlimStone.

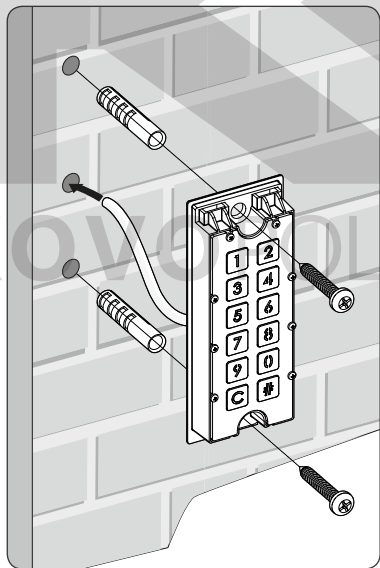


KROK 3A

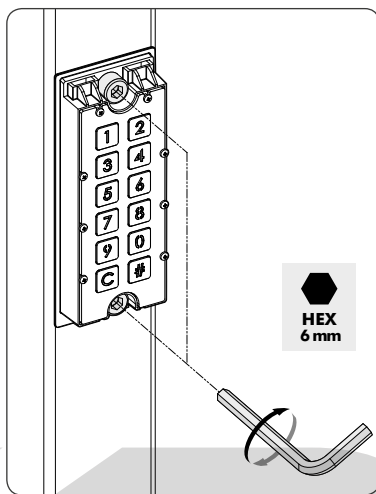
Proveďte kabel prostředním otvorem.

**KROK 3B**

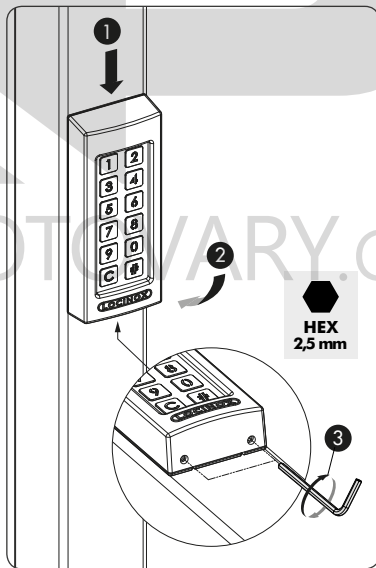
Proveďte kabel prostředním otvorem.

**KROK 4**

Umístěte klávesnici a dotáhněte.

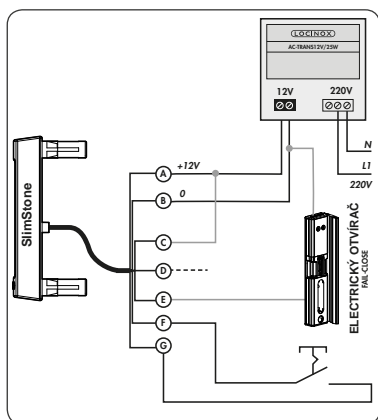
**KROK 5**

Nasadte kryt a zajistěte ho dotažením dvou šroubů na spodní straně.



4. ZAPOJENÍ

SlimStone je vybaven kabelem se sedmi vodiči, dlouhý 2 m.



Detailní schéma zapojení naleznete na straně 9.

Napájení

A	▶ AC1	▶ Modrý
B	▶ AC2	▶ Hnědý

Relé

C	▶ Relé COM	▶ Černý
D	▶ Relé NC	▶ Červený
E	▶ Relé NO	▶ Oranžový

Externí ovládací tlačítko

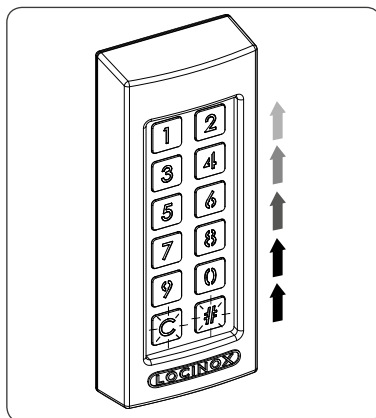
F	▶ NO tlačítko	▶ Bílý
G	▶ COM tlačítko	▶ Zelený

⚠ Pro správnou funkčnost klávesnice musí být konce nepoužitých vodičů odděleně izolovány.

5. FUNGOVÁNÍ SLIMSTONE

5.1 ZADÁNÍ SPRÁVNÉHO KÓDU

- Zadejte osobní kód (min. 4 - max. 8 číslic).
- Potvrďte stisknutím **#**
- Tlačítka blikají postupně od spodu směrem nahoru po dobu sepnutí relé. (základní nastavení = 8 vteřin).



- Až tlačítka přestanou blikat, relé již není sepnuto a klávesnice je připravena pro nové zadání kódu.

5.2 ZADÁNÍ NESPRÁVNÉHO KÓDU

- Zadejte nesprávný kód.
- Potvrďte stisknutím **#**
- Všechna tlačítka blikají 2 vteřiny, což značí, že byl zadán nesprávný kód.
- Pokud je zadáno 5 nebo více nesprávných kódů za sebou, nebude možné klávesnici použít po dobu vyplývající z počtu nesprávných zadání kódů. Tato doba je určena dle následujícího výpočtu:
$$2^{\text{[počet zadáních nesprávných kódů]}} \text{ vteřin.}$$

Příklad: 6 zadání nesprávného kódu za sebou znefunkční klávesnici na 64 vteřin (2⁶ vteřin).

✎ Doba kdy není možné klávesnici používat se resetuje po zadání správného kódu nebo pokud 2 hodiny není zadán žádný kód.

5.3 VSTUPNÍ OVLÁDACÍ KONTAKT

- Do klávesnice může být připojeno externí tlačítko nebo jiné ovládací zařízení, např. interkom, domovní vrátný, vypínač atd.
- Zapojte vodiče F a G podle schéma na straně 9.
- Kontakt N.O. externího tlačítka by měl být zapojen mezi vodiči "NO tlačítko" (F) a "COM tlačítko" (G).

⚠ Pozor! Může být připojen pouze suchý N.O. kontakt.

- Tlačítka blikají postupně od spodu směrem nahoru po dobu sepnutí relé.

6. PROGRAMOVÁNÍ

6.1 VSTUP DO PROGRAMOVÁNÍ

- Držte **[#]** 5 vteřin, než LED začnou blikat.
- Zadejte Master PIN (viz 6.3) a stiskněte **[#]**.
Při správném kódu bude **[#]** svítit dokud budete v programovacím režimu.
Při nesprávném kódu budou všechny klávesy blikat.

⚠ Pouze když **[#]** svítí, se nacházíte v hlavním menu programovacího režimu.

- Zvolte číslo nabídky (viz 6.2) a potvrďte stiskem **[#]**.

✍ Po neaktivitě 60 vteřin se programovací režim sám ukončí.

- Stiskem **[C]** se posunete o úroveň výš.
- Při zadání nesprávného Master PIN se programovací režim ukončí a spustí se režim nesprávného kódu viz 5.2.
- Držte **[C]** 5 vteřin pro opuštění programovacího režimu.

6.2 PŘEHLED NABÍDKY

- [9]** ▶ nastavení Master PIN
- [1]** ▶ přidání PIN kódu
- [2]** ▶ smazání PIN kódu
- [3]** ▶ nastavení času sepnutí relé
- [4]** ▶ nastavení osvětlení
- [0]** ▶ tovární nastavení

6.3 NASTAVENÍ MASTER PIN

- Vstupte do režimu programování (viz 6.1).

⚠ Kvůli bezpečnosti doporučujeme změnit Master PIN při prvním použití.

- Stiskněte **[9]** a potvrďte **[#]**.
- **[9]** a **[#]** svítí.

✍ Základní Master PIN je 12345 a vždy musí být 5-místný.

- Zadejte nový 5-místný Master PIN a stiskněte **[#]**. Tento krok opakujte.
- Pokud se kódy shodují, všechna tlačítka se krátce rozsvítí a vrátíte se do hlavního menu programovacího režimu.

⚠ Pokud se kódy neshodují nebo mají špatnou délku, všechna tlačítka třikrát bliknou a kód nebyl změněn. Postup opakujte. **[9]** stále svítí.

- Z bezpečnostních důvodů může být Master PIN použitý pouze pro vstup do programovacího režimu. Nemůže být použit jako uživatelský PIN.

6.4 PŘIDÁNÍ PIN KÓDU

- Vstupte do režimu programování (viz 6.1).

⚠ Maximálně 100 různých PIN kódů může být naprogramováno (min. 4 - max. 8 číslic).

- Stiskněte **[1]** a potvrďte **[#]**.
- **[1]** a **[#]** svítí.
- Zadejte nový PIN kód a potvrďte **[#]**.
Tento krok opakujte.
- Pokud se kódy shodují, všechna tlačítka se krátce rozsvítí a kód je uložen.
- Vráťte se do hlavního menu programovacího režimu.

⚠ Pokud se kódy neshodují nebo mají špatnou délku, všechna tlačítka třikrát bliknou a kód nebyl přidán. Postup opakujte. **[1]** stále svítí.

6.5 SMAZÁNÍ PIN KÓDU

- Vstupte do režimu programování (viz 6.1).
- Stiskněte **[2]** a potvrďte **[#]**.
- **[2]** a **[#]** svítí.
- Zadejte PIN kód, který chcete smazat a stiskněte **[C]**. Tento krok opakujte.
- Všechna tlačítka se krátce rozsvítí a kód je smazán.
- Vráťte se do hlavního menu programovacího režimu.

⚠ Pokud se kódy neshodují nebo mají špatnou délku, všechna tlačítka třikrát bliknou a kód nebyl smazán. Postup opakujte. **[2]** stále svítí.

6.6 NASTAVENÍ ČASU SEPnutí

- Vstupte do režimu programování (viz 6.1).
- Stiskněte **3** a potvrďte **#**.
- **3** a **#** svítí.
- Zadejte čas (mezi 1 a 99 vteřin) a potvrďte **#**.
- Krátké rozsvícení všech tlačítek potvrdí nastavení platného času.
- Vráťte se do hlavního menu programovacího režimu.

⚠ Režim impuls: pokud je SlimStone použit k ovládání automatických systémů, může být vyžadován pouze impuls. Tento režim lze aktivovat nastavením času 0 vteřin. Doba impulsu je 150 ms.

⚠ Pokud byl zadán neplatný čas, všechna tlačítka třikrát bliknou a čas nebyl nastaven. Postup opakujte. **3** stále svítí.

 *Výchozí nastavení času je 8 vteřin.*

6.7 NASTAVENÍ OSVĚTLENÍ

- Vstupte do režimu programování (viz 6.1).
- Stiskněte **4** a potvrďte **#**.
- **4** a **#** svítí.
- Zvolte režim osvětlení:

1 Vždy zapnuto

2 45 vteřin
Osvětlení se vypne 45 vteřin po posledním stisku libovolného tlačítka.

- Stiskněte **1** nebo **2** a potvrďte **#**. Krátké rozsvícení všech tlačítek potvrdí uložení nastavení.
- Vráťte se do hlavního menu programovacího režimu.

⚠ Pokud byla zadána neplatná volba, všechna tlačítka třikrát bliknou a změna nebyla uložena. Opakujte postup. **4** stále svítí.

6.8 TOVÁRNÍ NASTAVENÍ

- Vstupte do režimu programování (viz 6.1).
- Stiskněte **0** a potvrďte **#**.
- **0** rychle bliká a tím upozorňuje, že následující změna je nevratná.
- Zadejte Master PIN a 2 vteřiny držte **#** pro potvrzení.

- Pokud všechna tlačítka bliknou, reset do továrního nastavení byl proveden a všechna nastavení kromě Master PIN mají výchozí hodnoty.

6.9 TOVÁRNÍ NASTAVENÍ PŘI ZTRÁTĚ MASTER PIN

Postup resetu do továrního nastavení bez Master PIN:

- Vypněte a znovu zapněte napájení, zadejte výchozí Master PIN "12345" a 20 vteřin držte **#** pro potvrzení.
- Reset do výchozího nastavení byl proveden.
- Nyní jsou všechna nastavení ve výchozích hodnotách a Master PIN je "12345".

7. ÚDRŽBA

- Kryt a displej čistěte měkkým látkovým hadříkem a použijte neutrální čistící prostředek.
- Nikdy nepoužívejte benzin, ředidlo a jiné chemikálie. Mohlo by dojít k poškození pláště.

8. OBECNÉ INFORMACE

- Prosíme dodržujte lokální předpisy týkající se skladování a likvidace obalových materiálů a spotřebičů.
- Balení výrobku je šetrné k životnímu prostředí. Skládá se z kartonové krabice a polyesterové výplně.
- Zařízení je vyrobeno z recyklovatelných materiálů.

9. ZÁRUKA

Na zařízení se vztahuje dvouletá záruční doba.

10. ŘEŠENÍ POTÍŽÍ

PROBLÉM	ŘEŠENÍ
<ul style="list-style-type: none">• Všechna tlačítka blikají.	<ul style="list-style-type: none">• Byl opakovaně zadáván špatný kód a SlimStone je zablokován. Viz 5.2.
<ul style="list-style-type: none">• Osvětlení zhasíná při stisku tlačítka.	<ul style="list-style-type: none">• Zkontrolujte připojení napájení.
<ul style="list-style-type: none">• SlimStone nereaguje na zadání kódu.	<ul style="list-style-type: none">• Zadání kódu musí být vždy potvrzeno stisknutím #.
<ul style="list-style-type: none">• Tlačítka stále postupně blikají od spodu směrem nahoru.	<ul style="list-style-type: none">• Zkontrolujte, zda jsou vodiče pro připojení externího tlačítka odděleně zaizolované.• Je možné, že je nastaven dlouhý čas sepnutí, např. 99 vteřin.
<ul style="list-style-type: none">• Tlačítka opakovaně blikají po zadání a potvrzení kódu.	<ul style="list-style-type: none">• Zadaný kód se neshoduje s žádným naprogramovaným kódem. Viz 5.2.

11. ČASTO KLADENÉ DOTAZY

OTÁZKA	ODPOVĚĎ
<ul style="list-style-type: none">• Je klávesnice vyhřívána?	<ul style="list-style-type: none">• Ano, SlimStone má regulovaný systém vytápění, který předchází zamrznutí kláves.
<ul style="list-style-type: none">• Je SlimStone voděodolný?	<ul style="list-style-type: none">• SlimStone je navržen v souladu s krytím IP68.
<ul style="list-style-type: none">• Mohu použít SlimStone k ovládání pohonu brány a garážových vrat?	<ul style="list-style-type: none">• Ano, nastavete dobu sepnutí na 0 vteřin, tedy impuls a zapojíte do vstupu na řídicí jednotce pohonu.



Vyřazené zařízení lze vrátit prodejci nebo poslat zpět společnosti Locinox. Recyklační poplatek za tento produkt je 0,2 €.

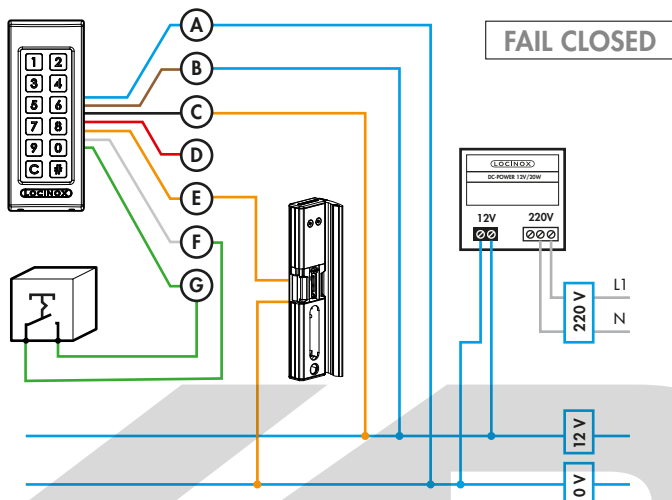


Výrobek je označen WEE a nesmí být likvidován spolu s běžným smíšeným odpadem. Musí být předán na sběrné místo k recyklaci elektronických odpadů.

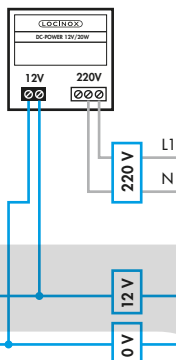


Jako výrobce tohoto výrobku zaručujeme, že jsme učinili všechny potřebné kroky, aby tento produkt vyhovoval všem aktuálním bezpečnostním požadavkům.

SCHÉMA ZAPOJENÍ



FAIL CLOSED



Napájení	Relé
----------	------

A Modrá

C Černá

B Hnědá

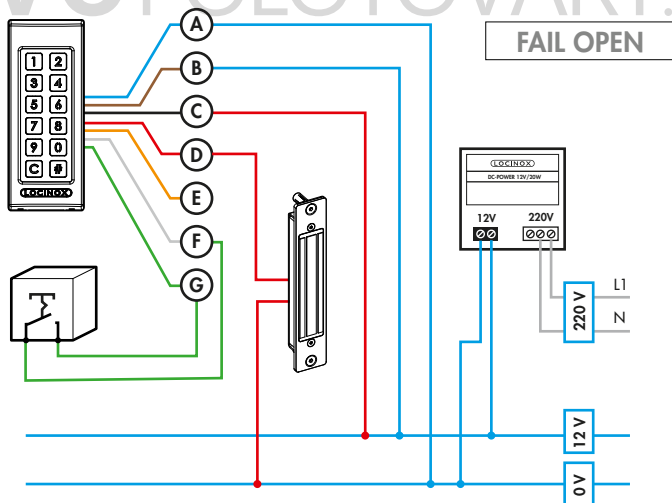
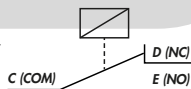
D Červená

Externí ovládací tlačítko

F Bílá

E Oranžová

G Zelená



FAIL OPEN

