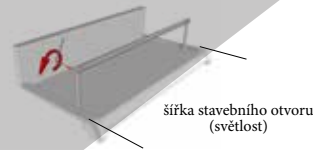


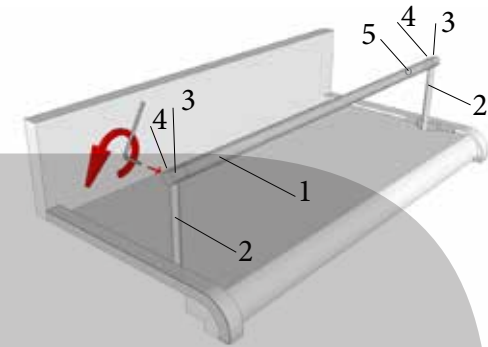
Montážní návod zábrany květinového truhlíku - do okapničky

katalogové č.	provedení	ø	materiál	rozměr
997850	do okapničky	12	V2A*	1000 mm
997851	do okapničky	12	V2A*	1200 mm
997852	do okapničky	16	V2A*	1500 mm
997853	do okapničky	16	V2A*	2000 mm

katalogové číslo - dodávané varianty, *nerezová ocel DIN 1.4301



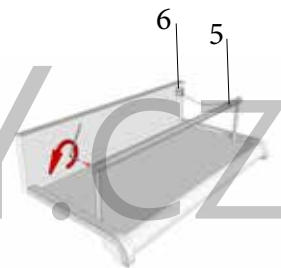
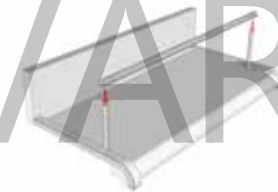
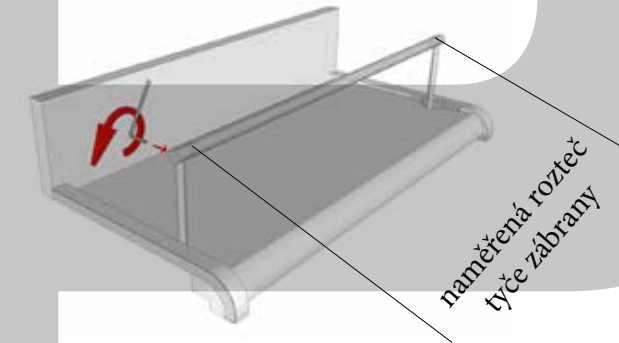
- 1 - tyč zábrany
- 2 - rameno zábrany
- 3 - čep zábrany
- 4 - pojistný šroub
- 5 - otvor pro zabezpečení při montáži
- 6 - upevňovací očko bezpečnostního lanka



- krok 1**
- a) usadíte ramena zábrany (2) včetně čepu (3) do okapničky kolmo k parapetu
 - b) naměřte rozteč ramen zábrany (2)
 - c) zakraťte tyč zábrany (1) na naměřenou délku

- krok 2**
- a) sundejete pomocí imbusového klíčku čepy zábrany (3)
 - b) na zkrácenou tyč zábrany (1) nasadíte z obou stran čep zábrany (3), pojistné šrouby budou směřovat vždy k oknu
 - c) otvorem (5) provlékněte bezpečnostní lanko, na lanko navlékněte samolepící očko, lanko neuzavírejte

- krok 3**
- a) sestavenou tyč zábrany (1) s čepy (3) nasadíte na ramena zábrany (2)
 - b) lanko přidržíte v ruce, zabráníte tak nechtěnému pádu výrobku
 - c) zafixujete dotažením pojistného šroubu (4) pomocí imbusového klíče (obsah balení)



KOVO POLOTOVARY.CZ

Důležité upozornění!



Při montáži dbejte zvýšené opatrnosti - pád předmětu z výšky! Zábranu občas zkontrolujte, zda není uvolněná. Nevhodné pro děti do 15 let.

Materiál, čištění a údržba:

Vyrobena z nekorodující ušlechtilé oceli - V2A (DIN 1.4301), broušeno zrnem 240. Doporučujeme údržbu vhodným konzervačním prostředkem na nerez alespoň 1x ročně. Povrchová korozie se může objevit vlivem kyselých dešťů, slaného nebo kyselého roztoku, stavební chemie a používáním nevhodných čističů. K čištění použijte prostředky běžné na údržbu nerez.