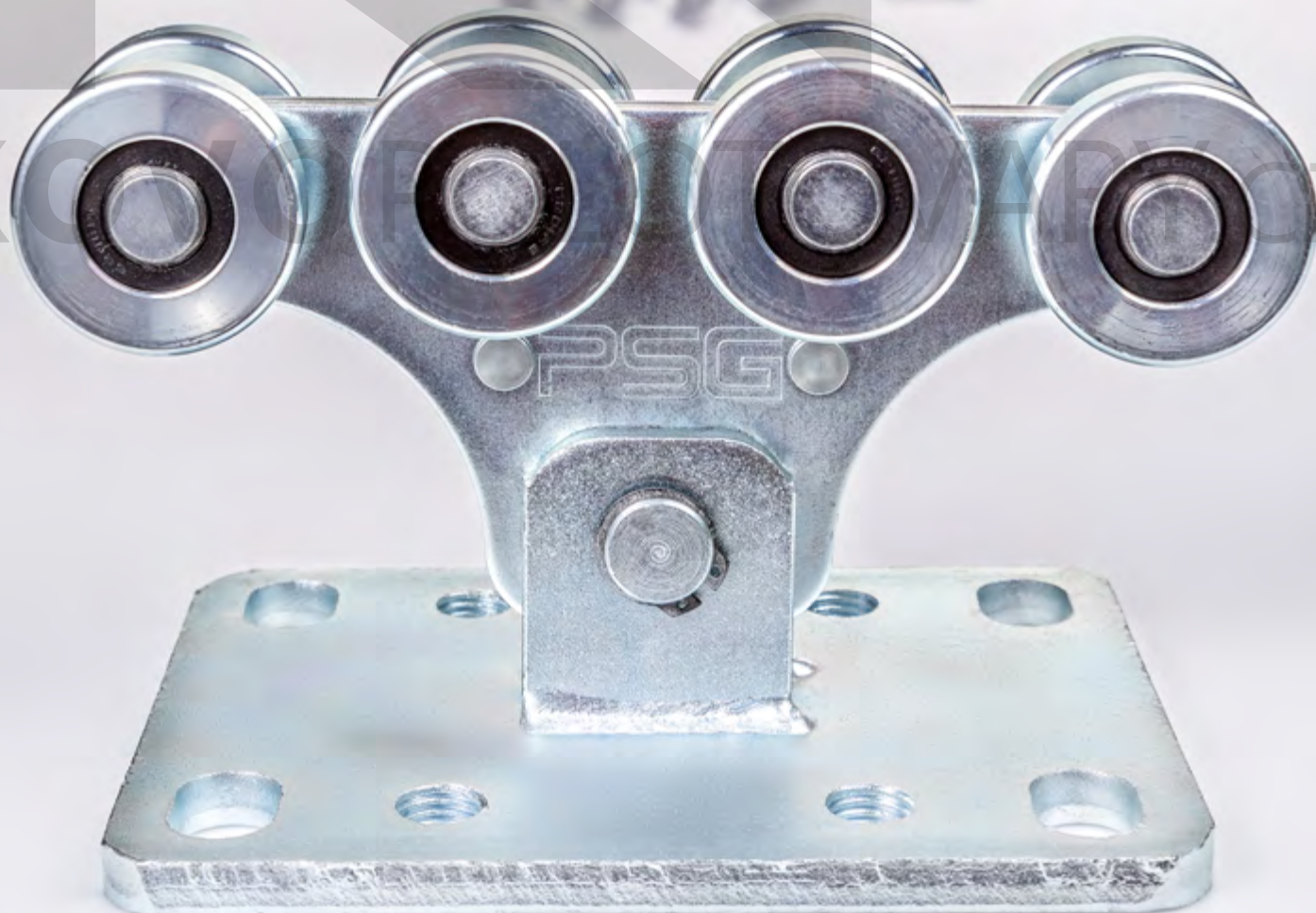


PSG

akcesoria do bram i ogrodzeń

POSTAL[®]
STEEL GROUP





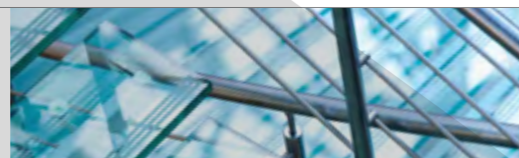
POSTAL
STEEL GROUP

Stalowe elementy kute
Steel forged components /
Стальные кованные элементы /
Die geschmiedeten Stahlelemente



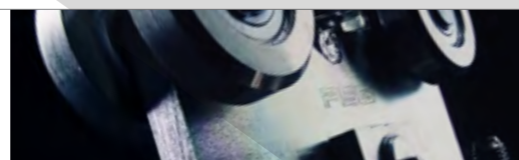
PINOX

Produkty ze stali nierdzewnej
Stainless steel products /
Товары из нержавеющей стали /
Produkten aus Edelstahl



PSG

Akcesoria do bram i ogrodzeń
Accessories for gates and fences /
Аксессуары для ворот и ограждений /
Zubehör für Tore und Zäune



STAR FLEX

Tarcze do cięcia i szlifowania
Cutting and grinding discs /
Диски для резки и шлифовки /
Scheiben zum Schneiden und Schleifen



STAR WIRE

Drut spawalniczy
Welding wire /
Сварочная проволока /
Schweißdraht



Platinum

Drut spawalniczy
Welding wire /
Сварочная проволока /
Schweißdraht



Postal Steel Group od niemal 25 lat jest dostawcą najwyższej jakości produktów z branży metalowej. Od samego początku istnienia firmy stawiamy na wysoką jakość oraz doskonałą obsługę. Zatrudniamy ponad 30 doświadczonych mobilnych i stacjonarnych doradców, którzy pomagają naszym klientom wybrać najlepsze produkty z naszego szerokiego asortymentu. Kilka lat temu, w ramach grupy Postal, stworzyliśmy markę PSG. W ramach PSG oferujemy szeroki asortyment akcesoriów takich jak wózki do bram przesuwanych, profile jezdne i różnorodne zawiasy, gwarantujących sprawne funkcjonowanie bram i ogrodzeń. Wśród produktów PSG znajdziecie Państwo także liczne elementy wykończeniowe bram i ogrodzeń jak daszki, szyldy, klamki oraz wszelkiego rodzaju zasuwki.

Obecnie jesteśmy największym dostawcą ww. rozwiązań na rynku polskim, a naszym nadrzędnym celem jest osiągnięcie jak najwyższej pozycji także na rynku europejskim.

Staramy się rozwijać budując kolejne marki i ciągle poszerzając naszą ofertę. Tak obok PSG powstały marki PINOX – elementy ze stali nierdzewnej do balustrad, STARFLEX - tarcze do cięcia i szlifowania, STAR WIRE i PLATINIUM - wysokiej jakości druty i akcesoria spawalnicze.

W Europie Środkowej jesteśmy liderem w swojej branży, a marka POSTAL jest szeroko znana w Polsce i poza nią. Dotożymy wszelkich starań aby również marka PSG kojarzyła się z najwyższą jakością i rzetelnością.

Компания **Postal Steel Group** уже почти 25 лет является поставщиком высококачественных изделий из сектора металлургической промышленности. С самого начала существования нашей компании мы ориентируемся на высокое качество и отличный сервис. У нас работает более 30 опытных мобильных и местных консультантов, которые помогают нашим клиентам при выборе нужных продуктов из нашего широкого ассортимента.

Несколько лет назад в рамках группы Postal мы создали марку PSG. В рамках этого проекта наша компания предлагает широкий ассортимент фурнитуры для откатных ворот, таких как роликовые каретки, ведущие шины и разнообразные петли гарантирующие эффективную функциональность ворот и ограждений. Среди продуктов PSG вы также найдете широкую гамму отделочных элементов для ворот и ограждений таких как наконечники, накладки, ручки и разного рода задвижки.

На данный момент мы являемся самым большим поставщиком вышеуказанных продуктов на польском рынке а наша цель заключается в достижении такого же уровня на европейском рынке.

Мы стараемся развиваться создавая новые бренды и постоянно расширяя наше предложение. Так, наряду с PSG появились марки PINOX – элементы из нержавеющей стали для балustrад, STARFLEX - диски для резки и шлифовки, STAR WIRE i PLATINIUM - высококачественные проволоки и аксессуары для сварки.

В Центральной Европе мы являемся лидером в своей отрасли а марка POSTAL широко известна в Польше и за ее пределами. Мы сделаем все возможное, чтобы гарантировать, что также марка PSG всегда будет ассоциироваться с высоким качеством и надежностью.

The company **Postal Steel Group** has been a supplier of highest quality metal elements since 25 years. Since the beginning we have always cared about providing our customers with the best possible service and the highest quality products. We employ over 30 experienced mobile and stationary advisers, who help our clients to choose the most suitable goods for them from our varied assortment.

Few years ago, we created PSG brand, which constitutes a part of our company and each year offers you more products. Under this brand we offer wide range of cantilever gate carriages, rails for cantilever gate system, many kinds of different hinges ensuring the smooth functioning of gates and fences. Our brand offers finishing elements of gates and fencing as postcaps, shields, door handles and all kinds of bolts and latches.

Currently, we are the largest supplier of the above solutions on the Polish market, and our ultimate goal is to achieve the top position on the European market as well.

We try to develop continuously by establishing new brands and widening our offer. This way we have created the PINOX brand - stainless steel elements for balustrades, STARFLEX - cutting and grinding discs, flap discs, STAR WIRE and PLATINIUM - high quality welding wires and welding accessories.

In Central Europe, we are the leader in our field and the brand POSTAL is well known in Poland and abroad. We will make every effort to make PSG brand associated with the highest quality and reliability.

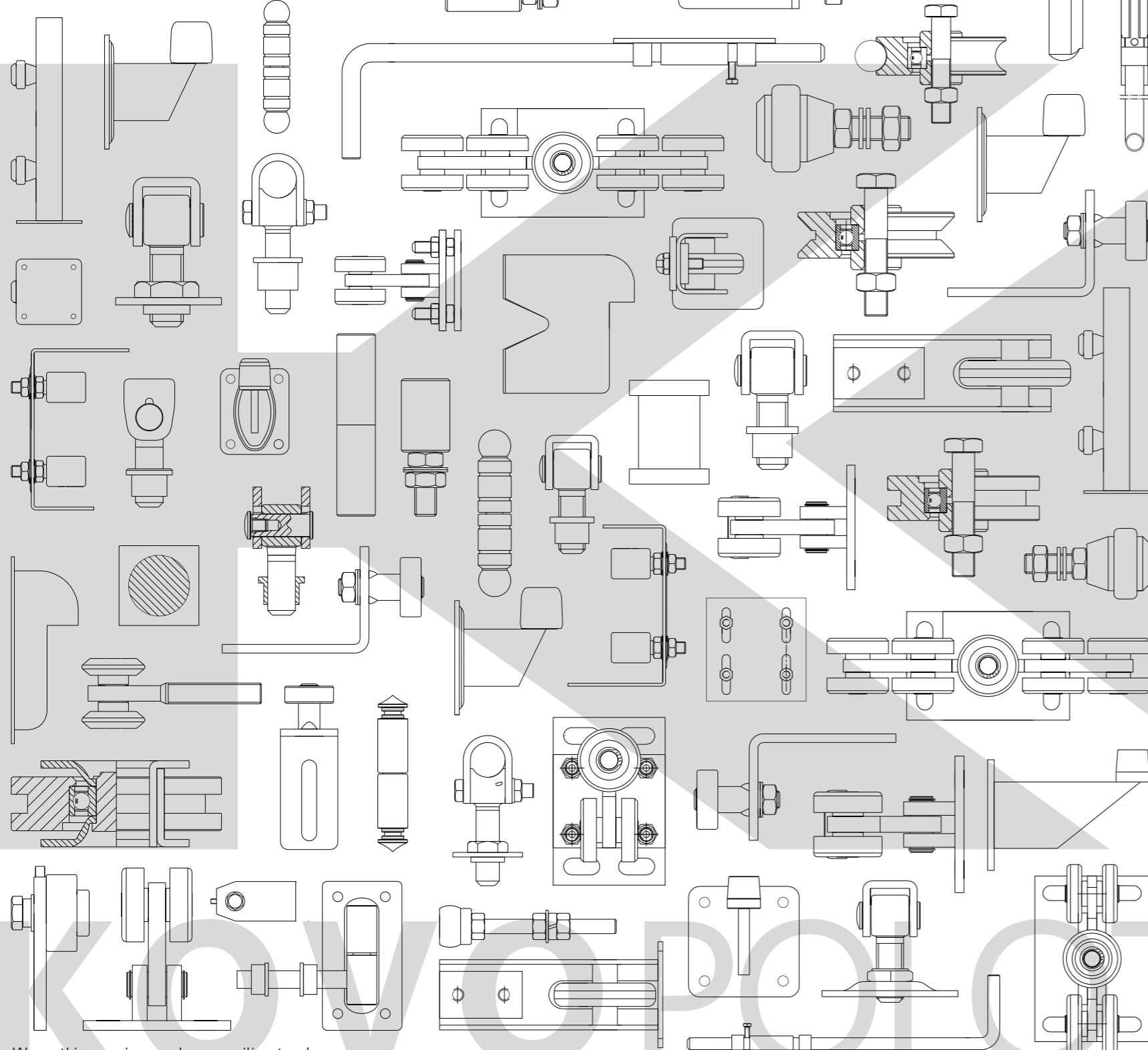
Die Firma **Postal Steel Group** ist seit mehr als 25 Jahren Lieferant von hochwertigen Produkten für die Stahlbranche. Von Anfang an konzentrieren wir uns auf die Qualität und den exzellenten Service. Wir beschäftigen mehr als 30 erfahrene mobile und stationäre Berater, die unseren Kunden bei der Auswahl der richtigen Produkte aus unserer breiten Palette helfen.

Vor einigen Jahren, haben wir innerhalb der Postal Steel Group die PSG Marke kreiert. Die PSG bietet eine weite Auswahl an Zubehör für Schiebetorsysteme sowie unterschiedliche Scharniere und Beläge, die reibungslosen Betrieb von Toren und Zäunen garantieren. Unten PSG Produkten finden Sie auch zahlreiche Ergänzungsbauteile wie Kappen, Rosetten, Türdrücker und Riegel.

Zur Zeit sind wir der größte Lieferant dieser Systeme auf dem polnischen Markt. Jeden Tag bemühen wir uns die gleiche Position auch auf den europäischen Märkten zu erreichen.

Wir entwickeln uns ständig durch den Bau neuer Marken und Erweiterung unseres Angebotes. Auf diese Art und Weise haben neben PSG auch andere Marken wie PINOX – Edelstahlteile für Geländer, STAR-FLEX – Schleif- und Schneidescheiben, STAR WIRE und PLATINIUM –hochwertige Schweißdrähte und Schweißzubehör, kreiert.

In Mitteleuropa sind wir der Marktführer in unserer Branche und der Name POSTAL ist in Polen und weltweit bekannt. Wir werden unser Bestes tun damit auch der Name PSG immer mit der höchsten Qualität und Zuverlässigkeit verbunden wird.



Wszystkie wymiary podane w milimetrach

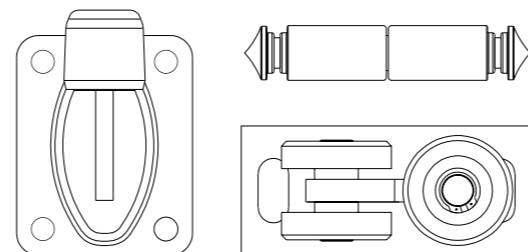
All dimensions in mm / Все параметры указаны в мм / Alle Abmessungen in mm

Zastrzega się możliwość zmian technologicznych lub odchyień od wymiarów. Produkty oryginalne mogą się w niewielkim stopniu różnić od przedstawionych na zdjęciach.

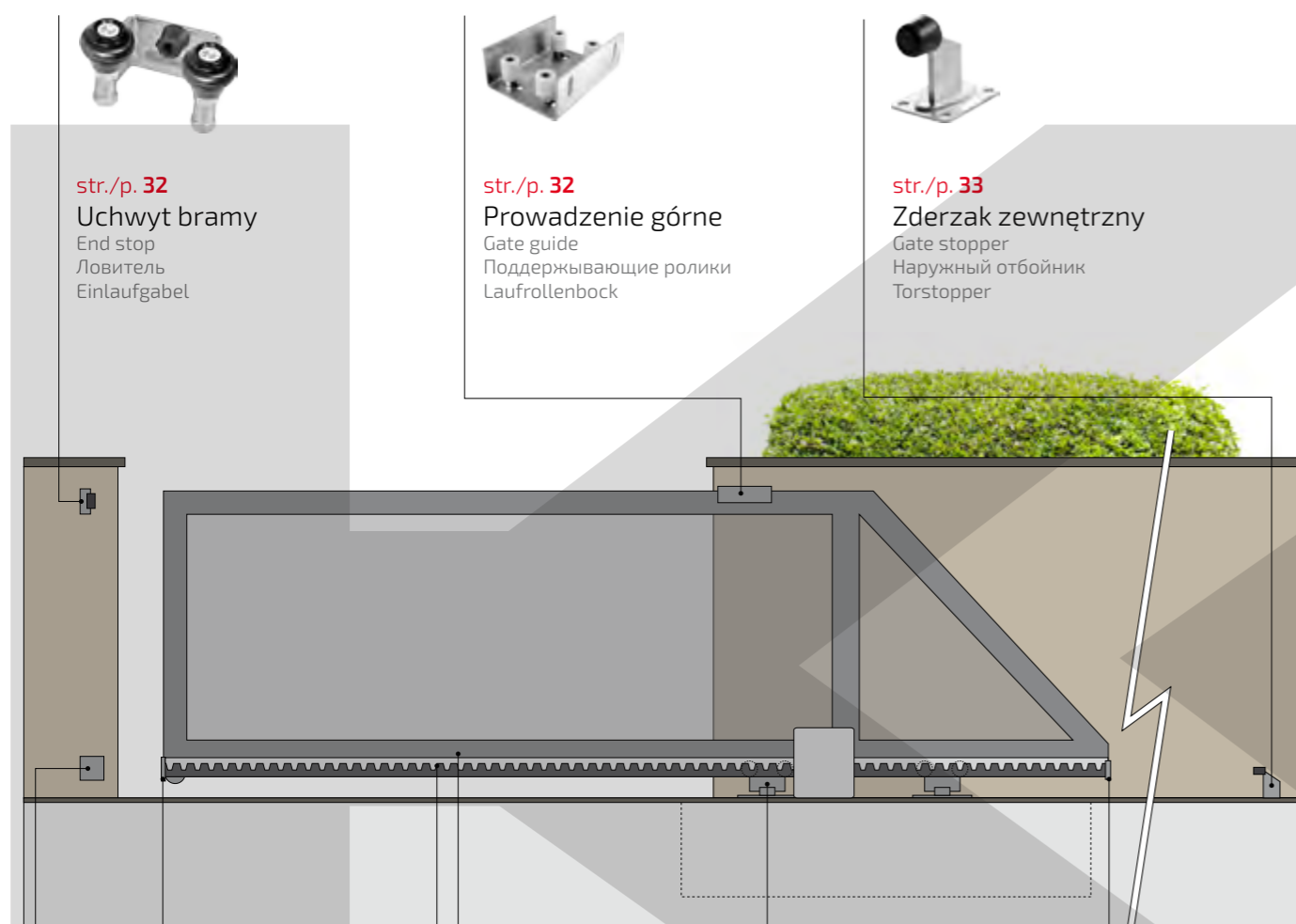
We inform that minor technological changes and size deviations of the products are possible. The original products might be slightly different than the ones presented on the pictures.

Мы оставляем за собой право технологических изменений или отклонений от заданных размеров в каталоге. Оригинальный продукт может немного отличаться от приведенных на фотографиях.

Die Möglichkeit der technologischen Änderungen oder Abweichung von gegebenen Abmessungen im Katalog sind vorbehalten. Originelle Produkten können sich ansatzweise von den präsentierten Fotos unterscheiden.



	Automatyka do bram Gate automation / Автоматика для ворот / Torantriebe		11
	Pakiety wózków Cantilever gate carriages sets / Комплекты / Laufrollbocksätze		13
	Wózki Cantilever gate carriages / Несущие каретки / Laufrollböcke		19
	Uchwyty i najazdy Guide wheels and end stops / Ловители и ролики / Auflaufelemente		30
	Rolki prowadzące Nylon rollers / Ведущие ролики / Führungsrollen		34
	Listwy zębate do bram Gear Racks / Зубчатые рейки для ворот / Zahnstangen		37
	Szyny do bram Rails for cantilever gates / Направляющие шины для ворот / Torprofile		39
	Rolki jezdne Sliding gate wheels / Ролики / Torrollen		41
	System podwieszany Hanging doors system / Подвесная система / Hängende Schiebetorsysteme		47
	Zawiasy regulowane Adjustable hinges / Регулируемые петли / Scharniere einstellbar		53
	Stopery Stoppers / Отбойники / Stopper		61
	Zawiasy toczone Welding hinges / Петли приварные / Scharniere		64
	Zawiasy pasowe Hinges / Петледержатели и петли полосные / Ladenbänder		68
	COMUNELLO GATE DIVISION		76
	Daszki na słupki Post caps / Наконечники / Pfostenkappen		80
	Zaślepki End caps / Заглушки / Abdeckkappen		83
	Klamki i uchwyty Door handles / Ручки / Türdrücker und Griffe		93
	Szyldy Shields / Накладки / Schlossrosetten		101
	Zamki Locks / Замки / Schlösser		115
	Elektrozaczepy Electric locks / Электромагнитные защелки / Elektr. Türöffner		122
	Akcesoria mocujące Fixing elements / Крепления / Befestigungszubehör		126
	Rygle i zasuw Latches / Ригеля и задвижки / Riegel		129
	1A Cyfry i litery Numbers and letters / Цифры и буквы / Zahlen und Buchstaben		135
	Uchwyty flag Flag holders / Держатели флагов / Fahnenhalter		139
	Kłódki Padlocks / Навесные замки / Vorhängeschlösser		140
	Skrzynki na listy Mail boxes / Почтовые ящики / Briefkästen		143
	Lampy Lamps / Лампы / Lampen		156
	Nogi do ławek Bench legs / Ножки для скамеек / Bankfüße		157
	Farby i patyny Paints and patinas / Краски и патины / Farben und Patine		162
	Kotwy i akcesoria Anchors and accessories / Хемические анкера / Anker und Zubehör		166
	Drut spawalniczy Welding wires / Сварочная проволока / Schweissdraht		168
	Akcesoria spawalnicze Welding accessories / Сварочные принадлежности / Schweißzubehör		171
	Tarcze Discs / Диски / Trennscheiben		177
	Spis indeksów Index list / Индекс / Produktverzeichnis		178



str./p. 32
Uchwyt bramy
End stop
Ловитель
Einlaufgabel

str./p. 32
Prowadzenie górne
Gate guide
Поддерживающие ролики
Laufrollenbock

str./p. 33
Zderzak zewnętrzny
Gate stopper
Наружный отбойник
Torstopper

str./p. 30
Rolka najazdowa
Guide wheel
Ролик для направляющего рельса
Auflaufrolle

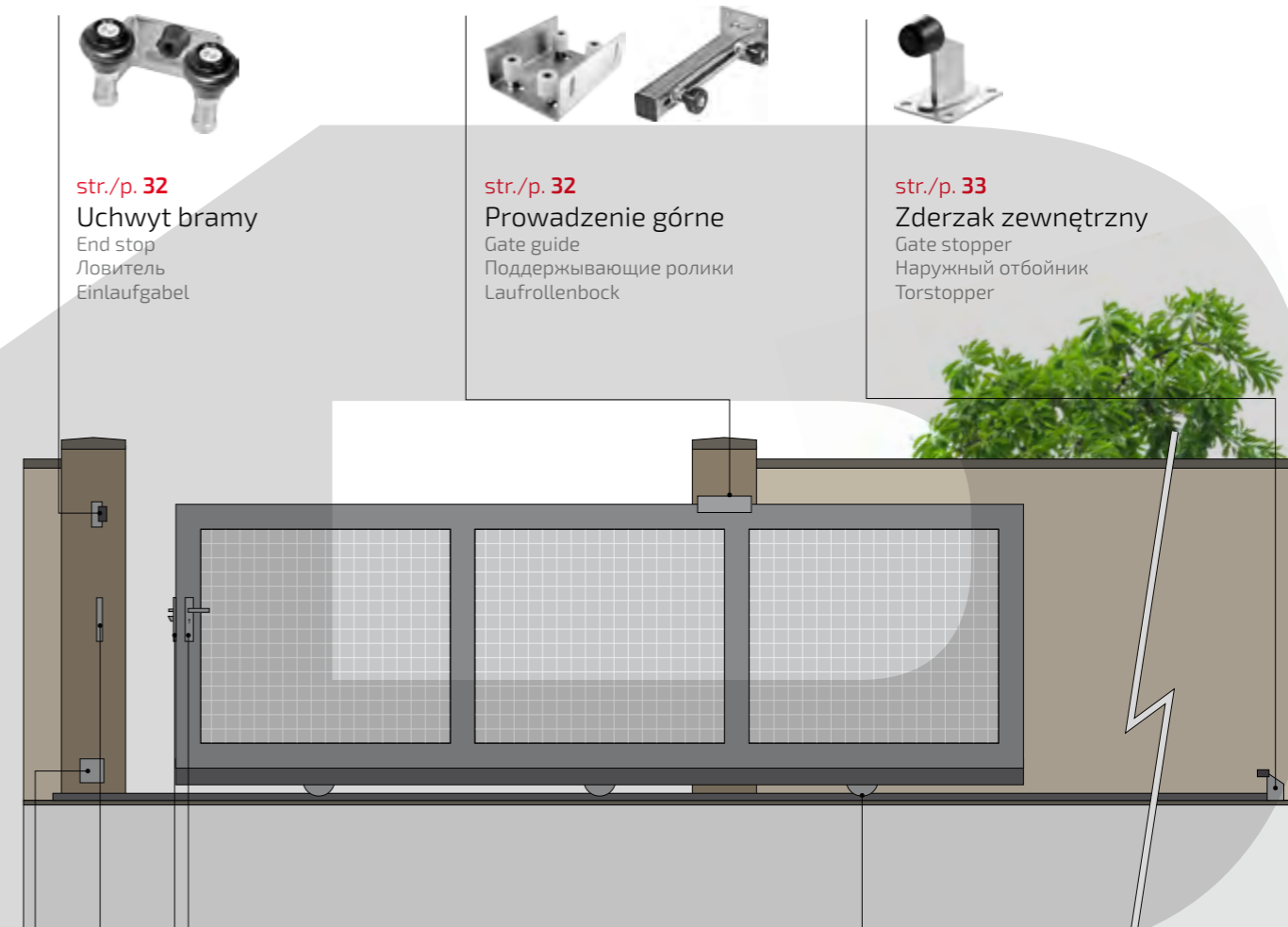
str./p. 39
Ceownik do bram
Rail for cantilever gates
Направляющая шина для ворот
Torprofil

str./p. 30
Zakończenie profilu
End cap
Окончание профиля
Torprofilabdeckung

str./p. 31
Uchwyt najazdu
End stop
Ловитель
Einlaufgabel

str./p. 36
Listwa zębata
Gear rack
Зубчатая рейка
Zahnstange

str./p. 19
Wózek jezdny
Cantilever gate carriage
Роликовая каретка стальные ролики
Laufrollenbock



str./p. 32
Uchwyt bramy
End stop
Ловитель
Einlaufgabel

str./p. 32
Prowadzenie górne
Gate guide
Поддерживающие ролики
Laufrollenbock

str./p. 33
Zderzak zewnętrzny
Gate stopper
Наружный отбойник
Torstopper

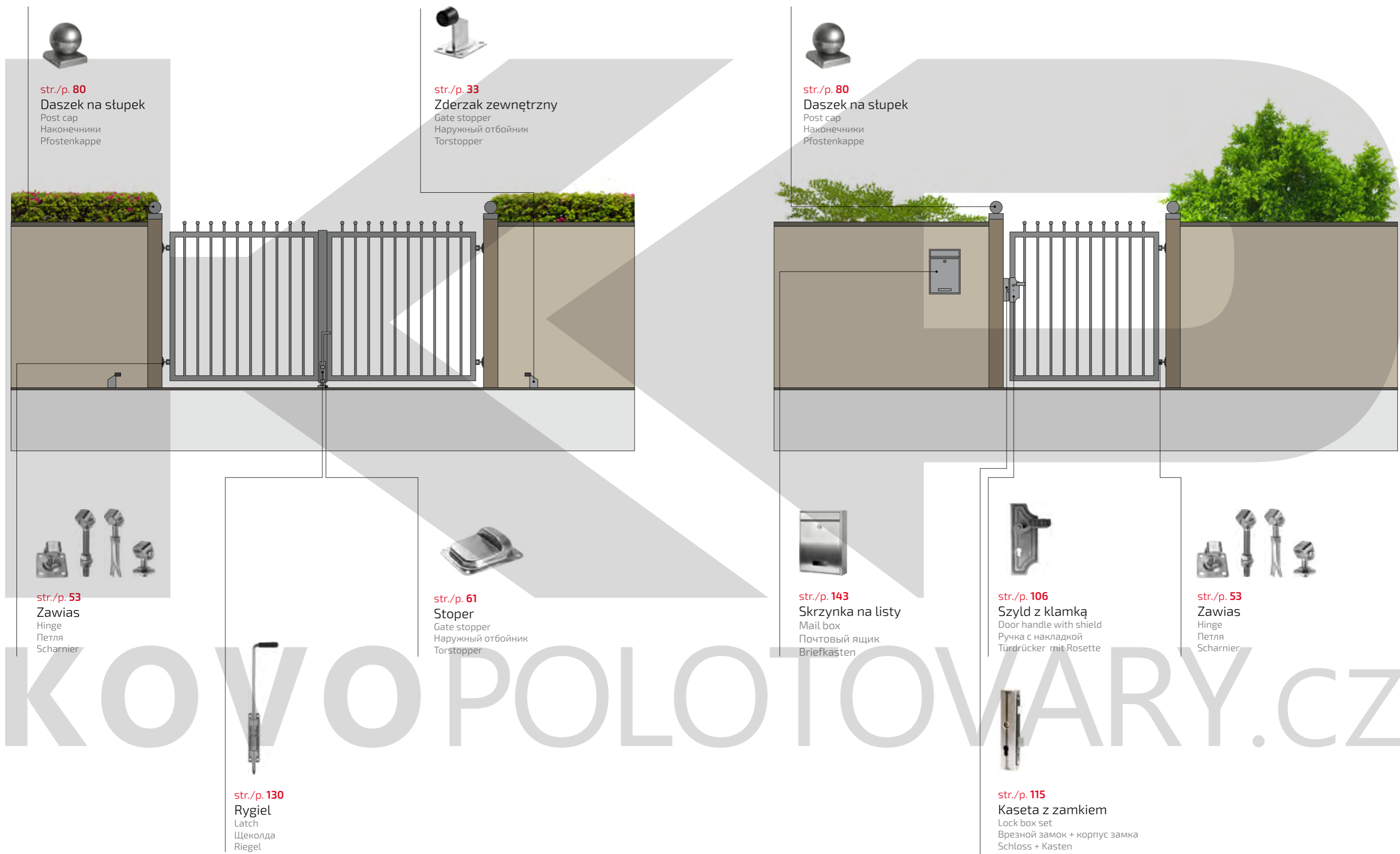
str./p. 118
Zaczepek furtki
Catch
Защелка калитки
Anschlag für Schloss

str./p. 106
Szyld z klamką
Door handle with shield
Ручка
Türdrücker mit Rosette

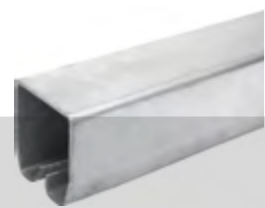
str./p. 41
Rolka jezdna
Sliding gate wheel
Ролик
Führungsrolle

str./p. 31
Uchwyt najazdu
End stop
Ловитель
Einlaufgabel

str./p. 119
Zamek hakowy
Lock
Врезной замок
Hackenschloss



KOVO POLO TOVARY.CZ



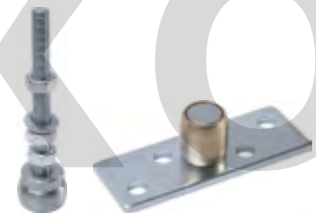
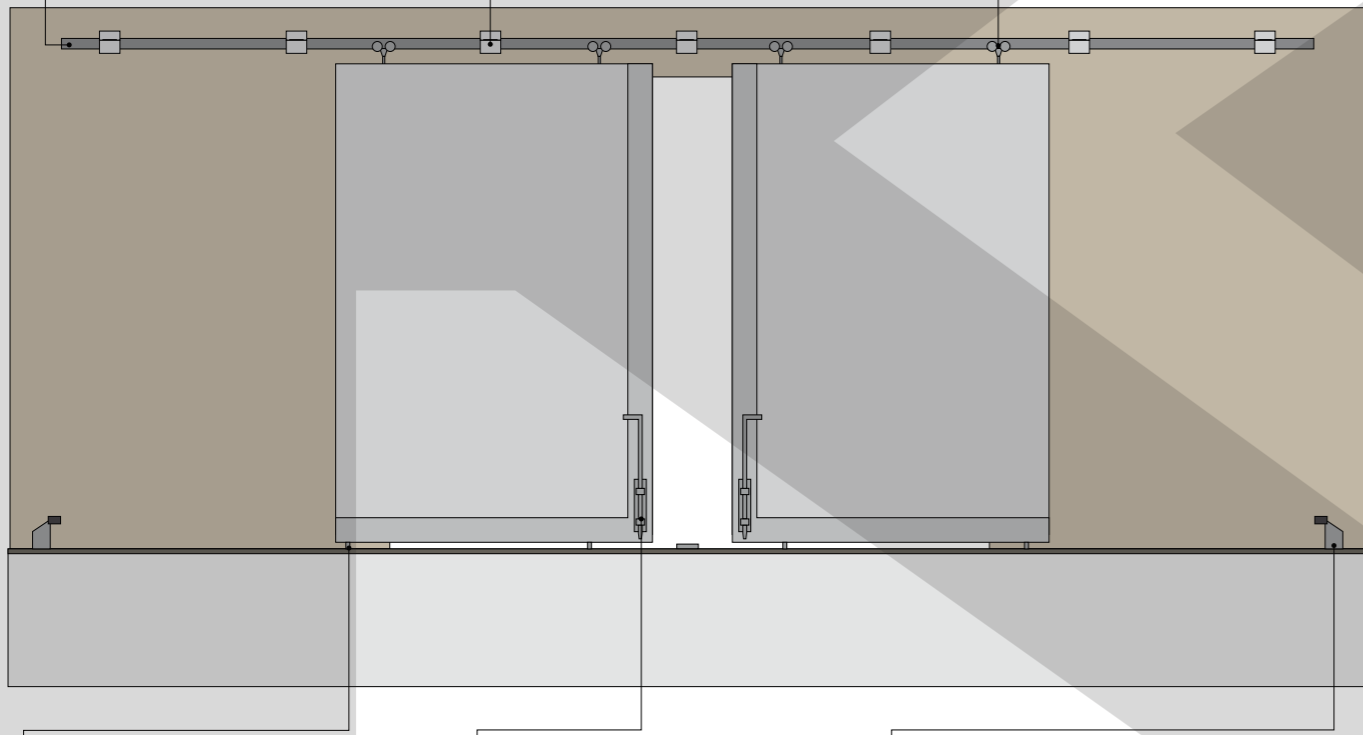
str./p. 49
Ceownik do bram
Rail for cantilever gates
Направляющая шина для ворот
Torprofil



str./p. 50
Wieszak do szyny
Wall fixing bracket
Пристенный крепежный кронштейн
Wandbefestigungswinkel



str./p. 47
Rolka górna
Hanging door roller
Верхний ролик
Vierfacheführungsrolle



str./p. 51
Prowadzenie dolne
Guide roller with plate
Направляющий ролик с пластиной
Führungsrolle mit Platte



str./p. 130
Rygiel
Latch
Щеколда
Riegel



str./p. 33
Zderzak zewnętrzny
Gate stopper
Наружный отбойник
Torstopper

W ofercie posiadamy automatykę czołowych producentów europejskich:

We provide automation of leading european manufacturers: /
Предлагаем автоматику для ворот ведущих европейских производителей: /
Wir bieten Torantriebe von führenden europäischen Herstellern:

NAJMOCNIEJSZA AUTOMATYKA DO BRAM



www.beninca.pl



- ┐ AUTOMATYKA DO BRAM
- ┐ SZLABANY
- ┐ KONTROLA DOSTĘPU
- ┐ SŁUPKI AUTOMATYCZNE



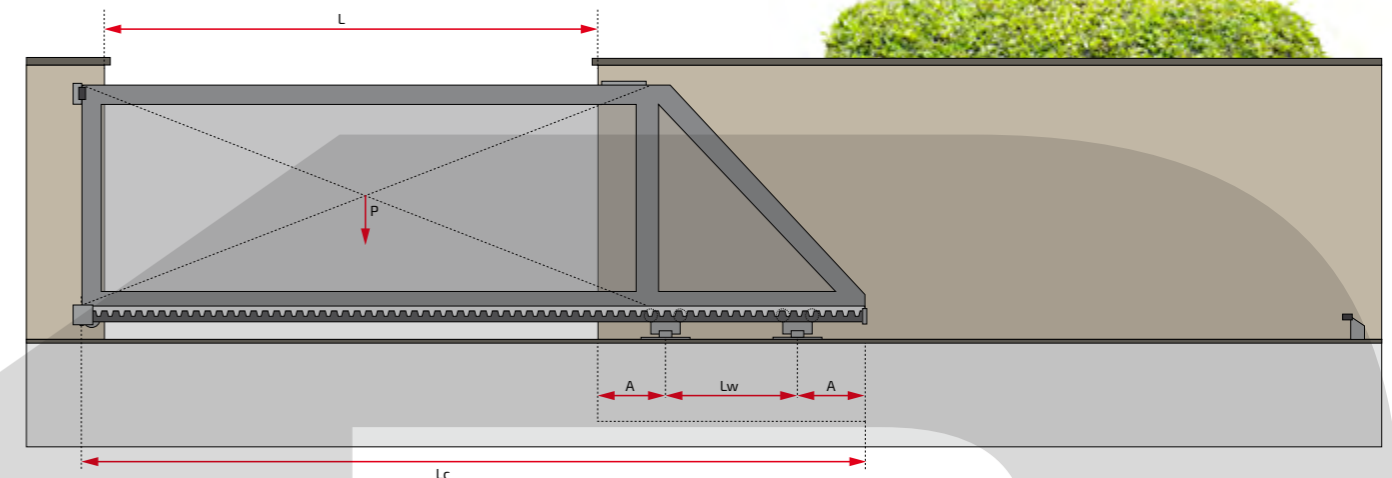
Automatyka do bram | Bramy garażowe

www.nice.pl



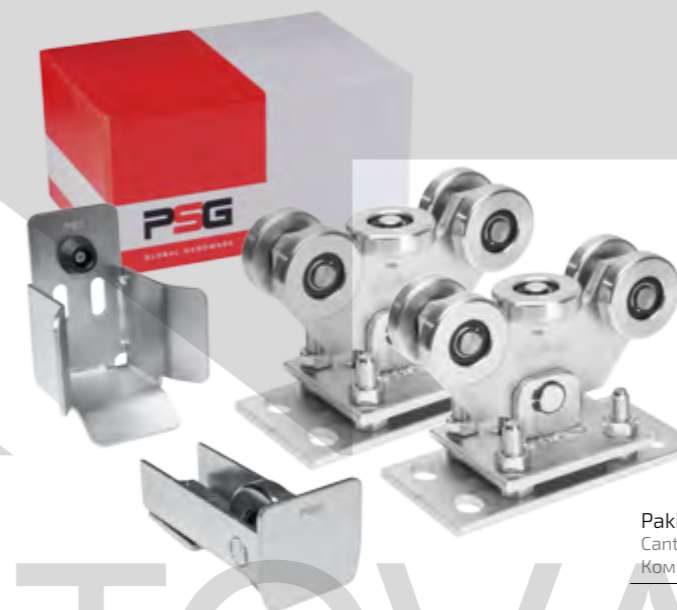
Naj silniejszy
bezpieczniejszy
nowocześniejszy
po prostu Nice



MOCNE WNETRZE! NAJWYŻSZA JAKOŚĆ!


$$Pw_{\min} = \frac{P \left(\frac{1}{2}L + A \right)}{Lw}$$

- Pw** Obciążalność wózka [kg]
Carriage load capacity / Грузоподъемность ролика / Bockbelastung
- P** Waga całkowita bramy [kg]
Total weight of the gate / Общий вес ворот / Torgewicht
- L** Długość bramy w świetle [m]
Opening width / Ширина проема / Torbreite zwischen den Pfosten
- Lw** Rozstaw wózków w osiach [m] $Lw_{\min} = \frac{1}{3}L$
Spacing of carriages / Расстояние между несущими каретками / Achsabstand der Wagen
- A** Długość występu od osi kotwienia wózka [m]
Edge distance of carriage anchoring axis / Длина выступа от оси крепления ролика / Abstand ab Verankerungsachse
- Lc** Długość całkowita bramy [m] $Lc = L + Lw + 2A$
Total length of the gate / Общая длина ворот / Torlänge


 Pakiet wózków 60 plus akcesoria
 Cantilever gate carriages with accessories /
 Комплект кареток плюс аксессуары / Schiebetorsystemset

P (kg) Waga bramy Weight of gate / Вес ворот / Torgewicht	L (m) Długość bramy w świetle Opening width / Ширина проема / Torbreite zwischen den Pfosten				
	2,0 m	2,5 m	3,0 m	3,5 m	4,0 m
100	0,50	0,60	0,70	0,80	0,90
125	0,60	0,80	0,90	1,00	1,20
150	0,80	0,90	1,00	1,20	1,40
175	1,00	1,20	1,40	1,50	1,70
200	1,10	1,30	1,70	1,90	2,00

60.00E.60	2 x 60.008.60 (str./p. 26)	60.011.60 (str./p. 30)	60.020.60 (str./p. 31)
-----------	-------------------------------	---------------------------	---------------------------

LW (m) Rozstaw wózków w osiach
 Spacing of carriages / Расстояние между несущими каретками / Achsabstand der Wagen



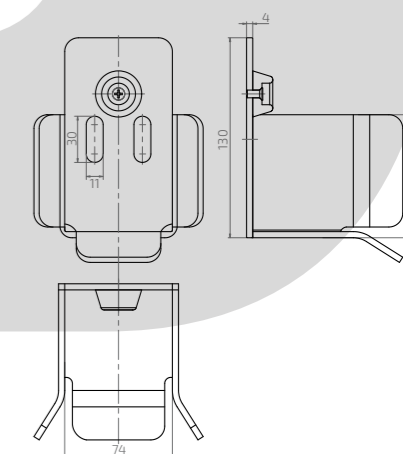
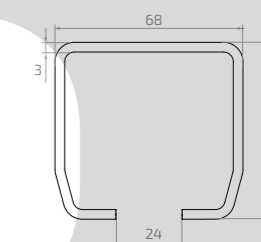
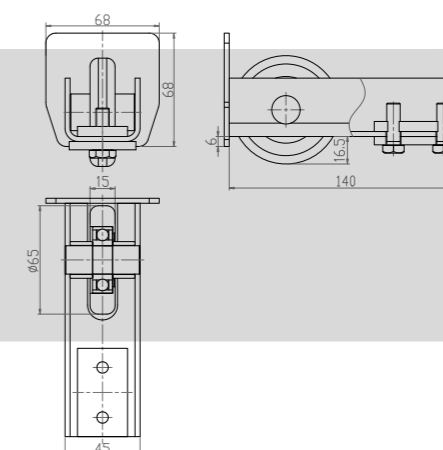
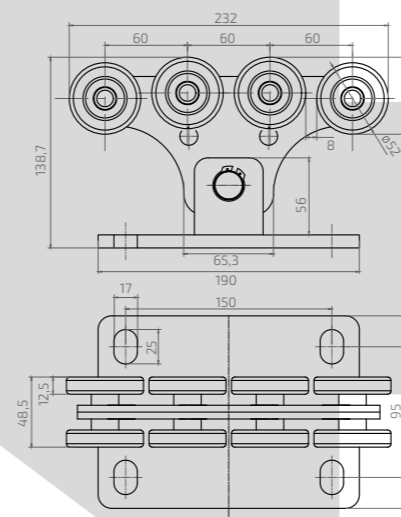
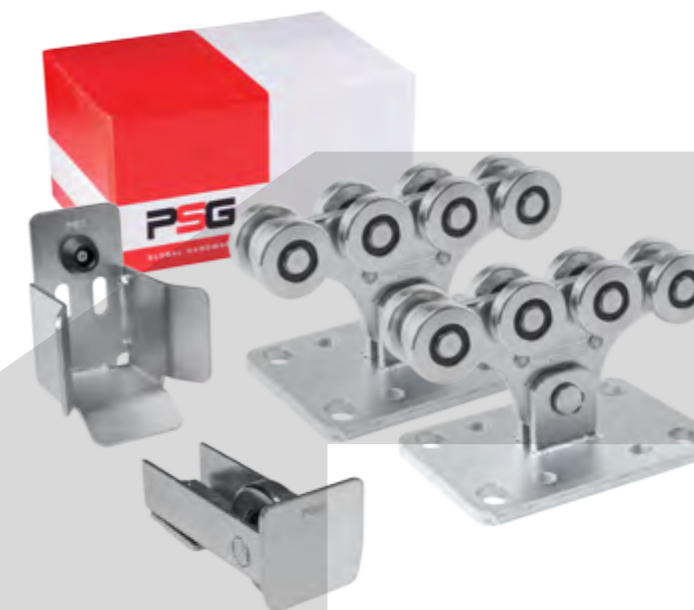
Pakiet wózków 70 plus akcesoria
Cantilever gate carriages with accessories /
Комплект кареток плюс аксессуары / Schiebetorsystemset

60.00E.70	2 x 60.008.70 (str./p. 26)	60.011.70 (str./p. 30)	60.020 (str./p. 31)
------------------	-------------------------------	---------------------------	------------------------

P (kg) Waga bramy
Weight of gate /
Вес ворот /
Torgewicht

P (kg)	L (m) Długość bramy w świetle Opening width / Ширина проема / Torbreite zwischen den Pfosten				
	3,0 m	3,5 m	4,0 m	4,5 m	5,0 m
200	1,00	1,15	1,30	1,50	1,65
225	1,10	1,30	1,50	1,70	1,90
250	1,30	1,50	1,70	1,90	2,10
275	1,40	1,60	1,80	2,00	2,30
300	1,60	1,80	2,00	2,25	2,50

LW (m) Rozstaw wózków w osiach
Spacing of carriages / Расстояние между несущими каретками / Achsabstand der Wagen



Pakiet wózków 68 plus akcesoria (system 68x64)

Cantilever gate carriages with accessories / Комплект кареток плюс аксессуары / Schiebetorsystemset

	Wózek jezdny 68 rolki stalowe Cantilever gate carriage / Роликовая каретка / Laufrollenbock	Rolka najazdowa z zakończeniem Guide wheel with end cap / Концевой ролик / Abgeschlossene Aufaufrolle	Uchwyt najazdu Cup for rail / Ловитель / Aufaufschuh	60.068.ZN Ceownik do bram Rail for cantilever gates / Направляющая шина для ворот / Torprofil	Śruby i nitonakrętki Screws and rivet nuts / Винты и заклепки гайки / Schrauben und Schraubnieten
60.00P.68	2 szt./pcs	1 szt./pcs	1 szt./pcs	-	-
60.00P.68.SET	2 szt./pcs	1 szt./pcs	1 szt./pcs	1 szt./pcs 6m	-
60.00P.68.SET1	2 szt./pcs	1 szt./pcs	1 szt./pcs	1 szt./pcs 6m	kpl. / set

P (kg) Waga bramy
Weight of gate /
Вес ворот /
Torgewicht

P (kg)	L (m) Długość bramy w świetle Opening width / Ширина проема / Torbreite zwischen den Pfosten			
	2,5 m	3,0 m	3,5 m	4,0 m
200	0,90	1,00	1,10	1,20
225	0,90	1,05	1,15	1,25
250	1,00	1,10	1,25	1,30
275	1,00	1,15	1,20	1,35
300	1,00	1,20	1,35	1,45

LW (m) Rozstaw wózków w osiach
Spacing of carriages / Расстояние между несущими каретками / Achsabstand der Wagen

Pakiet wózków 80 plus akcesoria
Cantilever gate carriages with accessories /
Комплект кареток плюс аксессуары / Schiebetorsystemset

60.00E.80	2 x 60.008.80 (str./p. 26)	60.011.80 (str./p. 30)	60.020 (str./p. 31)
------------------	-------------------------------	---------------------------	------------------------

P (kg) Waga bramy
Weight of gate /
Вес ворот /
Torgewicht

P (kg)	L (m) Długość bramy w świetle Opening width / Ширина проема / Torbreite zwischen den Pfosten				
	3,5 m	4,0 m	4,5 m	5,0 m	5,5 m
300	1,35	1,50	1,70	1,90	2,10
325	1,50	1,70	1,90	2,10	2,30
350	1,70	1,90	2,10	2,30	2,50
375	1,80	2,00	2,20	2,50	2,80
400	1,90	2,20	2,40	2,70	3,00

LW (m) Rozstaw wózków w osiach
Spacing of carriages / Расстояние между несущими каретками / Achsabstand der Wagen



Pakiet wózków 70 plus akcesoria
Cantilever gate carriages with accessories /
Комплект кареток плюс аксессуары / Schiebetorsystemset

60.00P.70	2 x 60.003.70 (str./p. 20)	60.011.70 (str./p. 30)	60.020 (str./p. 31)
------------------	-------------------------------	---------------------------	------------------------

P (kg) Waga bramy Weight of gate / Вес ворот / Torgewicht	L (m) Długość bramy w świetle Opening width / Ширина проема / Torbreite zwischen den Pfosten					
	3,5 m	4,0 m	4,5 m	5,0 m	5,5 m	6,0 m
	LW (m) Rozstaw wózków w osiach Spacing of carriages / Расстояние между несущими каретками / Achsabstand der Wagen					
350	1,40	1,60	1,80	2,00	2,20	2,40
400	1,60	1,80	2,00	2,20	2,50	2,80
450	1,90	2,20	2,40	2,70	3,00	3,30
500	2,20	2,50	2,80	3,10	3,40	3,70



Pakiet wózków 60.003.70.01 plus akcesoria (rolki z tworzywa)
Cantilever gate carriages with accessories /
Комплект кареток плюс аксессуары / Schiebetorsystemset

60.00P.70.01	2 x 60.003.70.01 (str./p. 20)	60.011.70 (str./p. 30)	60.020 (str./p. 31)
---------------------	----------------------------------	---------------------------	------------------------

P (kg) Waga bramy Weight of gate / Вес ворот / Torgewicht	L (m) Długość bramy w świetle Opening width / Ширина проема / Torbreite zwischen den Pfosten			
	3,5 m	4,0 m	4,5 m	5,0 m
	LW (m) Rozstaw wózków w osiach Spacing of carriages / Расстояние между несущими каретками / Achsabstand der Wagen			
250	1,35	1,55	1,75	1,90
300	1,55	1,75	1,90	2,10
350	1,85	2,10	2,30	2,60
400	2,10	2,40	2,70	3,00

Pakiet wózków 80 plus akcesoria
Cantilever gate carriages with accessories /
Комплект кареток плюс аксессуары / Schiebetorsystemset

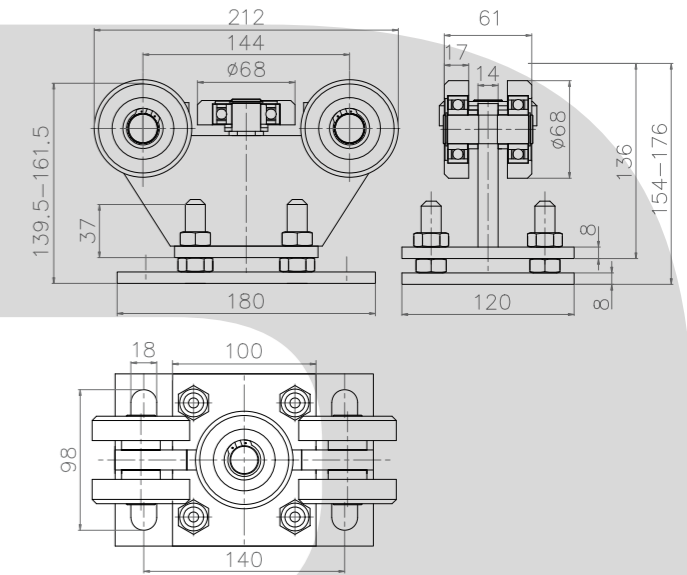
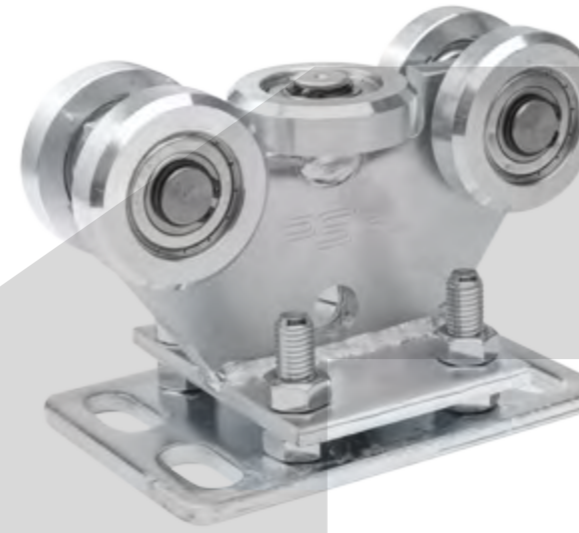
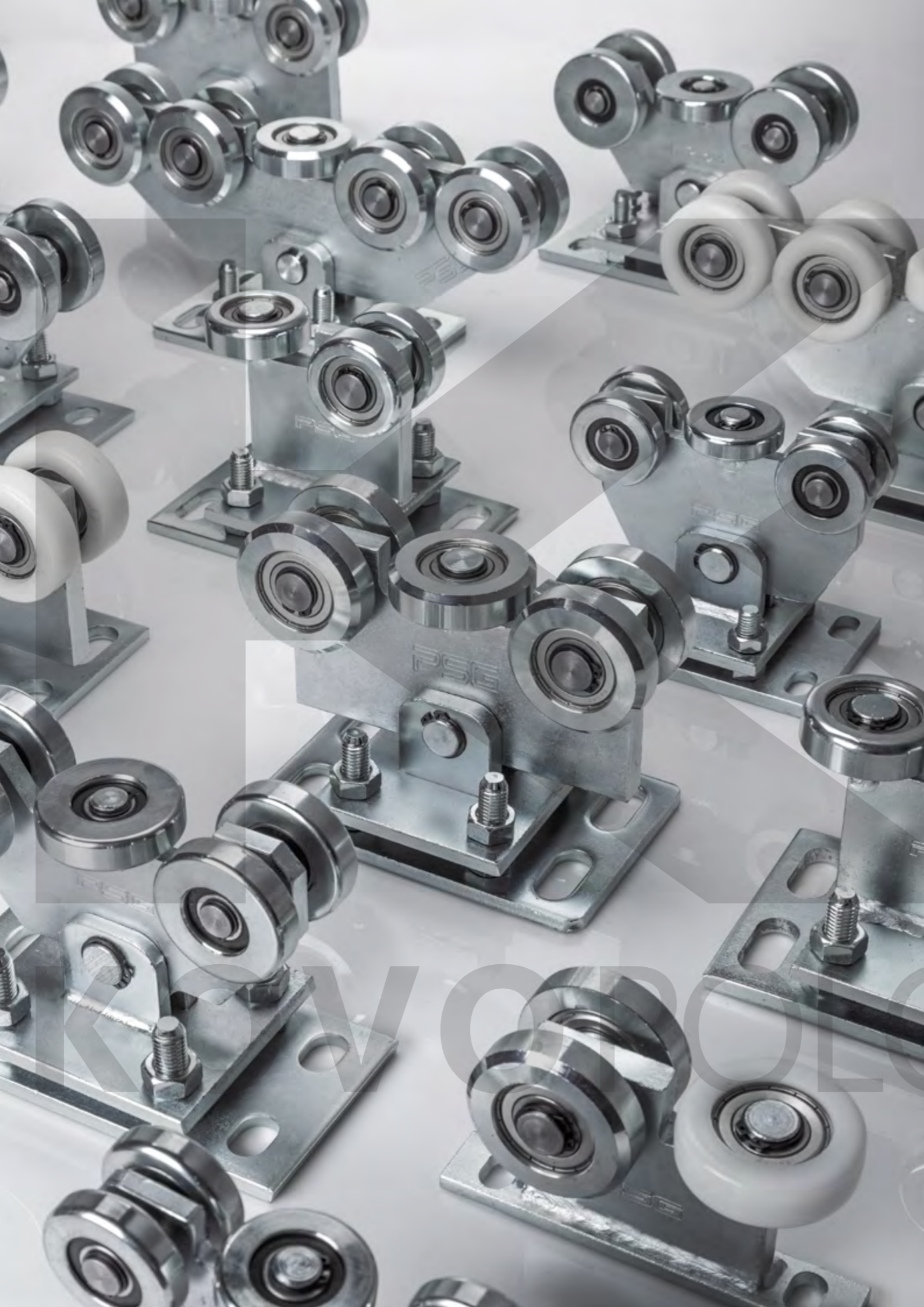
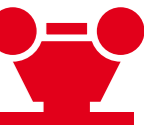
60.00P.80	2 x 60.003 (str./p. 20)	60.011.80 (str./p. 30)	60.020 (str./p. 31)
------------------	----------------------------	---------------------------	------------------------

P (kg) Waga bramy Weight of gate / Вес ворот / Torgewicht	L (m) Długość bramy w świetle Opening width / Ширина проема / Torbreite zwischen den Pfosten					
	3,5 m	4,0 m	4,5 m	5,0 m	5,5 m	6,0 m
	LW (m) Rozstaw wózków w osiach Spacing of carriages / Расстояние между несущими каретками / Achsabstand der Wagen					
400	1,25	1,40	1,55	1,75	1,90	2,10
450	1,40	1,60	1,80	2,00	2,20	2,40
500	1,60	1,80	2,00	2,30	2,50	2,70
550	1,75	2,00	2,25	2,50	2,75	3,00
600	1,95	2,20	2,40	2,70	3,00	3,30

Pakiet wózków 60.003.01 plus akcesoria (rolki z tworzywa)
Cantilever gate carriages with accessories /
Комплект кареток плюс аксессуары / Schiebetorsystemset

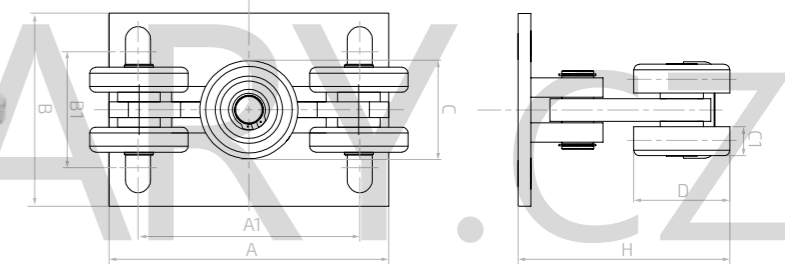
60.00P.80.01	2 x 60.003.01 (str./p. 20)	60.011.80 (str./p. 30)	60.020 (str./p. 31)
---------------------	-------------------------------	---------------------------	------------------------

P (kg) Waga bramy Weight of gate / Вес ворот / Torgewicht	L (m) Długość bramy w świetle Opening width / Ширина проема / Torbreite zwischen den Pfosten			
	3,5 m	4,0 m	4,5 m	5,0 m
	LW (m) Rozstaw wózków w osiach Spacing of carriages / Расстояние между несущими каретками / Achsabstand der Wagen			
300	1,35	1,45	1,75	1,90
350	1,55	1,75	2,00	2,15
400	1,75	1,95	2,25	2,40
450	2,00	2,20	2,45	2,70



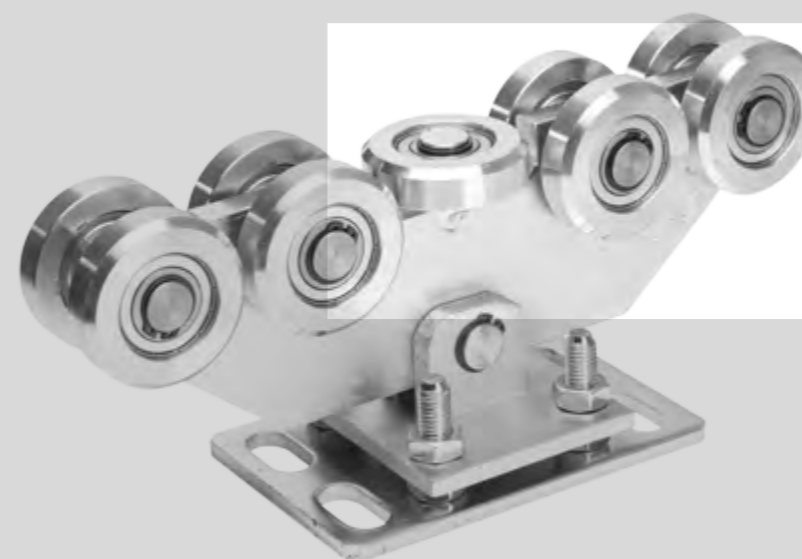
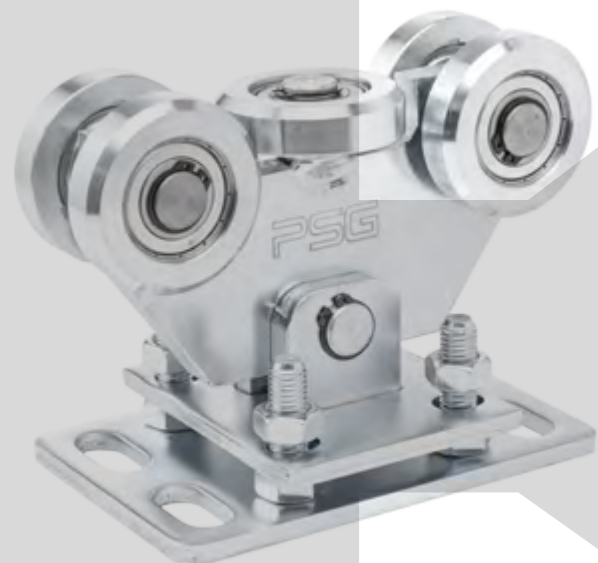
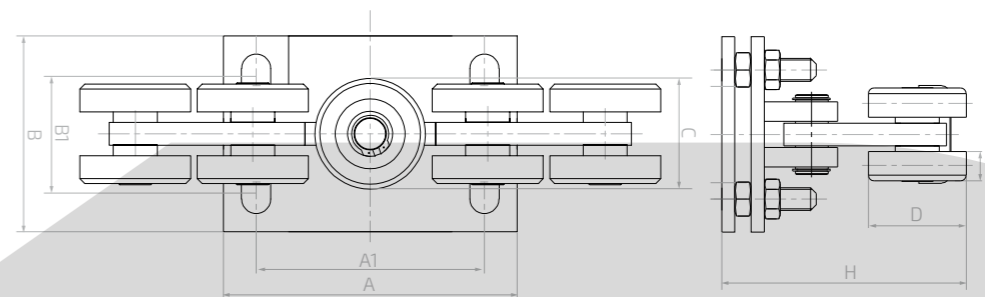
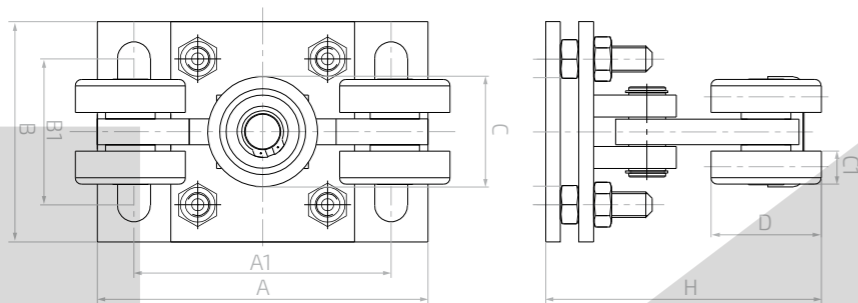
Wózek jezdny 80 rolki stalowe
Cantilever gate carriage / Роликовая каретка / Laufrollenbock

	A	A1	B	B1	H	C	C1	D
60.001	180	140	120	98	139,5-161,5	68	17	68



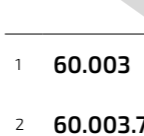
Wózek jezdny rolki stalowe
Cantilever gate carriage / Роликовая каретка / Laufrollenbock

	A	A1	B	B1	H	C	C1	D
60.002	180	140	120	65	140	68	17	68
60.002.70	180	140	120	65	134	60	17	60



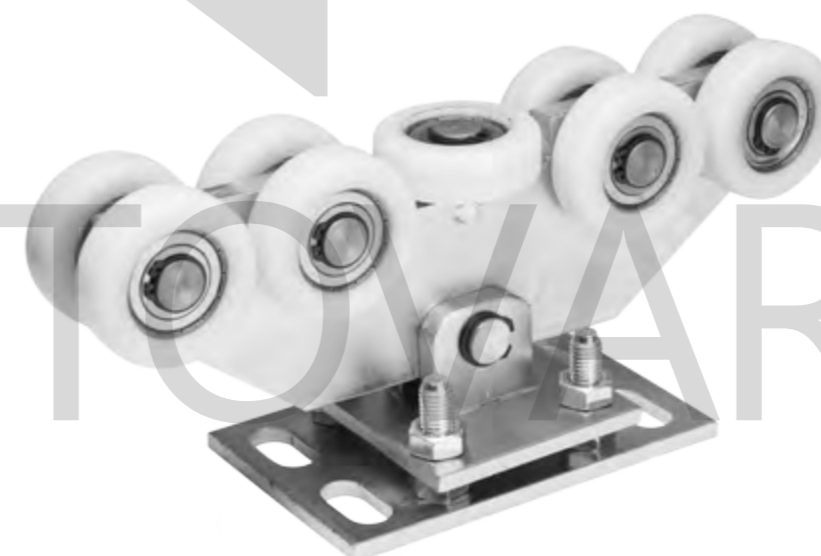
Wózek jezdny rolki stalowe
Cantilever gate carriage / Роликовая каретка / Laufrollenbock

		A	A1	B	B1	H	C	C1	D
1	60.003	180	140	120	65	155	68	17	68
2	60.003.70	180	140	120	65	150	60	17	60



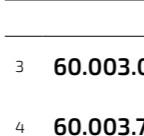
Wózek jezdny 80 rolki stalowe
Cantilever gate carriage / Роликовая каретка / Laufrollenbock

		A	A1	B	B1	H	C	C1	D
	60.007	180	140	120	65	155	68	17	68



Wózek jezdny rolki z tworzywa
Cantilever gate carriage / Роликовая каретка / Laufrollenbock

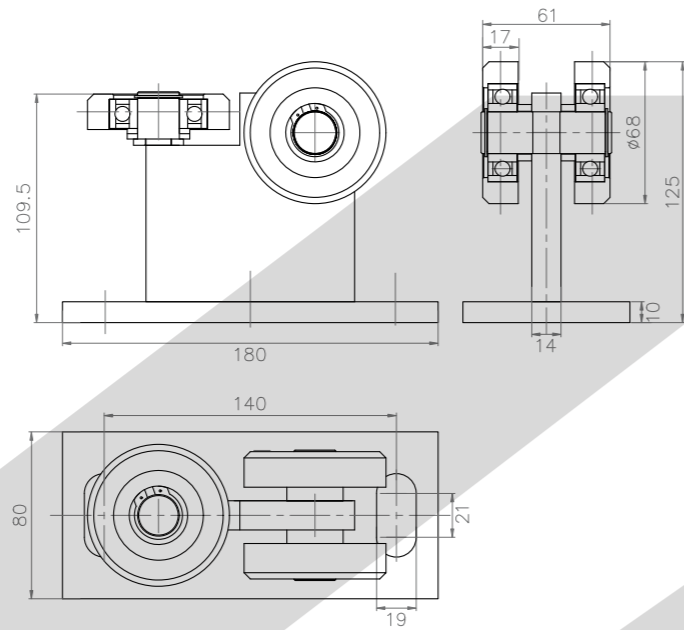
		A	A1	B	B1	H	C	C1	D
3	60.003.01	180	140	120	70	155	68	22	68
4	60.003.70.01	180	140	120	65	150	60	22	60



Wózek jezdny 80 rolki z tworzywa
Cantilever gate carriage / Роликовая каретка / Laufrollenbock

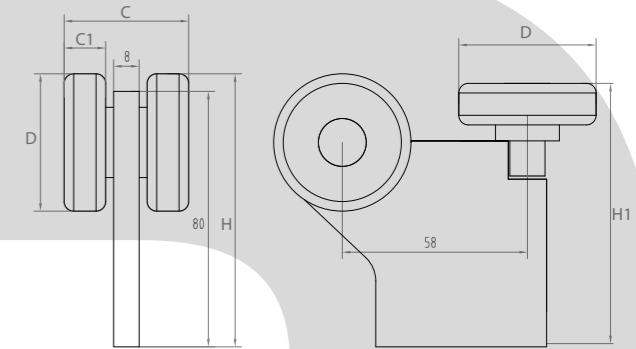
		A	A1	B	B1	H	C	C1	D
	60.007.01	180	140	120	65	155	68	22	68





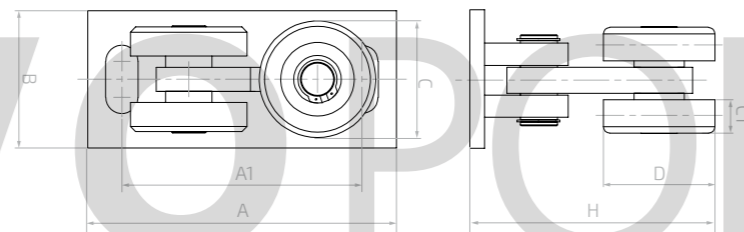
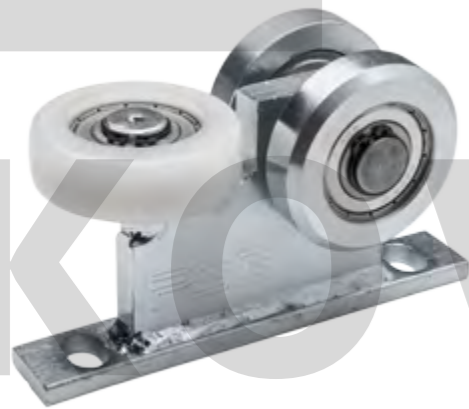
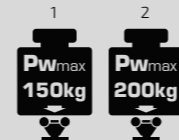
Wózek jezdny do bram podwieszanych 80 rolki stalowe i z tworzywa
Carriages for 80x80 2 steel+ 1 nylon /
Роликовая каретка для подвесной системы / Laufrollenbock

	A	A1	B	H	C	C1	D
60.005	180	140	80	125	61	17	68



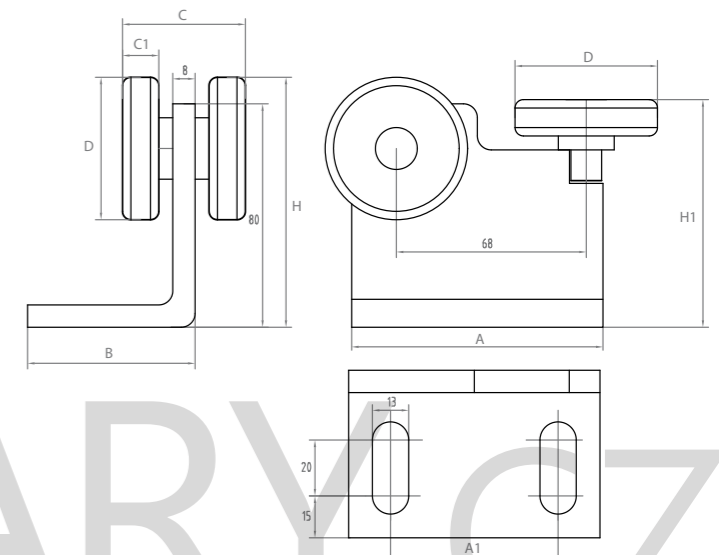
Wózek jezdny do bram podwieszanych rolki stalowe i z tworzywa
Carriages 2 steel+ 1 nylon / Роликовая каретка для подвесной системы / Laufrollenbock

		H1	H	C	C1	D
1	60.204.43	81,5	85,5	39	13	43
2	60.204.51	82,5	89,5	44	13	51



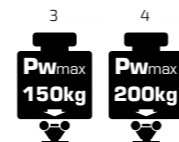
Wózek jezdny do bram podwieszanych 80 rolki stalowe i z tworzywa
Carriages for 80x80 2 steel+ 1 nylon /
Роликовая каретка для подвесной системы / Laufrollenbock

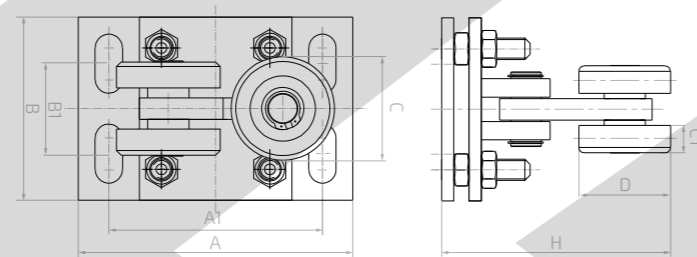
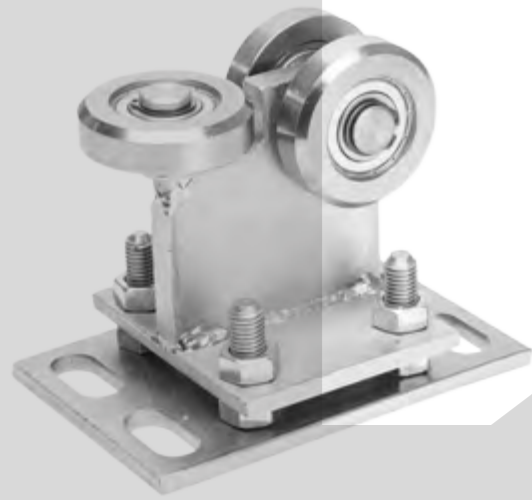
	A	A1	B	H	C	C1	D
60.006	165	128	29	105	62	18	68



Wózek jezdny do bram podwieszanych rolki stalowe i z tworzywa
Carriages 2 steel+ 1 nylon / Роликовая каретка для подвесной системы / Laufrollenbock

	A	A1	B	H1	H	C	C1	D	
3	60.203.43	90	60	60	81,5	85,5	39	13	43
4	60.203.51	90	60	60	81,5	89,5	44	13	51



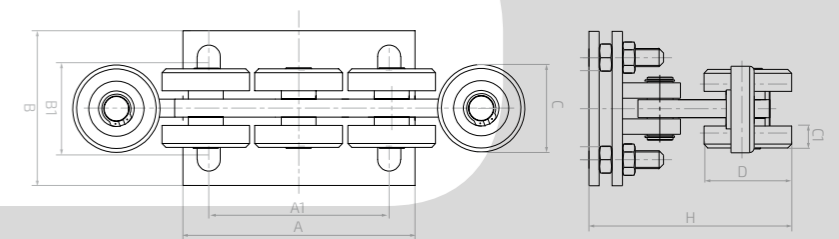


Wózek jezdny 80 rolki stalowe
Cantilever gate carriage / Роликовая каретка / Laufrollenbock

	A	A1	B	B1	H	C	C1	D
60.004	180	140	120	65	145	68	17	68



Pw_{max}
350kg

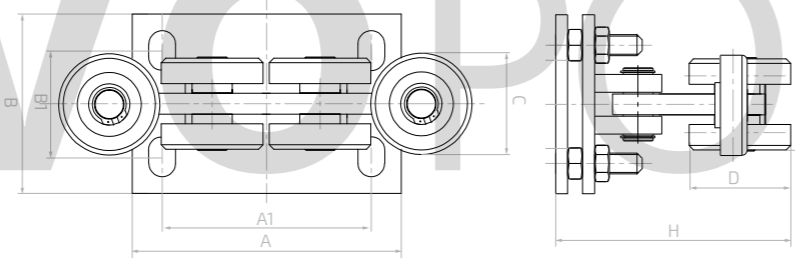


Wózek jezdny 80 rolki stalowe
Cantilever gate carriage / Роликовая каретка / Laufrollenbock

	A	A1	B	B1	H	C	C1	D
60.007.08	180	140	120	65	155	68	17	68



Pw_{max}
1000kg

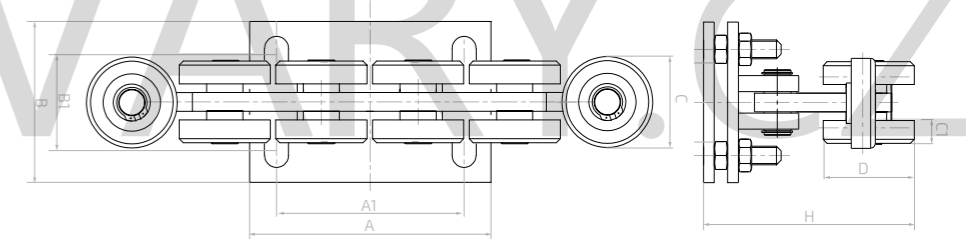


Wózek jezdny 80 rolki stalowe
Cantilever gate carriage / Роликовая каретка / Laufrollenbock

	A	A1	B	B1	H	C	C1	D
60.003.06	180	140	120	65	155	68	17	68



Pw_{max}
800kg



Wózek jezdny 80 rolki stalowe
Cantilever gate carriage / Роликовая каретка / Laufrollenbock

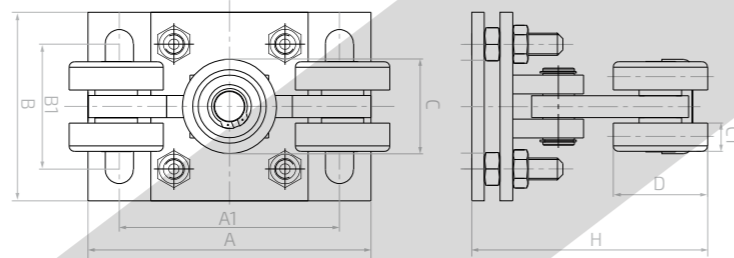
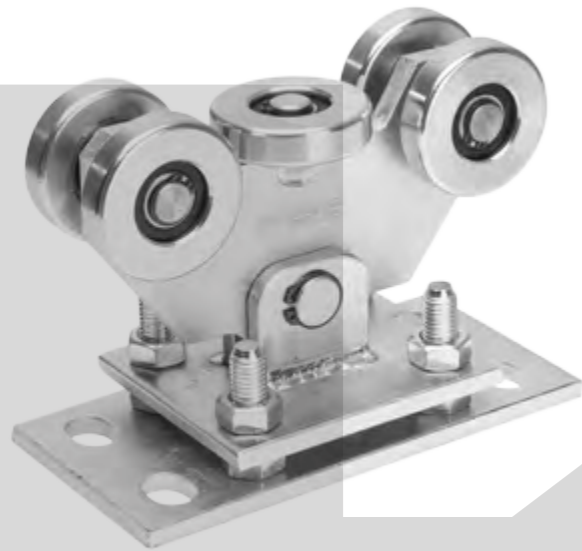
	A	A1	B	B1	H	C	C1	D
60.007.10	180	140	120	65	155	68	17	68



Pw_{max}
1200kg

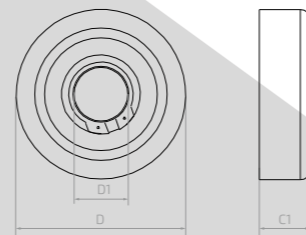
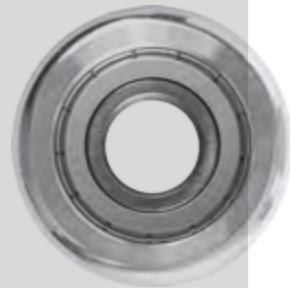
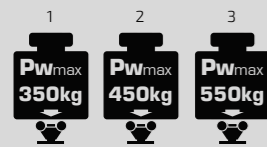


**UŁATWIAMY ŻYCIE
INSTALATOROM**



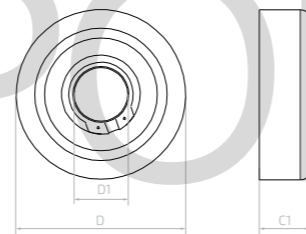
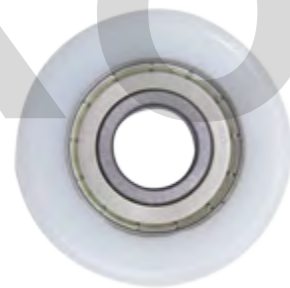
Wózek jezdny rolki stalowe
Cantilever gate carriage / Роликовая каретка / Laufrollenbock

		A	A1	B	B1	H	C	C1	D
1	60.008.60	145	110	100	80	150	51	13	51
2	60.008.70	200	150	100	60	150	60	15	60
3	60.008.80	200	155	100	60	150	68	17	68



Kółko zapasowe stalowe
Steel spare wheel / Стальное запасное колесико / Stahlersatzrolle

		C1	D	D1
60.009		17	68	20
60.009.70		17	60	20

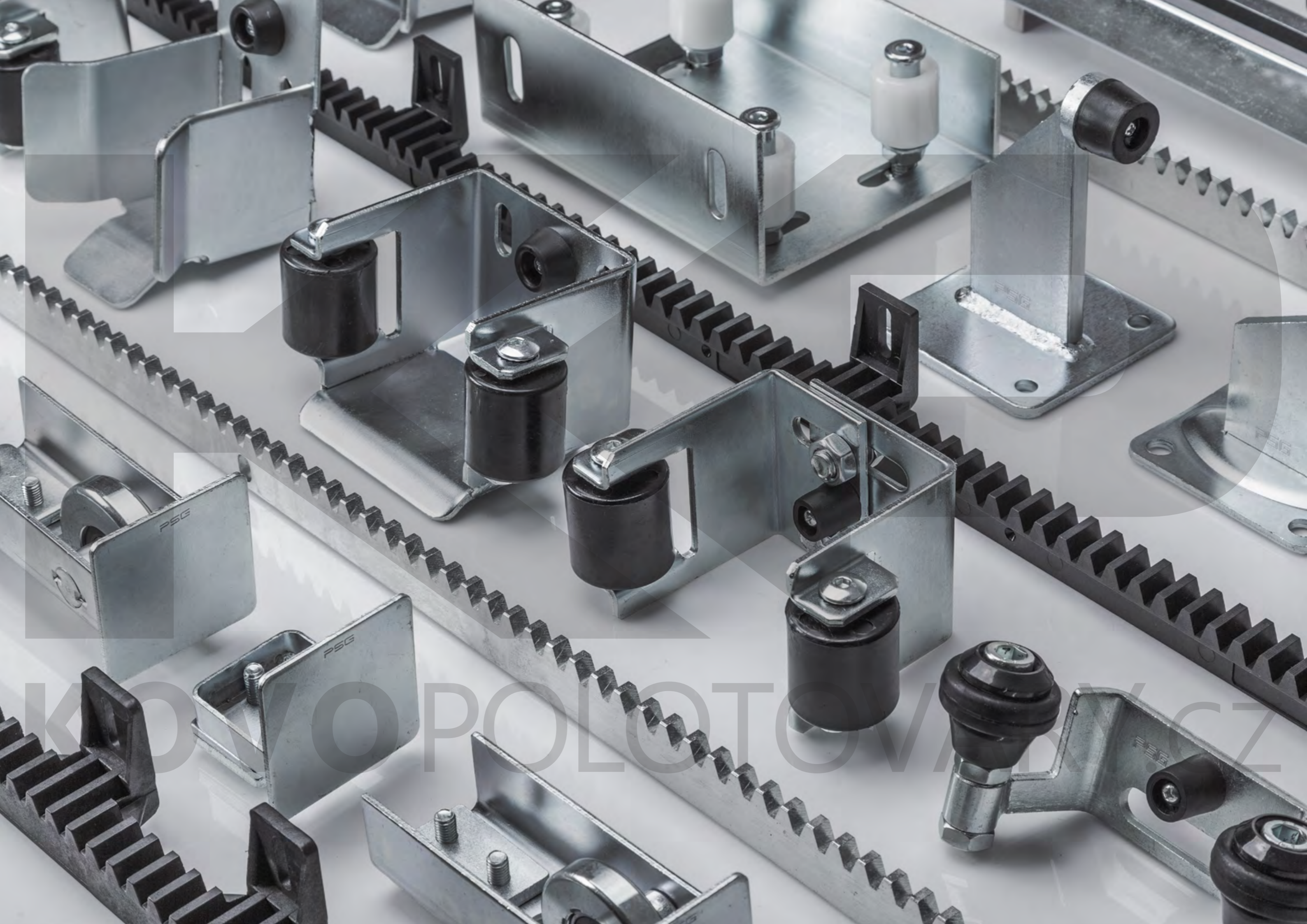


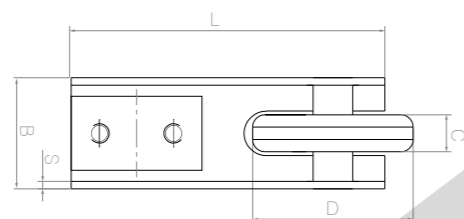
Kółko zapasowe z tworzywa
Nylon spare wheel / Пластиковое запасное колесико / Kunststoffersatzrolle

		C1	D	D1
60.009.01		22	68	20
60.009.70.01		22	60	20



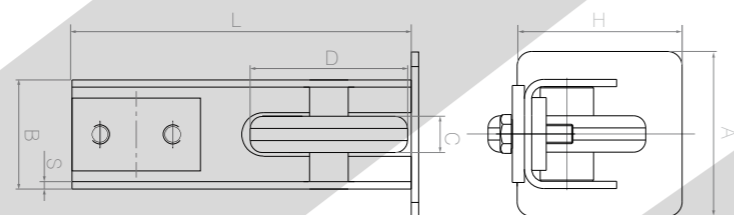
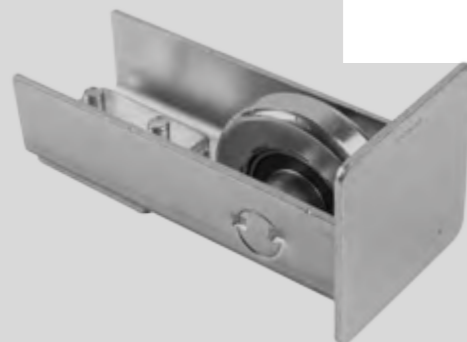
KOVOPOLOTOVARY.CZ





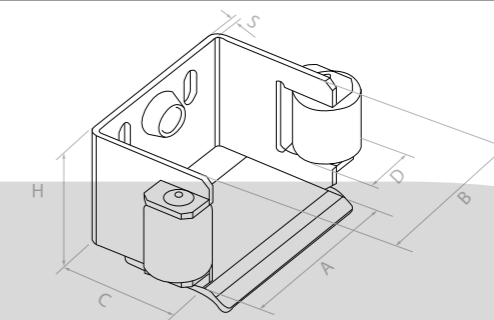
Rolka najazdowa 70/80
Guide wheel / Ролик для направляющего рельса / Auflaufrolle

	B	C	D	S	L
60.010	62	18	75	3	120



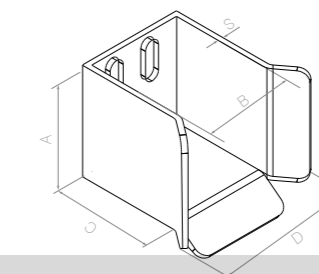
Rolka najazdowa z zakończeniem
Guide wheel with end cap / Концевой ролик / Abgeschlossene Auflaufrolle

	B	H	A	C	D	L	S
60.011.60	52	60	60	13	64	142	3
60.011.70	52	70	70	15	68	142	3
60.011.80	62	80	80	16	75	148	3



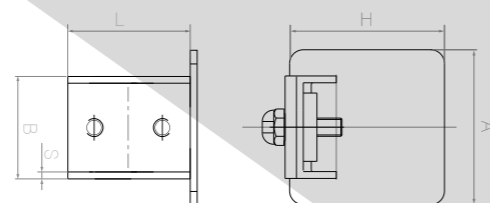
Uchwyt najazdu 80
Cup for rail / Ловитель / Auflaufschuh

	A	B	C	D	H	S
60.019	100	85	90	40	80	4



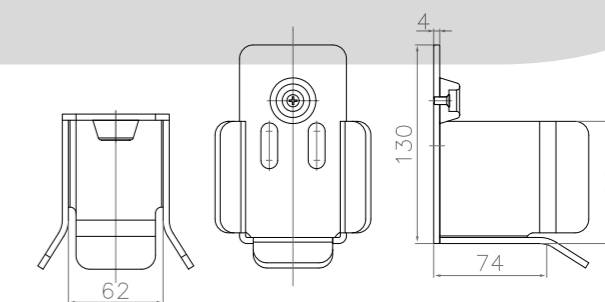
Uchwyt najazdu 70/80
Cup for rail / Ловитель / Auflaufschuh

	A	B	C	D	S
60.020	100	92	100	100	4



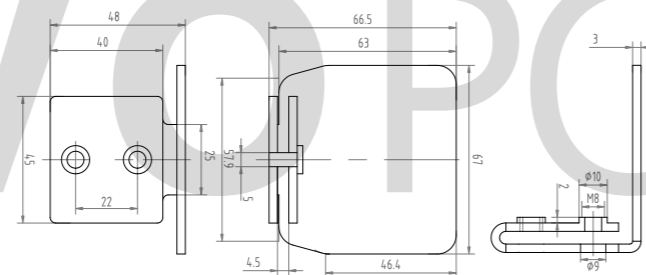
Zakończenie profilu
End cap / Окончание профиля / Torprofilabdeckung

	B	A	H	L	S
60.012.60	52	60	60	57	3
60.012.70	52	70	70	57	3
60.012.80	52	80	80	57	3



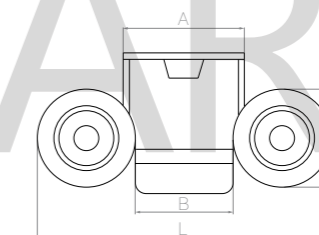
Uchwyt najazdu 60
Cup for rail / Ловитель / Auflaufschuh

	A	B	C	D	S
60.020.60	130	62	74	80	4



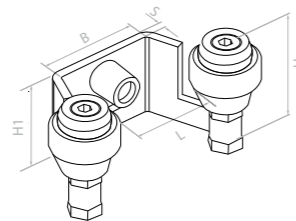
Zakończenie profilu
End cap / Окончание профиля / Torprofilabdeckung

	B	A	H	L	S
60.012.68	45	67	63	40	3



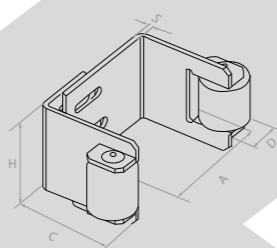
Uchwyt najazdu 70/80
Cup for rail / Ловитель / Auflaufschuh

	A	L	B	D	S
60.021	102	226	84	71	4



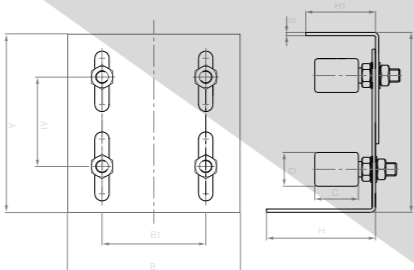
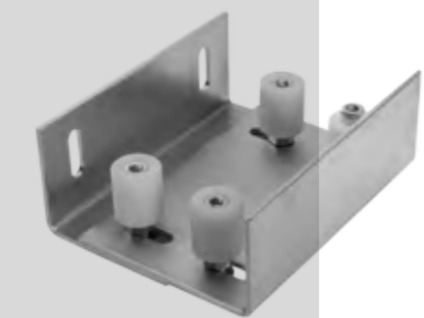
Uchwyt bramy
End stop / Ловитель ворот / Einlaufgabel

	L	B	H	H1	S
60.022	42	65	65	50	5
60.023	60	65	65	50	5
60.024	80	84	65	50	5



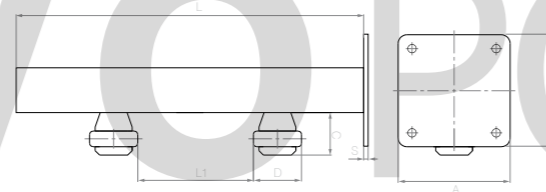
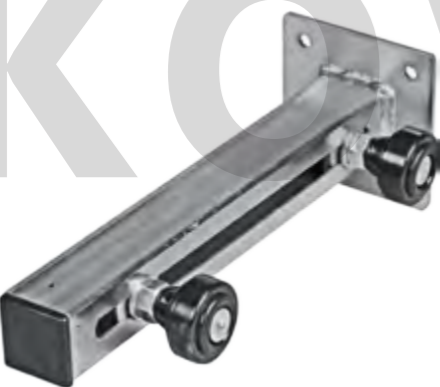
Uchwyt bramy regulowany 55-90
Adjustable end stop / Регулируемый ловитель ворот / Einlaufgabel einstellbar

	A	H	C	S	D
60.025	55-90	80	95	4	41



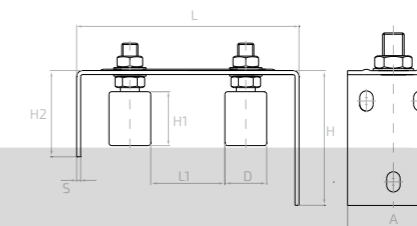
Prowadzenie górne regulowane
Adjustable gate guide / Верхние поддерживающие ролики с регулировкой / Laufrollbock einstellbar

	A	A1	B	B1	H	H1	C	D	S
60.030.01	140-170	75	200	140	80	60	35	32	4



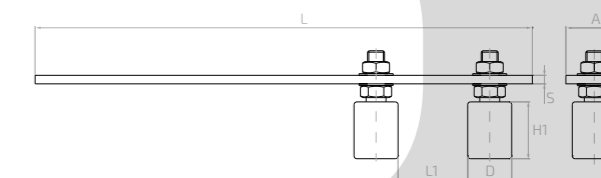
Prowadzenie górne regulowane
Adjustable gate guide / Верхние поддерживающие ролики с регулировкой / Laufrollbock einstellbar

	A	B	L	L1	C	D	S
60.031	100	100	310	0-195	50	42	4



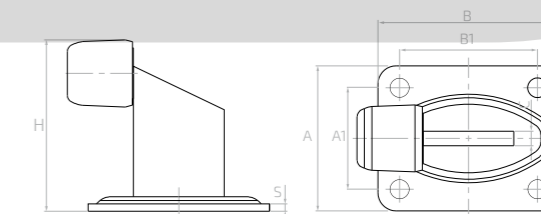
Prowadzenie górne regulowane
Adjustable gate guide / Верхние поддерживающие ролики с регулировкой / Laufrollbock einstellbar

	H	H1	H2	L	L1	A	D	S
60.032	30	40	40	160	35,5-80,5	55	30	4



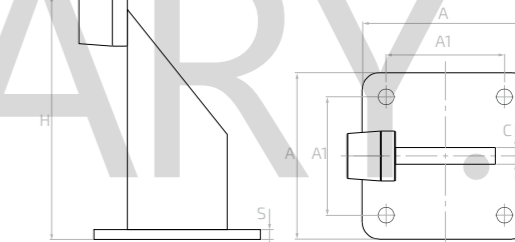
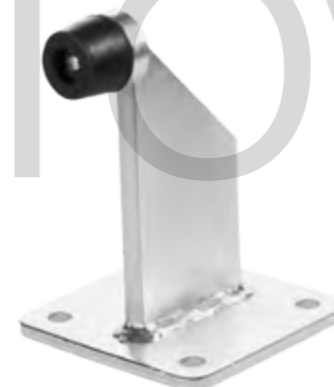
Prowadzenie górne regulowane
Adjustable gate guide / Верхние поддерживающие ролики с регулировкой / Laufrollbock einstellbar

	H1	L	L1	A	D	S
60.033	44	270	15-65	35	40	6



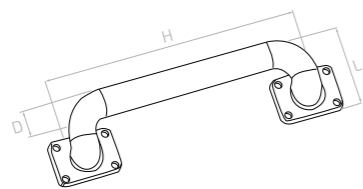
Zderzak zewnętrzny z płytą
Gate stopper / Наружный отбойник с креплением / Torstopper mit Platte

	A	A1	B	B1	C	S	H
60.038	80	54	100	74	8	4	96



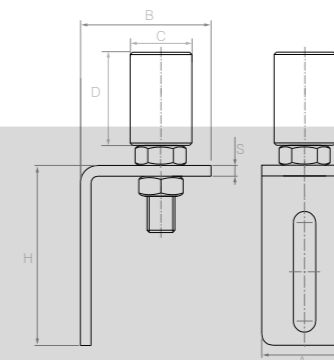
Zderzak zewnętrzny z płytą
Gate stopper / Наружный отбойник с креплением / Torstopper mit Platte

	A	A1	C	S	H
60.039	100	70	10	6	142



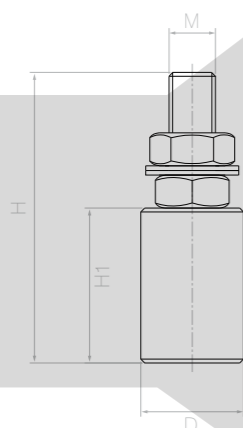
Uchwyt bramy
Pull handle / Ручка для ворот / Torgriff

	H	D	L
60.036	30	28	95



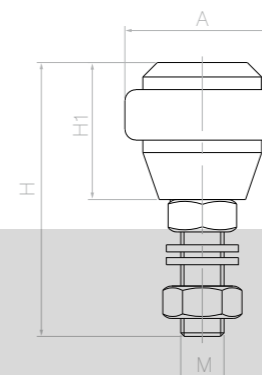
Rolka regulowana
Adjustable nylon roller /
Регулируемый ролик /
Rolle einstellbar

	A	B	H	C	D	S
60.043S	40	60	100	∅ 30	40	5



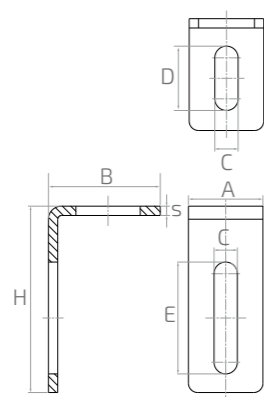
Rolka
Nylon roller / Ролик / Rolle

	D	H	H1	M
60.040	∅ 25	75	35	12
60.040.01	∅ 29	75	35	12
60.040.02	∅ 32	75	35	12
60.040.33	∅ 33	75	35	12
60.040.03	∅ 35	75	35	12
60.040.05	∅ 40	75	35	16
60.040.43	∅ 43	75	35	16



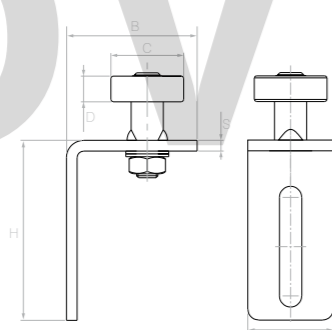
Rolka
Nylon roller / Ролик / Rolle

	A	H	H1	M
60.049	∅ 42	80	38	10



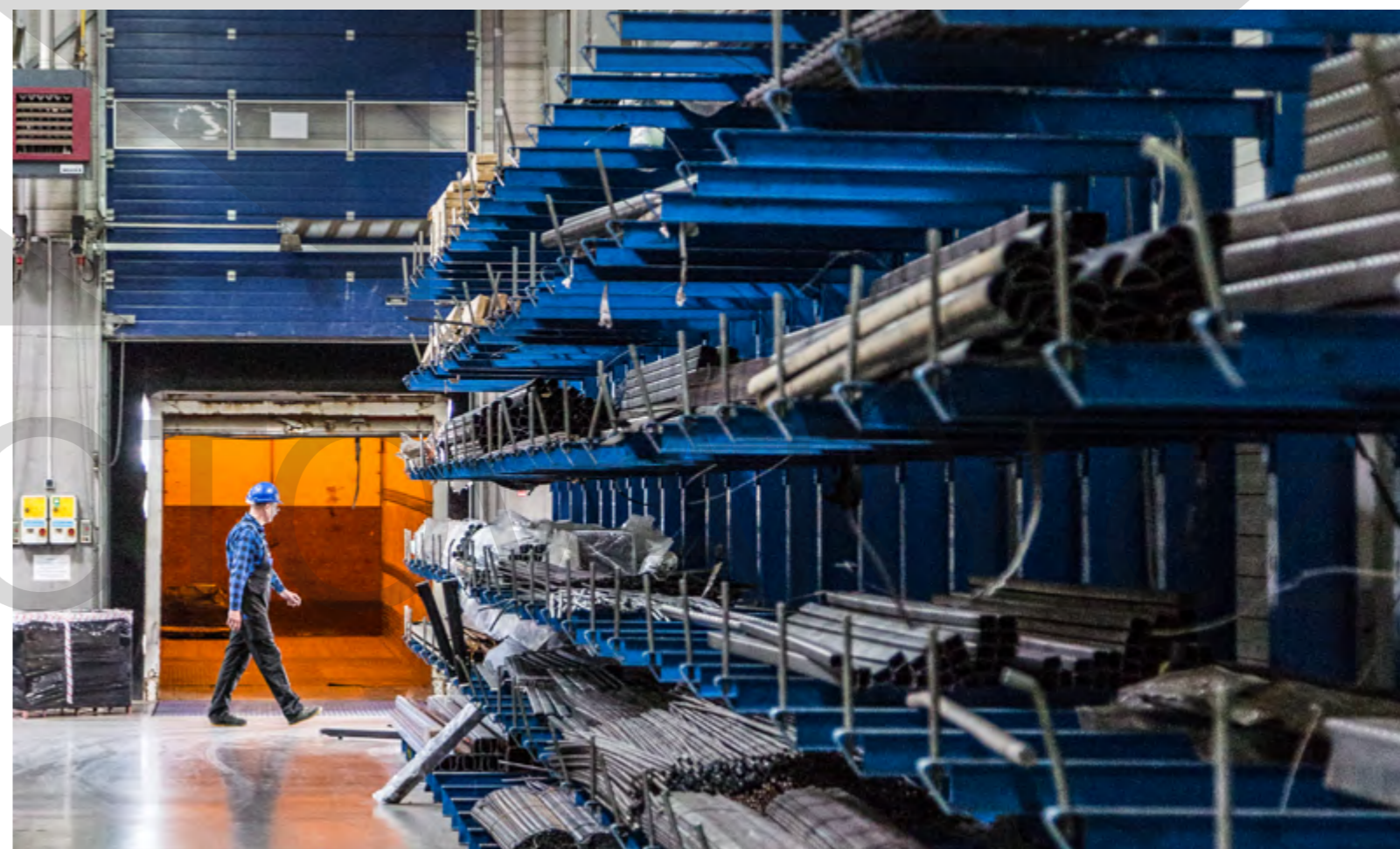
Kątownik rolki prowadzącej
Guiding roll bracket /
Направляющий кронштейн /
Führungsrollen Lager

	A	B	H	C	D	E	S
60.041	40	60	100	12,5	34,5	60	5



Rolka regulowana
Adjustable nylon roller /
Регулируемый ролик /
Rolle einstellbar

	A	B	H	C	D	S
60.043	40	60	85	∅ 35	12	5





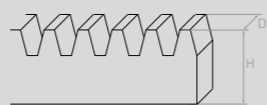
Listwa zębata stalowa
Metal gear rack / Зубчатая рейка стальная /
Zahnstange aus Stahl

	L	H	D
60.050	1000	30	10
60.051	1000	30	8



Listwa zębata stalowa z zamkiem
Metal gear rack / Зубчатая рейка стальная /
Zahnstange aus Stahl

	L	H	D
60.051.01	1000	30	8



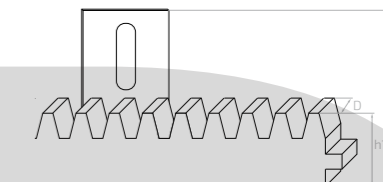
Listwa zębata stalowa bez mocowań
Metal gear rack /
Зубчатая рейка стальная без креплений /
Zahnstange aus Stahl ohne Schrauben

	L	H	D
60.051.02	1000	30	8



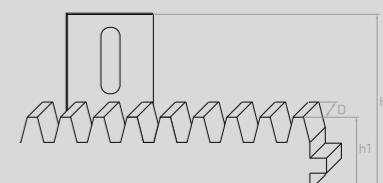
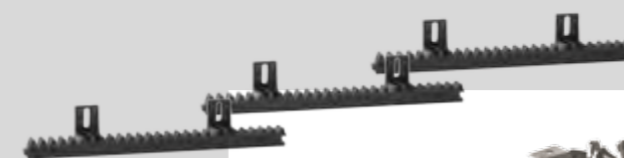
Tuleja mocująca do listwy zębatej
Muff for metal gear rack /
Коническая втулка для зубчатой рейки /
Zahnstangenschraube mit Abstabdhalter für
Zahnstangen

60.051X	M8
----------------	----



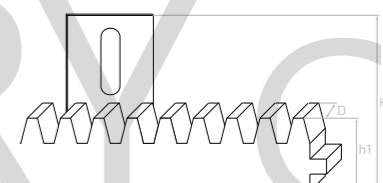
Listwa zębata z tworzywa
Plastic gear rack / Пластиковая зубчатая рейка /
Zahnstange aus Kunststoff

	L	H	h1	D
60.055	3 x 333	39	26	18
60.055.01	3 x 333	39	26	20



Listwa zębata z tworzywa
Plastic gear rack / Пластиковая зубчатая рейка /
Zahnstange aus Kunststoff

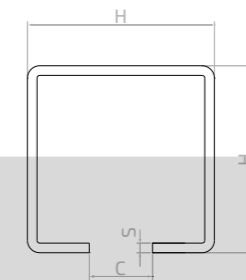
	L	H	h1	D
60.056	1010	39	26	18



Listwa zębata z tworzywa
Plastic gear rack / Пластиковая зубчатая рейка /
Zahnstange aus Kunststoff

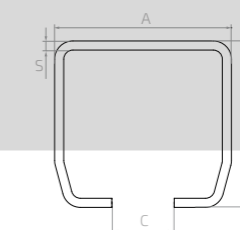
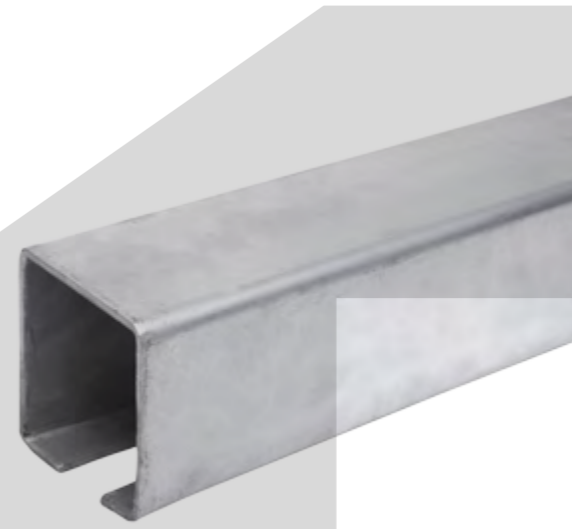
	L	H	h1	D
60.056.01	1020	39	26	20





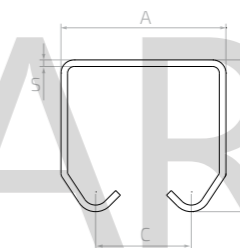
Ceownik do bram
 Rail for cantilever gates / Направляющая шина для ворот / Torprofil

	L	H	C	S	
60.060	6000	60	22,5	4	-
60.060.ZN	6000	60	20,5	4	ocynk / galvanized
60.065	6000	50	17,5	3	-
60.065.ZN	6000	50	17,5	3	ocynk / galvanized
60.070	6000	70	22,5	4	-
60.070.ZN	6000	70	22,5	4	ocynk / galvanized
60.080	6000	80	27,5	5	-
60.080.01	7000	80	27,5	5	-
60.080.ZN	6000	80	27,5	5	ocynk / galvanized



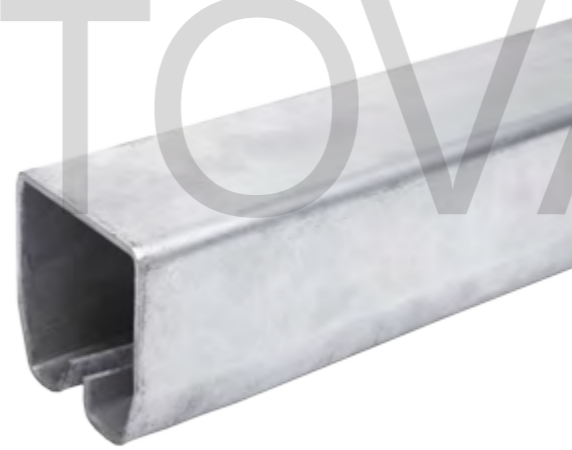
Ceownik do bram
 Rail for cantilever gates / Направляющая шина для ворот / Torprofil

	L	H	C	A	S	
60.068.ZN	6000	64	24	68	3,5	ocynk / galvanized

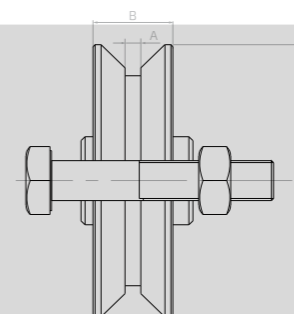


Ceownik do bram podwieszanych
 Monorail for cantilever gates / Направляющая шина для ворот для подвесной системы / Torprofil

	L	A	H	C	S	
6V.032	2900	35	32	20	1,5	ocynk / galvanized
6V.046	2900	50	46	30	2	ocynk / galvanized

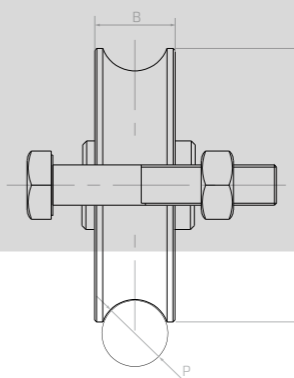


KOVOPOLOTOVARY.CZ



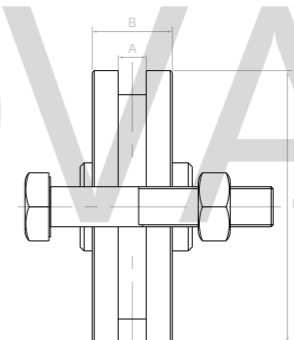
Rolka jezdna „V”
Sliding gate wheel / Ролик / Führungsrolle

	A	B	D
60.100	4,5	20	68
60.101	4,5	20	88



Rolka jezdna „O”
Sliding gate wheel / Ролик / Führungsrolle

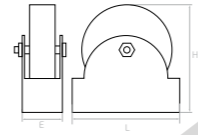
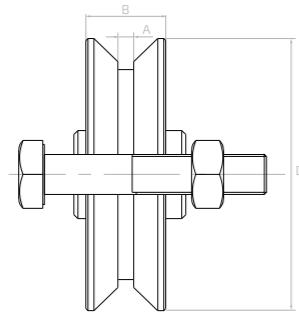
	B	P	D
60.102	20	ø16	68
60.103	20	ø16	88
60.103.01	30	ø25 (3/4")	88



Rolka jezdna „T”
Sliding gate wheel / Ролик / Führungsrolle

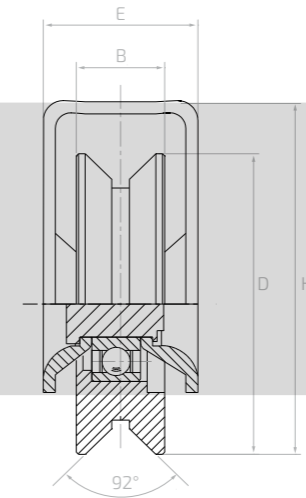
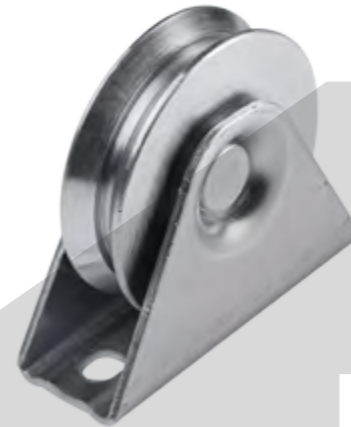
	A	B	D
60.104	6,4	20	68
60.105	7,7	20	88

POLOTOVARY.CZ



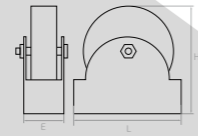
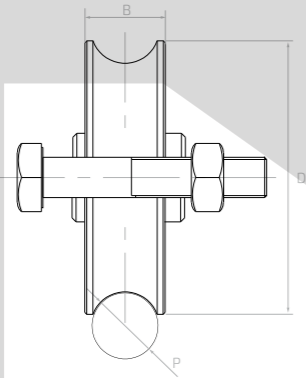
Rolka jezdna „V”
Sliding gate wheel / Ролик / Führungsrolle

	A	B	D	H	L	E
60.106	4,5	20	68	85	100	43
60.107	4,5	20	88	94	100	43



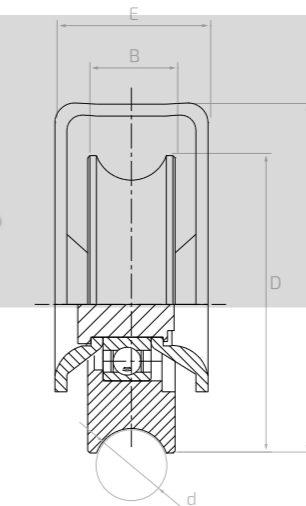
Rolka jezdna „V”
Sliding gate wheel / Ролик / Führungsrolle

	B	D	H	E
60.100.02	20	68	80	35
60.101.02	20	88	100	35



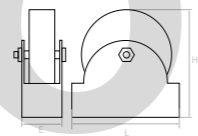
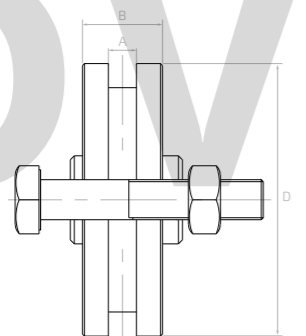
Rolka jezdna „O”
Sliding gate wheel / Ролик / Führungsrolle

	B	P	D	H	L	E
60.108	26	ø½"	75	88	100	40
60.109	26	ø½"	90	96	100	40
60.109.01	30	ø¾"	88	95	100	43
60.109.02	20	ø16	88	95	100	43



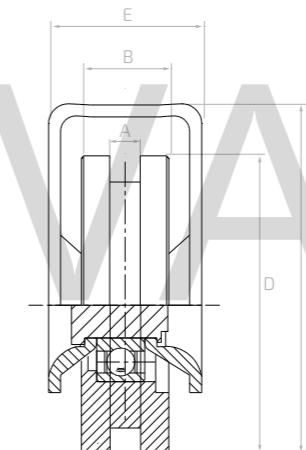
Rolka jezdna „O”
Sliding gate wheel / Ролик / Führungsrolle

	B	D	H	E	d
60.102.02	20	68	80	35	16,5



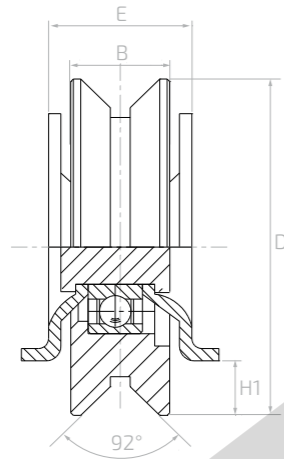
Rolka jezdna „T”
Sliding gate wheel / Ролик / Führungsrolle

	A	B	D	H	L	E
60.110	6	20	68	84	100	43
60.111	7,8	20	88	95	100	43



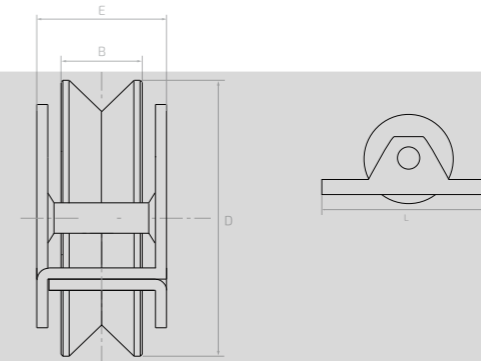
Rolka jezdna „T”
Sliding gate wheel / Ролик / Führungsrolle

	A	B	D	H	E
60.104.02	6,5	20	68	80	35
60.105.02	8	20	88	100	35



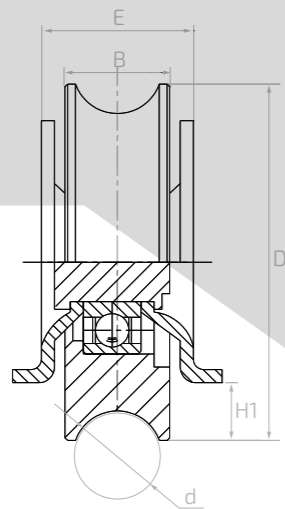
Rolka jezdna „V”
Sliding gate wheel / Ролик / Führungsrolle

	B	D	H1	E
60.100.03	20	68	12	29
60.101.03	20	88	12	29



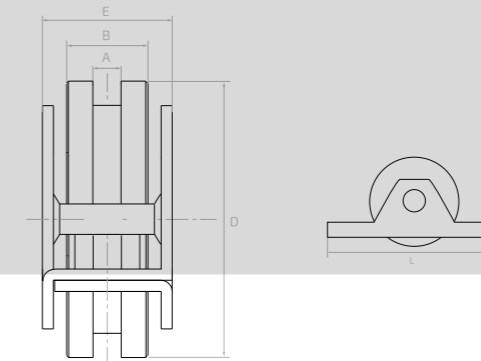
Rolka jezdna bramy przesuwnej „V”
Sliding gate wheel / Ролик / Führungsrolle

	B	E	L	D
60.120.70	20	32	136	68
60.120.90	20	33	152	88



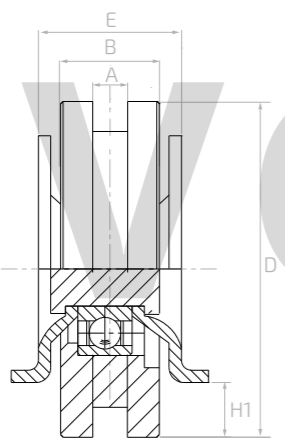
Rolka jezdna „O”
Sliding gate wheel / Ролик / Führungsrolle

	B	D	H1	E	d
60.102.03	20	68	12	28	16



Rolka jezdna bramy przesuwnej „T”
Sliding gate wheel / Ролик / Führungsrolle

	A	B	E	L	D
60.122.80	6,8	20	33	136	78



Rolka jezdna „T”
Sliding gate wheel / Ролик / Führungsrolle

	A	B	D	H1	E
60.104.03	6,5	20	68	15	28
60.105.03	8	20	88	12	30

Dopuszczalne obciążenie rolki - Pw max [kg]
Weight limit / Допустимая нагрузка на ролик / Max. Belastung

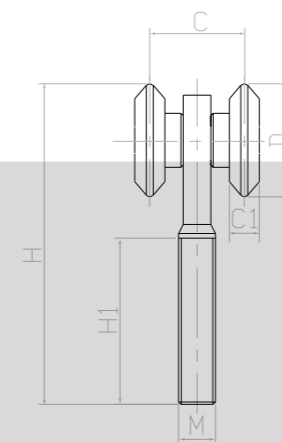


60.100	150	60.103	250	60.108	180
60.100.02	150	60.103.01	250	60.109	250
60.100.03	150	60.104	150	60.109.01	250
60.101	250	60.104.02	150	60.109.02	250
60.101.02	250	60.104.03	150	60.110	150
60.101.03	250	60.105	250	60.111	250
60.102	150	60.105.02	250	60.120.70	150
60.102.02	150	60.105.03	250	60.120.90	250
60.102.03	150	60.106	150	60.122.80	220
		60.107	250		



System podwieszany

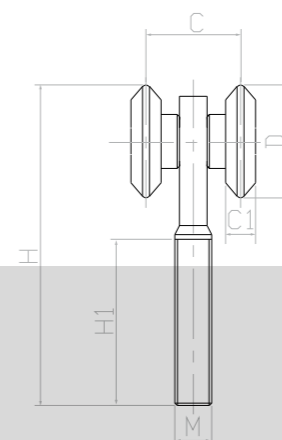
Hinging doors system / Подвесная система / Hängende Schiebetorsysteme



Pw_{max}
30kg

Rolka górna z dwoma kótkami 25 mm (szyna 6V.032)
Hanging door roller / Верхние ролики /
Doppelführungsrolle

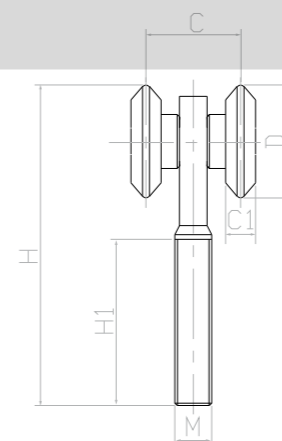
	M	H1	H	C	D	C1
60.201.25	8	35	70	20	24,5	6,5



Pw_{max}
60kg

Rolka górna z dwoma kótkami 38 mm (szyna 6V.046)
Hanging door roller / Верхние ролики /
Doppelführungsrolle

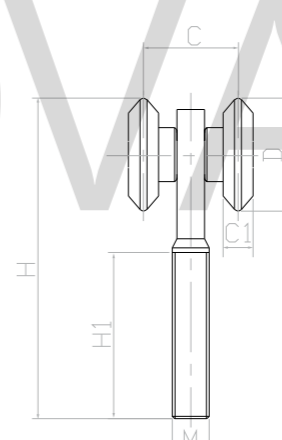
	M	H1	H	C	D	C1
60.201.38	12	70	120	30	37,5	11



Pw_{max}
50kg

Rolka górna z czterema kótkami 25 mm (szyna 6V.032)
Hanging door roller / Верхние ролики /
Vierfachführungsrolle

	M	H1	H	C	D	C1
60.202.25	8	35	70	20	24,5	6,5

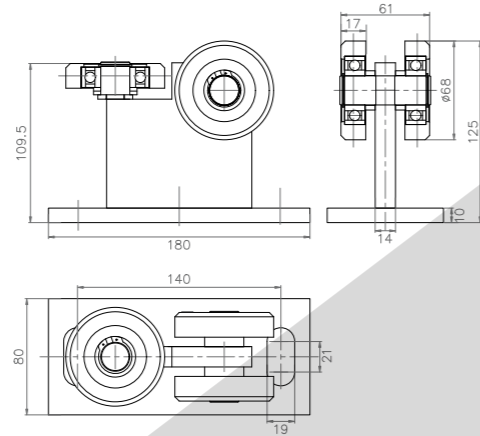


Pw_{max}
100kg

Rolka górna z czterema kótkami 38 mm (szyna 6V.046)
Hanging door roller / Верхние ролики /
Vierfachführungsrolle

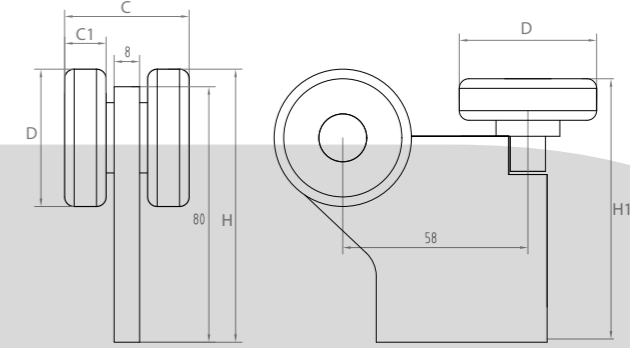
	M	H1	H	C	D	C1
60.202.38	12	70	125	30	37,5	11

KWOPOLOTOWARY.CZ



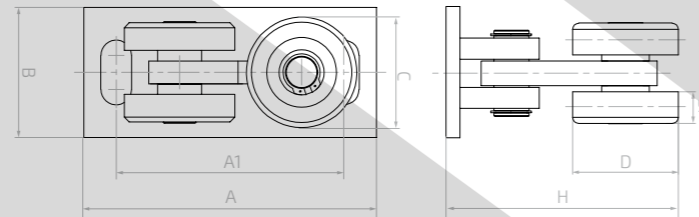
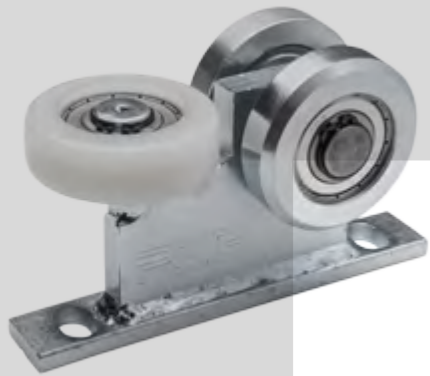
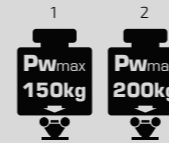
Wózek jezdny do bram podwieszanych 80 rolki stalowe i z tworzywa
Carriages for 80x80 2 steel+ 1 nylon /
Роликовая каретка для подвесной системы / Laufrollenbock

	A	A1	B	H	C	C1	D
60.005	172	132	82	125	61	18	68



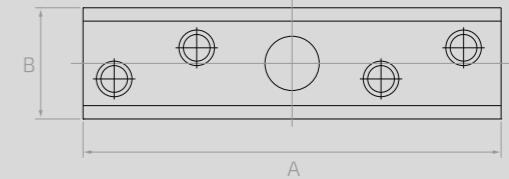
Wózek jezdny do bram podwieszanych rolki stalowe i z tworzywa
Carriages 2 steel+ 1 nylon / Роликовая каретка для подвесной системы / Laufrollenbock

		H1	H	C	C1	D
1	60.204.43	81,5	85,5	39	13	43
2	60.204.51	82,5	89,5	44	13	51



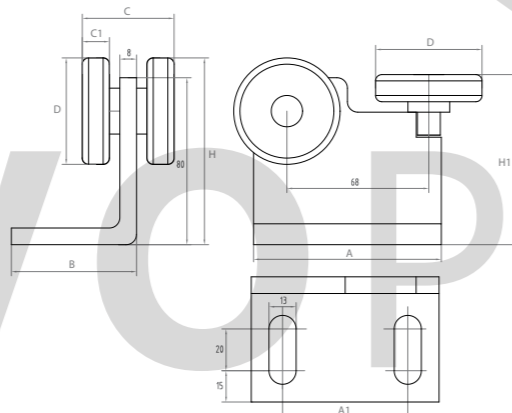
Wózek jezdny do bram podwieszanych 80 rolki stalowe i z tworzywa
Carriages for 80x80 2 steel+ 1 nylon /
Роликовая каретка для подвесной системы / Laufrollenbock

	A	A1	B	H	C	C1	D
60.006	165	128	29	105	62	18	68



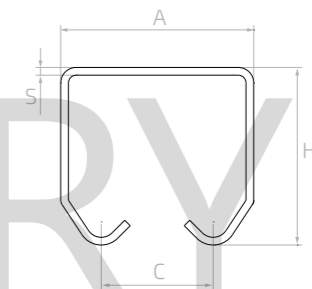
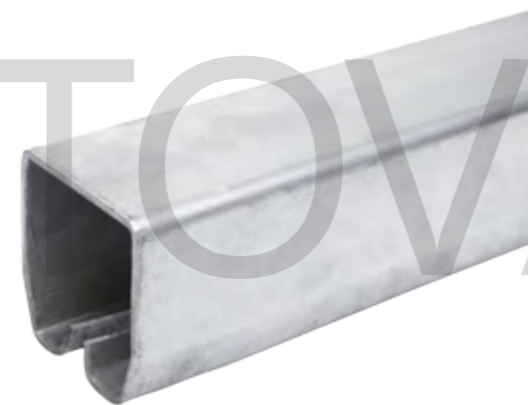
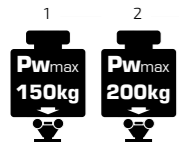
Obrotowe mocowanie zespołu rolek
Turning fixing for hanging door rollers /
Поворотная монтажная пластина для тележек /
Drehbare Befestigung für Torrollen

	A	B
60.221.25	100	20
60.221.38	150	25



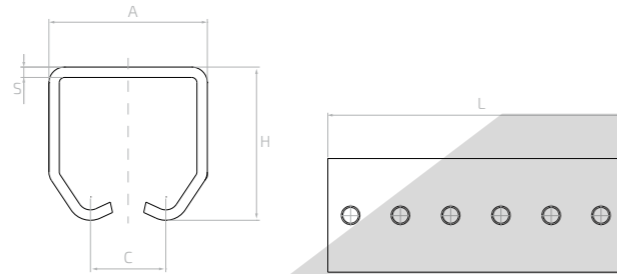
Wózek jezdny do bram podwieszanych rolki stalowe i z tworzywa
Carriages 2 steel+ 1 nylon / Роликовая каретка для подвесной системы / Laufrollenbock

	A	A1	B	H1	H	C	C1	D
1	60.203.43	90	60	60	81,5	39	13	43
2	60.203.51	90	60	60	81,5	44	13	51



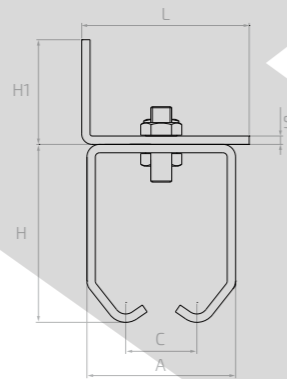
Ceownik do bram podwieszanych
Monorail for cantilever gates / Направляющая шина для
ворот для подвесной системы / Torprofil

	L	A	H	C	S	
6V.032	2900	35	32	20	1,5	ocynk / galvanized
6V.046	2900	50	46	30	2	ocynk / galvanized



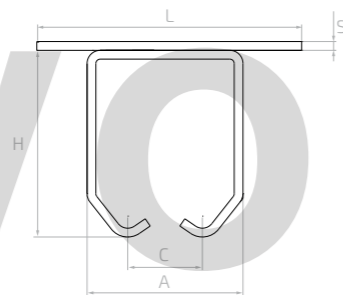
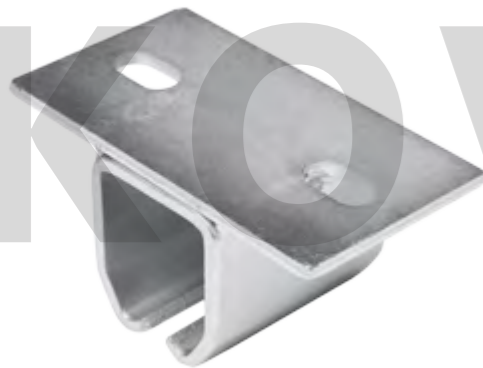
Łącznik do szyn
Connector for rails / Соединитель рейок /
Schienenverbinder

	L	H	A	C	S
60.231.25	160	45	46	20	4
60.231.38	160	59	62	29	4



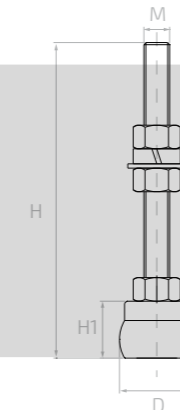
Wieszak do szyn
Wall fixing bracket / Пристенный крепежный кронштейн /
Wandbefestigungswinkel

	L	H1	A	C	H	S
60.234.25	60	50	46	20	50	4
60.234.38	70	50	62	29	64	4



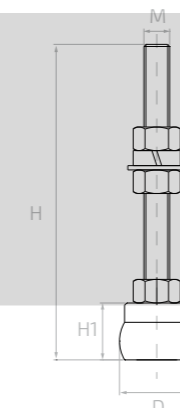
Wieszak do szyn
Ceiling fixing bracket / Верхний крепежный кронштейн /
Deckenbefestigungsträger

	L	H	A	C	S
60.237.25	110	50	46	20	4
60.237.38	130	64	62	29	4



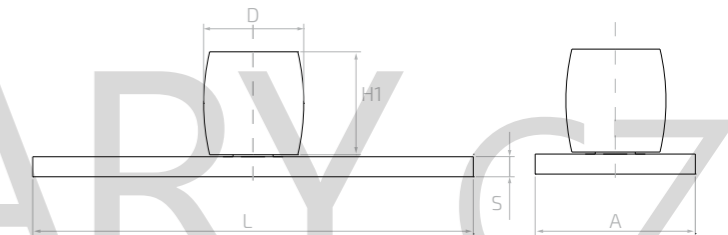
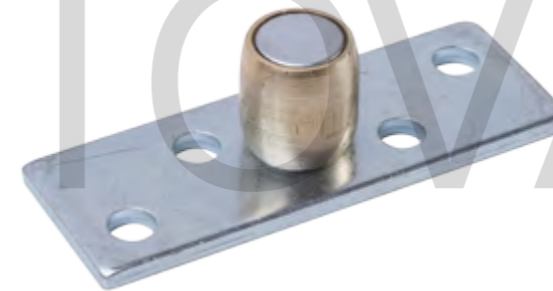
Prowadzenie dolne stalowe
Guide roller with bolt /
Направляющий ролик с болтом /
Führungsrolle mit Bolzen

	H	H1	D	M
60.251	147	27	25	12



Prowadzenie dolne mosiężne
Guide roller with bolt /
Направляющий ролик с болтом /
Führungsrolle mit Bolzen

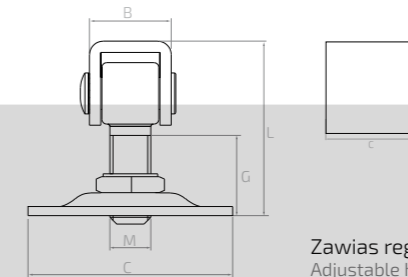
	H	H1	D	M
60.252	147	27	25	12



Prowadzenie dolne mosiężne
Guide roller with plate /
Направляющий ролик с пластиной /
Führungsrolle mit Platte

	D	H1	L	A	S
60.255	25	26	110	40	5

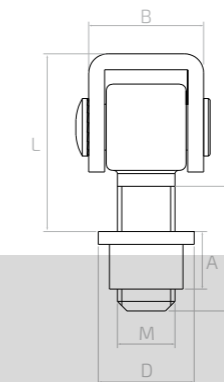
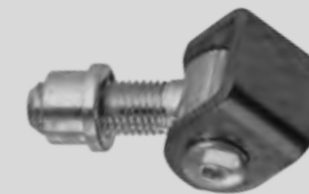




Zawias regulowany z sztyldem
Adjustable hinge with plate /
Регулируемая петля с опорой /
Verstellbares Scharnier mit Rosette



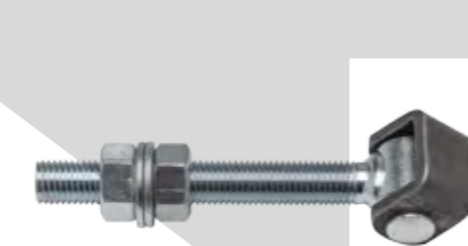
	M	B	C	G	L
61.000.20	M20	43	100	40	88



Zawias do wstawiania
Welding hinge / Петля приварная /
Scharnier zum Einschweißen



	M	B	L	G	D	A
61.001	M16	36	78	40	21	16,5
61.001.12	M12	36	48,5	40	22	16
61.001.14	M14	36	48,5	40	22	18
61.001.18	M18	36	81	40	23	21
61.002	M20	43	87	40	25	23



Zawias regulowany dtugi
Adjustable hinge /
Регулируемая петля длинная /
Verstellbares Scharnier



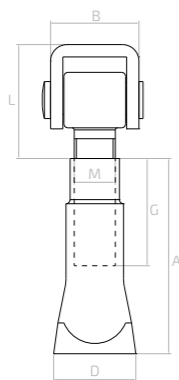
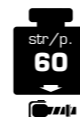
	M	B	L	G
61.003.16	M16	36	180	130
61.003	M18	36	180	130
61.004	M20	36	180	130



Zawias regulowany dtugi
Adjustable hinge /
Регулируемая петля длинная /
Verstellbares Scharnier

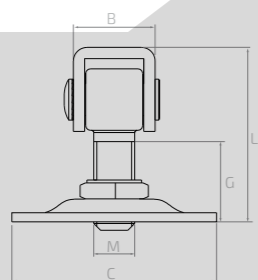


	M	B	L	G
61.003.16.01	M16	36	150	110
61.003.01	M18	36	150	110
61.004.01	M20	36	150	110



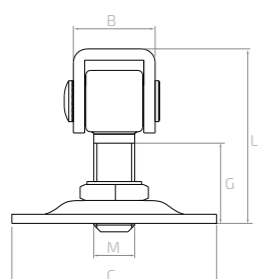
Zawias do wmurowania
Built-in hinge /
Петля под застройку в стену /
Scharnier zum Einbetonieren

	M	A	B	L	G
61.005	M16	112	36	90	40
61.006	M20	117	36	88	44



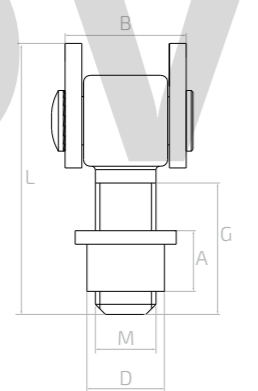
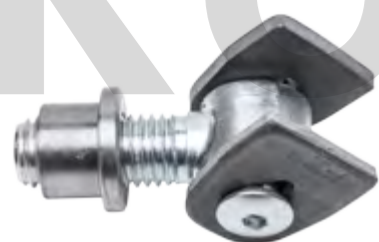
Zawias regulowany z szyldem ozdobnym
Adjustable hinge with plate /
Регулируемая петля с опорой /
Verstellbares Scharnier mit Rosette

	M	B	A	C	G	L
61.007	M16	36	75	155	42	90



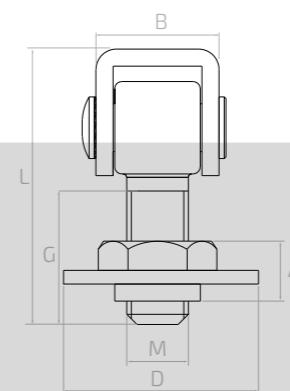
Zawias regulowany z szyldem ozdobnym
Adjustable hinge with plate /
Регулируемая петля с опорой /
Verstellbares Scharnier mit Rosette

	M	B	A	C	G	L
61.008	M20	36	102	160	42	90



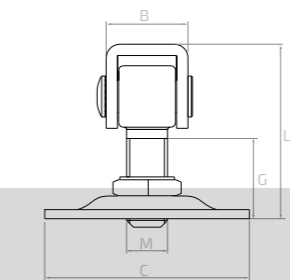
Zawias do wstawiania
Welding hinge /
Петля приварная /
Scharnier zum Einschweißen

	M	B	L	G	D	A
61.010	M18	35	83	38	23	17,5
61.010.16	M16	35	80	38	21	16,5



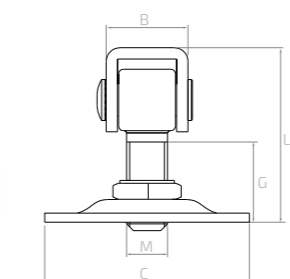
Zawias regulowany do wstawiania
Adjustable welding hinge /
Регулируемая петля приварная /
Verstellbares Scharnier zum Einschweißen

	M	B	L	G	D	A
61.012	M16	36	78	36	52	18
61.013	M20	44	88	40	60	21



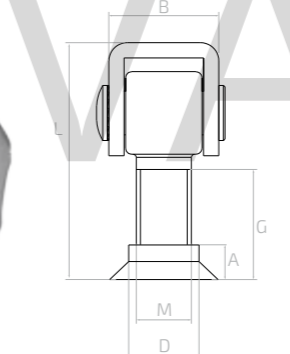
Zawias regulowany z szyldem
Adjustable hinge with plate /
Регулируемая петля с опорой /
Verstellbares Scharnier mit Rosette

	M	B	C	G	L
61.016	M16	36	80	45	90
61.017	M20	36	100	43	88



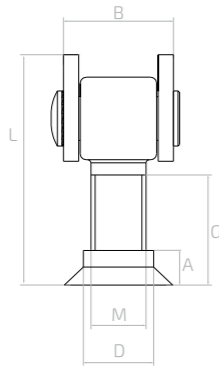
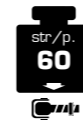
Zawias regulowany z szyldem
Adjustable hinge with plate /
Регулируемая петля с опорой /
Verstellbares Scharnier mit Rosette

	M	B	C	G	L
61.018	M16	36	80	40	78
61.018.18	M18	36	80	40	80
61.019	M20	43	100	40	88
61.019.16	M16	43	100	40	88



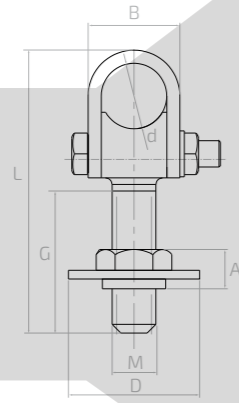
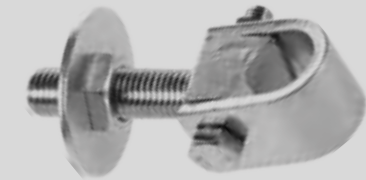
Zawias regulowany
Adjustable hinge /
Регулируемая петля /
Verstellbares Scharnier

	M	B	G	L	D	A
61.021.18	M18	36	40	80	48	16
61.021.20	M20	43	40	88	48	16



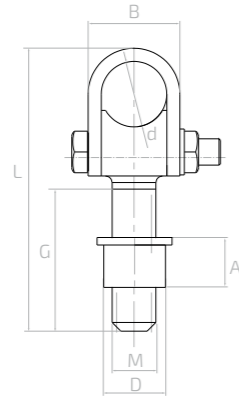
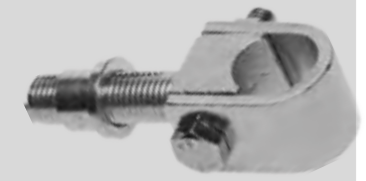
Zawias regulowany
Adjustable hinge / Регулируемая петля /
Verstellbares Scharnier

	M	B	G	L	D	A
61.023.16	M16	35	38	80	43	16
61.023.18	M18	35	40	84	48	17



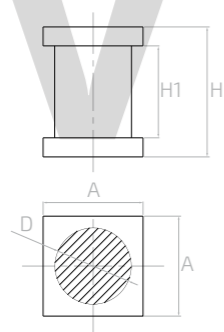
Zawias do bramy do wstawiania
Adjustable welding hinge /
Регулируемая петля приварная /
Verstellbares Scharnier zum Einschweissen

	M	B	L	G	D	A	d
61.053	M20	44	130	65	60	21	30
61.054	M24	50	150	75	65	24	35



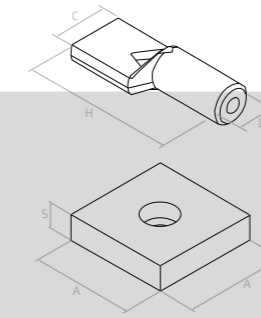
Zawias do bramy do wstawiania
Adjustable welding hinge /
Регулируемая петля приварная /
Verstellbares Scharnier zum Einschweissen

	M	B	L	G	D	A	d
61.055	M20	44	130	65	25	20	30
61.056	M24	50	150	75	28	20	35



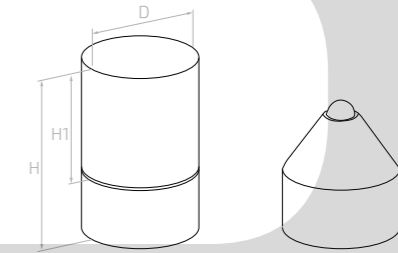
Łącznik zawiasu do bramy
Hinge connector /
Соединитель петель для ворот /
Torscharnier Verbindungstück

	A	H	H1	D
61.057	40	55	35	28,5
61.058	40	59	40	33



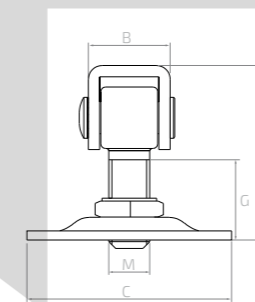
Zawias dolny do bram ciężkich
Bottom hinge / Нижняя петля /
Unteres Scharnier

	A	S	L	D	C
61.059	60	15	89	ø20	30



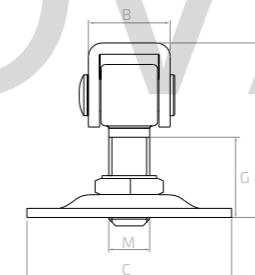
Zawias dolny
Bottom hinge / Нижняя петля /
Unteres Scharnier

	D	H	H1
61.060	40	53	30



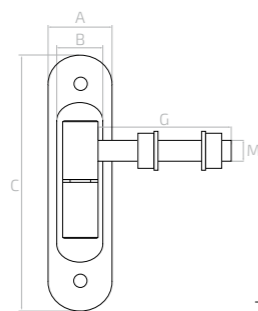
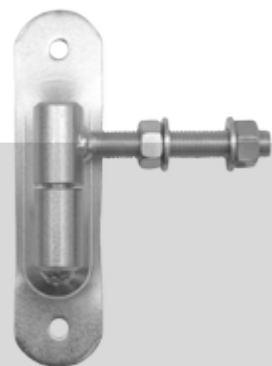
Zawias regulowany z szyldem prostokątnym
Adjustable hinge with plate /
Регулируемая петля с опорой /
Verstellbares Scharnier mit Rosette

	M	B	A	C	G	L
61.061	M16	35	75	120	40	78
61.061.01	M16	36	55	85	37	72
61.062	M20	40	85	160	48	92
61.062.01	M20	40	75	110	48	92



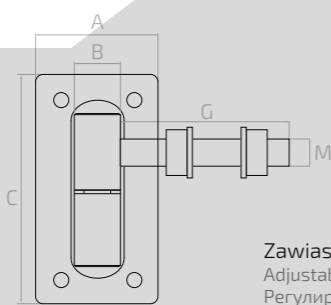
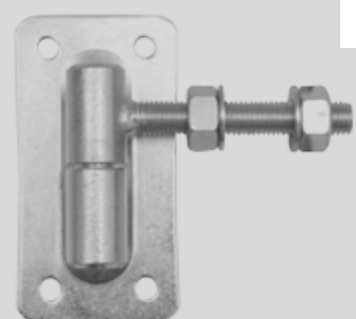
Zawias regulowany z szyldem owalnym
Adjustable hinge with plate /
Регулируемая петля с опорой /
Verstellbares Scharnier mit Rosette

	M	B	A	C	G	L
61.063	M20	40	84	160	48	92



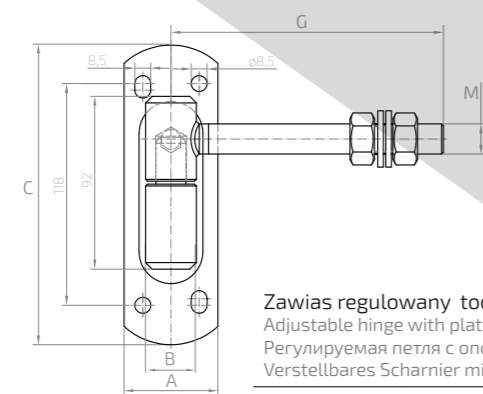
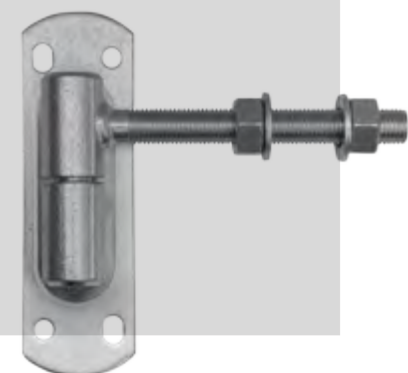
Zawias regulowany toczony z szyldem z kulą
Adjustable hinge with plate /
Регулируемая петля с опорой /
Verstellbares Scharnier mit Rosette

	M	C	A	B	G
61.064	M12	150	40	∅24	85
61.065	M16	180	50	∅27	95



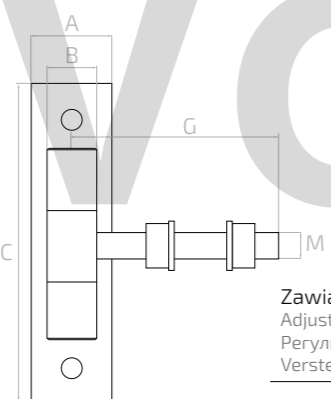
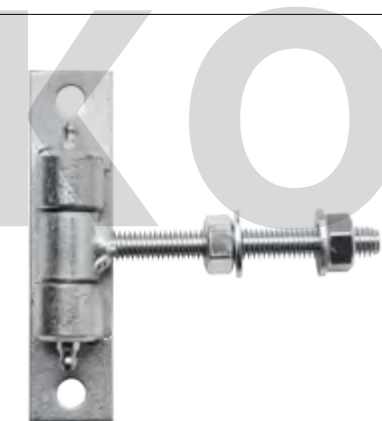
Zawias regulowany toczony z szyldem z kulą
Adjustable hinge with plate /
Регулируемая петля с опорой /
Verstellbares Scharnier mit Rosette

	M	C	A	B	G
61.066	M18	160	85	∅30	110



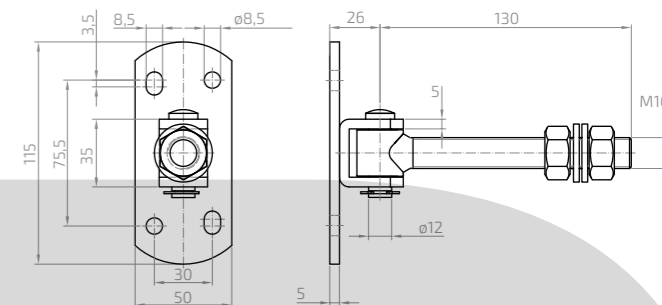
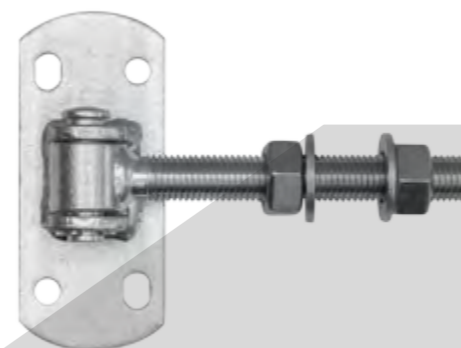
Zawias regulowany toczony z szyldem z kulą
Adjustable hinge with plate /
Регулируемая петля с опорой /
Verstellbares Scharnier mit Rosette

	M	C	A	B	G
61.066.01	16	160	50	27	145



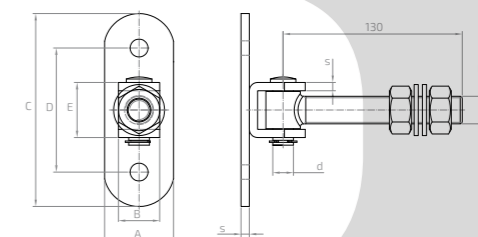
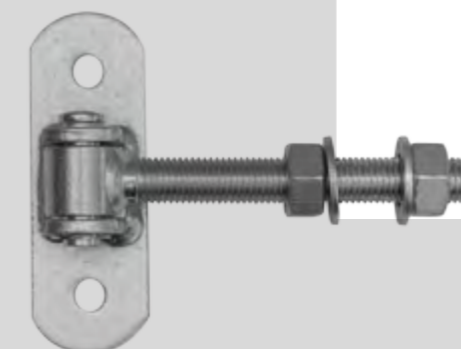
Zawias regulowany M12
Adjustable hinge M12 /
Регулируемая петля /
Verstellbares Scharnier

	M	C	A	B	G
61.067	M12	123	30	∅26	110



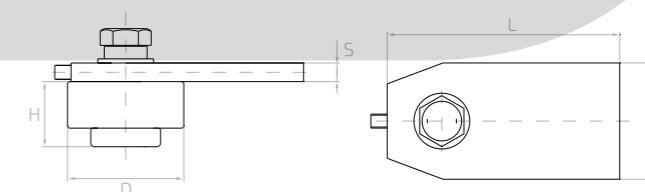
Zawias regulowany z szyldem
Adjustable hinge with plate / Регулируемая петля с
опорой / Verstellbares Scharnier mit Rosette

	M	B	A	C	D	E
61.068	16	30	50	115	75,5	35



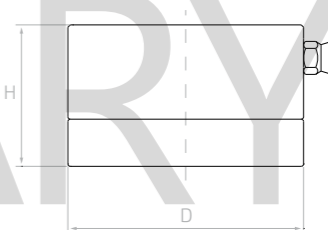
Zawias regulowany z szyldem
Adjustable hinge with plate / Регулируемая петля с
опорой / Verstellbares Scharnier mit Rosette

	M	B	A	C	D	E	d	s
61.068.16	M16	25	40	115	75	35	∅12	5
61.068.18	M18	30	50	140	90	40	∅15	6
61.068.20	M20	30	50	140	90	40	∅15	6



Zawias do bramy górny, tożyskowy
Upper gate hinge with bearing /
Верхний шарнир для ворот /
Oberes Torscharnier mit Lagerung

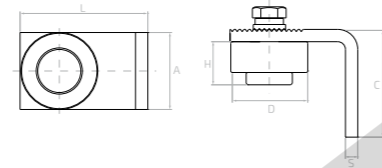
	D	H	A	L	S
61.070.40	40	37	40	90	7
61.070.50	50	36	50	100	8



Zawias do bramy dolny, tożyskowy
Bottom gate hinge with bearing /
Нижний шарнир для ворот /
Unteres Torscharnier mit Lagerung

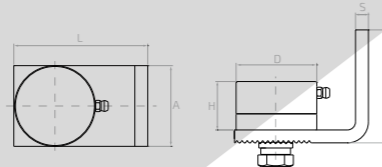
	D	H
61.071.40	40	34
61.071.50	50	50





Zawias do bramy górny, tożyskowy
Upper gate hinge with bearing /
Верхний шарнир для ворот /
Oberes Torscharnier mit Lagerung

	D	H	A	C	L	S
61.075.50	50	36	50	70	83	8



Zawias do bramy dolny, tożyskowy
Bottom gate hinge with bearing /
Нижний шарнир для ворот /
Unteres Torscharnier mit Lagerung

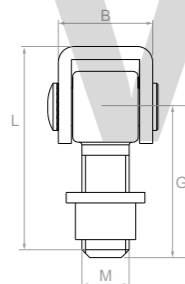
	D	H	A	C	L	S
61.076.50	50	39	50	70	83	8



Dopuszczalne obciążenie pary zawiasów na skrzydle o dł. 2mb [kg]

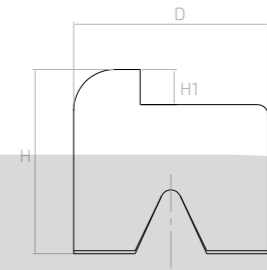
Max. Leaf weight 2m long on a pair of hinges / Допустимая нагрузка на два петли на крыло длиной 2 м [кг] /
Max. Gewicht eines 2 Meter Türflügels mit angebrachtem Scharnierpaar

61.000.20	105	61.004	105	61.016	65	61.053	100	61.062	105	61.068.18	80
61.001	65	61.004.01	105	61.017	105	61.054	150	61.062.01	105	61.068.20	105
61.001.12	40	61.005	65	61.018	65	61.055	100	61.063	105	61.070.40	160
61.001.14	50	61.006	105	61.018.18	80	61.056	150	61.064	40	61.070.50	200
61.001.18	80	61.007	65	61.019	105	61.057	100	61.065	60	61.071.40	160
61.002	105	61.008	105	61.019.16	65	61.058	150	61.066	90	61.071.50	200
61.003	80	61.010	80	61.021.18	80	61.059	150	61.066.01	60	61.075.50	250
61.003.01	80	61.010.16	65	61.021.20	105	61.060	180	61.067	40	61.076.50	250
61.003.16	65	61.012	65	61.023.16	65	61.061	65	61.068	65		
61.003.16.01	65	61.013	105	61.023.18	80	61.061.01	65	61.068.16	65		



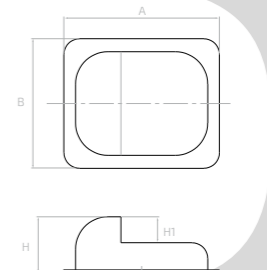
Zawias do wspaniania INOX
Welding hinge INOX /
Петля приварная INOX /
Scharnier zum Einschweissen INOX

	M	B	L	G	
N61.0012.4US	M12	25	62	47	AISI 304
N61.0016.4US	M16	30	84	64	AISI 304
N61.0020.4US	M20	37	94	69	AISI 304



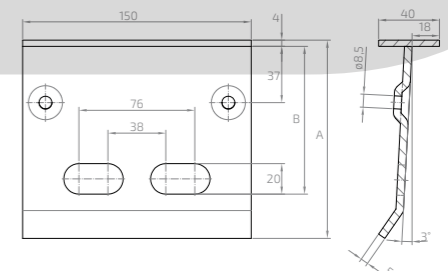
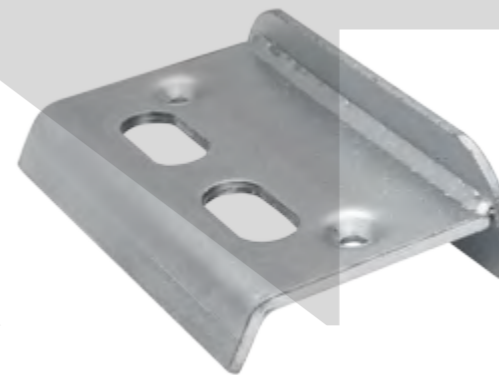
Stoper do bramy
Gate stopper / Наружный отбойник /
Torstopper

	D	H	H1
61.090	ø 90	90	16



Stoper do przykręcenia
Gate stopper / Наружный отбойник /
Torstopper

	A	B	H	H1
61.091	158	138	50	26
61.092	120	100	43	20



Stoper do bramy z otworami pod rygiel
Gate stopper / Наружный отбойник /
Torstopper

	A	B
61.093	100	67
61.094	130	97



Ogrodzeniowa listwa antywłamaniowa
Cremagliera anti intrusione /
Зубчатая рейка против проникновения /
Zackenleiste

61.095	H 33 x L 2000 x 3
---------------	-------------------



Nóżka blokująca drzwi
Stopper foot foldable for gate /
Упор для ворот / Türverriegelungsfuss



	Srednica rurki	L	
61.096.01	ø14	165	brązowa brown
61.096.02	ø14	165	czarna black
61.096.03	ø14	220	brązowa brown
61.096.04	ø14	220	czarna black
61.096.05	ø18	265	brązowa brown
61.096.06	ø18	265	czarna black
61.096.07	ø25	320	brązowa brown
61.096.08	ø25	320	czarna black



Odbojnik drzwi
Rubber stop /
Резиновый стопор /
Türstopper



	D	H	
61.097.01	ø 40	28	czarny black



Odbojnik drzwi
Rubber stop /
Резиновый стопор /
Türstopper



	D	H	
61.097.02	ø 49	63	brązowy brown
61.097.03	ø 49	63	czarny black

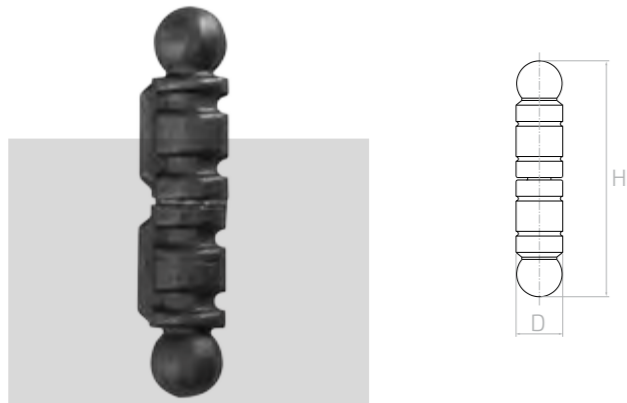


Odbojnik drzwi
Rubber stop /
Резиновый стопор /
Türstopper



	D	H	
61.097.04	ø 69	80	czarny black





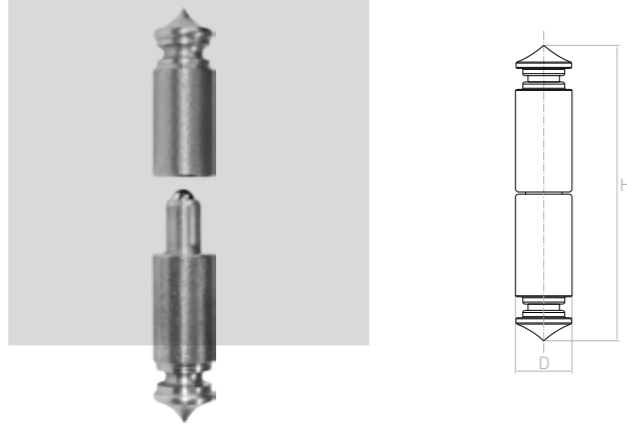
Zawias ozdobny
Welding hinge /
Петля приварная /
Scharnier

	D	H
61.100	ø20	100
61.101	ø29	130



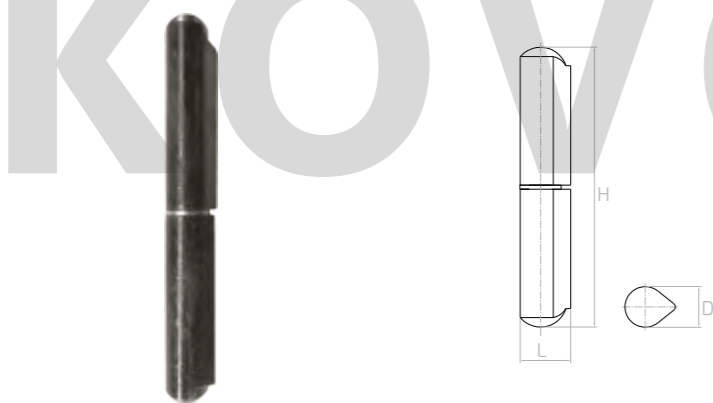
Zawias ozdobny
Welding hinge /
Петля приварная /
Scharnier

	D	H
61.102	ø20	100
61.103	ø24	122
61.104	ø30	146
61.105	ø30	230



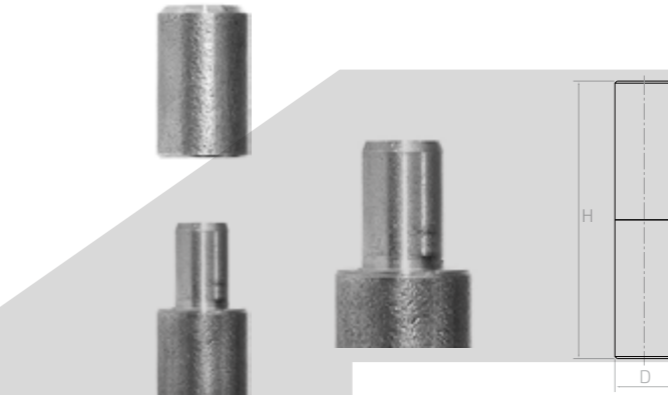
Zawias ozdobny z kulą
Welding hinge with ball /
Петля приварная с шаром /
Scharnier mit Kugel

	D	S
61.106	ø27	145
61.107	ø35	190



Zawias do wspaniania
Welding hinge /
Петля приварная /
Scharnier

	L	D	H
61.116.02	20	ø16	120
61.120.02	25	ø20	140
61.124.02	28	ø23	200



Zawias toczony
Welding hinge /
Петля точеная приварная /
Scharnier

	D	H
61.112	ø12	60
61.114	ø14	70
61.116	ø16	66
61.118	ø18	80
61.120	ø20	70
61.124	ø24	80
61.125	ø25	100
61.127	ø27	90
61.130	ø30	100
61.131	ø30	120
61.135	ø35	120
61.140	ø40	120



Zawias toczony z kulą
Welding hinge with ball /
Петля точеная приварная
с шаром /
Scharnier mit Kugel

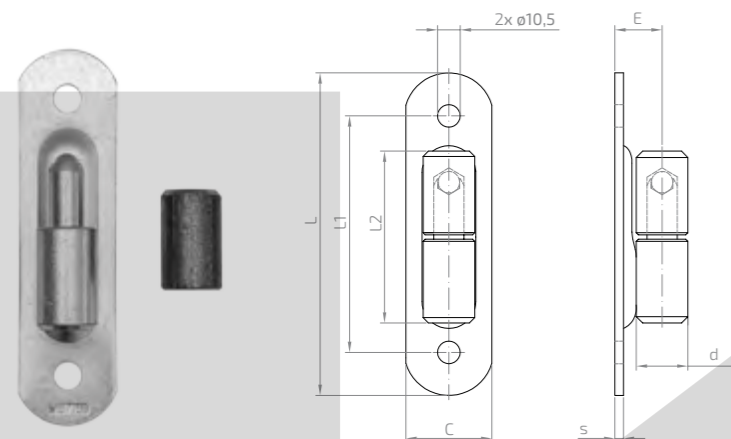
	D	H
61.114.01	ø14	70
61.116.01	ø16	66
61.118.01	ø18	80
61.120.01	ø20	70
61.124.01	ø24	80
61.125.01	ø25	100
61.127.01	ø27	90
61.130.01	ø30	100
61.131.01	ø30	120
61.135.01	ø35	120
61.140.01	ø40	120



Zawias skrzydełkowy
Welding hinge /
Петля приварная /
Scharnier

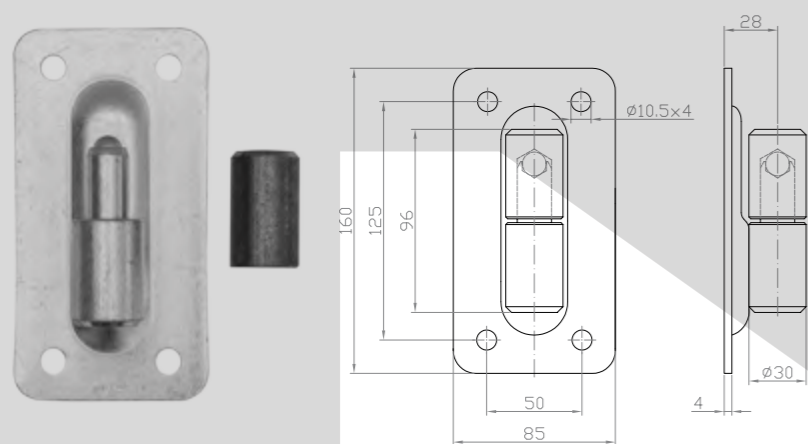
	L	D	A	S
61.118.03	110	18	52	4
61.120.03	120	20	46	4
61.124.03	140	24	76	5

KOVO POLOTOVARY.CZ



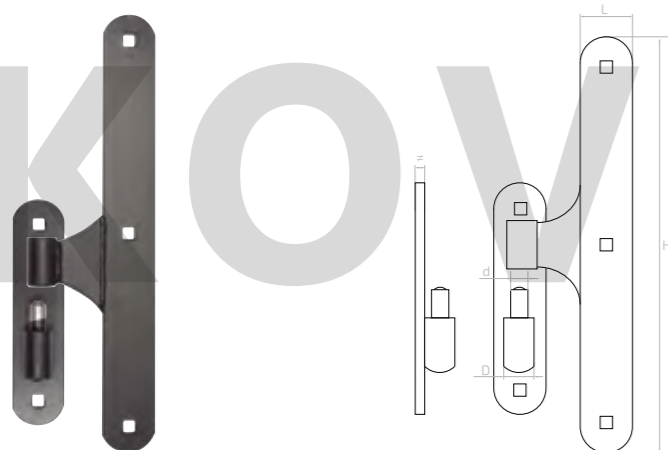
Zawias toczony, kulowy
Hinge / Петля / Scharnier

	d	C	E	L	L1	L2	≠
61.201	ø24	40	22	150	110	80	4
61.202	ø27	50	26	180	135	92	5



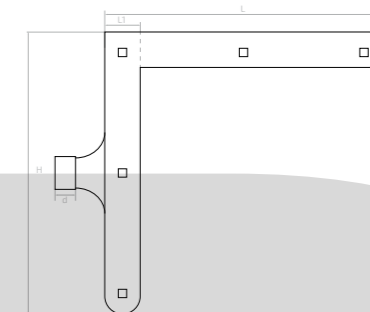
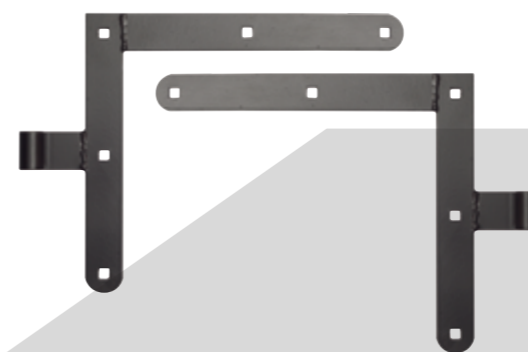
Zawias toczony, kulowy fi 30

	L	C
61.203	160	85



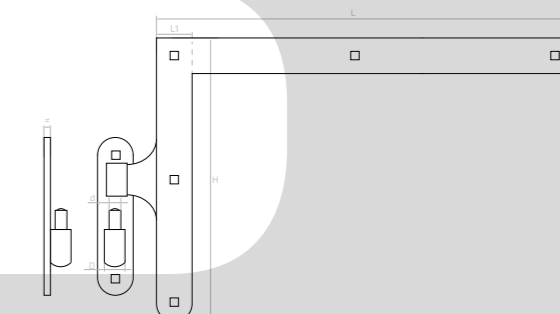
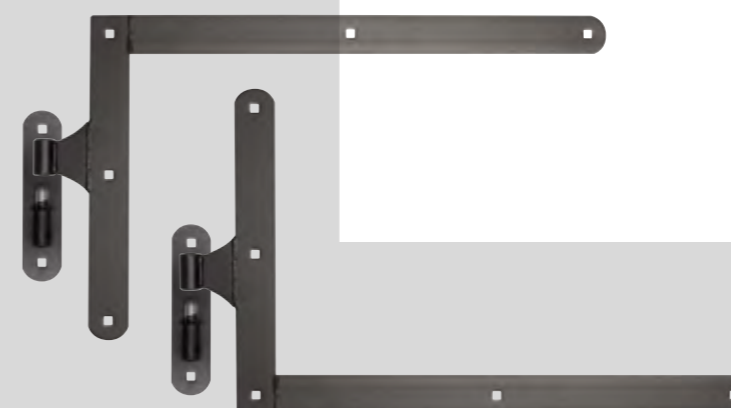
Zawias środkowy
Hinge / Петля / Scharnier

	d	D	H	L	≠
61.211	ø16	ø27	400	50	5



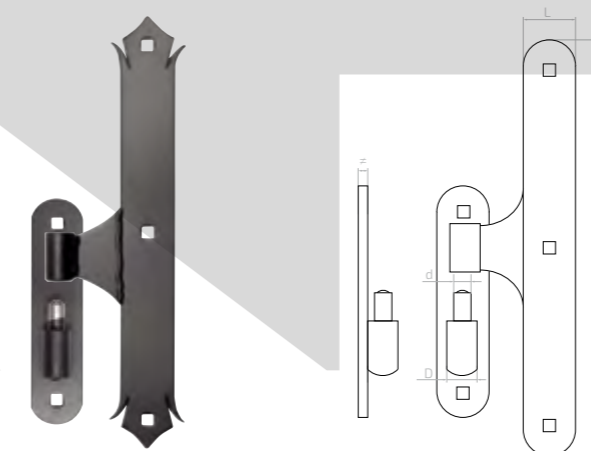
Zawiasy kątowe
Hinge / Петля / Scharnier

	d	H	L	L1	≠
61.222.02	ø14	250	285	35	4



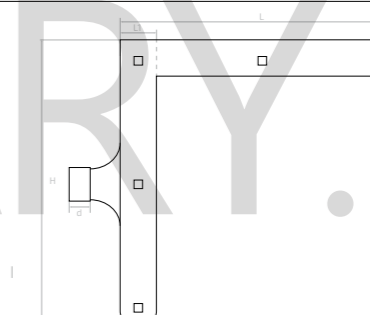
Zawiasy kątowe
Hinge / Петля / Scharnier

	d	D	H	L	L1	≠
61.221.02	ø16	ø27	400	650	50	5



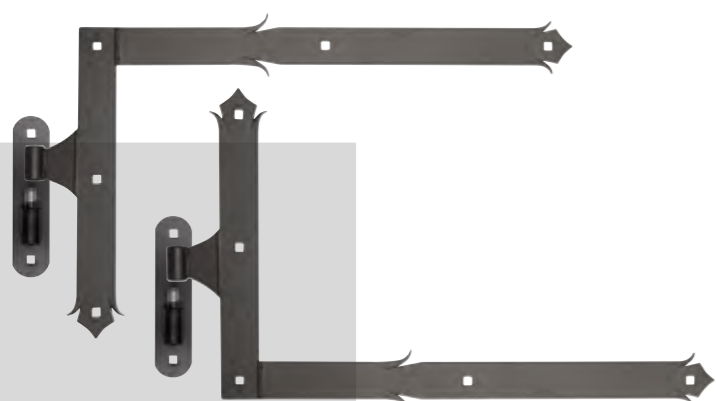
Zawias środkowy ozdobny
Hinge / Петля / Scharnier

	d	D	H	L	S
61.212	ø16	ø27	400	50	5



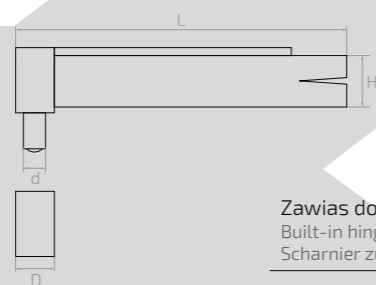
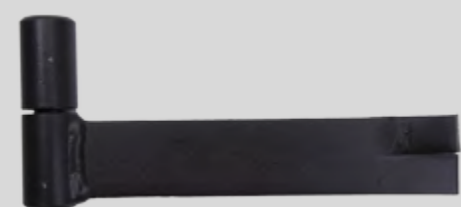
Zawiasy kątowe ozdobne
Hinge / Петля / Scharnier

	d	H	L	L1	≠
61.224.02	ø14	250	285	35	4



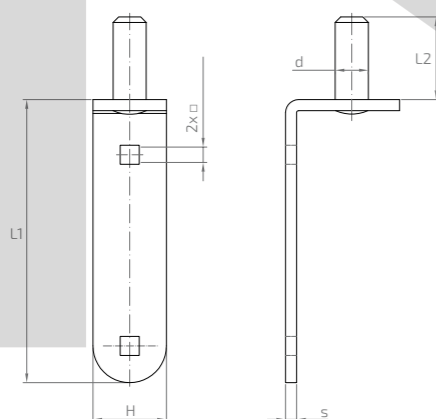
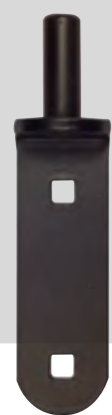
Zawiasy kątowe ozdobne
Hinge / Петля / Scharnier

	d	D	H	L	L1	≠
61.223.02 górny i dolny / up and down	ø16	ø27	400	650	50	5



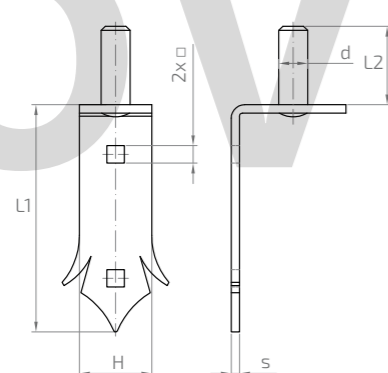
Zawias do wmurowania
Built-in hinge / Петля под застройку в стену /
Scharnier zum Einbetonieren

	d	D	L	L	≠
61.231	ø16	ø27	230	35	8
61.232	ø20	ø35	280	50	10



Czop do przykręcenia
Pin / Петлержатель прикручиваемый /
Torband Dorn

	d	H	□	L	L1	L2	≠
61.261	ø14	35	8,4	148	110	38	5
61.262	ø18	40	8,4	199	154	45	6
61.263	ø18	50	10,4	219	165	54	6
61.264	ø20	60	12,4	274	210	64	8



Czop do przykręcenia ozdobny
Pin / Петлержатель прикручиваемый /
Torband Dorn

	d	H	□	L	L1	L2	≠
61.265	ø14	35	8,4	148	110	38	4



Zawias pasowy
Hinge / Петля / Torband

	d	L	H	≠
61.251	ø14,5	400	35	4

Zawias pasowy
Hinge / Петля / Torband

	d	L	H	≠
61.252	ø14,5	600	35	4
61.253	ø18,5	800	40	5

Zawias pasowy
Hinge / Петля / Torband

	d	L	H	≠
61.254	ø18,5	1000	50	5

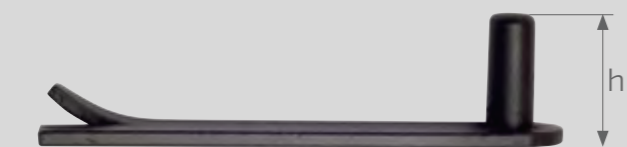
Zawias pasowy
Hinge / Петля / Torband

	d	L	H	≠
61.255	ø20,5	1150	60	6



Zawias pasowy ozdobny
Hinge / Петля / Torband

	d	L	H	≠
61.256	ø14,5	500	35	4
61.257	ø18,5	700	50	5



Czop do wmurowania
Built-in pin /
Петледержатель под застройку в стену /
Torband Dorn zum Einbetonieren

	d	H	h	L	≠
61.271	ø14	35	43	150	5
61.272	ø18	40	51	200	6
61.273	ø18	50	60	220	6
61.274	ø20	60	72	270	8



Wzmocnienie narożnika
Hinge / Петля / Torbeschlag

	H	L	≠
61.300	150	150	3
61.301	200	200	3



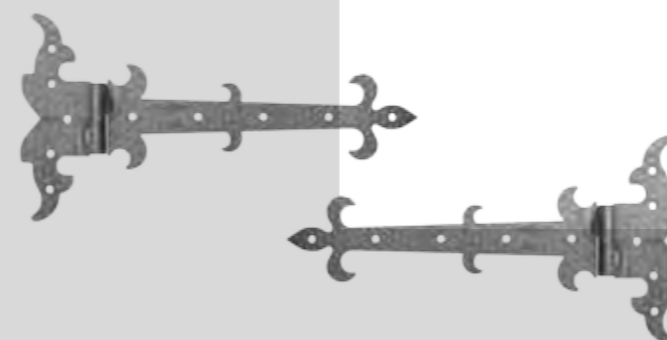
Zawias ozdobny
Hinge / Петля / Scharnier

	L	H	≠
61.302	165	184	3
61.303	215	248	3



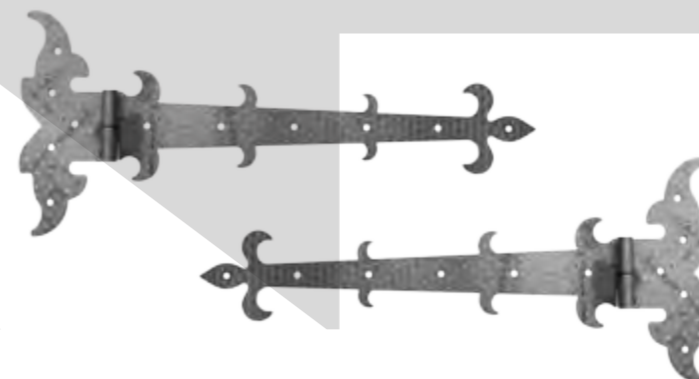
Zawias ozdobny pasowy
Hinge / Петля / Torband

	L	H	≠
61.304	218	125	3



Zawias ozdobny pasowy
Hinge / Петля / Torband

		L	H	≠
61.305	lewy left / левая / Links	342	178	3
61.306	prawy right / правая / Recht	342	178	3



Zawias ozdobny pasowy
Hinge / Петля / Torband

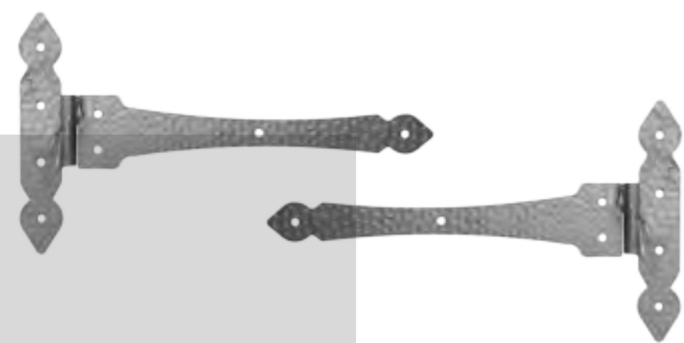
		L	H	≠
61.307	lewy left / левая / Links	525	225	3
61.308	prawy right / правая / Recht	525	225	3



Zawias ozdobny pasowy
Hinge / Петля / Torband

	L	H	≠
61.314	217	148	3

KOVOPOLOTOVARY.CZ



Zawias ozdobny pasowy
Hinge / Петля / Torband

	L	H	≠
61.315 lewy left / левая / Links	357	207	3
61.316 prawy right / правая / Recht	357	207	3



Zawias ozdobny pasowy
Hinge / Петля / Torband

	L	H	≠
61.317 lewy left / левая / Links	500	270	3
61.318 prawy right / правая / Recht	500	270	3



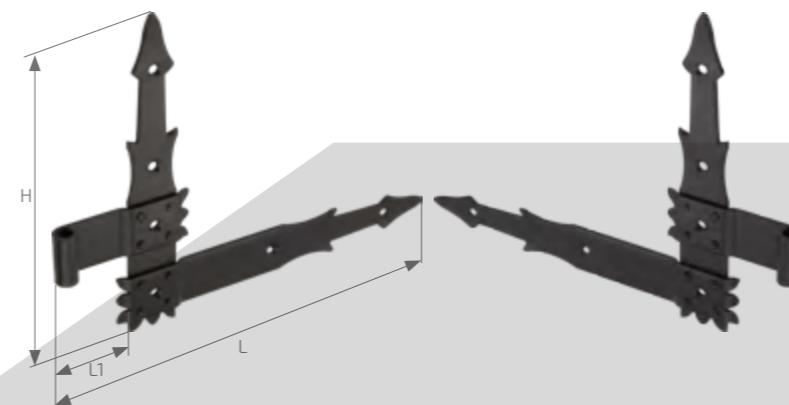
Zawias krzyżowy altanowy
Hinge / Петля / Torband

	L	H	≠
61.320	280	280	2,8



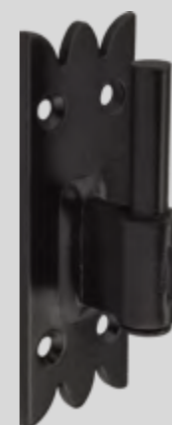
Zawias altanowy
Hinge / Петля / Torband

	L	H	≠
61.321	255	90	2,8



Zawias kątowy okiennicowy
Hinge / Петля / Torband

	d	L	L1	H	≠
61.322 lewy left / левая / Links	ø9	295	45	220	2,8
61.323 prawy right / правая / Recht	ø9	295	45	220	2,8



Zaczep budowlany okiennicowy
Pin / Петледержатель прикручиваемый / Torband Dorn

	d	H	L	≠
61.324	ø9	95	35	2,5



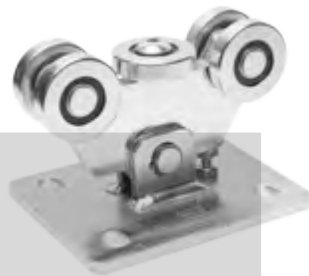
Zawias krzyżowy ozdobny
Hinge / Петля / Torband

	d	H	L	≠
61.325	ø6	260	135	4



Zaczep budowlany okiennicowy
Pin / Петледержатель прикручиваемый / Torband Dorn

	d	H	L	≠
61.326	ø6	120	40	4,5



Wózek jezdny 5 rolkowy do szyny 6V.068
Cantilever gate carriage / Роликовая каретка / Laufrollenbock

	A	A1	B	B1	H	C	C1	D
60.350.5M	180	126	150	100	136	60	14	60



Wózek jezdny 8 rolkowy do szyny 6V.068
Cantilever gate carriage / Роликовая каретка / Laufrollenbock

	A	A1	B	B1	H	C	C1	D
60.681.8V	180	125,5	150	100	138,5	51	15	55



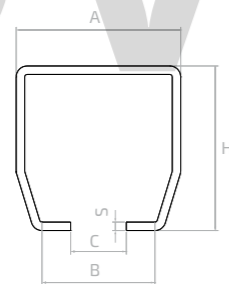
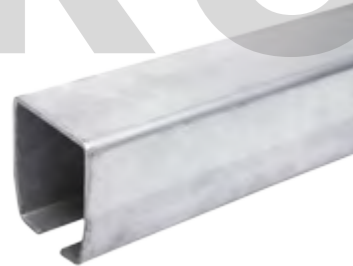
Wózek jezdny 8 rolkowy do szyny 6V.089
Cantilever gate carriage / Роликовая каретка / Laufrollenbock

	A	A1	B	B1	H	C	C1	D
60.891.8V	300	251	150	100	168,5	72,5	20	68



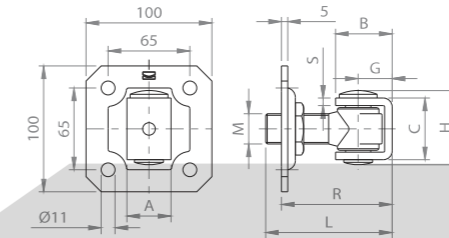
Wózek jezdny 8 rolkowy do szyny 6V.140
Cantilever gate carriage / Роликовая каретка / Laufrollenbock

	A	A1	B	B1	H	C	C1	D
60.401.8V	500	440	200	152	246	110	30	117



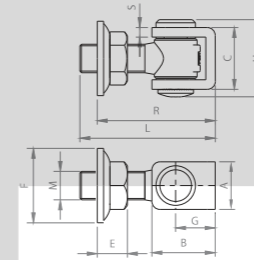
Seownik do bram
Rail for cantilever gates / Направляющая шина для ворот / Torprofil

	L	A	H	C	B	S
6V.068	6000	68	68	23	48	3,5
6V.089	6000	100	89	33	66,5	5
6V.140	6000	140	140	38	98	6



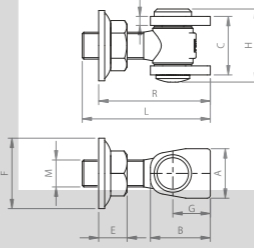
Zawias regulowany z szyldem
Adjustable hinge with plate / Регулируемая петля с опорой / Verstellbares Scharnier mit Rosette

	A	B	C	G	H	L	M	R	S
61.000	30	40	37	25	47	85	M20	60-85	5



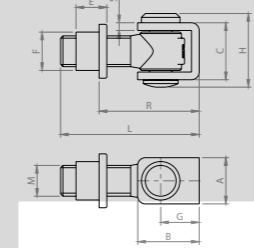
Zawias regulowany
Adjustable hinge / Регулируемая петля / Verstellbares Scharnier

	A	B	C	E	F	G	H	L	M	R	S
61.021	30	40	37	19	∅44	25	47	90	M20	70-90	5



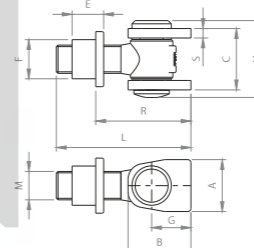
Zawias regulowany
Adjustable hinge / Регулируемая петля / Verstellbares Scharnier

	A	B	C	E	F	G	H	L	M	R	S
61.023	33	40	39	18	∅40	25	49	85	M18	70-85	6
61.024	40	47	53	20	∅49	27	64	95	M22	70-95	8



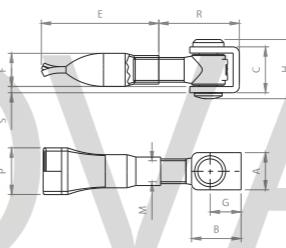
Zawias do spawania
Welding hinge / Петля приварная / Scharnier zum Einschweissen

	A	B	C	E	F	G	H	L	M	R	S
61.027	30	40	37	20	∅25	25	47	90	M20	49-69	5
61.028	35	45	49	26	∅29	27	59	100	M24	55-75	6



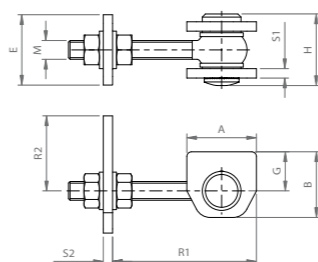
Zawias do spawania
Welding hinge / Петля приварная / Scharnier zum Einschweissen

	A	B	C	E	F	G	H	L	M	R	S
61.029	33	40	39	20	∅25	25	49	85	M18	50-70	6
61.030	40	47	53	20	∅27	27	64	95	M22	55-80	8



Zawias do wmurowania
Built-in hinge / Петля под застройку в стену / Scharnier zum Einbetonieren

	A	B	C	E	F	G	H	P	M	R	S
61.040	30	40	37	95	∅27	25	47	38	M20	43-73	5
61.041	35	45	49	105	∅30	27	59	44	M24	50-75	6



Zawias - ką otwarcia 180°
Hinge with wings for 180° opening / Петля с полками с открытием на 180° / Torband mit Laschen für 180° Öffnung

	A	B	E	G	H	M	R1	R2	S	S
61.051	45	42	60	25	46	M16	40-100	50-100	6	8
61.052	55	58	60	35	60	M20	45-100	90-110	8	8



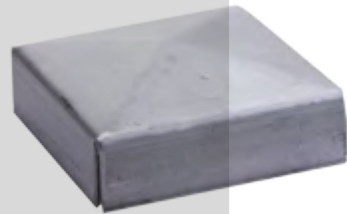
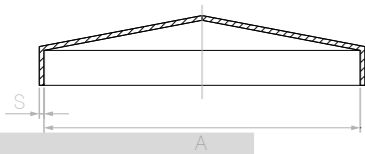


Daszki na słupki

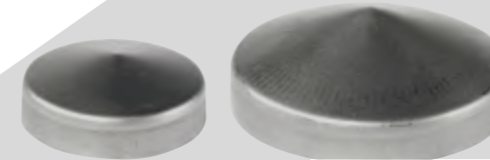
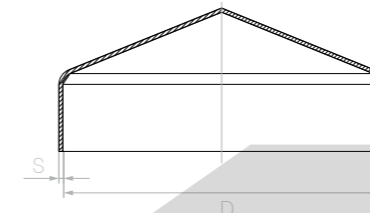
Post caps / Наконечники / Pfostenkappen

Daszki na słupki

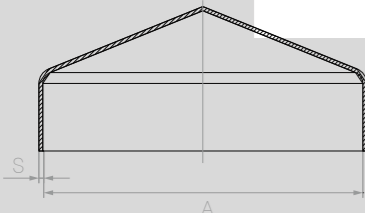
Post caps / Наконечники / Pfostenkappen



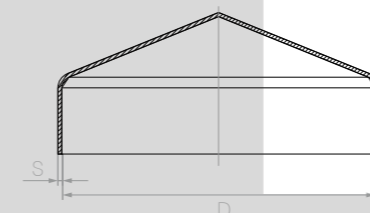
	A	≠
62.004	40 x 40	0,8
62.005	50 x 50	0,8
62.006	60 x 60	0,8
62.008	80 x 80	0,8
62.010	100 x 100	0,8
62.012	120 x 120	0,8
62.015	150 x 150	0,8
62.020	200 x 200	0,8



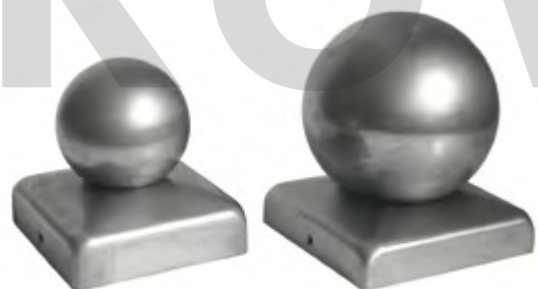
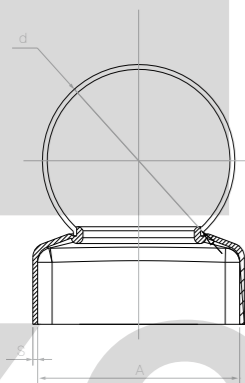
	D	≠
62.031	ø 42	1
62.032	ø 48	1
62.033	ø 60	1
62.034	ø 77	1
62.035	ø 90	1
62.036	ø 100	1



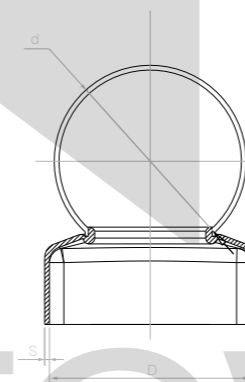
	ocynk / galvanized	A	≠
62.002.01	62.002.01.ZN	20 x 20	1
-	62.003.01.ZN	35 x 35	1
62.004.01	62.004.01.ZN	40 x 40	1
62.005.01	62.005.01.ZN	50 x 50	1
62.006.01	62.006.01.ZN	60 x 60	1
62.007.01	62.007.01.ZN	70 x 70	1
62.008.01	62.008.01.ZN	80 x 80	1
62.009.01	-	90 x 90	1
62.010.01	62.010.01.ZN	100 x 100	1
62.012.01	62.012.01.ZN	120 x 120	1
62.016.01	-	160 x 160	1



	ocynk / galvanized	D	≠
62.042	62.042.ZN	ø 42	1
62.048	62.048.ZN	ø 48	1
62.060	62.060.ZN	ø 60	1
-	62.070.ZN	ø 70	1
62.072	-	ø 72	1
62.077	62.077.ZN	ø 77	1
62.080	62.080.ZN	ø 80	1
62.090	-	ø 90	1
62.100	62.100.ZN	ø 100	1



	ocynk / galvanized	A	d	≠
62.004.04	62.004.04.ZN	40 x 40	ø 40	1
62.005.05	62.005.05.ZN	50 x 50	ø 50	1
62.005.06	62.005.06.ZN	50 x 50	ø 60	1
62.006.05	62.006.05.ZN	60 x 60	ø 50	1
62.006.06	62.006.06.ZN	60 x 60	ø 60	1
62.006.08	-	60 x 60	ø 80	1
62.007.06	62.007.06.ZN	70 x 70	ø 60	1
62.007.07	62.007.07.ZN	70 x 70	ø 70	1
62.008.06	62.008.06.ZN	80 x 80	ø 60	1
62.008.08	62.008.08.ZN	80 x 80	ø 80	1
62.009.08	-	90 x 90	ø 80	1
62.009.09	-	90 x 90	ø 90	1
62.010.06	-	100 x 100	ø 60	1
62.010.08	62.010.08.ZN	100 x 100	ø 80	1
62.010.10	62.010.10.ZN	100 x 100	ø 100	1
62.012.08	-	120 x 120	ø 80	1
62.012.10	62.012.10.ZN	120 x 120	ø 100	1
62.012.12	62.012.12.ZN	120 x 120	ø 120	1



	ocynk / galvanized	D	d	≠
-	62.042.05.ZN	ø 42	ø 50	1
62.042.06	-	ø 42	ø 60	1
62.048.06	62.048.06.ZN	ø 48	ø 60	1
62.060.06	62.060.06.ZN	ø 60	ø 60	1
62.060.08	62.060.08.ZN	ø 60	ø 80	1
	62.070.08.ZN	ø 70	ø 80	1
62.072.08	-	ø 72	ø 80	1
62.077.06	-	ø 77	ø 60	1
62.077.08	62.077.08.ZN	ø 77	ø 80	1
62.080.06	62.080.06.ZN	ø 80	ø 60	1
62.080.08	62.080.08.ZN	ø 80	ø 80	1
62.090.09	-	ø 90	ø 90	1
62.100.08	62.100.08.ZN	ø 100	ø 80	1
62.100.10	62.100.10.ZN	ø 100	ø 100	1



Daszki na słupki

Post caps / Наконечники / Pfostenkappen

Zaślepki

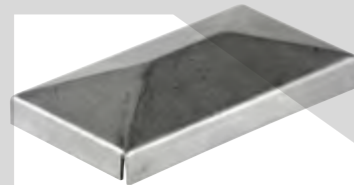
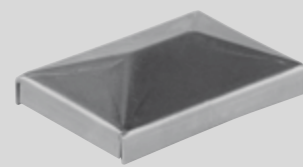
End caps / Заглушки / Abdeckkappen



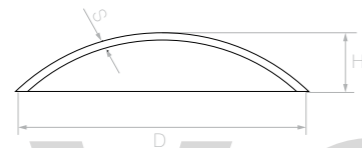
	A	H	≠
62.101	180	170	3
62.102	150	165	3
62.103	130	140	3
62.104	110	125	3



	A	H	≠
62.106	60 x 60	86	1,2
62.108	80 x 80	114	1,5
62.110	100 x 100	145	1,5
62.112	120 x 120	164	1,5
62.115	150 x 150	200	2



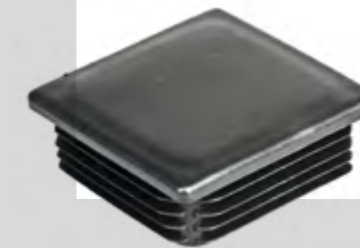
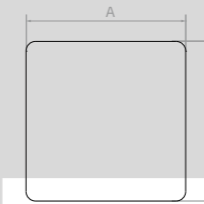
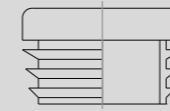
	A	≠
62.123	20 x 30	0,8
62.124	20 x 40	0,8
62.134	30 x 40	0,8
62.135	30 x 50	0,8
62.136	30 x 60	0,8
62.146	40 x 60	0,8
62.148	40 x 80	0,8
62.151	50 x 100	0,8



	D	H	≠
62.163	∅ 32	10	2
62.164	∅ 42	13	2
62.165	∅ 51	17	2
62.166	∅ 60	17	2
62.167	∅ 70	8,5	2
62.169	∅ 90	10	2
62.171	∅ 110	10	2

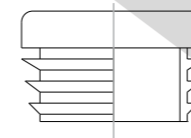


	A	≠
62.184	40 x 40	1
62.185	50 x 50	1
62.186	60 x 60	1
62.187	70 x 70	1
62.188	80 x 80	1
62.189	90 x 90	1
62.190	100 x 100	1
62.192	120 x 120	1



Zaślepka do profilu kwadratowego
End cap / Заглушка профиля / Torprofilabdeckung

	CZARNY black / черный / Schwarz	ANTRACYT anthracite / антрацит / Anthrazit	A	≠
62.200	-	-	15x15	1-2
62.201	-	-	16x16	1-2
62.202	-	62.202.02	20x20	1-2,5
62.203	-	-	25x25	1,5-3
62.204	-	-	30x30	1,5-3
62.206	-	-	35x35	1,5-3
62.207	-	62.207.02	40x40	2-3
62.208	-	-	45x45	2-4
62.209	-	-	50x50	2-4
62.210	-	62.210.02	60x60	2-3
62.211	-	62.211.02	70x70	2-4
62.212	-	62.212.02	80x80	2-3
62.213	-	62.213.02	100x100	2-4
62.214	-	-	120x120	3-4
62.285	-	-	18x18	1-2



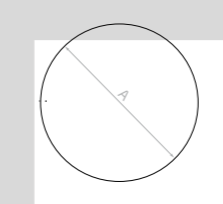
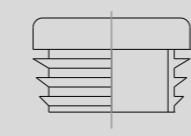
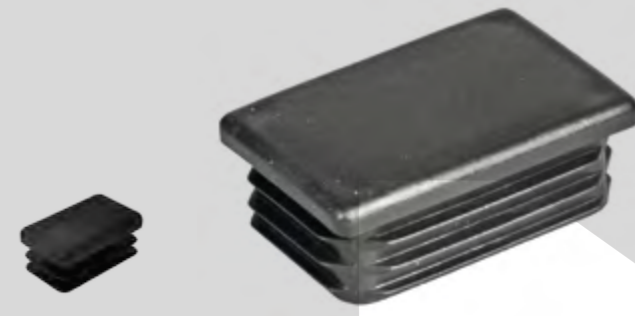
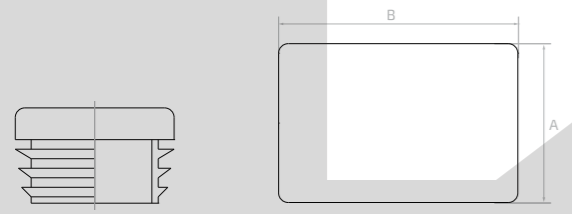
Zaślepka owalna
End cap / Заглушка профиля / Torprofilabdeckung

	CZARNY black / черный / Schwarz	A	B	≠
62.281	-	30	50	1-4
62.282	-	20	40	1-3,5



Zaślepka do profilu prostokątnego
End cap / Заглушка профиля / Torprofilabdeckung

CZARNY black / черный / Schwarz	ANTRACYT anthracite / антрацит / Anthrazit	A	B	≠
62.216	-	80	120	2,5-4
62.217	-	50	120	2-4
62.218	-	40	120	2-4
62.219	-	25	100	2-4
62.221	-	15	25	1-1,5
62.222	-	18	30	1-2
62.223	-	20	30	1-2,5
62.224	-	20	40	1,5-2,5
62.224.12	62.224.21	20	100	2-4
62.224.62	62.224.26	20	60	1,5-3
62.224.82	62.224.28	20	80	1,7-3
62.225	-	30	40	1,5-2,5
62.226	-	25	40	1,5-2,5
62.227	-	27	40	1,5-2,5
62.228	-	30	50	1,5-3
62.229	-	30	60	1,5-3
62.230	62.230.02	40	60	1,5-3
62.231	-	40	80	1,7-3
62.232	-	40	100	2-4
62.234	-	50	100	2-4
62.235	-	60	80	2-3
62.236	-	60	100	2-4
62.237	-	60	120	2,5-4
62.271	-	50	70	1,5-3
62.275	-	35	70	1,5-3
62.276	-	30	70	1,5-3
62.277	-	40	50	1,5-3
62.278	-	25	50	1,5-3
62.279	-	20	50	1,5-3
62.280	-	10	20	1-1,5



Zaślepka do rury
End cap / Заглушка трубы / Rohrabdeckung

CZARNY black / черный / Schwarz	A	≠
62.240	ø 16	1-2
62.241	ø 18	1-2
62.242	ø 20	1-2,5
62.243	ø 25	1-2
62.244	ø 30	1-2,5
62.245	ø 32	1-2
62.246	ø 35	2-3
62.247	ø 40	2-4
62.248	ø 43	2,5-4
62.249	ø 50	2-3
62.250	ø 60	2-3,5
62.251	ø 70	2-3,5
62.252	ø 76	2-3
62.253	ø 120	4-5
62.254	ø 100	3-4
62.255	ø 89	2-3
62.256	ø 80	2-3,5
62.257	ø 1/2"	1-2
62.258	ø 3/4"	1,2-2
62.259	ø 1"	1,2-2
62.260	ø 1 1/4"	2,5-4
62.261	ø 1 1/2"	2,5-3
62.262	ø 2"	2-3,7
62.263	ø 2 1/2"	2-3,7
62.266	ø 48	1-2,5
62.267	ø 45	1-2,5
62.269	ø 22	1-2
62.270	ø 15	1-2



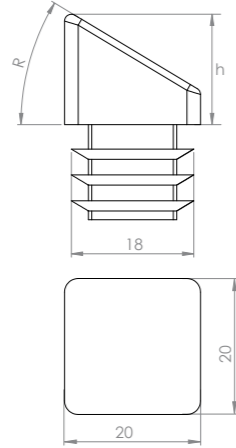


Zaślepki

End caps / Заглушки / Abdeckkappen

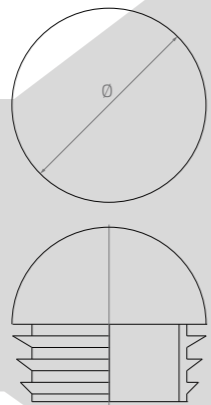
Zaślepki

End caps / Заглушки / Abdeckkappen



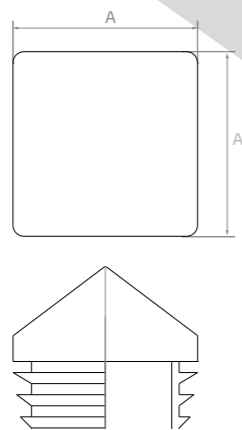
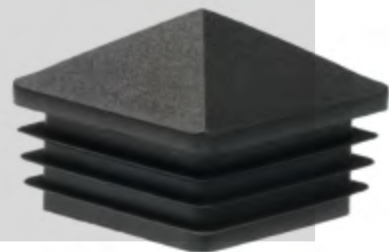
Zaślepka skośna
End cap / Заглушка профиля / Torprofilabdeckung

CZARNY black / черный / Schwarz	L	h	R	≠
62.283	20x20	16,2	33°	1-2,5
62.283.01	20x20	11,5	20°	1-2,5



Zaślepka wewnętrzna półkolista
End cap / Заглушка профиля / Torprofilabdeckung

CZARNY black / черный / Schwarz	Ø	≠
62.284	20	1-2,5



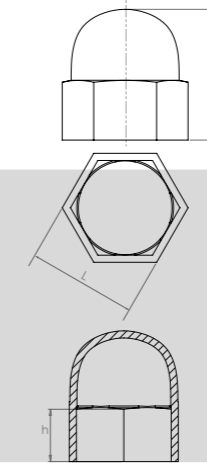
Zaślepka kopertowa do profilu kwadratowego
End cap / Заглушка профиля / Torprofilabdeckung

CZARNY black / черный / Schwarz	A	≠
62.502	20x20	1-2,5
62.504	40x40	2-3
62.505	50x50	2-4
62.506	60x60	2-3
62.507	70x70	2-4
62.508	80x80	2-3
62.510	100x100	2-4



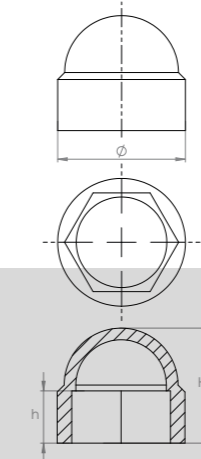
Maskownica wkładki zamkowej YALE
Keyhole cover YALE /
крышка замочной скважины /
Schlüsselrosette YALE

CZARNY black / черный / Schwarz	≠
63.048	50,6 x 24



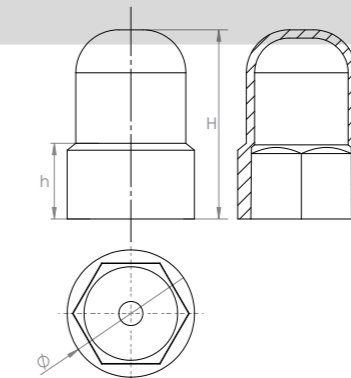
Maskownica śruby
Screw cover / Маскировочная головка на винт /
Abdeckung der Verschlusskappe

CZARNY black / черный / Schwarz	ANTRACYT anthracite / антрацит / Anthrazit	H	h	L	śruba / screw
62.406	-	13,8	6,2	11,5	M6
62.408	62.408.02	15,4	7,7	14,6	M8
62.410	-	17,7	9	18	M10
62.412	-	24	10	20,5	M12
62.414	-	25,6	11,5	24	M14
62.416	-	28,5	15,6	26,5	M16
62.417	-	35	18,9	32,9	M20



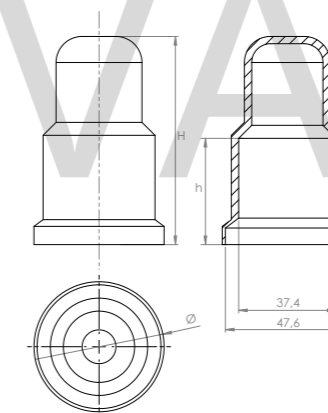
Okrągły kotłak ochronny na śrubę
Screw cover / Маскировочная головка на винт /
Abdeckung der Verschlusskappe

CZARNY black / черный / Schwarz	H	h	fi	śruba / screw
62.418	13	6	13,7	M6
62.419	16	6	16,8	M8
62.420	19	8	22	M10
62.421	24	10	24,5	M12
62.422	25	11	27,2	M14
62.423	29	14	30,4	M16
62.424	36	18	37,1	M20



Okrągły kotłak ochronny na śrubę
Screw cover / Маскировочная головка на винт /
Abdeckung der Verschlusskappe

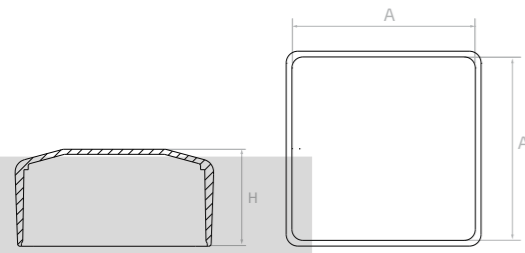
CZARNY black / черный / Schwarz	H	h	fi	śruba / screw
62.425	55	22	37	M20



Okrągły kotłak ochronny na śrubę
Screw cover / Маскировочная головка на винт /
Abdeckung der Verschlusskappe

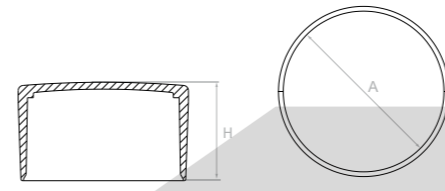
CZARNY black / черный / Schwarz	H	h	fi	śruba / screw
62.426	80	40,8	50	M24

KOVOPOLOTOVARY.CZ



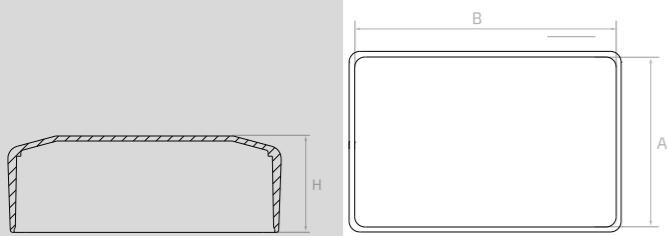
Zaślepka do profilu kwadratowego
End cap / Заглушка профиля / Torprofilabdeckung

CZARNY black / черный / Schwarz	ZIELONY green / зеленый / Grün	A	H
62.604	62.604.03	30x30	26
62.605	-	20x20	21
62.606	-	16x16	20
62.607	62.607.03	40x40	26
62.608	-	18x18	20,5
62.609	62.609.03	50x50	27
62.610	62.610.03	60x60	39
62.611	-	70x70	37
62.612	62.612.03	80x80	37
62.613	62.613.03	100x100	37



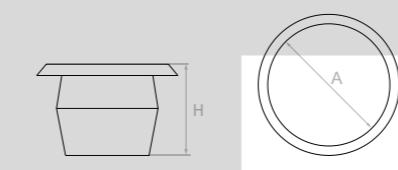
Zaślepka do rury
End cap / Заглушка трубы / Rohrabdeckung

CZARNY black / черный / Schwarz	ZIELONY green / зеленый / Grün	A	H
62.639	-	ø3,6 - 4,2	16,5
62.640	-	ø8	20,5
62.641	-	ø20	22
62.642	-	ø25	30
62.643	-	ø27	30
62.644	-	ø38	28
62.645	-	ø40	28
62.646	62.646.03	ø 42,8	28
62.647	-	ø 45	29
62.648	-	ø 48	30
62.649	62.649.03	ø 50	30
62.650	62.650.03	ø 60	31



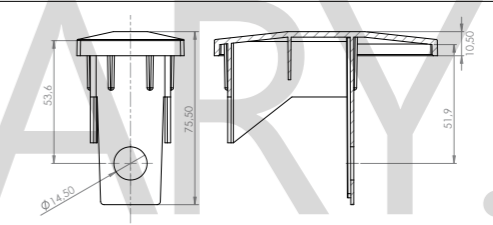
Zaślepka do profilu prostokątnego
End cap / Заглушка профиля / Torprofilabdeckung

CZARNY black / черный / Schwarz	ZIELONY green / зеленый / Grün	A	B	H
62.630	62.630.03	40	60	32
62.632	-	40	80	38
62.633	-	18	30	30
62.634	62.634.03	50	100	38
62.635	62.635.03	60	80	39



Zaślepka do otworów technologicznych
End cap for technological holes / Заглушки для технологических отверстий /
Loch Stecker Stopfen

CZARNY black / черный / Schwarz	ANTRACYT anthracite / антрацит / Anthrazit	SZARY gray / серый / Grau	A	H
62.451	-	-	ø 6	9,4
62.452	62.452.02	62.452.01	ø 8	9,5
62.453	62.453.02	62.453.01	ø 10	9,6
62.454	-	-	ø 27,8	12
62.455	-	-	ø 30,1	12



Zaślepka pod listwę
End cap / Заглушка / Abdeckung

CZARNY black / черный / Schwarz	A
62.701	60x40



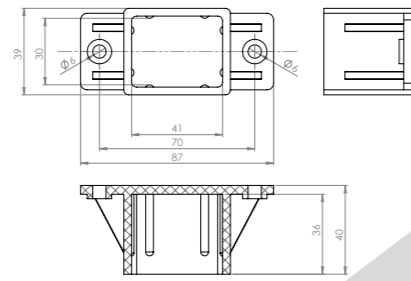


Zaślepki

End caps / Заглушки / Abdeckkappen

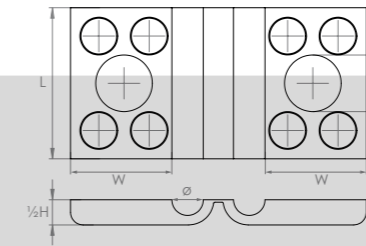
Zaślepki

End caps / Заглушки / Abdeckkappen



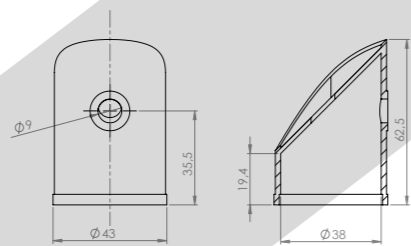
Łącznik przeset
Fencing panel connector / Хомут / Verbinder

CZARNY black / черный / Schwarz	
62.702	40x30



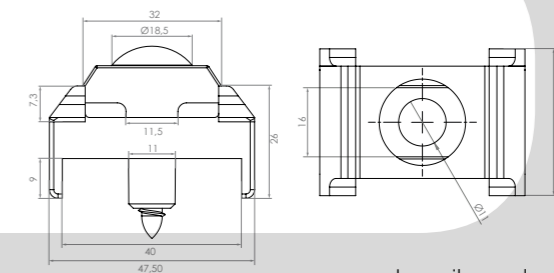
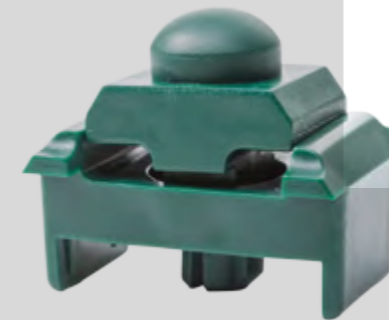
Dystans obejmy panelowej
Spacer for fence brace band / Пластиковый вкладыш для хомута / Doppelschelle-Distanzstück

CZARNY black / черный / Schwarz	Ø	H	L	W	D
62.706	Ø 4	10	29	24	9
62.707	Ø 5	10	29	24	9
62.708	Ø 4	8	24	23	9
62.709	Ø 5	8	24	23	9



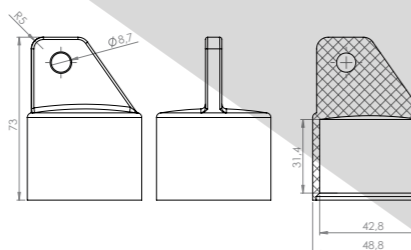
Nasadka stupa podporowego
Brace cap / Колпачок опорного столба / Strebe

CZARNY black / черный / Schwarz	
62.703	Ø 38



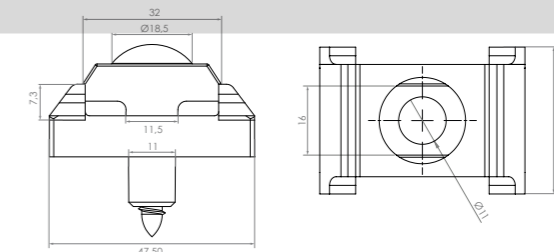
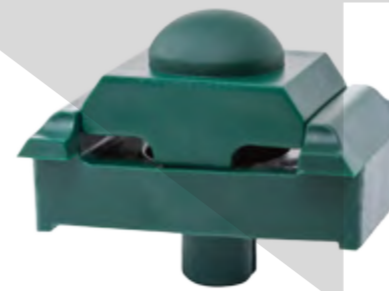
Łącznik ogrodzeń panelowych
Mesh fencing connector - green / Хомут / Montageverbinder grün

ZIELONY green / зеленый / Grün	Średnica drutu
62.710	4 - 5



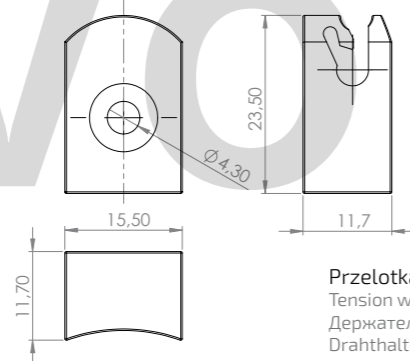
Nasadka stupa podporowego
Brace cap / Колпачок опорного столба / Strebe

CZARNY black / черный / Schwarz	
62.704	Ø 42,8



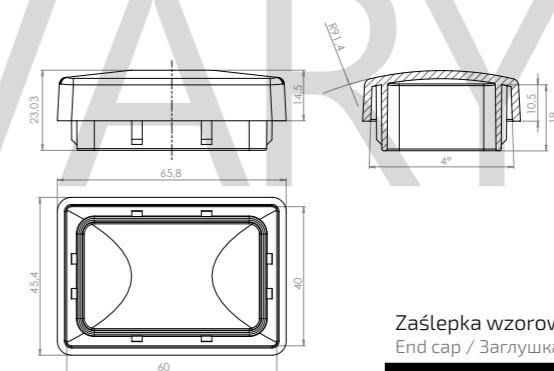
Łącznik ogrodzeń panelowych - wersja narożna
Mesh fencing connector - green / Хомут / Montageverbinder grün

ZIELONY green / зеленый / Grün	Średnica drutu
62.710.01	4 - 5



Przelotka drutu naciągowego z wkrętem
Tension wire holder with screw / Держатель натяжного троса с винтом / Drahthalter mit Schraube

CZARNY black / черный / Schwarz	Średnica drutu
62.705	3,6 - 4,2



Zaślepka wzorowana na styl niemiecki
End cap / Заглушка профиля / Abdeckung

CZARNY black / черный / Schwarz	
62.711	60x40



	A	B	
63.001	145	85	ocynk / galvanized



	A	B	
63.003	160	95	ocynk / galvanized



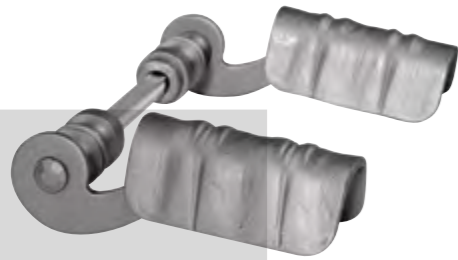
	A	B	
63.005	165	85	ocynk / galvanized



	A	B	
63.006	140	95	-
63.006.01	140	85	ocynk / galvanized



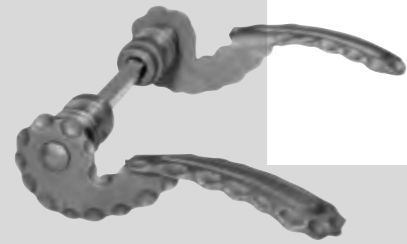
	A	B	
63.007	135	90	ocynk / galvanized



	A	B	
63.012	130	80	-



	A	B	
63.029	155	80	ocynk / galvanized



	A	B	
63.013	145	85	-



	A	B	
63.030	155	90	ocynk / galvanized



	A	B	
63.021	120	80	ocynk / galvanized



	A	B	
63.031	150	80	-



	A	B	
63.022	130	65	ocynk / galvanized



	A	B	
63.032	165	80	-



	A	B	
63.023	142	85	ocynk / galvanized



	A	B	
63.034	145	80	ocynk / galvanized

KOVOPOLOTOVARY.CZ



	A	B	
63.038	155	85	ocynk / galvanized



	A	B	
63.035	120	80	malowana / painted



	A	B	
63.036	120	80	malowana / painted



	H	L	
63.002	60	ø 65	malowana / painted



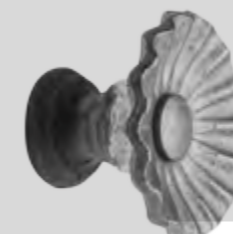
	H	L	
63.008	85	ø 70	-



	H	L	
63.009	70	ø 70	-



	H	L	
63.010	65	ø 65	-



	H	L	
63.011	55	ø 70	-

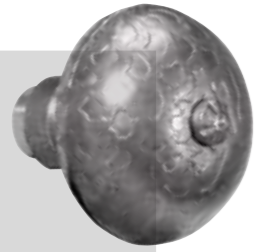


	H	L	
63.015	70	105	-



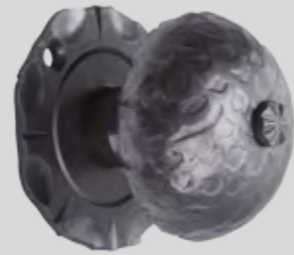
	H	L	
63.016	110	105	-

KOVOPOLOTOVARY.CZ



Gatka ruchoma
Turnable door knob / Дверная ручка нажимная / Drehgriff

	H	L	
63.017	60	ø 65	-



	H	L	
63.018	70	ø 65	-



	H	L	
63.020	55	65	-



	H	L	
63.024	290	80	-



	H	L	
63.027	80	ø 68	-



	H	L	
63.025	390	75	-



	H	L	
63.028	100	ø 68	-

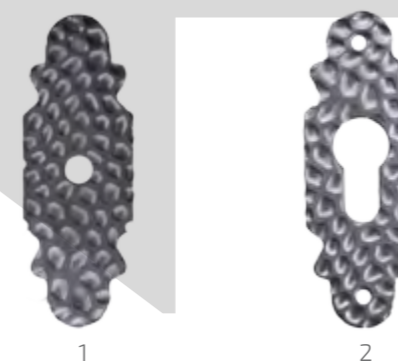




N		D	≠
1	63.040	ø 65	2
2	63.041	ø 65	2



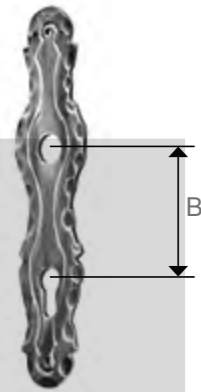
N		D	≠
1	63.044	ø 52	3
2	63.045	ø 52	3



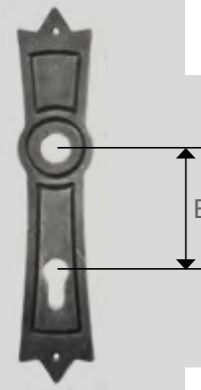
N		H	L	≠
1	63.046	105	37	3
2	63.047	105	37	3



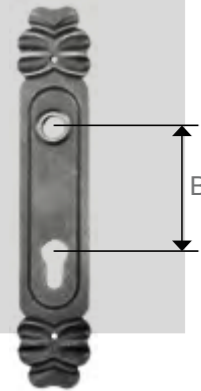
	H	L	≠
63.142	230	40	5



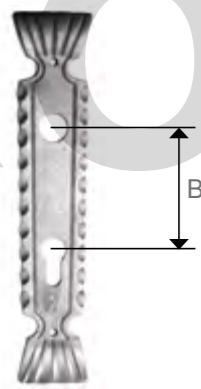
	H	L	≠	B
63.138.72.00	263	60	3	72
63.138.90.00	263	60	3	90



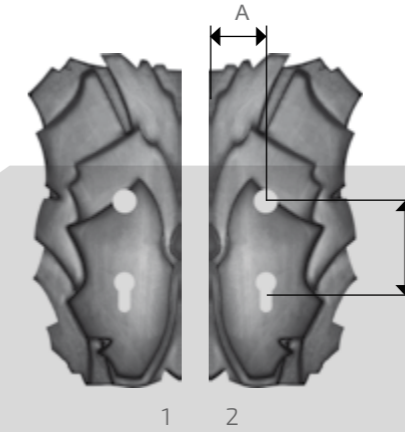
	H	L	≠	B
63.139.72.00	260	52	3	72
63.139.90.00	260	52	3	90



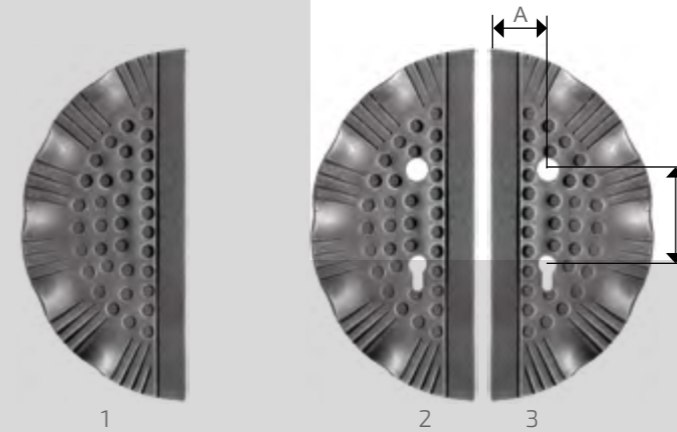
	H	L	≠	B
63.140.72.00	263	50	3	72
63.140.90.00	263	50	3	90



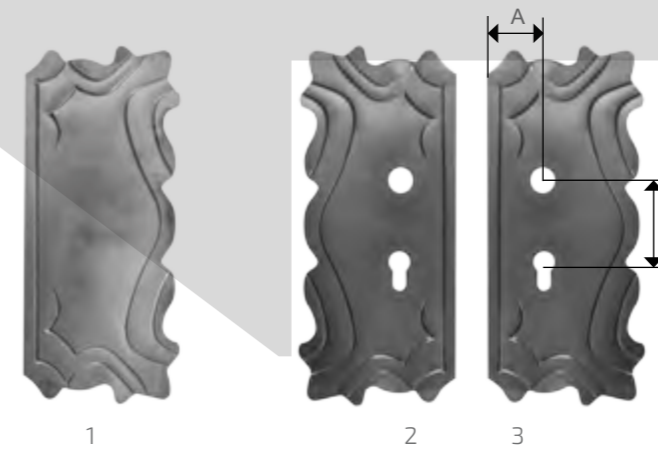
	H	L	≠	B
63.141.90.00	260	56	3	90



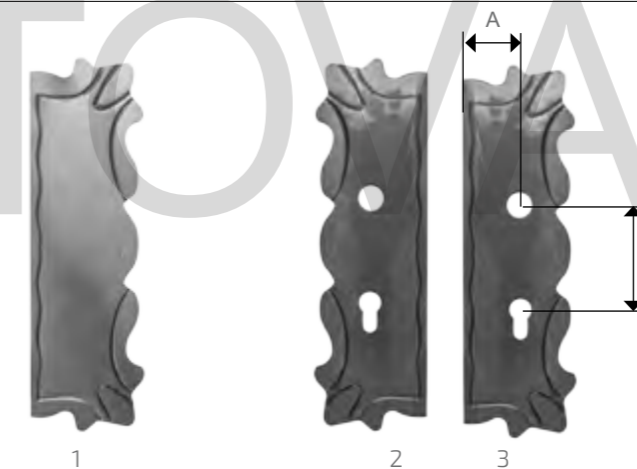
N		H	L	≠	A	B
1	63.165.72.50	295	136	2	50	72
2	63.166.72.50	295	136	2	50	72



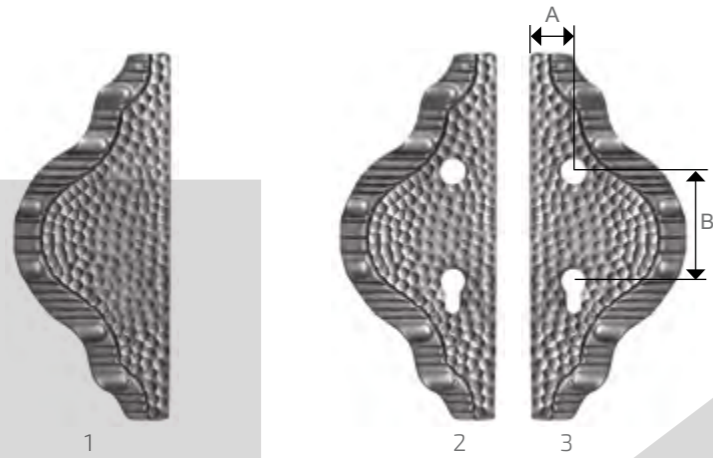
N		H	L	≠	A	B
1	63.101.00.00	272	125	2,5	-	-
2	63.102.72.50	272	125	2,5	50	72
3	63.103.72.50	272	125	2,5	50	72
2	63.102.90.50	272	125	2,5	50	90
3	63.103.90.50	272	125	2,5	50	90



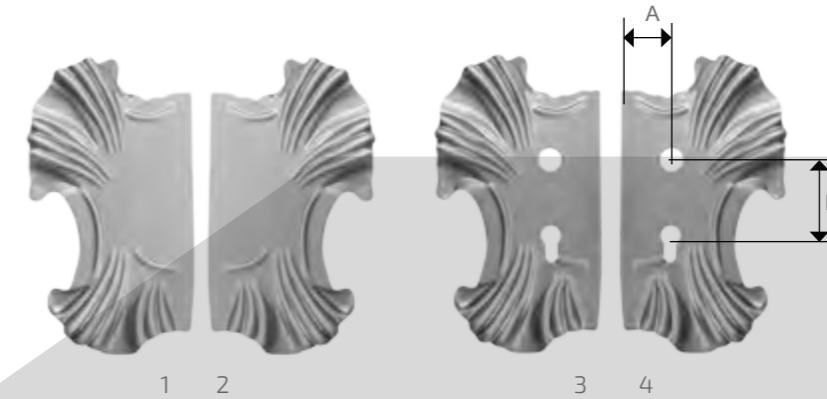
N		H	L	≠	A	B
1	63.108.00.00	322	141	3	-	-
2	63.109.72.50	322	141	3	50	72
3	63.110.72.50	322	141	3	50	72
2	63.109.90.50	322	141	3	50	90
3	63.110.90.50	322	141	3	50	90



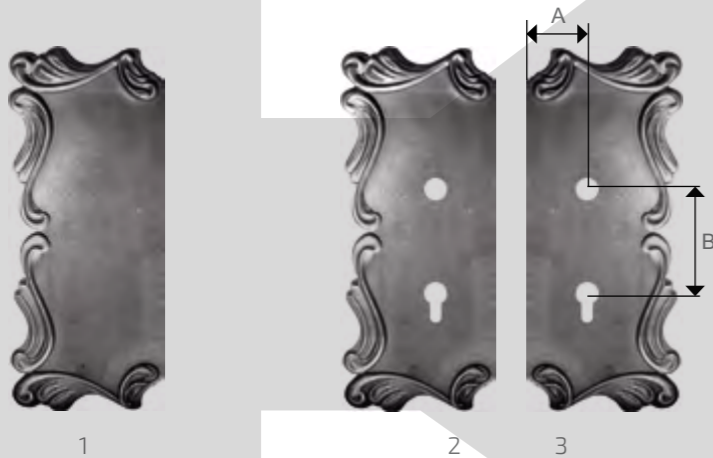
N		H	L	≠	A	B
1	63.111.00.00	320	98	3	-	-
2	63.112.90.50	320	98	3	50	90
3	63.113.90.50	320	98	3	50	90



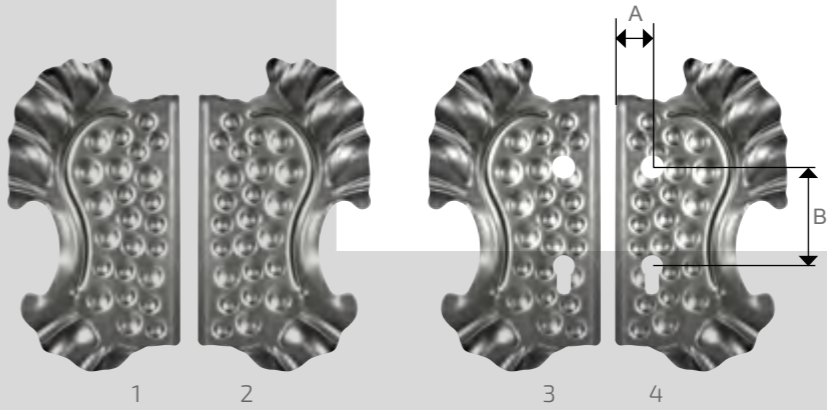
N		H	L	≠	A	B
1	63.114.00.00	288	123	3	-	-
2	63.115.90.35	288	123	3	35	90
3	63.116.90.35	288	123	3	35	90



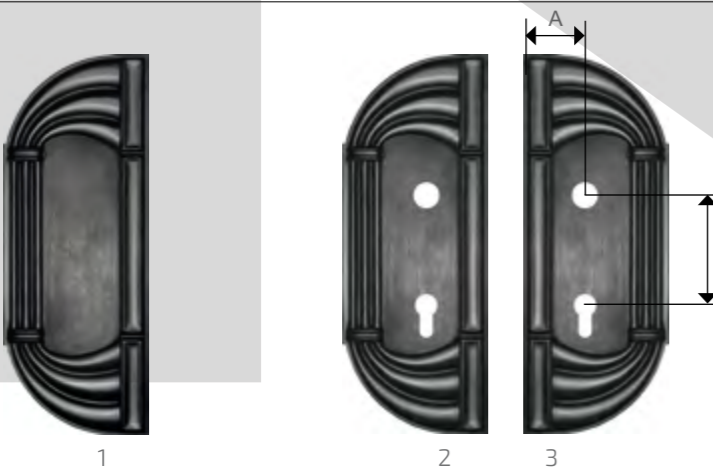
N		H	L	≠	A	B
1	63.125.00.00	285	160	2	-	-
2	63.126.00.00	285	160	2	-	-
3	63.127.72.50	285	160	2	50	72
4	63.128.72.50	285	160	2	50	72
3	63.127.90.50	285	160	2	50	90
4	63.128.90.50	285	160	2	50	90



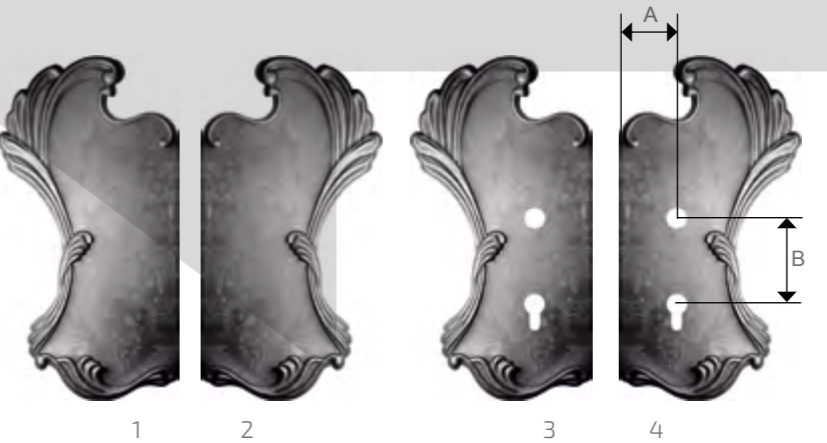
N		H	L	≠	A	B
1	63.146.00.00	317	135	2	-	-
2	63.149.72.50	317	135	2	50	72
3	63.150.72.50	317	135	2	50	72
2	63.147.90.50	317	135	2	50	90
3	63.148.90.50	317	135	2	50	90



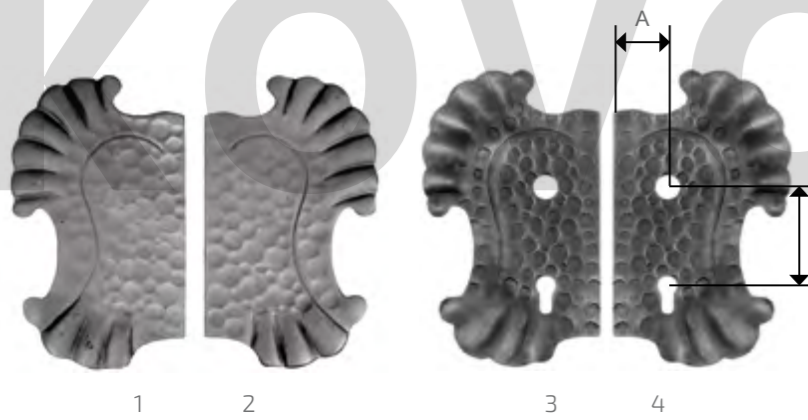
N		H	L	≠	A	B
1	63.134.00.00	286	158	2	-	-
2	63.135.00.00	286	158	2	-	-
3	63.136.72.50	286	158	2	50	72
4	63.137.72.50	286	158	2	50	72
3	63.136.90.50	286	158	2	50	90
4	63.137.90.50	286	158	2	50	90



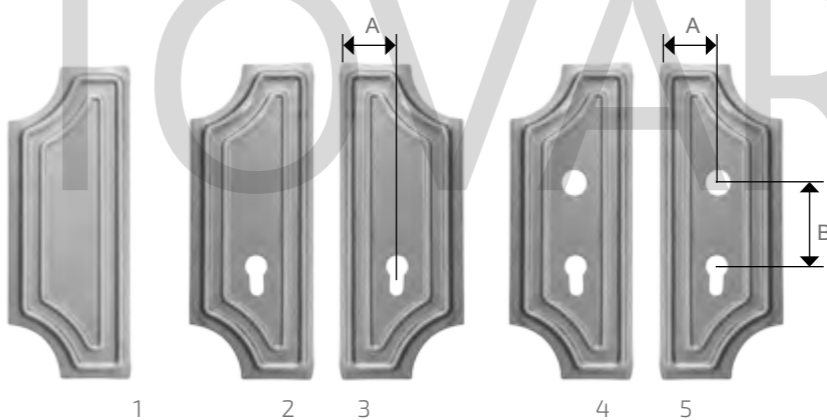
N		H	L	≠	A	B
1	63.185.00.00	310	116	2	-	-
2	63.186.90.50	310	116	2	50	90
3	63.187.90.50	310	116	2	50	90



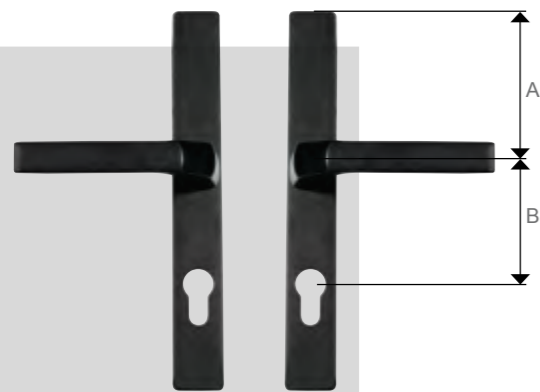
N		H	L	≠	A	B
1	63.151.00.00	330	172	2	-	-
2	63.152.00.00	330	172	2	-	-
3	63.153.72.50	330	172	2	50	72
4	63.154.72.50	330	172	2	50	72
3	63.153.90.50	330	172	2	50	90
4	63.154.90.50	330	172	2	50	90



N		H	L	≠	A	B
1	63.117.00.00	272	160	2,5	-	-
2	63.118.00.00	272	160	2,5	-	-
3	63.119.72.50	272	160	2,5	50	72
4	63.120.72.50	272	160	2,5	50	72
3	63.119.90.50	272	160	2,5	50	90
4	63.120.90.50	272	160	2,5	50	90



N		H	L	≠	A	B
1	63.129.00.00	272	125	2,5	-	-
2	63.130.00.50	272	125	2,5	50	-
3	63.131.00.50	272	125	2,5	50	-
4	63.130.72.50	272	125	2,5	50	72
5	63.131.72.50	272	125	2,5	50	72
4	63.130.90.50	272	125	2,5	50	90
5	63.131.90.50	272	125	2,5	50	90



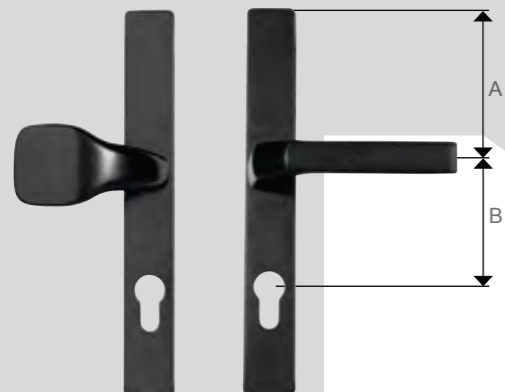
Szyld z klamką
Door handle with shield / Ручка с накладкой / Türdrücker mit Rosette

	H	L	A	B		
63.180.72.00	240	30	100	72	malowany / painted	wyprofilowana klamka / ergonomic handle shape
63.180.72.01	240	30	90	72	malowany / painted	-
63.180.90.00	240	30	100	90	malowany / painted	wyprofilowana klamka / ergonomic handle shape
63.180.90.01	240	30	90	90	malowany / painted	-



Szyld z gałką
Door knob with shield / Ручка с накладкой / Türgriff mit Rosette

	H	L	A	B	
63.188.90.00	270	36	100	90	malowany / painted



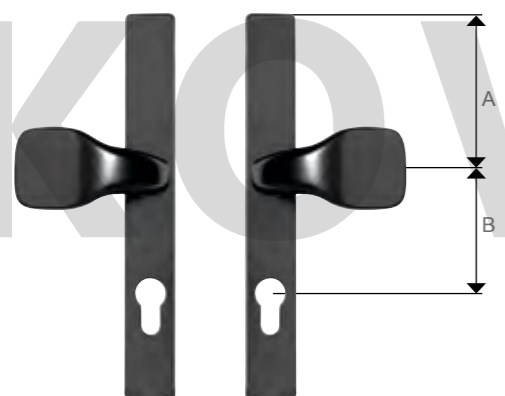
Szyld z klamką i gałką
Door handle and knob with shield / Ручка с накладкой / Türdrücker, Griff mit Rosette

	H	L	A	B		
63.181.72.00	240	30	100	72	malowany / painted	wyprofilowana klamka / ergonomic handle shape
63.181.72.01	240	30	90	72	malowany / painted	-
63.181.90.00	240	30	100	90	malowany / painted	wyprofilowana klamka / ergonomic handle shape
63.181.90.01	240	30	90	90	malowany / painted	-



Szyld z klamką i gałką
Door handle and knob with shield / Ручка с накладкой / Türdrücker, Griff mit Rosette

	H	L	A	B	
63.189.90.00	270	36	100	90	malowany / painted



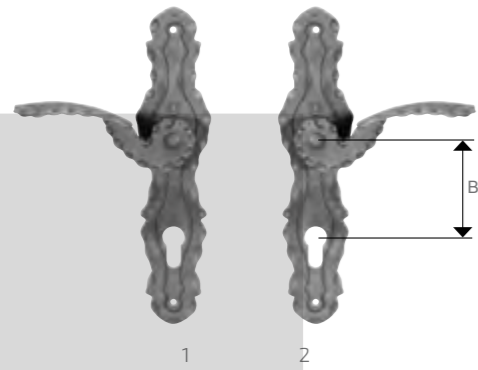
Szyld z gałką
Door knob with shield / Ручка с накладкой / Türgriff mit Rosette

	H	L	A	B		
63.182.72.00	240	30	100	72	malowany / painted	wyprofilowana klamka / ergonomic handle shape
63.182.72.01	240	30	90	72	malowany / painted	-
63.182.90.00	240	30	100	90	malowany / painted	wyprofilowana klamka / ergonomic handle shape
63.182.90.01	240	30	90	90	malowany / painted	-

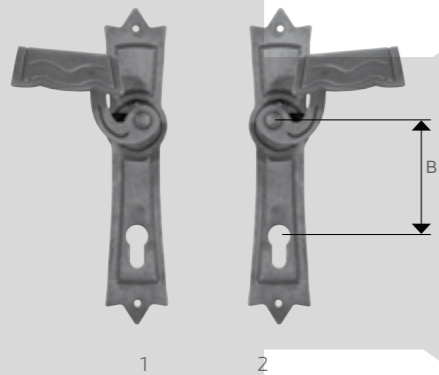


Szyld z klamką
Door handle with shield / Ручка с накладкой / Türdrücker mit Rosette

	H	L	A	B	
63.190.90.00	270	36	100	90	malowany / painted

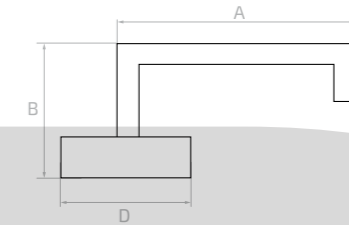


N		H	L	≠	B
1	63.191.72.00	263	60	3	72
2	63.192.72.00	263	60	3	72
1	63.191.90.00	263	60	3	90
2	63.192.90.00	263	60	3	90



N		H	L	≠	B
1	63.193.90.00	260	52	3	90
2	63.194.90.00	260	52	3	90

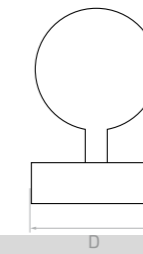
PINOX



Klamka z szyldem ø54 - INOX
Door handle, shield fi 54 - INOX / Ручка с накладкой ø54 - INOX / Türdrücker ø54 mit Rosette - INOX

	D	A	B	
N63.0003.4XS	ø54	153	70	AISI 304

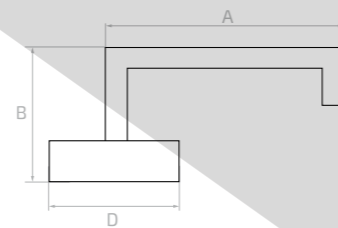
PINOX



Gałka z szyldem ø54 - INOX
Door handle, shield fi 54 - INOX / Ручка с накладкой ø54 - INOX / Türdrücker ø54 mit Rosette - INOX

	D	
N63.0031.4XS	ø54	AISI 304

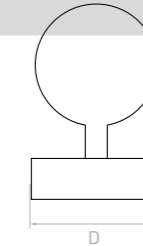
PINOX



Klamka z szyldem ø54 - INOX
Door handle, shield fi 54 - INOX / Ручка с накладкой ø54 - INOX / Türdrücker ø54 mit Rosette - INOX

	D	A	B	
N63.0001.4XS	ø54	158	70	AISI 304

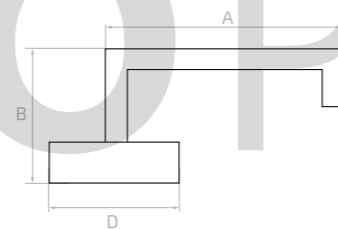
PINOX



Gałka z szyldem ø54 - INOX
Door handle, shield fi 54 - INOX / Ручка с накладкой ø54 - INOX / Türdrücker ø54 mit Rosette - INOX

	D	
N63.0032.4XS	ø54	AISI 304

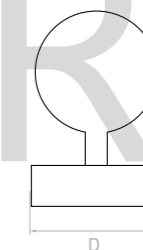
PINOX



Klamka z szyldem 62x30 - INOX
Door handle, shield fi 62x30 - INOX / Ручка с накладкой 62x30 - INOX / Türdrücker 62x30 mit Rosette - INOX

	D	A	B	
N63.0002.4XS	62x30	158	70	AISI 304

PINOX



Gałka z szyldem 62x30 - INOX
Door handle, shield fi 62x30 - INOX / Ручка с накладкой 62x30 - INOX / Türdrücker 62x30 mit Rosette - INOX

	D	
N63.0035.4XS	62x30	AISI 304



PINOX



Szyld ø54 -INOX
Door handle ø54 - INOX / Ручка ø54 - INOX / Türdrücker ø54 - INOX

	D	
N63.0051.4XS	ø54	AISI 304

PINOX



Szyld ø54 -INOX
Door handle ø54 - INOX / Ручка ø54 - INOX / Türdrücker ø54 - INOX

	D	
N63.0052.4XS	ø54	AISI 304

PINOX



Szyld ø54 -INOX
Door handle ø54 - INOX / Ручка ø54 - INOX / Türdrücker ø54 - INOX

	D	
N63.0053.4XS	ø54	AISI 304

PINOX



Szyld ø54 -INOX
Door handle ø54 - INOX / Ручка ø54 - INOX / Türdrücker ø54 - INOX

	D	
N63.0054.4XS	ø54	AISI 304

PINOX



Szyld 62x30 -INOX
Door handle 62x30 - INOX / Ручка 62x30 - INOX / Türdrücker 62x30 - INOX

N63.0058.4XS	62x30	AISI 304
---------------------	-------	----------

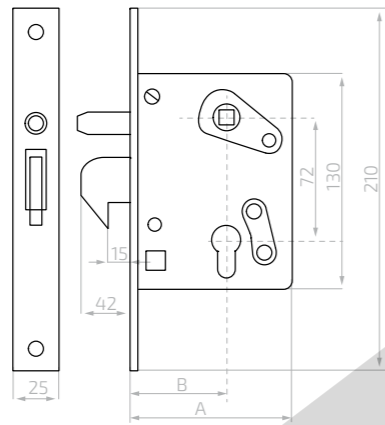
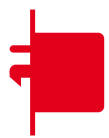


PINOX

ELEMENTY ZE STALI NIERDZEWNEJ

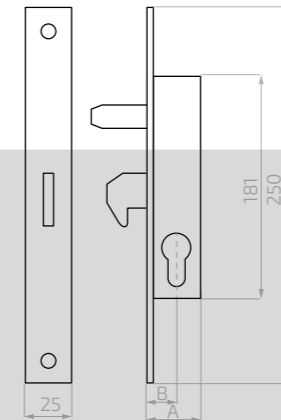


VOVO POLOTOVARY.CZ



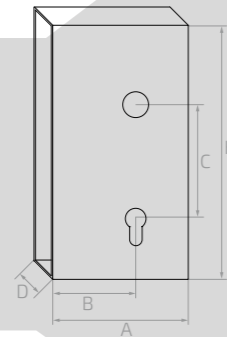
Zamek hakowy
Lock / Врезной замок / Hackenschloss

	A	B
63.200	100	60



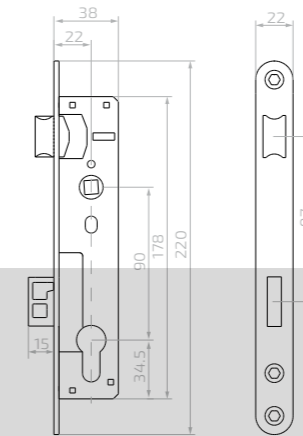
Zamek hakowy wzmożony z bolcem
Lock / Врезной замок / Hackenschloss

	A	B
63.209.02	37	22



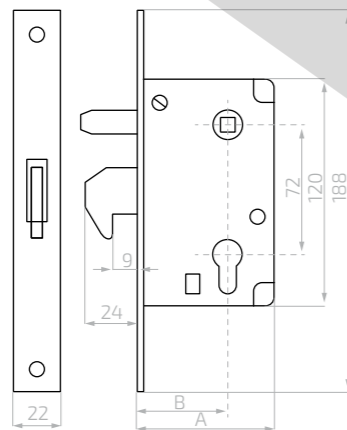
Kaseta zamka
Lock box / Корпус замка / Schlosskasten

	A	B	D	H	C
63.202	100	65	30	215	72



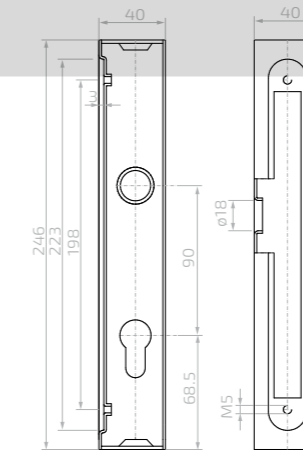
Zamek zapadkowo-zasuwkowy
Lock / Врезной замок / Schloss

	A	B
63.210	38	22



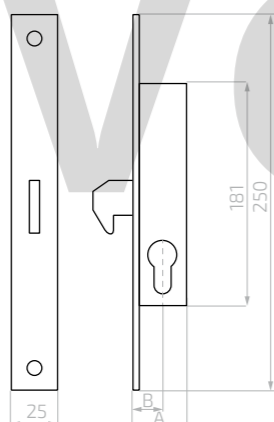
Zamek hakowy
Lock / Врезной замок / Hackenschloss

	A	B
63.204	65	40
63.205	55	30



Kaseta do zamka 90/22 do profilu 40x40
Lock box / Корпус замка / Schlosskasten

	A	D	H
63.227	40	40	246



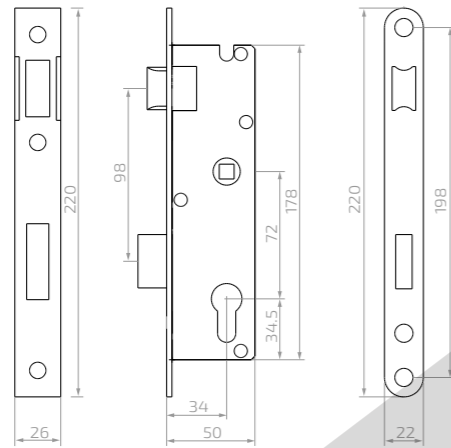
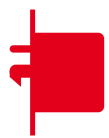
Zamek hakowy wzmożony
Lock / Врезной замок / Hackenschloss

	A	B	
63.209	37	22	INOX
63.209.01	37	22	-



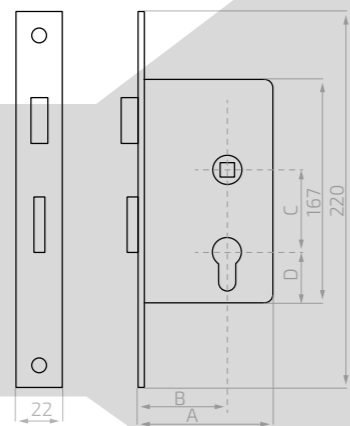
Kaseta z zamkiem 63.227 + 63.210
Lock box set 63.227 + 63.210/
Врезной замок + корпус замка 63.227 + 63.210 /
Schloss + Kasten 63.227 + 63.210

	A	D	H
63.228	40	40	246



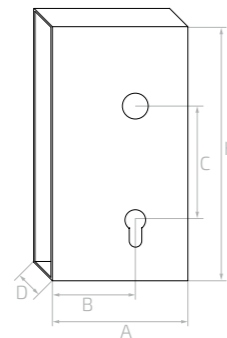
Zamek zapadkowo-zasuwkowy
Lock / Врезной замок / Schloss

	A	B
63.211	50	34



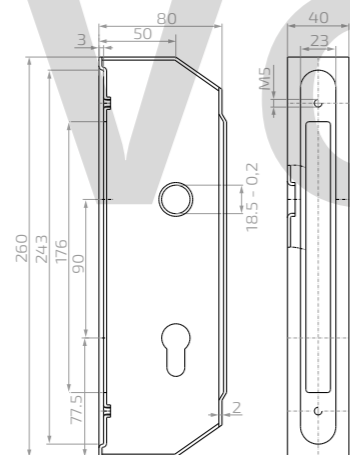
Zamek zapadkowo-zasuwkowy
Lock / Врезной замок / Schloss

	A	B	C	D
63.216	77	50	72	50
63.218	77	50	90	30



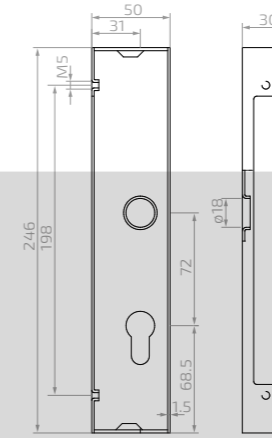
Kaseta zamka
Lock box / Корпус замка / Schlosskasten

	A	B	D	H	C
63.217	80	50	20	155	72
63.219	80	50	20	155	90



Kaseta z zamkiem dwuzapadkowym
Lock box set / Врезной замок + корпус замка /
Schloss + Kasten

	A	B	D	H	C
63.224	80	50	40	260	90



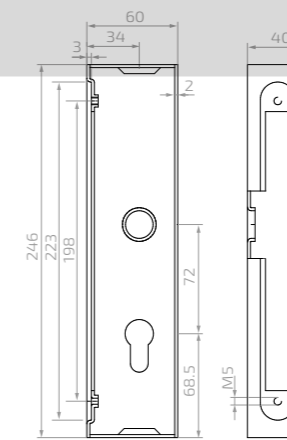
Kaseta zamka
Lock box / Корпус замка / Schlosskasten

	A	D	H
63.220	50	30	246



Kaseta z zamkiem 63.220 + 63.211
Lock box set 63.220 + 63.211/
Врезной замок + корпус замка 63.220 + 63.211 /
Schloss + Kasten 63.220 + 63.211

	A	D	H
63.220.11	50	30	246



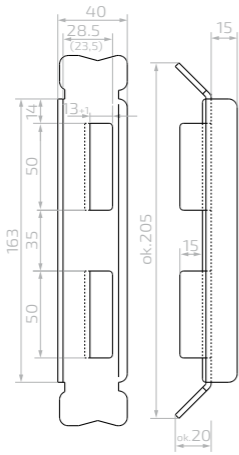
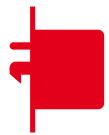
Kaseta zamka
Lock box / Корпус замка / Schlosskasten

	A	D	H
63.222	60	40	246



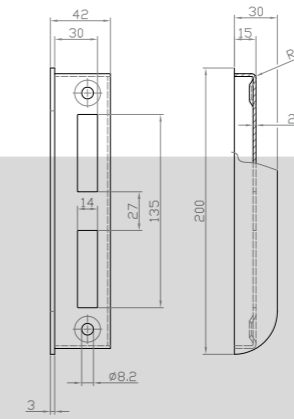
Kaseta z zamkiem 63.222 + 63.211
Lock box set 63.222 + 63.211/
Врезной замок + корпус замка 63.222 + 63.211 /
Schloss + Kasten 63.222 + 63.211

	A	D	H
63.222.11	60	40	246



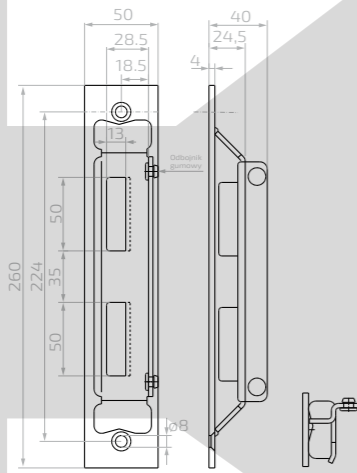
Zaczepek furtki
Catch / Зашелка калитки / Anschlag für Schloss

	A	H
63.225	40	163



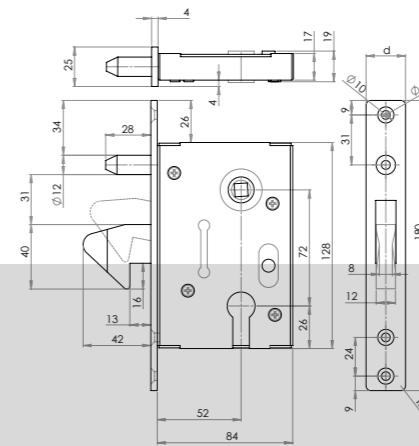
Zaczepek furtki
Catch / Зашелка калитки / Anschlag für Schloss

	A	B	
63.230.01	200	40	ocynk / galvanized



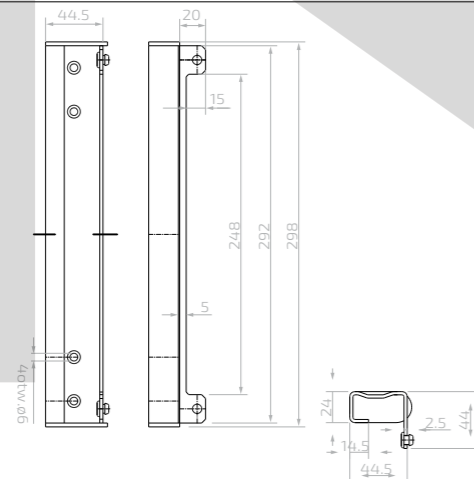
Zaczepek furtki
Catch / Зашелка калитки / Anschlag für Schloss

	A	H
63.226	50	260



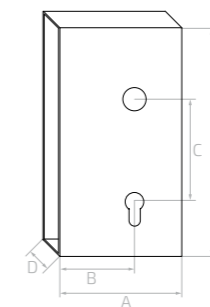
Zamek hakowy
Lock / Врезной замок / Hackenschloss

	d
63.231	24,5
63.234	34,5



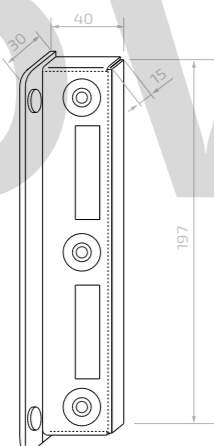
Zaczepek furtki
Catch / Зашелка калитки / Anschlag für Schloss

	A	H	
63.229	44,5	298	ocynk / galvanized



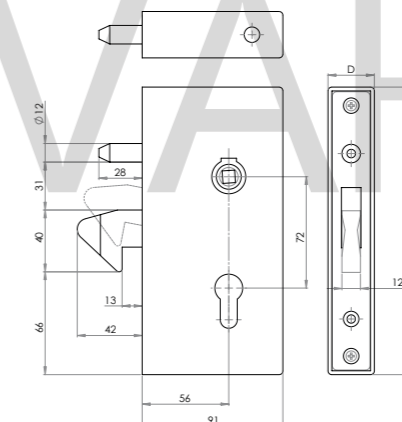
Kaseta zamka
Lock box / Корпус замка / Schlosskasten

	A	B	D	H	C
63.232	91	56	30	186	72
63.235	91	56	40	186	72



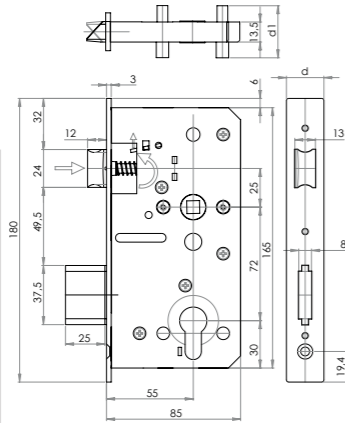
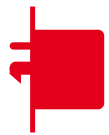
Zaczepek furtki
Catch / Зашелка калитки / Anschlag für Schloss

	A	H	
63.230	40	197	ocynk / galvanized



Kaseta z zamkiem
Lock box set / Врезной замок + корпус замка / Schloss + Kasten

		D
63.233	63.231 + 63.232	30
63.236	63.234 + 63.235	40



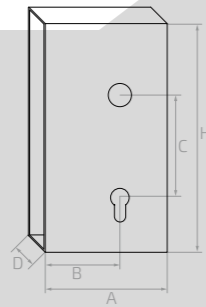
Zamek zasuwkowy
Lock / Врезной замок / Hackenschloss

	d
63.237	24
63.240	34



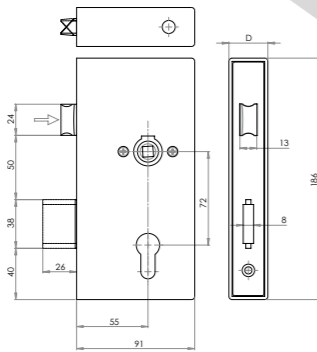
Wkładka niklowana
Lock / Цилиндр замка / Schloseinsatz

	A	B
63.301.02	25	25
63.301.06	31	31
63.301.12	36	36



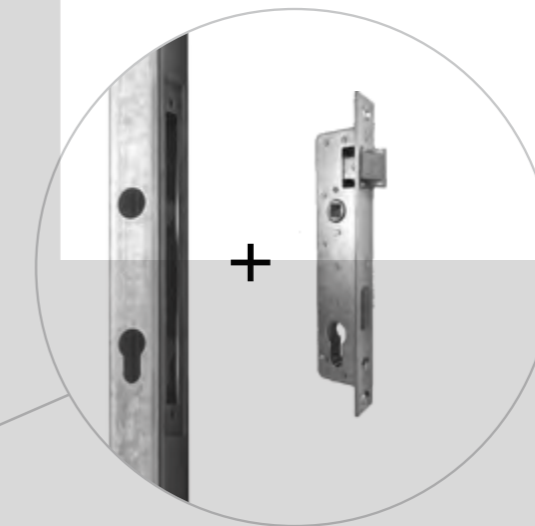
Kaseta zamka
Lock box / Корпус замка / Schlosskasten

	A	B	D	H	C
63.238	91	55	30	186	72
63.241	91	55	40	186	72



Kaseta z zamkiem
Lock box set / Врезной замок + корпус замка /
Schloss + Kasten

	D
63.239	63.237 + 63.238 30
63.242	63.240 + 63.241 40



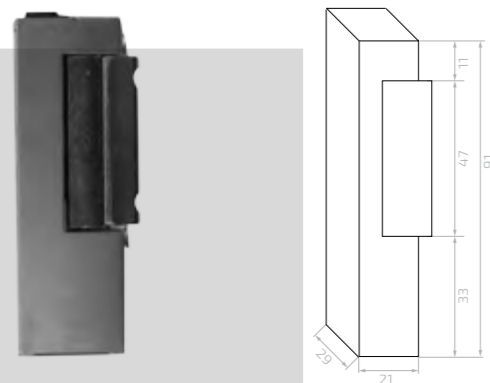
Stupek z kasetą na zamek
Post with lock cassette / Профиль с корпусом / Profil mit Schlosskasten

	H	□	≠		Rodzaj zamka Lock / Замок / Schloss	
63.250	1500 mm	40 x 40	1,5	z zamkiem with lock / без замка / mit Schloss	90/60	-
63.250.ZN	1500 mm	40 x 40	1,5	z zamkiem with lock / без замка / mit Schloss	90/60	ocynk / galvanized
63.250.01	1500 mm	40 x 40	1,5	bez zamka without lock / с замком / ohne Schloss	90/60	-
63.250.01.ZN	1500 mm	40 x 40	1,5	bez zamka without lock / с замком / ohne Schloss	90/60	ocynk / galvanized
63.251	1500 mm	60 x 40	1,5	z zamkiem with lock / без замка / mit Schloss	72/34	-
63.251.ZN	1500 mm	60 x 40	1,5	z zamkiem with lock / без замка / mit Schloss	72/34	ocynk / galvanized
63.252	1500 mm	40 x 40	1,5	z zamkiem with lock / без замка / mit Schloss	hakowy H40 Hookbolt lock / Врезной замок / Hackenschloss	-
63.252.01	1500 mm	40 x 40	1,5	bez zamka without lock / с замком / ohne Schloss	hakowy H40 Hookbolt lock / Врезной замок / Hackenschloss	-
63.253	1500 mm	60 x 40	1,5	z zamkiem with lock / без замка / mit Schloss	hakowy H60 Hookbolt lock / Врезной замок / Hackenschloss	-
63.253.01	1500 mm	60 x 40	1,5	bez zamka without lock / с замком / ohne Schloss	hakowy H60 Hookbolt lock / Врезной замок / Hackenschloss	-



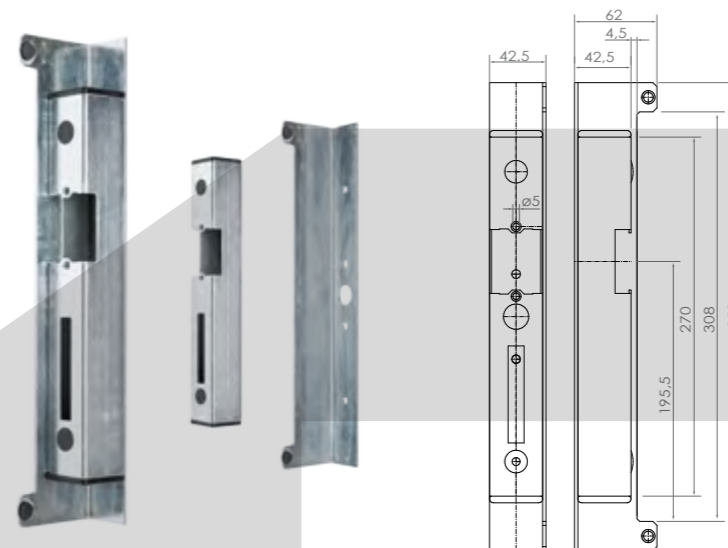
Wkładka mosiężna
Lock / Цилиндр замка / Schloseinsatz

	A	B
63.301.01	25	25
63.301.05	31	31
63.301.11	36	36



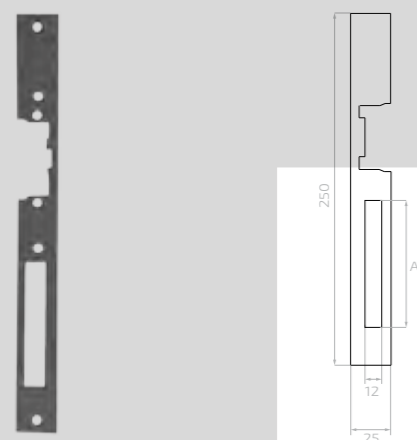
Elektrozaczepty
Electric lock / Электромагнитная защелка / Elektr. Türöffner

	pamięć memory Datenspeicher	blokada lock блокировка Verriegelung	regulacja adjustment регулировка Justierung
63.329	●	●	-
63.329.03	●	●	●
63.330	-	-	-



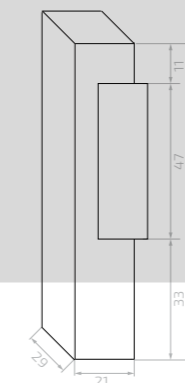
Kaseta elektrozaczepty
Electric lock box /
Корпус электромгнитной защелки /
Schlosskasten für elektr. Türöffner

	A	H
63.332	62	352



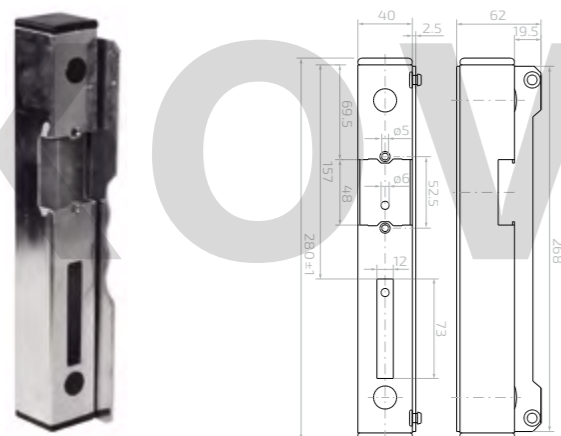
Blacha czotowa elektrozaczepty
Faceplate for electric lock /
Лицевая панель электромгнитной защелки /
Schliessblech für elektr. Türöffner

	A	H	
63.330.01	77,5	250	malowana / painted
63.330.02	102	250	INOX



Elektrozaczepty 12V
Electric lock / Электромгнитная защелка / Elektr. Türöffner

	pamięć memory Datenspeicher	blokada lock блокировка Verriegelung	regulacja adjustment регулировка Justierung
63.340	-	-	●
63.345	●	●	-



Kaseta elektrozaczepty
Electric lock box /
Корпус электромгнитной защелки /
Schlosskasten für elektr. Türöffner

	A	H
63.331	62	280



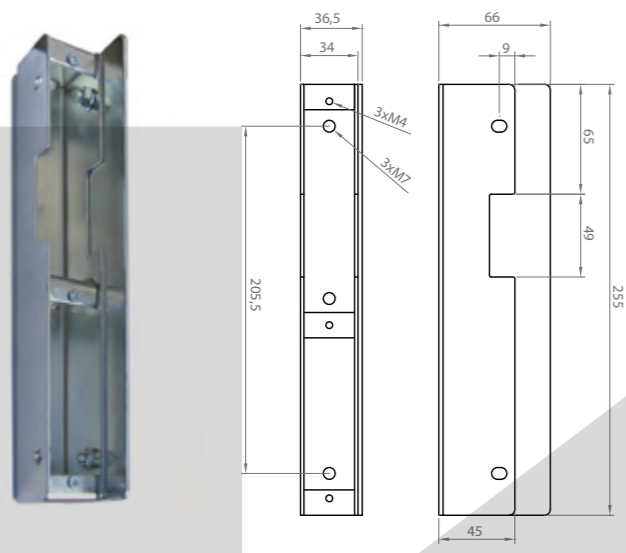
Elektrozaczepty
Electric lock / Электромгнитная защелка / Elektr. Türöffner

	pamięć memory Datenspeicher	blokada lock блокировка Verriegelung	regulacja adjustment регулировка Justierung
63.350	-	-	●
63.355	●	●	●



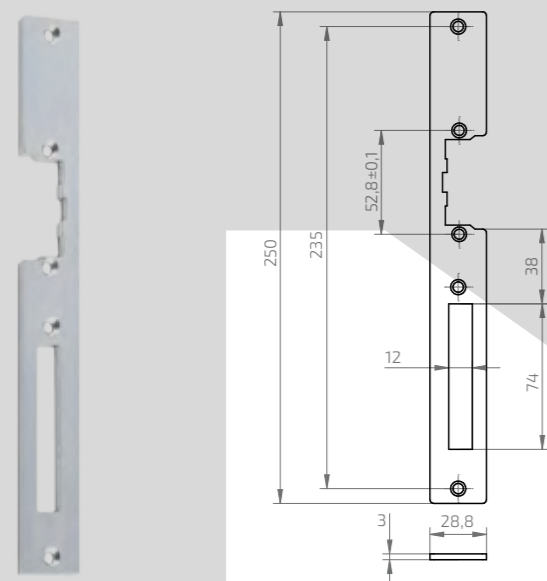
Elektrozaczepy

Electric locks / Электромагнитные защелки / Elektr. Türöffner



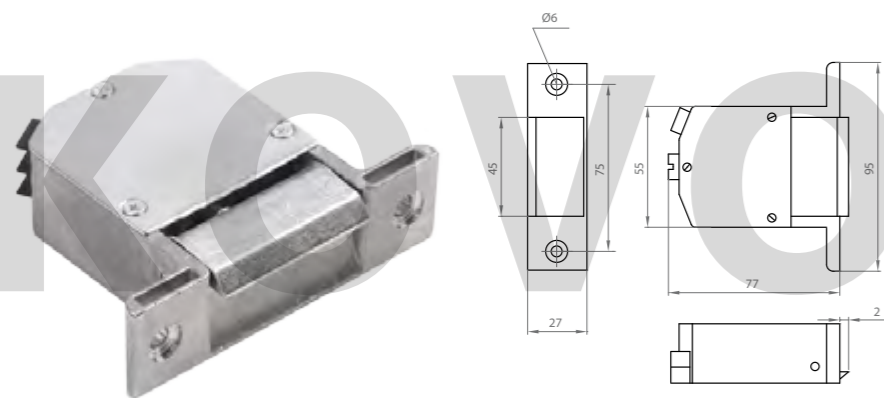
Kaseta elektrozaczezu
Electric lock box /
Корпус электромагнитной защелки /
Schlosskasten für elektr. Türöffner

	A	H
63.360	66	255



Blacha czotowa elektrozaczezu
Faceplate for electric lock /
Лицевая панель электромагнитной защелки /
Schliessblech für elektr. Türöffner

	A	H	
63.365	74	250	ocynk / galvanized



Zaczep elektromagnetyczny szeroki
Electromagnetic catch /
Широкая электромагнитная защелка /
Elektromagnetischer Türöffner

	A	H
63.370	95	77

LOCINOX

Let's make it better together

SAMOZAMYKACZE NA ZEWNĄTRZ

ZAPROJEKTOWANY NA ZEWNĄTRZ

ZAPROJEKTOWANE DO DŁUGOTRWAŁEGO UŻYTKU NA ZEWNĄTRZ



VERTICLOSE-2

Mocny i wszechstronny hydrauliczny samozamykacz do zawiasów 90° i 180°

- ✓ Samozamykacz z regulowaną prędkością zamykania i domykiem
- ✓ Zestaw szyn w zestawie do furtek 90° i 180°
- ✓ Odporna na zarysowania i na korozję aluminiowa obudowa anodowana
- ✓ Estetyczna i kompaktowa konstrukcja
- ✓ Wstępnie naprężony ułatwia instalację
- ✓ Siła zamykania również przy pełnym kącie otwarcia 180°
- ✓ Solidnie przykręcony dzięki śrubom Quick-Fix



LION

Kompaktowy i wszechstronny samozamykacz do każdej sytuacji montażowej

1100 mm • 75 kg



TIGER

Zintegrowany zawias samozamykający

1100 mm • 75 kg



MAMMOTH

Stylowy samozamykacz do ciężkich furtek

1500 mm • 150 kg

SAMOZAMYKACZ
DO KAŻDEJ FURTKI



Odkryj wszystkie nasze samozamykacze na stronie:
LOCINOX.COM



ŁATWA INSTALACJA. ODKRYJ NASZE FILMY INSTALACYJNE

Specyfikacje, rysunki, referencje, filmy i inne dostępne na stronie

WWW.LOCINOX.COM



Łącznik
Decorative element / Соединитель / Anschweislasche

	H	L	≠
64.003	50	25	5
64.004	50	30	5



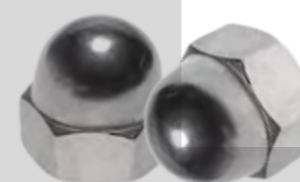
Łącznik do zawiasu
Decorative element / Соединитель / Anschweislasche

	M	H	L	≠
64.014	16	100	40	8
64.015	18	90	60	8
64.016	20	90	60	8



Łącznik ozdobny
Decorative element / Соединитель / Lasche

	H	L	≠
64.005	102	25	5



Nakrętka kołpakowa
Nut / Винт колпачковый оцинкованный / Verschlusskappe verzinkt

	d	H	
64.035	M8	15	ocynk / galvanized
64.036	M10	18	ocynk / galvanized
64.037	M12	22	ocynk / galvanized



Łącznik ozdobny
Decorative element / Соединитель / Lasche

	H	L	≠
64.006	102	25	5



Stalowy łącznik śrubowy
Screw connector / Стальной соединитель с резьбой / Gewindestange verzinkt

	d	L	
64.040	M8	1000	ocynk / galvanized
64.041	M10	1000	ocynk / galvanized
64.042	M12	1000	ocynk / galvanized
64.043	M14	1000	ocynk / galvanized
64.044	M16	1000	ocynk / galvanized



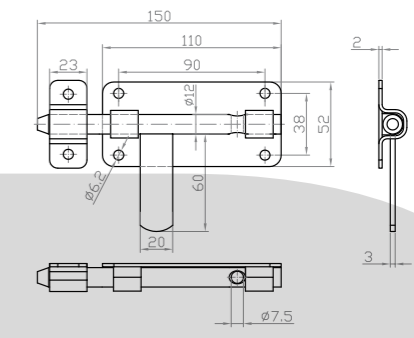
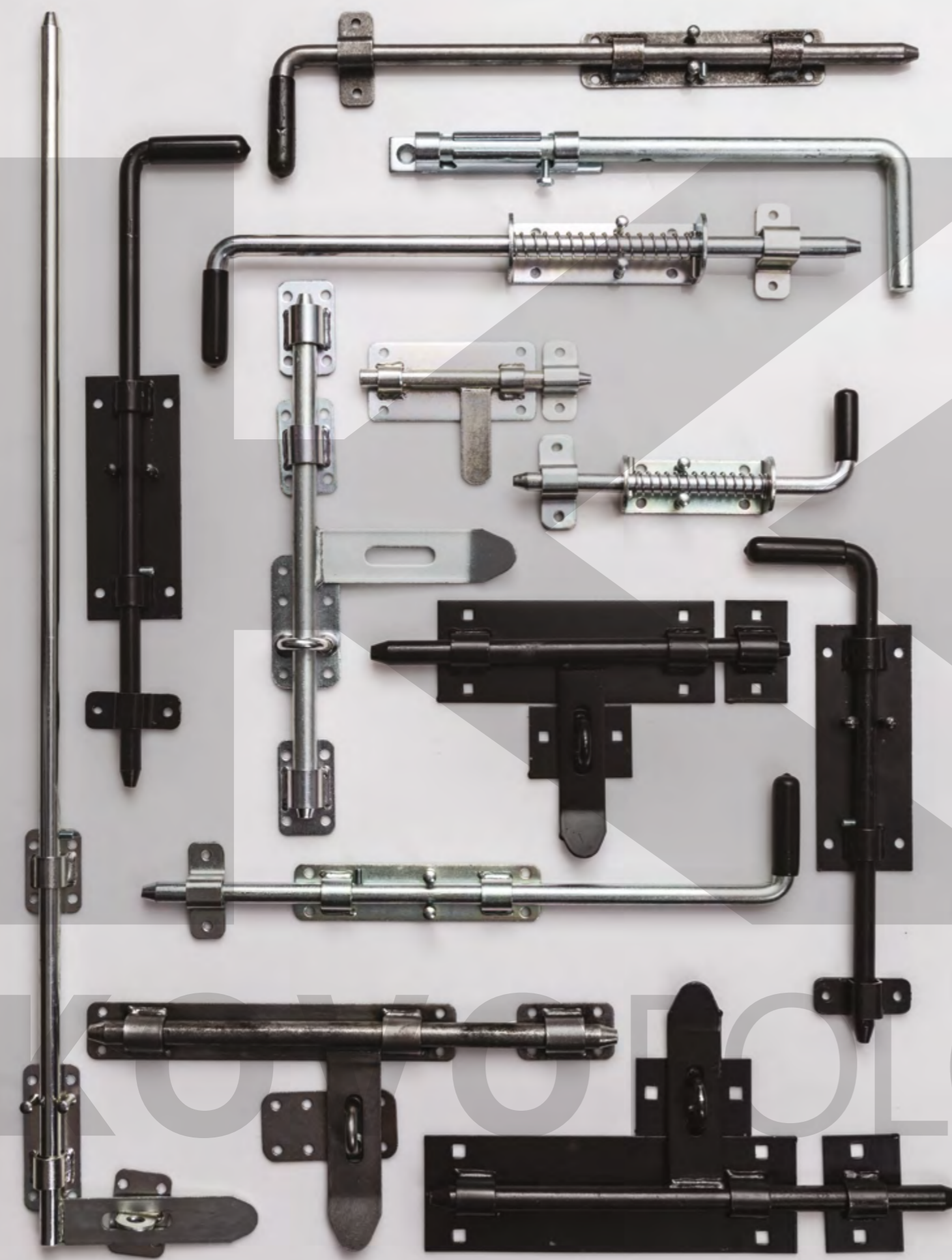
Łącznik rozporowy
Finishing element / Пристенное крепление / Lasche mit Dübel

	H	L	∅	
64.007	130	25	∅ 12	ocynk / galvanized
64.008	130	30	∅ 12	ocynk / galvanized



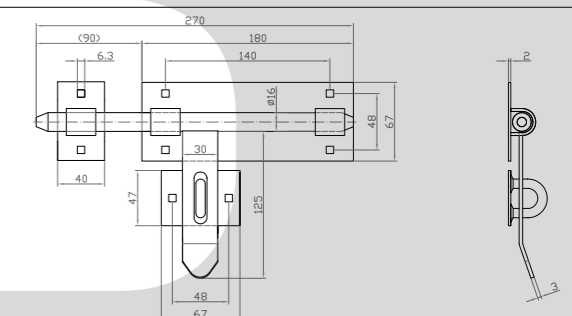
Ogrodzeniowa listwa antywłamaniowa
Cremagliera anti intrusione / Зубчатая рейка против проникновения / Zackenleiste

61.095	H 33 x L 2000 x 3
---------------	-------------------



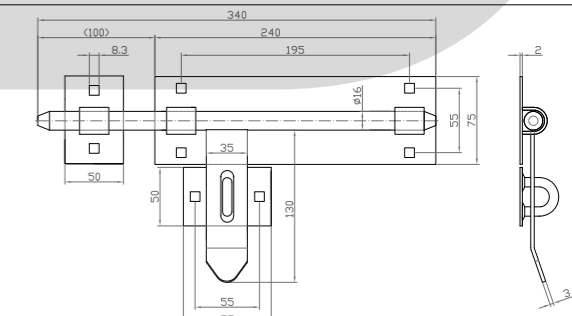
Zasuwa
Latch / Щеколда / Riegel

	L	∅	
64.050	150	∅ 12	ocynk / galvanized



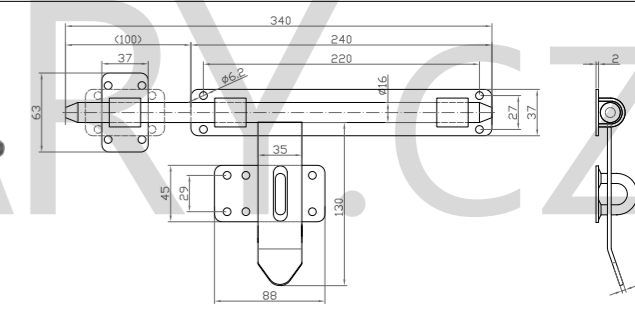
Zasuwa
Latch / Щеколда / Riegel

	L	∅	
64.051	270	∅ 16	malowana / painted
64.051.01	270	∅ 16	ocynk / galvanized



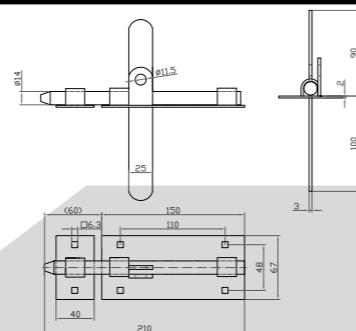
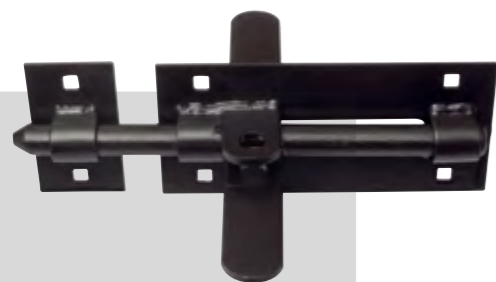
Zasuwa
Latch / Щеколда / Riegel

	L	∅	
64.052	340	∅ 16	malowana / painted
64.052.01	340	∅ 16	ocynk / galvanized



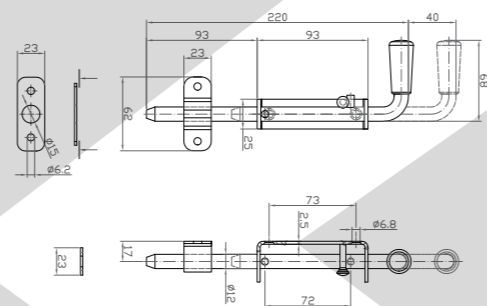
Zasuwa wąska
Latch / Щеколда / Riegel

	L	∅	
64.053	340	∅ 16	-
64.054	340	∅ 16	ocynk / galvanized



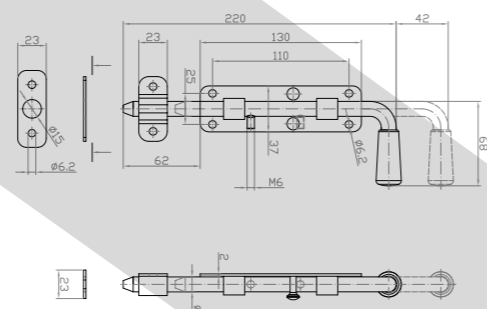
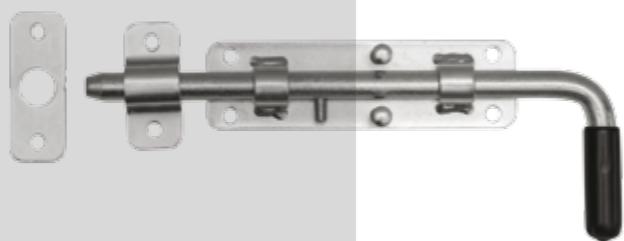
Zasuwa dwustronna
Latch / Щеколда / Riegel

	L	Ø	
64.055	210	Ø 14	malowana / painted



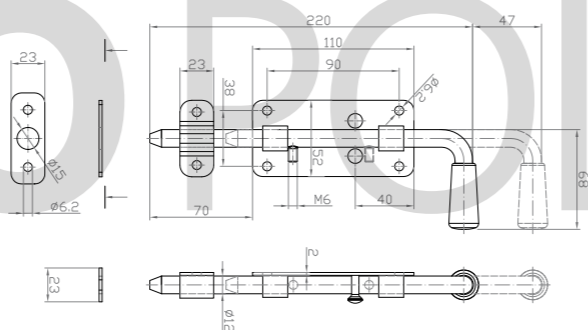
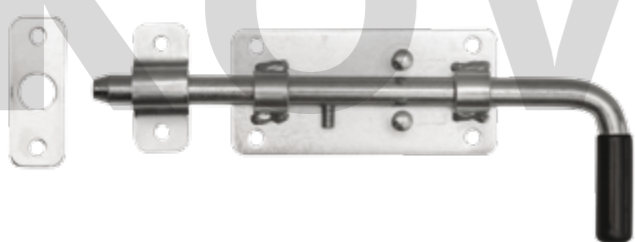
Rygiel
Latch / Щеколда / Riegel

	L	Ø	
64.058	220	12	ocynk / galvanized



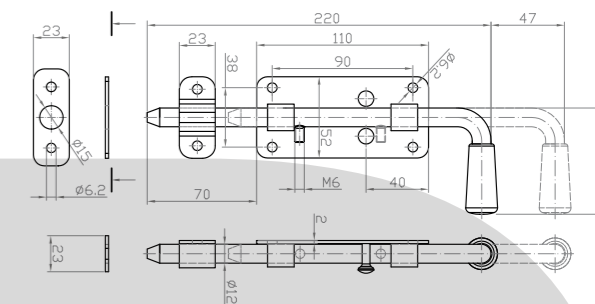
Rygiel
Latch / Щеколда / Riegel

	L	Ø	
64.059	220	12	ocynk / galvanized



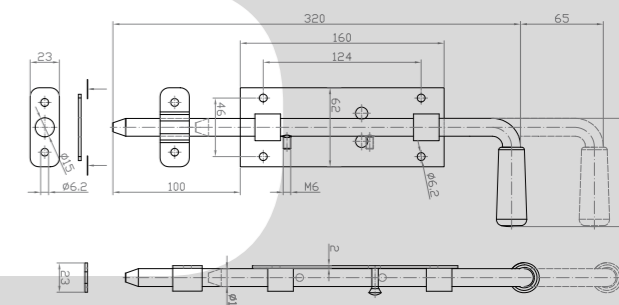
Rygiel
Latch / Щеколда / Riegel

	L	Ø	
64.060.01	220	12	ocynk / galvanized



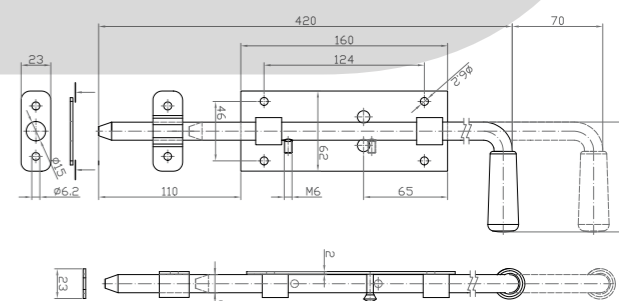
Rygiel
Latch / Щеколда / Riegel

	L	Ø	
64.060	220	Ø 12	malowany / painted



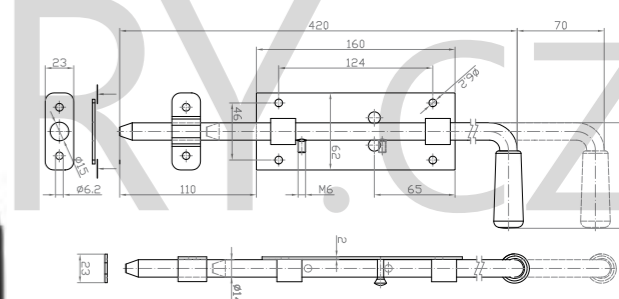
Rygiel
Latch / Щеколда / Riegel

	L	Ø	
64.061	320	Ø 14	malowany / painted



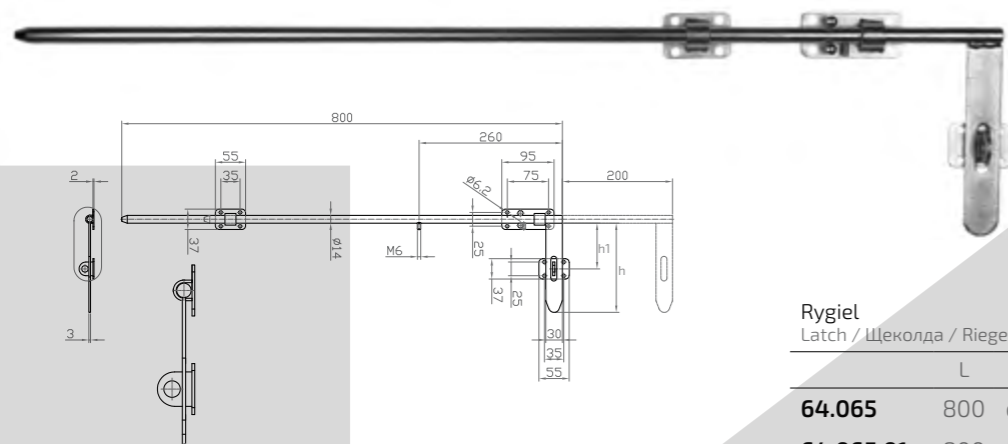
Rygiel
Latch / Щеколда / Riegel

	L	Ø	
64.062	420	Ø 14	malowany / painted



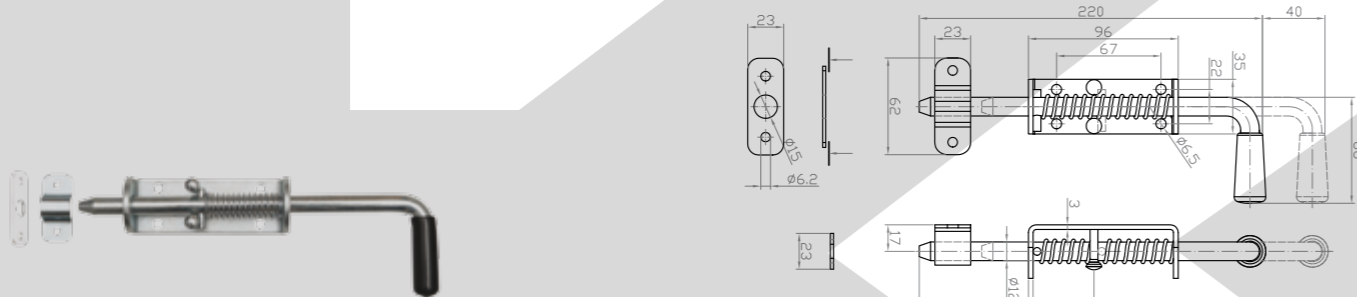
Rygiel wąski
Latch / Щеколда / Riegel

	L	Ø	
64.063	420	Ø 14	-
64.064	420	Ø 14	ocynk / galvanized



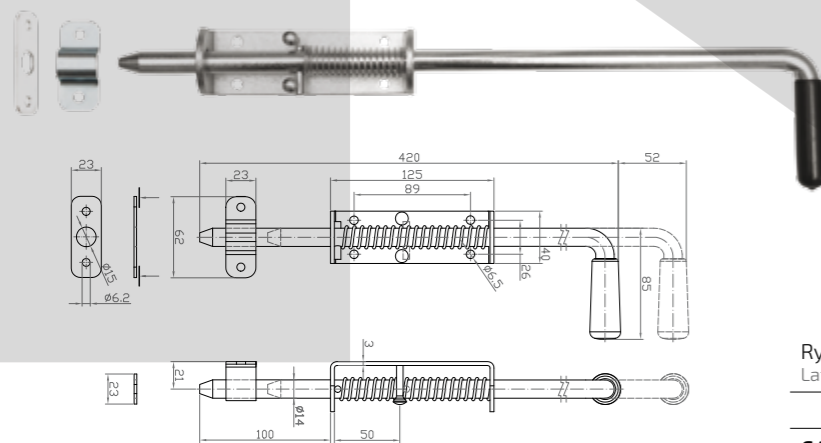
Rygiel
Latch / Щеколда / Riegel

	L	∅	h	h1	
64.065	800	∅14	48	127	ocynk / galvanized
64.065.01	800	∅14	83	162	ocynk / galvanized



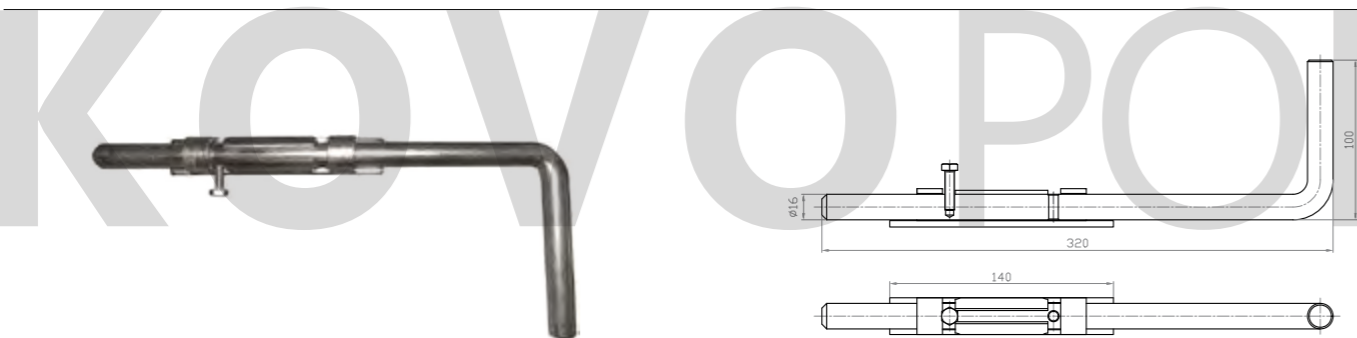
Rygiel ze sprężyną
Latch / Щеколда с пружиной / Riegel

	L	∅	
64.066	220	∅12	ocynk / galvanized



Rygiel ze sprężyną
Latch / Щеколда с пружиной / Riegel

	L	∅	
64.067	420	∅14	ocynk / galvanized



Zasuwa
Latch / Щеколда / Riegel

	L	∅	
64.069	320	∅16	ocynk / galvanized



Zasuwa
Latch / Щеколда / Riegel

	L	∅	
64.070	520	∅16	ocynk / galvanized



Zasuwa sprężynowa
Latch / Щеколда / Riegel

	L	∅	
64.071	210	14	malowana / painted



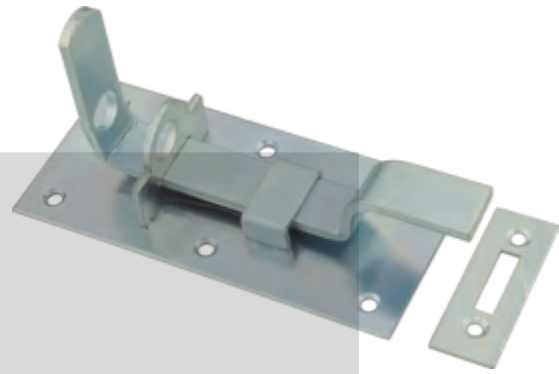
Zasuwa sprężynowa
Latch / Щеколда / Riegel

	L	∅	
64.072	310	14	malowana / painted



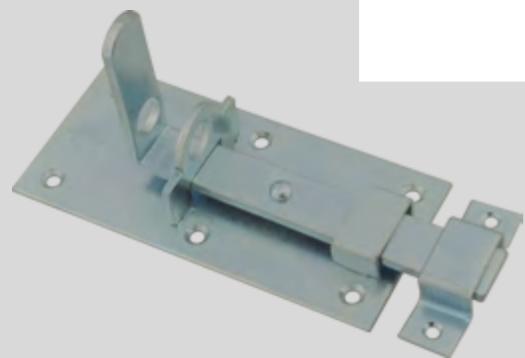
Zasuwa sprężynowa
Latch / Щеколда / Riegel

	L	∅	
64.073	400	10	ocynk / galvanized



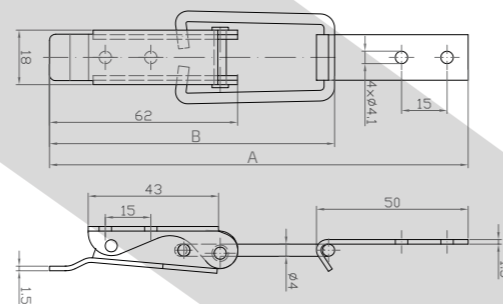
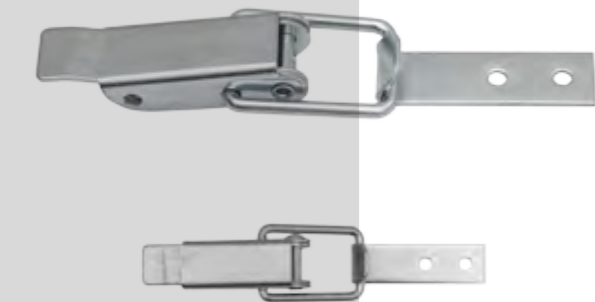
Zasuwa drzwi odgięta
Latch / Щеколда / Riegel

	L	
64.080	100	ocynk / galvanized
64.081	130	ocynk / galvanized



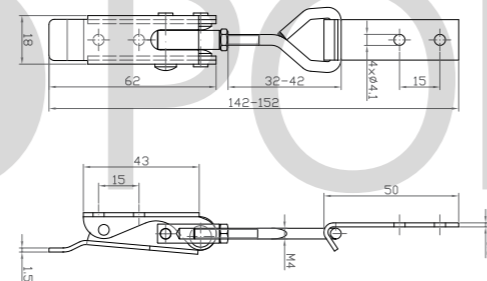
Zasuwa drzwi prosta
Latch / Щеколда / Riegel

	L	
64.082	100	ocynk / galvanized
64.083	130	ocynk / galvanized



Zamknięcie skrzyniowe - wrzeciędz
Catch Latch / wrzeciędz / Защёлка натяжная / Brustverschluss

	A	B
64.091	127	83
64.092	138	94



Zamknięcie skrzyniowe z regulacją - wrzeciędz
Catch Latch / Защёлка натяжная регулируемая / Brustverschluss - regulierbar

	A
64.093	142-152



Cyfra "0"
Digit / Цифра / Ziffer

	H		kolor / colour
64.120	180	plastik plastics	brązowy brown
64.130	180	plastik plastics	czarny black
64.140	190	aluminium aluminum	złoty brąz golden brown
64.150	190	aluminium aluminum	grafitowy graphite



Cyfra "1"
Digit / Цифра / Ziffer

	H		kolor / colour
64.121	180	plastik plastics	brązowy brown
64.131	180	plastik plastics	czarny black
64.141	190	aluminium aluminum	złoty brąz golden brown
64.151	190	aluminium aluminum	grafitowy graphite



Cyfra "2"
Digit / Цифра / Ziffer

	H		kolor / colour
64.122	180	plastik plastics	brązowy brown
64.132	180	plastik plastics	czarny black
64.142	190	aluminium aluminum	złoty brąz golden brown
64.152	190	aluminium aluminum	grafitowy graphite



Cyfra "3"
Digit / Цифра / Ziffer

	H		kolor / colour
64.123	180	plastik plastics	brązowy brown
64.133	180	plastik plastics	czarny black
64.143	190	aluminium aluminum	złoty brąz golden brown
64.153	190	aluminium aluminum	grafitowy graphite

4 4 4 4

Cyfra "4" Digit / Цифра / Ziffer			
	H	kolor / colour	
64.124	180	plastik plastics	brązowy brown
64.134	180	plastik plastics	czarny black
64.144	190	aluminium aluminum	złoty brąz golden brown
64.154	190	aluminium aluminum	grafitowy graphite

8 8 8 8

Cyfra "8" Digit / Цифра / Ziffer			
	H	kolor / colour	
64.128	180	plastik plastics	brązowy brown
64.138	180	plastik plastics	czarny black
64.148	190	aluminium aluminum	złoty brąz golden brown
64.158	190	aluminium aluminum	grafitowy graphite

5 5 5 5

Cyfra "5" Digit / Цифра / Ziffer			
	H	kolor / colour	
64.125	180	plastik plastics	brązowy brown
64.135	180	plastik plastics	czarny black
64.145	190	aluminium aluminum	złoty brąz golden brown
64.155	190	aluminium aluminum	grafitowy graphite

9 9

Cyfra "9" Digit / Цифра / Ziffer			
	H	kolor / colour	
64.129	180	plastik plastics	brązowy brown
64.139	180	plastik plastics	czarny black

6 6 6 6

Cyfra "6" Digit / Цифра / Ziffer			
	H	kolor / colour	
64.126	180	plastik plastics	brązowy brown
64.136	180	plastik plastics	czarny black
64.146	190	aluminium aluminum	złoty brąz golden brown
64.156	190	aluminium aluminum	grafitowy graphite

A A A A

Litera "A" Letter / Письмо / Schreiben			
	H	kolor / colour	
64.12A	90	plastik plastics	brązowy brown
64.13A	90	plastik plastics	czarny black
64.14A	105	aluminium aluminum	złoty brąz golden brown
64.15A	105	aluminium aluminum	grafitowy graphite

7 7 7 7

Cyfra "7" Digit / Цифра / Ziffer			
	H	kolor / colour	
64.127	180	plastik plastics	brązowy brown
64.137	180	plastik plastics	czarny black
64.147	190	aluminium aluminum	złoty brąz golden brown
64.157	190	aluminium aluminum	grafitowy graphite

B B B B

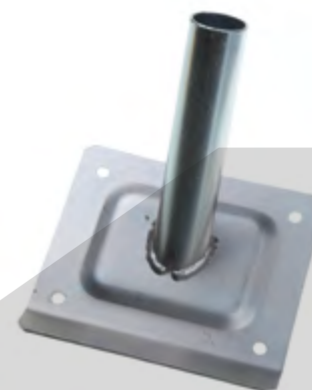
Litera "B" Letter / Письмо / Schreiben			
	H	kolor / colour	
64.12B	90	plastik plastics	brązowy brown
64.13B	90	plastik plastics	czarny black
64.14B	105	aluminium aluminum	złoty brąz golden brown
64.15B	105	aluminium aluminum	grafitowy graphite



CC

Litera "C"
Letter / Письмо / Schreiben

	H		kolor / colour
64.12C	90	plastik plastics	brązowy brown
64.13C	90	plastik plastics	czarny black

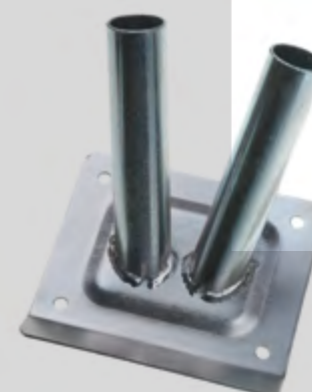


	L	H	
64.501	130	108	malowany / painted

DD

Litera "D"
Letter / Письмо / Schreiben

	H		kolor / colour
64.12D	90	plastik plastics	brązowy brown
64.13D	90	plastik plastics	czarny black



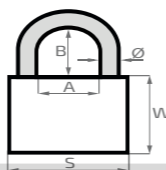
	L	H	
64.502	130	108	malowany / painted





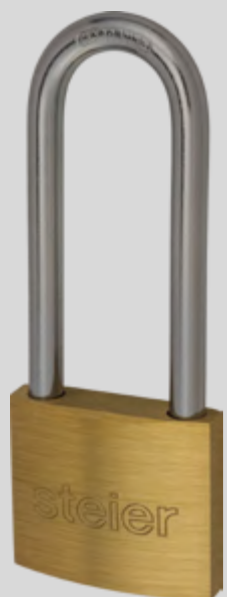
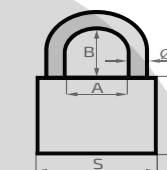
Kłódka żeliwna
Cast iron padlock / Чугунный навесной замок /
Gusseisen Vorhängeschloss

	S	W	FI	A	B	kolor / colour
64.400	37	32	5	20	22	szara gray
64.401	48	39	7	26	28	szara gray
64.402	60	49	8	32	31	szara gray
64.403	74	56	9	44	43	szara gray
64.404	36	32	5	21	22	złota gold
64.405	48	40	7	26	26	złota gold
64.406	60	49	8	33	34	złota gold



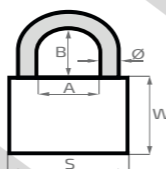
Kłódka mosiężna szyfrowa
Brass padlock / Кодовый латунный замок /
Zahlen-Vorhängeschloss

	S	W	FI	A	B	kolor / colour
64.411	27	40	5	13	28	złota gold
64.412	37	50	6,5	19	34	złota gold



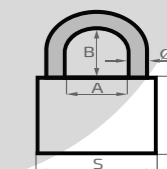
Kłódka mosiężna pałkowa
Brass padlock / Навесной латунный замок /
Langbügel-Vorhängeschloss aus Messing

	S	W	FI	A	B	kolor / colour
64.407	38	32	6	20	59	złota gold
64.408	50	40	8	26	66	złota gold



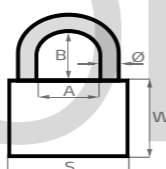
Kłódka aluminiowa szyfrowa
Aluminum combination padlock /
Кодовый алюминиевый замок /
Zahlen-Vorhängeschloss aus Aluminium

	S	W	FI	A	B	kolor / colour
64.413	21	30	3	9	22	zielona green
64.414	28	42	5	12	27	niebieska blue



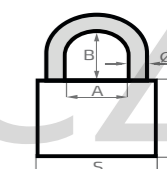
Kłódka wodoodporna PCV
Waterproof PVC padlock / Водонепроницаемый замок /
PVC-ummantelter Vorhängeschloss

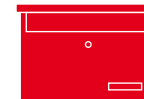
	S	W	FI	A	B	kolor / colour
64.409	45	40	7	19	28	niebieska blue
64.410	55	44	10	22	35	niebieska blue



Kłódka szyfrowa, znal
Combination padlock / Кодовый навесной замок /
Zahlen-Vorhängeschloss aus Zamak

	S	W	FI	A	B	kolor / colour
64.415	33	33	3,5	16	16	czarna black
64.416	43	41	6	19	18	czarna black





Skrzynka natynkowa
Surface-mounted letter box / Почтовый ящик /
Aufputzmontage Briefkasten



	H	L	D		kolor
65.200	410	225	90	aluminium, stal / aluminum, steel	czarny / black
65.202	410	225	90	aluminium, stal / aluminum, steel	miedz / copper
65.203	410	225	90	aluminium, stal / aluminum, steel	grafit / graphite



Skrzynka natynkowa
Surface-mounted letter box / Почтовый ящик /
Aufputzmontage Briefkasten



	H	L	D		kolor
65.210	350	180	385	aluminium / aluminum	czarny / black
65.211	350	180	385	aluminium / aluminum	miedz / copper



Skrzynka natynkowa
Surface-mounted letter box / Почтовый ящик /
Aufputzmontage Briefkasten



	H	L	D		kolor
65.250	370	360	135	stal / steel	czarny / black

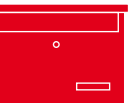
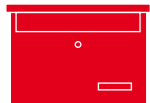


Skrzynka natynkowa
Surface-mounted letter box / Почтовый ящик /
Aufputzmontage Briefkasten



	H	L	D		kolor
65.257.01	321	216	90	stal / steel	czarny / black

KO... OTOVARY.CZ



Skrzynka natynkowa
Surface-mounted letter box / Почтовый ящик / Aufputzmontage Briefkasten

	H	L	D		kolor
65.259	400	275	135	stal / steel	czarny / black

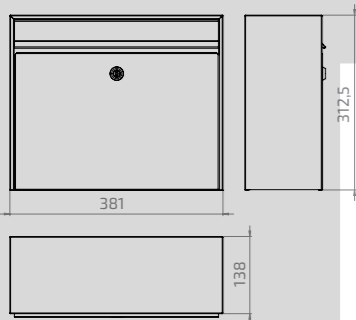
A4



Skrzynka natynkowa
Surface-mounted letter box / Почтовый ящик / Aufputzmontage Briefkasten

	wymiary [mm]	materiał	kolor
65.300	312,5x381x138	stal ocynkowana / galvanized steel	czarny / black
65.301	312,5x381x138	stal ocynkowana / galvanized steel	do samodzielnego malowania / for painting

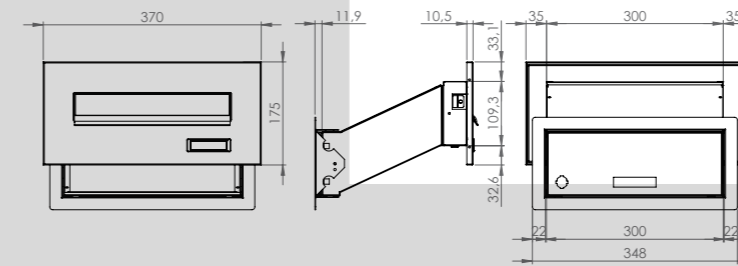
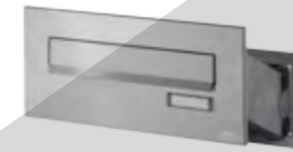
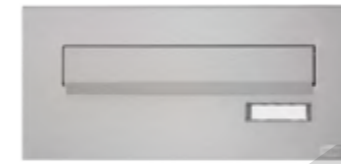
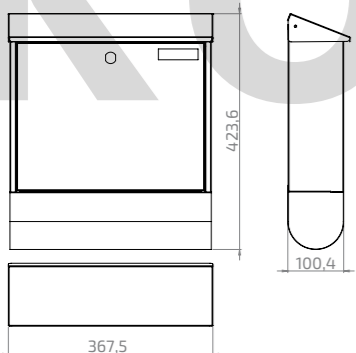
C4



Skrzynka natynkowa z rurą na gazety
Surface-mounted letter box with newsletter drop slot / Почтовый ящик с трубкой для газет / Aufputzmontage Briefkasten mit Zeitungsfach

	wymiary [mm]	materiał	kolor
65.302	423,6x367,5x100,4	Stal nierdzewna INOX	srebrny / silver
65.303	423,6x367,5x100,4	stal ocynkowana / galvanized steel	czarny / black

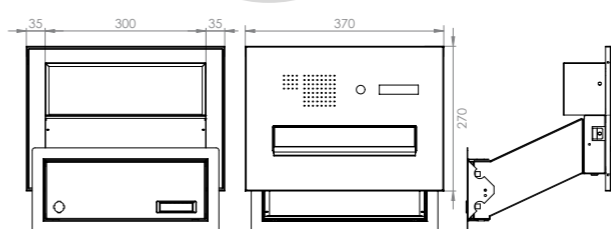
C4



Skrzynka przelotowa z szufladą
Through-the-wall mailbox with an extra shelf / Сквозной почтовый ящик с дополнительной полкой / Mauerdurchwurf Briefkasten ausziehbar

	wymiary panelu frontowego [mm]	materiał	kolor
65.306	175x370	stal nierdzewna INOX	srebrny / silver
65.307	175x370	stal ocynkowana / galvanized steel	antracyt / anthracite

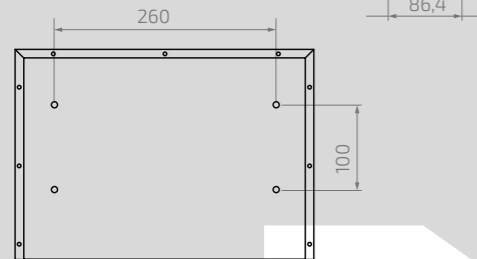
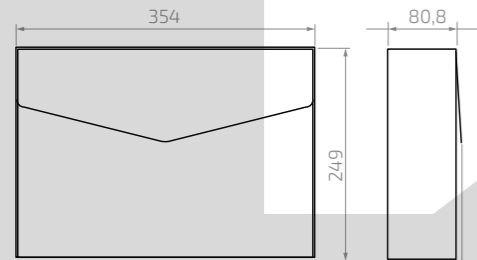
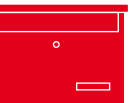
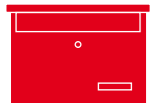
C4



Skrzynka przelotowa z szufladą i domofonem
Through-the-wall mailbox with an extra shelf and intercom / Сквозной почтовый ящик с дополнительной полкой и домофоном / Mauerdurchwurf Briefkasten ausziehbar mit Gegensprechanlage

	wymiary panelu frontowego [mm]	materiał	kolor
65.308	270x370	stal nierdzewna / stal ocynkowana ogniowo	srebrny / silver
65.309	270x370	stal galwanizowana / galvanized steel	antracyt / anthracite

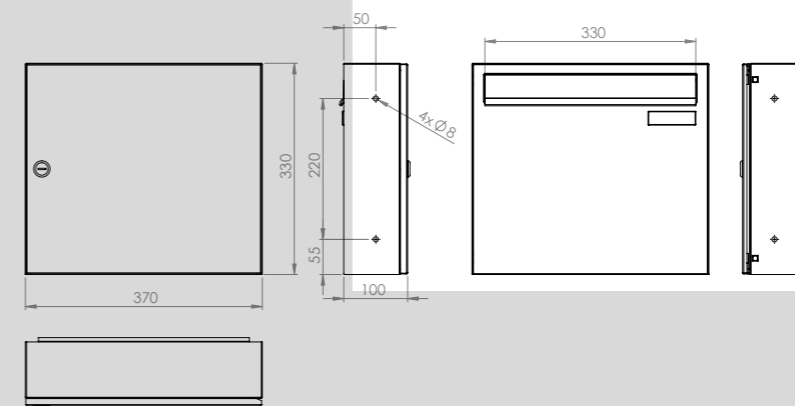
C4



Skrzynka natynkowa
Surface-mounted letter box /
Почтовый ящик / Aufputzmontage Briefkasten



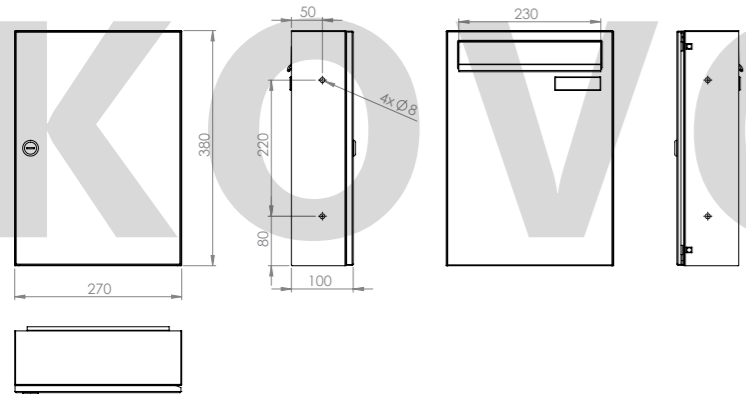
	wymiary [mm]	materiał	kolor
65.304	249x354x80,8	stal ocynkowana / galvanized steel	biata perła
65.305	249x354x80,8	stal nierdzewna INOX	srebrny / silver
65.355	249x354x80,8	stal ocynkowana / galvanized steel	antracyt / anthracite



Skrzynka przelotowa
Through-the-wall mailbox / Сквозной почтовый ящик /
Mauerdurchwurf Briefkasten



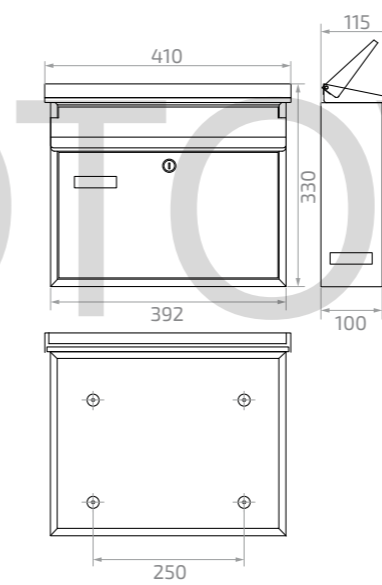
	wymiary [mm]	materiał	kolor
65.311	330x370x100	stal ocynkowana / galvanized steel	do samodzielnego malowania / for painting



Skrzynka przelotowa
Through-the-wall mailbox / Сквозной почтовый ящик /
Mauerdurchwurf Briefkasten



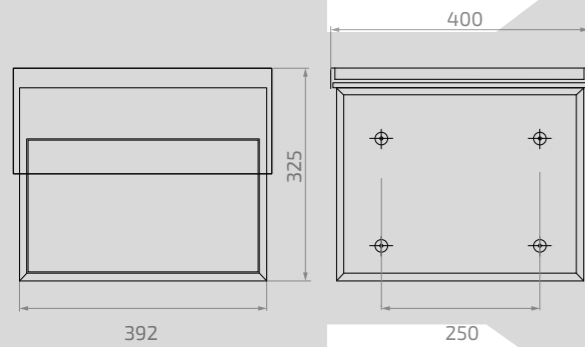
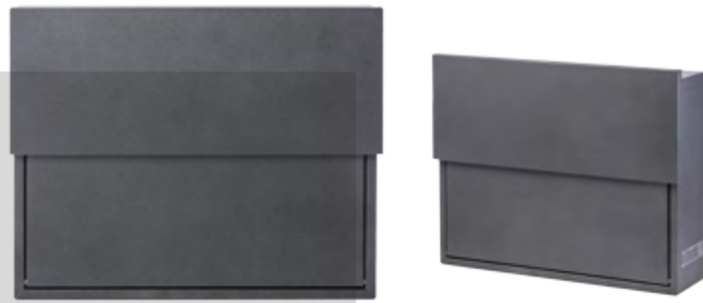
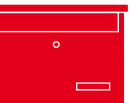
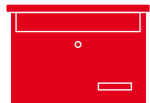
	wymiary [mm]	materiał	kolor
65.310	380x270x100	stal ocynkowana / galvanized steel	do samodzielnego malowania / for painting



Skrzynka natynkowa
Surface-mounted letter box / Почтовый ящик /
Aufputzmontage Briefkasten



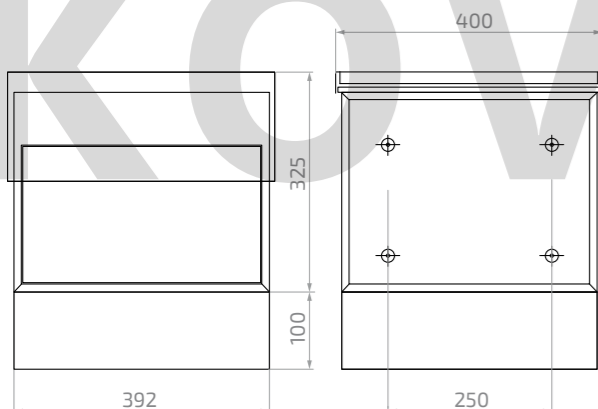
	wymiary [mm]	materiał	kolor
65.312	330x410x100	stal ocynkowana elektrolitycznie / galvanized steel	czarny / black
65.313	330x410x100	stal ocynkowana elektrolitycznie / galvanized steel	grafitowy / graphite
65.314	330x410x100	stal ocynkowana elektrolitycznie / galvanized steel	srebro antyczne / silver antique
65.315	330x410x100	stal ocynkowana elektrolitycznie / galvanized steel	do samodzielnego malowania / for painting



Skrzynka natynkowa
Surface-mounted letter box / Почтовый ящик /
Aufputzmontage Briefkasten



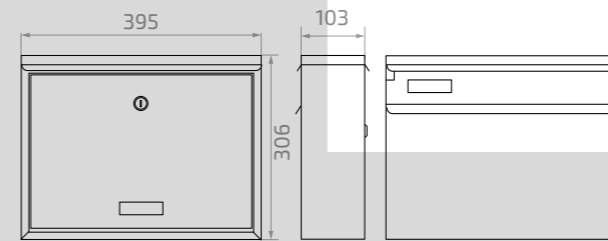
	wymiary [mm]	materiał	kolor
65.316	325x400x102	stal ocynkowana elektrolitycznie / galvanized steel	grafitowy / graphite
65.317	325x400x102	stal ocynkowana elektrolitycznie / galvanized steel	brązowy metaliczny / brown metallic



Skrzynka natynkowa z rurą na gazety
Surface-mounted letter box with newsletter drop slot /
Почтовый ящик с трубкой для газет /
Aufputzmontage Briefkasten mit Zeitungsfach



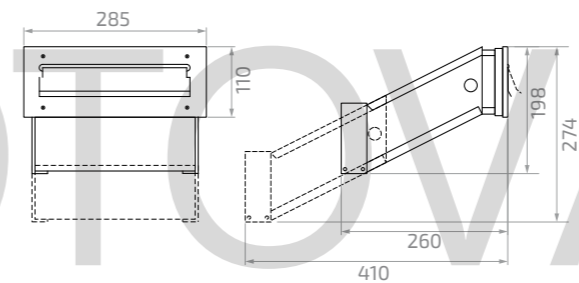
	wymiary [mm]	gazerownik	materiał	kolor
65.318	325 (425)x400x102	TAK	stal ocynkowana elektrolitycznie / galvanized steel	grafitowy / graphite
65.319	325 (425)x400x102	TAK	stal ocynkowana elektrolitycznie / galvanized steel	brązowy metaliczny / brown metallic



Skrzynka przelotowa
Through-the-wall mailbox / Сквозной почтовый ящик /
Mauerdurchwurf Briefkasten



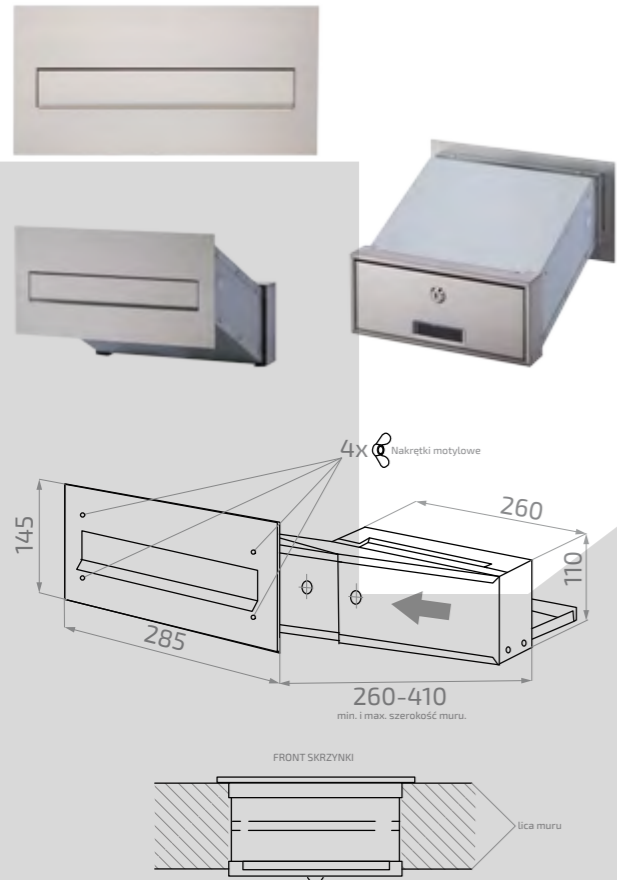
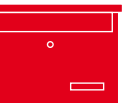
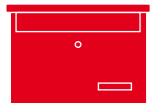
	wymiary [mm]	materiał	kolor
65.320	395x306x103	stal ocynkowana elektrolitycznie / galvanized steel	grafitowy / graphite
65.321	395x306x103	stal ocynkowana elektrolitycznie / galvanized steel	czarny / black
65.322	395x306x103	stal ocynkowana elektrolitycznie / galvanized steel	miedź antyczna / copper antique
65.323	395x306x103	stal ocynkowana elektrolitycznie / galvanized steel	do samodzielnego malowania / for painting
65.324	395x306x103	stal nierdzewna INOX	srebrny / silver



Skrzynka przelotowa z szufladą
Through-the-wall mailbox with an extra shelf /
Сквозной почтовый ящик с дополнительной полкой /
Mauerdurchwurf Briefkasten ausziehbar



	wymiary panelu frontowego [mm]	materiał	kolor
65.325	110x285	stal nierdzewna, stal ocynkowana ognioowo / INOX, galvanized steel	srebrny / silver
65.326	110x285	stal nierdzewna, stal ocynkowana / INOX, galvanized steel	czarny / black
65.327	110x285	stal nierdzewna, stal ocynkowana / INOX, galvanized steel	grafitowy / graphite



Skrzynka przelotowa z szufladą
Through-the-wall mailbox with an extra shelf /
Сквозной почтовый ящик с дополнительной полкой /
Mauerdurchwurf Briefkasten ausziehbar



	wymiary panelu frontowego [mm]	materiał	kolor
65.328	145x285	stal nierdzewna, stal ocynkowana ogniowo / INOX, galvanized steel	srebrny / silver
65.329	145x285	stal nierdzewna, stal ocynkowana / INOX, galvanized steel	grafitowy / graphite
65.330	145x285	stal nierdzewna, stal ocynkowana / INOX, galvanized steel	antracyt / anthracite
65.331	145x285	stal nierdzewna, stal ocynkowana / INOX, galvanized steel	brązowy metaliczny / brown metallic
65.332	145x285	stal nierdzewna, stal ocynkowana / INOX, galvanized steel	czarny / black



Skrzynka natynkowa
Surface-mounted letter box / Почтовый ящик /
Aufputzmontage Briefkasten



	wymiary [mm]	materiał	kolor
65.338	360x265x55	stal nierdzewna INOX	srebrny / silver
65.339	360x265x55	stal ocynkowana / galvanized steel	grafitowy / graphite
65.340	360x265x55	stal ocynkowana / galvanized steel	czarny / black
65.341	360x265x55	stal ocynkowana / galvanized steel	miedz antyczna / copper antique
65.342	360x265x55	stal ocynkowana / galvanized steel	srebro antyczne / silver antique



Skrzynka przelotowa z szufladą
Through-the-wall mailbox with an extra shelf /
Сквозной почтовый ящик с дополнительной полкой /
Mauerdurchwurf Briefkasten ausziehbar



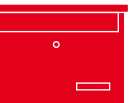
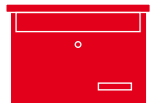
	wymiary panelu frontowego [mm]	materiał	kolor
65.333	145x285	stal nierdzewna, stal ocynkowana ogniowo / INOX, galvanized steel	srebrny / silver
65.334	145x285	stal nierdzewna, stal ocynkowana / INOX, galvanized steel	grafitowy / graphite
65.335	145x285	stal nierdzewna, stal ocynkowana / INOX, galvanized steel	antracyt / anthracite
65.336	145x285	stal nierdzewna, stal ocynkowana / INOX, galvanized steel	brązowy metaliczny / brown metallic
65.337	145x285	stal nierdzewna, stal ocynkowana / INOX, galvanized steel	czarny / black



Skrzynka natynkowa z dodatkowym dnem
Surface-mounted letter box / Почтовый ящик /
Aufputzmontage Briefkasten



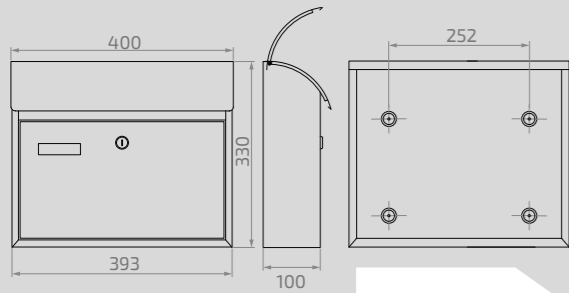
	wymiary [mm]	materiał	kolor
65.349	330x410x102	stal ocynkowana elektrolitycznie / galvanized steel	czarny / black



Skrzynka natynkowa
Surface-mounted letter box / Почтовый ящик /
Aufputzmontage Briefkasten



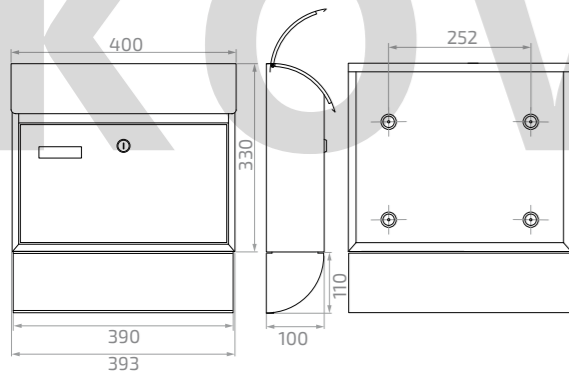
	wymiary [mm]	materiał	kolor
65.343	400x330x100	stal ocynkowana elektrolitycznie / galvanized steel	czarny / black
65.344	400x330x100	stal ocynkowana elektrolitycznie / galvanized steel	srebrny / silver
65.345	400x330x100	stal ocynkowana elektrolitycznie / galvanized steel	do samodzielnego malowania / for painting



Skrzynka natynkowa z rurą na gazety
Surface-mounted letter box with newsletter drop slot /
Почтовый ящик с трубкой для газет /
Aufputzmontage Briefkasten mit Zeitungsfach



	wymiary [mm]	gazerownik	materiał	kolor
65.346	400x330(440)x100	TAK	stal ocynkowana elektrolitycznie / galvanized steel	czarny / black
65.347	400x330(440)x100	TAK	stal ocynkowana elektrolitycznie / galvanized steel	srebrny / silver
65.348	400x330(440)x100	TAK	stal ocynkowana elektrolitycznie / galvanized steel	do samodzielnego malowania / for painting



Maskownica nierdzewna na tył skrzynki
Mailbox stainless steel back cover /
Маскировочный элемент почтового ящика /
Edelstahl Abschlussrahmen

	do skrzynek	materiał	kolor
65.350	65.325	Stal nierdzewna INOX	srebrny / silver
	65.326		
	65.327		



Maskownica nierdzewna na tył skrzynki
Mailbox stainless steel back cover /
Маскировочный элемент почтового ящика /
Edelstahl Abschlussrahmen

	do skrzynek	materiał	kolor
65.351	65.333	Stal nierdzewna INOX	srebrny / silver
	65.334		
	65.335		
	65.336		
	65.337		



Uchwyt mocujący
Fixing bracket / Монтажный кронштейн / Montageleiste

	wymiary [mm]	materiał	kolor
65.352	250 x 35	metal z powłoką malowaną proszkowo / painted steel	czarny / black
65.353	325 x 35	metal z powłoką malowaną proszkowo / painted steel	czarny / black

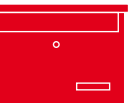
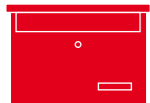


Skrzynka natynkowa
Surface-mounted letter box / Почтовый ящик /
Aufputzmontage Briefkasten



	wymiary [mm]	materiał	kolor
65.354	330x260x100	stal ocynkowana / galvanized steel	czarny / black





RAL 9006



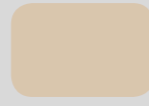
RAL 8002



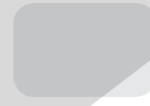
RAL 7016



RAL 1001



RAL 1015



RAL 7016

Skrzynka lokatorska
Apartment building mailbox /
Почтовый ящик жилого дома /
Briefkastenanlage



	wymiary [mm]	liczba skrytek	materiał	kolor
65.600	380x250x118	1		
65.601	380x250x219,5	2		
65.602	380x250x321	3		
65.603	380x250x428	4	stal ocynkowana / galvanized steel	należy wybrać kolor RAL spośród dostępnych / choose available RAL
65.604	380x250x524,3	5		
65.605	380x250x626	6		
65.606	380x250x727,5	7		
65.607	380x250x829	8		



Skrzynka lokatorska
Apartment building mailbox /
Почтовый ящик жилого дома /
Briefkastenanlage



	wymiary [mm]	liczba skrytek	materiał	kolor
65.608	381,2x250,5x117,9	1		
65.609	381,2x250,5x219,5	2		
65.610	381,2x250,5x321,1	3		
65.611	381,2x250,5x422,7	4	stal nierdzewna, stal ocynkowana / INOX, galvanized steel	srebrny / silver
65.612	381,2x250,5x524,3	5		
65.613	381,2x250,5x625,9	6		
65.614	381,2x250,5x727,5	7		
65.615	381,2x250,5x829,1	8		





	H	L	D	
66.003.01	670	310	420	ocynk / galvanized



	H	L	
66.004.01	400	300	ocynk / galvanized



	H	L	
66.006.01	380	290	ocynk / galvanized



Noga aluminiowa do ławki
Bench leg / Алюминиевая нога скамьи / Bankfuß

	H	H1	D
66.050	750	400	390



Noga aluminiowa do ławki z podłokietnikiem
Bench leg with armrest / Алюминиевая нога скамьи с подлокотником / Bankfuß mit Armlehne

	H	H1	D
66.051	750	400	390



Noga aluminiowa do stołu
Table leg / Алюминиевая нога стола / Tischbein Aluminium

	H	H1	D	B
66.060	690	365	580	465

KOVOPLOTOVARY.CZ

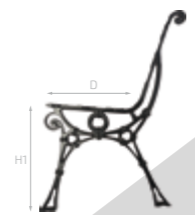


Nogi do ławek

Bench legs / Ножки для скамеек / Bankfüße

Nogi do ławek

Bench legs / Ножки для скамеек / Bankfüße



Noga aluminiowa do ławki
Bench leg / Алюминиевая нога скамьи /
Bankfuß

	H	H1	D
66.052	730	405	290



Noga stalowa do ławki
Bench leg / Нога скамьи / Bankgestehl aus Stahl

	H	H1	D
66.070	840	440	460



Noga aluminiowa do ławki z podłokietnikiem
Bench leg with armrest / Алюминиевая нога скамьи с подлокотником /
Bankfuß mit Armlehne

	H	H1	D
66.053	730	405	290



Noga stalowa do stołu
Table leg / Стальная нога скамьи / Tischgestehl aus Stahl

	H	D	B
66.075	745	740	800

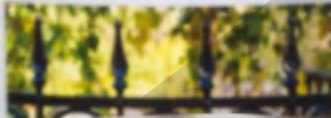


Noga aluminiowa do ławki z podłokietnikiem
Bench leg with armrest / Алюминиевая нога скамьи с подлокотником /
Bankfuß mit Armlehne

	H	H1	D
66.054	790	390	530



POSTAL



POSTAL



FARBA
STYRENOWO-AKRYLOWA

DO METALU GRAFIT

POSTAL



FARBA
STYRENOWO-AKRYLOWA

DO METALU GRAFIT

POSTAL
STEEL GROUP

FARBA
PODKŁADOWA NA
METAL CZERWONA

POSTAL
STEEL GROUP

FARBA

POSTAL
STEEL GROUP

FARBA
POLIWINYLOWA
BRAZ ANTYCZNY

POSTAL
STEEL GROUP

FARBA
POLIWINYLOWA
GRAFIT ANTYCZNY

POSTAL



PATYNA STYRENOWO-AKRYLOWA

DO METALU PATYNA ZŁOTO

POSTAL
STEEL GROUP

PATYNA
POLIWINYLOWA
JASNO ZIELEŃ

POSTAL
STEEL GROUP

PATYNA
POLIWINYLOWA

POSTAL
STEEL GROUP

PATYNA
POLIWINYLOWA
ZŁOTO

POSTAL
STEEL GROUP

PATYNA
POLIWINYLOWA
ZIELEŃ

POSTAL
STEEL GROUP

PATYNA
POLIWINYLOWA
ZŁOTO

POSTAL
STEEL GROUP

PATYNA
POLIWINYLOWA
MIEDŹ

POSTAL
STEEL GROUP

PATYNA
POLIWINYLOWA
ZŁOTO

POSTAL
STEEL GROUP

PATYNA
POLIWINYLOWA
SREBRO

POSTAL
STEEL GROUP

PATYNA
POLIWINYLOWA
SREBRO



Farba poliwinylowa
Polyvinyl paint / Поливиниловая краска / Polyvinyl-Farbe

	opakowanie packaging / упаковка / Verpackung	
70.001	1 l	
70.001.01	3 l	grafit antyczny graphite antique
70.001.02	10 l	



Farba poliwinylowa
Polyvinyl paint / Поливиниловая краска / Polyvinyl-Farbe

	opakowanie packaging / упаковка / Verpackung	
70.002	1 l	
70.002.01	3 l	czarny antyczny black antique
70.002.02	10 l	



Farba poliwinylowa
Polyvinyl paint / Поливиниловая краска / Polyvinyl-Farbe

	opakowanie packaging / упаковка / Verpackung	
70.003	1 l	
70.003.01	3 l	brąz antyczny antique bronze



Patyna poliwinylowa
Polyvinyl patina / Поливиниловая пати́на / Polyvinyl Patina

	opakowanie packaging / упаковка / Verpackung	
70.101	0,23 l	patyna złoto patina gold



Patyna poliwinylowa
Polyvinyl patina / Поливиниловая пати́на / Polyvinyl Patina

	opakowanie packaging / упаковка / Verpackung	
70.102	0,23 l	patyna srebro patina silver



Patyna poliwinylowa
Polyvinyl patina / Поливиниловая пати́на / Polyvinyl Patina

	opakowanie packaging / упаковка / Verpackung	
70.103	0,23 l	patyna miedź patina copper



Patyna poliwinylowa
Polyvinyl patina / Поливиниловая пати́на / Polyvinyl Patina

	opakowanie packaging / упаковка / Verpackung	
70.104	0,23 l	patyna zielona patina green



Farba podkładowa na metal czerwona
Steel undercoat paint / Грунтовка по металлу / Stahlunterlack

	opakowanie packaging / упаковка / Verpackung	
70.901	1 l	
70.901.01	3 l	czerwona red
70.901.02	10 l	



Patyna poliwinylowa
Polyvinyl patina / Поливиниловая пати́на / Polyvinyl Patina

	opakowanie packaging / упаковка / Verpackung	
70.105	0,23 l	patyna jasno zielona patina bright green

KOVOPOLOTOVARY.CZ



Farba styrenowo - akrylowa (strukturalna)
Styrene-acrylic paint / Стирол - акриловая краска / Styrol-Acrylfarbe

opakowanie
packaging / упаковка /
Verpackung

70.021	1 l	grafit antyczny graphite antique
70.021.01	3 l	
70.021.02	10 l	



Farba styrenowo - akrylowa (strukturalna)
Styrene-acrylic paint / Стирол - акриловая краска / Styrol-Acrylfarbe

opakowanie
packaging / упаковка /
Verpackung

70.323	1 l	antracyt - półmat anthracite - half-matt
70.323.01	3 l	



Farba styrenowo - akrylowa (strukturalna)
Styrene-acrylic paint / Стирол - акриловая краска / Styrol-Acrylfarbe

opakowanie
packaging / упаковка /
Verpackung

70.022	1 l	czarny antyczny black antique
70.022.01	3 l	
70.022.02	10 l	



Patyna styrenowo-akrylowa
styrene-acrylic patina / стирил - акриловая патина / Styrol-Acryl-Patina

opakowanie
packaging / упаковка /
Verpackung

70.121	0,23 l	patyna złoto patina gold
--------	--------	-----------------------------



Farba styrenowo - akrylowa (strukturalna)
Styrene-acrylic paint / Стирол - акриловая краска / Styrol-Acrylfarbe

opakowanie
packaging / упаковка /
Verpackung

70.222	1 l	czarny black
70.222.01	3 l	
70.222.02	10 l	



Patyna styrenowo-akrylowa
styrene-acrylic patina / стирил - акриловая патина / Styrol-Acryl-Patina

opakowanie
packaging / упаковка /
Verpackung

70.122	0,23 l	patyna srebro patina silver
--------	--------	--------------------------------



Farba styrenowo - akrylowa (strukturalna)
Styrene-acrylic paint / Стирол - акриловая краска / Styrol-Acrylfarbe

opakowanie
packaging / упаковка /
Verpackung

70.321	1 l	grafit - półmat graphite - semigloss
70.321.01	3 l	
70.321.02	10 l	



Patyna styrenowo-akrylowa
styrene-acrylic patina / стирил - акриловая патина / Styrol-Acryl-Patina

opakowanie
packaging / упаковка /
Verpackung

70.123	0,23 l	patyna miedź patina copper
--------	--------	-------------------------------



Farba styrenowo - akrylowa
Styrene-acrylic paint / Стирол - акриловая краска / Styrol-Acrylfarbe

opakowanie
packaging / упаковка /
Verpackung

70.322	1 l	czarna - matowa black - mat
70.322.01	3 l	
70.322.02	10 l	

KOVOPOLOTOVARY.CZ



Mieszacz do kotwy chemicznej
Mixer for chemical anchor /
Насадка-миксер сменная для химического анкера / Mischer für chemische anker

opakowanie
packaging / упаковка / Verpackung

71.001 4 szt



Kotwy chemiczne
Chemical anchors / Химические анкера / Chemische Anker

opakowanie
packaging / упаковка / Verpackung

71.300 letnia summer / летняя / Sommer 300 ml

71.410 letnia summer / летняя / Sommer 410 ml

71.410.01 zimowa winter / зимняя / Winter 410 ml

71.410.02 do stali nierdzewnej for stainless steel / к нержавеющей стали / für Edelstahl 410 ml



Tuleja siatkowa
Perforated sleeves / Втулка сеточная / Perforierte Buchse

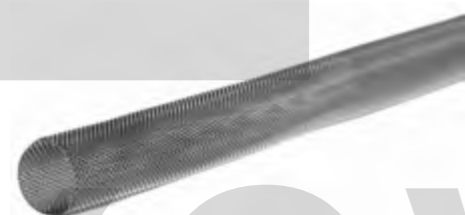
wymiary
dimensions / Параметры / Abmessungen

74.012 ø 12 x 50

74.015 ø 15 x 85

74.015.01 ø 15 x 130

74.020 ø 20 x 85



Tuleja siatkowa stalowa
Metal-mesh sleeves / Втулка сеточная / Perforierte Buchse

wymiary
dimensions / Параметры / Abmessungen

74.112 ø 12 x 1000

74.115 ø 16 x 1000



Wycior do czyszczenia otworów
Hole cleaning rod / Щетки для очистки отверстий / Lochwischer

wymiary
dimensions / Параметры / Abmessungen

75.010 ø 10

75.013 ø 13

75.018 ø 18



Pompka do wydmuchiwania zwiercin
Blowing machine pump / Насос для продувки отверстий / Bohrlochpumpe

75.025



Wyciskacz profesjonalny
Professional squeezer / Пистолет для выпрессовывания картриджей / Auspresspistole

75.030 300 ml



Wyciskacz profesjonalny
Professional squeezer / Пистолет для выпрессовывания картриджей / Auspresspistole

75.041 380 ml / 410 ml



Wyciskacz standardowy
Standard grade squeezer / Пистолет для выпрессовывания картриджей / Auspresspistole

75.041.01 380 ml / 410 ml

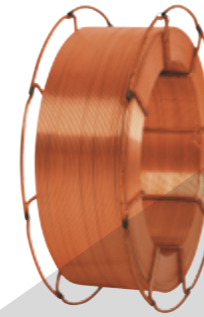


Platinum



Drut spawalniczy MIG MAG
MIG MAG welding wire / Сварочная проволока MIG MAG / Schweißdraht MIG MAG

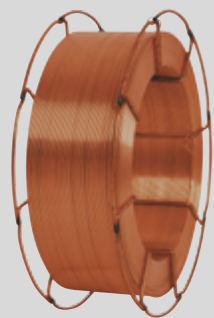
	rodzaj kind вид Sorte	grubość thickness толщина Stärke	opakowanie packaging упаковка Verpackung	szpula spool шпуля Drahtspule	ilość na palecie quantity per pallet количество на палете Stückzahl pro Palette
SP.001.08	G3Si1/SG2	0,8	15 kg	metal	72
SP.002.10	G3Si1/SG2	1,0	15 kg	metal	72
SP.003.12	G3Si1/SG2	1,2	15 kg	metal	72



Drut spawalniczy MIG MAG
MIG MAG welding wire / Сварочная проволока MIG MAG / Schweißdraht MIG MAG

	rodzaj kind вид Sorte	grubość thickness толщина Stärke	opakowanie packaging упаковка Verpackung	szpula spool шпуля Drahtspule	ilość na palecie quantity per pallet количество на палете Stückzahl pro Palette
SP.001.08X	G3Si1/SG2	0,8	15 kg	metal	72
SP.002.10X	G3Si1/SG2	1,0	15 kg	metal	72
SP.003.12X	G3Si1/SG2	1,2	15 kg	metal	72

Platinum



Drut spawalniczy MIG MAG
MIG MAG welding wire / Сварочная проволока MIG MAG / Schweißdraht MIG MAG

	rodzaj kind вид Sorte	grubość thickness толщина Stärke	opakowanie packaging упаковка Verpackung	szpula spool шпуля Drahtspule	ilość na palecie quantity per pallet количество на палете Stückzahl pro Palette
SP.010.12	G4Si1/SG3	1,2	15 kg	metal	72



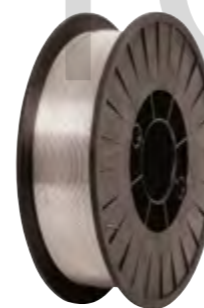
Drut spawalniczy MIG MAG
MIG MAG welding wire / Сварочная проволока MIG MAG / Schweißdraht MIG MAG

	rodzaj kind вид Sorte	grubość thickness толщина Stärke	opakowanie packaging упаковка Verpackung	szpula spool шпуля Drahtspule	ilość na palecie quantity per pallet количество на палете Stückzahl pro Palette
SP.004.08X	G3Si1/SG2	0,8	5 kg	plastik	200
SP.005.10X	G3Si1/SG2	1,0	5 kg	plastik	200



Drut spawalniczy MIG MAG
MIG MAG welding wire / Сварочная проволока MIG MAG / Schweißdraht MIG MAG

	rodzaj kind вид Sorte	grubość thickness толщина Stärke	opakowanie packaging упаковка Verpackung	szpula spool шпуля Drahtspule	ilość na palecie quantity per pallet количество на палете Stückzahl pro Palette
SP.011.10X	G4Si1/SG3	1,0	15 kg	metal	72
SP.010.12X	G4Si1/SG3	1,2	15 kg	metal	72



Drut proszkowy
Flux-cored welding wire / Порошковая проволока / Fülldraht

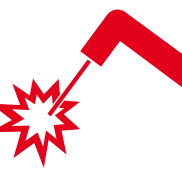
	rodzaj kind / вид / Sorte	grubość thickness / толщина / Stärke	opakowanie packaging / упаковка / Verpackung	szpula spool шпуля Drahtspule	ilość na palecie quantity per pallet количество на палете Stückzahl pro Palette
SPP.003.12X	E71T-1C H8	1,2	15 kg	plastik	72

Drut jest zgodny z normą G3Si1, DIN EN ISO 14341-A, SFA/AWS 5.18:ER70S-6 posiada atesty TUV, DB42.142.01, ABS, LR.

The wire is compliant G3Si1, DIN EN ISO 14341-A, SFA/AWS 5.18:ER70S-6 is certified by TUV, DB42.142.01, ABS, LR.

Проволока соответствует нормам G3Si1, DIN EN ISO 14341-A, SFA/AWS 5.18:ER70S-6 аттестована TUV, DB42.142.01, ABS, LR.

Der Schweißdraht entspricht den Normen G3Si1, DIN EN ISO 14341-A, SFA/AWS 5.18:ER70S-6 ist zertifiziert TUV, DB42.142.01, ABS, LR.



PINOX



Drut spawalniczy MIG MAG INOX 15kg
MIG MAG welding wire / Сварочная проволока MIG MAG / Schweißdraht MIG MAG

	rodzaj kind / вид / Sorte	grubość thickness / толщина / Stärke	opakowanie packaging / упаковка / Verpackung
SPM.308.08.15	308LSi	0,8	15 kg
SPM.308.10.15	308LSi	1,0	15 kg
SPM.308.12.15	308LSi	1,2	15 kg
SPM.316.08.15	316LSi	0,8	15 kg
SPM.316.10.15	316LSi	1,0	15 kg

PINOX



Drut spawalniczy TIG INOX 1000 mm
TIG INOX welding wire 1000 mm / Сварочная проволока TIG INOX 1000 mm / Schweißdraht TIG INOX 1000 mm

	rodzaj kind / вид / Sorte	grubość thickness / толщина / Stärke	opakowanie packaging / упаковка / Verpackung
SPT.308.10.05	308LSi	1,0	5 kg
SPT.308.12.05	308LSi	1,2	5 kg
SPT.308.16.05	308LSi	1,6	5 kg
SPT.308.20.05	308LSi	2,0	5 kg
SPT.308.24.05	308LSi	2,4	5 kg
SPT.308.32.05	308LSi	3,2	5 kg
SPT.316.12.05	316LSi	1,2	5 kg
SPT.316.16.05	316LSi	1,6	5 kg
SPT.316.20.05	316LSi	2,0	5 kg
SPT.316.24.05	316LSi	2,4	5 kg
SPT.316.32.05	316LSi	3,2	5 kg



Sprężyna dyszy
Nozzle spring / Пружина сопла / Haltefeder

SPA.002.0058	15 AK
SPA.003.0013	25AK



Łącznik dyszy gazowej / łącznik prądowy
Tip holder with spring / Current connector /
Держатель газового сопла / Вставка для наконечника /
Gasdüsenträger / Stromdüsenträger /

SPA.002.0078 L	M6/M8 x 1	15 AK	lewy
-----------------------	-----------	-------	------



Łącznik dyszy gazowej / łącznik prądowy
Tip holder with spring / Current connector /
Держатель газового сопла / Вставка для наконечника /
Gasdüsenträger / Stromdüsenträger /

SPA.142.0001	M6/M8	25 AK	lewy
---------------------	-------	-------	------



Łącznik prądowy
Current connector / Вставка для наконечника / Stromdüsenträger

SPA.142.0003	M6	24 KD
---------------------	----	-------



Łącznik prądowy
Current connector / Вставка для наконечника / Stromdüsenträger

SPA.142.0020	M8	36 KD
---------------------	----	-------



Łącznik prądowy
Current connector / Вставка для наконечника / Stromdüsenträger

SPA.142.0022	M8	401D/501D
---------------------	----	-----------



32,5



Rozdzielacz gazu
Gas diffuser / Диффузор газовый / Gasverteiler

SPA.012.0183	24 KD	standardowy
SPA.014.0023	36 KD	ceramiczny

28



Rozdzielacz gazu
Gas diffuser / Диффузор газовый / Gasverteiler

SPA.030.0145	401 D/501D	standardowy
---------------------	------------	-------------



Dysze gazowe
Gas nozzle / Газовое сопло / Gasdüsen

SPA.145.0075	15 AK	ø 12	stożkowa
---------------------	-------	------	----------



Dysze gazowe
Gas nozzle / Газовое сопло / Gasdüsen

SPA.145.0076	25 AK	ø 15	stożkowa
---------------------	-------	------	----------



Dysze gazowe
Gas nozzle / Газовое сопло / Gasdüsen

SPA.145.0080	24 KD	ø 12,5	stożkowa
SPA.145.0078	36 KD	ø 16	stożkowa



Dysze gazowe
Gas nozzle / Газовое сопло / Gasdüsen

SPA.145.0085	401 D / 501 D	ø 16	stożkowa
---------------------	---------------	------	----------



Dysze prądowe
Contact tip / Токопроводящие наконечники / Stromdüsen

SPA.140.0008	15 AK	ø 0,6	M6x25	E-Cu
SPA.140.0059	15 AK	ø 0,8	M6x25	E-Cu
SPA.140.0253	15 AK	ø 1,0	M6x25	E-Cu
SPA.140.0387	15 AK	ø 1,2	M6x25	E-Cu



Dysze prądowe
Contact tip / Токопроводящие наконечники / Stromdüsen

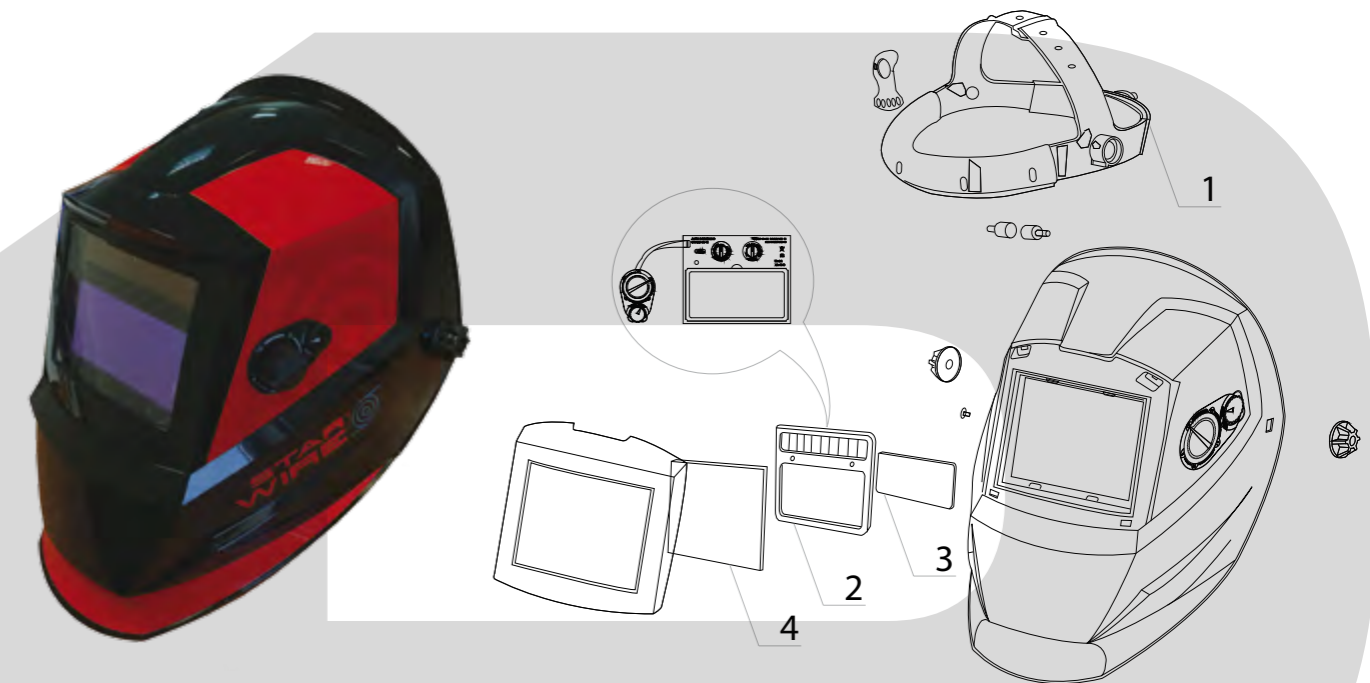
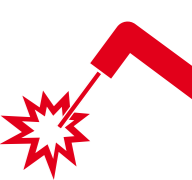
SPA.140.0051	25 AK	ø 0,8	M6x28	E-Cu
SPA.140.0054	25 AK	ø 0,8	M6x28	CuCrZr
SPA.140.0242	25 AK	ø 1,0	M6x28	E-Cu
SPA.140.0245	25 AK	ø 1,0	M6x28	CuCrZr
SPA.140.0379	25 AK	ø 1,2	M6x28	E-Cu
SPA.140.0382	25 AK	ø 1,2	M6x28	CuCrZr



Dysze prądowe
Contact tip / Токопроводящие наконечники / Stromdüsen

SPA.140.0114	36 KD	ø 0,8	M8x30	E-Cu
SPA.140.0313	36 KD	ø 1,0	M8x30	E-Cu
SPA.140.0442	36 KD	ø 1,2	M8x30	E-Cu
SPA.140.0445	36 KD	ø 1,2	M8x30	CuCrZr
SPA.140.0587	36 KD	ø 1,6	M8x30	E-Cu
SPA.140.0590	36 KD	ø 1,6	M8x30	CuCrZr
SPA.141.0015	36 KD	ø 1,2	M8x30	E-Cu do Al





Przyłbica samościemniająca
Automatic welding mask / Автоматическая сварочная маска / Automatischer Schweißschutzhelm

SWM.PRZYLBICA.01

Przyłbica Star-Wire z systemem ADF
Welding mask with ADF filter / Сварочная маска с фильтром ADF / Schweißhelm mit ADF Filter

Aksesoria do przyłbicy automatycznej
Accessories for automatic welding mask / Аксессуары для автоматической сварочной маски / Zubehörteile für automatischen Schweißschutzhelm

1 **SWM.UCHWYT.01**

Uchwyt przyłbicy Star-Wire
Headgear / Оголовье маски Star-Wire / Kopfbedeckung

2 **SWM.ADF.01**

Filtr ADF
Filter ADF / Фильтр ADF / Automatikfilter

3 **SWM.INNER.01**

Wewnętrzne soczewki ochronne 104.7*53.8*1mm
Inner protection lens 104.7*53.8*1mm / Внутренние защитные линзы 104.7*53.8*1mm / Innere Schutzkassette 104.7*53.8*1mm

4 **SWM.OUTER.01**

Zewnętrzne soczewki ochronne 110*90*1mm
Outer protection lens 110*90*1mm / Внешние защитные линзы 110*90*1mm / Äußere Schutzkassette 110*90*1mm

OTOVARY.CZ

flap disc for steel
STAR FLEX

ART.TLS 125 22 60
EN12413 TYPE:29

ART.TLS 125 22 60
EN12413 TYPE:29

flap disc for steel

STAR FLEX



STAR FLEX



Tarcza do cięcia stali

Cutting disc / Диск для резки / Trennscheibe



	wymiary dimensions / Параметры / Abmessungen	opakowanie packaging / упаковка / Verpackung
TCI 115 10 22	115 x 1,0 x 22	50
TCI 125 10 22	125 x 1,0 x 22	50
TCI 125 16 22	125 x 1,6 x 22	50
TCI 125 25 22	125 x 2,5 x 22	50
TCI 230 20 22	230 x 2,0 x 22	50
TCI 230 30 22	230 x 3,0 x 22	25

STAR FLEX



Tarcza zdierna

Grinding disc / Абразивный диск /
Schruppscheibe



	wymiary dimensions / Параметры / Abmessungen	opakowanie packaging / упаковка / Verpackung
TZI 125 60 22	125 x 6,0 x 22	25
TZI 230 60 22	230 x 6,0 x 22	10

STAR FLEX

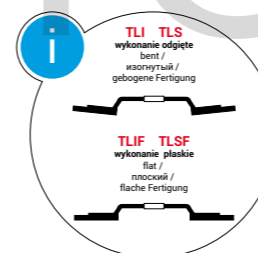


Tarcza listkowa do szlifowania

Flap disc / Лепестковый диск для шлифовки стали /
Lamellenschleifscheibe



	wymiary dimensions / Параметры / Abmessungen	opakowanie packaging / упаковка / Verpackung
TLI 125 22 40	125 x 22 x 40	10
TLI 125 22 60	125 x 22 x 60	10
TLI 125 22 80	125 x 22 x 80	10
TLI 125 22 100	125 x 22 x 100	10
TLI 125 22 120	125 x 22 x 120	10
TLIF 125 22 40	125 x 22 x 40	10
TLS 125 22 40	125 x 22 x 40	10
TLS 125 22 60	125 x 22 x 60	10
TLS 125 22 80	125 x 22 x 80	10
TLS 125 22 100	125 x 22 x 100	10
TLS 125 22 120	125 x 22 x 120	10
TLSF 125 22 40	125 x 22 x 40	10



60.001	19	60.040.43	34	60.204.51	23, 49	61.054	56	61.118	65	61.314	73	62.012	80	62.108	82	62.224.62	84	62.410	87
60.002	19	60.041	34	60.221.25	49	61.055	56	61.118.01	65	61.315	74	62.012.01	80	62.110	82	62.224.82	84	62.412	87
60.002.70	19	60.043	34	60.221.38	49	61.056	56	61.118.03	65	61.316	74	62.012.01.ZN	80	62.112	82	62.225	84	62.414	87
60.003	20	60.043S	35	60.231.25	50	61.057	56	61.120	65	61.317	74	62.012.08	80	62.115	82	62.226	84	62.416	87
60.003.01	20	60.049	35	60.231.38	50	61.058	56	61.120.01	65	61.318	74	62.012.10	80	62.123	82	62.227	84	62.417	87
60.003.06	24	60.050	36	60.234.25	50	61.059	57	61.120.02	64	61.320	74	62.012.10.ZN	80	62.124	82	62.228	84	62.418	87
60.003.70	20	60.051	36	60.234.38	50	61.060	57	61.120.03	65	61.321	74	62.012.12	80	62.134	82	62.229	84	62.419	87
60.003.70.01	20	60.051.01	36	60.237.25	50	61.061	57	61.124	65	61.322	75	62.012.12.ZN	80	62.135	82	62.230	84	62.420	87
60.004	24	60.051.02	36	60.237.38	50	61.061.01	57	61.124.01	65	61.323	75	62.015	80	62.136	82	62.230.02	84	62.421	87
60.005	22, 48	60.051X	36	60.251	51	61.062	57	61.124.02	64	61.324	75	62.016.01	80	62.146	82	62.231	84	62.422	87
60.006	22, 48	60.055	37	60.252	51	61.062.01	57	61.124.03	65	61.325	75	62.020	80	62.148	82	62.232	84	62.423	87
60.007	21	60.055.01	37	60.255	51	61.063	57	61.125	65	61.326	75	62.031	81	62.151	82	62.234	84	62.424	87
60.007.01	21	60.056	37	60.350.5M	76	61.064	58	61.125.01	65	62.002.01	80	62.032	81	62.163	82	62.235	84	62.425	87
60.007.08	25	60.056.01	37	60.401.8V	76	61.065	58	61.127	65	62.002.01.ZN	80	62.033	81	62.164	82	62.236	84	62.426	87
60.007.10	25	60.060	39	60.681.8V	76	61.066	58	61.127.01	65	62.003.01.ZN	80	62.034	81	62.165	82	62.237	84	62.451	89
60.008.60	26	60.060.ZN	39	60.891.8V	76	61.066.01	58	61.130	65	62.004.01	80	62.035	81	62.166	82	62.240	85	62.452	89
60.008.70	26	60.065	39	61.000	77	61.067	58	61.130.01	65	62.004.01.ZN	80	62.036	81	62.167	82	62.241	85	62.452.01	89
60.008.80	26	60.065.ZN	39	61.000.20	53	61.068	59	61.131	65	62.004.04	80	62.042	81	62.169	82	62.242	85	62.452.02	89
60.009	26	60.068.ZN	39	61.001	53	61.068.16	59	61.131.01	65	62.004.04.ZN	80	62.042.05.ZN	81	62.171	82	62.243	85	62.453	89
60.009.01	26	60.070	39	61.001.12	53	61.068.18	59	61.135	65	62.005	80	62.042.06	81	62.184	82	62.244	85	62.453.01	89
60.009.70	26	60.070.ZN	39	61.001.14	53	61.068.20	59	61.135.01	65	62.005.01	80	62.042.ZN	81	62.185	82	62.245	85	62.453.02	89
60.009.70.01	26	60.080	39	61.001.18	53	61.070.40	59	61.140	65	62.005.01.ZN	80	62.048	81	62.186	82	62.246	85	62.454	89
60.00E.60	13	60.080.01	39	61.002	53	61.070.50	59	61.140.01	65	62.005.05	80	62.048.06	81	62.187	82	62.247	85	62.455	89
60.00E.70	14	60.080.ZN	39	61.003	53	61.071.40	59	61.201	68	62.005.05.ZN	80	62.048.06.ZN	81	62.188	82	62.248	85	62.502	86
60.00E.80	14	60.100	41	61.003.01	53	61.071.50	59	61.202	68	62.005.06	80	62.048.ZN	81	62.189	82	62.249	85	62.504	86
60.00P.68	15	60.100.02	43	61.003.16	53	61.075.50	60	61.203	68	62.005.06.ZN	80	62.060	81	62.190	82	62.250	85	62.505	86
60.00P.70	16	60.100.03	44	61.003.16.01	53	61.076.50	60	61.211	68	62.006	80	62.060.06	81	62.192	82	62.251	85	62.506	86
60.00P.70.01	17	60.101	41	61.004	53	61.090	61	61.212	69	62.006.01	80	62.060.06.ZN	81	62.200	83	62.252	85	62.507	86
60.00P.80	16	60.101.02	43	61.004.01	53	61.091	61	61.221.02	69	62.006.01.ZN	80	62.060.08	81	62.201	83	62.253	85	62.508	86
60.00P.80.01	17	60.101.03	44	61.005	54	61.092	61	61.222.02	69	62.006.05	80	62.060.08.ZN	81	62.202	83	62.254	85	62.510	86
60.010	30	60.102	41	61.006	54	61.093	61	61.223.02	70	62.006.05.ZN	80	62.060.ZN	81	62.202.02	83	62.255	85	62.604	88
60.011.60	30	60.102.02	43	61.007	54	61.094	61	61.224.02	69	62.006.06	80	62.070.08.ZN	81	62.203	83	62.256	85	62.604.03	88
60.011.70	30	60.102.03	44	61.008	54	61.095	61, 127	61.231	70	62.006.06.ZN	80	62.070.ZN	81	62.204	83	62.257	85	62.605	88
60.011.80	30	60.103	41	61.010	54	61.096.01	62	61.232	70	62.006.08	80	62.072	81	62.206	83	62.258	85	62.606	88
60.012.60	30	60.103.01	41	61.010.16	54	61.096.02	62	61.251	71	62.007.01	80	62.072.08	81	62.207	83	62.259	85	62.607	88
60.012.68	30	60.104	41	61.012	55	61.096.03	62	61.252	71	62.007.01.ZN	80	62.077	81	62.207.02	83	62.260	85	62.607.03	88
60.012.70	30	60.104.02	43	61.013	55	61.096.04	62	61.253	71	62.007.06	80	62.077.06	81	62.208	83	62.261	85	62.608	88
60.012.80	30	60.104.03	44	61.016	55	61.096.05	62	61.254	71	62.007.06.ZN	80	62.077.08	81	62.209	83	62.262	85	62.609	88
60.019	31	60.105	41	61.017	55	61.096.06	62	61.255	71	62.007.07	80	62.077.08.ZN	81	62.210	83	62.263	85	62.609.03	88
60.020	31	60.105.02	43	61.018	55	61.096.07	62	61.256	72	62.007.07.ZN	80	62.077.ZN	81	62.210.02	83	62.266	85	62.610	88
60.020.60	31	60.105.03	44	61.018.18	55	61.096.08	62	61.257	72	62.008	80	62.080	81	62.211	83	62.267	85	62.610.03	88
60.021	31	60.106	42	61.019	55	61.097.01	62	61.261	70	62.008.01	80	62.080.06	81	62.211.02	83	62.269	85	62.611	88
60.022	32	60.107	42	61.019.16	55	61.097.02	62	61.262	70	62.008.01.ZN	80	62.080.06.ZN	81	62.212	83	62.270	85	62.612	88
60.023	32	60.108	42	61.021	77	61.097.03	62	61.263	70	62.008.06	80	62.080.08	81	62.212.02	83	62.271	84	62.612.03	88
60.024	32	60.109	42	61.021.18	55	61.097.04	62	61.264	70	62.008.06.ZN	80	62.080.08.ZN	81	62.213	83	62.275	84	62.613	88
60.025	32	60.109.01	42	61.021.20	55	61.100	64	61.265	70	62.008.08	80	62.080.ZN	81	62.213.02	83	62.276	84	62.613.03	88
60.030.01	32	60.109.02	42	61.023	77	61.101	64	61.271	72	62.008.08.ZN	80	62.090	81	62.214	83	62.277	84	62.630	88
60.031	32	60.110	42	61.023.16	56	61.102	64	61.272	72	62.009.01	80	62.090.09	81	62.216	84	62.278	84	62.630.03	88
60.032	33	60.111	42	61.023.18	56	61.103	64	61.273	72	62.009.08	80	62.100	81	62.217	84	62.279	84	62.632	88
60.033	33	60.120.70	45	61.024	77	61.104	64	61.274	72	62.009.09	80	62.100.08	81	62.218	84	62.280	84	62.633	88
60.036	34	60.120.90	45	61.027	77	61.105	64	61.300	72	62.010	80	62.100.08.ZN	81	62.219	84	62.281	83	62.634	88
60.038	33	60.122.80	45	61.028	77	61.106	64	61.301	72	62.010.01	80	62.100.10	81	62.221	84	62.282	83	62.634.03	88
60.039	33	60.201.25	47	61.029	77	61.107	64	61.302	72	62.010.01.ZN	80	62.100.10.ZN	81	62.222	84	62.283	86	62.635	88
60.040	34	60.201.38	47	61.030	77	61.112	65	61.303	72	62.010.06	80	62.100.ZN	81	62.223	84	62.283.01	86	62.635.03	88
60.040.01	34	60.202.25	47	61.040	77	61.114	65	61.304	73	62.010.08	80	62.101	82	62.224	84	62.284	86	62.639	89
60.040.02	34	60.202.38	47	61.041	77	61.114.01	65	61.305	73	62.010.08.ZN	80	62.102	82	62.224.12	84	62.285	83	62.640	89
60.040.03	34	60.203.43	23, 48	61.051	77	61.116	65	61.306	73	62.010.10	80	62.103	82	62.224.21	84	62.406	87	62.641	89
60.040.05	34	60.203.51	23, 48	61.052	77	61.116.01	65	61.307	73	62.010.10.ZN	80	62.104	82	62.224.26	84	62.408	87	62.642	89
60.040.33	34	60.204.43	23, 49	61.053	56	61.116.02	64	61.308	73			62.106	82	62.224.28	84	62.408.02	87	62.643	89

62.644	89	63.046	101	63.153.72.50	105	63.235	119	64.052.01	129	64.143	135	65.313	147	66.003.01	156	74.015.01	166	SPA.142.0001	171
62.645	89	63.047	101	63.153.90.50	105	63.236	119	64.053	129	64.144	136	65.314	147	66.004.01	156	74.020	166	SPA.142.0003	171
62.646	89	63.048	86	63.154.72.50	105	63.237	120	64.054	129	64.145	136	65.315	147	66.006.01	156	74.112	166	SPA.142.0020	171
62.646.03	89	63.101.00.00	103	63.154.90.50	105	63.238	120	64.055	130	64.146	136	65.316	148	66.050	157	74.115	166	SPA.142.0022	171
62.647	89	63.102.72.50	103	63.165.72.50	103	63.239	120	64.058	130	64.147	136	65.317	148	66.051	157	75.010	166	SPA.145.0075	172
62.648	89	63.102.90.50	103	63.166.72.50	103	63.240	120	64.059	130	64.148	137	65.318	148	66.052	158	75.013	166	SPA.145.0076	172
62.649	89	63.103.72.50	103	63.180.72.00	106	63.241	120	64.060	131	64.14A	137	65.319	148	66.053	158	75.018	166	SPA.145.0078	172
62.649.03	89	63.103.90.50	103	63.180.72.01	106	63.242	120	64.060.01	130	64.14B	137	65.320	149	66.054	158	75.025	167	SPA.145.0080	172
62.650	89	63.108.00.00	103	63.180.90.00	106	63.250	121	64.061	131	64.150	135	65.321	149	66.060	157	75.030	167	SPA.145.0085	172
62.650.03	89	63.109.72.50	103	63.180.90.01	106	63.250.ZN	121	64.062	131	64.151	135	65.322	149	66.070	159	75.041	167	SPM.308.08.15	170
62.701	89	63.109.90.50	103	63.181.72.00	106	63.250.01	121	64.063	131	64.152	135	65.323	149	66.075	159	75.041.01	167	SPM.308.10.15	170
62.702	90	63.110.72.50	103	63.181.72.01	106	63.250.01.ZN	121	64.064	131	64.153	135	65.324	149	6V.032	39, 49	N61.0012.4US	60	SPM.308.12.15	170
62.703	90	63.110.90.50	103	63.181.90.00	106	63.251	121	64.065	132	64.154	136	65.325	149	6V.046	39, 49	N61.0016.4US	60	SPM.316.08.15	170
62.704	90	63.111.00.00	103	63.181.90.01	106	63.251.ZN	121	64.065.01	132	64.155	136	65.326	149	6V.068	76	N61.0020.4US	60	SPM.316.10.15	170
62.705	90	63.112.90.50	103	63.182.72.00	106	63.252	121	64.066	132	64.156	136	65.327	149	6V.089	76	N63.0001.4XS	108	SPP.003.12X	169
62.706	91	63.113.90.50	103	63.182.72.01	106	63.252.01	121	64.067	132	64.157	136	65.328	150	6V.140	76	N63.0002.4XS	108	SPT.308.10.05	170
62.707	91	63.114.00.00	104	63.182.90.00	106	63.253	121	64.069	132	64.158	137	65.329	150	70.001	162	N63.0003.4XS	109	SPT.308.12.05	170
62.708	91	63.115.90.35	104	63.182.90.01	106	63.253.01	121	64.070	133	64.15A	137	65.330	150	70.001.01	162	N63.0031.4XS	109	SPT.308.16.05	170
62.709	91	63.116.90.35	104	63.185.00.00	104	63.301.01	120	64.071	133	64.15B	137	65.331	150	70.001.02	162	N63.0032.4XS	109	SPT.308.20.05	170
62.710	91	63.117.00.00	104	63.186.90.50	104	63.301.02	121	64.072	133	64.400	140	65.332	150	70.002	162	N63.0035.4XS	109	SPT.308.24.05	170
62.710.01	91	63.118.00.00	104	63.187.90.50	104	63.301.05	120	64.073	133	64.401	140	65.333	150	70.002.01	162	N63.0051.4XS	110	SPT.308.32.05	170
62.711	91	63.119.72.50	104	63.188.90.00	107	63.301.06	121	64.080	134	64.402	140	65.334	150	70.002.02	162	N63.0052.4XS	110	SPT.316.12.05	170
63.001	93	63.119.90.50	104	63.189.90.00	107	63.301.11	120	64.081	134	64.403	140	65.335	150	70.003	162	N63.0053.4XS	110	SPT.316.16.05	170
63.002	96	63.120.72.50	104	63.190.90.00	107	63.301.12	121	64.082	134	64.404	140	65.336	150	70.003.01	162	N63.0054.4XS	110	SPT.316.20.05	170
63.003	93	63.120.90.50	104	63.191.72.00	108	63.329	122	64.083	134	64.405	140	65.337	150	70.021	164	N63.0058.4XS	110	SPT.316.24.05	170
63.005	93	63.125.00.00	105	63.191.90.00	108	63.329.03	122	64.091	134	64.406	140	65.338	151	70.021.01	164	SP.001.08	168	SPT.316.32.05	170
63.006	93	63.126.00.00	105	63.192.72.00	108	63.330	122	64.092	134	64.407	140	65.339	151	70.021.02	164	SP.001.08X	169	SWM.ADF.01	175
63.006.01	93	63.127.72.50	105	63.192.90.00	108	63.330.01	122	64.093	134	64.408	140	65.340	151	70.022	164	SP.002.10	168	SWM.INNER.01	175
63.007	93	63.127.90.50	105	63.193.90.00	108	63.330.02	122	64.120	135	64.409	140	65.341	151	70.022.01	164	SP.002.10X	169	SWM.OUTER.01	175
63.008	96	63.128.72.50	105	63.194.90.00	108	63.331	122	64.121	135	64.410	140	65.342	151	70.022.02	164	SP.003.12	168	SWM.PRZYŁBICA.01	175
63.009	97	63.128.90.50	105	63.200	114	63.332	123	64.122	135	64.411	141	65.343	152	70.101	163	SP.003.12X	169	SWM.UCHWYT.01	175
63.010	97	63.129.00.00	105	63.202	114	63.340	123	64.123	135	64.412	141	65.344	152	70.102	163	SP.004.08X	169	TCI 115 10 22	177
63.011	97	63.130.00.50	105	63.204	114	63.345	123	64.124	136	64.413	141	65.345	152	70.103	163	SP.005.10X	169	TCI 125 10 22	177
63.012	94	63.130.72.50	105	63.205	114	63.350	123	64.125	136	64.414	141	65.346	152	70.104	163	SP.010.12	168	TCI 125 16 22	177
63.013	94	63.130.90.50	105	63.209	114	63.355	123	64.126	136	64.415	141	65.347	152	70.105	163	SP.010.12X	169	TCI 125 25 22	177
63.015	97	63.131.00.50	105	63.209.01	114	63.360	124	64.127	136	64.416	141	65.348	152	70.121	165	SP.011.10X	169	TCI2302022	177
63.016	97	63.131.72.50	105	63.209.02	115	63.365	124	64.128	137	64.501	139	65.349	151	70.122	165	SPA.002.0058	171	TCI2303022	177
63.017	98	63.131.90.50	105	63.210	115	63.370	124	64.129	137	64.502	139	65.350	153	70.123	165	SPA.002.0078 L	171	TCI 300 30 32	177
63.018	98	63.134.00.00	105	63.211	116	64.003	126	64.12A	137	65.200	143	65.351	153	70.222	164	SPA.003.0013	171	TCI 350 35 32	177
63.020	99	63.135.00.00	105	63.216	116	64.004	126	64.12B	137	65.202	143	65.352	153	70.222.01	164	SPA.012.0183	172	TCI 400 40 32	177
63.021	94	63.136.72.50	105	63.217	116	64.005	126	64.12C	138	65.203	143	65.353	153	70.222.02	164	SPA.014.0023	172	TLI125 22 100	177
63.022	94	63.136.90.50	105	63.218	116	64.006	126	64.12D	138	65.210	143	65.354	153	70.321	164	SPA.030.0145	172	TLI 125 22 120	177
63.023	94	63.137.72.50	105	63.219	116	64.007	126	64.130	135	65.211	143	65.355	146	70.321.01	164	SPA.140.0008	173	TLI 125 22 40	177
63.024	99	63.137.90.50	105	63.220	117	64.008	126	64.131	135	65.250	143	65.600	154	70.321.02	164	SPA.140.0051	173	TLI 125 22 60	177
63.025	99	63.138.72.00	102	63.220.11	117	64.014	127	64.132	135	65.257.01	143	65.601	154	70.322	164	SPA.140.0054	173	TLI 125 22 80	177
63.027	98	63.138.90.00	102	63.222	117	64.015	127	64.133	135	65.259	144	65.602	154	70.322.01	164	SPA.140.0059	173	TLIF 125 22 40	177
63.028	98	63.139.72.00	102	63.222.11	117	64.016	127	64.134	136	65.300	144	65.603	154	70.322.02	164	SPA.140.0114	173	TLS 125 22 100	177
63.029	95	63.139.90.00	102	63.224	116	64.035	127	64.135	136	65.301	144	65.604	154	70.323	165	SPA.140.0242	173	TLS 125 22 120	177
63.030	95	63.140.72.00	102	63.225	118	64.036	127	64.136	136	65.302	144	65.605	154	70.323.01	165	SPA.140.0245	173	TLS 125 22 40	177
63.031	95	63.140.90.00	102	63.226	118	64.037	127	64.137	136	65.303	144	65.606	154	70.901	162	SPA.140.0253	173	TLS 125 22 60	177
63.032	95	63.141.90.00	102	63.227	115	64.040	127	64.138	137	65.304	146	65.607	154	70.901.01	162	SPA.140.0313	173	TLS 125 22 80	177
63.034	95	63.142	101	63.228	115	64.041	127	64.139	137	65.305	146	65.608	155	70.901.02	162	SPA.140.0379	173	TLSF 125 22 40	177
63.035	96	63.146.00.00	104	63.229	118	64.042	127	64.13A	137	65.306	145	65.609	155	71.001	166	SPA.140.0382	173	TZI 125 60 22	177
63.036	96	63.147.90.50	104	63.230	118	64.043	127	64.13B	137	65.307	145	65.610	155	71.300	166	SPA.140.0387	173	TZI 230 60 22	177
63.038	96	63.148.90.50	104	63.230.01	119	64.044	127	64.13C	138	65.308	145	65.611	155	71.410	166	SPA.140.0442	173		
63.040	101	63.149.72.50	104	63.231	119	64.050	129	64.13D	138	65.309	145	65.612	155	71.410.01	166	SPA.140.0445	173		
63.041	101	63.150.72.50	104	63.232	119	64.051	129	64.140	135	65.310	146	65.613	155	71.410.02	166	SPA.140.0587	173		
63.044	101	63.151.00.00	105	63.233	119</														

SUPER OFERTA

NIEZAWODNE TARCZE DO CIĘCIA I SZLIFOWANIA



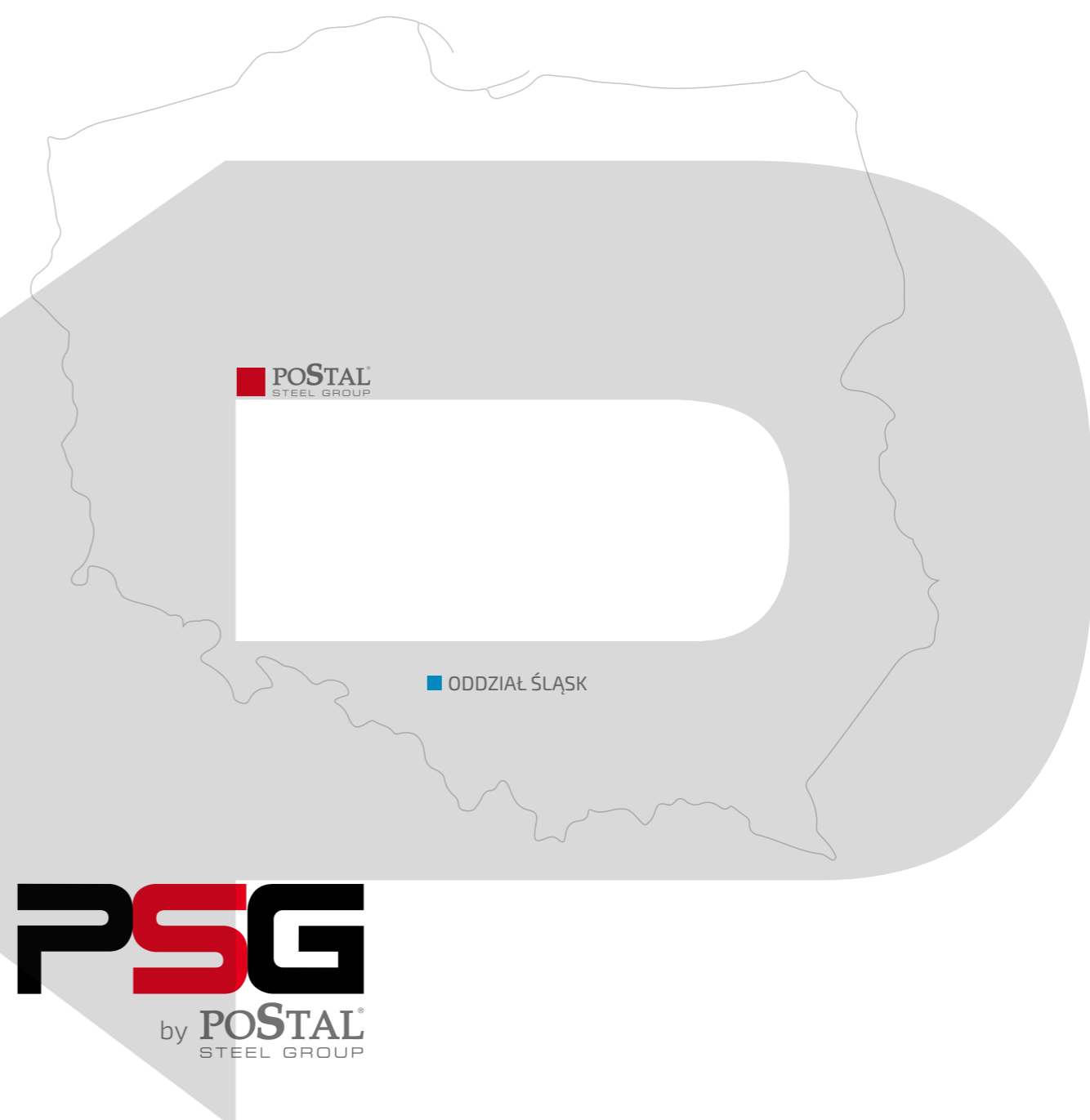
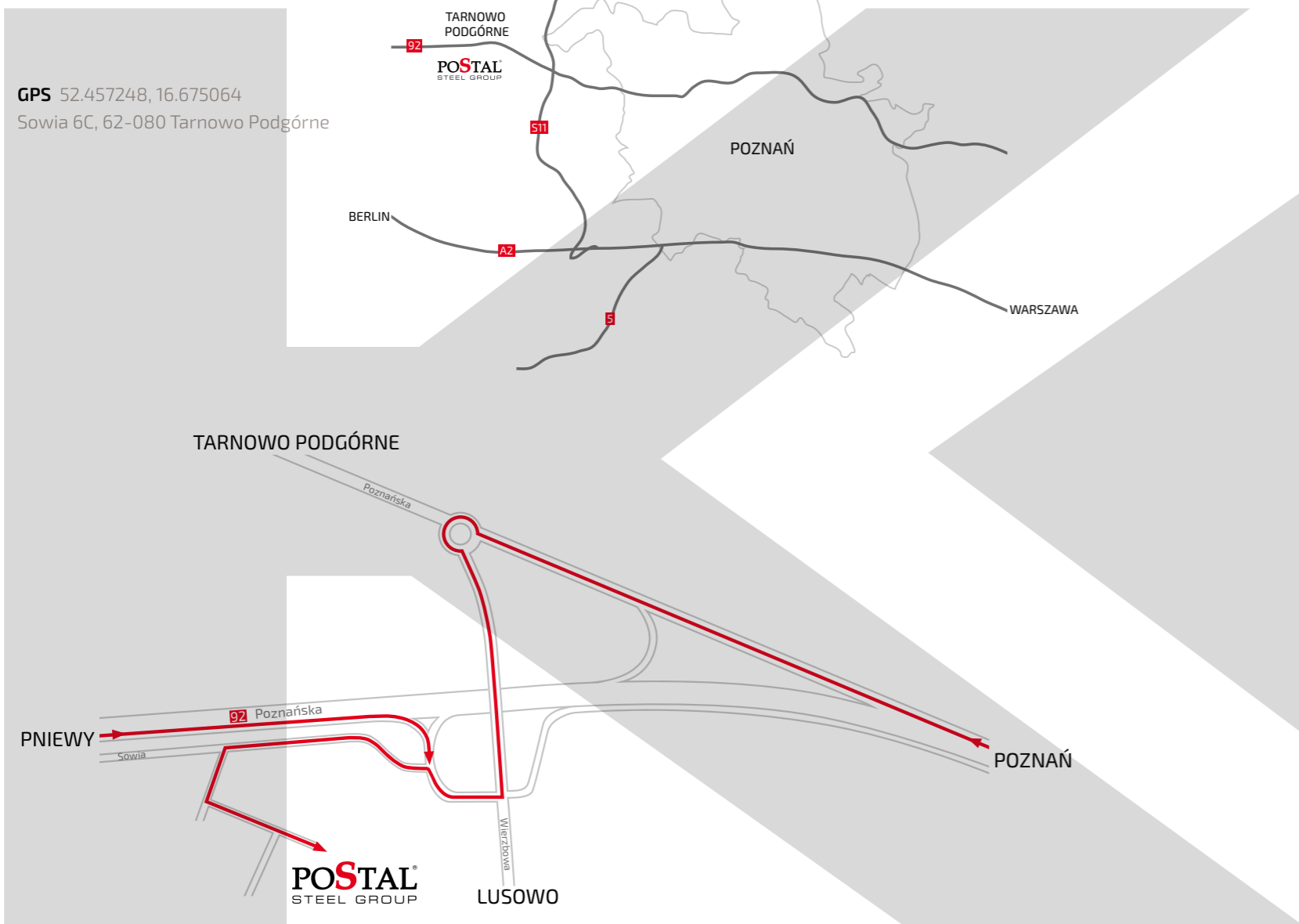
KOVARPOLOTOVARY.CZ

www.starflex.pl





KOVOPOLOTOVARY.CZ



POSTAL STEEL GROUP POLSKA Sp. z o.o.
CENTRALA / MAIN OFFICE
ul. Sowia 6 | „Sowia” Park Przemysłowy
62-080 Tarnowo Podgórne, POLAND
T: +48 61 65 25 900, F: +48 61 816 80 80
zamowienia@postal.pl

ODDZIAŁ ŚLĄSK / SILESIA BRANCH
ul. Gliwicka 17 C
44-178 Przyszowice k. Gliwic, POLAND
T: +48 32 230 28 42, F: +48 32 230 28 43
slask@postal.pl



KKP

KOVOPOLOTOVARY.CZ

PSG

www.postal.pl