



dveřní technika

**GEZE**

**SCM**  
schachermayer

Ceny platné ke dni 8. 3. 2016, bez DPH | Cenové technické změny vyhrazeny.

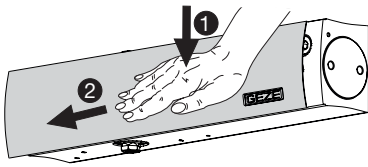


**GEZE****Dveřní zavírače s kluznou lištou**

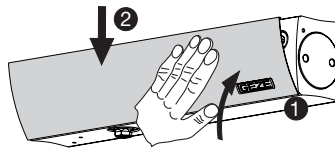


**Doporučené nastavení dveřního zavírače s kluznou lištou**

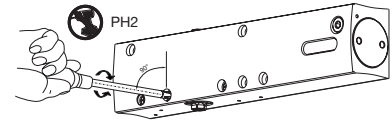
Odstranit kryt



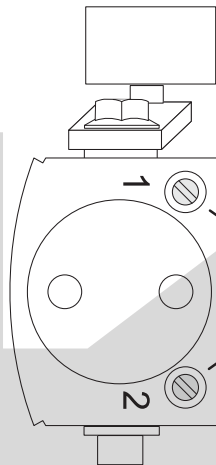
Naklápnout kryt



Nastavit

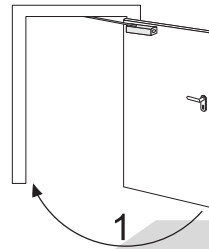


GEZE TS 1500 G

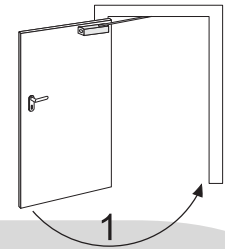


pomalu  
slow

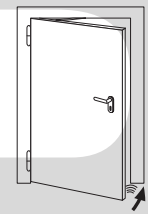
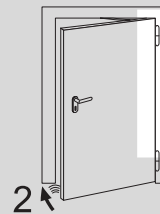
rychle  
fast



DIN pravé  
DIN right



DIN levé  
DIN left



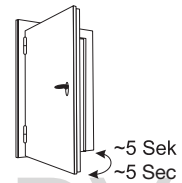
Síla zavírání 3 fixní

GEZE TS 3000 V



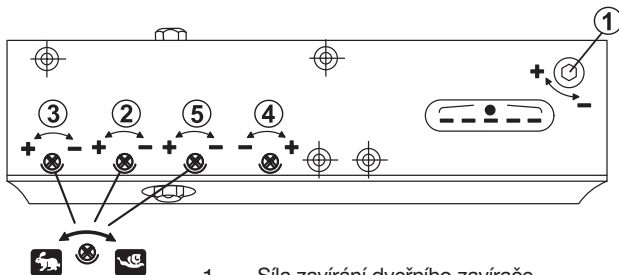
- 1 Síla zavírání dveřního zavírače
- 2 Rychlost zavírání
- 3 Koncový doraz
- 4 Tlumení otvírání (pouze u TS 3000 VBC)

Nastavení síly zavírání	Šířka křídla [mm]
Nastavení -	do 750
2,5 otočení	750 - 850
5 otočení	850 - 950
Nastavení +	950 - 1100



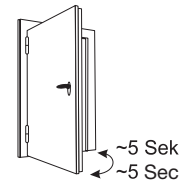
Lehce zavírající se dveře musí být zavíračem plně dověřeny!

GEZE TS 5000



- 1 Síla zavírání dveřního zavírače
- 2 Rychlost zavírání
- 3 Koncový doraz
- 4 Tlumení otvírání
- 5 Zpoždění zavírání (pouze u TS 5000 S)

Síla zavírání	Šířka křídla [mm]
2	do 850
3	850 - 950
4	950 - 1100
5	1100 - 1250
6	1250 - 1400



Lehce zavírající se dveře musí být zavíračem plně dověřeny!

**GEZE**

EN 1154

**Dveřní zavírač TS 1500**

- dle normy EN 1154 A
- pro dveře ve vnitřních prostorách
- pro otáčivé dveře s dorazem, šířka křídla do 850 mm
- pro dveře s dorazem otevíravé vpravo a vlevo, možnost použití bez nutnosti přestavby
- standardní montáž na křídlo dveří

Není určen pro montáž na požární a kouřotěsné dveře.

**Dodávka bez kluzné lišty.**

Provedení: bez aretace  
Šířka křídla do: 1100 mm



Obj. č.	Barva	JM	Cena CZK	za
102 282 288	stříbrná	KS	1 883,60	1 KS

Produktová skupina 200 221

**GEZE**

EN 1154

**Dveřní zavírač TS 3000 V**

- dle normy EN 1154 A
- nastavitelná síla zavírání 1 - 4
- hydraulický koncový doraz a rychlost zavírání s tepelnou stabilizací, nastavitelné zepředu
- pro otáčivé dveře s dorazem, šířka křídla do 1100 mm
- pro dveře s dorazem otevíravé vpravo a vlevo, možnost použití bez nutnosti přestavby
- standardní montáž na křídlo dveří
- pro požární a kouřotěsné dveře (při montáži na křídlo dveří s montážní deskou)

**Dodávka bez kluzné lišty.**

Způsob montáže: montáž na křídlo dveří/na straně závěsů  
Šířka křídla do: 1100 mm



Obj. č.	Barva	JM	Cena CZK	za
102 280 259	stříbrná	KS	4 530,17	1 KS
102 280 260	bílá (RAL 9016)	KS	4 530,17	1 KS

Produktová skupina 200 221

**GEZE**

EN 1154

**Dveřní zavírač TS 5000**

- dveřní zavírač dle EN 1154 A, s kluznou vodicí lištou
- doplňková volitelná výbava: GEZE T-Stop kluzná vodicí lišta (s integrovaným omezovačem) s tlumením otevírání
- nastavitelná síla zavírání v rozsahu velikostí 2–6
- optická indikace velikosti
- tlumení otevírání, nastavitelný hydraulický koncový doraz a rychlost zavírání s tepelnou stabilizací
- všechny funkce nastavitelné zepředu
- pro otáčivé dveře s dorazem, šířka křídla do 1 400 mm
- pro dveře s dorazem otevíravé vpravo a vlevo, možnost použití bez nutnosti přestavby
- pro požární a kouřotěsné dveře (při montáži na křídlo dveří s montážní deskou)

**Dodávka bez kluzné lišty.**

Způsob montáže: montáž na křídlo dveří/na straně závěsů nebo montáž na zárubeň na straně proti závěsům  
Šířka křídla do: 1400 mm



Obj. č.	Barva	JM	Cena CZK	za
102 280 771	stříbrná	KS	5 738,50	1 KS
102 280 772	bílá (RAL 9016)	KS	5 738,50	1 KS

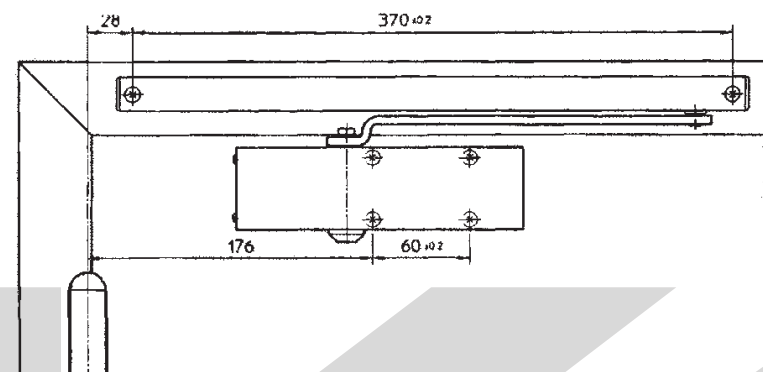
Produktová skupina 200 221

**Kluzná lišta TS 1500 G**

Provedení: bez aretace  
Způsob montáže: na straně závěsů

Obj. č.	Barva	JM	Cena CZK	za
102 280 053	stříbrná	KS	760,42	1 KS

Produktová skupina 200 221



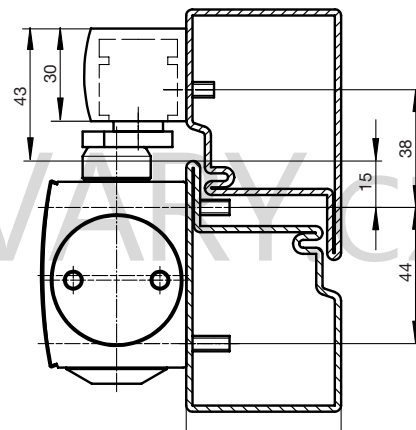
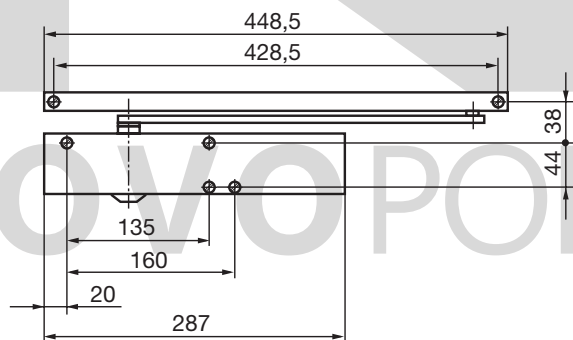
EN 1154

**Kluzná lišta Standard TS 3000 / TS 5000**

Provedení: bez aretace  
Způsob montáže: montáž na straně závěsů

Obj. č.	Barva	JM	Cena CZK	za
102 280 775	stříbrná	KS	842,17	1 KS
102 280 776	bílý (RAL 9016)	KS	842,17	1 KS

Produktová skupina 200 221

**Aretační jednotka pro kluznou lištu**

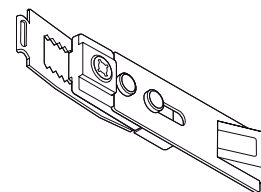
Vestavěním aretační jednotky do příslušné kluzné lišty se umožní průběžně nastavitelná aretace dveří mezi 80° a 130°.  
Přidržnou sílu aretace lze nastavit a vypnout.

**Nedovoleno na protikouřových a protipožárních dveřích!**

Provedení: pro standardní kluzné lišty

Obj. č.	Barva	JM	Cena CZK	za
102 280 749	stříbrná	KS	770,64	1 KS

Produktová skupina 200 221



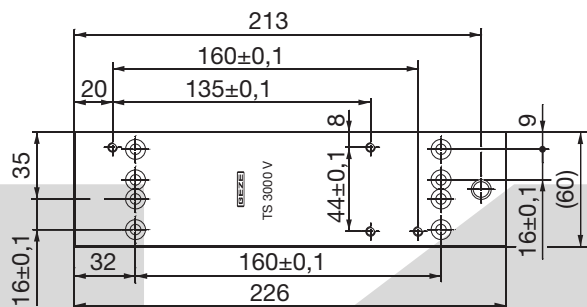


## Montážní deska pro zavírač TS 3000

- tloušťka 5 mm
- vrtací šablona dle DIN EN 1154, příloha 1
- pro dveře bez možného přímého upevnění zavírače

Obj. č.	Barva	Bal.	JM	Cena CZK	za
102 280 700	stříbrná	1	KS	330,40	1 KS
102 280 713	bílá RAL 9016	1	KS	330,40	1 KS

Produktová skupina 200 221

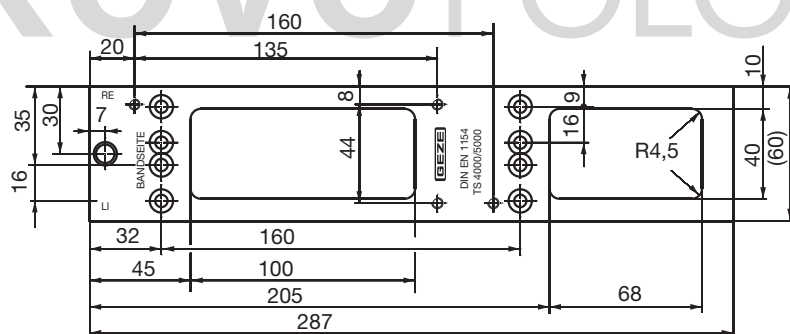


## Montážní deska pro zavírač TS 5000 / TS 4000

- tloušťka 5 mm
- vrtací šablona dle DIN EN 1154, příloha 1
- pro dveře bez možného přímého upevnění zavírače

Obj. č.	Barva	JM	Cena CZK	za
102 280 696	stříbrná	KS	234,17	1 KS
102 280 695	bílá RAL9016	KS	474,31	1 KS

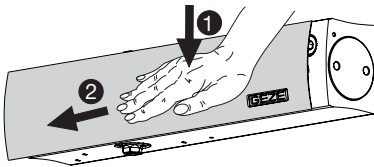
Produktová skupina 200 221



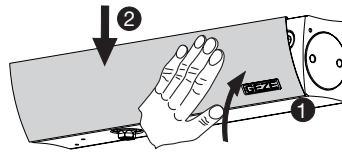


**Doporučené nastavení dveřního zavírače s ramínkem**

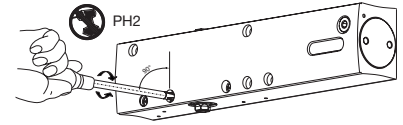
Odstranit kryt



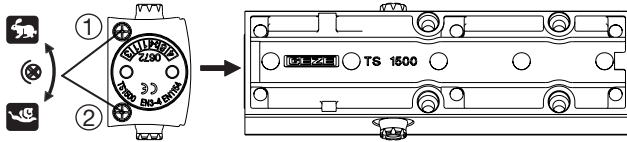
Naklapnout kryt



Nastavit



**GEZE TS 1500**



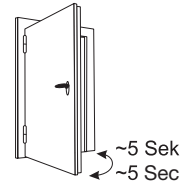
! Nastavení síly zavírání dveřního zavírače otáčením hlavice ramínka

- 1 Rychlost zavírání
- 2 Koncový doraz

Nastavení síly zavírání Šířka křídla [mm]

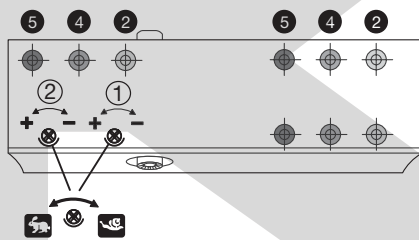
A	850 - 950
---	-----------

B	950 - 1100
---	------------



Lehce zavírající se dveře musí být zavíračem plně dovřeny!

**GEZE TS 2000 V**

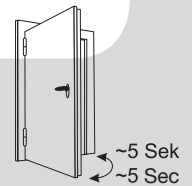


! Nastavení síly zavírání dveřního zavírače posouváním při montáži

- 1 Rychlost zavírání
- 2 Koncový doraz (pouze u TS 2000 VBC, jinak nastavením ramínka)

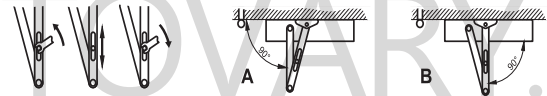
Nastavení síly zavírání Šířka křídla [mm]

2 GröÙe 2	750 - 850
4 GröÙe 3	850 - 1100
5 GröÙe 4	1100 - 1250

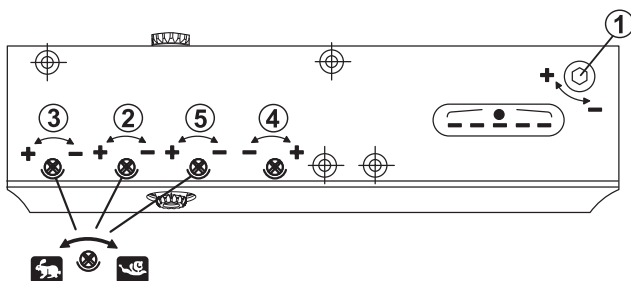


Lehce zavírající se dveře musí být zavíračem plně dovřeny!

Nastavení koncového dorazu	s koncovým dorazem	bez koncového dorazu
----------------------------	--------------------	----------------------



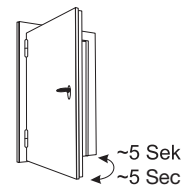
**GEZE TS 4000**



- 1 Síla zavírání dveřního zavírače
- 2 Rychlost zavírání
- 3 Koncový doraz (pouze u TS 4000 S)
- 4 Tlumení otevírání
- 5 Zpoždění zavírání (pouze u TS 4000 S)

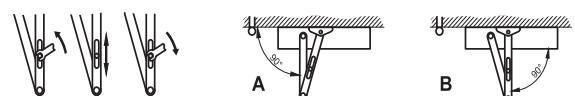
Síla zavírání Šířka křídla [mm]

1	do 750
2	750 - 850
3	850 - 950
4	950 - 1100
5	1100 - 1250
6	1250 - 1400



Lehce zavírající se dveře musí být zavíračem plně dovřeny!

Nastavení koncového dorazu	s koncovým dorazem	bez koncového dorazu
----------------------------	--------------------	----------------------

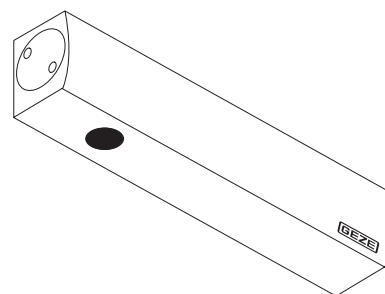


**GEZE**

EN 1154

**Dveřní zavírač TS 2000 V**

- variabilní síla zavírání, velikost EN 2/4/5
- pouze jediná velikost tělesa zavírače
- rychlost zavírání nastavitelná zepředu
- nastavení koncového dorazu ramínkem
- montážní deska se skrytým uložením pro otáčivé dveře s dorazem, šířka křídla do 1 250 mm
- pro dveře s dorazem otevíravé vpravo a vlevo, možnost použití bez nutnosti přestavby
- standardní montáž na křídlo dveří, montáž na zárubeň je možná

**Dodávka bez ramínka.**

Způsob montáže: horní  
 Provedení: bez ramínka  
 Šířka křídla do: 1250 mm

Obj. č.	Barva	JM	Cena CZK	za
102 280 183	bílá (RAL 9016)	KS	1 370,00	1 KS
102 280 181	stříbrná	KS	1 370,00	1 KS
102 280 182	tmavě hnědá	KS	1 370,00	1 KS

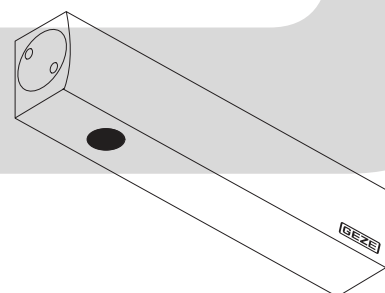
Produktová skupina 200 221

**GEZE**

EN 1154

**Dveřní zavírač TS 4000**

- nastavitelná síla zavírání v rozsahu velikosti EN 1–6
- pouze jediná velikost tělesa zavírače
- optická indikace velikosti
- tlumení otevírání a rychlost zavírání nastavitelné zepředu (s tepelnou stabilizací)
- nastavení koncového dorazu ramínkem
- bezpečnostní pojistný ventil ve směru otevírání i zavírání
- pro otáčivé dveře s dorazem, šířka křídla do 1 400 mm (velikost 1–6)
- pro dveře s dorazem otevíravé vpravo a vlevo, možnost použití bez nutnosti přestavby
- pro požární a kouřotěsné dveře
- standardní montáž na křídlo dveří, montáž na zárubeň je možná

**Dodávka bez ramínka.**

Způsob montáže: na křídlo dveří/na straně závěsů  
 Provedení: bez ramínka  
 Šířka křídla do: 1400 mm

Obj. č.	Barva	JM	Cena CZK	za
102 280 187	bílá RAL 9016	KS	3 304,00	1 KS
102 280 184	stříbrná	KS	3 304,00	1 KS
102 280 185	tmavě hnědá	KS	3 304,00	1 KS

Produktová skupina 200 221





EN 1154

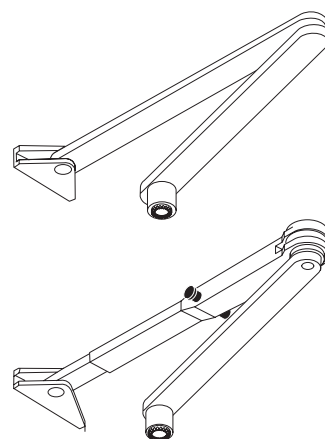
**Ramínko pro TS 2000 / TS 4000**

Aretace: oblast aretace 80° - 150°

Poznámka:  
aretační ramínka nelze použít pro požární a kouřotěsné dveře.

Obj. č.	Provedení	Barva	JM	Cena CZK	za
102 280 191	s aretací	bílá (RAL 9016)	KS	1 249,00	1 KS
102 280 192	s aretací	stříbrná	KS	1 249,00	1 KS
102 280 193	s aretací	tmavě hnědá	KS	1 249,00	1 KS
102 280 188	bez aretace	bílá (RAL 9016)	KS	363,00	1 KS
102 280 189	bez aretace	stříbrná	KS	363,00	1 KS
102 280 190	bez aretace	tmavě hnědá	KS	363,00	1 KS

Produktová skupina 200 221



EN 1154

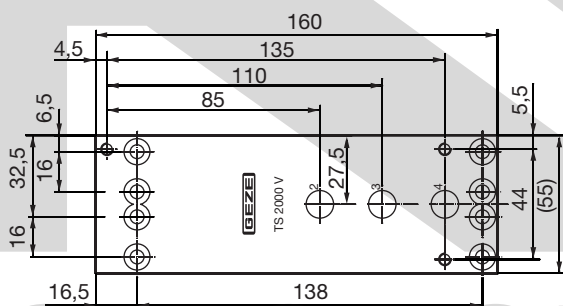
**Montážní deska pro zavírač TS 2000**

- tloušťka 5 mm
- vrtací šablona dle DIN EN 1154, příloha 1
- pro dveře bez možného přímého upevnění zavírače

Provedení: -

Obj. č.	Barva	JM	Cena CZK	za
102 280 659	stříbrná	KS	273,34	1 KS

Produktová skupina 200 221



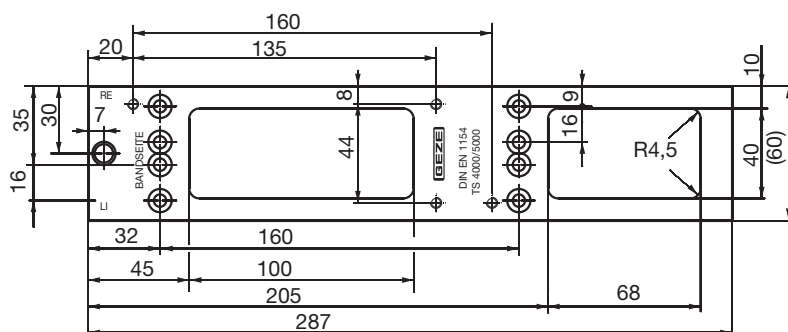
EN 1154

**Montážní deska pro zavírač TS 4000 / TS 5000**

- tloušťka 5 mm
- vrtací šablona dle DIN EN 1154, příloha 1
- pro dveře bez možného přímého upevnění zavírače

Obj. č.	Barva	JM	Cena CZK	za
102 280 695	bílá RAL9016	KS	474,31	1 KS
102 280 696	stříbrná	KS	234,17	1 KS

Produktová skupina 200 221







EN 1154

**Integrovaný dveřní zavírač BOXER, EN 2-4**

Integrovaný dveřní zavírač GEZE Boxer bez kluzné lišty. Pro otočné dveře od tloušťky dveřního křídla 40 mm. Podle EN 1154 A, Ve vestavěném stavu nastavitelná zavírací síla, zavírací rychlost, tlumení otvírání a koncový doraz. Zavírač je zcela vestavěn do dveřního křídla, kluzná lišta je viditelná jen u otevřených dveří. Do hmotnosti dveřního křídla 130 kg.

Pro levé a pravé dveře.

Obj. č.	Šířka křídla do mm	Provedení hřídele	Bal.	JM	Cena CZK	za
102 282 135	1100	standardní	1	KS	6 793,55	1 KS
102 282 136	1100	4 mm prodloužená	1	KS	6 793,55	1 KS

Produktová skupina 200 221



EN 1154

**Integrovaný dveřní zavírač BOXER, EN 3-6**

Integrovaný dveřní zavírač GEZE Boxer bez kluzné lišty. Pro otočné dveře od tloušťky dveřního křídla 50 mm. Podle EN 1154 A, Ve vestavěném stavu nastavitelná zavírací síla, zavírací rychlost, tlumení otvírání a koncový doraz. Zavírač je zcela vestavěn do dveřního křídla, kluzná lišta je viditelná jen u otevřených dveří. Do hmotnosti dveřního křídla 180 kg.

Pro levé a pravé dveře.

Obj. č.	Šířka křídla do mm	Provedení hřídele	Bal.	JM	Cena CZK	za
102 282 138	1400	standardní	1	KS	7 816,25	1 KS
102 282 139 •	1400	4 mm prodloužená	1	KS	7 816,25	1 KS

Produktová skupina 200 221



EN 1154

**Integrovaný dveřní zavírač BOXER EFS, EN 4**

Integrovaný dveřní zavírač GEZE Boxer s kluznou lištou, tlumením otvírání a funkcí volného chodu pro otočné dveře s dorazem od 40 mm tl. dveří, dle EN 1154 A, v zabudovaném stavu nastavitelná zavírací síla, zavírací rychlost, tlumení otvírání a doraz. Zavírač je zcela zabudován ve dveřích, kluzná lišta je viditelná jen při otevřených dveřích. Do hmotnosti křídla dveří 130 kg. Pro pravé a levé otočné dveře s dorazem. Možnost dodat na objednávku osy prodloužené o 4 resp. 8 mm.

Obj. č.	Šířka křídla do mm	Provedení hřídele	Bal.	JM	Cena CZK	za
102 282 126	1100	standardní	1	KS	41 872,57	1 KS

Produktová skupina 200 221

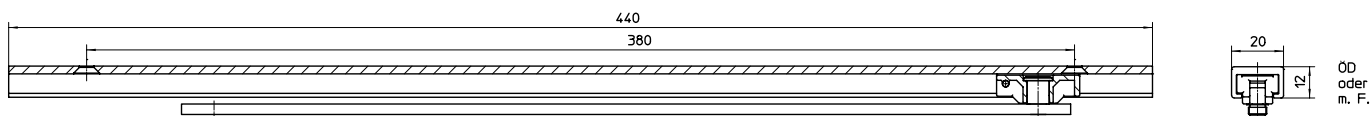


## Kluzná lišta BOXER bez aretační jednotky

Aretační jednotku nebo omezení otevření lze doplnit

Obj. č.	Provedení	Bal.	JM	Cena CZK	za
102 282 145	pro narážející dveře, bez aretace	1	KS	1 686,04	1 KS

Produktová skupina 200 221



## Aretační jednotka

Vestavěním aretační jednotky do příslušné kluzné lišty se umožní průběžně nastavitelná aretace dveří mezi 80° a 130°.

Přídržnou sílu aretace lze nastavit. Takto lze aretaci také vypínat. Nedovoleno na protikouřových a protipožárních dveřích!



Obj. č.	Provedení	Bal.	JM	Cena CZK	za
102 282 123	nastavitelná	1	KS	1 547,24	1 KS

Produktová skupina 200 221

## Tlumení otvírání

Pro dodatečné nasunutí do kluzné lišty. Tlumení otvírání zabraňuje, aby dveře otevřené běžným způsobem, nenasazily do překážky. Tlumení otvírání není ochrana proti přetížení a nenahrazuje v mnoha případech dveřní zarážku.



Obj. č.	Bal.	JM	Cena CZK	za
102 282 124	1	KS	460,68	1 KS

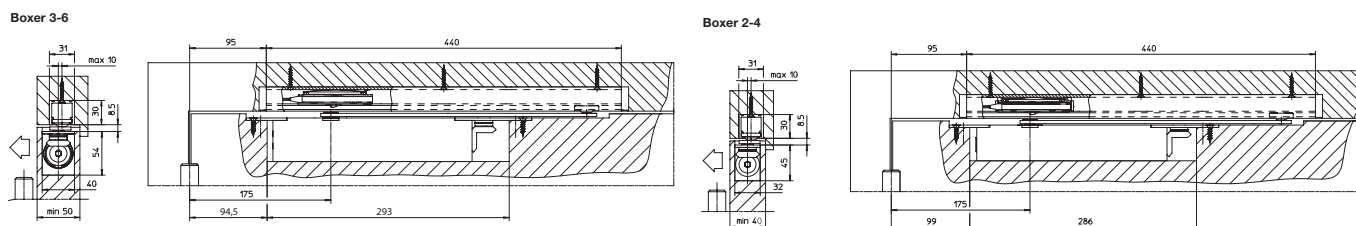
Produktová skupina 200 221

## Kluzná lišta Boxer EMF

Nastavení plynulé od cca 80° a cca 120° přesně na bod

Obj. č.	Provedení	Bal.	JM	Cena CZK	za
102 282 148	s elektromechanickým nastavením	1	KS	13 667,15	1 KS

Produktová skupina 200 221





Podlahové dveřní zavírače



## Podlahový zavírač TS 500 N EN 3, s aretací

S plošně kónickou osou, cementovou schránkou.

- zavírací síla EN 3
- pro šířky křídla do 950 mm
- pro hmotnost křídla do 100 kg
- zavírací účinek od 170°
- tlumení otvírání
- bezpečnostní ventil proti svévolnému přetížení
- možnost nastavení cementové schránky: výška 6 mm, šířka 10 mm, délka 10 mm
- nastavitelná rychlost zavírání
- pro dveře s otevíráním vpravo a vlevo
- pro vnitřní dveře kyvné / s dorazem
- bod aretace kyvných dveří: 85°, 90°, 105°, 120°

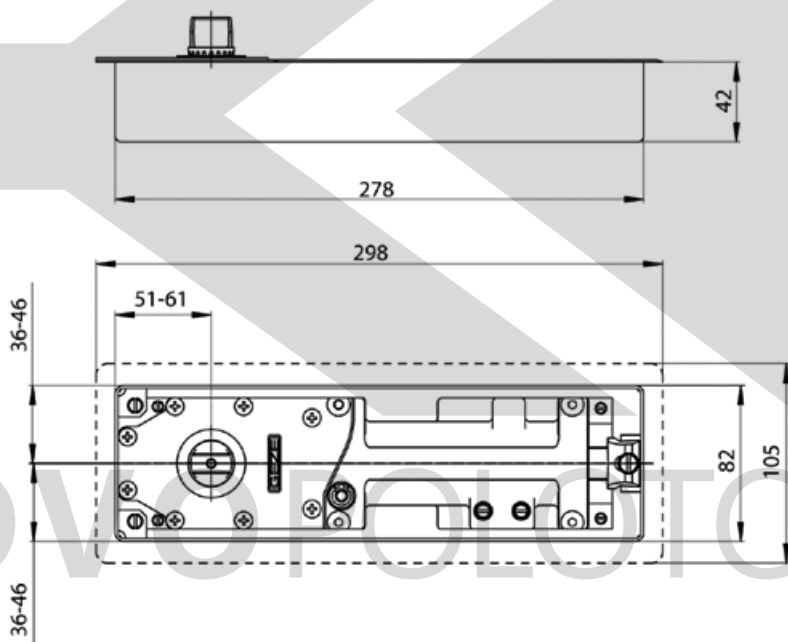


**Upozornění:** při použití s kováním na celoskleněné dveře se krabice zavírače musí zapustit 3 mm pod horní hranu hotové podlahy!

Provedení hřídele: plochý kužel  
 Šířka křídla do: 950 mm  
 Hmotnost křídla do: 100 kg

Obj. č.	Provedení	Směr	JM	Cena CZK	za
102 280 900	s cementovou krabicí	univerzální	KS	5 287,85	1 KS

Produktová skupina 200 231





## Podlahový zavírač TS 500 NV, EN 1-4, s aretací

S plošně kónickou osou, cementovou schránkou.

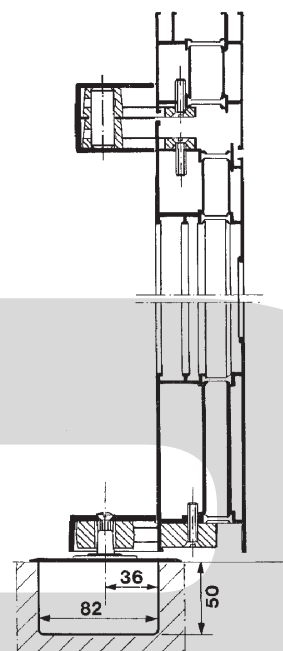
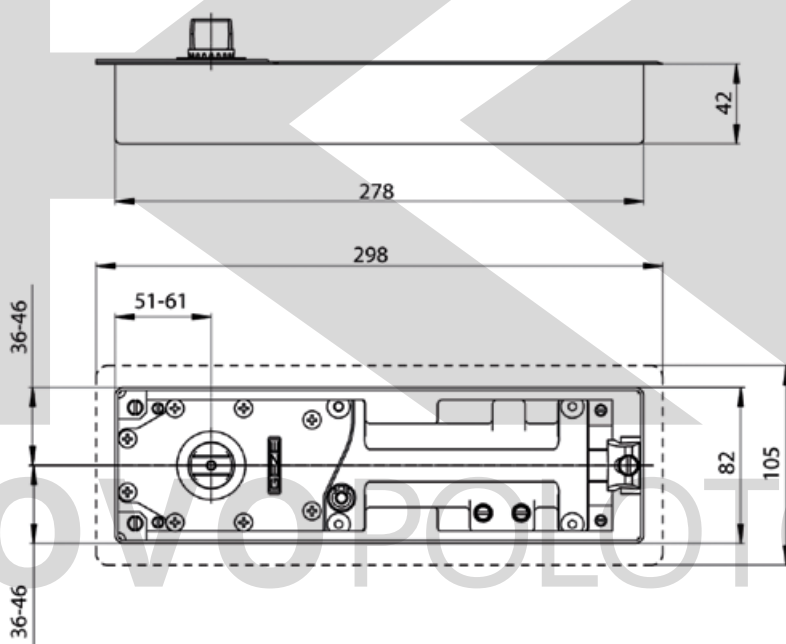
- zavírací síla EN 1-4
- pro šířky křídla do 1100 mm
- pro hmotnost křídla do 150 kg
- zavírací účinek od 170°
- tlumení otvírání
- bezpečnostní ventil proti svévolnému přetížení
- možnost nastavení cementové schránky: výška 6 mm, šířka 10 mm, délka 10 mm
- nastavitelná rychlost zavírání
- pro dveře s otevíráním vpravo a vlevo
- pro vnitřní dveře kyvné / s dorazem
- bod aretace kyvných dveří: 85°, 90°, 105°, 120°

**Upozornění:** při použití s kováním na celoskleněné dveře se krabice zavírače musí zapustit 3 mm pod horní hranu hotové podlahy!

Provedení hřídele: plochý kužel  
 Šířka křídla do: 1100 mm  
 Hmotnost křídla do: 150 kg

Obj. č.	Provedení	Směr	JM	Cena CZK	za
102 280 805	s cementovou krabicí	univerzální	KS	13 984,74	1 KS

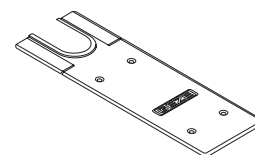
Produktová skupina 200 231



## Krycí deska pro TS 500 NV / TS 500 N EN3

Obj. č.	Provedení	JM	Cena CZK	za
102 280 826	nerez	KS	506,57	1 KS

Produktová skupina 200 231



## Podlahový zavírač TS 550 NV, EN 3-6 s aretací 80°-165°

S plošně kónickou osou, cementovou schránkou.

- zavírací síla EN 3-6
- pro šířky křídla do 1400 mm
- pro hmotnost křídla do 300 kg
- zavírací účinek od 170°
- tlumení otvírání
- bezpečnostní ventil proti svévolnému přetížení
- možnost nastavení cementové schránky: výška 6 mm, šířka 10 mm, délka 9 mm
- nastavitelný hydraulický koncový doraz a rychlost zavírání
- pro dveře s otevíráním vpravo a vlevo
- pro vysoce frekventované vnitřní dveře kyvné / s dorazem
- nastavení aretace kyvných dveří: plynulé 80° - 165°
- robustní krycí desky, tloušťka 1,5 mm

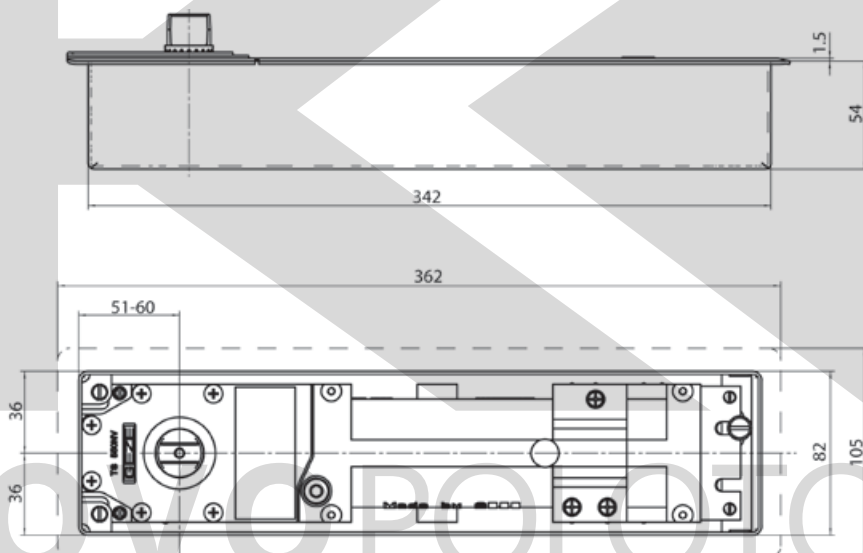


**Upozornění:** při použití s kováním na celoskleněné dveře se krabice zavírače musí zapustit 3 mm pod horní hranu hotové podlahy!

Provedení hřídele: plochý kužel  
 Šířka křídla do: 1400 mm  
 Hmotnost křídla do: 300 kg

Obj. č.	Provedení	Směr	JM	Cena CZK	za
102 280 841	s cementovou krabicí	univerzální	KS	20 256,97	1 KS

Produktová skupina 200 231



## Krycí deska pro TS 550 NV/ NV-F

Obj. č.	Provedení	JM	Cena CZK	za
102 280 842	nerez	KS	1 333,58	1 KS

Produktová skupina 200 231





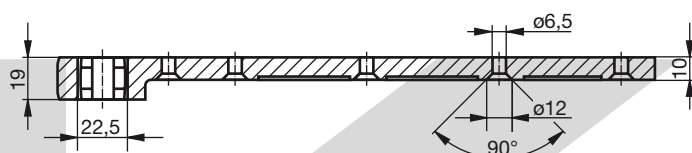
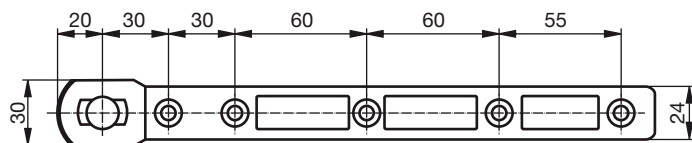


## Lišta dveří pro kyvné dveře, model C

Model C, pro kovové a dřevěné kyvné dveře, k přišroubování.

Obj. č.	Materiál	JM	Cena CZK	za
102 281 020	ocel pozink	KS	1 115,06	1 KS

Produktová skupina 200 231

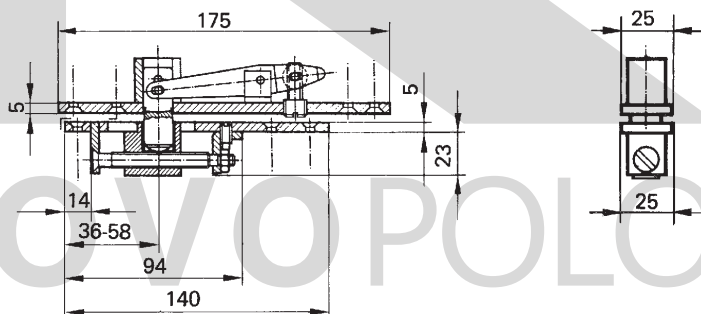


## Přestavitelný čepový závěs model C

Přestavitelný čepový závěs GEZE pro kyvné dveře Model C, vhodný pro lišty dveří C, CM, S

Obj. č.	Materiál	JM	Cena CZK	za
102 281 055	ocel pozink	KS	2 536,77	1 KS

Produktová skupina 200 231



## Zalévací hmota pro podlahový zavírač

Pro použití ve vlhkých prostorech a při montáži na vnější straně budovy, dvousložkový systém, dostatečné pro 1 cementovou schránku.

Obj. č.	JM	Cena CZK	za
102 281 160	dz	1 115,06	1 dz

Produktová skupina 200 231



## GEZE OL 90 N pro pravoúhlá okna

### Oblast použití

- Pro vertikálně zabudovaná výklopná, sklopná, otočná a kyvná křídla s otvíráním směrem dovnitř ze dřeva, plastu nebo kovu
- S výškami přesahu 0 - 25 mm
- Max. hmotnost křídla 80 kg

### Technické údaje

Charakteristika výrobku	GEZE OL 90 N
Šířka otevření (max.)	170 mm
Šířka křídla (min.)	380 mm
Výška křídla (min.)	250 mm
Hmotnost křídla (max.)	80 kg
Zdvih kování	54 mm
Délka	242 mm
Hloubka	49 mm
Výška	16 mm

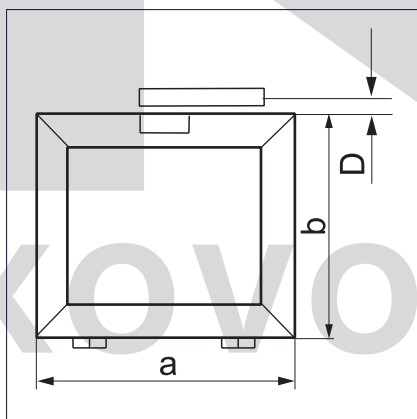
### Funkce

Šířka otevření nastavitelná (redukce zdvihu)	•
Zamykání křídel integrováno do nůžek	•
Vyvěšení nůžek pomocí spouštěcího tlačítka	•
Zamykání s ochranou proti vloupání (SKG)	•*
Uzamykatelné	•
Blokování vyvěšení	•

• = ANO

\* = VE SPOJENÍ S UZAMYKACÍM UNAŠEČEM A SKRYTÝM UZAMYKÁNÍM

### Montážní výkres OL 90 N pro pravoúhlá okna



### Limity použití

Počet nůžek	Šířka křídla a (min.)	Šířka křídla a (max.)	Výška křídla b (min.)	Hmotnost křídla (max.)	Objemová hmotnost (max.)
1	380 mm	1200 mm	250 mm	80 kg	40 kg/m <sup>2</sup>
2	1201 mm	2400 mm			25 kg/m <sup>2</sup>
3	2401 mm	3600 mm			

### Nastavované rozměry a potřeba místa

Výška křídla b (min.)	Výška křídla b (max.)	Nastavovací rozměr D (min.) nahoře	Potřeba místa Y nahoře
250 mm	300 mm	16-18 mm	D(min)+9 mm
301 mm	400 mm	14-18 mm	
401 mm	500 mm	12-18 mm	
501 mm		10-18 mm	



## Nůžky OL 90 N se standardním držákem křídla

### Rozsah dodávky:

nůžky  
standardní držák křídla a 1 vedení ovládací tyče / táhla

Obj. č.	Materiál	JM	Cena CZK	za
102 216 610	hliník elox	KS	584,40	1 KS
102 216 613	hliník, bílá RAL 9016	KS	682,92	1 KS
102 216 614	hliník, elox tmavý bronz	KS	844,88	1 KS

Produktová skupina 200 250

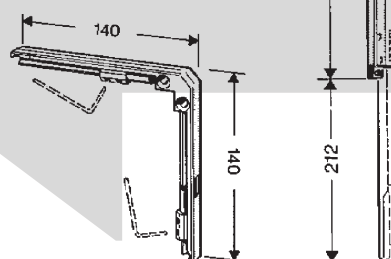


## Ruční páka s rohovým převodem

Vhodné pro OL 90 N / OL 95.

Obj. č.	Zdvih mm	Materiál	JM	Cena CZK	za
102 216 616	54	hliník elox	KAR	755,55	1 KAR
102 216 617	54	hliník, elox tmavý bronz	KAR	1 076,97	1 KAR
102 216 618	54	hliník, bílá RAL 9016	KAR	1 076,97	1 KAR

Produktová skupina 200 250



## Tyčové táhlo

ø: 8 mm

Obj. č.	Délka mm	Materiál	JM	Cena CZK	za
102 216 630	2000	ocel pozink	KS	192,85	1 KS
102 216 631	3000	ocel pozink	KS	290,53	1 KS
102 216 633	6000	ocel pozink	KS	444,15	1 KS

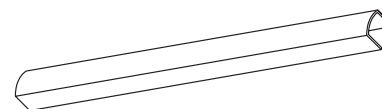
Produktová skupina 200 250



## Krycí profil rovné zakrácení

Obj. č.	Délka mm	Materiál	JM	Cena CZK	za
102 216 638	6000	hliník, stříbrný elox	KS	711,30	1 KS
102 216 643	6000	hliník, bílá RAL 9016	KS	1 085,32	1 KS
102 216 648	6000	hliník, elox tmavý bronz	KS	1 085,32	1 KS

Produktová skupina 200 250

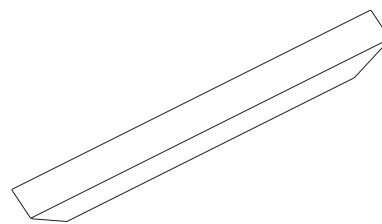


## Krycí profil, šikmé zakrácení

Použití pro: OL 90 N / OL 95

Obj. č.	Délka mm	Materiál	JM	Cena CZK	za
102 216 635	2000	hliník stříbrně eloxovaný	KS	349,81	1 KS
102 216 640	2000	Hliník, bílý vypal. lak RAL 9016	KS	499,25	1 KS
102 216 645	2000	Hliník, elox. tmavý bronz	KS	499,25	1 KS
102 216 646 •	3000	Hliník, elox. tmavý bronz	KS	743,03	1 KS
102 216 641	3000	Hliník, bílý vypal. lak RAL 9016	KS	743,03	1 KS
102 216 636	3000	hliník stříbrně eloxovaný	KS	495,07	1 KS

Produktová skupina 200 250



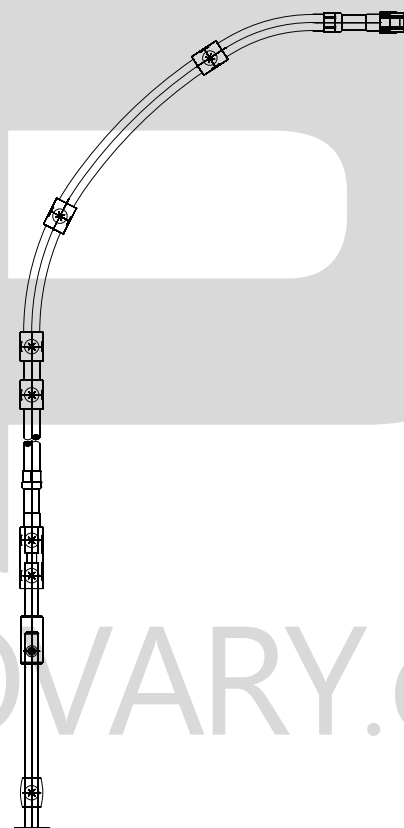
## Flexibilní ohebný převod pro OL 90 N pro přechod ostění

Hloubka výklenku platí při použití jako překlenutí výklenku,  
šířka křídla platí při použití pro oblouková okna

Použití pro: OL 90 N / OL 95

Obj. č.	Délka mm	Šířka křídla mm	Hloubka špalety do mm	Materiál	Bal.	JM	Cena CZK	za
102 216 685 •	700	500 - 930	310	plast hnědý	1	KS	2 488,73	1 KS
102 216 687	1000	930 - 1180	610	plast hnědý	1	KS	2 700,78	1 KS
102 216 689	1250	1180 - 1300	860	plast hnědý	1	KS	2 849,39	1 KS
102 216 681	700	500 - 930	310	plast bílý	1	KS	2 488,73	1 KS
102 216 682	1000	930 - 1180	610	plast bílý	1	KS	2 700,78	1 KS
102 216 683	1250	1180 - 1300	860	plast bílý	1	KS	2 849,39	1 KS

Produktová skupina 200 250





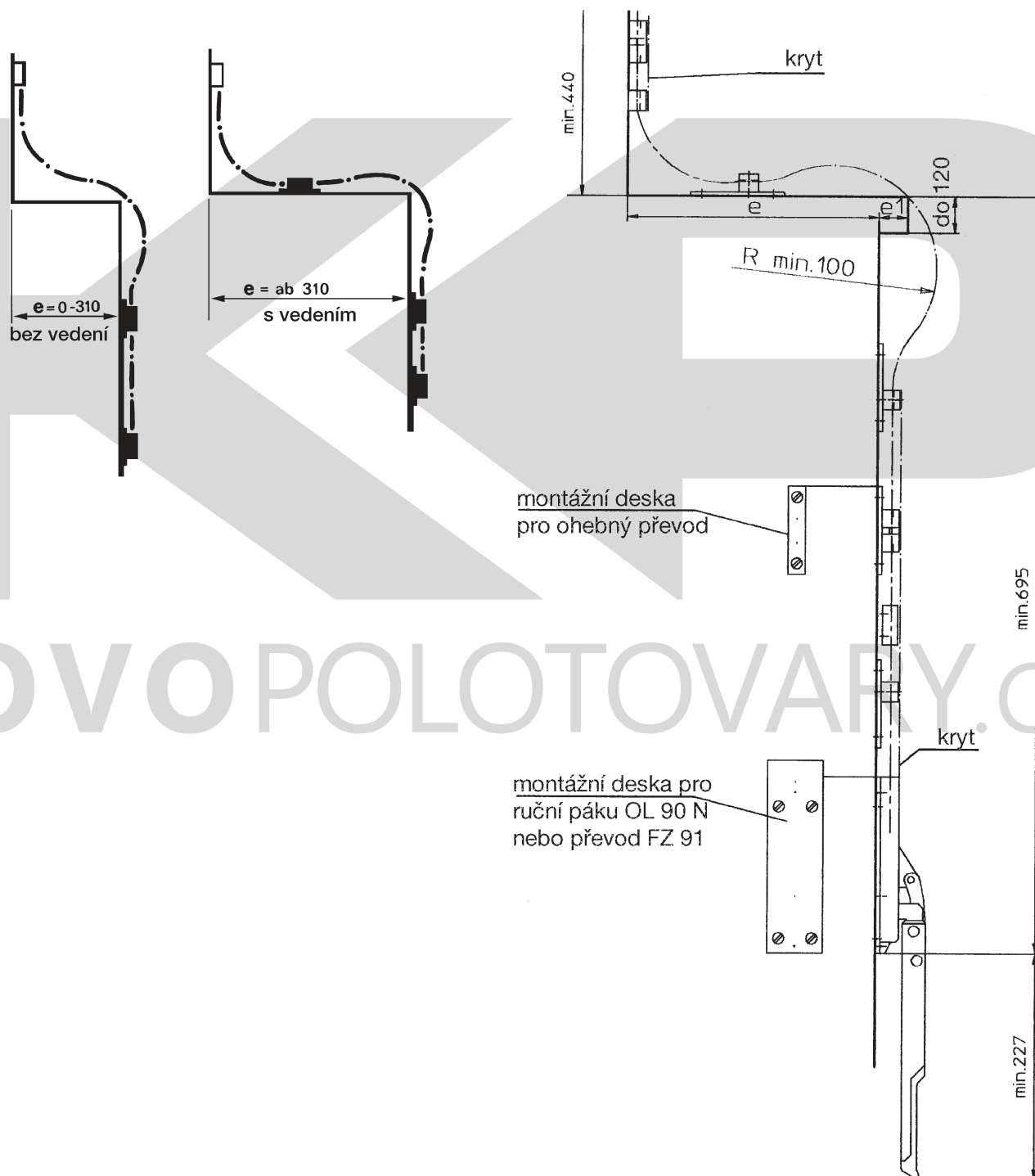
## Příslušenství pro flexibilní ohebný převod

### Rozsah dodávky:

Držák, přídržná pružina, upevňovací destičky, vedení táhla, tyčová spojka a hmoždinky

Obj. č.	Materiál	Bal.	JM	Cena CZK	za
102 216 666	stříbr./bílá	1	GT	1 112,87	1 GT
102 216 665	hnědá	1	GT	1 112,87	1 GT

Produktová skupina 200 250



**GEZE****Držák pro ovládací tyče OL 90 N**

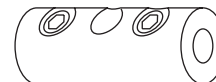
Obj. č.	Materiál	JM	Cena CZK	za
102 216 652	plast	KS	18,37	1 KS

Produktová skupina 200 250

**GEZE****Spojka ovládací tyče OL 90 N**

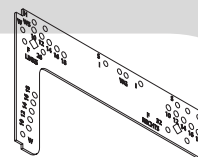
Obj. č.	Použití	JM	Cena CZK	za
102 216 661	pro spojení OL 90 s motorem E212	KS	172,82	1 KS

Produktová skupina 200 250

**GEZE****Vrtací šablona pro OL 90 N**

Obj. č.	Materiál	JM	Cena CZK	za
102 216 676 •	dřevo	KS	2 643,18	1 KS

Produktová skupina 200 250



KOVOPOLOTOVARY.cz



## Pojistné nůžky pro zachycení OL 90N (FPS)

U sklopných křídel musí být ke kování dodatečně přidáno zajištění, které omezí sklopení křídla po vyvěšení nůžek otevírače, aby se křídlo nestalo zdrojem nebezpečí při čistících pracích

### Upozornění:

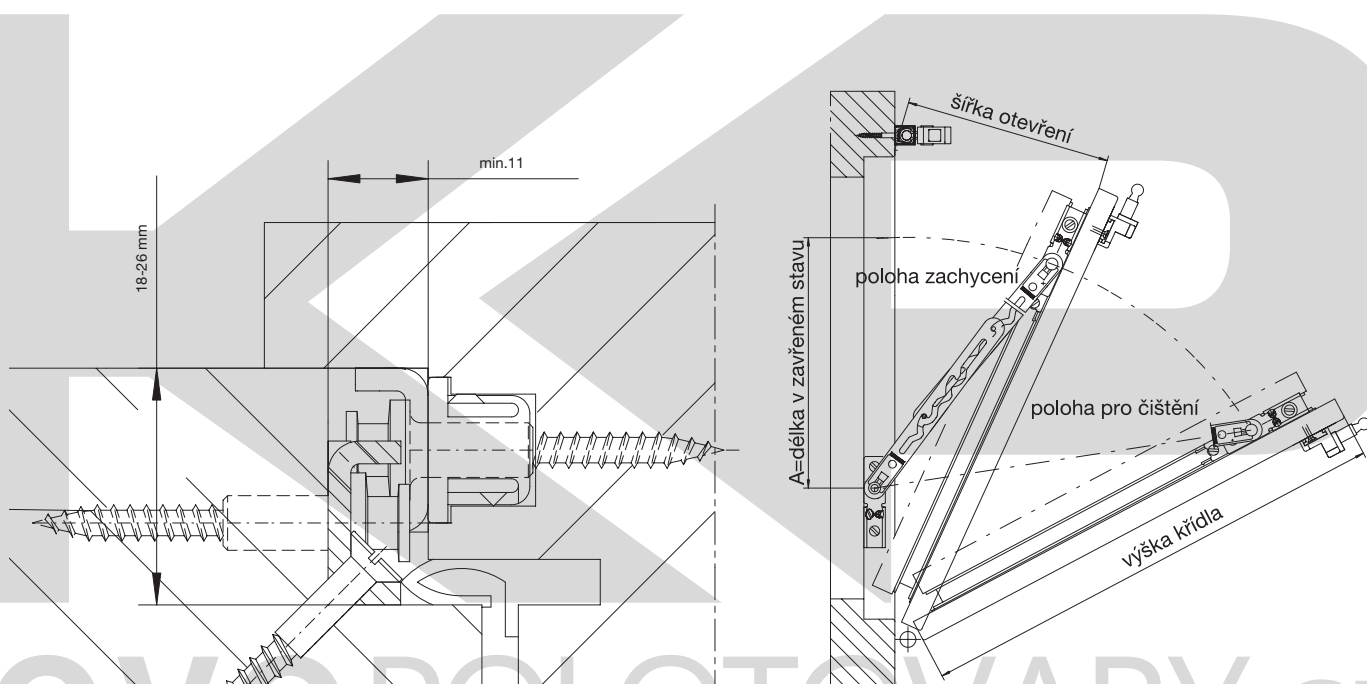
pro dřevo, plast nebo lehké kovy jsou nutné 2 ks připevňovacích destiček.

Vůle falce: 11 mm

Hloubka falce: 18 mm

Obj. č.	Velikost	Křídlový falc výška min. mm	Materiál	JM	Cena CZK	za
102 214 486	1	360	ocel pozink	KS	220,43	1 KS
102 214 487	2	540	ocel pozink	KS	235,03	1 KS
102 214 488	3	740	ocel pozink	KS	271,13	1 KS

Produktová skupina 200



## Montážní deska pro pojistné nůžky FPS

Obj. č.	Použití pro	Materiál	JM	Cena CZK	za
102 214 489	dřevo, plast	ocel pozink	KS	140,56	1 KS
102 214 490	lehké kovy	ocel pozink	KS	108,30	1 KS

Produktová skupina 200



## Prodejní a poradenská centra

### **Praha západ - Hostivice**

Průmyslová 1369  
CZ 253 01 Hostivice  
Telefon +420 244 001 327-334  
Fax +420 244 001 335  
praha@schachermayer.cz

### **Brno**

Heršpická 1013/11 D  
CZ 639 00 Brno  
Telefon +420 543 420 601-604  
Fax +420 543 250 820  
brno@schachermayer.cz

## Telefonní prodejní centrum

### **Opava**

Telefon +420 553 623 849-850  
Telefon +420 553 773 767-768  
Fax +420 553 623 260  
opava@schachermayer.cz

## Zahraniční pobočky:

Rakousko - Maďarsko - Slovinsko - Slovensko  
Chorvatsko - Polsko - Bosna&Hercegovina  
Rumunsko - Srbsko - Itálie - Černá Hora - Německo



www.schachermayer.cz  
e-mail: info@schachermayer.cz