

Feldmann

Metall- und Schmiedekunst GmbH

Qualitätsprodukte aus Edelstahl, Stahl und Schmiedeeisen

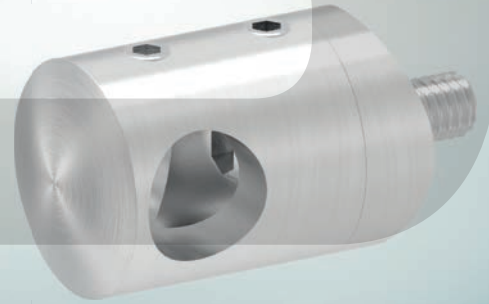
Bitte Kundennummer hier notieren (für telefonische Bestellung)

Edelstahlkatalog

2018

2019

www.feldmann-gmbh.com



Über **3.500** Artikel,
davon mehr als **1.300** Artikel NEU!

CE zertifiziert!
nach DIN EN 1090



METALLHANDWERK

FÖRDERMITGLIED
BUNDESVERBAND
METALL



KOVOPOLOTOVARY.CZ

Feldmann

Metall- und Schmiedekunst GmbH

KOVOPOLOTOVARY.CZ

www.feldmann-gmbh.com

GEHT NICHT? GIBT'S NICHT!

Nicht wenn es um **Metal** geht,
nicht wenn man ein **Feldmann** ist!



Firmenhauptsitz

Mühlsteig 25
90579 Langenzenn

 +49 (0) 91 01/49 77-0

 +49 (0) 91 01/49 77-10

 www.feldmann-gmbh.com

 info@feldmann-gmbh.com

LIEBE KUNDINNEN UND KUNDEN

Vor ca. 27 Jahren begann der Bedarf an Edelstahl stark zu wachsen. Wir, als reiner Lieferant für Schmiedeeisen, stellten uns der Herausforderung auch ein komplettes Edelstahlprogramm auf die Beine zu stellen.

Zunächst begannen wir als reiner Händler. Nach kurzer Zeit stellten wir aber fest, dass eine eigene Produktion unabdingbar ist. Daher begannen wir vor ca. 20 Jahren, Edelstahlteile wie Kugeln und Einschlagstopfen selbst zu fertigen. Nur dadurch sind wir in der Lage, auf Sonderwünsche unserer Kunden sofort zu reagieren. Einschlagstopfen auf Sondermaß, Laser- oder Frästeile nach Ihren Angaben – kein Problem.

Die Zufriedenheit unserer Kunden steht bei uns an erster Stelle. Daher bitten wir Sie, wenn mal was nicht passen sollte, uns sofort zu kontaktieren.

In diesem Sinne freuen wir uns auf eine weiterhin gute und faire Zusammenarbeit.

Hans Feldmann, Norbert Feldmann, Andreas Feldmann, Michael Feldmann

Hans Feldmann

N. Feldmann

A. Feldmann

M. Feldmann



10 GUTE GRÜNDE, BEI FELDMANN EINZUKAUFEN:

1

KUNDENNÄHE

Wir sind ein familiengeführtes Unternehmen und das schon seit mehr als 36 Jahren. Wir kennen die Bedürfnisse und Wünsche unserer Kunden genau und gehen mit Freude darauf ein. Wir sind für jede Kritik bzw. jeden Verbesserungsvorschlag dankbar.

6

LIEFERFÄHIGKEIT

99,9% aller Artikel aus unseren Katalogen halten wir für Sie auf Lager. Dies garantiert eine schnelle Lieferung. Der Versand erfolgt meist noch am selben Tag – per Paketdienst oder Spedition. Auch Expresssendungen innerhalb 24 Stunden bzw. vor 12 Uhr auf den nächsten Werktag sind möglich. Sprechen Sie uns einfach an.

2

PERSÖNLICHE BERATUNG

Wir sind ein eingespieltes Team. Unser erfahrenes und freundliches Team setzt sich aus top geschulten Mitarbeitern mit hohem Fachwissen zusammen.

7

FAIRE PREISE

Durch unsere langjährigen Erfahrungen in Vertrieb und Produktion haben wir unsere Arbeitsabläufe perfektioniert und können daher ein faires Preis-/Leistungsverhältnis garantieren.

3

EINFACHE KONTAKTAUFNAHME

Kommunizieren Sie mit uns telefonisch, per Fax, per E-mail oder über unseren Online-Shop. Wir reagieren innerhalb kürzester Zeit auf Ihre Bestellungen, Anfragen oder Wünsche.

8

ONLINE-SHOP

Unser Online-Shop steht Ihnen 24 Stunden und 7 Tage die Woche zur Verfügung. Hier können Sie nicht nur rund um die Uhr bestellen, sondern auch umfangreiche Informationen über unsere Artikel finden. Auf alle Online-Bestellungen erhalten Sie 5% Rabatt.

4

QUALITÄT

FELDMANN verlassen nur Produkte, die unsere hohen Qualitätsstandards erfüllen. Wir prüfen unsere Produkte gewissenhaft auf Optik, Maßhaltigkeit und Materialzusammensetzung. Außerdem sind wir DIN EN 1090 zertifiziert.

9

INDIVIDUELLE PRODUKTE

Durch unsere eigene Produktion können wir individuelle Lösungen schnell und günstig anbieten. Ob Laser- oder Frästeile, Sonderposten, Einschlagstopfen auf Sondermaß oder alte Schmiedestücke, welche 1:1 nachgefertigt werden müssen, bei uns gilt das Motto: Geht nicht – gibt's nicht.

5

EHRliche ZUSAMMENARBEIT

Wir setzen auf eine faire und ehrliche Zusammenarbeit. Unsere ersten Kunden nach Firmengründung sind auch heute noch unsere Kunden. Wir sind erst zufrieden, wenn Sie es sind!

10

STARKE PARTNER

Wir sind Fördermitglied des Bundesverbands Metall und haben somit einen starken Partner an unserer Seite. Auch in vielen anderen Bereichen z.B. Statik können Sie unser großes Netzwerk nutzen.

SIE VOR ORT

FÜR SIE VOR ORT





Deutschland (Firmenhauptsitz)

Bayern

Mühlsteig 25
90579 Langenzenn

☎ +49 (0)9101 / 49 77-0
☎ +49 (0)9101 / 49 77-10

🌐 www.feldmann-gmbh.com
@ info@feldmann-gmbh.com



Niederlassung in Österreich

Schmelz Nr. 47
A-9772 Dellach/Drau

☎ +43 (0)4714 / 299 12
☎ +43 (0)4714 / 299 13

🌐 www.feldmann-gmbh.at
@ info@feldmann-gmbh.at



Frau Haller



Frau Mandler



Frau Baumgartner



Niederlassung in Deutschland

Sachsen

Grünaerstraße 58
09224 Mittelbach bei Chemnitz

☎ +49 (0)371 / 8 10 21-28
☎ +49 (0)371 / 8 10 21-29

@ d.grund@feldmann-gmbh.com
@ j.muench@feldmann-gmbh.com



Herr Münch



Herr Grund



Niederlassung in der Schweiz

Panoramaweg 6
CH-5622 Waltenschwil

☎ +41 (0)56 621 99 04
☎ +41 (0)56 621 99 05

🌐 www.feldmann-gmbh.ch
@ info@feldmann-gmbh.ch



Frau Weber



Außendienst in Deutschland

Herr Christoph Hertlein

☎ +49 (0)151 / 16161379
☎ +49 (0)9101 / 49 77-10

@ c.hertlein@feldmann-gmbh.com

✉ PLZ: 80/81/82/83/84/85/90/91/92/93/94/95/96/97



Herr Hertlein

IHR FELDMANN-TEAM

Geschäftsleitung



Herr Hans Feldmann
@ h.feldmann@feldmann-gmbh.com
Geschäftsführer



Herr Norbert Feldmann
@ n.feldmann@feldmann-gmbh.com
Geschäftsführer



Herr Andreas Feldmann
@ a.feldmann@feldmann-gmbh.com
Geschäftsführer



Herr Michael Feldmann
@ m.feldmann@feldmann-gmbh.com
Geschäftsführer

Bestellung / Beratung

Wir bieten Ihnen alle Möglichkeiten der Bestellung und Kontaktaufnahme, die technisch möglich sind:

Tel: 09101/4977-0

Fax: 09101/4977-10

Mail: info@feldmann-gmbh.com

Web: www.feldmann-gmbh.com

Wir garantieren Ihnen kompetente Beratung.

Öffnungszeiten

Sie erreichen Ihre Ansprechpartner an jedem Werktag zu unseren regulären Öffnungszeiten in der Zeit von:

Montag – Donnerstag

08.00 – 12.00 Uhr
12.30 bis 17.00 Uhr

Freitag

08.00 – 12.00 Uhr
12.30 – 14.30 Uhr

Weitergehende Terminvereinbarungen nach Absprache sind selbstverständlich möglich.

Service / Management



Herr Michael Ströhlein
 0 91 01/49 77-14
@ m.stroehlein@feldmann-gmbh.com
Vertriebsleitung,
Büromanagement

EDV / Netzwerk



Herr Gregor Erdmann
 0 91 01/49 77-57
@ g.erdmann@feldmann-gmbh.com
EDV-Leitung

Webshop / CAD



Herr Christian Höfig
 0 91 01/49 77-51
@ c.hoefig@feldmann-gmbh.com
CAD-Zeichnungen/
Artikelbilder, Webshop

Marketing



Herr Dominic Zippe
 0 91 01/49 77-134
@ d.zippe@feldmann-gmbh.com
Marketingleitung,
Print & Webdesign

Produktmanagement



Herr Martin Reeg
 0 91 01/49 77-33
@ m.reeg@feldmann-gmbh.com
Leiter-Produktmanagement,
Cornect® Exhibition

Einkauf



Herr Alexander Sarychev
@ a.sarychev@feldmann-gmbh.com
Einkaufsleitung,
Zoll



Verkauf / Beratung



Frau Karoline Lichtscheidel
☎ 0 91 01/49 77-15
@ k.lichtscheidel@feldmann-gmbh.com
Auftragsannahme



Frau Ute Gattermann
☎ 0 91 01/49 77-22
@ u.gattermann@feldmann-gmbh.com
Auftragsannahme,
Tousek-Torantriebe



Frau Edeltraud Babel
☎ 0 91 01/49 77-11
@ t.babel@feldmann-gmbh.com
Auftragsannahme



Frau Lisa Brändlein
☎ 0 91 01/49 77-126
@ l.braendlein@feldmann-gmbh.com
Auftragsannahme,
Angebotserstellung



Frau Inge Leykauf
☎ 0 91 01/49 77-132
@ i.leykauf@feldmann-gmbh.com
Auftragsannahme,
Angebotserstellung,
Zoll, Auslandsabwicklung

Buchhaltung



Frau Claudia Feldmann
☎ 0 91 01/49 77-16
@ buchhaltung@feldmann-gmbh.com
Buchhaltung



Frau Stefanie Wening (geb. Feldmann)
☎ 0 91 01/49 77-16
@ buchhaltung@feldmann-gmbh.com
Buchhaltung



Herr Jonas Fleischmann
☎ 0 91 01/49 77-135
@ j.fleischmann@feldmann-gmbh.com
Buchhaltung

Verkauf / Beratung



Herr René Hörl
☎ 0 91 01/49 77-122
@ r.hoerl@feldmann-gmbh.com
Auftragsannahme,
Angebotserstellung



Herr Matthias Jüriens
☎ 0 91 01/49 77-31
@ m.jueriens@feldmann-gmbh.com
Auftragsannahme,
Angebotserstellung



Herr Marcus Drobek
☎ 0 91 01/49 77-32
@ m.drobek@feldmann-gmbh.com
Auftragsannahme,
Angebotserstellung



Herr Tobias Glaser
☎ 0 91 01/49 77-24
@ t.glaser@feldmann-gmbh.com
Auftragsannahme,
Angebotserstellung,
Tousek Torantriebe

Biegetechnik



Herr Steve Bräuer
☎ 0 91 01/49 77-52
@ biegen@feldmann-gmbh.com
Leitung Biegetechnik



Herr Christian Emmer
☎ 0 91 01/49 77-17
@ biegen@feldmann-gmbh.com
Metallbaumeister
Biegetechnik

Sonderanfertigungen



Herr Peter Kopp
☎ 0 91 01/49 77-50
@ p.kopp@feldmann-gmbh.com
Sonderanfertigungen

Bei **Feldmann**

kaufen Sie

geprüfte

Qualität durch

Röntgenfluoreszenzanalyse (RFA)



Schnelle und exakte Metallbestimmung ist wichtiger denn je. Wer sein Metall falsch einkauft, nicht sortenrein trennt und als Mischschrott verkauft, verschwendet bares Geld. Mit dem tragbaren XL 3t kann man Legierungen schneller und genauer sortieren als jemals zuvor. Das XL 3t ist robust, einfach und bedienerfreundlich. Folgende Legierungen können u.a. bestimmt werden:

- Edelstahl V2A, V4A, NCT
- Chromstahl
- Nickel-, Titan- Kobaltbasis
- Messing, Bronzen, Rotguss
- Aluminium, Leichtmetall
- Gießereischrotte, Tiefziehqualitäten
- Werkzeugstähle und vieles mehr

Typische Anwendungen „leichte Elemente“

- Mg, Si in Aluminium-Legierungen
- Al in Titan- und Zink-Legierungen
- Al, Si in Bronze und Magnesium-Legierungen
- P in Bronzen
- Super-Alloys und Spezial-Stähle
- Al in Monel K500 und Si in Nitronic 60
- Si und P in Gusseisen
- Si in Transformatoren-Stahl
- Erkennung von Phosphatierungen
- Mg, Al, Si, P in Mineralstoffen
- Farb-Pigmente, Keramiken, Ton, Glas

Vorteile:

- sekundenschnell
- niedrige Nachweisgrenze
- hohe Genauigkeit
- robuste Handhabung
- Analysen in Laborqualität

GOLDD-Technologie Air oder Hybrid

3 x schneller, **3 x** präziser, **Mg, AL, Si, P** auch ohne Helium messbar

RFA – und die „leichten Elemente“

Mit RFA lassen sich Haupt- und Nebenbestandteile beliebiger Materialien in Bezug auf die Elemente mittlerer und hoher Ordnungszahl (wie Fe, Cr, Ni, Cu, Zn, Sn, Mo, Pb, Cd etc.) gut analysieren. „Leichte“ Elemente (wie Mg, Al, Si, P) sind schwieriger messbar. Sie haben eine wesentlich geringere Fluoreszenz-Ausbeute und niedrige Röntgen-Energien. Ihre Strahlung wird auf dem Weg zum Detektor bereits durch die Fenster-Folie und die Luft im Gerät erheblich geschwächt. Doch man kann die Grenzen der Physik clever ausloten.



Lohn-Analyse

PMI – Positive Material-Identifikation

Ob Metallurgie, Halbzeuge, Produkte, Versand – die Vermeidung von Materialverwechslungen und Rückverfolgbarkeit sind enorm wichtig. Die Verwendung falscher Materialien kann erhebliche wirtschaftliche Schäden verursachen, den guten Ruf eines Unternehmens schädigen und im schlimmsten Fall sogar Menschenleben kosten. Mit dem heutigen Fokus auf ein umfassendes Qualitätsmanagement, ISO-Standards und 100%ige Analysensicherheit werden die Aufgaben der Materialinspektion immer anspruchsvoller.

Typische Anwendungen

Die Analysatoren der XL 3t-Serie arbeiten zerstörungsfrei. Typische Elemente können in zehntausenden Legierungen analysiert werden:

- Chrom-Stähle, Edelstähle, NCT
- Chrom-Molybdän-Stähle
- Niedrig legierte Stähle
- Werkzeugstähle
- Nickel-, Kobalt-Basis-Legierungen
- Titan-Legierungen
- Aluminium-Legierungen
- z. B. Cu, Nb, Sn, Pb, As, Te (100-300 ppm) mit dem GOLDD-Air

GOLDD-Air für Mg, Al, Si, P

Das GOLDD-Air analysiert die „leichten Elemente“ ohne Helium-Spülung und Vakuum:

- Mg und Si in Aluminium-Legierungen
- Al und Si in Kupfer-Legierungen
- 1.4845/1.4841 mit Si um 1,5%
- Monel-Stähle (z.B. Al in Monel 500)

Sie bekommen von uns:

- genaue Materialzusammensetzung mit Zertifikat
- Antwort innerhalb **einer Woche**
- zerstörungsfreie Analyse
- Vor-Ort-Analyse möglich (nach Absprache)

für **69,- €**
 netto je Analyse,
 bei mehreren Teilen
 je Folgeteil
49,- € netto.



Bitte analysieren Sie folgende Artikel für mich:

Probe Nr.
(bitte kennzeichnen)

Bezeichnung

1

Es soll sich um folgenden
 Werkstoff handeln: _____

2

Es soll sich um folgenden
 Werkstoff handeln: _____

3

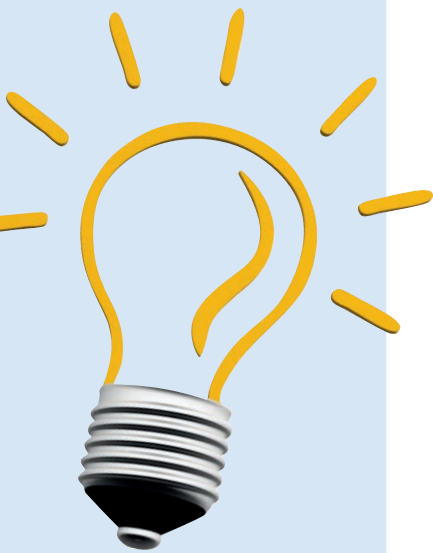
Es soll sich um folgenden
 Werkstoff handeln: _____

4

Es soll sich um folgenden
 Werkstoff handeln: _____

Firmenstempel

Datum und Unterschrift



WERKSTOFF

Edelstahl

Feldmann verwendet für seine Produkte ausschließlich den Werkstoff **1.4301** oder hochwertiger, denn wussten Sie:

Der von vielen verwendete Werkstoff 1.4305 hat folgende Nachteile:

- durch höheren Schwefelgehalt wird die Korrosionsbeständigkeit herabgesetzt
- keine Kaltumformung möglich
- nicht für Verbindungsschweißen geeignet

Vorteile Werkstoff 1.4301

- ✓ **Verbindungsschweißen möglich**
- ✓ **Polierfähigkeit**
- ✓ **Verformbarkeit (z.B. Tiefziehen, Abkanten, Rollformen)**
- ✓ **Höhere Korrosionsbeständigkeit**

Werkstoff 1.4301 (X5CrNi18-10), AISI 304 (V2A)

1.4301 ist der erste kommerzielle nichtrostende Stahl und ist heute mit einem Produktionsanteil von 33% der am häufigsten eingesetzte RSH-Stahl. Es ist ein austenitischer, säurebeständiger 18/10 Cr-Ni-Stahl, der wegen seinem niedrigen Kohlenstoffgehalt nach dem Schweißen bei Blechstärken bis 5 mm auch ohne nachträgliche Wärmebehandlung korrosionsbeständig ist. Die Schweißbarkeit ist nach allen elektrischen Verfahren gut, ein Gasschmelzschweißen sollte nicht angewendet werden. Der Stahl hat eine sehr gute Polierfähigkeit und eine besonders gute Verformbarkeit durch Tiefziehen, Abkanten und Rollformen.

Verwendung: Der Stahl ist gegen Wasser, Wasserdampf, Luftfeuchtigkeit, Speisesäuren sowie schwache organische und anorganische Säuren beständig und hat sehr vielfältige Verwendungsmöglichkeiten. Beispielsweise in der Nahrungsmittelindustrie, bei der Getränkeproduktion, in der Pharma- und Kosmetikindustrie, im chemischen Apparatebau, in der Architektur, im Fahrzeugbau, für Haushaltsgegenstände und -geräte, für chirurgische Instrumente, im Schrank- und Küchenbau, bei Sanitäreanlagen, für Schmuckwaren und Kunstgegenstände. Die Korrosionsbeständigkeit wird durch das Elektropolieren wesentlich erhöht. Dies wird insbesondere in der Pharma-, Lebensmittel-, Medizin- und Fassadentechnik gefordert. Ungeeignet ist dieser Cr-Ni-Stahl für Anwendungen in Schwimmbädern.



KOVOPROJEKTOVARY.CZ

GEPRÜFTE QUALITÄT

Ständige Kontrolle aller Wareneingänge mittels Röntgenfluoreszenzanalyse (RFA siehe Seite 10-11).

Mit Hilfe dieser Technik lässt sich der Werkstoff unserer Produkte einwandfrei innerhalb kürzester Zeit ermitteln.

Entspricht der festgestellte Werkstoff nicht unseren Anforderungen, kommt die Ware nicht in den Verkauf.



Achtung: Werkstoff 1.4305 nicht für den bauaufsichtlichen Bereich zugelassen!

Werkstoff 1.4305 (X8CrNiS18-9, früher X10CrNiS18 9), AISI 303
Ein austenitischer 18/10 Cr-Ni-Stahl, der zur Verbesserung der Zerspanbarkeit mit Schwefel legiert ist, so dass eine Bearbeitung auf Automaten möglich ist (Automatenstahl). Durch den höheren Schwefelgehalt wird die Korrosionsbeständigkeit herabgesetzt. Für Kaltumformungen ist diese Qualität nicht geeignet, ebenfalls nicht für Verbindungsschweißungen. Durch den Schwefelgehalt werden beim Elektropolieren abgedrehte Flächen aufgeraut.

Verwendung: Für Drehteile bei Automatenarbeiten, wenn eine bessere Korrosionsbeständigkeit als bei Werkstoff 1.4104 gewünscht wird.

Werkstoff 1.4401 (X5CrNiMo17-12-2) AISI 316 (V4A)
Werkstoff 1.4404 (X2CrNiMo17-12-2), AISI 316L (V4A)

Austenitischer rostfreier Stahl mit ausgezeichneter Korrosionsbeständigkeit. Der Stahl ist gut kalt umformbar (biegen, stanzen & tiefziehen), allerdings nicht leicht zerspanbar. Eine starke Verformung kann den Stahl etwas magnetisieren.

Verwendung: Mechanische Komponenten mit erhöhten Anforderungen an die Korrosionsbeständigkeit, besonders in chlorhaltigen Medien. Anwendung findet AISI 316 & AISI 316 L in den verschiedensten Bereichen, vor allem in der pharmazeutischen Industrie, in der Medizin- und Zahntechnik.

Quelle: Wikipedia

Viele Artikel jetzt auch in V4A lieferbar!

**Feldmann hält,
was er verspricht!**



Warum CE ?

Darum CE-Kennzeichnung!



Seit dem 01.01.2011 gilt in Europa die neue EN 1090-2 „Technische Regeln Ausführung von Stahltragwerken“ und die EN 1090-1 „Konformitätsnachweisverfahren für tragende Bauteile“. Das heißt für alle Betriebe, die bauaufsichtliche Produkte herstellen, dass diese Firmen die o.g. Norm oder die nationale DIN 18800-7 (Übergangsfrist bis zum 01.07.2014 mit Ü-Zeichen) einhalten müssen.

Unter bauaufsichtlichen Produkten versteht man alle Bauteile, -gruppen oder Bauwerke, für die Lastannahmen aus entsprechenden Normen gelten. Dazu gehören u. a. Treppen und Geländer, Vordächer, Carports, Stahlkonstruktionen, Stahlhallen, Krane, Masten, Brücken usw. Wer diese Produkte herstellt, muss entsprechend der Ausführungsklassen zertifiziert sein und seine Produkte CE kennzeichnen. So gilt z. B. für Treppen und Geländer in Wohngebäuden die Ausführungsklasse EXC 1 der EN 1090. Für alle anderen Treppen und Geländer die Ausführungsklasse EXC 2. Bitte das Merkblatt 4 „Ausführungsklassen“ und die Geländer-Richtlinie des Bundesverbandes Metall (www.metallhandwerk.de) beachten.

Alle Bauprodukte müssen dann mit dem CE-Kennzeichen versehen werden. Hierzu muss der Betrieb ausschließlich Vorprodukte (Stähle, Pfosten, Grundplatten, Handläufe, Anker usw.) mit CE-Kennzeichnung einkaufen (siehe Bauregelliste). Die Firma Feldmann unterstützt Sie dabei mit den entsprechenden Produkten und Informationen.

Sollte ein Bauprodukt nicht CE gekennzeichnet sein, gilt das Produkt als nicht normgerecht gefertigt und der Kunde ist nicht verpflichtet, das Gewerk zu bezahlen.

Nutzen Sie die CE gekennzeichneten Produkte der Firma Feldmann und lassen Sie sich durch die Mitarbeiter beraten!

Firma Feldmann ist seit 2011 nach DIN EN 1090 zertifiziert, um Ihnen entsprechende Produkte anbieten zu können, damit Sie nicht nur handwerklich gut, sondern auch rechtssicher arbeiten können.

Schweißzertifikat

TÜVRh-EN1090-2.00014.2017.004
in Übereinstimmung mit EN 1090-1, Tabelle B.1
zum Schweißen von Stahltragwerken nach DIN EN 1090-2

Hersteller

Feldmann GmbH

Mühlsteig 25
90579 Langenzenn
DEUTSCHLAND

Technische Spezifikation

EN 1090-2:2008+A1:2011

Ausführungsklasse

EXC2 nach EN 1090-2

Schweißprozess(e)
(Referenznummer nach DIN EN ISO 4063)

135 - MAG-Schweißen mit Massivdrahtelektrode, teilmechanisch
141 - Wolfram-Inertgas-Schweißen

Werkstoffgruppe

1.1
nach CEN ISO/TR 15608 und EN 1090-2, Tabelle 2 und 3
8
nach CEN ISO/TR 15608 und EN 1090-2, Tabelle 4

**Verantwortliche
Schweißaufsichtsperson**
(Titel, Vorname, Name, Qualifikation,
Geburtsdatum)

Dipl.-Ing. Frank Kania, SFI

Vertreter
(Titel, Vorname, Name, Qualifikation,
Geburtsdatum)

geb. am: 04.11.1964

Bestätigung

Auf Grundlage der Bestimmungen der oben genannten technischen
Spezifikation wurden alle Anforderungen an das Schweißen erfüllt.

Gültigkeitsbeginn

17.11.2011

Gültigkeitsdauer

16.11.2020

Bemerkungen

Ausstellungsort/-datum

Köln, 12.12.2017
Tewes/Ma



TÜVRheinland®
Genau. Richtig.

CE nach Anfrage

ZERTIFIKAT

Konformität der werkseigenen Produktionskontrolle
0035-CPR-1090-1.00014.TÜVRh.2017.004

Gemäß der Verordnung (EU) Nr. 305/2011 des
Europäischen Parlaments und des Rates vom 09. März 2011 (Bauproduktenverordnung - CPR),
gilt dieses Zertifikat für das folgende Bauprodukt:

Bauprodukt

**Tragende Bauteile und Bausätze für Stahltragwerke
bis EXC2 nach EN 1090-2**

Verwendungszweck

für tragende Konstruktionen in allen Arten von Bauwerken

CE-Kennzeichnungsmethode

ZA.3.2 und ZA.3.4 nach EN 1090-1:2009+A1:2011

Hersteller

hergestellt durch oder für

Feldmann GmbH

Herstellwerk
Produktionsstätte des Herstellers

Mühlsteig 25
90579 Langenzenn
Deutschland

Feldmann GmbH
Mühlsteig 25
90579 Langenzenn
Deutschland

Bestätigung

Dieses Zertifikat bescheinigt, dass alle Vorschriften über die
Bewertung und Überprüfung der Leistungsbeständigkeit beschrieben
im Anhang ZA der harmonisierten Norm

EN 1090-1:2009+A1:2011

entsprechend System 2+ angewendet werden und dass die werks-
eigene Produktionskontrolle alle hierin vorgeschriebenen
Anforderungen erfüllt.

Datum der Erstaussstellung

17.11.2011

**Nächstes
Überwachungsaudit**

16.11.2020

Gültigkeitsdauer

Dieses Zertifikat bleibt gültig, solange sich die in der harmonisierten
Norm genannten Prüfverfahren und/oder Anforderungen der werksei-
genen Produktionskontrolle zur Bewertung der Leistung der erklärten
Merkmale nicht ändern und das Produkt und die Herstellungsbeding-
ungen im Herstellwerk nicht wesentlich geändert werden.

Bemerkungen

siehe Rückseite

Ausstellungsort/-datum

Köln, 12.12.2017
Dipl.-Ing. Joachim Tewes



www.tuv.com



TÜVRheinland®
Genau. Richtig.

CE nach Anfrage

KOVOPROLOTOVARY.CZ

FELDMANN-WEBSHOP

5%

Online-Rabatt
auf alles!*



* ausgenommen sind Biegearbeiten/Maschinen/Artikel aus der Fundgrube.
Nicht kombinierbar mit evtl. vorhandenen Rabatten!

All unsere Artikel können Sie jetzt auch online
in unserem Feldmann-Webshop bestellen!

inklusive:

- 2D-Zeichnungen (DXF & DWG)
- 3D-Modelle (STEP)
- 3D-Ansichten (360° drehbar)
- Newsletter und Kataloge als PDF stehen als Download im Servicebereich zur Verfügung
- rund um die Uhr bestellen
- übersichtliches Design
- ausführliche Artikelbeschreibung
- Merkzettel für die nächste Bestellung
- sekundenschnell im Archiv vorherige Bestellungen finden und erneut bestellen



www.feldmann-gmbh.com



BERATUNG & SERVICE

Sie haben **Fragen, Wünsche**
oder finden einfach nicht
das passende Produkt?



Dann rufen Sie
uns einfach an

wir beraten
Sie gerne!



+49 (0) 91 01 / 49 77-0



+43 (0) 47 14 / 299 12

INHALT 2018/2019

Rohre / Vollmaterial



S.20-29

Nutrohre & Zubehör



S.30-39

**Ganzglas-
geländersysteme**



S.40-82

Glasausrichter



S.83-85

**Glasklemmen
ohne Zulassung**



S.86-100

**Glshalter /
Plattenhalter**



S.101-102

**Querstabhalter /
Rundstabverbinder**



S.162-170

Ausgleichsstücke



S.171-172

**Stoßgriffhalter &
Zubehör**



S.173-175

Handlaufhalter



S.176-197

**Taktile
Handlaufschilder**



S.198-199

Drehfix



S.200-203

**Endkappen für
Rundrohre**



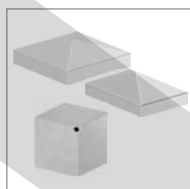
S.268-295

**Endkappen für
Rechteck-/
Quadratrohre**



S.290-293

**Pyramidenkappen &
Würfel**



S.296-297

Anschweißlaschen



S.298-301

**Ronden /
Ankerplatten**



S.302-325

Abdeckrosetten



S.326-331

Kleber & Reiniger



S.374-383

Geländerstablehre



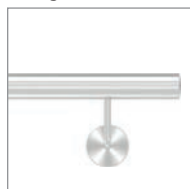
S.384-385

RAIL FIX



S.386-389

Fertige Handläufe



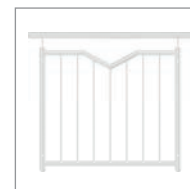
S.390

LED-Handläufe



S.391-400

**Französische
Balkone**



S.401-402

Schlösser



S.462-473

Türdrücker



S.474-485

Profilzylinder



S.486-489

Torzubehör



S.490-494

**Laufschienen
& Zubehör**



S.495-497

Briefkästen



S.498-513

Glasklemmen mit Zulassung



S.103-119

Glas-Punkthalter



S.120-135

BRENK-fix



S.136-143

Vordachsysteme



S.144-149

Glasschiebetürsystem



S.150-157

Klemmprofil / Blechhalter & Zbh.



S.158-161

Handlaufanschlussplatten & Kugelringe



S.206-211

Handlaufstützen



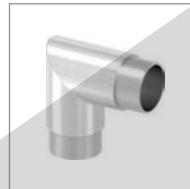
S.212-219

Stifte / Bügel



S.220-229

Steckverbindungen



S.230-243

CORNECT® INOX



S.244-263

Rohrbögen / Schweißfittinge



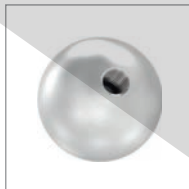
S.264-267

Wand- & Bodenanker



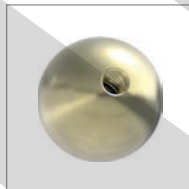
S.332-351

Edelstahl-Kugeln



S.352-356

Messing-Kugeln



S.357-358

Zierhülsen



S.359-360

Glaskugeln & Kegel



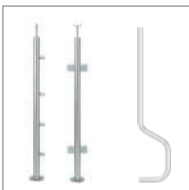
S.361-363

Schrauben



S.364-372

Edelstahlpfosten / Geländerpfosten



S.403-421

Designstäbe



S.422-429

Seile & Zubehör



S.430-449

Drahtseilpresse & Seilzange



S.437

Holzhandläufe



S.450-456

Theken- & Ladenbau



S.457-461

Hausnummern



S.514-517

Pflanzkübel



S.518-519

Biege- & Fräsarbeiten



S.520-541

Schleifmaschinen & Zubehör



S.542-549

TENADO Metall



S.550-553

TOUSEK Antriebstechnik



S.554-555

KOVOPLOTOVARY.CZ



KOP

KOVO POLOTOVARY.CZ

Rohre | tubes

Rundrohre | round tubes



 S.22

Vierkantrohre | square tubes



 S.23

gelochte Rohre | perforated tubes



 S.24

Rundstäbe | round bars



 S.25

Vierkantstab | square bar



 S.25

**Rohrlaser / Biegetechnik |
tube laser / bending technology**



 S.26-29

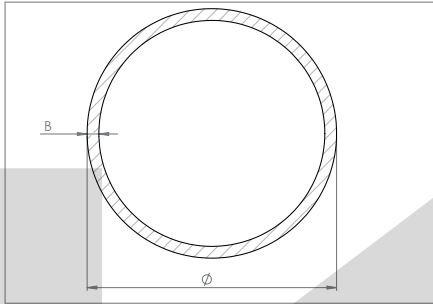
	Artikel article	Maße size	Wandung wall thickness	Länge length	Werkstoff material
1	Rundrohre round tubes	Ø 12.0 mm – Ø 60.3 mm	1.5 mm – 3.0 mm	3000 mm, 6000 mm	V2A, V4A AISI 304/316
2	Vierkantrohre square tubes	12 x 12 mm – 60 x 60 mm	1.5 mm – 2.0 mm	3000 mm, 6000 mm	V2A AISI 304
3	gelochte Rohre perforated tubes	Ø 33.7 mm – Ø 42.4 mm	2.0 mm	3000 mm	V2A AISI 304
4	Rundstäbe round bars	Ø 6.0 mm – Ø 20.0 mm	–	3000 mm, 6000 mm	V2A, V4A AISI 304/316
5	Vierkantstab square bar	12 x 12 mm	–	3000 mm	V2A AISI 304

JETZT NEU!

Rundrohre 3 m | round tubes 3 m



AB WERK



3 m



* Sehr geringe Maßtoleranz in Außendurchmesser sowie Wandstärke, ideal für Steckverbindungen geeignet!

** geglüht

Artikel-Nr. article no.	Ø x B Ø x B	Korn brush	Länge length	Werkstoff material
55098-2403M	12.0 x 1.5 mm	240	3000 mm	1.4301 AISI 304
55097-2403M	14.0 x 1.5 mm	240	3000 mm	1.4301 AISI 304
55099-2403M	16.0 x 2.0 mm	240	3000 mm	1.4301 AISI 304
55100-2403M	21.3 x 2.0 mm	240	3000 mm	1.4301 AISI 304
55109-2403M	25.0 x 2.0 mm	240	3000 mm	1.4301 AISI 304
55110-2403M	26.9 x 2.0 mm	240	3000 mm	1.4301 AISI 304
55120-2403M	33.7 x 2.0 mm	240	3000 mm	1.4301 AISI 304
55121-2403M	33.7 x 2.5 mm	240	3000 mm	1.4301 AISI 304
55130-2403M	42.4 x 2.0 mm	240	3000 mm	1.4301 AISI 304
55140-2403M	42.4 x 2.5 mm	240	3000 mm	1.4301 AISI 304
55130-2403M-3	42.4 x 3.0 mm	240	3000 mm	1.4301 AISI 304
55145-2403M	48.3 x 2.0 mm	240	3000 mm	1.4301 AISI 304
55150-2403M	48.3 x 2.5 mm	240	3000 mm	1.4301 AISI 304
55155-2403M	60.3 x 2.5 mm	240	3000 mm	1.4301 AISI 304
55130-V4A3M	42.4 x 2.0 mm	240	3000 mm	1.4571 AISI 316 Ti
55121-V4A3M	33.7 x 2.5 mm	240	3000 mm	1.4571 AISI 316 Ti
55140-V4A3M	42.4 x 2.5 mm	240	3000 mm	1.4571 AISI 316 Ti
55150-V4AG3M**	48.3 x 2.5 mm	240	3000 mm	1.4571 AISI 316 Ti

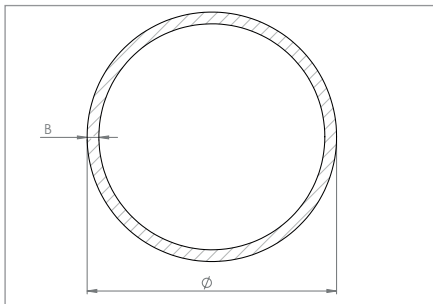
VA-Rohre geeignet für Steckverbindungen | tube suit for stick-connections

55130-240ST3M*	42.4 x 2.0 mm	240	3000 mm	1.4301 AISI 304
55140-240ST3M*	42.4 x 2.5 mm	240	3000 mm	1.4301 AISI 304

Rundrohre 6 m | round tubes 6 m



AB WERK



6 m



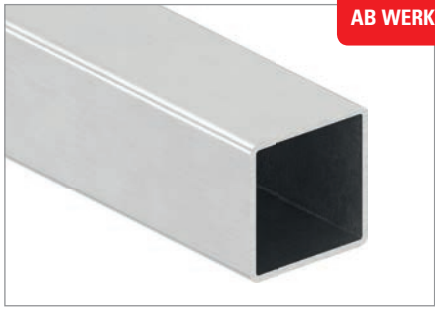
* Sehr geringe Maßtoleranz in Außendurchmesser sowie Wandstärke, ideal für Steckverbindungen geeignet!

** geglüht

Artikel-Nr. article no.	Ø x B Ø x B	Korn brush	Länge length	Werkstoff material
55098-240	12.0 x 1.5 mm	240	6000 mm	1.4301 AISI 304
55097-240	14.0 x 1.5 mm	240	6000 mm	1.4301 AISI 304
55099-240	16.0 x 2.0 mm	240	6000 mm	1.4301 AISI 304
55100-240	21.3 x 2.0 mm	240	6000 mm	1.4301 AISI 304
55109-240	25.0 x 2.0 mm	240	6000 mm	1.4301 AISI 304
55110-240	26.9 x 2.0 mm	240	6000 mm	1.4301 AISI 304
55120-240	33.7 x 2.0 mm	240	6000 mm	1.4301 AISI 304
55121-240	33.7 x 2.5 mm	240	6000 mm	1.4301 AISI 304
55130-240	42.4 x 2.0 mm	240	6000 mm	1.4301 AISI 304
55140-240	42.4 x 2.5 mm	240	6000 mm	1.4301 AISI 304
55130-240-3	42.4 x 3.0 mm	240	6000 mm	1.4301 AISI 304
55145-240	48.3 x 2.0 mm	240	6000 mm	1.4301 AISI 304
55150-240	48.3 x 2.5 mm	240	6000 mm	1.4301 AISI 304
55155-240	60.3 x 2.5 mm	240	6000 mm	1.4301 AISI 304
55121-V4A	33.7 x 2.5 mm	240	6000 mm	1.4571 AISI 316 Ti
55130-V4A	42.4 x 2.0 mm	240	6000 mm	1.4571 AISI 316 Ti
55140-V4A	42.4 x 2.5 mm	240	6000 mm	1.4571 AISI 316 Ti
55150-V4AG**	48.3 x 2.5 mm	240	6000 mm	1.4571 AISI 316 Ti

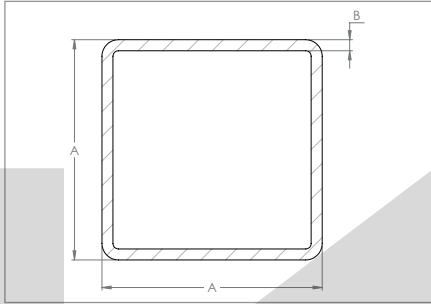
VA-Rohre geeignet für Steckverbindungen | tube suit for stick-connections

55130-240ST*	42.4 x 2.0 mm	240	6000 mm	1.4301 AISI 304
55140-240ST*	42.4 x 2.5 mm	240	6000 mm	1.4301 AISI 304



Vierkantrohr 3 m | square tubes 3 m

Artikel-Nr. article no.	Maße (A x A x B) size (A x A x B)	Korn brush	Länge length	Werkstoff material
55396-2403M	12 x 12 x 1.5 mm	240	3000 mm	1.4301 AISI 304
55399-2403M	30 x 30 x 2.0 mm	240	3000 mm	1.4301 AISI 304
55401-2403M	40 x 40 x 2.0 mm	240	3000 mm	1.4301 AISI 304
55405-2403M	50 x 50 x 2.0 mm	240	3000 mm	1.4301 AISI 304
55408-2403M	60 x 60 x 2.0 mm	240	3000 mm	1.4301 AISI 304



Vierkantrohr 6 m | square tubes 6 m

Artikel-Nr. article no.	Maße (A x A x B) size (A x A x B)	Korn brush	Länge length	Werkstoff material
55396-240	12 x 12 x 1.5 mm	240	6000 mm	1.4301 AISI 304
55399-240	30 x 30 x 2.0 mm	240	6000 mm	1.4301 AISI 304
55401-240	40 x 40 x 2.0 mm	240	6000 mm	1.4301 AISI 304
55405-240	50 x 50 x 2.0 mm	240	6000 mm	1.4301 AISI 304
55408-240	60 x 60 x 2.0 mm	240	6000 mm	1.4301 AISI 304

3 m 6 m



NEU



farbliche Kennzeichnung der Zeilen für Wandstärken, für schnelle und einfache Zuordnung |
color-coding of the rows for wall thickness, for a fast and simple allocation

Wandstärke 1.8 mm wall thickness 1.8 mm
Wandstärke 2.5 mm wall thickness 2.5 mm
Wandstärke 3.0 mm wall thickness 3.0 mm
Wandstärke 4.0 mm wall thickness 4.0 mm

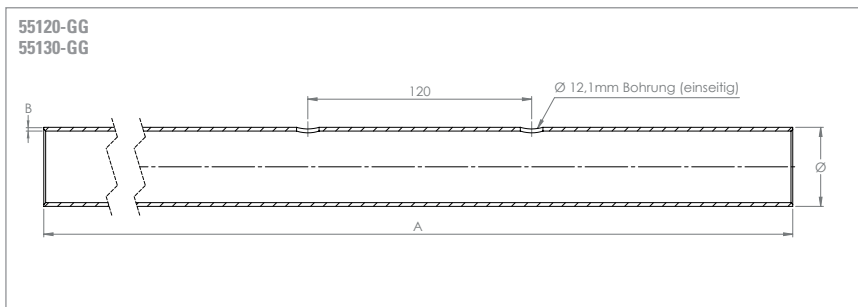


farbliche Kennzeichnung der Zeilen für den Werkstoff V4A / 1.4401/04 oder V4A / 1.4571 |
color-coding of the rows for material AISI 316 or AISI 316 Ti

V4A / 1.4401/04 AISI 316
V4A / 1.4571 AISI 316 Ti



AB WERK

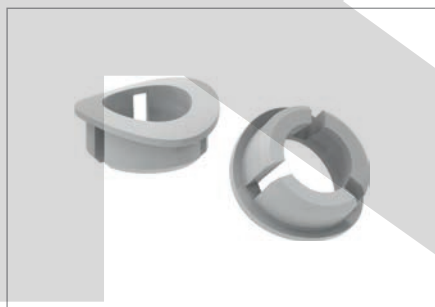


3 m



Edelstahlrohr einseitig gelocht | *perforated tube*

Artikel-Nr. <i>article no.</i>	Ø x B <i>Ø x B</i>	Lochung <i>borehole</i>	Lochabstand <i>hole distance</i>	Länge (A) <i>length (A)</i>	Werkstoff <i>material</i>
55120-GG	33.7 x 2.0 mm	12.1 mm, gerade <i>straight</i>	120 mm (Mitte-Mitte)	3000 mm	1.4301 <i>AISI 304</i>
55130-GG	42.4 x 2.0 mm	12.1 mm, gerade <i>straight</i>	120 mm (Mitte-Mitte)	3000 mm	1.4301 <i>AISI 304</i>



Steckmuffen | *plug-in sleeves*

Farbe: **RAL 9006**
colour weißaluminium

Artikel-Nr. <i>article no.</i>	Anschluss <i>connection</i>	benötigte Bohrung <i>needed borehole</i>	für Stab <i>for bar</i>	Werkstoff <i>material</i>
SM-R	Rundrohr Ø 38 - 45 mm <i>round tube Ø 38 - 45 mm</i>	Ø 16 mm	Ø 12 mm	Polyamid <i>polyamide</i>
SM-FL	Vierkantrohr mit 1.5 - 2 mm Wandung <i>square tube with 1.5 - 2 mm wall thickness</i>	Ø 16 mm	Ø 12 mm	Polyamid <i>polyamide</i>

Die Steckmuffe ist exakt auf eine 16 mm Bohrung in Rohren angepasst, so dass Sie problemlos von Hand eingesetzt werden kann. Die Rundstäbe können dann mit einem PVC-Hammer einfach durch die Muffen in das Rohr geschlagen werden. |

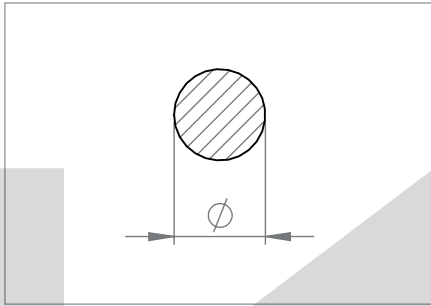
The size of the plug-in socket exactly fits in a 16 mm borehole. Therefore it can be easily inserted by hand. The round rods can be driven through the socket into the hole with a rubber mallet.



Hinweis

Rohr-Frässervice siehe Seite 537-541

note: pipe milling service see on page 537-541

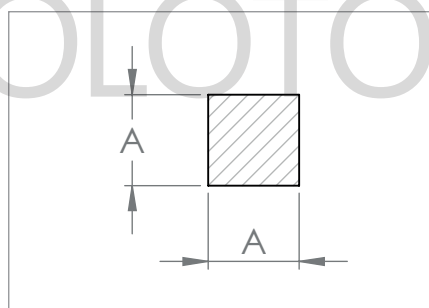


Rundstab 3 m | round bar 3 m

Artikel-Nr. article no.	Ø	Korn brush	Länge length	Werkstoff material
57088-240	6 mm	roh raw	3000 mm	1.4301 AISI 304
57089-240	8 mm	roh raw	3000 mm	1.4301 AISI 304
57090-240	10 mm	240	3000 mm	1.4301 AISI 304
57100-240	12 mm	240	3000 mm	1.4301 AISI 304
57200-240	14 mm	240	3000 mm	1.4301 AISI 304
57300-240	16 mm	240	3000 mm	1.4301 AISI 304
57400-240	20 mm	240	3000 mm	1.4301 AISI 304
57100-V4A	12 mm	240	3000 mm	1.4401/04 AISI 316
57200-V4A	14 mm	240	3000 mm	1.4401/04 AISI 316

Rundstab 6 m | round bar 6 m

Artikel-Nr. article no.	Ø	Korn brush	Länge length	Werkstoff material
57091-240	10 mm	240	6000 mm	1.4301 AISI 304
57101-240	12 mm	240	6000 mm	1.4301 AISI 304
57201-240	14 mm	240	6000 mm	1.4301 AISI 304
57301-240	16 mm	240	6000 mm	1.4301 AISI 304



Vierkantstab 3 m | square bar 3 m

Artikel-Nr. article no.	Maße (AxA) size (AxA)	Korn brush	Länge length	Werkstoff material
57120-240	12 mm x 12 mm	240	3000 mm	1.4301 AISI 304

KOVOPROJEKTOVARY.CZ



ROHRLASER

SCHNEIDEANLAGE

tube laser cutting machine

Technische Daten | technical specifications

Länge: | length:

■ bis max. 6500 mm | max. 6500 mm

Material und Werkstoffdicke: | material and thickness:

- **Edelstahl** von 1 mm bis einschließlich 5 mm | stainless steel: 1 - 5 mm
- **Baustahl** von 1 mm bis einschließlich 8 mm | structural steel: 1 - 8 mm
- **Aluminium** von 1 mm bis einschließlich 4 mm | aluminium: 1 - 4 mm

Querschnitte: | cross sections:

- **Quadratrohre** von 10x10 mm bis max. 120x120 mm | square tubes: 10x10 - 120x120 mm
- **Rechteckrohre*** von 12x10 mm bis max. 150x80 mm | rectangular tubes: 12x10 - 150x80 mm
- **Winkelprofile*** bis max. 120x120 mm oder 150x80 mm | angle profiles: max. 120x120 or 150x80 mm
- **U-Profile*** bis max. 120x120 mm oder 150x80 mm | U-profiles: max. 120x120 or 150x80 mm
- **Rundrohre** von Ø 10 mm bis max. Ø 159 mm | round tubes: Ø10 - Ø159 mm

* die Diagonale darf höchstens **170 mm** betragen | * max. diagonal: 170 mm

Ansprechpartner | *contact person*



Peter Kopp

+49 (0) 91 01 / 49 77-50

+49 (0) 91 01 / 49 77-28

@ p.kopp@feldmann-gmbh.com



Um Ihnen einen noch umfassenderen Service zu bieten, haben wir bei unserem Partner eine Rohrlaserschneidanlage installiert, mit der wir Komplettlösungen für Rohr- und Winkelverarbeitungen in Edelstahl, Stahl und Aluminium bieten können.

to provide you with an even more comprehensive service, we have installed a tube cutting machine with our partner, with which we are able to offer complete solutions for tube and angle-processing in stainless steel, steel and aluminium.





ROHRBIEGE MASCHINE

tube bending machine

Infos und Hilfe | *information and help*

KOVOPOLOTOVARY.CZ

Weitere Informationen zwecks Rohrabmessungen sowie Biegeradien finden Sie in diesem Katalog ab Seite 524 oder wenden Sie sich an folgende Ansprechpartner:



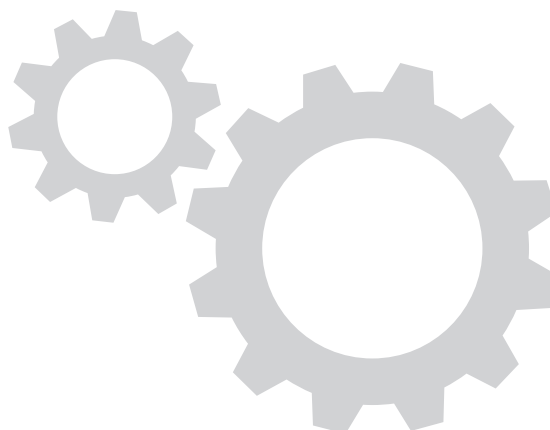
Steve Bräuer

+49 (0) 91 01 / 49 77-52
+49 (0) 91 01 / 49 77-28
biegen@feldmann-gmbh.com



Christian Emmer

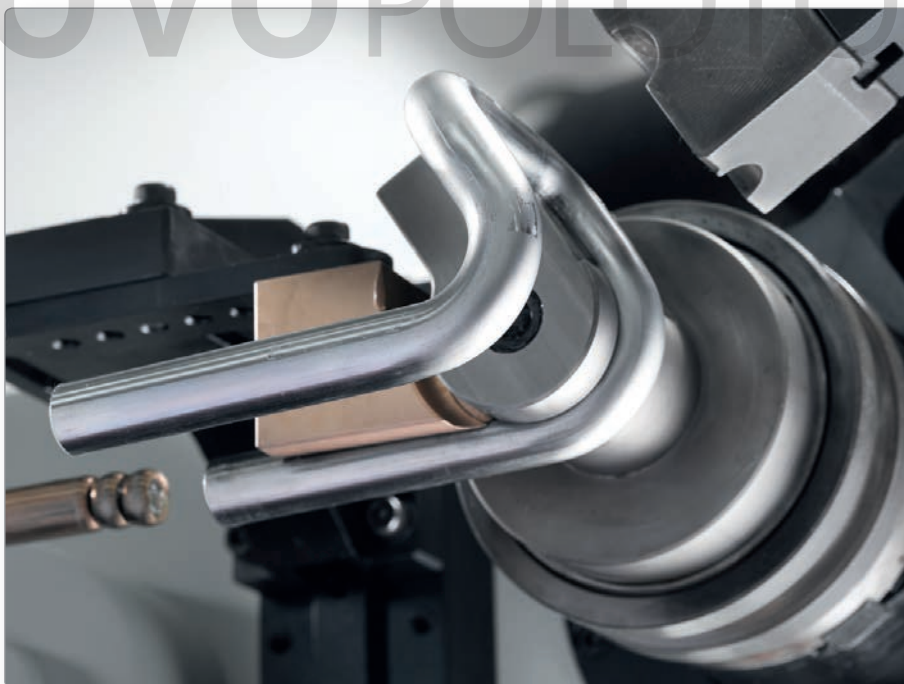
+49 (0) 91 01 / 49 77-17
+49 (0) 91 01 / 49 77-28
biegen@feldmann-gmbh.com



geeignet für Vierkantrohre

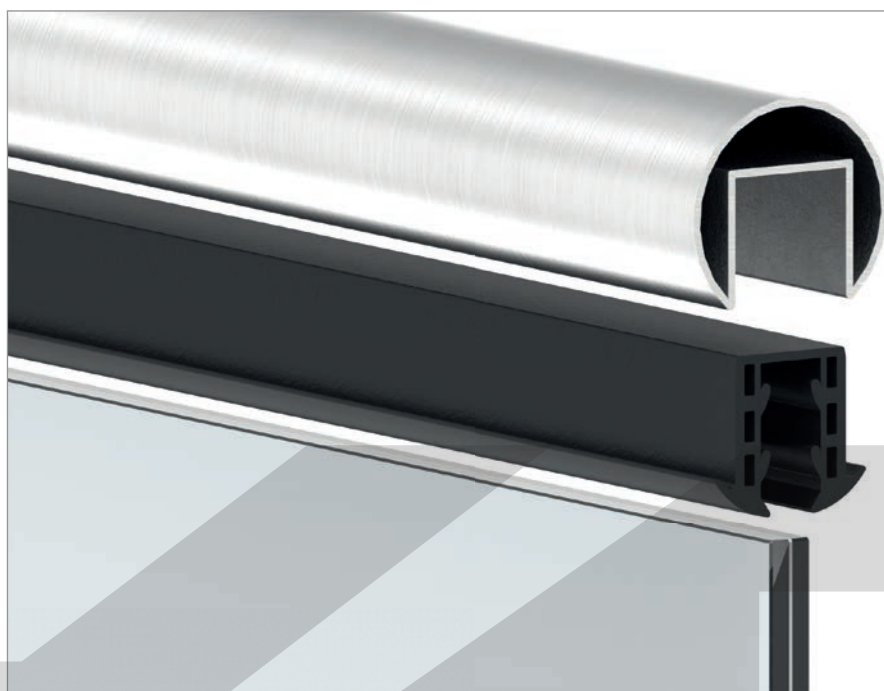


geeignet für Rundrohre



KOVOPOLOTOVARY.CZ

Montage | *assembly*



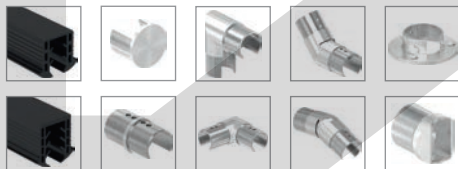
KOVOPLOTOVARY.CZ

Nutrohre |

channel tubes

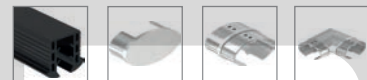
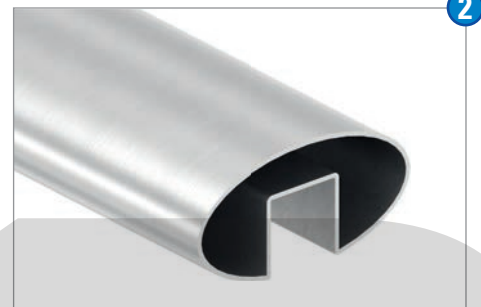
+
Zubehör |
accessories

Rund-Nutrohr |
round channel tube



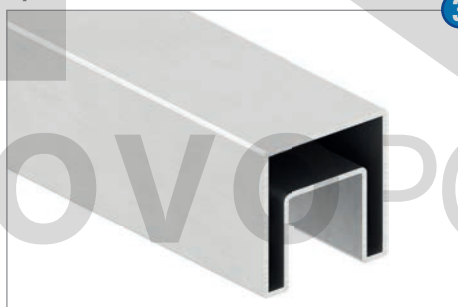
📄 S.32 - 34

Oval-Nutrohr |
oval channel tube



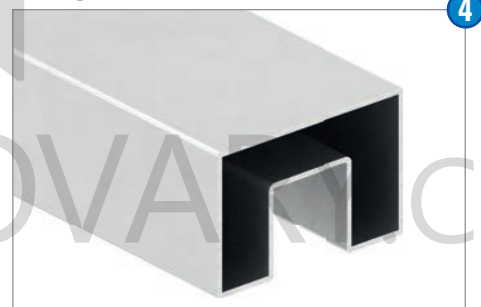
📄 S.35

Quadrat-Nutrohr |
square channel tube



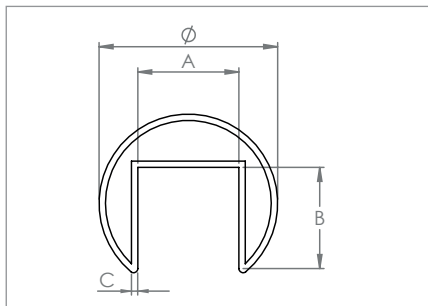
📄 S.36 - 37

Rechteck-Nutrohr |
rectangular channel tube



📄 S.38 - 39

	Artikel article	Maße size	Wandung wall thickness	Länge length	Nut channel	Werkstoff material
1	Rund-Nutrohr round channel tube	Ø 42.4 mm, Ø 48.3 mm	1.5 mm	3000 mm, 6000 mm	24 x 24 mm, 27 x 30 mm	V2A, V4A AISI 304/316
2	Oval-Nutrohr oval channel tube	80 x 40 mm	1.5 mm	3000 mm, 6000 mm	24 x 24 mm	V2A AISI 304
3	Quadrat-Nutrohr square channel tube	40 x 40 mm	1.5 mm	3000 mm, 6000 mm	24 x 24 mm	V2A AISI 304
4	Rechteck-Nutrohr rectangular channel tube	60 x 40 mm	1.5 mm	3000 mm, 6000 mm	24 x 24 mm	V2A AISI 304



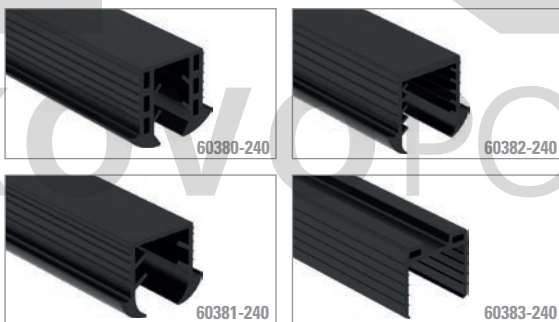
TOPSELLER ^{★ ★ ★}



Rund-Nutrohr | round channel tube

Artikel-Nr. article no.	Maße (Ø x C) size (Ø x C)	Länge length	Nut (A x B) channel (A x B)	Werkstoff material
60330-2403M	42.4 x 1.5 mm	3000 mm	24 x 24 mm	1.4301 AISI 304
60330-240	42.4 x 1.5 mm	6000 mm	24 x 24 mm	1.4301 AISI 304
60331-2403M	48.3 x 1.5 mm	3000 mm	27 x 30 mm	1.4301 AISI 304
60331-240	48.3 x 1.5 mm	6000 mm	27 x 30 mm	1.4301 AISI 304
60330-V4A3M	42.4 x 1.5 mm	3000 mm	24 x 24 mm	1.4401/04 AISI 316
60330-V4A	42.4 x 1.5 mm	6000 mm	24 x 24 mm	1.4401/04 AISI 316
60331-V4A3M	48.3 x 1.5 mm	3000 mm	27 x 30 mm	1.4401/04 AISI 316
60331-V4A	48.3 x 1.5 mm	6000 mm	27 x 30 mm	1.4401/04 AISI 316

Gummi für Nutrohr 24 x 24 mm | rubber for channel tube 24 x 24 mm



Artikel-Nr. article no.	für Glas for glass	verfügbare Längen available lengths	Werkstoff material
60380-240	8.00 - 10.76 mm	3m/6 m	EPDM
60380-240-25M	8.00 - 10.76 mm	25 m	EPDM
60381-240	11.52 - 13.52 mm	3m/6 m	EPDM
60381-240-25M	11.52 - 13.52 mm	25 m	EPDM
60382-240	16.76 - 17.52 mm	3m/6 m	EPDM
60382-240-25M	16.76 - 17.52 mm	25 m	EPDM
60383-240	20.76 - 21.52 mm	3m/6 m	EPDM

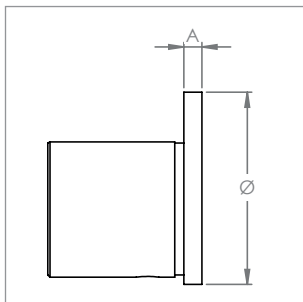


Gummi für Nutrohr 27 x 30 mm | rubber for channel tube 27 x 30 mm



Artikel-Nr. article no.	für Glas for glass	verfügbare Längen available lengths	Werkstoff material
60385-240	10.00 - 13.52 mm	3m/6 m	EPDM
60386-240	16.76 - 17.52 mm	3m/6 m	EPDM
60387-240	20.76 - 21.52 mm	3m/6 m	EPDM

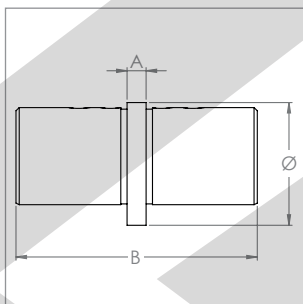
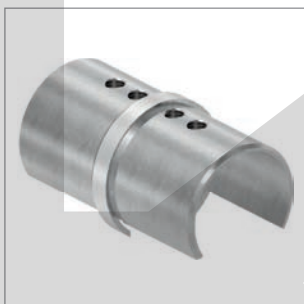
für Rund-Nutrohr | for round channel tube



Endkappe flach | endcap flat

Artikel-Nr. article no.	für Rohr (Ø) for tube (Ø)	A A	Werkstoff material
60328-240	42.4 mm	4 mm	1.4301 AISI 304
60329-240	48.3 mm	4 mm	1.4301 AISI 304
60328-V4A	42.4 mm	4 mm	1.4401/04 AISI 316
60329-V4A	48.3 mm	4 mm	1.4401/04 AISI 316

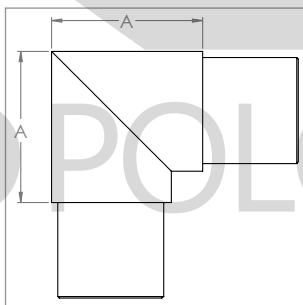
für Rund-Nutrohr | for round channel tube



Verbinder | connectors

Artikel-Nr. article no.	für Rohr (Ø) for tube (Ø)	A A	B B	Werkstoff material
60326-240	42.4 mm	6 mm	76 mm	1.4301 AISI 304
60327-240	48.3 mm	6 mm	76 mm	1.4301 AISI 304
60326-V4A	42.4 mm	6 mm	76 mm	1.4401/04 AISI 316
60327-V4A	48.3 mm	6 mm	76 mm	1.4401/04 AISI 316

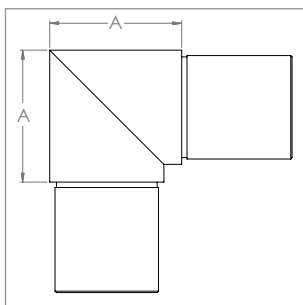
für Rund-Nutrohr | for round channel tube



Rahmenecke 90° | edge 90°

Artikel-Nr. article no.	für Rohr (Ø) for tube (Ø)	A A	Werkstoff material
60320-240	42.4 mm	49 mm	1.4301 AISI 304
60321-240	48.3 mm	59 mm	1.4301 AISI 304
60320-V4A	42.4 mm	49 mm	1.4401/04 AISI 316
60321-V4A	48.3 mm	59 mm	1.4401/04 AISI 316

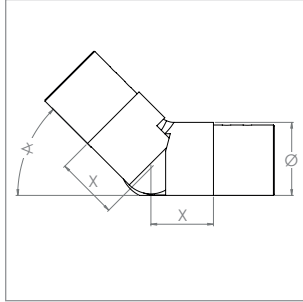
für Rund-Nutrohr | for round channel tube



Verlaufsecke 90° | edge 90°

Artikel-Nr. article no.	für Rohr (Ø) for tube (Ø)	A A	Werkstoff material
60322-240	42.4 mm	49 mm	1.4301 AISI 304
60323-240	48.3 mm	57 mm	1.4301 AISI 304
60322-V4A	42.4 mm	49 mm	1.4401/04 AISI 316
60323-V4A	48.3 mm	57 mm	1.4401/04 AISI 316

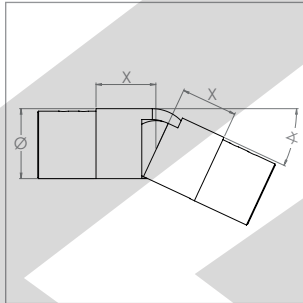
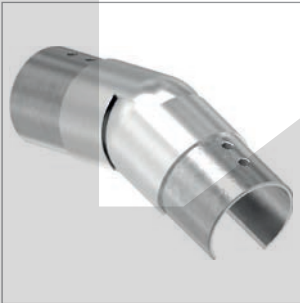
für Rund-Nutrohr | for round channel tube



flexibler Verbinder aufwärts 25-55° | connector flexible upward 25-55°

Artikel-Nr. article no.	für Rohr (Ø) for tube (Ø)	↗ ↘	X X	Werkstoff material
60312-240	42.4 mm	25-55°	30 mm	1.4301 AISI 304
60313-240	48.3 mm	25-55°	30 mm	1.4301 AISI 304

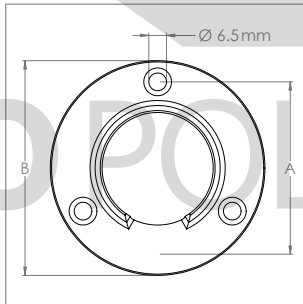
für Rund-Nutrohr | for round channel tube



flexibler Verbinder abwärts 25-55° | connector flexible downward 25-55°

Artikel-Nr. article no.	für Rohr (Ø) for tube (Ø)	↗ ↘	X X	Werkstoff material
60314-240	42.4 mm	25-55°	30 mm	1.4301 AISI 304
60315-240	48.3 mm	25-55°	30 mm	1.4301 AISI 304

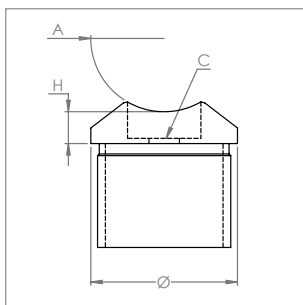
für Rund-Nutrohr | for round channel tube



Wandhalter | wall fixing

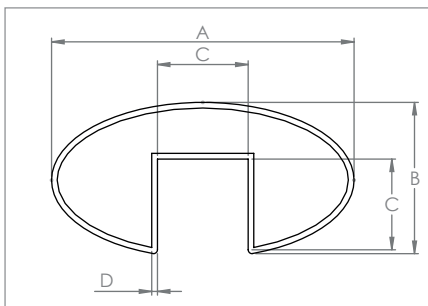
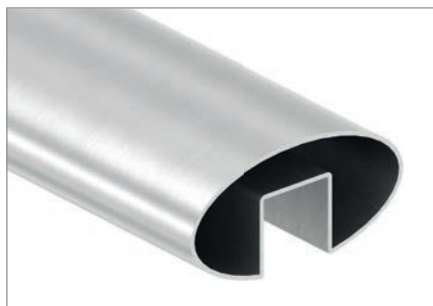
Artikel-Nr. article no.	für Rohr (Ø) for tube (Ø)	B B	Höhe height	A A	Werkstoff material
60310-240	42.4 mm	85 mm	25 mm	68 mm	1.4301 AISI 304
60311-240	48.3 mm	91 mm	29.5 mm	73.5 mm	1.4301 AISI 304
60310-V4A	42.4 mm	85 mm	25 mm	68 mm	1.4401/04 AISI 316

für Rund-Nutrohr | for round channel tube



Adapter | adapter

Artikel-Nr. article no.	für Rohr (Ø) for tube (Ø)	H H	A A	C C	Werkstoff material
60324-240	42.4 mm	3.3 mm	42.4 mm	9.5 mm	1.4301 AISI 304
60325-240	48.3 mm	5.5 mm	48.3 mm	9.5 mm	1.4301 AISI 304
60324-V4A	42.4 mm	3.3 mm	42.4 mm	9.5 mm	1.4401/04 AISI 316
60325-V4A	48.3 mm	5.5 mm	48.3 mm	9.5 mm	1.4401/04 AISI 316



Oval-Nutrohr | oval channel tube

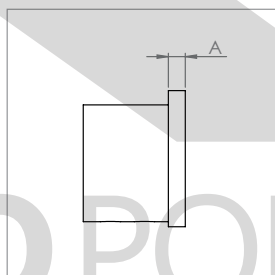
Artikel-Nr. article no.	Maße (A x B x D) size (A x B x D)	Länge length	Nut (C x C) channel (C x C)	Werkstoff material
60332-2403M	80 x 40 x 1.5 mm	3000 mm	24 x 24 mm	1.4301 AISI 304
60332-240	80 x 40 x 1.5 mm	6000 mm	24 x 24 mm	1.4301 AISI 304

Gummi für Nutrohr 24 x 24 mm |
rubber for channel tube 24 x 24 mm



Artikel-Nr. article no.	für Glas for glass	verfügbare Längen available lengths	Werkstoff material
60380-240	8.00 - 10.76 mm	3 m / 6 m	EPDM
60380-240-25M	8.00 - 10.76 mm	25 m	EPDM
60381-240	11.52 - 13.52 mm	3 m / 6 m	EPDM
60381-240-25M	11.52 - 13.52 mm	25 m	EPDM
60382-240	16.76 - 17.52 mm	3 m / 6 m	EPDM
60382-240-25M	16.76 - 17.52 mm	25 m	EPDM
60383-240	20.76 - 21.52 mm	3 m / 6 m	EPDM

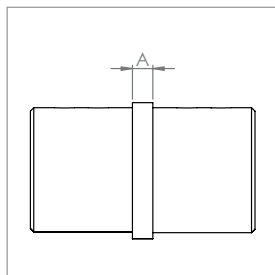
für Oval-Nutrohr | for oval channel tube



Endcappe flach | endcap flat

Artikel-Nr. article no.	Maße size	A	Werkstoff material
60335-240	80 x 40 mm	5 mm	1.4301 AISI 304

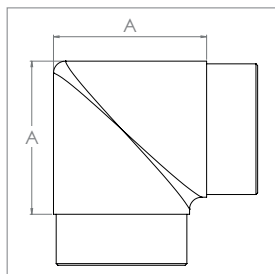
für Oval-Nutrohr | for oval channel tube



Verbinder | connector

Artikel-Nr. article no.	Maße size	A	Werkstoff material
60336-240	80 x 40 mm	6 mm	1.4301 AISI 304

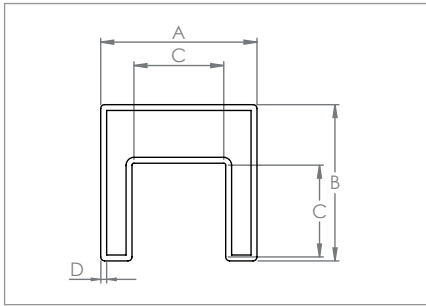
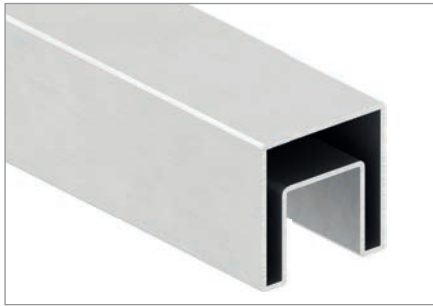
für Oval-Nutrohr | for oval channel tube



Verlaufsecke 90° | edge 90°

Artikel-Nr. article no.	Maße size	A	Werkstoff material
60336-240-90	80 x 40 mm	90 mm	1.4301 AISI 304

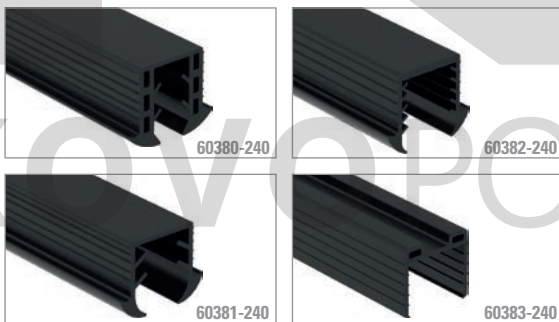
Quadrat-Nutrohr | square channel tube



Quadrat-Nutrohr | square channel tube

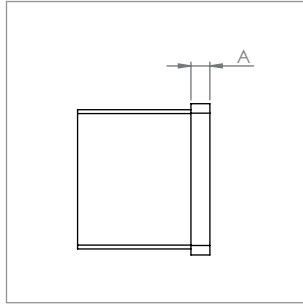
Artikel-Nr. article no.	Maße (A x B x D) size (A x B x D)	Länge length	Nut (C x C) channel (C x C)	Werkstoff material
60337-2403M	40 x 40 x 1.5 mm	3000 mm	24 x 24 mm	1.4301 AISI 304
60337-240	40 x 40 x 1.5 mm	6000 mm	24 x 24 mm	1.4301 AISI 304

Gummi für Nutrohr 24 x 24 mm | rubber for channel tube 24 x 24 mm



Artikel-Nr. article no.	für Glas for glass	verfügbare Längen available lengths	Werkstoff material
60380-240	8.00 - 10.76 mm	3m/6 m	EPDM
60380-240-25M	8.00 - 10.76 mm	25 m	EPDM
60381-240	11.52 - 13.52 mm	3m/6 m	EPDM
60381-240-25M	11.52 - 13.52 mm	25 m	EPDM
60382-240	16.76 - 17.52 mm	3m/6 m	EPDM
60382-240-25M	16.76 - 17.52 mm	25 m	EPDM
60383-240	20.76 - 21.52 mm	3m/6 m	EPDM

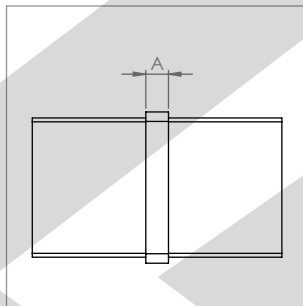
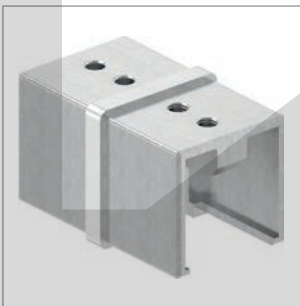
für Quadrat-Nutrohr | for square channel tube



Endkappe flach | *endcap flat*

Artikel-Nr. article no.	Maße size	A A	Werkstoff material
60319-240	40 x 40 mm	5 mm	1.4301 AISI 304

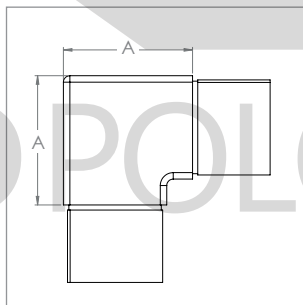
für Quadrat-Nutrohr | for square channel tube



Verbinder | *connector*

Artikel-Nr. article no.	Maße size	A A	Werkstoff material
60318-240	40 x 40 mm	6 mm	1.4301 AISI 304

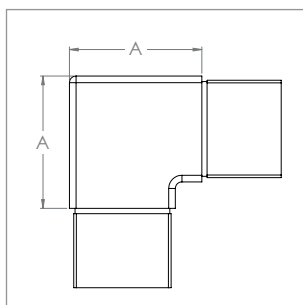
für Quadrat-Nutrohr | for square channel tube



Rahmenecke 90° | *edge 90°*

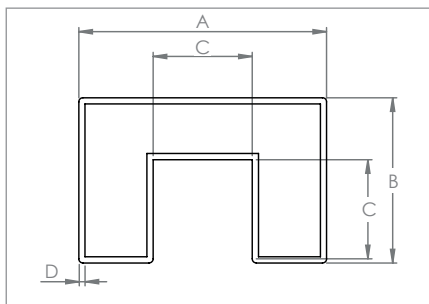
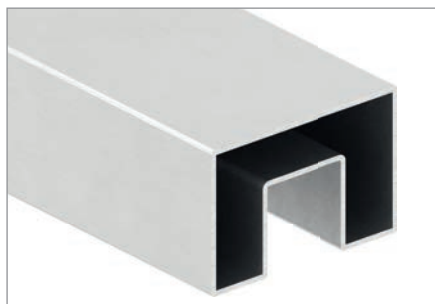
Artikel-Nr. article no.	Maße size	A A	Werkstoff material
60317-240	40 x 40 mm	50 mm	1.4301 AISI 304

für Quadrat-Nutrohr | for square channel tube



Verlaufsecke 90° | *edge 90°*

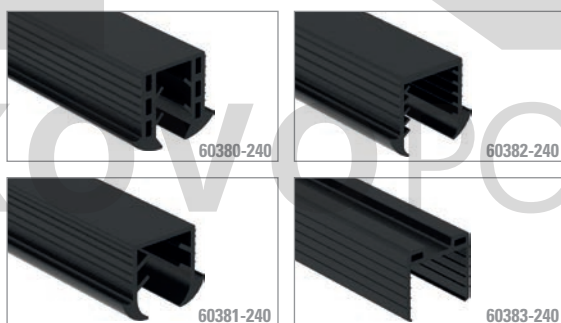
Artikel-Nr. article no.	Maße size	A A	Werkstoff material
60316-240	40 x 40 mm	50 mm	1.4301 AISI 304



Rechteck-Nutrohr | *rectangular channel tube*

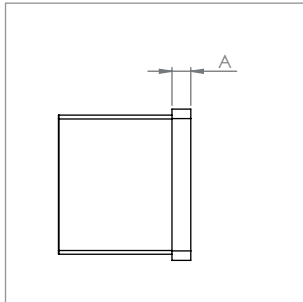
Artikel-Nr. <i>article no.</i>	Maße (A x B x D) <i>size (A x B x D)</i>	Länge <i>length</i>	Nut (C x C) <i>channel (C x C)</i>	Werkstoff <i>material</i>
60333-2403M	60 x 40 x 1.5 mm	3000 mm	24 x 24 mm	1.4301 <i>AISI 304</i>
60333-240	60 x 40 x 1.5 mm	6000 mm	24 x 24 mm	1.4301 <i>AISI 304</i>

Gummi für Nutrohr 24 x 24 mm | *rubber for channel tube 24 x 24 mm*



Artikel-Nr. <i>article no.</i>	für Glas <i>for glass</i>	verfügbare Längen <i>available lengths</i>	Werkstoff <i>material</i>
60380-240	8.00 - 10.76 mm	3m/6 m	EPDM
60380-240-25M	8.00 - 10.76 mm	25 m	EPDM
60381-240	11.52 - 13.52 mm	3m/6 m	EPDM
60381-240-25M	11.52 - 13.52 mm	25 m	EPDM
60382-240	16.76 - 17.52 mm	3m/6 m	EPDM
60382-240-25M	16.76 - 17.52 mm	25 m	EPDM
60383-240	20.76 - 21.52 mm	3m/6 m	EPDM

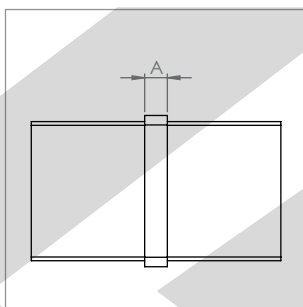
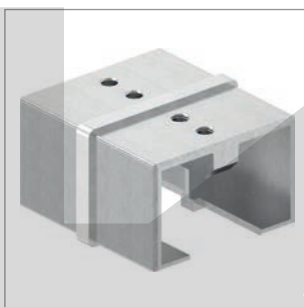
für Rechteck-Nutrohr | *rectangular channel tube*



Endkappe flach | *endcap flat*

Artikel-Nr. <i>article no.</i>	Maße <i>size</i>	A <i>A</i>	Werkstoff <i>material</i>
60338-240	60 x 40 mm	5 mm	1.4301 <i>AISI 304</i>

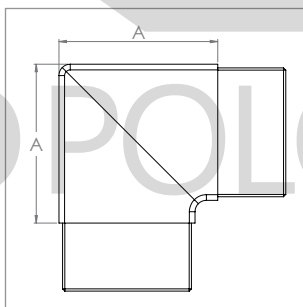
für Rechteck-Nutrohr | *rectangular channel tube*



Verbinder | *connector*

Artikel-Nr. <i>article no.</i>	Maße <i>size</i>	A <i>A</i>	Werkstoff <i>material</i>
60339-240	60 x 40 mm	6 mm	1.4301 <i>AISI 304</i>

für Rechteck-Nutrohr | *rectangular channel tube*



Verlaufsecke 90° | *edge 90°*

Artikel-Nr. <i>article no.</i>	Maße <i>size</i>	A <i>A</i>	Werkstoff <i>material</i>
60358-240	60 x 40 mm	70 mm	1.4301 <i>AISI 304</i>

seitliche Montage | *side mounting*



80100-ALU

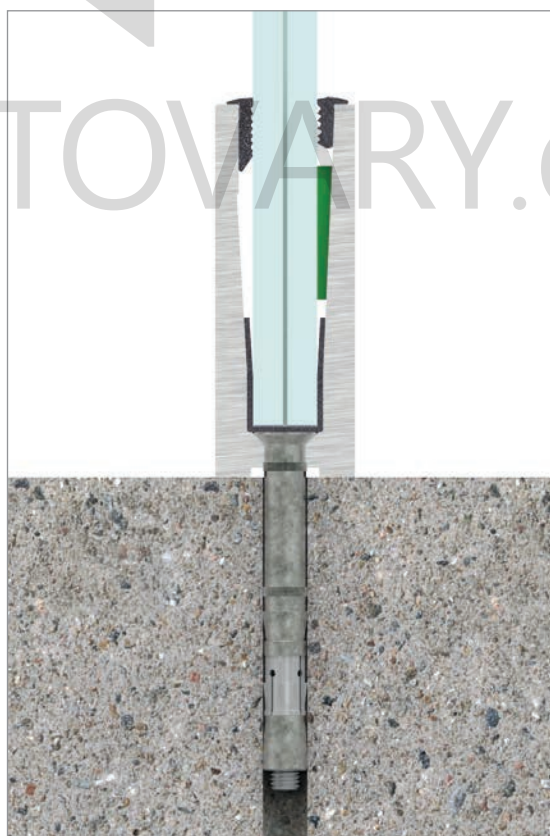


80300-ALU / 80600-ALU

aufgesetzte Montage | *top mounting*



80400-ALU / 80700-ALU



80200-ALU

Ganzglasgeländer- systeme | *glass railing systems*

2 Typen – überall verbaut



Unsere günstigsten, schmalsten und leichtesten Profile für Ganzglasgeländer für den privaten sowie öffentlichen Bereich von **0.5 - 1.0 kN** Holmlast.
Für Flächen mit kleineren bis mäßigen Menschenansammlungen geeignet.

Profile entsprechen der Klasse 20 DIN 17611 für Außenanwendung.
(Außenbereich, Stadt und Industrielatmosphäre, SO₂ aus Verbrennungs- und Industrieabgasen)

Die Glasscheiben können ganz bequem von der Innenseite montiert werden!

Durch statische Bestätigungen sowie einem allgemeinen bauaufsichtlichen Prüfzeugnis immer auf der sicheren Seite.



Unsere stärksten und stabilsten Profile für Ganzglasgeländer für den privaten sowie öffentlichen Bereich von **0.5 - 3.0 kN** Holmlast.
Für Flächen mit großen Menschenansammlungen geeignet z.B. Tribünen oder Konzertsäle.

Profile entsprechen der Klasse 20 DIN 17611 für Außenanwendung.
(Außenbereich, Stadt und Industrielatmosphäre, SO₂ aus Verbrennungs- und Industrieabgasen)

Die Glasscheiben können ganz bequem von der Innenseite montiert werden!

Durch statische Bestätigungen sowie einem allgemeinen bauaufsichtlichen Prüfzeugnis immer auf der sicheren Seite.



Individuelle Farbbeschichtung der Alu-Profile möglich!
Sprechen Sie mit Ihrem Pulverbeschichter.

Individual color coating of the aluminum profile is possible!

talk to your powder coater.



seitliche Montage | side mounting



80300-ALU



S.44



80600-ALU



S.46



80100-ALU



S.48

Holmlast beam load	0.5 – 1.0 kN	0.5 – 3.0 kN	0.5 – 3.0 kN
Glasstärke glass thickness	12.76 mm – 17.52 mm	12.76 mm – 21.52 mm	12.76 mm – 21.52 mm
Lieferlängen delivery lengths	3000 mm – 6000 mm	3000 mm – 6000 mm	3000 mm – 6000 mm
max. Glashöhe maximum glass height	max. 1100 mm	max. 1100 mm	max. 1100 mm
Nutzungs- kategorien usage categories	siehe Tabelle auf S. 82 table on page 82	siehe Tabelle auf S. 82 table on page 82	siehe Tabelle auf S. 82 table on page 82
für Steigungen bis for gradients up to	max. 41°	max. 41°	max. 41°
Profilgewicht weight	4.90 kg/lfm	7.00 kg/lfm	11.20 kg/lfm
Einbauanleitung & Gummis mounting guide & rubbers	S. 56	S. 56	S. 56
Außenbereich outdoor area	✓	✓	✓
Farbbeschichtung möglich color coating possible	✓	✓	✓

Statische Berechnungen, Prüfzeugnis oder Einbauvideos finden Sie auf unserer Homepage www.feldmann-gmbh.com oder kontaktieren Sie uns. Wir senden Ihnen gerne das benötigte Zertifikat zu.

Static calculations, test reports or installation videos can be found on our homepage www.feldmann-gmbh.com or contact us.

We will be pleased to send you the required certificate

aufgesetzte Montage | top mounting



80400-ALU



4

S.50

0.5 – 1.0 kN
12.76 mm – 17.52 mm
3000 mm – 6000 mm
max. 1100 mm
siehe Tabelle auf S. 82 table on page 82
max. 41°
6.55 kg/lfm
S. 56
✓
✓



80700-ALU



5

S.52

0.5 – 3.0 kN
12.76 mm – 21.52 mm
3000 mm – 6000 mm
max. 1100 mm
siehe Tabelle auf S. 82 table on page 82
max. 41°
9.14 kg/lfm
S. 56
✓
✓



80200-ALU



6

S.54

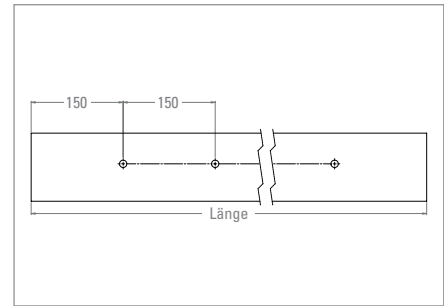
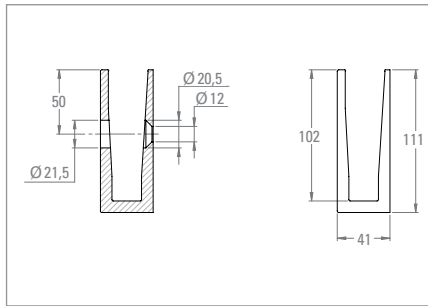
0.5 – 3.0 kN
12.76 mm – 21.52 mm
3000 mm – 6000 mm
max. 1100 mm
siehe Tabelle auf S. 82 table on page 82
max. 41°
7.08 kg/lfm
S. 56
✓
✓

Sie benötigen Hilfe bei Ihrem Bauvorhaben oder sind sich unsicher bzw. suchen eine alternative Befestigungsmöglichkeit? Aufgrund unserer engen Zusammenarbeit mit Statikern, Ingenieuren und Prüfinstituten finden wir mit Sicherheit immer eine Lösung!

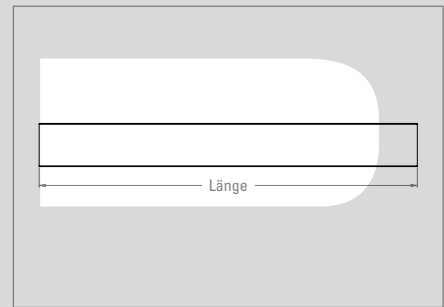
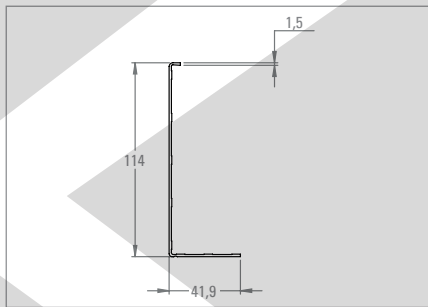
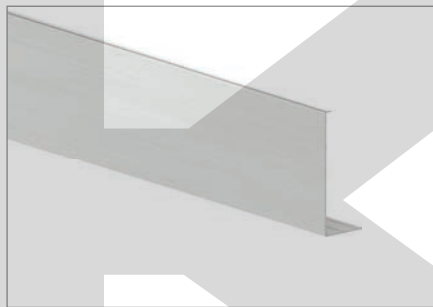
*You need help with your construction project, are you insecure or are you looking for an alternative mounting option?
Due to our close contact with statics, engineers and test institutes, we'll find the right solution!*

seitliche Montage | *side mounting*

0.5 – 1.0 kN



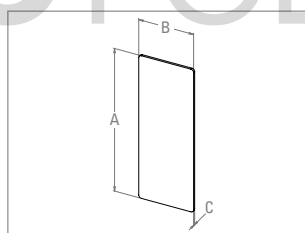
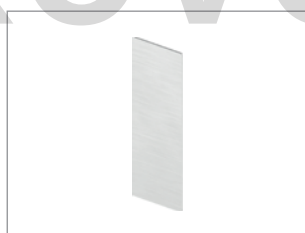
Artikel-Nr. <i>article no.</i>	Länge <i>length</i>	für Glas <i>for glass</i>	Werkstoff <i>material</i>	Oberfläche <i>surface</i>
80300-ALU-3M	3000 mm	12.76 – 17.52 mm	Aluminium	Edelstahleffekt elox. E4/EV1
80300-ALU	6000 mm	12.76 – 17.52 mm	Aluminium	Edelstahleffekt elox. E4/EV1



Abdeckung zum Aufkleben | *cover for gluing*

Artikel-Nr. <i>article no.</i>	Länge <i>length</i>	Werkstoff <i>material</i>	Oberfläche <i>surface</i>
80310-ALU-3M	3000 mm	Aluminium	Edelstahleffekt elox. E4/EV1
80310-ALU	6000 mm	Aluminium	Edelstahleffekt elox. E4/EV1

KOVOPOLOTOVARY.CZ



i Bei niedrigerer Schräge kann die Kappe in der Länge bauseits gekürzt werden |
at lower bevels, the cap can be shortened in its length

Endkappe zum Aufkleben, links und rechts verwendbar |

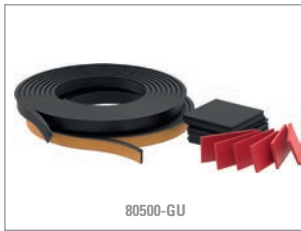
endcaps to stick, usable for left and right

Artikel-Nr. <i>article no.</i>	für Profil <i>for profile</i>	A x B x C <i>A x B x C</i>	Werkstoff <i>material</i>	Oberfläche <i>surface</i>
80554-ALU	80300-ALU	110.5 x 40.5 x 1.5 mm	Aluminium	Edelstahleffekt elox. E4/EV1

Endkappe zum Aufkleben, für Schräge bis max. 41°, links und rechts verwendbar |

endcaps to stick, for bevel max. 41°, usable for left and right

Artikel-Nr. <i>article no.</i>	für Profil <i>for profile</i>	A x B x C <i>A x B x C</i>	für Schräge <i>for bevel</i>	Werkstoff <i>material</i>	Oberfläche <i>surface</i>
80554-ALU-L	80300-ALU	146.0 x 40.5 x 1.5 mm	max. 41°	Aluminium	Edelstahleffekt elox. E4/EV1

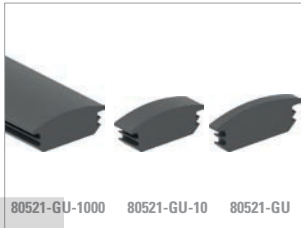


80500-GU

Gummi-Set * | rubber set *

Artikel-Nr. article no.	für Glas for glass	Keilfarbe wedge color	Länge length
80500-GU	12.76-13.52 mm	rot	für 3 m Profil
80501-GU	16.76-17.52 mm	gelb	für 3 m Profil
80501-GU-6M	16.76-17.52 mm	gelb	für 6 m Profil

* Bei 3 lfm Gummi-Set: 10x Unterleggummis, 12x Keile (in jeweiliger Farbe), je 3 lfm Abschlussdichtung | Bei 6 lfm Gummi-Set: doppelte Anzahl



80521-GU-1000 80521-GU-10 80521-GU

Abdichtkeil | sealing wedge

Artikel-Nr. article no.	Beschreibung description	Stärke thickness
80521-GU-1000	Abdichtkeil	1000 mm
80521-GU-10	Abdichtkeil	10 mm
80521-GU	Abdichtkeil	4 mm



Abdichtkeil: Zum Verschließen des Spaltes zwischen den Scheibenstößen!

sealing wedge: for closing the gap between the glass panels!



Kleber für Abdeckung | glue for cover

Artikel-Nr. article no.	Beschreibung description
80534-240	310ml Kartusche , schwarzer Hybrid Kraft-Kleber, haftstark, geeignet zum Kleben von statischen und vibrierenden Konstruktionen

i Eine Kartusche reicht für etwa 18 Laufmeter (lfm)!
one cartridge per 18 metres!



Klebestreifen für Abdeckung | tape for cover

Artikel-Nr. article no.	Beschreibung description
80565-240	Transparentes PET-Klebeband, Breite 18 mm, Länge 6 m; zum Aufkleben der Abdeckungen 80310-ALU sowie 80610-ALU

i Wir empfehlen pro Stangenlänge zwei Reihen Klebeband!
per rod length two rows of tape!

Beispiel | example



Kantenschutz | edge protection



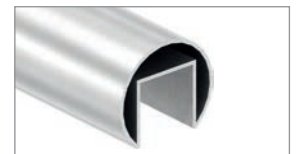
S.60-61

Einbauanleitung & Gummis | mounting guide & rubbers



S.56

Nutrohre | channel tubes



S.31-39

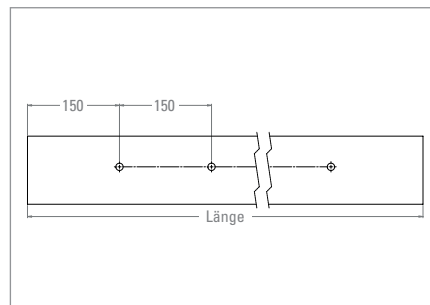
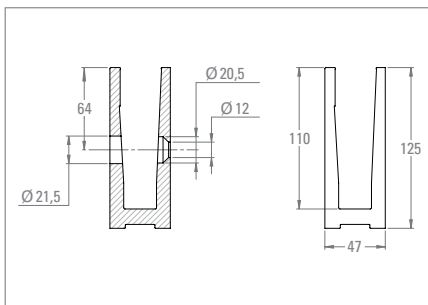
Zuschnitt-/Biegeservice | cutting & bending service



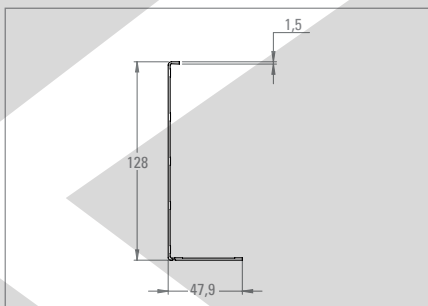
S.62-67

seitliche Montage | *side mounting*

0.5 – 3.0 kN



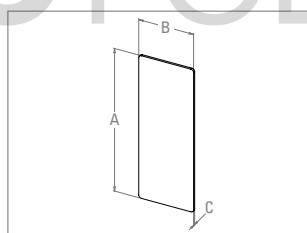
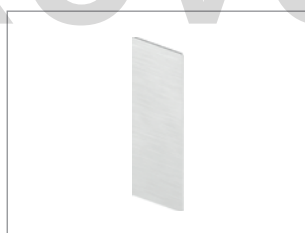
Artikel-Nr. <i>article no.</i>	Länge <i>length</i>	für Glas <i>for glass</i>	Werkstoff <i>material</i>	Oberfläche <i>surface</i>
80600-ALU-3M	3000 mm	12.76 – 21.52 mm	Aluminium	Edelstahleffekt elox. E4/EV1
80600-ALU	6000 mm	12.76 – 21.52 mm	Aluminium	Edelstahleffekt elox. E4/EV1



Abdeckung zum Aufkleben | *cover for gluing*

Artikel-Nr. <i>article no.</i>	Länge <i>length</i>	Werkstoff <i>material</i>	Oberfläche <i>surface</i>
80610-ALU-3M	3000 mm	Aluminium	Edelstahleffekt elox. E4/EV1
80610-ALU	6000 mm	Aluminium	Edelstahleffekt elox. E4/EV1

KOVOPOLOTOVARY.CZ



i Bei niedrigerer Schräge kann die Kappe in der Länge bauseits gekürzt werden |
at lower bevels, the cap can be shortened in its length

Endkappe zum Aufkleben, links und rechts verwendbar | *endcaps to stick, usable for left and right*

Artikel-Nr. <i>article no.</i>	für Profil <i>for profile</i>	A x B x C <i>A x B x C</i>	Werkstoff <i>material</i>	Oberfläche <i>surface</i>
80552-ALU	80600-ALU	124.5 x 46.5 x 1.5 mm	Aluminium	Edelstahleffekt elox. E4/EV1

Endkappe zum Aufkleben, für Schräge bis max. 41°, links und rechts verwendbar | *endcaps to stick, for bevel max. 41°, usable for left and right*

Artikel-Nr. <i>article no.</i>	für Profil <i>for profile</i>	A x B x C <i>A x B x C</i>	für Schräge <i>for bevel</i>	Werkstoff <i>material</i>	Oberfläche <i>surface</i>
80552-ALU-L	80600-ALU	165.0 x 46.5 x 1.5 mm	max. 41°	Aluminium	Edelstahleffekt elox. E4/EV1

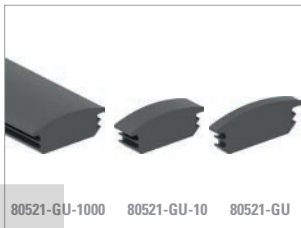
Gummi-Set * | rubber set *



Artikel-Nr. article no.	für Glas for glass	Keilfarbe wedge color	Länge length
80500-GU	12.76-13.52 mm	rot	für 3 m Profil
80501-GU	16.76-17.52 mm	gelb	für 3 m Profil
80501-GU-6M	16.76-17.52 mm	gelb	für 6 m Profil
80502-GU	20.76-21.52 mm	grün	für 3 m Profil
80502-GU-6M	20.76-21.52 mm	grün	für 6 m Profil

* Bei 3 lfm Gummi-Set: 10x Unterleggummis, 12x Keile (in jeweiliger Farbe), je 3 lfm Abschlussdichtung | Bei 6 lfm Gummi-Set: doppelte Anzahl

Abdichtkeil | sealing wedge



Artikel-Nr. article no.	Beschreibung description	Stärke thickness
80521-GU-1000	Abdichtkeil	1000 mm
80521-GU-10	Abdichtkeil	10 mm
80521-GU	Abdichtkeil	4 mm



Abdichtkeil: Zum Verschließen des Spaltes zwischen den Scheibenstößen!
sealing wedge: for closing the gap between the glass panels!



Kleber für Abdeckung | glue for cover

Artikel-Nr. article no.	Beschreibung description
80534-240	310ml Kartusche, schwarzer Hybrid Kraft-Kleber, haftstark, geeignet zum Kleben von statischen und vibrierenden Konstruktionen

i Eine Kartusche reicht für etwa 18 Laufmeter (lfm)!
one cartridge per 18 metres!



Klebestreifen für Abdeckung | tape for cover

Artikel-Nr. article no.	Beschreibung description
80565-240	Transparentes PET-Klebeband, Breite 18 mm, Länge 6 m; zum Aufkleben der Abdeckungen 80310-ALU sowie 80610-ALU

i Wir empfehlen pro Stangenlänge zwei Reihen Klebeband!
per rod length two rows of tape!

Beispiel | example



Kantenschutz | edge protection



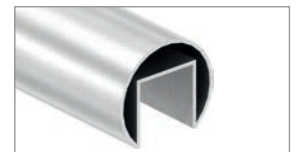
S.60-61

Einbauanleitung & Gummis | mounting guide & rubbers



S.56

Nutrohre | channel tubes



S.31-39

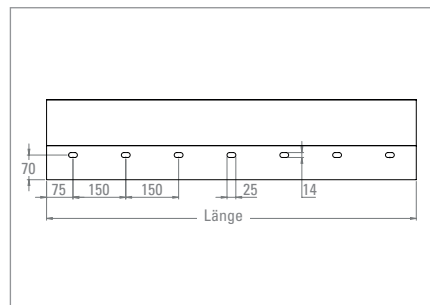
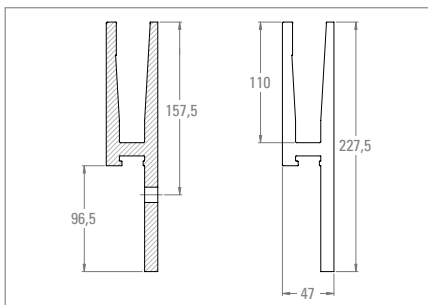
Zuschnitt-/Biegeservice | cutting & bending service



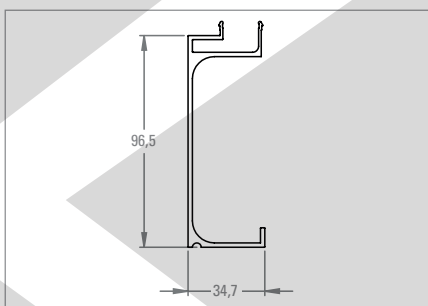
S.62-67

seitliche Montage | *side mounting*

0.5 – 3.0 kN



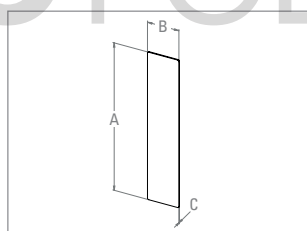
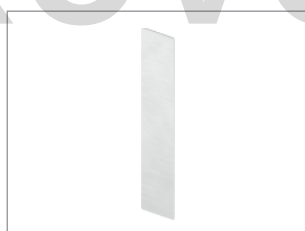
Artikel-Nr. <i>article no.</i>	Länge <i>length</i>	für Glas <i>for glass</i>	Werkstoff <i>material</i>	Oberfläche <i>surface</i>
80100-ALU-3M	3000 mm	12.76 – 21.52 mm	Aluminium	Edelstahleffekt elox. E4/EV1
80100-ALU	6000 mm	12.76 – 21.52 mm	Aluminium	Edelstahleffekt elox. E4/EV1



Abdeckung zum Aufklipsen von vorne | *cover to attach to the front*

Artikel-Nr. <i>article no.</i>	Länge <i>length</i>	Werkstoff <i>material</i>	Oberfläche <i>surface</i>
80110-ALU-3M	3000 mm	Aluminium	Edelstahleffekt elox. E4/EV1
80110-ALU	6000 mm	Aluminium	Edelstahleffekt elox. E4/EV1

KOVOPOLOTOVARY.CZ



i Bei niedrigerer Schräge kann die Kappe in der Länge bauseits gekürzt werden |
at lower bevels, the cap can be shortened in its length

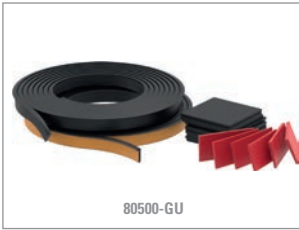
Endkappe zum Aufkleben, links und rechts verwendbar | *endcaps to stick, usable for left and right*

Artikel-Nr. <i>article no.</i>	für Profil <i>for profile</i>	A x B x C <i>A x B x C</i>	Werkstoff <i>material</i>	Oberfläche <i>surface</i>
80550-ALU	80100-ALU	227.0 x 46.5 x 1.5 mm	Aluminium	Edelstahleffekt elox. E4/EV1

Endkappe zum Aufkleben, für Schräge bis max. 41°, links und rechts verwendbar | *endcaps to stick, for bevel max. 41°, usable for left and right*

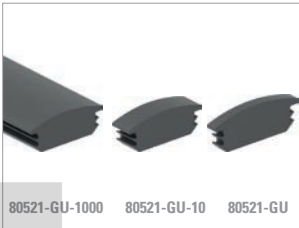
Artikel-Nr. <i>article no.</i>	für Profil <i>for profile</i>	A x B x C <i>A x B x C</i>	für Schräge <i>for bevel</i>	Werkstoff <i>material</i>	Oberfläche <i>surface</i>
80550-ALU-L	80100-ALU	301.0 x 46.5 x 1.5 mm	max. 41°	Aluminium	Edelstahleffekt elox. E4/EV1

Gummi-Set * | rubber set *



Artikel-Nr. article no.	für Glas for glass	Keilfarbe wedge color	Länge length
80500-GU	12.76-13.52 mm	rot	für 3 m Profil
80501-GU	16.76-17.52 mm	gelb	für 3 m Profil
80501-GU-6M	16.76-17.52 mm	gelb	für 6 m Profil
80502-GU	20.76-21.52 mm	grün	für 3 m Profil
80502-GU-6M	20.76-21.52 mm	grün	für 6 m Profil

* Bei 3 lfm Gummi-Set: 10x Unterleggummis, 12x Keile (in jeweiliger Farbe), je 3 lfm Abschlussdichtung | Bei 6 lfm Gummi-Set: doppelte Anzahl



Abdichtkeil | sealing wedge

Artikel-Nr. article no.	Beschreibung description	Stärke thickness
80521-GU-1000	Abdichtkeil	1000 mm
80521-GU-10	Abdichtkeil	10 mm
80521-GU	Abdichtkeil	4 mm



Abdichtkeil: Zum Verschließen des Spaltes zwischen den Scheibenstößen!

sealing wedge: for closing the gap between the glass panels!

KOVO POLOTOVARY.CZ

Beispiel | example



Kantenschutz | edge protection



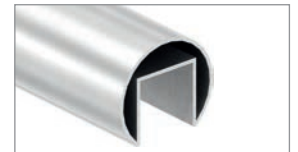
S.60-61

Einbauleitung & Gummis | mounting guide & rubbers



S.56

Nutrohre | channel tubes



S.31-39

Zuschnitt-/Biegeservice | cutting & bending service

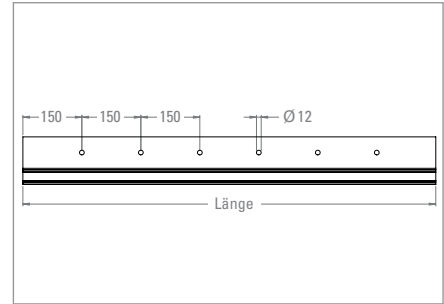
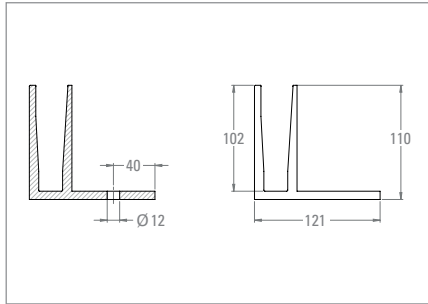


S.62-67

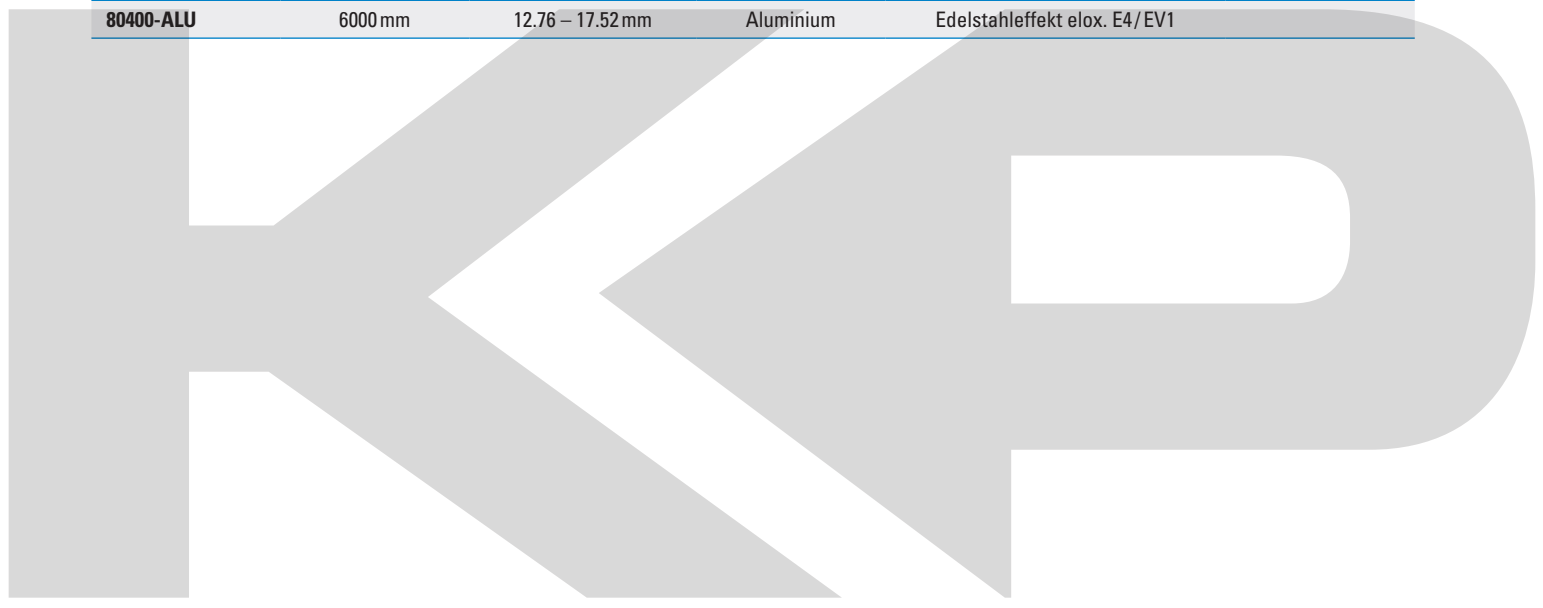
siehe auch Tabelle S.75 unten!

aufgesetzte Montage | top mounting

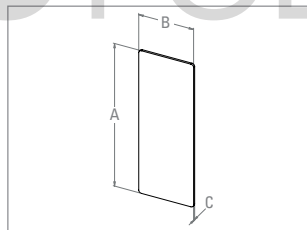
0.5 – 1.0 kN



Artikel-Nr. <i>article no.</i>	Länge <i>length</i>	für Glas <i>for glass</i>	Werkstoff <i>material</i>	Oberfläche <i>surface</i>
80400-ALU-3M	3000 mm	12.76 – 17.52 mm	Aluminium	Edelstahleffekt elox. E4/EV1
80400-ALU	6000 mm	12.76 – 17.52 mm	Aluminium	Edelstahleffekt elox. E4/EV1



KOVOPOLITOVARY.CZ



i Bei niedrigerer Schräge kann die Kappe in der Länge bauseits gekürzt werden |
at lower bevels, the cap can be shortened in its length

Endkappe zum Aufkleben, links und rechts verwendbar |

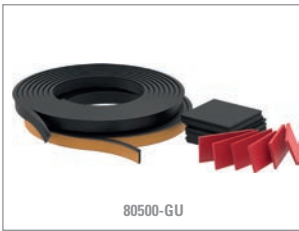
endcaps to stick, usable for left and right

Artikel-Nr. <i>article no.</i>	für Profil <i>for profile</i>	A x B x C <i>A x B x C</i>	Werkstoff <i>material</i>	Oberfläche <i>surface</i>
80555-ALU	80400-ALU	109.5 x 40.5 x 1.5 mm	Aluminium	Edelstahleffekt elox. E4/EV1

Endkappe zum Aufkleben, für Schräge bis max. 41°, links und rechts verwendbar |

endcaps to stick, for bevel max. 41°, usable for left and right

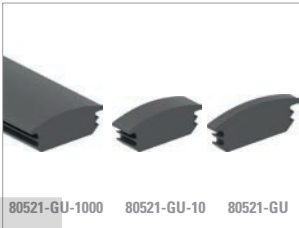
Artikel-Nr. <i>article no.</i>	für Profil <i>for profile</i>	A x B x C <i>A x B x C</i>	für Schräge <i>for bevel</i>	Werkstoff <i>material</i>	Oberfläche <i>surface</i>
80555-ALU-L	80400-ALU	145.0 x 40.5 x 1.5 mm	max. 41°	Aluminium	Edelstahleffekt elox. E4/EV1



Gummi-Set * | rubber set *

Artikel-Nr. article no.	für Glas for glass	Keilfarbe wedge color	Länge length
80500-GU	12.76-13.52 mm	rot	für 3 m Profil
80501-GU	16.76-17.52 mm	gelb	für 3 m Profil
80501-GU-6M	16.76-17.52 mm	gelb	für 6 m Profil

* Bei 3 lfm Gummi-Set: 10x Unterleggummis, 12x Keile (in jeweiliger Farbe), je 3 lfm Abschlussdichtung | Bei 6 lfm Gummi-Set: doppelte Anzahl



Abdichtkeil | sealing wedge

Artikel-Nr. article no.	Beschreibung description	Stärke thickness
80521-GU-1000	Abdichtkeil	1000 mm
80521-GU-10	Abdichtkeil	10 mm
80521-GU	Abdichtkeil	4 mm



Abdichtkeil: Zum Verschließen des Spaltes zwischen den Scheibenstößen!

sealing wedge: for closing the gap between the glass panels!

KOVO POLOTOVARY.CZ

Beispiel | example



Kantenschutz | edge protection



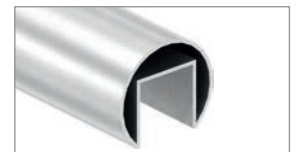
S.60-61

Einbauleitung & Gummis | mounting guide & rubbers



S.56

Nutrohre | channel tubes



S.31-39

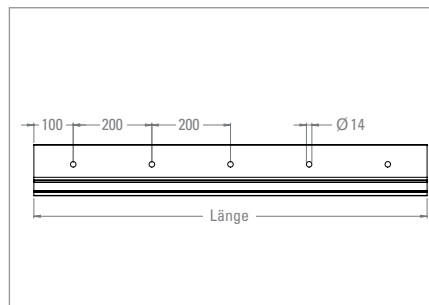
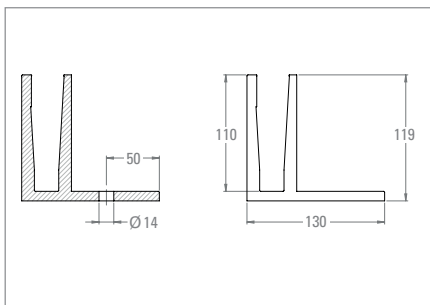
Zuschnitt- / Biegeservice | cutting & bending service



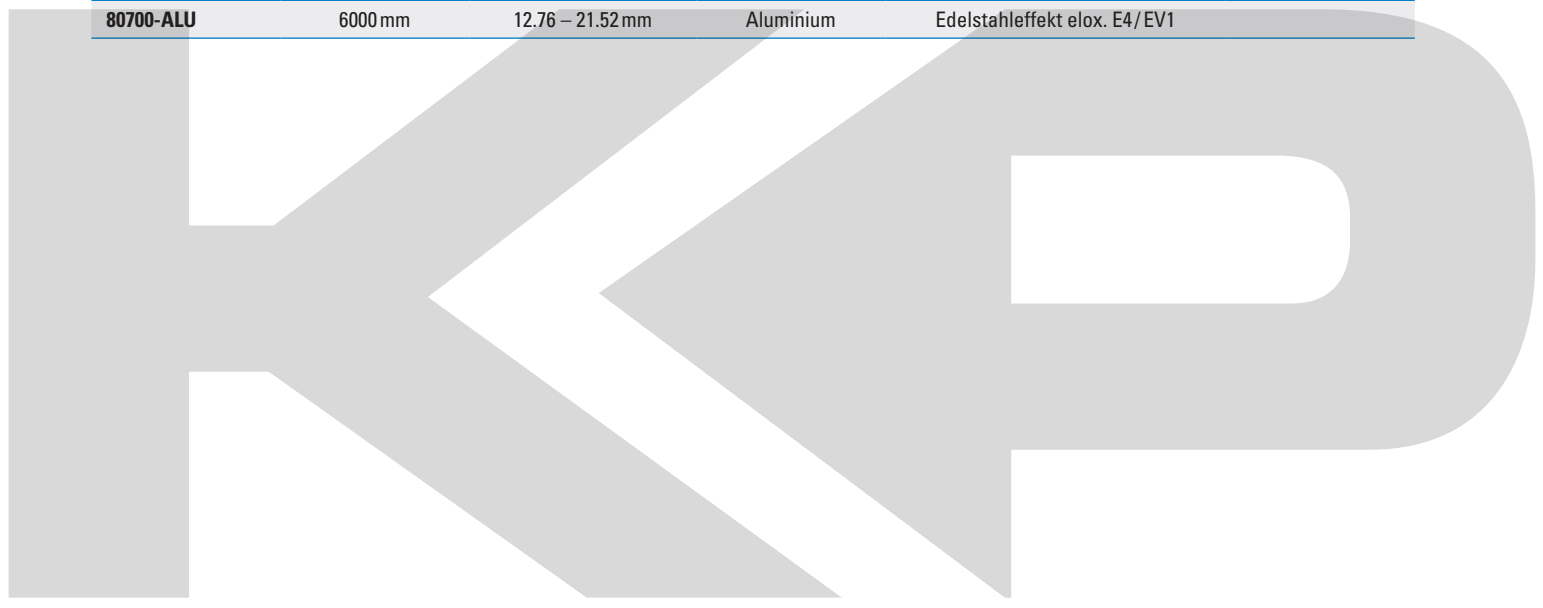
S.62-67

siehe auch Tabelle S.69 unten!

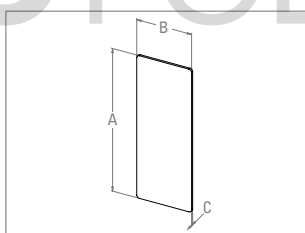
aufgesetzte Montage | top mounting
0.5 – 3.0 kN



Artikel-Nr. <i>article no.</i>	Länge <i>length</i>	für Glas <i>for glass</i>	Werkstoff <i>material</i>	Oberfläche <i>surface</i>
80700-ALU-3M	3000 mm	12.76 – 21.52 mm	Aluminium	Edelstahleffekt elox. E4/EV1
80700-ALU	6000 mm	12.76 – 21.52 mm	Aluminium	Edelstahleffekt elox. E4/EV1



KOVOPOLITOVARY.CZ



i Bei niedrigerer Schräge kann die Kappe in der Länge bauseits gekürzt werden |
at lower bevels, the cap can be shortened in its length

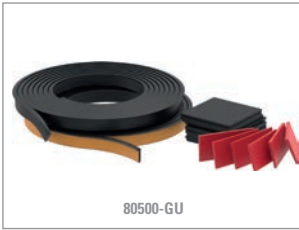
Endkappe zum Aufkleben, links und rechts verwendbar |
endcaps to stick, usable for left and right

Artikel-Nr. <i>article no.</i>	für Profil <i>for profile</i>	A x B x C <i>A x B x C</i>	Werkstoff <i>material</i>	Oberfläche <i>surface</i>
80553-ALU	80700-ALU	118.5 x 46.5 x 1.5 mm	Aluminium	Edelstahleffekt elox. E4/EV1

Endkappe zum Aufkleben, für Schräge bis max. 41°, links und rechts verwendbar |
endcaps to stick, for bevel max. 41°, usable for left and right

Artikel-Nr. <i>article no.</i>	für Profil <i>for profile</i>	A x B x C <i>A x B x C</i>	für Schräge <i>for bevel</i>	Werkstoff <i>material</i>	Oberfläche <i>surface</i>
80553-ALU-L	80700-ALU	157.0 x 46.5 x 1.5 mm	max. 41°	Aluminium	Edelstahleffekt elox. E4/EV1

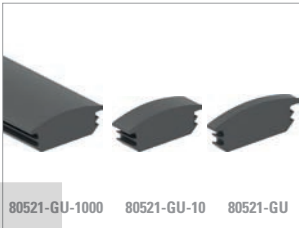
Gummi-Set * | rubber set *



80500-GU

Artikel-Nr. article no.	für Glas for glass	Keilfarbe wedge color	Länge length
80500-GU	12.76-13.52 mm	rot	für 3 m Profil
80501-GU	16.76-17.52 mm	gelb	für 3 m Profil
80501-GU-6M	16.76-17.52 mm	gelb	für 6 m Profil
80502-GU	20.76-21.52 mm	grün	für 3 m Profil
80502-GU-6M	20.76-21.52 mm	grün	für 6 m Profil

* Bei 3 lfm Gummi-Set: 10x Unterleggummis, 12x Keile (in jeweiliger Farbe), je 3 lfm Abschlussdichtung | Bei 6 lfm Gummi-Set: doppelte Anzahl



80521-GU-1000 80521-GU-10 80521-GU

Abdichtkeil | sealing wedge

Artikel-Nr. article no.	Beschreibung description	Stärke thickness
80521-GU-1000	Abdichtkeil	1000 mm
80521-GU-10	Abdichtkeil	10 mm
80521-GU	Abdichtkeil	4 mm



Abdichtkeil: Zum Verschließen des Spaltes zwischen den Scheibenstößen!

sealing wedge: for closing the gap between the glass panels!

KOVOPOLOTOVARY.CZ

Beispiel | example

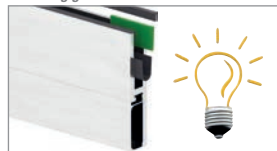


Kantenschutz | edge protection



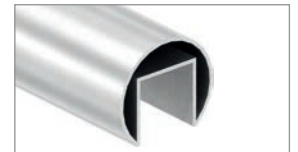
S.60-61

Einbauleitung & Gummis | mounting guide & rubbers



S.56

Nutrohre | channel tubes



S.31-39

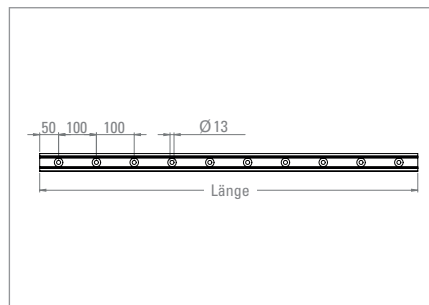
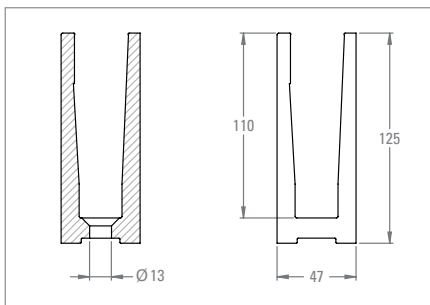
Zuschnitt-/Biegeservice | cutting & bending service



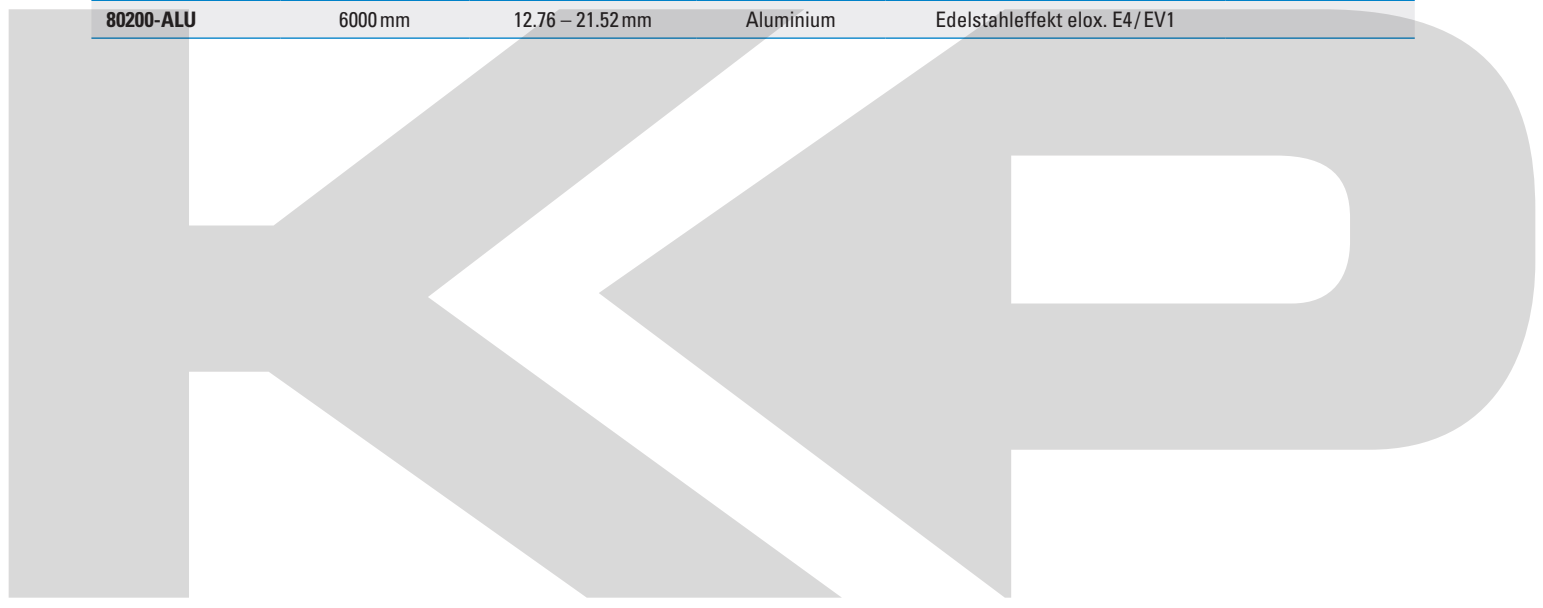
S.62-67

siehe auch Tabelle S.75 unten!

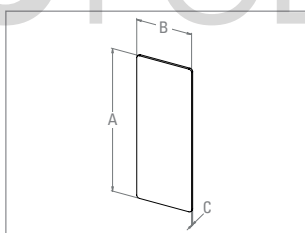
aufgesetzte Montage | top mounting
0.5 – 3.0 kN



Artikel-Nr. <i>article no.</i>	Länge <i>length</i>	für Glas <i>for glass</i>	Werkstoff <i>material</i>	Oberfläche <i>surface</i>
80200-ALU-3M	3000 mm	12.76 – 21.52 mm	Aluminium	Edelstahleffekt elox. E4/EV1
80200-ALU	6000 mm	12.76 – 21.52 mm	Aluminium	Edelstahleffekt elox. E4/EV1



KOVO POLOTOVARY.CZ



i Bei niedrigerer Schräge kann die Kappe in der Länge bauseits gekürzt werden |
at lower bevels, the cap can be shortened in its length

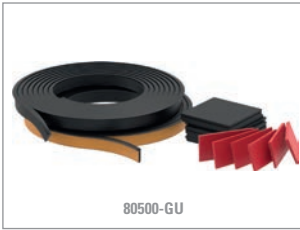
Endkappe zum Aufkleben, links und rechts verwendbar |
endcaps to stick, usable for left and right

Artikel-Nr. <i>article no.</i>	für Profil <i>for profile</i>	A x B x C <i>A x B x C</i>	Werkstoff <i>material</i>	Oberfläche <i>surface</i>
80556-ALU	80200-ALU	124.5 x 46.5 x 1.5 mm	Aluminium	Edelstahleffekt elox. E4/EV1

Endkappe zum Aufkleben, für Schräge bis max. 41°, links und rechts verwendbar |
endcaps to stick, for bevel max. 41°, usable for left and right

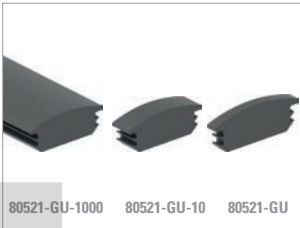
Artikel-Nr. <i>article no.</i>	für Profil <i>for profile</i>	A x B x C <i>A x B x C</i>	für Schräge <i>for bevel</i>	Werkstoff <i>material</i>	Oberfläche <i>surface</i>
80556-ALU-L	80200-ALU	165.0 x 46.5 x 1.5 mm	max. 41°	Aluminium	Edelstahleffekt elox. E4/EV1

Gummi-Set * | rubber set *



Artikel-Nr. article no.	für Glas for glass	Keilfarbe wedge color	Länge length
80500-GU	12.76-13.52 mm	rot	für 3 m Profil
80501-GU	16.76-17.52 mm	gelb	für 3 m Profil
80501-GU-6M	16.76-17.52 mm	gelb	für 6 m Profil
80502-GU	20.76-21.52 mm	grün	für 3 m Profil
80502-GU-6M	20.76-21.52 mm	grün	für 6 m Profil

* Bei 3 lfm Gummi-Set: 10x Unterleggummis, 12x Keile (in jeweiliger Farbe), je 3 lfm Abschlussdichtung | Bei 6 lfm Gummi-Set: doppelte Anzahl



Abdichtkeil | sealing wedge

Artikel-Nr. article no.	Beschreibung description	Stärke thickness
80521-GU-1000	Abdichtkeil	1000 mm
80521-GU-10	Abdichtkeil	10 mm
80521-GU	Abdichtkeil	4 mm

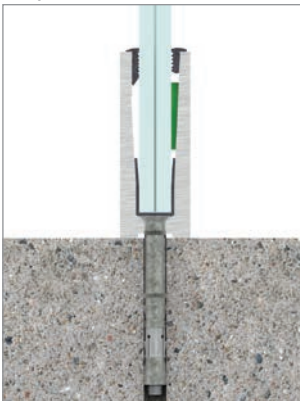


Abdichtkeil: Zum Verschließen des Spaltes zwischen den Scheibenstößen!

sealing wedge: for closing the gap between the glass panels!

KOVOPOLOTOVARY.CZ

Beispiel | example



Kantenschutz | edge protection



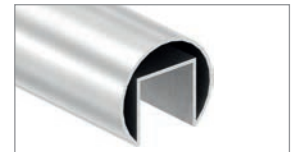
S.60-61

Einbauleitung & Gummis | mounting guide & rubbers



S.56

Nutrohre | channel tubes



S.31-39

Zuschnitt- / Biegeservice | cutting & bending service



S.62-67

siehe auch Tabelle S.75 unten!

3 m

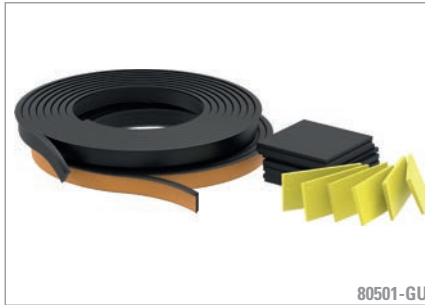
10x Unterleggummis,
12x Keile (rot/gelb/grün),
3 lfm Abschlussdichtung

6 m

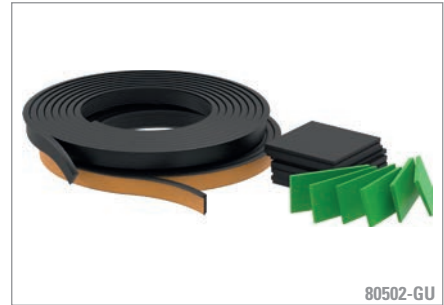
20x Unterleggummis,
24x Keile (rot/gelb/grün),
6 lfm Abschlussdichtung



80500-GU



80501-GU



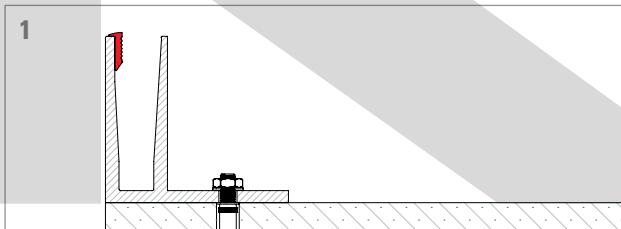
80502-GU

Gummi-Set * | rubber set *

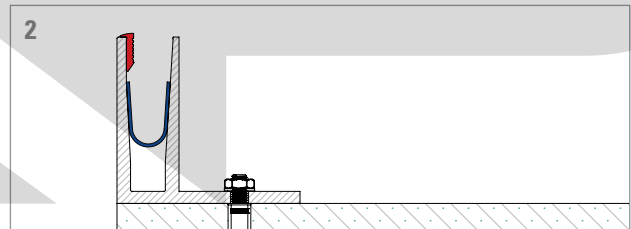
Artikel-Nr. article no.	für Glas for glass	Keilfarbe wedge color	Länge length
80500-GU	12.76-13.52 mm	rot	für 3 m Profil
80501-GU	16.76-17.52 mm	gelb	für 3 m Profil
80501-GU-6M	16.76-17.52 mm	gelb	für 6 m Profil
80502-GU	20.76-21.52 mm	grün	für 3 m Profil
80502-GU-6M	20.76-21.52 mm	grün	für 6 m Profil

* Bei 3 lfm Gummi-Set: 10x Unterleggummis, 12x Keile (in jeweiliger Farbe), je 3 lfm Abschlussdichtung | Bei 6 lfm Gummi-Set: doppelte Anzahl

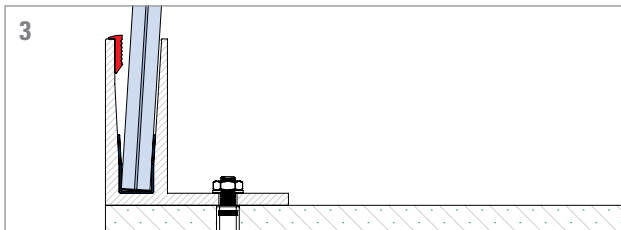
Einbauanleitung | installation guide



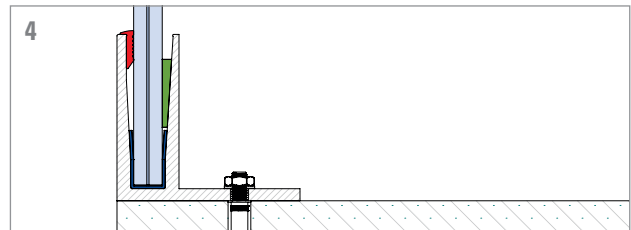
Anbringen der selbstklebenden **Abschlussdichtung** an der Innenseite des Außenschenkels.



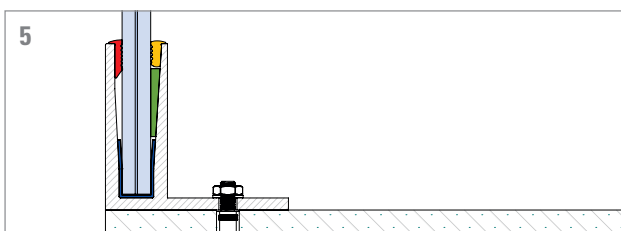
Einlegen der quadratischen **Unterleggummis** auf die entsprechende Länge des Profils bzw. entsprechend der Scheibenzahl in das Profil.



Scheibe(n) einsetzen.



Farbige **Keile** zwischen **Unterleggummi** und Profil schieben und somit die Glasscheibe an die Außenwand pressen.



Abschlussdichtung in den Spalt an der Innenseite eindrücken.



Glasmontage ausschließlich von der Innenseite möglich! |

glass mounting only possible from the inner side!

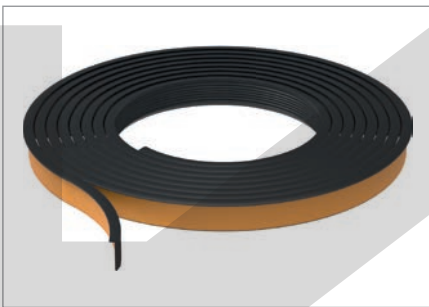
Einzelteile aus Gummi-Set, optional | parts from the rubber set, optional



**Abschlussdichtung ohne doppelseitigem Klebeband
(für Profil-Innenseite) | rubber sealing without double-sided adhesive tape**

Artikel-Nr. article no.	für Glas for glass	Material material
80500-GU-ADOK	12.76-13.52 mm	EPDM, 80+ -5° Shore
80501-GU-ADOK	16.76-17.52 mm	EPDM, 80+ -5° Shore
80502-GU-ADOK	20.76-21.52 mm	EPDM, 80+ -5° Shore

maximal 100 lfm pro Rolle | maximum of 100 m per roll



**Abschlussdichtung mit doppelseitigem Klebeband
(für Profil-Außenseite) | rubber sealing with double-sided adhesive tape**

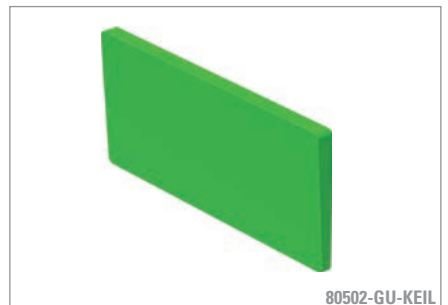
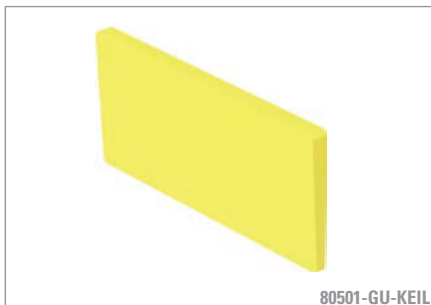
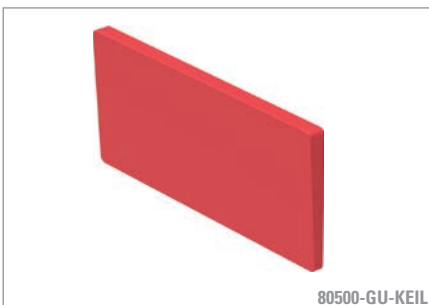
Artikel-Nr. article no.	für Glas for glass	Material material
80500-GU-ADMK	12.76-13.52 mm	EPDM, 80+ -5° Shore
80501-GU-ADMK	16.76-17.52 mm	EPDM, 80+ -5° Shore
80502-GU-ADMK	20.76-21.52 mm	EPDM, 80+ -5° Shore

maximal 100 lfm pro Rolle | maximum of 100 m per roll



Unterleggummi | rubber shim

Artikel-Nr. article no.	für Glas for glass	Maße size	Material material
80500-GU-UG	12.76-13.52 mm	100 mm x 100 mm x 5 mm	EPDM, 65+ -5° Shore
80501-GU-UG	16.76-17.52 mm	100 mm x 100 mm x 3 mm	EPDM, 65+ -5° Shore
80502-GU-UG	20.76-21.52 mm	100 mm x 100 mm x 1 mm	EPDM, 65+ -5° Shore

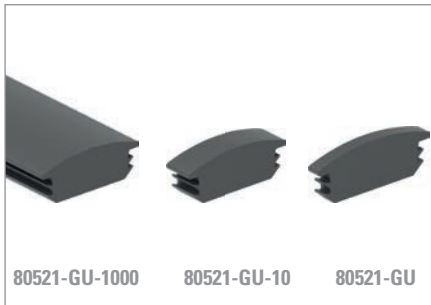


Keil | wedge

Artikel-Nr. article no.	für Glas for glass	Keilfarbe wedge color	Beschreibung description
80500-GU-KEIL	12.76-13.52 mm	rot	für Gummi-Set 80500-GU
80501-GU-KEIL	16.76-17.52 mm	gelb	für Gummi-Set 80501-GU
80502-GU-KEIL	20.76-21.52 mm	grün	für Gummi-Set 80502-GU



**80521-GU-1000: Länge 1 Meter
ZUM SELBST ABSCHNEIDEN |**
*80521-GU-1000: length 1 meter
for individual cutting*



Abdichtkeil | *sealing wedge*

Artikel-Nr. <i>article no.</i>	Beschreibung <i>description</i>	Stärke <i>thickness</i>
80521-GU-1000	Abdichtkeil	1000 mm
80521-GU-10	Abdichtkeil	10 mm
80521-GU	Abdichtkeil	4 mm

Beispiel | *example*



Abdichtkeil Zum Verschließen des Spaltes
zwischen den Scheibenstößen | *for closing the gap between the glass panels*



Multitool | *multitool*

Artikel-Nr. <i>article no.</i>	Beschreibung <i>description</i>
60660-240	Montagewerkzeug für Ganzglasgeländersysteme <i>multitool for mounting glass railing systems</i>

**Einschlagen der Keile |
*hit in the wedges***



**Herausholen der Keile |
*take out the wedges***



**Einbringen der Abschlussdichtung |
*inserting the sealing wedge***



Promobox / Musterbox – Zur einfachen Präsentation des Eleganza Alu-Profiles:

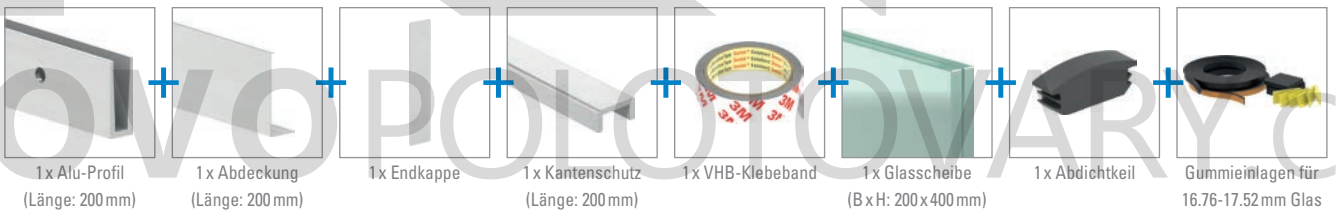


Promobox für Alu-Profil zur seitlichen Montage |

promo-box for alu-system for side mounting

Artikel-Nr. article no.	Alu-Profil alu-profile	Länge length	inkl. Glas with glass
PROMO-80300 ①	80300-ALU	200 mm	16.76 mm
PROMO-80600 ②	80600-ALU	200 mm	16.76 mm
PROMO-80100 ③	80100-ALU	200 mm	16.76 mm

inkl.

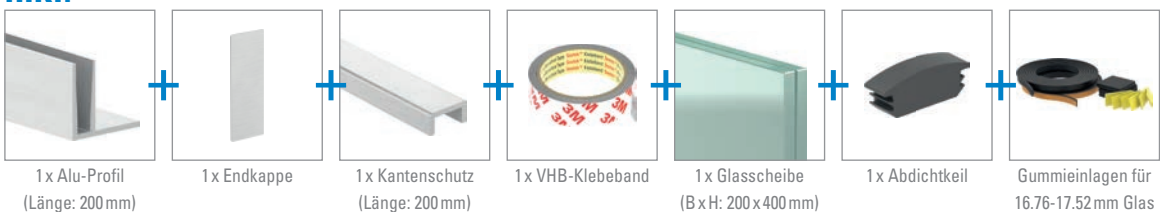


Promobox für Alu-Profil zur aufgesetzten Montage |

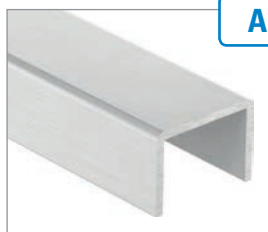
promo-box for alu-system for top mounting

Artikel-Nr. article no.	Alu-Profil alu-profile	Länge length	inkl. Glas with glass
PROMO-80400 ④	80400-ALU	200 mm	16.76 mm
PROMO-80700 ⑤	80700-ALU	200 mm	16.76 mm
PROMO-80200 ⑥	80200-ALU	200 mm	16.76 mm

inkl.



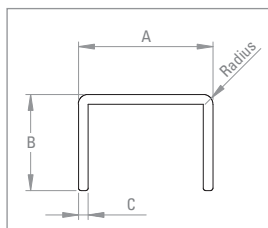
Alu



Alu-Kantenschutz, elox. E4/EV1 |
aluminium edge protection, anodised E4/EV1



Artikel-Nr. article no.	für Glas for glass	A x B x C	Radius radius	Nut nut	Länge length	Werkstoff material
80533-ALU-3M	12-13.52 mm	24 x 20 x 2 mm	2 mm	20 x 18 mm	3000 mm	3.3206 EN AW 6060
80533-ALU-6M	12-13.52 mm	24 x 20 x 2 mm	2 mm	20 x 18 mm	6000 mm	3.3206 EN AW 6060
80532-ALU-3M	16-17.52 mm	28 x 20 x 2 mm	2 mm	24 x 18 mm	3000 mm	3.3206 EN AW 6060
80532-ALU-6M	16-17.52 mm	28 x 20 x 2 mm	2 mm	24 x 18 mm	6000 mm	3.3206 EN AW 6060
80531-ALU-3M	20-21.52 mm	32 x 20 x 2 mm	2 mm	28 x 18 mm	3000 mm	3.3206 EN AW 6060
80531-ALU-6M	20-21.52 mm	32 x 20 x 2 mm	2 mm	28 x 18 mm	6000 mm	3.3206 EN AW 6060



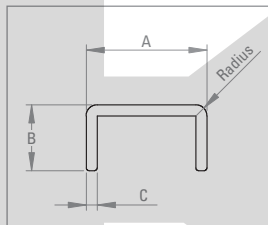
Slim



Alu-Kantenschutz slim, elox. E4/EV1 |
aluminium edge protection slim, anodised E4/EV1



Artikel-Nr. article no.	für Glas for glass	A x B x C	Radius radius	Nut nut	Länge length	Werkstoff material
80536-ALU-3M	16-17.52 mm	22 x 12 x 2 mm	2 mm	18 x 10 mm	3000 mm	3.3206 EN AW 6060
80536-ALU-6M	16-17.52 mm	22 x 12 x 2 mm	2 mm	18 x 10 mm	6000 mm	3.3206 EN AW 6060
80537-ALU-3M	20-21.52 mm	26 x 12 x 2 mm	2 mm	24 x 10 mm	3000 mm	3.3206 EN AW 6060
80537-ALU-6M	20-21.52 mm	26 x 12 x 2 mm	2 mm	24 x 10 mm	6000 mm	3.3206 EN AW 6060



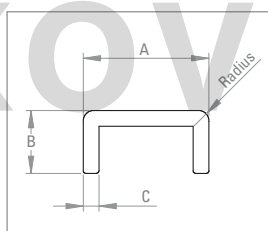
STATISCH
GEPRÜFT
statically tested



Alu-Kantenschutz nach Statik, elox. E4/EV1 |
aluminium edge protection according to statics, anodised E4/EV1



Artikel-Nr. article no.	für Glas for glass	A x B x C	Radius radius	Nut nut	Länge length	Werkstoff material
80538-ALU-3M	16-17.52 mm	24 x 12 x 3 mm	2 mm	18 x 9 mm	3000 mm	3.3206 EN AW 6060
80538-ALU-6M	16-17.52 mm	24 x 12 x 3 mm	2 mm	18 x 9 mm	6000 mm	3.3206 EN AW 6060
80539-ALU-3M	20-21.52 mm	30 x 14 x 3 mm	2 mm	24 x 11 mm	3000 mm	3.3206 EN AW 6060
80539-ALU-6M	20-21.52 mm	30 x 14 x 3 mm	2 mm	24 x 11 mm	6000 mm	3.3206 EN AW 6060



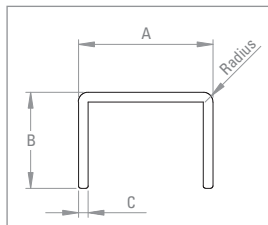
VA

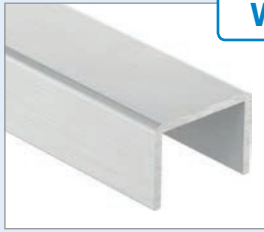


Edelstahl-Kantenschutz, Korn 240 geschliffen |
stainless steel edge protection, grinded grain 240

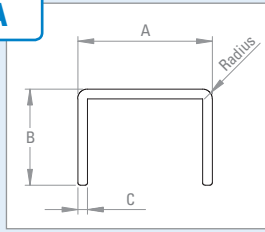


Artikel-Nr. article no.	für Glas for glass	A x B x C	Radius radius	Nut nut	Länge length	Werkstoff material
80533-240	12-13.52 mm	24 x 20 x 2 mm	2 mm	20 x 18 mm	3000 mm	1.4301 AISI 304
80532-240	16-17.52 mm	28 x 20 x 2 mm	2 mm	24 x 18 mm	3000 mm	1.4301 AISI 304
80531-240	20-21.52 mm	32 x 20 x 2 mm	2 mm	28 x 18 mm	3000 mm	1.4301 AISI 304
80531-240-6M	20-21.52 mm	32 x 20 x 2 mm	2 mm	28 x 18 mm	6000 mm	1.4301 AISI 304





VA



In Verbindung mit einem Gummi für Nut 24 x 24 mm | useable with rubber for nut 24 x 24 mm



Edelstahl-Kantenschutz mit Nut 24 x 24 mm | stainless steel edge protection with nut 24 x 24 mm

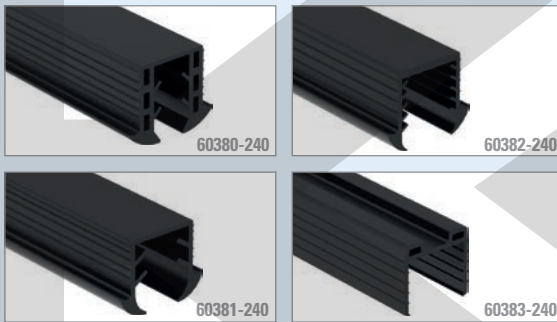
Artikel-Nr. article no.	für Glas for glass	A x B x C	Radius radius	Nut nut	Länge length	Werkstoff material
80530-240	12-21.52 mm	28 x 26 x 2 mm	2 mm	24 x 24 mm	3000 mm	1.4301 AISI 304
80530-240-6M	12-21.52 mm	28 x 26 x 2 mm	2 mm	24 x 24 mm	6000 mm	1.4301 AISI 304

NEU

! Gummis für Nut nur in Verbindung mit Edelstahl-Kantenschutz (80530-240/80530-240-6M) verwendbar! | rubbers for nut only usable in conjunction with stainless steel edge protection (80530-240/80530-240-6M)!

i Überstehende Gummilippe einfach mit dem Cuttermesser abschneiden! | just cut the projecting parts of the rubber lip with a cutter knife!

Gummi für Nut 24 x 24 mm | *rubber for nut 24 x 24 mm
(nur für 80530-240/80530-240-6M verwendbar) | (only usable for 80530-240/80530-240-6M)



Artikel-Nr. article no.	für Glas for glass	verfügbare Längen available lengths	Werkstoff material
60380-240	8.00 - 10.76 mm	3 m/6m	EPDM
60380-240-25M	8.00 - 10.76 mm	25m	EPDM
60381-240	11.52 - 13.52 mm	3 m/6m	EPDM
60381-240-25M	11.52 - 13.52 mm	25m	EPDM
60382-240	16.76 - 17.52 mm	3 m/6m	EPDM
60382-240-25M	16.76 - 17.52 mm	25m	EPDM
60383-240	20.76 - 21.52 mm	3 m/6m	EPDM

Zwei Möglichkeiten zur Befestigung des Kantenschutzes:



1 Silikondichtstoff geprüft nach DIN 18545 Teil 2 Gruppe E |
silicone compound tested according to EN ISO 11600 class G25 LM

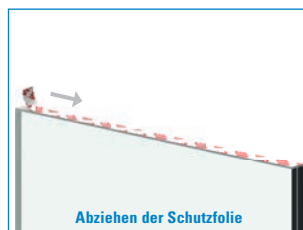
Artikel-Nr. article no.	Beschreibung description	Anwendung usability	Eigenschaften characteristics
80535-240	310 ml Kartusche, neutraler Silikondichtstoff schwarz	2 Kartuschen pro 3m	anstrichverträglich, elastisch, elastisch aushärtend, fungizid pilzhemmend eingestellt, schnellhärtend, UV-beständig



2 VHB-Klebeband zum Aufkleben des Kantenschutzes auf das Glas |
VHB tape for gluing the edge protection onto the glass

Artikel-Nr. article no.	für Glas for glass	Breite x Stärke width x thickness	Länge length	Zubehör accessoires
80560-240-12	12.76 - 13.52 mm	12 mm x 1.6 mm	6000 mm	mit Reinigungstuch und Verarbeitungshinweis
80560-240-16	16.76 - 17.52 mm	16 mm x 1.6 mm	6000 mm	mit Reinigungstuch und Verarbeitungshinweis
80560-240-20	20.76 - 21.52 mm	20 mm x 1.6 mm	6000 mm	mit Reinigungstuch und Verarbeitungshinweis

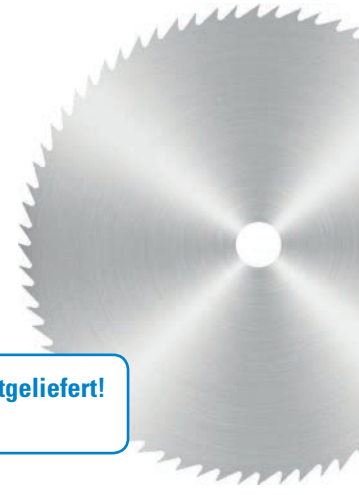
2 Montage: VHB Klebeband



In Verbindung mit Statik - Alu-Kantenschutz geprüft!

checked in combination with static aluminum edge protection!

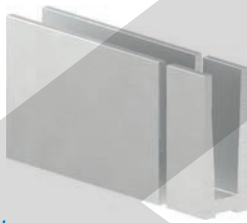
ZUSCHNITT-SERVICE



i Reststücke werden mitgeliefert!
remnants are supplied too!

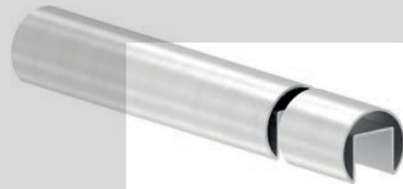
Auf Wunsch bieten wir auch einen kostengünstigen Zuschnittservice an – auf den Millimeter genau!

Alu-Profil: gerader Schnitt



Vorlauf:
50 mm pro Schnitt

Nutrohr: gerader Schnitt



Alu-Profil: Gehrungsschnitt

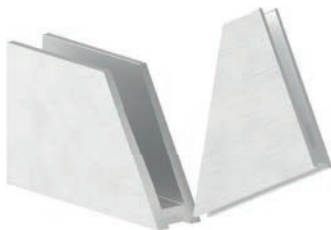


Vorlauf:
100 mm pro Schnitt

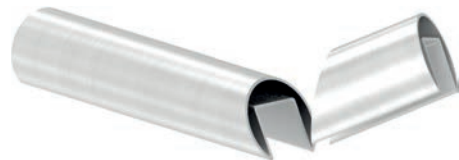
Nutrohr: Gehrungsschnitt



Alu-Profil: steigender Schnitt



Nutrohr: steigender Schnitt



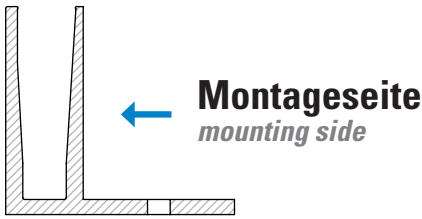
Schnittkosten – Alu-Profile (mit sauberer Schnittkante) |
cutting costs for aluminium profiles (with clean cutting edge)

Alu-Profil <i>alu-profile</i>	gerader Schnitt <i>straight cut</i>	Gehrungs- bzw. steigender Schnitt <i>mitre cut / upward cut</i>

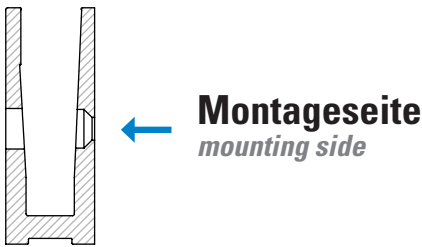
Schnittkosten – Rohre, Nutrohre, Kantenschutz |
cutting costs for tubes, channel tubes, edge protection

Nutrohr <i>channel tube</i>	Schnitt ohne Entgraten* <i>cut without deburring*</i>	Schnitt mit Entgraten* <i>cut with deburring*</i>

* Es fallen keine Zusatzkosten für Gehrungs- oder steigende Schnitte an!
** there are no additional costs for mitering or rising cuts!*



Artikel-Nr. <i>article no.</i>	Länge L (in mm) <i>length L (in mm)</i>	Stückzahl <i>number of pieces</i>



Draufsicht
 Außenansicht
 Innenansicht

Artikel-Nr. <i>article no.</i>	Länge L (in mm) <i>length L (in mm)</i>	Stückzahl <i>number of pieces</i>	Winkel α <i>angle α</i>

Draufsicht
 Außenansicht
 Innenansicht

Artikel-Nr. <i>article no.</i>	Länge L (in mm) <i>length L (in mm)</i>	Stückzahl <i>number of pieces</i>	Winkel α <i>angle α</i>	Winkel β <i>angle β</i>

Firmenstempel

Datum / Rechtsverbindliche Unterschrift

<input type="checkbox"/> Außenansicht <input type="checkbox"/> Innenansicht	<p>Seitenansicht <i>side view</i></p>
--	--

Artikel-Nr. <i>article no.</i>	L1 (in mm)	L2 (in mm)	L3 (in mm)	Winkel α <i>angle α</i>

<input type="checkbox"/> Außenansicht <input type="checkbox"/> Innenansicht	<p>Seitenansicht <i>side view</i></p>
--	--

Artikel-Nr. <i>article no.</i>	L1 (in mm)	L2 (in mm)	L3 (in mm)	Winkel α <i>angle α</i>	Winkel β <i>angle β</i>

Firmenstempel

Datum / Rechtsverbindliche Unterschrift

Montageseite A
 Montageseite B

Bei Alu-Profilen:
Bitte kreuzen Sie an,
wo bei Ihnen die
Montageseite liegt:

Draufsicht
top view

Artikel-Nr. <i>article no.</i>	L1 (in mm)	L2 (in mm)	L3 (in mm)	Winkel α <i>angle α</i>

Montageseite A
 Montageseite B

Bei Alu-Profilen:
Bitte kreuzen Sie an,
wo bei Ihnen die
Montageseite liegt:

Draufsicht
top view

Artikel-Nr. <i>article no.</i>	L1 (in mm)	L2 (in mm)	L3 (in mm)	Winkel α <i>angle α</i>	Winkel β <i>angle β</i>

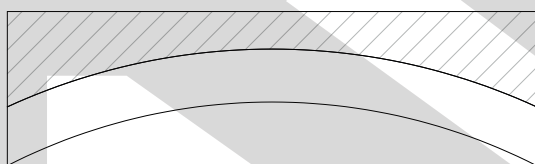
Firmenstempel

Datum / Rechtsverbindliche Unterschrift

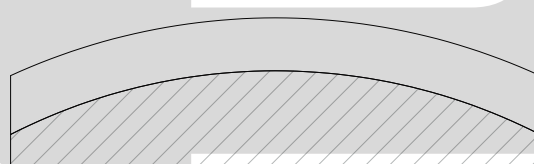
BIEGESERVICE

AUF ANFRAGE!

Biegung nach innen



Biegung nach außen



KOVOPOLOTOVARY.CZ



Artikel-Nr. <i>article no.</i>	Bezeichnung <i>description</i>

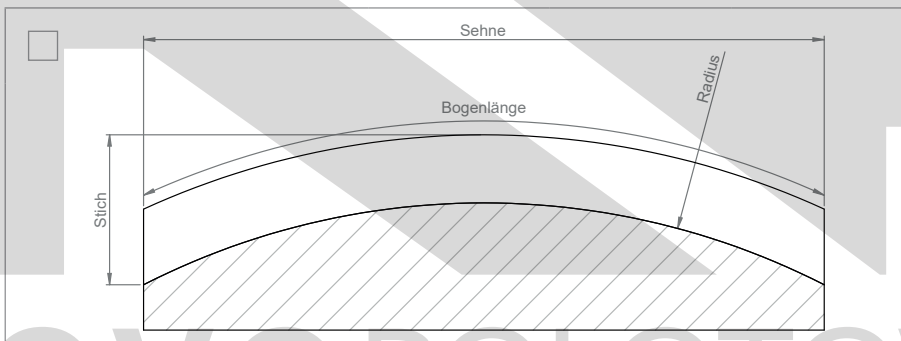
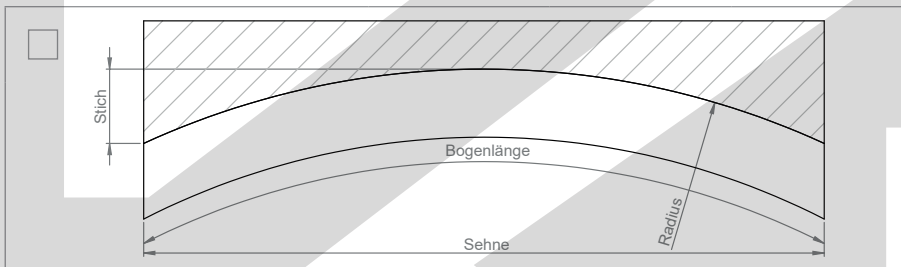
Radius in mm <i>radius in mm</i>	
Bogenlänge in mm <i>arc length in mm</i>	
Sehne in mm <i>chord in mm</i>	
Stich in mm <i>rise in mm</i>	

ACHTUNG:

Bitte geben Sie den Radius und die Bogenlänge oder die Sehne und den Stich an!

Die Enden der Bögen sind länger und nicht auf Maß!

Es sind leichte Verformungen vom Querschnitt möglich!



Ihre Skizze:

Firmenstempel

Datum / Rechtsverbindliche Unterschrift



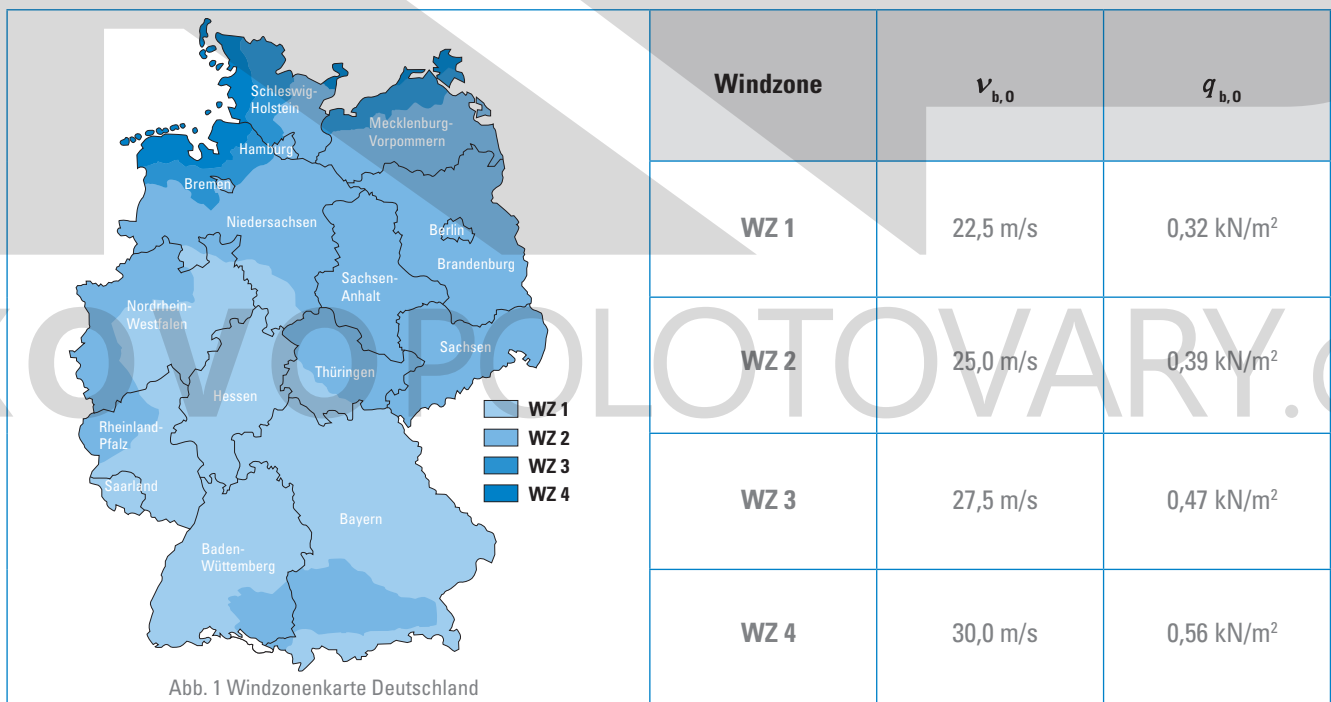
light

Wichtige Einbau- & Statikinformationen |

important information about installation and statics

Randbedingungen:

- ① Meereshöhe Gebäude < 800 Hm
- ② Gesamthöhe Gebäude < 25 m
- ③ Breite Gebäude ≥ 5 m
- ④ Maximale Glashöhe ab Oberkante Profil: 1100 mm
- ⑤ Windzone nach Windzonenkarte Deutschland



Es werden jeweils 2 Fälle pro Profil untersucht, wobei die Holmlast auch mit einer äquivalenten charakteristischen Windlast verglichen wird. Für die äquivalente charakteristische Windlast wurde eine Tabelle erstellt, die den jeweiligen Aufstellungsort des jeweiligen Profils zusammenfasst.

Alle rot gekennzeichneten Felder geben die Zonen an, wo eine gesonderte Berechnung von einem befugten Techniker notwendig ist.



light



Auszug aus der statischen Bestätigung – Typenstatik Glasbrüstung: DEUTSCHLAND

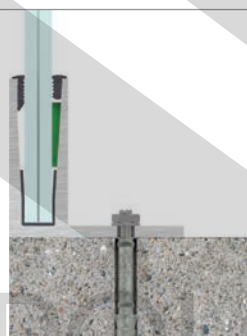
Es gibt zwei Typen von Brüstungsprofilen:

Profiltyp 1:
seitliche Montage



Die beim jeweiligen Bauvorhaben anzusetzenden Holmlasten sind entsprechend den dahinterliegenden Räumlichkeiten zu wählen und von der Bauleitung zu bestätigen. Die absturzsichernde Konstruktion kann im Außen- und Innenbereich eingesetzt werden.

Profiltyp 2:
aufgesetzte Montage



Die Befestigung am Untergrund ist projektspezifisch zu untersuchen. Die obere Kante **muss** durch einen tragenden Handlauf abgedeckt werden, der horizontale Abstand zwischen 2 Verglasungen muss kleiner als 30 mm sein. Alle 300 mm können Entwässerungsbohrungen (6 mm) durchgeführt werden.

Nachfolgende Tabelle gibt einen Gesamtüberblick über die Einsatzmöglichkeiten und normativen Vinkulierungen der Glasbrüstung in Deutschland.

Deutschland	Holmlast h_k [kN/m]	Abstand Verschraubung e_{hor} [mm]	Äquivalente char. Windlast w_k [kN/m ²]	Zugkraft Dübel N_{RD} [kN]	Glasaufbau	Nutzungskategorie	Verglasungs- kategorie	DIN 18008 Pendelfallhöhe [mm]
Profiltyp 1: seitliche Montage	0,5	300	1,146	-6,19	8 + 8 ESG-H mit 0,76 PVB	A, B1, H, F1 ^b -F4 ^b , T1, Z ^a	Kategorie B	700
	1	150	1,667	-4,5	8 + 8 ESG-H mit 0,76 PVB	B2, B3, C1-C4, D, E1.1 ^c , E1.2 ^c , E2.1 ^c -E2.1 ^c , FL1 ^b -FL6 ^b , HC, T2, Z ^a	Kategorie B	700
Profiltyp 2: aufgesetzte Montage	0,5	300	1,563	-6,19	8 + 8 ESG-H mit 0,76 PVB	A, B1, H, F1 ^b -F4 ^b , T1, Z ^a	Kategorie B	700
	1	150	1,667	-4,5	8 + 8 ESG-H mit 0,76 PVB	B2, B3, C1-C4, D, E1.1 ^c , E1.2 ^c , E2.1 ^c -E2.1 ^c , FL1 ^b -FL6 ^b , HC, T2, Z ^a	Kategorie B	700



Brüstungsprofil Typ 1: seitliche Montage

a) Holmlast 0,5 kN/m mit äquivalenter Windlast + Holmlast in Gegenrichtung 0,5 kN/m

Vergleich mit Holmlast 0,5 kN/m in Gegenrichtung → $w_k \leq 1,146 \text{ kN/m}^2$

Windzone	Äquivalente Windlast w_e [kN/m ²]		
	$h \leq 10 \text{ m}$	$10 \text{ m} < h \leq 18 \text{ m}$ $w_e =$	$18 \text{ m} < h \leq 25 \text{ m}$
① Binnenland	-0,85	-1,105	-1,275
② Binnenland Küste und Inseln der Ostsee	-1,105	-1,36	-1,53
	-1,445	-1,7	-1,87
③ Binnenland Küste und Inseln der Ostsee	-1,36	-1,615	-1,87
	-1,785	-2,04	-2,21
④ Binnenland Küste der Nord- und Ostsee und Inseln der Ostsee Inseln der Nordsee	-1,615	-1,955	-2,21
	-2,125	-2,38	-2,635
	-2,38	-	-

b) Holmlast 1,0 kN/m mit äquivalenter Windlast + Holmlast in Gegenrichtung 0,5 kN/m

Vergleich mit Holmlast 1,0 kN/m in Gegenrichtung → $w_k \leq 1,667 \text{ kN/m}^2$

Windzone	Äquivalente Windlast w_e [kN/m ²]		
	$h \leq 10 \text{ m}$	$10 \text{ m} < h \leq 18 \text{ m}$	$18 \text{ m} < h \leq 25 \text{ m}$
① Binnenland	-0,85	-1,105	-1,275
② Binnenland Küste und Inseln der Ostsee	-1,105	-1,36	-1,53
	-1,445	-1,7	-1,87
③ Binnenland Küste und Inseln der Ostsee	-1,36	-1,615	-1,87
	-1,785	-2,04	-2,21
④ Binnenland Küste der Nord- und Ostsee und Inseln der Ostsee Inseln der Nordsee	-1,615	-1,955	-2,21
	-2,125	-2,38	-2,635
	-2,38	-	-

DIN EN 1991-1-4 definiert Küste als küstennahes Gebiet in einem Streifen entlang der Küste mit 5 km Breite landeinwärts. Auf den Inseln der Nordsee ist das vereinfachte Verfahren nur bis zu einer Gebäudehöhe von 10 m zugelassen.



Brüstungsprofil Typ 2: aufgesetzte Montage

a) Holmlast 0,5 kN/m mit äquivalenter Windlast + Holmlast in Gegenrichtung 0,5 kN/m

Vergleich mit Holmlast 0,5 kN/m in Gegenrichtung → $w_k \leq 1,146 \text{ kN/m}^2$			
Windzone	Äquivalente Windlast w_e [kN/m ²]		
	$h \leq 10 \text{ m}$	$10 \text{ m} < h \leq 18 \text{ m}$ $w_e =$	$18 \text{ m} < h \leq 25 \text{ m}$
① Binnenland	-0,85	-1,105	-1,275
② Binnenland Küste und Inseln der Ostsee	-1,105	-1,36	-1,53
	-1,445	-1,7	-1,87
③ Binnenland Küste und Inseln der Ostsee	-1,36	-1,615	-1,87
	-1,785	-2,04	-2,21
④ Binnenland Küste der Nord- und Ostsee und Inseln der Ostsee Inseln der Nordsee	-1,615	-1,955	-2,21
	-2,125	-2,38	-2,635
	-2,38	-	-

b) Holmlast 1,0 kN/m mit äquivalenter Windlast + Holmlast in Gegenrichtung 0,5 kN/m

Vergleich mit Holmlast 1,0 kN/m in Gegenrichtung → $w_k \leq 1,667 \text{ kN/m}^2$			
Windzone	Äquivalente Windlast w_e [kN/m ²]		
	$h \leq 10 \text{ m}$	$10 \text{ m} < h \leq 18 \text{ m}$	$18 \text{ m} < h \leq 25 \text{ m}$
① Binnenland	-0,85	-1,105	-1,275
② Binnenland Küste und Inseln der Ostsee	-1,105	-1,36	-1,53
	-1,445	-1,7	-1,87
③ Binnenland Küste und Inseln der Ostsee	-1,36	-1,615	-1,87
	-1,785	-2,04	-2,21
④ Binnenland Küste der Nord- und Ostsee und Inseln der Ostsee Inseln der Nordsee	-1,615	-1,955	-2,21
	-2,125	-2,38	-2,635
	-2,38	-	-

DIN EN 1991-1-4 definiert Küste als küstennahes Gebiet in einem Streifen entlang der Küste mit 5 km Breite landeinwärts. Auf den Inseln der Nordsee ist das vereinfachte Verfahren nur bis zu einer Gebäudehöhe von 10 m zugelassen.



Auszug aus der statischen Bestätigung – Typenstatik Glasbrüstung: ÖSTERREICH

Es gibt zwei Typen von Brüstungsprofilen:

Profiltyp 1:
seitliche Montage



Die beim jeweiligen Bauvorhaben anzusetzenden Holmlasten sind entsprechend den dahinterliegenden Räumlichkeiten zu wählen und von der Bauleitung zu bestätigen.

Profiltyp 2:
aufgesetzte Montage



Die Befestigung am Untergrund ist projektspezifisch zu untersuchen. Die obere Kante **muss** durch einen tragenden Handlauf abgedeckt werden, der horizontale Abstand zwischen 2 Verglasungen muss kleiner als 30 mm sein. Alle 300 mm können Entwässerungsbohrungen (6 mm) durchgeführt werden.

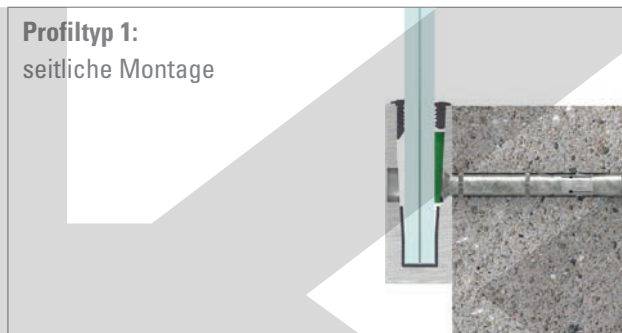
Nachfolgende Tabelle gibt einen Gesamtüberblick über die Einsatzmöglichkeiten und normativen Vinkulierungen der Glasbrüstung in Österreich.

Österreich	Holmlast h_k [kN/m]	Abstand Verschraubung e_{hor} [mm]	Äquivalente char. Windlast w_k [kN/m ²]	Zugkraft Dübel N_{RD} [kN]	Glasaufbau	Nutzungskategorie	Verglasungs- kategorie	DIN 18008 Pendelfallhöhe [mm]
Profiltyp 1: seitliche Montage	0,5	300	0,833	-4,5	6 + 6 ESG-H mit 0,76 PVB	A, B1	2	300
	1	150	1,667	-4,5	8 + 8 ESG-H mit 0,76 PVB	B2, C1-C4, D, E	2	450
Profiltyp 2: aufgesetzte Montage	0,5	300	0,833	-3,6	6 + 6 ESG-H mit 0,76 PVB	A, B1	2	300
	1	150	1,667	-3,6	8 + 8 ESG-H mit 0,76 PVB	B2, C1-C4, D, E	2	450



Auszug aus der statischen Bestätigung – Typenstatik Glasbrüstung: SCHWEIZ

Es gibt zwei Typen von Brüstungsprofilen:



Die beim jeweiligen Bauvorhaben anzusetzenden Holmlasten sind entsprechend den dahinterliegenden Räumlichkeiten zu wählen und von der Bauleitung zu bestätigen.



Die Befestigung am Untergrund ist projektspezifisch zu untersuchen. Die obere Kante **muss** durch einen tragenden Handlauf abgedeckt werden, der horizontale Abstand zwischen 2 Verglasungen muss kleiner als 30 mm sein. Alle 300 mm können Entwässerungsbohrungen (6 mm) durchgeführt werden.

Nachfolgende Tabelle gibt einen Gesamtüberblick über die Einsatzmöglichkeiten und normativen Vinkulierungen der Glasbrüstung in der Schweiz.

Schweiz	Holmlast h_k [kN/m]	Abstand Verschraubung e_{hor} [mm]	Äquivalente char. Windlast w_k [kN/m ²]	Zugkraft Dübel N_{RD} [kN]	Glasaufbau	Nutzungskategorie	DIN 18008 Pendelfallhöhe [mm]
Profiltyp 1: seitliche Montage	0,8	150	1,333	-2,4	8 + 8 ESG-H mit 0,76 PVB	A, B, D, E, F, G	700
Profiltyp 2: aufgesetzte Montage	0,8	150	1,333	-2,4	8 + 8 ESG-H mit 0,76 PVB	A, B, D, E, F, G	700

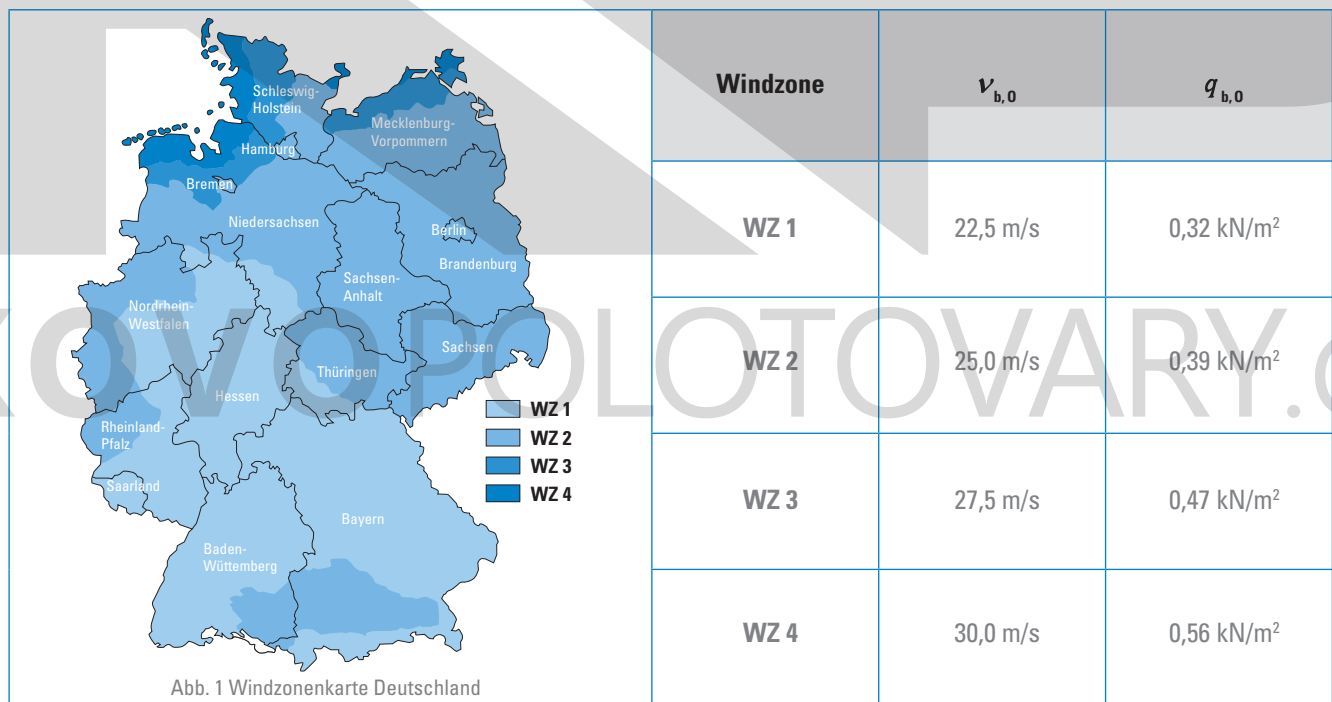


Wichtige Einbau- & Statikinformationen |

important information about installation and statics

Randbedingungen:

- ① Meereshöhe Gebäude < 800 Hm
- ② Gesamthöhe Gebäude < 25 m
- ③ Breite Gebäude ≥ 5 m
- ④ Maximale Glashöhe ab Oberkante Profil: 1100 mm
- ⑤ Windzone nach Windzonenkarte Deutschland



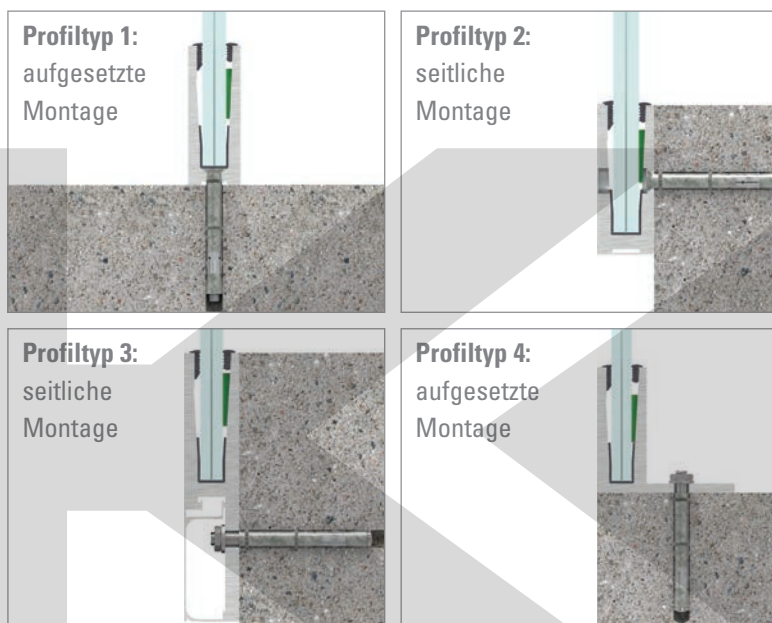
Es werden jeweils 2 Fälle pro Profil untersucht, wobei die Holmlast auch mit einer äquivalenten charakteristischen Windlast verglichen wird. Für die äquivalente charakteristische Windlast wurde eine Tabelle erstellt, die den jeweiligen Aufstellungsort des jeweiligen Profils zusammenfasst.

Alle rot gekennzeichneten Felder geben die Zonen an, wo eine gesonderte Berechnung von einem befugten Techniker notwendig ist.


STRONG


Auszug aus der statischen Bestätigung – Typenstatik Glasbrüstung: DEUTSCHLAND

Es gibt verschiedene Typen von Brüstungsprofilen:



Die beim jeweiligen Bauvorhaben anzusetzenden Holmlasten sind entsprechend den dahinterliegenden Räumlichkeiten zu wählen und von der Bauleitung zu bestätigen. Die absturzsichernde Konstruktion kann im Außen- und Innenbereich eingesetzt werden.

Die Befestigung am Untergrund ist projektspezifisch zu untersuchen. Die obere Kante **muss** durch einen tragenden Handlauf abgedeckt werden, der horizontale Abstand zwischen 2 Verglasungen muss kleiner als 30 mm sein. Alle 300 mm können Entwässerungsbohrungen (6 mm) durchgeführt werden.

Nachfolgende Tabelle gibt einen Gesamtüberblick über die Einsatzmöglichkeiten und normativen Vinkulierungen der Glasbrüstung in Deutschland.

Deutschland	Holmlast h_k [kN/m]	Abstand Verschraubung e_{hor} [mm]	Äquivalente char. Windlast w_k [kN/m ²]	Zugkraft Dübel N_{RD} [kN]	Glasaufbau	Verglasungs- kategorie	DIN 18008 Pendelfallhöhe [mm]
Profiltyp 1: aufgesetzte Montage	1	200	1,63	- 16,7	8 + 8 ESG-H mit 1,52 PVB	Kategorie B	700
	2	100	3,26	- 16,7	10 + 10 ESG-H mit 1,52 SG	Kategorie B	700
Profiltyp 2: seitliche Montage	1	300	1,64	- 9,15	8 + 8 ESG-H mit 1,52 PVB	Kategorie B	700
	2	150	3,28	- 9,15	10 + 10 ESG-H mit 1,52 SG	Kategorie B	700
Profiltyp 3: seitliche Montage	1	300	1,51	- 9,15	8 + 8 ESG-H mit 1,52 PVB	Kategorie B	700
	2	150	3,02	- 9,15	10 + 10 ESG-H mit 1,52 SG	Kategorie B	700
Profiltyp 4: aufgesetzte Montage	1	200	1,62	- 4,64	8 + 8 ESG-H mit 1,52 PVB	Kategorie B	700
	2	200	3,23	- 9,28	10 + 10 ESG-H mit 1,52 SG	Kategorie B	700



Brüstungsprofil Typ 1: aufgesetzte Montage

Vergleich mit Holmlast 1,0 kN/m in Gegenrichtung → $w_k \leq 1,63 \text{ kN/m}^2$

Windzone	Äquivalente Windlast w_e [kN/m ²]		
	$h \leq 10 \text{ m}$	$10 \text{ m} < h \leq 18 \text{ m}$	$18 \text{ m} < h \leq 25 \text{ m}$
① Binnenland	-0,85	-1,105	-1,275
② Binnenland Küste und Inseln der Ostsee	-1,105	-1,36	-1,53
	-1,445	-1,7	-1,87
③ Binnenland Küste und Inseln der Ostsee	-1,36	-1,615	-1,87
	-1,785	-2,04	-2,21
④ Binnenland Küste der Nord- und Ostsee und Inseln der Ostsee Inseln der Nordsee	-1,615	-1,955	-2,21
	-2,125	-2,38	-2,635
	-2,38	-	-

Vergleich mit Holmlast 2,0 kN/m in Gegenrichtung → $w_k \leq 3,26 \text{ kN/m}^2$

Windzone	Äquivalente Windlast w_e [kN/m ²]		
	$h \leq 10 \text{ m}$	$10 \text{ m} < h \leq 18 \text{ m}$ $w_e =$	$18 \text{ m} < h \leq 25 \text{ m}$
① Binnenland	-0,85	-1,105	-1,275
② Binnenland Küste und Inseln der Ostsee	-1,105	-1,36	-1,53
	-1,445	-1,7	-1,87
③ Binnenland Küste und Inseln der Ostsee	-1,36	-1,615	-1,87
	-1,785	-2,04	-2,21
④ Binnenland Küste der Nord- und Ostsee und Inseln der Ostsee Inseln der Nordsee	-1,615	-1,955	-2,21
	-2,125	-2,38	-2,635
	-2,38	-	-

DIN EN 1991-1-4 definiert Küste als küstennahes Gebiet in einem Streifen entlang der Küste mit 5 km Breite landeinwärts. Auf den Inseln der Nordsee ist das vereinfachte Verfahren nur bis zu einer Gebäudehöhe von 10 m zugelassen.



STRONG



Brüstungsprofil Typ 2: seitliche Montage

Vergleich mit Holmlast 1,0 kN/m in Gegenrichtung → $w_k \leq 1,64 \text{ kN/m}^2$

Windzone	Äquivalente Windlast w_e [kN/m ²]		
	$h \leq 10 \text{ m}$	$10 \text{ m} < h \leq 18 \text{ m}$	$18 \text{ m} < h \leq 25 \text{ m}$
① Binnenland	-0,85	-1,105	-1,275
② Binnenland Küste und Inseln der Ostsee	-1,105	-1,36	-1,53
	-1,445	-1,7	-1,87
③ Binnenland Küste und Inseln der Ostsee	-1,36	-1,615	-1,87
	-1,785	-2,04	-2,21
④ Binnenland Küste der Nord- und Ostsee und Inseln der Ostsee Inseln der Nordsee	-1,615	-1,955	-2,21
	-2,125	-2,38	-2,635
	-2,38	-	-

Vergleich mit Holmlast 2,0 kN/m in Gegenrichtung → $w_k \leq 3,28 \text{ kN/m}^2$

Windzone	Äquivalente Windlast w_e [kN/m ²]		
	$h \leq 10 \text{ m}$	$10 \text{ m} < h \leq 18 \text{ m}$ $w_e =$	$18 \text{ m} < h \leq 25 \text{ m}$
① Binnenland	-0,85	-1,105	-1,275
② Binnenland Küste und Inseln der Ostsee	-1,105	-1,36	-1,53
	-1,445	-1,7	-1,87
③ Binnenland Küste und Inseln der Ostsee	-1,36	-1,615	-1,87
	-1,785	-2,04	-2,21
④ Binnenland Küste der Nord- und Ostsee und Inseln der Ostsee Inseln der Nordsee	-1,615	-1,955	-2,21
	-2,125	-2,38	-2,635
	-2,38	-	-

DIN EN 1991-1-4 definiert Küste als küstennahes Gebiet in einem Streifen entlang der Küste mit 5 km Breite landeinwärts. Auf den Inseln der Nordsee ist das vereinfachte Verfahren nur bis zu einer Gebäudehöhe von 10 m zugelassen.



Brüstungsprofil Typ 3: seitliche Montage

Vergleich mit Holmlast 1,0 kN/m in Gegenrichtung → $w_k \leq 1,51 \text{ kN/m}^2$

Windzone	Äquivalente Windlast w_e [kN/m ²]		
	$h \leq 10 \text{ m}$	$10 \text{ m} < h \leq 18 \text{ m}$	$18 \text{ m} < h \leq 25 \text{ m}$
① Binnenland	-0,85	-1,105	-1,275
② Binnenland Küste und Inseln der Ostsee	-1,105	-1,36	-1,53
	-1,445	-1,7	-1,87
③ Binnenland Küste und Inseln der Ostsee	-1,36	-1,615	-1,87
	-1,785	-2,04	-2,21
④ Binnenland Küste der Nord- und Ostsee und Inseln der Ostsee Inseln der Nordsee	-1,615	-1,955	-2,21
	-2,125	-2,38	-2,635
	-2,38	-	-

Vergleich mit Holmlast 2,0 kN/m in Gegenrichtung → $w_k \leq 3,02 \text{ kN/m}^2$

Windzone	Äquivalente Windlast w_e [kN/m ²]		
	$h \leq 10 \text{ m}$	$10 \text{ m} < h \leq 18 \text{ m}$ $w_e =$	$18 \text{ m} < h \leq 25 \text{ m}$
① Binnenland	-0,85	-1,105	-1,275
② Binnenland Küste und Inseln der Ostsee	-1,105	-1,36	-1,53
	-1,445	-1,7	-1,87
③ Binnenland Küste und Inseln der Ostsee	-1,36	-1,615	-1,87
	-1,785	-2,04	-2,21
④ Binnenland Küste der Nord- und Ostsee und Inseln der Ostsee Inseln der Nordsee	-1,615	-1,955	-2,21
	-2,125	-2,38	-2,635
	-2,38	-	-

DIN EN 1991-1-4 definiert Küste als küstennahes Gebiet in einem Streifen entlang der Küste mit 5 km Breite landeinwärts. Auf den Inseln der Nordsee ist das vereinfachte Verfahren nur bis zu einer Gebäudehöhe von 10 m zugelassen.



STRONG



Brüstungsprofil Typ 4: aufgesetzte Montage

Vergleich mit Holmlast 1,0 kN/m in Gegenrichtung → $w_k \leq 1,62 \text{ kN/m}^2$

Windzone	Äquivalente Windlast w_e [kN/m ²]		
	$h \leq 10 \text{ m}$	$10 \text{ m} < h \leq 18 \text{ m}$	$18 \text{ m} < h \leq 25 \text{ m}$
① Binnenland	-0,85	-1,105	-1,275
② Binnenland Küste und Inseln der Ostsee	-1,105	-1,36	-1,53
	-1,445	-1,7	-1,87
③ Binnenland Küste und Inseln der Ostsee	-1,36	-1,615	-1,87
	-1,785	-2,04	-2,21
④ Binnenland Küste der Nord- und Ostsee und Inseln der Ostsee Inseln der Nordsee	-1,615	-1,955	-2,21
	-2,125	-2,38	-2,635
	-2,38	-	-

Vergleich mit Holmlast 2,0 kN/m in Gegenrichtung → $w_k \leq 3,23 \text{ kN/m}^2$

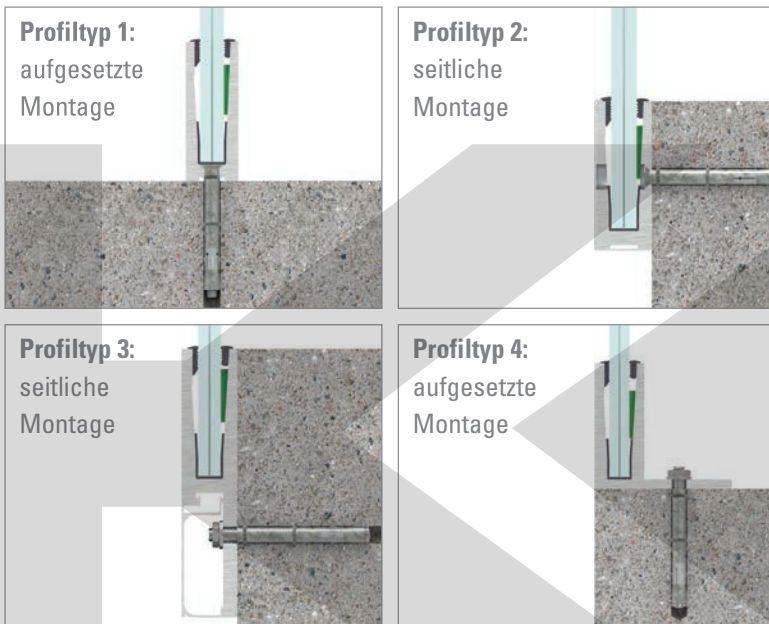
Windzone	Äquivalente Windlast w_e [kN/m ²]		
	$h \leq 10 \text{ m}$	$10 \text{ m} < h \leq 18 \text{ m}$ $w_e =$	$18 \text{ m} < h \leq 25 \text{ m}$
① Binnenland	-0,85	-1,105	-1,275
② Binnenland Küste und Inseln der Ostsee	-1,105	-1,36	-1,53
	-1,445	-1,7	-1,87
③ Binnenland Küste und Inseln der Ostsee	-1,36	-1,615	-1,87
	-1,785	-2,04	-2,21
④ Binnenland Küste der Nord- und Ostsee und Inseln der Ostsee Inseln der Nordsee	-1,615	-1,955	-2,21
	-2,125	-2,38	-2,635
	-2,38	-	-

DIN EN 1991-1-4 definiert Küste als küstennahes Gebiet in einem Streifen entlang der Küste mit 5 km Breite landeinwärts. Auf den Inseln der Nordsee ist das vereinfachte Verfahren nur bis zu einer Gebäudehöhe von 10 m zugelassen.



Auszug aus der statischen Bestätigung – Typenstatik Glasbrüstung: ÖSTERREICH

Es gibt verschiedene Typen von Brüstungsprofilen:



Die beim jeweiligen Bauvorhaben anzusetzenden Holmlasten sind entsprechend den dahinterliegenden Räumlichkeiten zu wählen und von der Bauleitung zu bestätigen. Die absturzsichernde Konstruktion kann im Außen- und Innenbereich eingesetzt werden.

Die Befestigung am Untergrund ist projektspezifisch zu untersuchen. Die obere Kante **muss** durch einen tragenden Handlauf abgedeckt werden, der horizontale Abstand zwischen 2 Verglasungen muss kleiner als 30 mm sein. Alle 300 mm können Entwässerungsbohrungen (6 mm) durchgeführt werden.

Nachfolgende Tabelle gibt einen Gesamtüberblick über die Einsatzmöglichkeiten und normativen Vinkulierungen der Glasbrüstung in Österreich.

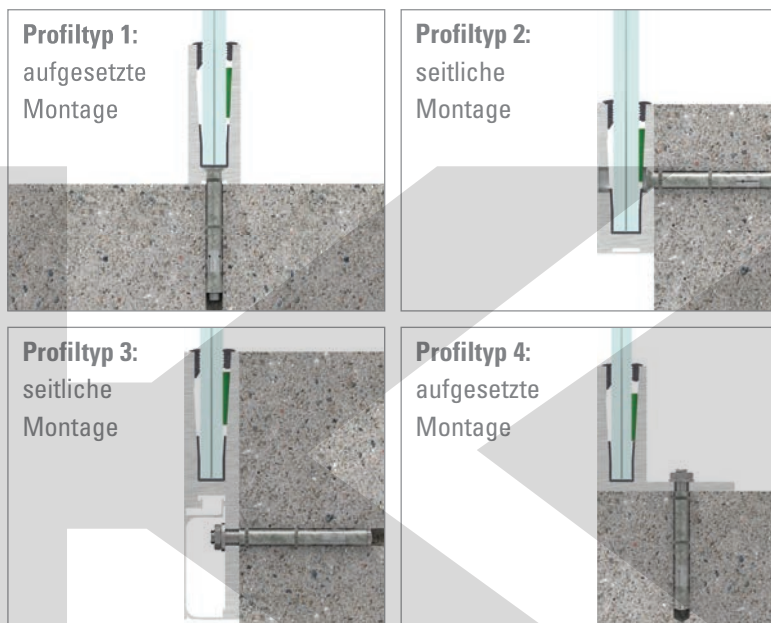
Österreich	Holmlast h_k [kN/m]	Abstand Verschraubung e_{hor} [mm]	Äquivalente char. Windlast w_k [kN/m ²]	Zugkraft Dübel N_{RD} [kN]	Glasaufbau	Verglasungs- kategorie	DIN 18008 Pendelfallhöhe [mm]
Profiltyp 1: aufgesetzte Montage	1	200	1,63	-16,7	8 + 8 ESG-H mit 1,52 PVB	2	< 700
	3	100	4,9	-25,06	10 + 10 ESG-H mit 1,52 SG	2	< 700
Profiltyp 2: seitliche Montage	1	300	1,64	-9,15	8 + 8 ESG-H mit 1,52 PVB	2	< 700
	3	150	4,92	-13,73	10 + 10 ESG-H mit 1,52 SG	2	< 700
Profiltyp 3: seitliche Montage	1	300	1,51	-9,15	8 + 8 ESG-H mit 1,52 PVB	2	< 700
	3	150	4,54	-13,73	10 + 10 ESG-H mit 1,52 SG	2	< 700
Profiltyp 4: aufgesetzte Montage	1	200	1,62	-4,64	8 + 8 ESG-H mit 1,52 PVB	2	< 700
	3	200	4,85	-13,92	10 + 10 ESG-H mit 1,52 SG	2	< 700



STRONG

Auszug aus der statischen Bestätigung – Typenstatik Glasbrüstung: SCHWEIZ

Es gibt verschiedene Typen von Brüstungsprofilen:



Die beim jeweiligen Bauvorhaben anzusetzenden Holmlasten sind entsprechend den dahinterliegenden Räumlichkeiten zu wählen und von der Bauleitung zu bestätigen. Die absturzsichernde Konstruktion kann im Außen- und Innenbereich eingesetzt werden.

Die Befestigung am Untergrund ist projektspezifisch zu untersuchen. Die obere Kante **muss** durch einen tragenden Handlauf abgedeckt werden, der horizontale Abstand zwischen 2 Verglasungen muss kleiner als 30 mm sein. Alle 300 mm können Entwässerungsbohrungen (6 mm) durchgeführt werden.

Nachfolgende Tabelle gibt einen Gesamtüberblick über die Einsatzmöglichkeiten und normativen Vinkulierungen der Glasbrüstung in der Schweiz.

Schweiz	Holmlast h_k [kN/m]	Abstand Verschraubung e_{hor} [mm]	Äquivalente char. Windlast w_k [kN/m ²]	Zugkraft Dübel N_{RD} [kN]	Glasaufbau	Verglasungs- kategorie	DIN 18008 Pendelfallhöhe [mm]
Profiltyp 1: aufgesetzte Montage	0,8	200	1,63	- 16,7	8 + 8 ESG-H mit 1,52 PVB	Kategorie B	700
	1,6	100	3,26	- 16,37	10 + 10 ESG-H mit 1,52 SG	Kategorie B	700
	3	100	4,9	-25,06	10 + 10 ESG-H mit 1,52 SG	Kategorie B	700
Profiltyp 2: seitliche Montage	0,8	300	1,64	- 9,15	8 + 8 ESG-H mit 1,52 PVB	Kategorie B	700
	1,6	150	3,28	- 9,15	10 + 10 ESG-H mit 1,52 SG	Kategorie B	700
	3	150	4,92	- 13,73	10 + 10 ESG-H mit 1,52 SG	Kategorie B	700
Profiltyp 3: seitliche Montage	0,8	300	1,51	- 9,15	8 + 8 ESG-H mit 1,52 PVB	Kategorie B	700
	1,6	150	3,02	- 9,15	10 + 10 ESG-H mit 1,52 SG	Kategorie B	700
	3	150	4,54	- 13,73	10 + 10 ESG-H mit 1,52 SG	Kategorie B	700
Profiltyp 4: aufgesetzte Montage	0,8	200	1,62	- 4,64	8 + 8 ESG-H mit 1,52 PVB	Kategorie B	700
	1,6	200	3,23	- 9,28	10 + 10 ESG-H mit 1,52 SG	Kategorie B	700
	3	200	4,85	- 13,92	10 + 10 ESG-H mit 1,52 SG	Kategorie B	700

Lotrechte Nutzlasten für Decken, Treppen und Balkone

Kategorie <i>category</i>	Nutzung <i>usage</i>	Beispiele <i>examples</i>	Flächenlast <i>area load</i> q_k [kN/m ²]	Einzellast <i>single load</i> Q_k [kN]	
A	A1	Spitzböden/ Dachböden	Für Wohnzwecke nicht geeigneter, aber zugänglicher Dachraum bis 1,80 m lichter Höhe	1,0	1,0
	A2	Wohn- und Aufenthaltsräume	Decken mit ausreichender Querverteilung der Lasten, Räume und Flure in Wohngebäuden, Bettenräume in Krankenhäusern, Hotelzimmer einschl. zugehöriger Küchen und Bäder	1,5	–
	A3		wie A2, aber ohne ausreichende Querverteilung der Lasten	2,0 ^{c)}	1,0
B	B1	Büroflächen, Arbeitsflächen, Flure	Flure in Bürogebäuden, Büroflächen, Arztpraxen ohne schweres Gerät, Stationsräume, Aufenthaltsräume einschl. der Flure, Kleinviehställe	2,0	2,0
	B2		Flure und Küchen in Krankenhäusern, Hotels, Altenheimen, Flure in Internaten usw.; Behandlungsräume in Krankenhäusern, einschl. Operationsräume ohne schweres Gerät; Kellerräume in Wohngebäuden	3,0	3,0
	B3		Alle Beispiele von B1 u. B2, jedoch mit schwerem Gerät	5,0	4,0
C	C1	Räume, Versamm- lungsräume und Flächen, die der Ansammlung von Personen dienen können (mit Ausnahme von unter A und B festgelegten Kategorien)	Flächen mit Tischen; z.B. Kindertagesstätten, Kinderkrippen, Schulräume, Cafés, Restaurants, Speisesäle, Lesesäle, Empfangsräume, Lehrerzimmer	3,0	4,0
	C2		Flächen mit fester Bestuhlung; z.B. Flächen in Kirchen, Theatern oder Kinos, Kongresssäle, Hörsäle, Wartesäle	4,0	4,0
	C3		Frei begehbbare Flächen; z.B. Museumsflächen, Ausstellungsflächen, Eingangsbereiche in öffentlichen Gebäuden, Hotels, nicht befahrbare Hofkellerdecken, sowie die zur Nutzungskategorie C1 bis C3 gehörigen Flure	5,0	4,0
	C4		Sport- und Spielflächen; z.B. Tanzsäle, Sporthallen, Gymnastik- und Kraftsporträume, Bühnen	5,0	7,0
	C5		Flächen für große Menschenansammlungen; z.B. in Gebäuden wie Konzertsäle, Terrassen und Eingangsbereiche sowie Tribünen mit fester Bestuhlung	5,0	4,0
	C6		Flächen mit regelmäßiger Nutzung durch erhebliche Menschenansammlungen, Tribünen ohne feste Bestuhlung	7,5	10,0

Tabelle 6.12 DE – Horizontale Lasten und Zwischenwände und Absturzsicherungen

Belastete Fläche nach Kategorie <i>loaded area by category</i>	Horizontale Nutzlast <i>horizontal payload</i> [kN/m]
A, B1, H, F1 ^{b)} –F4, T1, Z ^{a)}	0,5
B2, B3, C1 bis C4, D, E1, 1 ^{c)} –E2,5 ^{c)} , FL1 ^{b)} –FL6 ^{b)} , HC, T2, Z ^{a)}	1,0
C5, C6, T3	2,0
a)	Für Kategorie Z ist die Zuordnung in Zeile 1 bzw. Zeile 2 entsprechend der zugehörigen maßgeblichen Nutzungskategorie nach Tabelle 5.1 DE vorzunehmen
b)	Anprall wird durch konstruktive Maßnahmen ausgeschlossen
c)	Bei Flächen der Kategorie E1.1, E1.2, E2.1 bis E2.5, die nur zu Kontroll- und Wartungszwecken begangen werden, sind die Lasten in Abstimmung mit dem Bauherrn festzulegen, jedoch mindestens 0,5 kN/m

Die horizontalen Nutzlasten nach Tabelle 6.12 DE sind in Absturzrichtung in voller Höhe und in der Gegenrichtung mit 50 %, mindestens jedoch 0,5 kN/m, anzusetzen.

Glasausrichter |



glass adjuster

Glasausrichter Kunststoff |
glass adjuster plastic



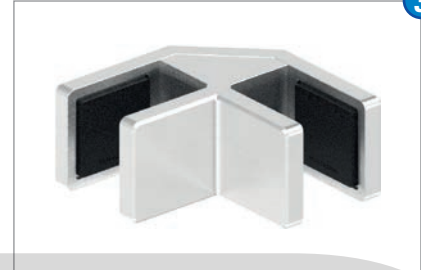
1

Glasausrichter Edelstahl |
glass adjuster stainless steel



2

90° Glasausrichter Edelstahl |
90° glass adjuster stainless steel



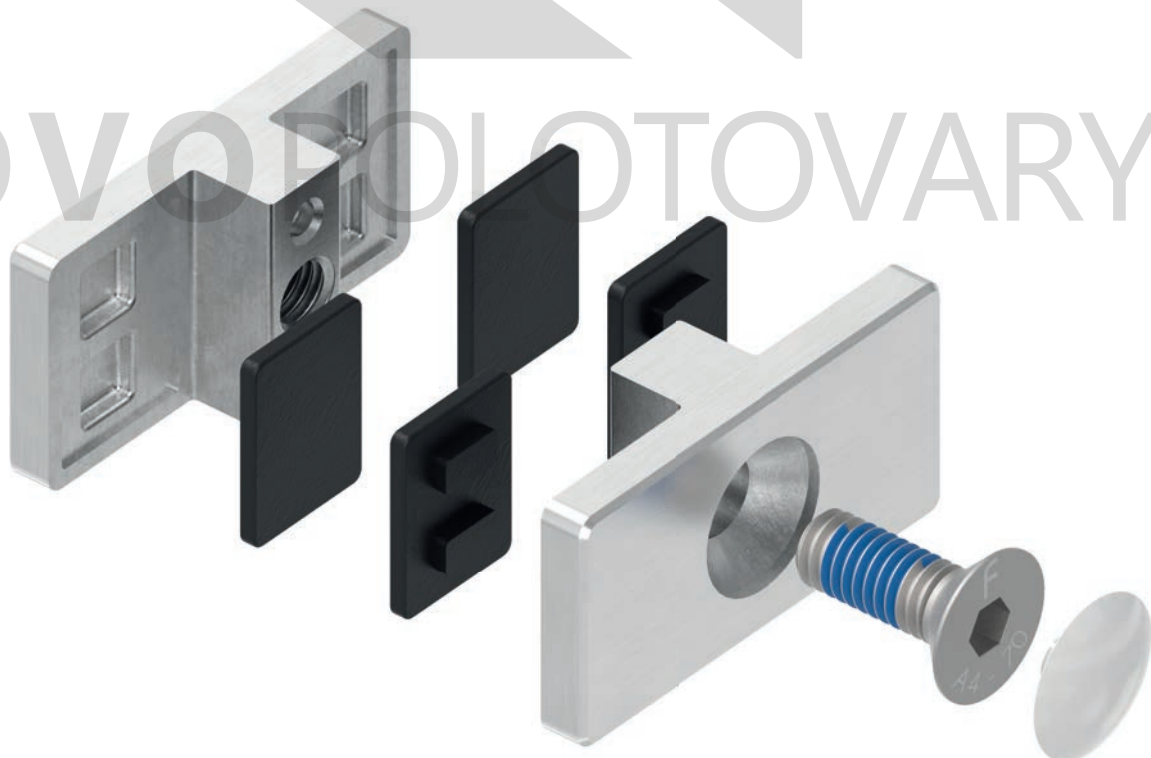
3

S.84

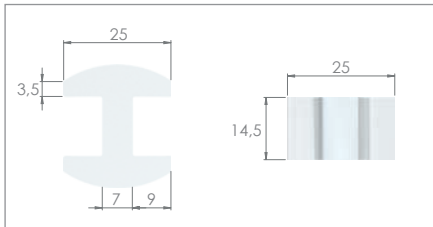
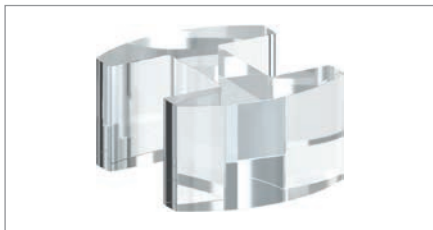
S.84

S.84

	Artikel <i>article</i>	für Glas <i>for glass</i>	Werkstoff <i>material</i>
1	Glasausrichter Kunststoff <i>glass adjuster plastic</i>	12.76 mm – 21.52 mm	PMMA <i>methacrylate</i>
2	Glasausrichter Edelstahl <i>glass adjuster stainless steel</i>	12.76 mm – 21.52 mm	V2A 1.4301 <i>AISI 304</i> V4A 1.4401/04 <i>AISI 316</i>
3	90° Glasausrichter Edelstahl <i>90° glass adjuster stainless steel</i>	12.76 mm – 21.52 mm	V2A 1.4301 <i>AISI 304</i> V4A 1.4401/04 <i>AISI 316</i>



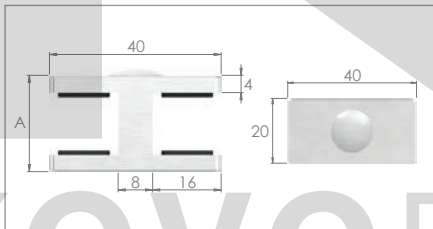
KOVOPROJEKTOVARY.CZ



Glasausrichter Kunststoff | *glass adjuster plastic*

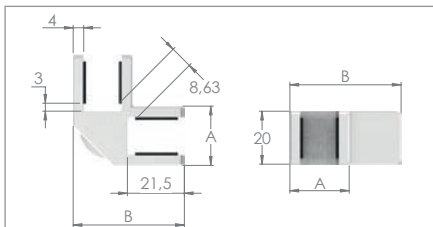
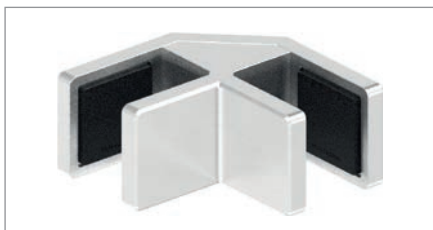
Wir empfehlen, den Glasausrichter aus Kunststoff mit transparentem Silikon anzukleben!

Artikel-Nr. article no.	für Glas for glass	Werkstoff material
80571-P-12	12.76-13.52 mm	PMMA methacrylate
80571-P-16	16.76-17.52 mm	PMMA methacrylate
80571-P-20	20.76-21.52 mm	PMMA methacrylate



Glasausrichter Edelstahl | *glass adjuster stainless steel*

Artikel-Nr. article no.	für Glas for glass	A A	Werkstoff material
80570-240-12	12.76-13.52 mm	22.4 mm	1.4301 AISI 304
80570-240-16	16.76-17.52 mm	26.4 mm	1.4301 AISI 304
80570-240-20	20.76-21.52 mm	30.4 mm	1.4301 AISI 304
80570-V4A-12	12.76-13.52 mm	22.4 mm	1.4401/04 AISI 316
80570-V4A-16	16.76-17.52 mm	26.4 mm	1.4401/04 AISI 316
80570-V4A-20	20.76-21.52 mm	30.4 mm	1.4401/04 AISI 316



90° Glasausrichter Edelstahl | *90° glass adjuster stainless steel*

Artikel-Nr. article no.	für Glas for glass	A A	B B	Werkstoff material
80570-240-12-EH	12.76-13.52 mm	22.4 mm	42 mm	1.4301 AISI 304
80570-240-16-EH	16.76-17.52 mm	26.4 mm	46 mm	1.4301 AISI 304
80570-240-20-EH	20.76-21.52 mm	30.4 mm	50 mm	1.4301 AISI 304
80570-V4A-12-EH	12.76-13.52 mm	22.4 mm	42 mm	1.4401/04 AISI 316
80570-V4A-16-EH	16.76-17.52 mm	26.4 mm	46 mm	1.4401/04 AISI 316
80570-V4A-20-EH	20.76-21.52 mm	30.4 mm	50 mm	1.4401/04 AISI 316

ANWENDUNGSBEISPIEL: Glasausrichter Kunststoff



zum Ausrichten der Scheiben ohne Handlauf

ANWENDUNGSBEISPIEL: Glasausrichter Edelstahl



zum Ausrichten der Scheiben ohne Handlauf

ANWENDUNGSBEISPIEL: 90° Glasausrichter Edelstahl



zum Ausrichten der Scheiben im 90° Winkel

Glasklemmen | *glassclamps*

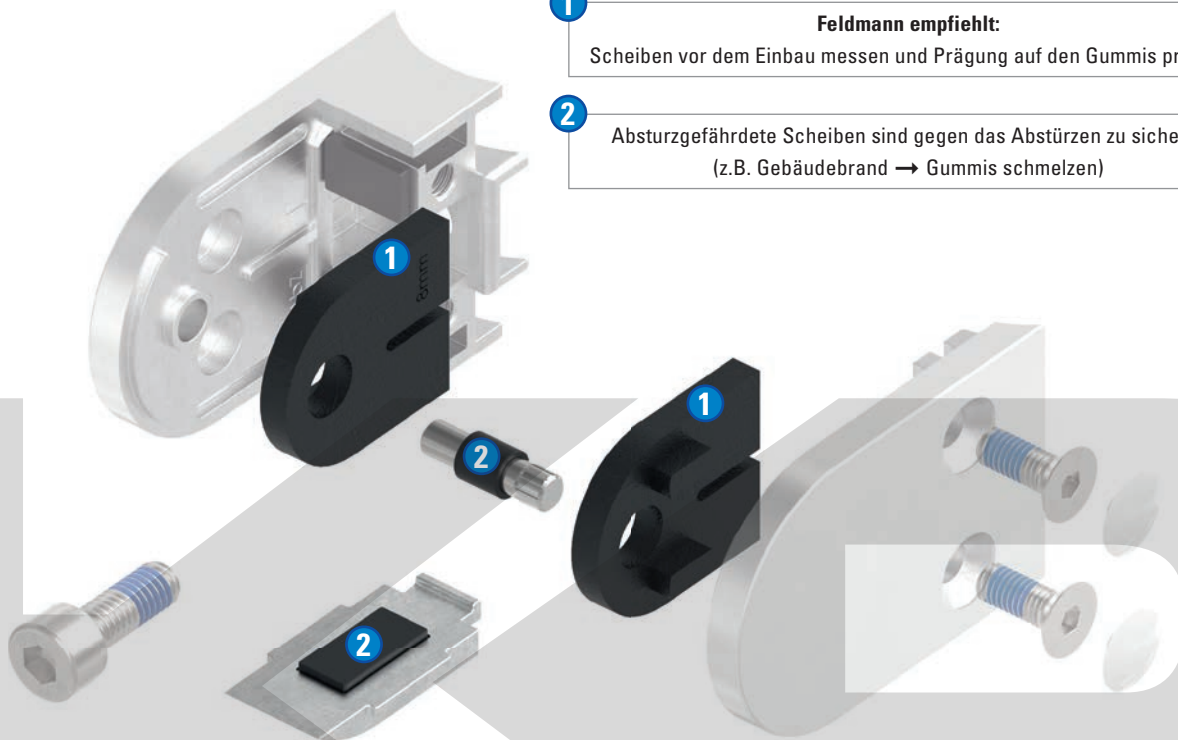
1

Feldmann empfiehlt:

Scheiben vor dem Einbau messen und Prägung auf den Gummis prüfen!

2

Absturzgefährdete Scheiben sind gegen das Abstürzen zu sichern!
(z.B. Gebäudebrand → Gummis schmelzen)



+ V2A

Für den Außen- und Innenbereich einsetzbar. Hochwertiger Werkstoff mit gleichbleibender Oberfläche. Kostengünstige Alternative zu V4A.



+ V4A

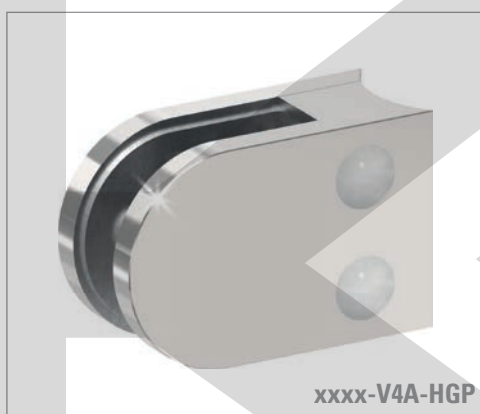
Für den Außen- und Innenbereich einsetzbar. Hochwertiger Werkstoff mit gleichbleibender Oberfläche. Durch höhere Korrosionsbeständigkeit als V2A auch im Schwimmbadbereich, Küstennähe usw. einsetzbar.



Übersicht | overview

Material <i>material</i>	Oberfläche <i>surface</i>	Artikel Nummer <i>article number</i>	Verwendbar für den Innenbereich <i>for indoor use</i>	Verwendbar für den Außenbereich <i>for outdoor use</i>	Schwimmbadbereich/ in Küstennähe <i>swimming pool area / near the coast</i>	Pulver- beschichtbarkeit <i>powder coatability</i>
V2A/1.4301 <i>AISI 304</i>	Korn 240 <i>grain 240</i>	xxxx-V2A	✓	✓	✗	✓
V4A/1.4401/04 <i>AISI 316</i>	Korn 240 <i>grain 240</i>	xxxx-V4A	✓	✓	!	✓
	Hochglanzpoliert <i>mirror polished</i>	xxxx-V4A-HGP	✓	✓	!	✗
Zinkdruckguss <i>zamac diecasting</i>	Roh <i>raw</i>	xxxx-ZN0	✓	✓	✗	✓
	Edelstahleffekt <i>stainless steel effect</i>	xxxx-ZN20	✓	✗	✗	✗

! * nur bei regelmäßiger Pflege/Reinigung verwendbar | * only usable with regular care / cleaning



+ V4A hochglanzpoliert

Für den Außen- und Innenbereich einsetzbar. Hochwertiger Werkstoff mit gleichbleibender Oberfläche. Oft im Ladenbau und in Küstennähe verwendet. Durch die glatte Oberfläche sehr resistent gegen Flugrost.



+ Zinkdruckguss

Perfekt geeignet für individuelle Farbbeschichtungen (z.B. Pulverbeschichtung) nach Kundenwunsch. In rohem Zustand für den Außenbereich einsetzbar. Verbaute Glasklemmen erhalten im Lauf der Zeit eine Patina (eine natürlich entstehende Alterung der Oberfläche), rosten aber nicht.



+ Edelstahleffekt

Nur für den Innenbereich einsetzbar, kostengünstige Alternative zum Werkstoff V2A/V4A. Oberfläche geschliffen und mit Klarlack versiegelt.

Glasklemmen

Pulverbeschichtet



Individuelle Farbgestaltung in Fassadenqualität

Glasklemmen aus Edelstahl sehen zwar edel aus, jedoch können von Objekt zu Objekt auch andere Farben gewünscht werden.

Erfüllen Sie die konkreten Vorgaben Ihrer Kunden mit pulverbeschichteten Glasklemmen von Feldmann. Verwenden Sie Glasklemmen aus Zinkdruckguss und lassen Sie diese gleich bei uns in Ihrer Wunschfarbe pulverbeschichten.



RAL Farbtöne | *RAL colors*



RAL Farben sind genormte Farben, es entfällt das mühevoll Anmischen des korrekten Farbtones. RAL Farben sind mit vierstelligen Nummern ausgestattet, somit ist jede Farbnuance jederzeit abrufbar.

Die Bearbeitungszeit (ca. 6-10 Arbeitstage) ist ebenso attraktiv wie unsere transparente Preisgestaltung. Somit sind auch kurzfristige Realisierungen in Ihrer Wunschfarbe möglich.

Auch individuelle Farbmischungen (siehe Bild links) sind umsetzbar. Beachten Sie jedoch bitte, dass es sich hierbei um Einzelstücke handelt, deren Farbgestaltung von Klemme zu Klemme etwas variieren kann.

Standardfarben

andere Farbtöne gelten als Sonderfarbe



RAL 9005



RAL 7016
(Seidenglänzend)



RAL 8019



RAL 9006



RAL 9010



RAL 9016

Preise

Pulverbeschichtung

(in Standard RAL Farbe)

Sonderfarbenzuschlag

* Es fallen Vorracht- und Verpackungskosten nach Aufwand an

Der angebotene Service beinhaltet folgende Arbeitsschritte:

Glasklemmen komplett entgraten (Ober- und Unterteil), satinieren, entfetten und in RAL Ton beschichten.



Verbesserungen unserer Glasklemmen

improvements of our glassclamps

**JETZT NOCH
BESSER!**



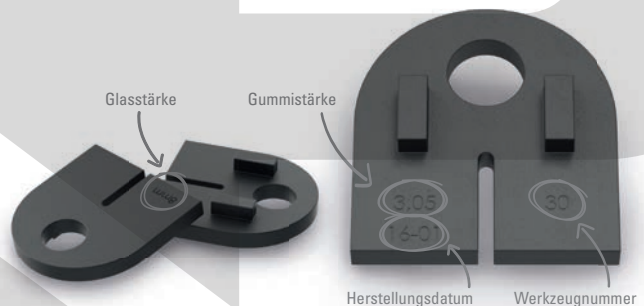
INNENFLÄCHEN

- + optimiertes Loch für Sicherungsstift
(kein Herausfallen mehr)
- + saubere, sandgestrahlte Innenflächen
- + tieferes Gewinde für neue M6x16 Schraube
- + eingeprägte AbZ-Kennung
(bei Klemmen ab Seite 109)



NEUE GUMMIS

- + neue Oberfläche mit größerer Reibung
- + besserer Halt der Glasscheibe
- + Prägungen mit wichtigen Angaben
zur besseren und schnelleren
werkseigenen Produktionskontrolle
- + optimierte Toleranz an
DIN EN 572 bzw. DIN 12150-1



KOVOPOLOTOVARY.CZ

M6x16 bzw. M6x20 Senkkopfschrauben
DIN 7991



M8x20 Zylinderkopfschraube
DIN 912



VERBESSERTE SCHRAUBEN

- + 360° mikroverkapselte Gewindegewissung
für einen noch sichereren Halt
(kein Selbstlösen der Schrauben mehr,
z.B. durch Windvibrationen der Glasscheibe)
- + deutlich verbesserte Materialqualität

NEUER SICHERUNGSTIFT

- + jetzt mit Rändelung für besseren Halt
- + passgenaue Form, Stift sitzt sicher
und gerade im Loch
- + durch Rändelung ist das Herausfallen des
Sicherungsstiftes nicht mehr möglich



Glasklemmen ohne AbZ | glassclamps without AbZ

Modell 11 | model 11



S.92

Modell 12 | model 12



S.93

Modell 14 | model 14



S.94

Modell 16 | model 16



S.95

Modell 20 | model 20



S.96

Modell 21 | model 21



S.97

Modell 22 | model 22



S.98

Modell 23 | model 23



S.99

Modell 24 | model 24



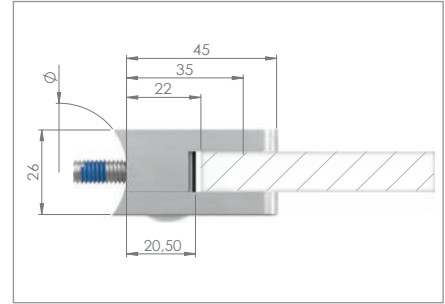
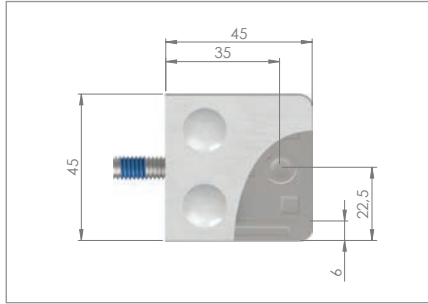
S.100

	Artikel article	Maße size	Anschluss connection	für Glas for glass	für Blech for sheet	Werkstoff material
1	Modell 11 model 11	45 x 45 x 27 mm	flach - Ø 60.3 mm	6.0mm ESG - 10.76 mm VSG	1,5mm - 4 mm	V2A, V4A, ZN0, ZN20
2	Modell 12 model 12	63 x 45 x 28 mm	flach - Ø 60.3 mm	6.0mm ESG - 10.76 mm VSG	1,5mm - 4 mm	V2A, V4A, ZN0, ZN20
3	Modell 14 model 14	52 x 52 x 32.5 mm	flach - Ø 60.3 mm	8.0mm ESG - 12.76 mm VSG	1,5mm - 4 mm	V2A, V4A, ZN0, ZN20
4	Modell 16 model 16	40 x 28 x 17,4 mm	flach - Ø 42.4 mm	6.0mm ESG - 8.76 mm VSG	1,5mm - 4 mm	V2A, V4A, Messing- titaniumbeschichtet
5	Modell 20 model 20	Ø 60 mm	flach - Ø 60.3 mm	6.0mm ESG - 12.76 mm VSG	1,5mm - 3 mm	V2A, V4A
6	Modell 21 model 21	Ø 60 mm	flach - Ø 60.3 mm	6.0mm ESG - 12.76 mm VSG	1,5mm - 3 mm	V2A, V4A
7	Modell 22 model 22	30 x 30 x 18 mm	flach - Ø 42.4 mm	6.0mm ESG - 8.76 mm VSG	1,5mm - 4 mm	V2A, V4A
8	Modell 23 model 23	90°: 82 x 45 x 30 mm 180°: 106 x 45 x 30 mm	-	6.0mm ESG - 12.76 mm VSG	1,5mm - 4 mm	V4A
9	Modell 24 model 24	90°: 72 x 52 x 30 mm 180°: 95 x 52 x 30 mm	-	8.0mm ESG - 12.76 mm VSG	1,5mm - 4 mm	V4A

Glasklemmen ohne AbZ | glassclamps without AbZ

Modell 11 | model 11 45 x 45 x 27 mm

- inkl.  +  + 
- 1 2x Senkkopfschraube M6x16
 - 2 1x Zylinderkopfschraube M8x20
 - 3 2x Abdeckkappen




Material material	flach flat	33,7	42,4	48,3	60,3	
V2A	1100-V2A	1133-V2A	1142-V2A	-	-	
V4A	1100-V4A	1133-V4A	1142-V4A	-	1160-V4A	
Zinkdruckguss ¹⁾	1100-ZN0	1133-ZN0	1142-ZN0	-	1160-ZN0	
Edelstahleffekt ²⁾	1100-ZN20	1133-ZN20	1142-ZN20	-	-	

Eckmontage 90° 90° corner mounting				-	
---------------------------------------	---	---	---	---	---

¹⁾ bedingt im Außenbereich einsetzbar (z.B. nach Beschichten). Werden im rohen Zustand witterungsbedingt dunkler, rosten aber nicht.
²⁾ Klarlackbeschichtet, **nicht** im Außenbereich einsetzbar (Klarlackbeschichtung **nicht** dauerhaft witterungsbeständig)

für Glas von 6,00 mm ESG – 10,76 mm VSG | for glass from 6.00 mm TSG – 10.76 mm LSG
 für Blech 1,5 mm – 4 mm | for sheet 1.5 mm – 4 mm

	ESG TSG		VSG LSG		Blech sheet	
	Stärke thickness	Artikel-Nr. article no.	Stärke thickness	Artikel-Nr. article no.	Blech sheet	Artikel-Nr. article no.
	6,00 mm	1106-GU	6,76 mm	1107-GU	1,5 mm	1101-GU
	8,00 mm	1108-GU	8,76 mm	1109-GU	2 mm	1102-GU
	10,00 mm	1110-GU	9,52 mm	11095-GU	3 mm	1103-GU
			10,76 mm	1111-GU	4 mm	1104-GU



+ V2A / 1.4301
AISI 304



+ V4A / 1.4401/04
AISI 316



+ Zinkdruckguss
zamac diecasting



+ Edelstahleffekt
stainless steel effect

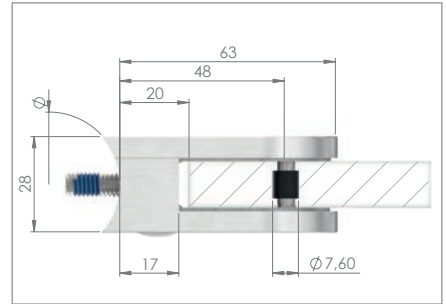
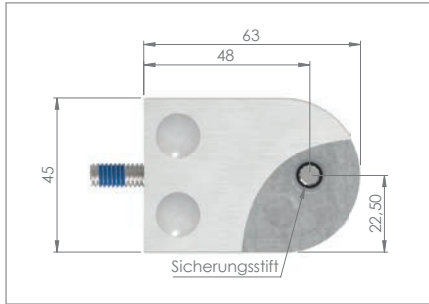


+ Pulverbeschichtet
powder coated

Modell 12 | model 12
63 x 45 x 28 mm



- 1 2x Senkkopfschraube M6 x 16
- 2 1x Zylinderkopfschraube M8 x 20
- 3 2x Abdeckkappen
- 4 1x Sicherungsstift



Material material	flach flat	33,7	42,4	48,3	60,3	
V2A	1200-V2A	1233-V2A	1242-V2A	-	-	
V4A	1200-V4A	1233-V4A	1242-V4A	1248-V4A	1260-V4A	
Zinkdruckguss ¹⁾	1200-ZN0	1233-ZN0	1242-ZN0	-	-	
Edelstahleffekt ²⁾	1200-ZN20	1233-ZN20	1242-ZN20	-	-	

Eckmontage 90°
90° corner mounting

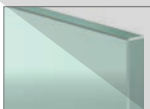
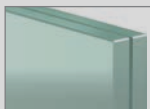
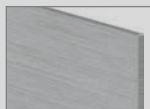

¹⁾ bedingt im Außenbereich einsetzbar (z.B. nach Beschichten). Werden im rohen Zustand witterungsbedingt dunkler, rosten aber nicht.

²⁾ Klarlackbeschichtet, **nicht** im Außenbereich einsetzbar (Klarlackbeschichtung **nicht** dauerhaft witterungsbeständig)

für Glas von 6,00 mm ESG – 10,76 mm VSG | for glass from 6.00 mm TSG – 10.76 mm LSG

für Blech 1,5 mm – 4 mm | for sheet 1.5 mm – 4 mm

i **Empfohlener Ø der Glasbohrung: 12 mm**
recommended Ø glass borehole: 12 mm

	ESG TSG	VSG LSG	Blech sheet																												
																															
	<table border="1"> <thead> <tr> <th>Stärke thickness</th> <th>Artikel-Nr. article no.</th> </tr> </thead> <tbody> <tr> <td>6,00 mm</td> <td>1206-GU</td> </tr> <tr> <td>8,00 mm</td> <td>1208-GU</td> </tr> <tr> <td>10,00 mm</td> <td>1210-GU</td> </tr> </tbody> </table>	Stärke thickness	Artikel-Nr. article no.	6,00 mm	1206-GU	8,00 mm	1208-GU	10,00 mm	1210-GU	<table border="1"> <thead> <tr> <th>Stärke thickness</th> <th>Artikel-Nr. article no.</th> </tr> </thead> <tbody> <tr> <td>6,76 mm</td> <td>1207-GU</td> </tr> <tr> <td>8,76 mm</td> <td>1209-GU</td> </tr> <tr> <td>9,52 mm</td> <td>12095-GU</td> </tr> <tr> <td>10,76 mm</td> <td>1211-GU</td> </tr> </tbody> </table>	Stärke thickness	Artikel-Nr. article no.	6,76 mm	1207-GU	8,76 mm	1209-GU	9,52 mm	12095-GU	10,76 mm	1211-GU	<table border="1"> <thead> <tr> <th>Blech sheet</th> <th>Artikel-Nr. article no.</th> </tr> </thead> <tbody> <tr> <td>1,5 mm</td> <td>1201-GU</td> </tr> <tr> <td>2 mm</td> <td>1202-GU</td> </tr> <tr> <td>3 mm</td> <td>1203-GU</td> </tr> <tr> <td>4 mm</td> <td>1204-GU</td> </tr> </tbody> </table>	Blech sheet	Artikel-Nr. article no.	1,5 mm	1201-GU	2 mm	1202-GU	3 mm	1203-GU	4 mm	1204-GU
Stärke thickness	Artikel-Nr. article no.																														
6,00 mm	1206-GU																														
8,00 mm	1208-GU																														
10,00 mm	1210-GU																														
Stärke thickness	Artikel-Nr. article no.																														
6,76 mm	1207-GU																														
8,76 mm	1209-GU																														
9,52 mm	12095-GU																														
10,76 mm	1211-GU																														
Blech sheet	Artikel-Nr. article no.																														
1,5 mm	1201-GU																														
2 mm	1202-GU																														
3 mm	1203-GU																														
4 mm	1204-GU																														

NEU



+ V2A / 1.4301
AISI 304



+ V4A / 1.4401/04
AISI 316



+ Zinkdruckguss
zamac diecasting







+ Edelstahleffekt
stainless steel effect

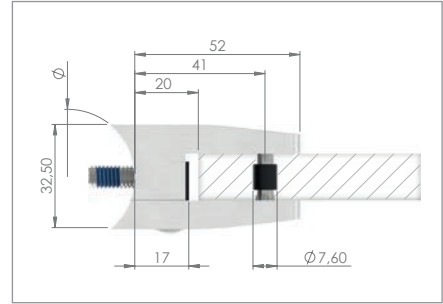
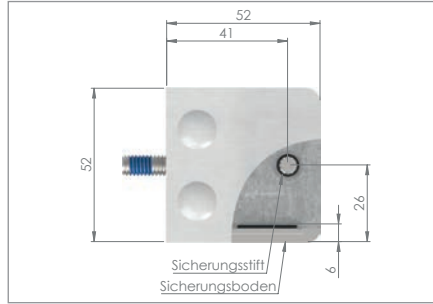


+ Pulverbeschichtet
powder coated



Glasklemmen ohne AbZ | glassclamps without AbZ

Modell 14 | model 14 52 x 52 x 32.5 mm

- inkl.  +  +  + 
- 1 2x Senkkopfschraube M6x16
 - 2 1x Zylinderkopfschraube M8x20
 - 3 2x Abdeckkappen
 - 4 1x Sicherungsstift







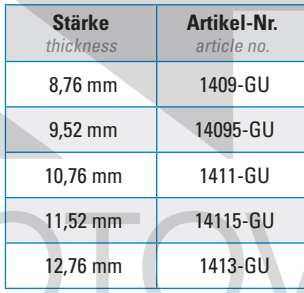
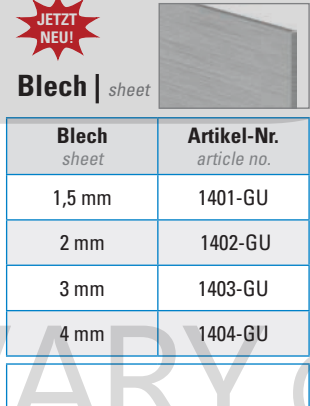
Material material	flach flat	33,7	42,4	48,3	60,3
V2A	1400-V2A	–	1442-V2A	1448-V2A	–
V4A	1400-V4A	–	1442-V4A	1448-V4A	1460-V4A
Zinkdruckguss ¹⁾	1400-ZN0	–	1442-ZN0	1448-ZN0	–
Edelstahleffekt ²⁾	1400-ZN20	–	1442-ZN20	1448-ZN20	–

Eckmontage 90° 90° corner mounting		–			
---------------------------------------	---	---	---	---	---

¹⁾ bedingt im Außenbereich einsetzbar (z.B. nach Beschichten). Werden im rohen Zustand witterungsbedingt dunkler, rosten aber nicht.
²⁾ Klarlackbeschichtet, **nicht** im Außenbereich einsetzbar (Klarlackbeschichtung **nicht** dauerhaft witterungsbeständig)

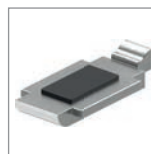
für Glas von 8,00 mm ESG – 12,76 mm VSG | for glass from 8.00 mm TSG – 12.76 mm LSG
 für Blech 1,5 mm – 4 mm | for sheet 1.5 mm – 4 mm

i **Empfohlener Ø der Glasbohrung: 12 mm**
 recommended Ø glass borehole: 12 mm

	ESG TSG			VSG LSG			Blech sheet	
	Stärke thickness	Artikel-Nr. article no.		Stärke thickness	Artikel-Nr. article no.		Blech sheet	Artikel-Nr. article no.
	8,00 mm	1408-GU		8,76 mm	1409-GU		1,5 mm	1401-GU
	10,00 mm	1410-GU		9,52 mm	14095-GU		2 mm	1402-GU
	12,00 mm	1412-GU		10,76 mm	1411-GU		3 mm	1403-GU
		11,52 mm		14115-GU	4 mm		1404-GU	
		12,76 mm		1413-GU				

JETZT NEU!

Sicherungsboden | safety bottom



Material material	Artikel-Nr. article no.
V2A	14-BODEN-V2A
V4A	14-BODEN-V4A
Zinkdruckguss	14-BODEN-ZN0
Edelstahleffekt	14-BODEN-ZN20



+ V2A / 1.4301
AISI 304



+ V4A / 1.4401/04
AISI 316



+ Zinkdruckguss
zamac diecasting

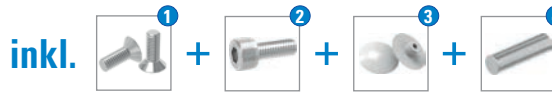


+ Edelstahleffekt
stainless steel effect

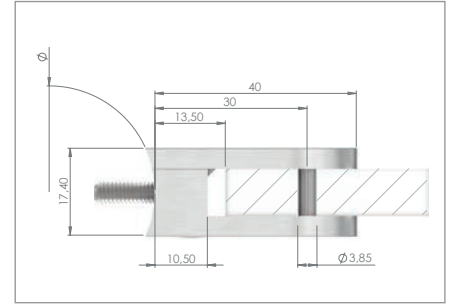
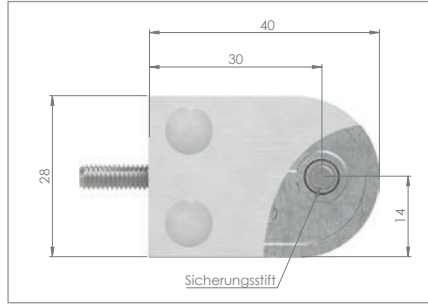


+ Pulverbeschichtet
powder coated

Modell 16 | model 16
40 x 28 x 17,4 mm



- 1 2x Senkkopfschraube M4x10
- 2 1x Zylinderkopfschraube M5x18
- 3 2x Abdeckkappen
- 4 1x Sicherungsstift



Material material	flach flat	26,9	33,7	42,4	
V2A	1600-V2A	-	1633-V2A	1642-V2A	
V4A	1600-V4A	1626-V4A	1633-V4A	1642-V4A	
Messing titaniumbeschichtet ¹⁾	1600-ME	-	1633-ME	1642-ME	

Eckmontage 90°
90° corner mounting



¹⁾ auch für Außenbereich geeignet

für Glas von 6,00 mm ESG – 8,76 mm VSG | for glass from 6.00 mm TSG – 8.76 mm LSG
für Blech 1,5 mm – 4 mm | for sheet 1.5 mm – 4 mm



Empfohlener Ø der Glasbohrung: 6 mm
recommended Ø glass borehole: 6 mm



ESG | TSG



Stärke thickness	Artikel-Nr. article no.
6,00 mm	1606-GU
8,00 mm	1608-GU

VSG | LSG



Stärke thickness	Artikel-Nr. article no.
6,38 mm	16063-GU
6,76 mm	1607-GU
8,38 mm	16083-GU
8,76 mm	1609-GU

Blech | sheet



Blech sheet	Artikel-Nr. article no.
1,5 mm	1601-GU
2 mm	1602-GU
3 mm	1603-GU
4 mm	1604-GU



Glasklemme nicht für Brüstungsgeländer geeignet!
glassclamp is not suitable for railings!



+ V2A / 1.4301
AISI 304



+ V4A / 1.4401/04
AISI 316



+ Messing titaniumbeschichtet
brass titanium coated



+ Pulverbeschichtet
powder coated

Glasklemmen ohne AbZ | glassclamps without AbZ

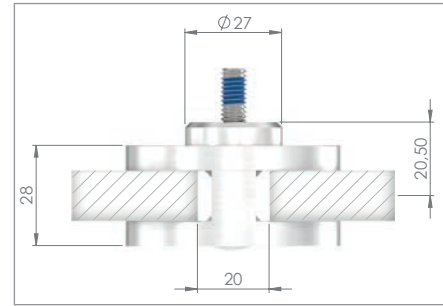
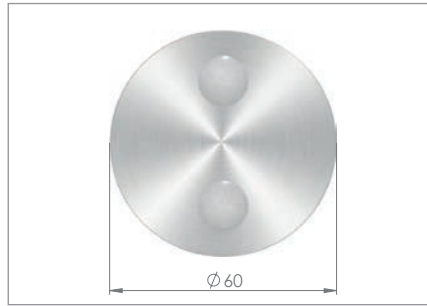
Modell 20 | model 20 Ø 60 mm



inkl.



- 1 2x Senkkopfschraube M6x16
- 2 1x Zylinderkopfschraube M8x20
- 3 2x Abdeckkappen



Material material	flach flat	
V2A	20-V2A	
V4A	20-V4A	

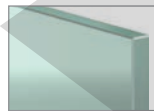
Eckmontage 90°
90° corner mounting



für Glas von 6,00 mm ESG – 12,76 mm VSG | for glass from 6.00 mm TSG – 12.76 mm LSG
für Blech 1,5 mm – 3 mm | for sheet 1.5 mm – 3 mm

i Klemme am Pfosten drehbar!
clamp at post turnable!

ESG | TSG



VSG | LSG



Blech | sheet

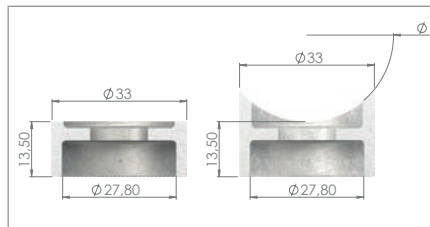


Stärke thickness	Artikel-Nr. article no.
6,00 mm	2-06-GU
8,00 mm	2-08-GU
10,00 mm	2-10-GU
12,00 mm	2-12-GU

Stärke thickness	Artikel-Nr. article no.
6,76 mm	2-07-GU
8,76 mm	2-09-GU
10,76 mm	2-11-GU
12,76 mm	2-13-GU

Blech sheet	Artikel-Nr. article no.
1,5 mm	2-01-GU
2 mm	2-02-GU
3 mm	2-03-GU

i Hier muss die doppelte Menge Gummis bestellt werden!
here you have to order the double quantity of rubbers!



! Anschlussstücke nicht im Lieferumfang enthalten!
connectors are not included in the scope of delivery!

Anschlussstücke | connection fittings

Material material	flach flat	42,4	48,3
V2A	2-00-V2A	2-42-V2A	2-48-V2A
V4A	2-00-V4A	2-42-V4A	2-48-V4A



+ V2A / 1.4301
AISI 304



+ V4A / 1.4401/04
AISI 316



+ Pulverbeschichtet
powder coated

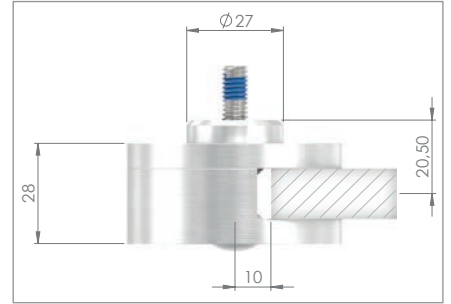
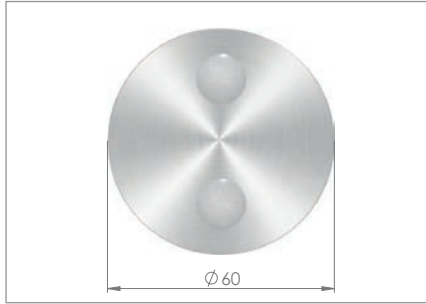
Modell 21 | model 21
Ø 60 mm



inkl.



- 1 2x Senkkopfschraube M6x16
- 2 1x Zylinderkopfschraube M8x20
- 3 2x Abdeckkappen



Material material	flach flat	
V2A	21-V2A	
V4A	21-V4A	

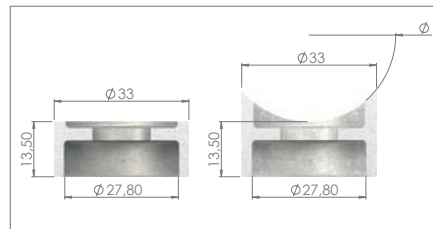
Eckmontage 90°
90° corner mounting



für Glas von 6,00 mm ESG – 12,76 mm VSG | for glass from 6.00 mm TSG – 12.76 mm LSG
für Blech 1,5 mm – 3 mm | for sheet 1.5 mm – 3 mm

i Klemme am Pfosten drehbar!
clamp at post turnable!

ESG TSG	Stärke thickness	Artikel-Nr. article no.	VSG LSG	Stärke thickness	Artikel-Nr. article no.	Blech sheet	Blech sheet	Artikel-Nr. article no.
	8,00 mm	2-08-GU		8,76 mm	2-09-GU		2 mm	2-02-GU
	10,00 mm	2-10-GU		10,76 mm	2-11-GU		3 mm	2-03-GU
	12,00 mm	2-12-GU		12,76 mm	2-13-GU			



i Glasklemme links und rechts verwendbar!
glassclamp usable for left and right side mounting!

! Anschlussstücke nicht im Lieferumfang enthalten!
connectors are not included in the scope of delivery!

Anschlussstücke | connection fittings

Material material	flach flat	42,4	48,3
V2A	2-00-V2A	2-42-V2A	2-48-V2A
V4A	2-00-V4A	2-42-V4A	2-48-V4A



+ V2A / 1.4301
AISI 304



+ V4A / 1.4401/04
AISI 316

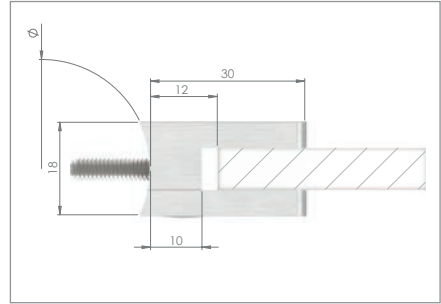
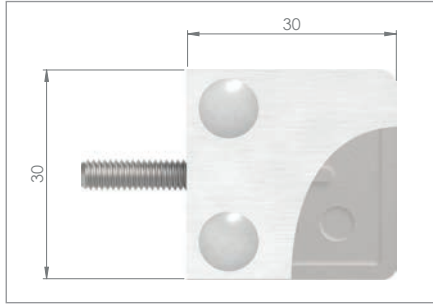


+ Pulverbeschichtet
powder coated

Glasklemmen ohne AbZ | glassclamps without AbZ


Modell 22 | model 22 30 x 30 x 18 mm


- inkl.  +  + 
- 1 2x Senkkopfschraube M4x10
 - 2 1x Zylinderkopfschraube M5x18
 - 3 2x Abdeckkappen



Material material	flach flat	26,9	33,7	42,4	
V2A	2200-V2A	2226-V2A	2233-V2A	2242-V2A	
V4A	2200-V4A	2226-V4A	2233-V4A	2242-V4A	

Eckmontage 90°
90° corner mounting






für Glas von 6,00 mm ESG – 8,76 mm VSG | for glass from 6.00 mm TSG – 8.76 mm LSG
für Blech 1,5 mm – 4 mm | for sheet 1.5 mm – 4 mm

Stärke thickness	Artikel-Nr. article no.	Stärke thickness	Artikel-Nr. article no.	Blech sheet	
				Blech sheet	Artikel-Nr. article no.
6,00 mm	2206-GU	6,76 mm	2207-GU	1,5 mm	2201-GU
8,00 mm	2208-GU	8,76 mm	2209-GU	2 mm	2202-GU
				3 mm	2203-GU
				4 mm	2204-GU

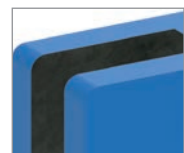
! Glasklemme nicht für Brüstungsgeländer geeignet!
glassclamp is not suitable for railings!



+ V2A / 1.4301
AISI 304



+ V4A / 1.4401/04
AISI 316



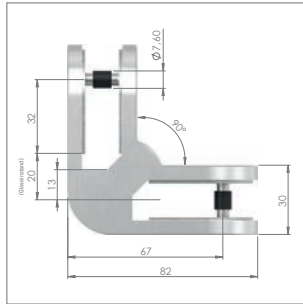
+ Pulverbeschichtet
powder coated

Modell 23 | model 23
82 x 45 x 30 mm / 106 x 45 x 30 mm

inkl.

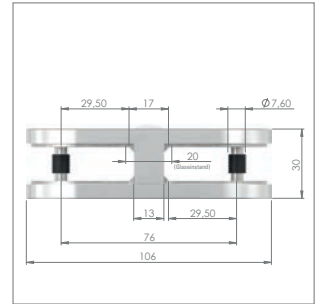


- 1 2x Senkkopfschraube M6x16/25
- 2 2x Abdeckkappen
- 3 2x Sicherungsstift



Material material	90° (Ecke) 82 x 45 x 30 mm	
V4A	23-V4A-90	

für Glas von 6,00 mm ESG – 12,76 mm VSG |
for glass from 6.00 mm TSG – 12.76 mm LSG
für Blech 1,5 mm – 4 mm |
for sheet 1.5 mm – 4 mm



Material material	180° (gerade) 106 x 45 x 30 mm	
V4A	23-V4A-180	

für Glas von 6,00 mm ESG – 12,76 mm VSG |
for glass from 6.00 mm TSG – 12.76 mm LSG
für Blech 1,5 mm – 4 mm |
for sheet 1.5 mm – 4 mm

i Empfohlener Ø der Glasbohrung: 12 mm
recommended Ø glass borehole: 12 mm



ESG | TSG

Stärke thickness	Artikel-Nr. article no.
6,00 mm	2306-GU
8,00 mm	2308-GU
10,00 mm	2310-GU
12,00 mm	2312-GU

VSG | LSG

Stärke thickness	Artikel-Nr. article no.
6,76 mm	2307-GU
8,76 mm	2309-GU
9,52 mm	23095-GU
10,76 mm	2311-GU
11,52 mm	23115-GU
12,76 mm	2313-GU

Blech | sheet

Blech sheet	Artikel-Nr. article no.
1,5 mm	2301-GU
2 mm	2302-GU
3 mm	2303-GU
4 mm	2304-GU

i Hier muss die doppelte Menge Gummis bestellt werden!
here you have to order the double quantity of rubbers!



+ V4A / 1.4401/04
AISI 316



+ Pulverbeschichtet
powder coated

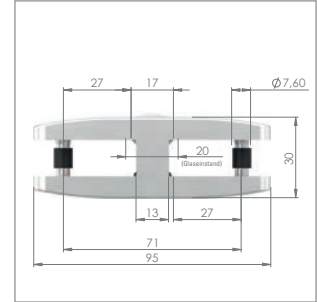
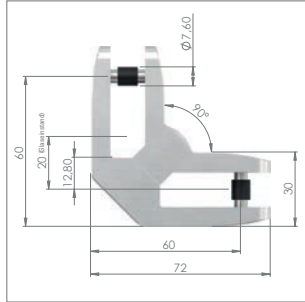
Glasklemmen ohne AbZ | glassclamps without AbZ

Modell 24 | model 24 72 x 52 x 30 mm / 95 x 52 x 30 mm

inkl.



- 1 2x Senkkopfschraube M6x16/25
- 2 2x Abdeckkappen
- 3 2x Sicherungsstift



Material material	90° (Ecke) 72 x 52 x 30 mm	
V4A	24-V4A-90	

Material material	180° (gerade) 95 x 52 x 30 mm	
V4A	24-V4A-180	

für Glas von 8,00 mm ESG – 12,76 mm VSG |
for glass from 8.00 mm TSG – 12.76 mm LSG

für Glas von 8,00 mm ESG – 12,76 mm VSG |
for glass from 8.00 mm TSG – 12.76 mm LSG

für Blech 1,5 mm – 4 mm |
for sheet 1.5 mm – 4 mm

für Blech 1,5 mm – 4 mm |
for sheet 1.5 mm – 4 mm

i **Empfohlener Ø der Glasbohrung: 12 mm**
recommended Ø
glass borehole: 12 mm



ESG | TSG



Stärke thickness	Artikel-Nr. article no.
8,00 mm	2408-GU
10,00 mm	2410-GU
12,00 mm	2412-GU

VSG | LSG



Stärke thickness	Artikel-Nr. article no.
8,76 mm	2409-GU
9,52 mm	24095-GU
10,76 mm	2411-GU
11,52 mm	24115-GU
12,76 mm	2413-GU

Blech | sheet



Blech sheet	Artikel-Nr. article no.
1,5 mm	2401-GU
2 mm	2402-GU
3 mm	2403-GU
4 mm	2404-GU

i **Hier muss die doppelte Menge Gummis bestellt werden!**
here you have to order the double
quantity of rubbers!



+ V4A/1.4401/04
AISI 316



+ Pulverbeschichtet
powder coated

Glas-/Plattenhalter |

glass adapters/plate adapters


Glas-/Plattenhalter (links) |
glass adapters/plate adapters (left)



 **S.102**

Glas-/Plattenhalter (rechts) |
glass adapters/plate adapters (right)



 **S.102**

Artikel <i>article</i>	Anschluss <i>connection</i>	Ausführung <i>model</i>	für Glas <i>for glass</i>	Werkstoff <i>material</i>
1 Glas-/Plattenhalter (links) <i>glass adapters/plate adapters (left)</i>	flach – Ø 48.3 mm	links <i>left</i>	8.0 mm ESG – 12.76 mm VSG	V2A 1.4301 <i>AISI 304</i>
2 Glas-/Plattenhalter (rechts) <i>glass adapters/plate adapters (right)</i>	flach – Ø 48.3 mm	rechts <i>right</i>	8.0 mm ESG – 12.76 mm VSG	V2A 1.4301 <i>AISI 304</i>



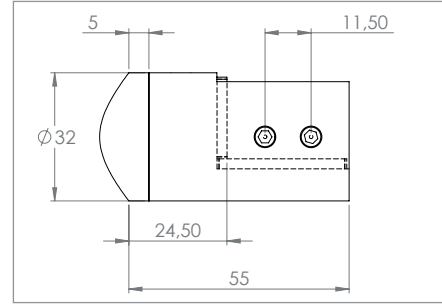
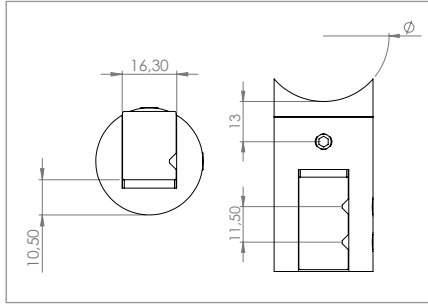
Glas-/Plattenhalter | glass adapters/plate adapters

inkl.



1 x Befestigungsschraube M8x25, ISO 10642
1 x fastening screw M8 x 25, ISO 10642

! Lieferung inkl. Befestigungsmaterial!
delivery including mounting material!



Glas-/Plattenhalter (links), inkl. Befestigungsschraube | glass adapters/plate adapters (left), incl. fixing screw

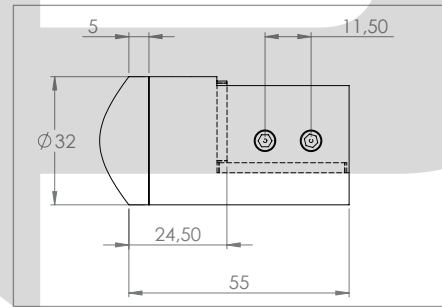
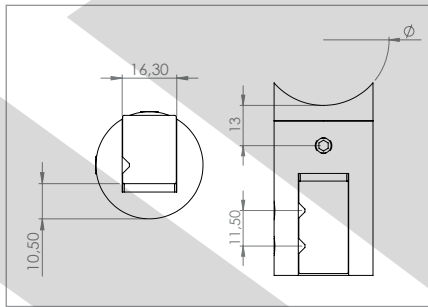
Artikel-Nr. article no.	Anschluss connection	Ausführung model	Werkstoff material
60300-240L	flach flat	links left	1.4301 AISI 304
60301-240L	33.7 mm	links left	1.4301 AISI 304
60302-240L	42.4 mm	links left	1.4301 AISI 304
60303-240L	48.3 mm	links left	1.4301 AISI 304

inkl.



1 x Befestigungsschraube M8x25, ISO 10642
1 x fastening screw M8 x 25, ISO 10642

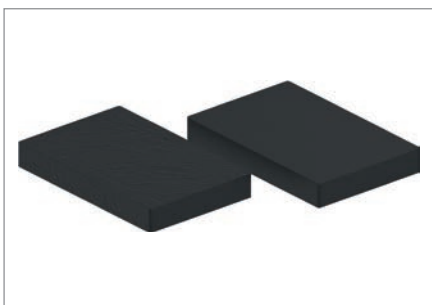
! Lieferung inkl. Befestigungsmaterial!
delivery including mounting material!



Glas-/Plattenhalter (rechts), inkl. Befestigungsschraube | glass adapters/plate adapters (right), incl. fixing screw

Artikel-Nr. article no.	Anschluss connection	Ausführung model	Werkstoff material
60300-240R	flach flat	rechts right	1.4301 AISI 304
60301-240R	33.7 mm	rechts right	1.4301 AISI 304
60302-240R	42.4 mm	rechts right	1.4301 AISI 304
60303-240R	48.3 mm	rechts right	1.4301 AISI 304

Gummis | rubbers



Artikel-Nr. article no.	Glastyp type of glass	Glasstärke glass thickness
60300-240-8	ESG / TSG	8.0 mm
60300-240-9	VSG / LSG	8.76 mm
60300-240-10	ESG / TSG	10.0 mm
60300-240-11	VSG / LSG	10.76 mm
60300-240-12	ESG / TSG	12.0 mm
60300-240-13	VSG / LSG	12.76 mm

AbZ – und jetzt? |

AbZ – and now?

Feldmann Klemmhalter / Glasklemmen mit AbZ* nach neuestem Stand der Technik

*Allgemeine bauaufsichtliche Zulassung

Was bedeutet AbZ / was sagt sie aus:

Zulassungen für Bauprodukte und Bauarten.

Das Deutsche Institut für Bautechnik (DIBt) erteilt als deutsche Zulassungsstelle allgemeine bauaufsichtliche Zulassungen (AbZ) und europäische technische Zulassungen (ETA) für Bauprodukte und Bauarten.

Jedes Jahr werden ca. 2000 nationale Zulassungen erteilt. Auf europäischer Ebene steht das DIBt im Wettbewerb mit den europäischen Zulassungsstellen und ist führend bei der Erteilung von europäischen, technischen Zulassungen. Das Institut ist für Unternehmen tätig, die ihre Produktmärkte in Deutschland, Europa sowie international haben.

Allgemeine bauaufsichtliche Zulassungen werden für solche Bauprodukte und Bauarten aufgestellt, die von DIN-Normen wesentlich abweichen. Sie sind zuverlässige Verwendbarkeitsnachweise von Bauprodukten bzw. Anwendbarkeitsnachweise von Bauarten im Hinblick auf bautechnische Anforderungen an Bauwerken. Europäische technische Zulassungen werden für Bauprodukte im Anwendungsbereich des Bauproduktgesetzes erteilt; sie dokumentieren verlässlich die Brauchbarkeit eines Bauproduktes.



Klare Vorteile mit der AbZ in Ihrem täglichen Geschäft:

- keine Bauteilversuche
- einfache Berechnung über Bemessungstabellen
- einfache Realisierung durch den Planer und Handwerker
- einfache Bestimmung und Bemessung der Glasart

**Ihre
Vorteile!**

...und so einfach funktioniert's

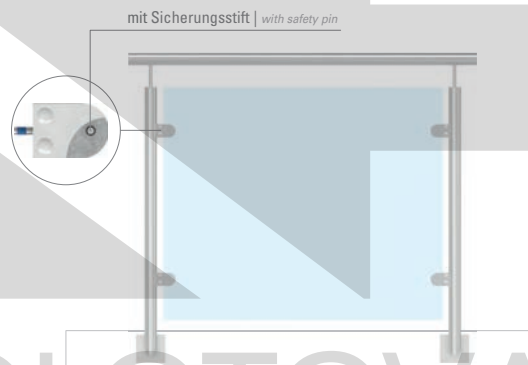
Schritt 1: Welches System liegt vor?

- A** Standardsystem / Aufsatzmontage – Glas kann nicht abstürzen*
Sicherung : keine



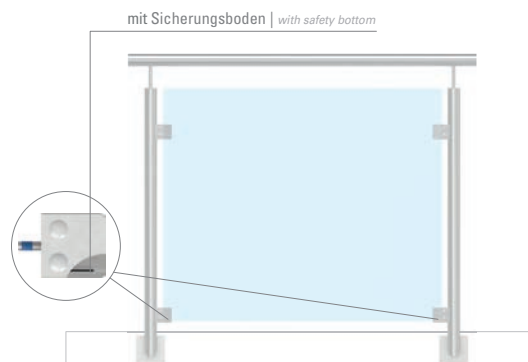
* z.B. bei Brand → Gummis in den Klemmhaltern schmelzen

- B** Vorgebaut – Glas könnte abstürzen*
Sicherung : Sicherungsstift



* z.B. bei Brand → Gummis in den Klemmhaltern schmelzen

- C** Vorgebaut – Glas könnte abstürzen*
Sicherung : Sicherungsboden



* z.B. bei Brand → Gummis in den Klemmhaltern schmelzen

Schritt 2: Ermittlung des Wertes der Windlast

In die Berechnung des charakteristischen Wertes der Windlast fließen viele Faktoren wie Windzone (Einbauort), Einbauhöhe, Brüstungstyp, usw... Da die Ermittlung der Last kompliziert ist, ist es unabdingbar, einen anerkannten Statiker zu involvieren.

Windlast Innenbereich: < 0,50 kN/m²



Folienstärke 0,76 mm oder 1,52 mm PVB

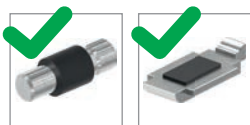
foil thickness 0.76 mm or 1.52 mm PVB

Schritt 3: Auswahl des Klemmhalters zum passenden System

Modell	geeignet für System	Steigung /Gefälle bis
30xx	A + B	nach TRAV bis +/-38°
31xx	A + C **	nach TRAV bis +/-38°
32xx	A + B	nach TRAV bis +/-38°
33xx	A + B	nach TRAV bis +/-38°
34xx	A + B + C **	nach TRAV bis +/-38°
35xx	A + B + C **	nach TRAV bis +/-38°
38xx	A + B + C **	nach TRAV bis +/-38°
39xx	A + B + C **	nach TRAV bis +/-38°

** bei Sicherungsboden erst ab Systembreite von 1 m möglich.



Schritt 4: Auswahl der Dimension und Aufbau der Scheibe



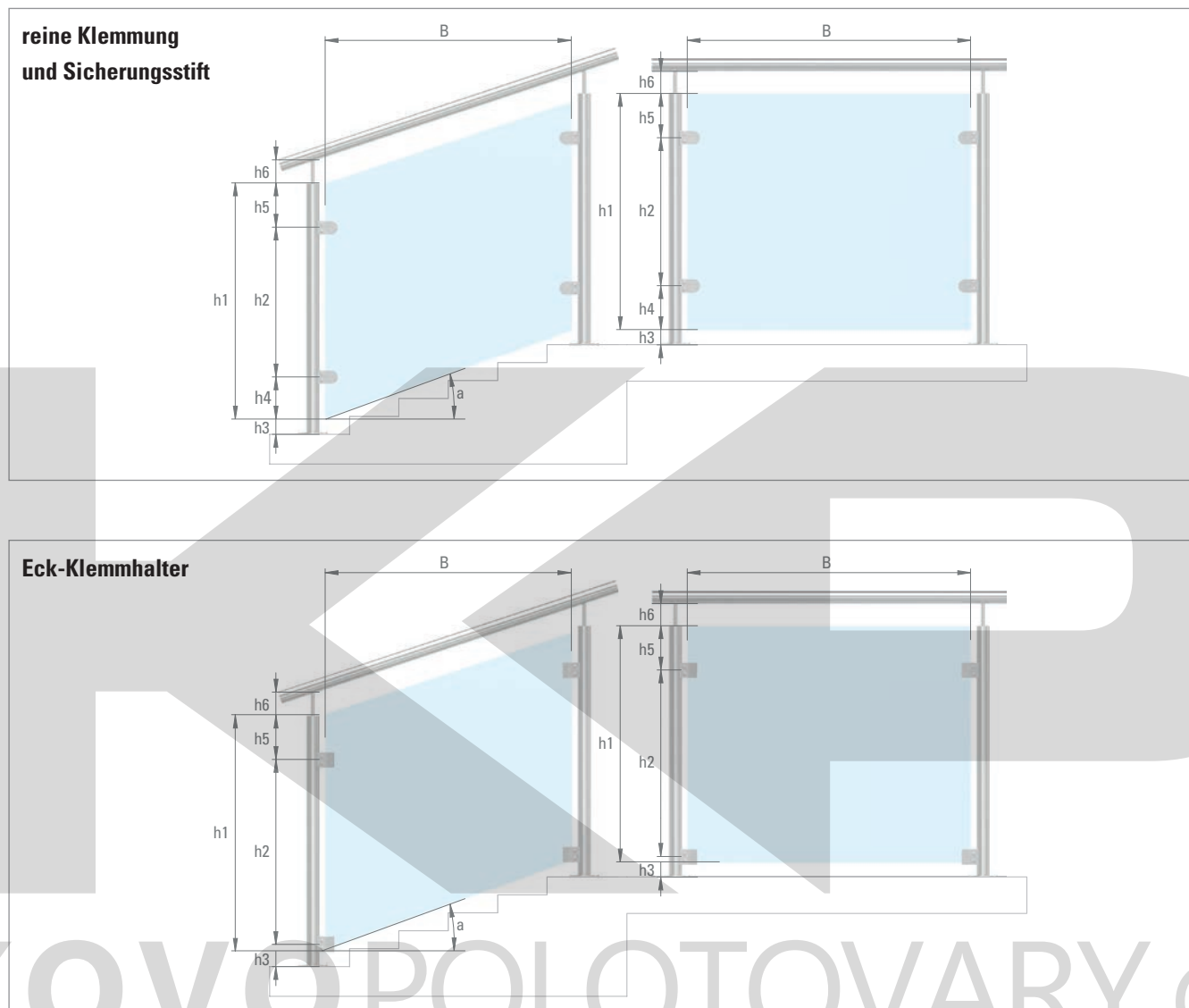
MIT Sicherungstift / Sicherungsboden

Systemhöhe [m] = 0,8 m bis 1 m			VSG aus ESG				ESG-H		
Systembreite [m]	Glasstärke		2 x 4 mm	2 x 5 mm	2 x 6 mm	2 x 8 mm	8 mm	10 mm	12 mm
0,50	charakt. Wert der Windlast [kN/m ²]	0,50	zulässig	zulässig	zulässig	zulässig	zulässig	zulässig	zulässig
		1,00	zulässig	zulässig	zulässig	zulässig	zulässig	zulässig	zulässig
		1,50	zulässig	zulässig	zulässig	zulässig	zulässig	zulässig	zulässig
		2,00	zulässig	zulässig	zulässig	zulässig	zulässig	zulässig	zulässig
		2,50	zulässig	zulässig	zulässig	zulässig	zulässig	zulässig	zulässig
0,75	charakt. Wert der Windlast [kN/m ²]	0,50	zulässig	zulässig	zulässig	zulässig	zulässig	zulässig	zulässig
		1,00	zulässig	zulässig	zulässig	zulässig	zulässig	zulässig	zulässig
		1,50	nicht zulässig	nicht zulässig	zulässig	zulässig	zulässig	zulässig	zulässig
		2,00	nicht zulässig	nicht zulässig	zulässig	zulässig	zulässig	zulässig	zulässig
		2,50	nicht zulässig	nicht zulässig	zulässig	zulässig	zulässig	zulässig	zulässig
1,00	charakt. Wert der Windlast [kN/m ²]	0,50	nicht zulässig	nicht zulässig	zulässig	zulässig	zulässig	zulässig	zulässig
		1,00	nicht zulässig	nicht zulässig	zulässig	zulässig	zulässig	zulässig	zulässig
		1,50	nicht zulässig	nicht zulässig	nicht zulässig	zulässig	zulässig	zulässig	zulässig
		2,00	nicht zulässig	nicht zulässig	nicht zulässig	nicht zulässig	zulässig	zulässig	zulässig
		2,50	nicht zulässig	nicht zulässig	nicht zulässig	nicht zulässig	nicht zulässig	zulässig	zulässig
1,25	charakt. Wert der Windlast [kN/m ²]	0,50	nicht zulässig	nicht zulässig	zulässig	zulässig	zulässig	zulässig	zulässig
		1,00	nicht zulässig	nicht zulässig	nicht zulässig	zulässig	zulässig	zulässig	zulässig
		1,50	nicht zulässig	nicht zulässig	nicht zulässig	nicht zulässig	nicht zulässig	zulässig	zulässig
		2,00	nicht zulässig	nicht zulässig	nicht zulässig	nicht zulässig	nicht zulässig	nicht zulässig	zulässig
		2,50	nicht zulässig	nicht zulässig	nicht zulässig	nicht zulässig	nicht zulässig	nicht zulässig	nicht zulässig
1,50	charakt. Wert der Windlast [kN/m ²]	0,50	nicht zulässig	nicht zulässig	nicht zulässig	zulässig	zulässig	zulässig	zulässig
		1,00	nicht zulässig	nicht zulässig	nicht zulässig	nicht zulässig	zulässig	zulässig	zulässig
		1,50	nicht zulässig	nicht zulässig	nicht zulässig	nicht zulässig	nicht zulässig	nicht zulässig	zulässig
		2,00	nicht zulässig	nicht zulässig	nicht zulässig	nicht zulässig	nicht zulässig	nicht zulässig	nicht zulässig
		2,50	nicht zulässig	nicht zulässig	nicht zulässig	nicht zulässig	nicht zulässig	nicht zulässig	nicht zulässig

Systemhöhe [m] = 0,8 m bis 1 m			VSG aus TVG			
Systembreite [m]	Glasstärke		2 x 4 mm	2 x 5 mm	2 x 6 mm	2 x 8 mm
0,50	charakt. Wert der Windlast [kN/m ²]	0,50	zulässig	zulässig	zulässig	zulässig
		1,00	zulässig	zulässig	zulässig	zulässig
		1,50	nicht zulässig	nicht zulässig	zulässig	zulässig
		2,00	nicht zulässig	nicht zulässig	nicht zulässig	zulässig
		2,50	nicht zulässig	nicht zulässig	nicht zulässig	nicht zulässig
0,75	charakt. Wert der Windlast [kN/m ²]	0,50	zulässig	zulässig	zulässig	zulässig
		1,00	nicht zulässig	nicht zulässig	zulässig	zulässig
		1,50	nicht zulässig	nicht zulässig	nicht zulässig	zulässig
		2,00	nicht zulässig	nicht zulässig	nicht zulässig	nicht zulässig
		2,50	nicht zulässig	nicht zulässig	nicht zulässig	nicht zulässig
1,00	charakt. Wert der Windlast [kN/m ²]	0,50	nicht zulässig	nicht zulässig	zulässig	zulässig
		1,00	nicht zulässig	nicht zulässig	nicht zulässig	zulässig
		1,50	nicht zulässig	nicht zulässig	nicht zulässig	nicht zulässig
		2,00	nicht zulässig	nicht zulässig	nicht zulässig	nicht zulässig
		2,50	nicht zulässig	nicht zulässig	nicht zulässig	nicht zulässig
1,25	charakt. Wert der Windlast [kN/m ²]	0,50	nicht zulässig	nicht zulässig	zulässig	zulässig
		1,00	nicht zulässig	nicht zulässig	nicht zulässig	zulässig
		1,50	nicht zulässig	nicht zulässig	nicht zulässig	nicht zulässig
		2,00	nicht zulässig	nicht zulässig	nicht zulässig	nicht zulässig
		2,50	nicht zulässig	nicht zulässig	nicht zulässig	nicht zulässig
1,50	charakt. Wert der Windlast [kN/m ²]	0,50	nicht zulässig	nicht zulässig	nicht zulässig	zulässig
		1,00	nicht zulässig	nicht zulässig	nicht zulässig	nicht zulässig
		1,50	nicht zulässig	nicht zulässig	nicht zulässig	nicht zulässig
		2,00	nicht zulässig	nicht zulässig	nicht zulässig	nicht zulässig
		2,50	nicht zulässig	nicht zulässig	nicht zulässig	nicht zulässig

 nicht zulässig
 zulässig

Schritt 5: Systemabmessungen



Bezeichnung	Bedeutung	Abmessungen	
		min.	max.
h5	Glasoberkante – Mittelachse oberer Klemmhalter	130	160
h4	Mittelachse unterer Klemmhalter – Glasunterkante	130	160
h6	Abstand Handlauf – Glasoberkante	10	bis 50 ohne Kantenschutz ab 50 bis 120 mit Kantenschutz
h3	Fußbodenoberkante – Glasunterkante	10	bis 50 ohne Kantenschutz ab 50 bis 120 mit Kantenschutz
h2	Abstand der Klemmhalter	500	700
a	Winkel zur Horizontalen	0°	38°
h1	Höhe der Glasscheibe	800	1000
B	Breite der Glasscheibe	500*	1500*

*siehe Tabellen

Glasklemmen mit AbZ* |

*glassclamps with AbZ**

*Allgemeine
bauaufsichtliche
Zulassung

Modell 30 | model 30



S.110

Modell 31 | model 31



S.111

Modell 32 | model 32



S.112

Modell 33 | model 33



S.113

Modell 34 | model 34



S.114

Modell 35 | model 35



S.115

Modell 38 | model 38



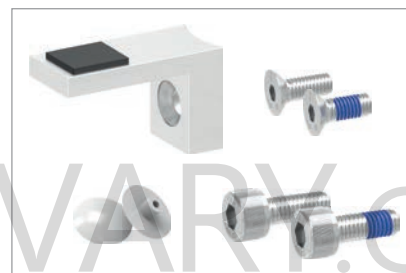
S.116

Modell 39 | model 39



S.117

Zubehör | accessoires



S.118-119

	Artikel article	Maße size	Anschluss connection	für Glas for glass	für Blech for sheet	Werkstoff material
1	Modell 30 model 30	50 x 40 x 26 mm	flach – Ø 60.3 mm	6.0 mm ESG – 10.76 mm VSG	1,5 mm – 4 mm	V2A, V4A, V4A-HGP ZN0, ZN20
2	Modell 31 model 31	45 x 45 x 26 mm	flach – Ø 60.3 mm	6.0 mm ESG – 10.76 mm VSG	1,5 mm – 4 mm	V2A, V4A, V4A-HGP ZN0, ZN20
3	Modell 32 model 32	63 x 45 x 28 mm	flach – Ø 60.3 mm	6.0 mm ESG – 10.76 mm VSG	1,5 mm – 4 mm	V2A, V4A, ZN0, ZN20
4	Modell 33 model 33	63 x 45 x 30 mm	flach – Ø 60.3 mm	6.0 mm ESG – 12.76 mm VSG	–	V2A, V4A, ZN0, ZN20
5	Modell 34 model 34	52 x 52 x 32.5 mm	flach – Ø 76.1 mm	8.0 mm ESG – 12.76 mm VSG	1,5 mm – 4 mm	V2A, V4A, V4A-HGP ZN0, ZN20
6	Modell 35 model 35	55 x 65 x 37.5 mm	flach – Ø 60.3 mm	8.0 mm ESG – 17.52 mm VSG	–	V2A, V4A, ZN0, ZN20
7	Modell 38 model 38	63 x 45 x 30 mm	flach – Ø 76.1 mm	6.0 mm ESG – 12.76 mm VSG	1,5 mm – 4 mm	V2A, V4A, V4A-HGP ZN0, ZN20
8	Modell 39 model 39	60 x 70 x 45 mm	flach – Ø 60.3 mm	20.76 mm – 21.52 mm VSG	–	V2A, V4A, ZN0

Glasklemmen mit AbZ | glassclamps with AbZ

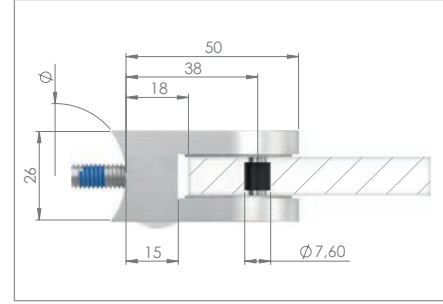
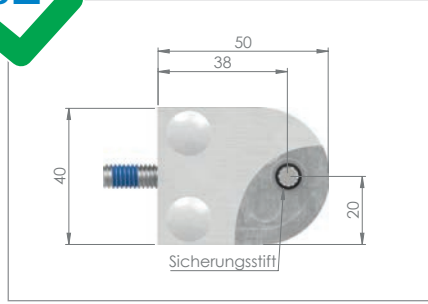
Modell 30 | model 30 50 x 40 x 26 mm



inkl.



- 1 2x Senkkopfschraube M6x16
- 2 1x Zylinderkopfschraube M8x20
- 3 2x Abdeckkappen



Material material	flach flat	33,7	42,4	48,3	60,3	
V2A	3000-V2A	3033-V2A	3042-V2A	-	-	
V4A	3000-V4A	3033-V4A	3042-V4A	3048-V4A	3060-V4A	
V4A hochglanzpoliert	3000-V4A-HGP	-	3042-V4A-HGP	-	-	NEU
Zinkdruckguss ¹⁾	3000-ZN0	3033-ZN0	3042-ZN0	3048-ZN0	3060-ZN0	
Edelstahleffekt ²⁾	3000-ZN20	3033-ZN20	3042-ZN20	-	-	

Eckmontage 90° 90° corner mounting					
---------------------------------------	--	--	--	--	--

¹⁾ bedingt im Außenbereich einsetzbar (z.B. nach Beschichten). Werden im rohen Zustand witterungsbedingt dunkler, rosten aber nicht.
²⁾ Klarlackbeschichtet, **nicht** im Außenbereich einsetzbar (Klarlackbeschichtung **nicht** dauerhaft witterungsbeständig)

! Blech nicht in AbZ enthalten!
sheet not included in the certification!

für Glas von 6,00 mm ESG – 10,76 mm VSG | for glass from 6.00 mm TSG – 10.76 mm LSG
 für Blech 1,5 mm – 4 mm | for sheet 1.5 mm – 4 mm

	ESG TSG		VSG LSG		Blech sheet	
	Stärke thickness	Artikel-Nr. article no.	Stärke thickness	Artikel-Nr. article no.	Blech sheet	Artikel-Nr. article no.
	6,00 mm	3006-GU	6,76 mm	3007-GU	1,5 mm	3001-GU
	8,00 mm	3008-GU	8,76 mm	3009-GU	2 mm	3002-GU
	10,00 mm	3010-GU	10,76 mm	3011-GU	3 mm	3003-GU
					4 mm	3004-GU

i **Empfohlener Ø der Glasbohrung: 10mm**
recommended Ø glass borehole: 10mm



Sicherungsstift | safety pin

Material material	Artikel-Nr. article no.	
V4A	30-Stift	

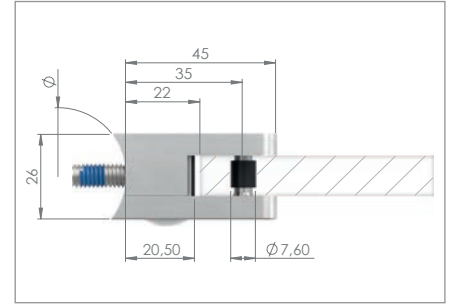
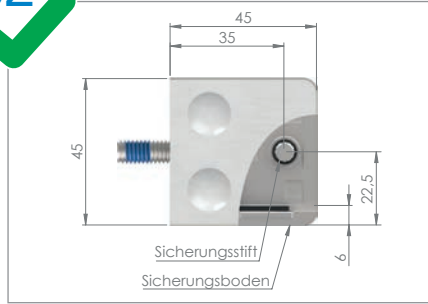


- + V2A/1.4301
AISI 304
- + V4A/1.4401/04
AISI 316
- + V4A hochglanzpoliert
AISI 316 mirror polished
- + Zinkdruckguss
zamac diecasting
- + Edelstahleffekt
stainless steel effect
- + Pulverbeschichtet
powder coated

Modell 31 | model 31
45 x 45 x 26 mm



- 1 2x Senkkopfschraube M6x16
- 2 1x Zylinderkopfschraube M8x20
- 3 2x Abdeckkappen







Material material	flach flat	33,7	42,4	48,3	60,3	
V2A	3100-V2A	3133-V2A	3142-V2A	-	-	
V4A	3100-V4A	3133-V4A	3142-V4A	3148-V4A	3160-V4A	
V4A hochglanzpoliert	3100-V4A-HGP	-	3142-V4A-HGP	-	-	NEU
Zinkdruckguss ¹⁾	3100-ZN0	3133-ZN0	3142-ZN0	3148-ZN0	3160-ZN0	
Edelstahleffekt ²⁾	3100-ZN20	3133-ZN20	3142-ZN20	-	-	

Eckmontage 90° 90° corner mounting					
---------------------------------------	--	--	--	--	--

¹⁾ bedingt im Außenbereich einsetzbar (z.B. nach Beschichten). Werden im rohen Zustand witterungsbedingt dunkler, rosten aber nicht.
²⁾ Klarlackbeschichtet, **nicht** im Außenbereich einsetzbar (Klarlackbeschichtung **nicht** dauerhaft witterungsbeständig)

! Blech nicht in AbZ enthalten!
sheet not included in the certification!

für Glas von 6,00 mm ESG – 10,76 mm VSG | for glass from 6.00 mm TSG – 10.76 mm LSG
 für Blech 1,5 mm – 4 mm | for sheet 1.5 mm – 4 mm

	ESG TSG	VSG LSG	Blech sheet																												
																															
	<table border="1"> <thead> <tr> <th>Stärke thickness</th> <th>Artikel-Nr. article no.</th> </tr> </thead> <tbody> <tr><td>6,00 mm</td><td>3106-GU</td></tr> <tr><td>8,00 mm</td><td>3108-GU</td></tr> <tr><td>10,00 mm</td><td>3110-GU</td></tr> </tbody> </table>	Stärke thickness	Artikel-Nr. article no.	6,00 mm	3106-GU	8,00 mm	3108-GU	10,00 mm	3110-GU	<table border="1"> <thead> <tr> <th>Stärke thickness</th> <th>Artikel-Nr. article no.</th> </tr> </thead> <tbody> <tr><td>6,76 mm</td><td>3107-GU</td></tr> <tr><td>8,76 mm</td><td>3109-GU</td></tr> <tr><td>9,52 mm</td><td>31095-GU</td></tr> <tr><td>10,76 mm</td><td>3111-GU</td></tr> </tbody> </table>	Stärke thickness	Artikel-Nr. article no.	6,76 mm	3107-GU	8,76 mm	3109-GU	9,52 mm	31095-GU	10,76 mm	3111-GU	<table border="1"> <thead> <tr> <th>Blech sheet</th> <th>Artikel-Nr. article no.</th> </tr> </thead> <tbody> <tr><td>1,5 mm</td><td>3101-GU</td></tr> <tr><td>2 mm</td><td>3102-GU</td></tr> <tr><td>3 mm</td><td>3103-GU</td></tr> <tr><td>4 mm</td><td>3104-GU</td></tr> </tbody> </table>	Blech sheet	Artikel-Nr. article no.	1,5 mm	3101-GU	2 mm	3102-GU	3 mm	3103-GU	4 mm	3104-GU
Stärke thickness	Artikel-Nr. article no.																														
6,00 mm	3106-GU																														
8,00 mm	3108-GU																														
10,00 mm	3110-GU																														
Stärke thickness	Artikel-Nr. article no.																														
6,76 mm	3107-GU																														
8,76 mm	3109-GU																														
9,52 mm	31095-GU																														
10,76 mm	3111-GU																														
Blech sheet	Artikel-Nr. article no.																														
1,5 mm	3101-GU																														
2 mm	3102-GU																														
3 mm	3103-GU																														
4 mm	3104-GU																														

! Einsatz vom Sicherungsstift bei Glas laut Zulassung unzulässig! Stift kann jedoch z.B. bei Blech, TRESPA o.ä. verwendet werden. ACHTUNG: Zulassung entfällt bei Verwendung anderer Materialien, welche nicht in der Zulassung aufgeführt sind.
 The use of the safety pin with glass isn't possible according to certification! Pin can be used e.g. for sheet, TRESPA, etc.. ATTENTION: certification forfeits when using other materials which are not listed in the certification.

Sicherungsboden | safety bottom

Material material	Artikel-Nr. article no.	
V2A	31-BODEN-V2A	
V4A	31-BODEN-V4A	
V4A hochglanzpoliert	31-BODEN-V4A-HGP	NEU
Zinkdruckguss	31-BODEN-ZN0	
Edelstahleffekt	31-BODEN-ZN20	

Sicherungsstift | safety pin

Material material	Artikel-Nr. article no.	
V4A	31-Stift	



+ V2A / 1.4301 AISI 304 + V4A / 1.4401/04 AISI 316 + V4A hochglanzpoliert AISI 316 mirror polished + Zinkdruckguss zamac diecasting + Edelstahleffekt stainless steel effect + Pulverbeschichtet powder coated

Glasklemmen mit AbZ | glassclamps with AbZ

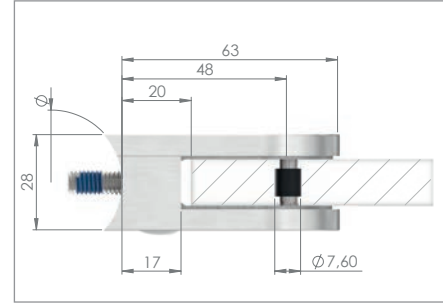
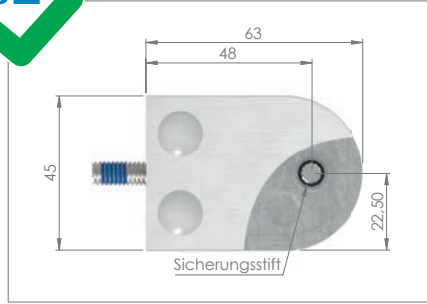
Modell 32 | model 32 63 x 45 x 28 mm

AbZ

inkl.



- 1 2x Senkkopfschraube M6x16
- 2 1x Zylinderkopfschraube M8x20
- 3 2x Abdeckkappen



Material material	flach flat	33,7	42,4	48,3	60,3
V2A	3200-V2A	3233-V2A	3242-V2A	3248-V2A	3260-V2A
V4A	3200-V4A	3233-V4A	3242-V4A	3248-V4A	3260-V4A
Zinkdruckguss ¹⁾	3200-ZN0	3233-ZN0	3242-ZN0	3248-ZN0	3260-ZN0
Edelstahleffekt ²⁾	3200-ZN20	3233-ZN20	3242-ZN20	-	-

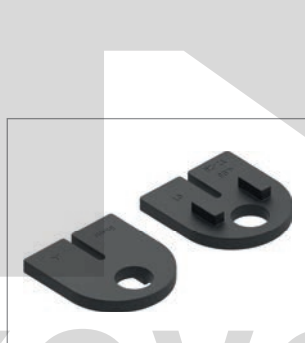
Eckmontage 90°
90° corner mounting



¹⁾ bedingt im Außenbereich einsetzbar (z.B. nach Beschichten). Werden im rohen Zustand witterungsbedingt dunkler, rosten aber nicht.
²⁾ Klarlackbeschichtet, **nicht** im Außenbereich einsetzbar (Klarlackbeschichtung **nicht** dauerhaft witterungsbeständig)

für Glas von 6,00 mm ESG – 10,76 mm VSG | for glass from 8.00 mm TSG – 10.76 mm LSG
 für Blech 1,5 mm – 4 mm | for sheet 1.5 mm – 4 mm

! Blech nicht in AbZ enthalten!
sheet not included in the certification!



ESG | TSG



VSG | LSG



Blech | sheet



Stärke thickness	Artikel-Nr. article no.
6,00 mm	3206-GU
8,00 mm	3208-GU
10,00 mm	3210-GU

Stärke thickness	Artikel-Nr. article no.
6,76 mm	3207-GU
8,76 mm	3209-GU
9,52 mm	32095-GU
10,76 mm	3211-GU

Blech sheet	Artikel-Nr. article no.
1,5 mm	3201-GU
2 mm	3202-GU
3 mm	3203-GU
4 mm	3204-GU

i **Empfohlener Ø der Glasbohrung: 12 mm**
recommended Ø glass borehole: 12 mm



Sicherungsstift | safety pin

Material material	Artikel-Nr. article no.
V4A	32-Stift



+ V2A/1.4301
AISI 304



+ V4A/1.4401/04
AISI 316



+ Zinkdruckguss
zamac diecasting



+ Edelstahleffekt
stainless steel effect



+ Pulverbeschichtet
powder coated

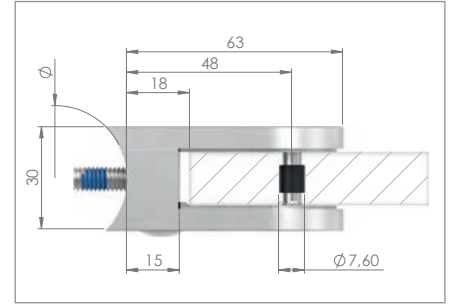
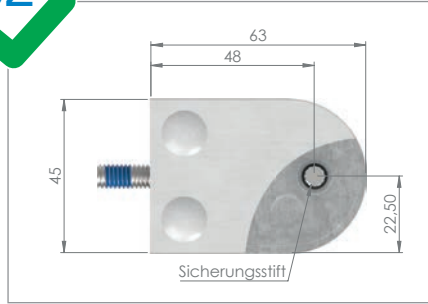
Modell 33 | model 33
63 x 45 x 30 mm



inkl.



- 1 2x Senkkopfschraube M6x16
- 2 1x Zylinderkopfschraube M8x20
- 3 2x Abdeckkappen



Material material	flach flat	33,7	42,4	48,3	60,3
V2A	3300-V2A	3333-V2A	3342-V2A	3348-V2A	3360-V2A
V4A	3300-V4A	3333-V4A	3342-V4A	3348-V4A	3360-V4A
Zinkdruckguss ¹⁾	3300-ZN0	3333-ZN0	3342-ZN0	3348-ZN0	3360-ZN0
Edelstahleffekt ²⁾	3300-ZN20	-	3342-ZN20	3348-ZN20	-

Eckmontage 90°
90° corner mounting

¹⁾ bedingt im Außenbereich einsetzbar (z.B. nach Beschichten). Werden im rohen Zustand witterungsbedingt dunkler, rosten aber nicht.
²⁾ Klarlackbeschichtet, **nicht** im Außenbereich einsetzbar (Klarlackbeschichtung **nicht** dauerhaft witterungsbeständig)

für Glas von 6,00 mm ESG – 12,76 mm VSG | for glass from 6.00 mm TSG – 12.76 mm LSG

	ESG TSG		VSG LSG	
	Stärke thickness	Artikel-Nr. article no.	Stärke thickness	Artikel-Nr. article no.
	6,00 mm	3306-GU	6,76 mm	3307-GU
	8,00 mm	3308-GU	8,76 mm	3309-GU
	10,00 mm	3310-GU	9,52 mm	33095-GU
	12,00 mm	3312-GU	10,76 mm	3311-GU
			11,52 mm	33115-GU
		12,76 mm	3313-GU	

i **Empfohlener Ø der Glasbohrung: 12 mm**
recommended Ø glass borehole: 12 mm



Sicherungsstift | safety pin

Material material	Artikel-Nr. article no.
V4A	33-Stift



+ V2A / 1.4301
AISI 304



+ V4A / 1.4401/04
AISI 316



+ Zinkdruckguss
zamac diecasting



+ Edelstahleffekt
stainless steel effect



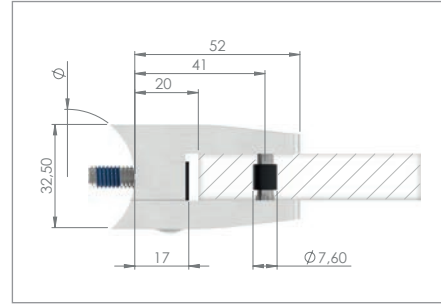
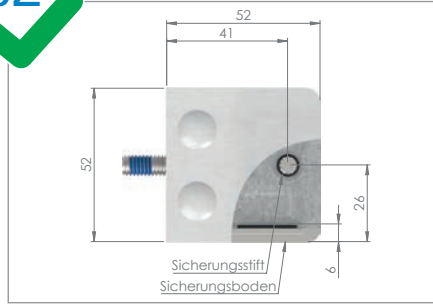
+ Pulverbeschichtet
powder coated

Glasklemmen mit AbZ | glassclamps with AbZ

Modell 34 | model 34 52 x 52 x 32.5 mm



- 1 2x Senkkopfschraube M6x16
- 2 1x Zylinderkopfschraube M8x20
- 3 2x Abdeckkappen



Material material	flach flat	33,7	42,4	48,3	60,3	76,1	
V2A	3400-V2A	–	3442-V2A	3448-V2A	3460-V2A	–	
V4A	3400-V4A	–	3442-V4A	3448-V4A	3460-V4A	3476-V4A	
V4A hochglanzpoliert	3400-V4A-HGP	–	3442-V4A-HGP	–	–	–	
Zinkdruckguss ¹⁾	3400-ZN0	–	3442-ZN0	3448-ZN0	3460-ZN0	3476-ZN0	
Edelstahleffekt ²⁾	3400-ZN20	–	3442-ZN20	3448-ZN20	–	–	

Eckmontage 90° 90° corner mounting						
	–					

¹⁾ bedingt im Außenbereich einsetzbar (z.B. nach Beschichten). Werden im rohen Zustand witterungsbedingt dunkler, rosten aber nicht.
²⁾ Klarlackbeschichtet, **nicht** im Außenbereich einsetzbar (Klarlackbeschichtung **nicht** dauerhaft witterungsbeständig)

für Glas von 8,00 mm ESG – 12,76 mm VSG | for glass from 8.00 mm TSG – 12.76 mm LSG
 für Blech 1,5 mm – 4 mm | for sheet 1.5 mm – 4 mm



Stärke thickness	Artikel-Nr. article no.	Stärke thickness	Artikel-Nr. article no.	JETZT NEU!	
				Blech sheet	Artikel-Nr. article no.
8,00 mm	3408-GU	8,76 mm	3409-GU	1,5 mm	3401-GU
10,00 mm	3410-GU	9,52 mm	34095-GU	2 mm	3402-GU
12,00 mm	3412-GU	10,76 mm	3411-GU	3 mm	3403-GU
		11,52 mm	34115-GU	4 mm	3404-GU
		12,76 mm	3413-GU		

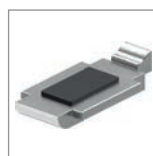
Sicherungsboden | safety bottom

i **Empfohlener Ø der Glasbohrung: 12 mm**
 recommended Ø glass borehole: 12 mm



Sicherungsstift | safety pin

Material material	Artikel-Nr. article no.
V4A	34-Stift



Material material	Artikel-Nr. article no.
V2A	34-BODEN-V2A
V4A	34-BODEN-V4A
V4A hochglanzpoliert	34-BODEN-V4A-HGP
Zinkdruckguss	34-BODEN-ZN0
Edelstahleffekt	34-BODEN-ZN20



- + V2A / 1.4301
AISI 304
- + V4A / 1.4401/04
AISI 316
- + V4A hochglanzpoliert
AISI 316 mirror polished
- + Zinkdruckguss
zamac diecasting
- + Edelstahleffekt
stainless steel effect
- + Pulverbeschichtet
powder coated

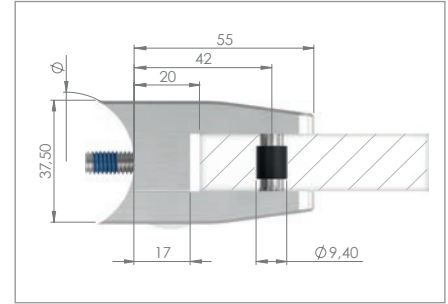
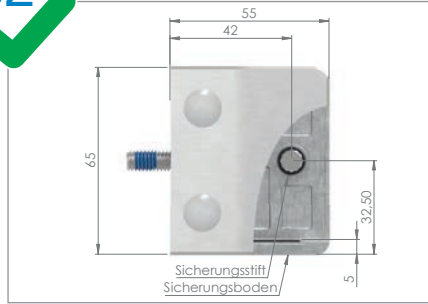
Modell 35 | model 35
55 x 65 x 37.5 mm



inkl.



- 1 2x Senkkopfschraube M6x16
- 2 1x Zylinderkopfschraube M8x20
- 3 2x Abdeckkappen



Material material	flach flat	33,7	42,4	48,3	60,3
V2A	3500-V2A	–	3542-V2A	3548-V2A	3560-V2A
V4A	3500-V4A	–	3542-V4A	3548-V4A	3560-V4A
Zinkdruckguss ¹⁾	3500-ZN0	–	3542-ZN0	3548-ZN0	3560-ZN0
Edelstahleffekt ²⁾	3500-ZN20	–	3542-ZN20	3548-ZN20	–

Eckmontage 90° 90° corner mounting		–			
---------------------------------------	--	---	--	--	--

¹⁾ bedingt im Außenbereich einsetzbar (z.B. nach Beschichten). Werden im rohen Zustand witterungsbedingt dunkler, rosten aber nicht.
²⁾ Klarlackbeschichtet, **nicht** im Außenbereich einsetzbar (Klarlackbeschichtung **nicht** dauerhaft witterungsbeständig)

für Glas von 8,00mm ESG – 17,52mm VSG | for glass from 8.00mm TSG – 17.52mm LSG

ESG TSG	Stärke thickness		VSG LSG		VSG LSG	
	Stärke thickness	Artikel-Nr. article no.	Stärke thickness	Artikel-Nr. article no.	Stärke thickness	Artikel-Nr. article no.
	8,00 mm	3508-GU	8,76 mm	3509-GU	12,76 mm	3513-GU
	10,00 mm	3510-GU	9,52 mm	35095-GU	13,52 mm	3514-GU
	12,00 mm	3512-GU	10,76 mm	3511-GU	16,76 mm	3516-GU
			11,52 mm	35115-GU	17,52 mm	3517-GU

i **Empfohlener Ø der Glasbohrung: 12 mm**
recommended Ø glass borehole: 12 mm

Sicherungsstift | safety pin

Material material	Artikel-Nr. article no.
V4A	35-Stift



Sicherungsboden | safety bottom

Material material	Artikel-Nr. article no.
V2A	35-BODEN-V2A
V4A	35-BODEN-V4A
Zinkdruckguss	35-BODEN-ZN0
Edelstahleffekt	35-BODEN-ZN20



+ V2A / 1.4301
AISI 304



+ V4A / 1.4401/04
AISI 316



+ Zinkdruckguss
zamacc diecasting



+ Edelstahleffekt
stainless steel effect



+ Pulverbeschichtet
powder coated

Glasklemmen mit AbZ | glassclamps with AbZ

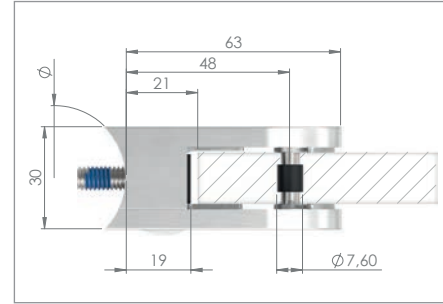
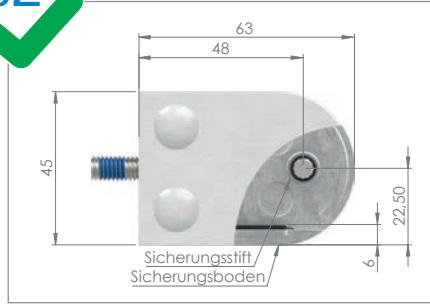
Modell 38 | model 38 63 x 45 x 30 mm



inkl.



- 1 2x Senkkopfschraube M6x16
- 2 1x Zylinderkopfschraube M8x20
- 3 2x Abdeckkappen



Material material	flach flat	33,7	42,4	48,3	60,3	76,1	
V2A	3800-V2A	3833-V2A	3842-V2A	3848-V2A	3860-V2A	-	
V4A	3800-V4A	3833-V4A	3842-V4A	3848-V4A	3860-V4A	3876-V4A	
V4A hochglanzpoliert	3800-V4A-HGP	-	3842-V4A-HGP	-	-	-	
Zinkdruckguss ¹⁾	3800-ZN0	3833-ZN0	3842-ZN0	3848-ZN0	3860-ZN0	3876-ZN0	
Edelstahleffekt ²⁾	3800-ZN20	3833-ZN20	3842-ZN20	3848-ZN20	3860-ZN20	-	

NEU

Eckmontage 90° 90° corner mounting						
---------------------------------------	--	--	--	--	--	--

¹⁾ bedingt im Außenbereich einsetzbar (z.B. nach Beschichten). Werden im rohen Zustand witterungsbedingt dunkler, rosten aber nicht.
²⁾ Klarlackbeschichtet, **nicht** im Außenbereich einsetzbar (Klarlackbeschichtung **nicht** dauerhaft witterungsbeständig)

! Blech nicht in AbZ enthalten!
sheet not included in the certification!

für Glas von 6,00 mm ESG – 12,76 mm VSG | for glass from 6.00 mm TSG – 12.76 mm LSG
 für Blech 1,5 mm – 4 mm | for sheet 1.5 mm – 4 mm



ESG | TSG



VSG | LSG



Blech | sheet



Stärke thickness	Artikel-Nr. article no.	Stärke thickness	Artikel-Nr. article no.	Blech sheet	Artikel-Nr. article no.
6,00 mm	3806-GU	6,76 mm	3807-GU	1,5 mm	3801-GU
8,00 mm	3808-GU	8,76 mm	3809-GU	2 mm	3802-GU
10,00 mm	3810-GU	9,52 mm	38095-GU	3 mm	3803-GU
12,00 mm	3812-GU	10,76 mm	3811-GU	4 mm	3804-GU
		11,52 mm	38115-GU		
		12,76 mm	3813-GU		

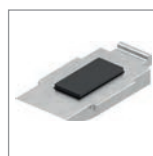
Sicherungsboden | safety bottom

i Empfohlener Ø der Glasbohrung: 12 mm
recommended Ø glass borehole: 12 mm



Sicherungsstift | safety pin

Material material	Artikel-Nr. article no.
V4A	38-Stift



Material material	Artikel-Nr. article no.
V2A	38-BODEN-V2A
V4A	38-BODEN-V4A
V4A hochglanzpoliert	38-BODEN-V4A-HGP
Zinkdruckguss	38-BODEN-ZN0
Edelstahleffekt	38-BODEN-ZN20

NEU

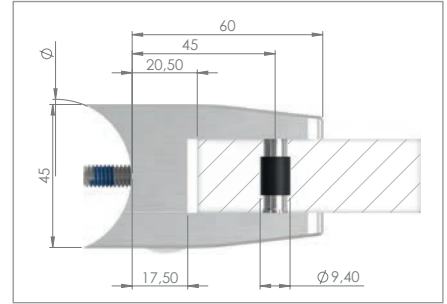
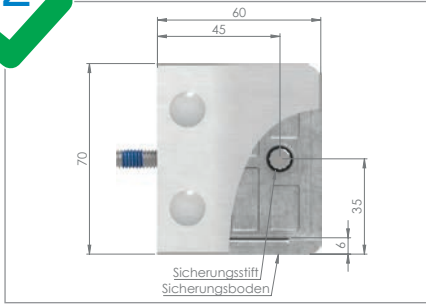


- + V2A / 1.4301
AISI 304
- + V4A / 1.4401/04
AISI 316
- + V4A hochglanzpoliert
AISI 316 mirror polished
- + Zinkdruckguss
zamac diecasting
- + Edelstahleffekt
stainless steel effect
- + Pulverbeschichtet
powder coated

Modell 39 | model 39
60 x 70 x 45 mm



- 1 2x Senkkopfschraube M6x20
- 2 1x Zylinderkopfschraube M8x20
- 3 2x Abdeckkappen



Material material	flach flat	33,7	42,4	48,3	60,3	
V2A	3900-V2A	-	-	-	-	
V4A	3900-V4A	-	-	3948-V4A	3960-V4A	
Zinkdruckguss ¹⁾	3900-ZN0	-	-	3948-ZN0	3960-ZN0	

Eckmontage 90° 90° corner mounting		-	-		
---------------------------------------	---	---	---	--	---

¹⁾ bedingt im Außenbereich einsetzbar (z.B. nach Beschichten). Werden im rohen Zustand witterungsbedingt dunkler, rosten aber nicht.

für Glas von 20,76 mm – 21,52 mm VSG | for glass from 20.76 mm – 21.52 mm LSG



VSG | LSG



Stärke thickness	Artikel-Nr. article no.
20,76 mm	3921-GU
21,52 mm	3922-GU

i **Empfohlener Ø der Glasbohrung: 14 mm**
recommended Ø glass borehole: 14 mm



Sicherungsstift | safety pin

Material material	Artikel-Nr. article no.	
V4A	39-Stift	



Sicherungsboden | safety bottom

Material material	Artikel-Nr. article no.	
V2A	39-BODEN-V2A	
V4A	39-BODEN-V4A	
Zinkdruckguss	39-BODEN-ZN0	



+ V2A / 1.4301
AISI 304



+ V4A / 1.4401/04
AISI 316



+ Zinkdruckguss
zamac diecasting



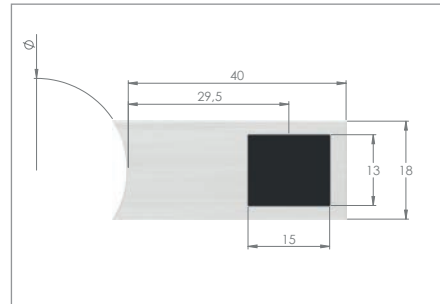
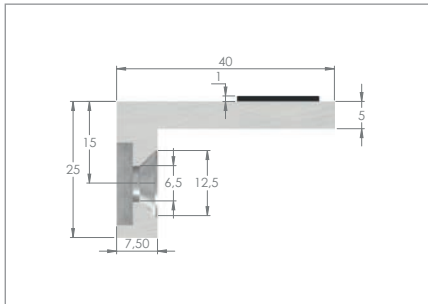
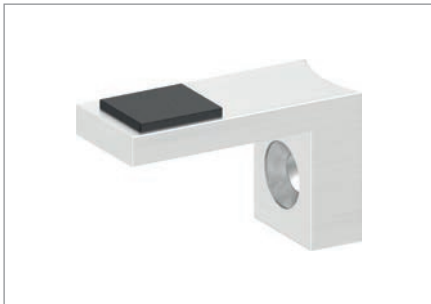
+ Pulverbeschichtet
powder coated

KOVO POLOTOVARY.CZ

Scheibensicherung | *glass pane securing*



z.B. zur nachträglichen Montage | *for example for subsequent mounting*



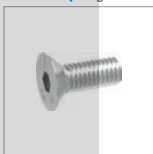
Material <i>material</i>	flach <i>flat</i>	33,7	42,4	48,3	60,3	
V2A	60500-240-00	60500-240-34	60500-240-42	60500-240-48	60500-240-60	
V4A	60500-V4A-00	–	60500-V4A-42	–	–	

Eckmontage 90° <i>90° corner mounting</i>						
--	--	--	--	--	--	--

Optionales Zubehör | *optional accessoires*

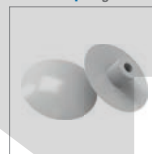
Befestigungsschrauben DIN 7991 / ISO 10642,
M6 x 16 | *fixing screws DIN 7991 / ISO 10642, M6 x 16*

einzel | *single*



Material <i>material</i>	Artikel-Nr. <i>article no.</i>	
V2A <i>AISI 304</i>	58315-240-16	
V4A <i>AISI 316</i>	58315-V4A-16	

einzel | *single*



Abdeckkappe, EINZELN |
cover, SINGLE

Material <i>material</i>	Artikel-Nr. <i>article no.</i>	
Kunststoff <i>plastic</i>	GK-P-G	

mit Gewindegewand | *with thread lock*



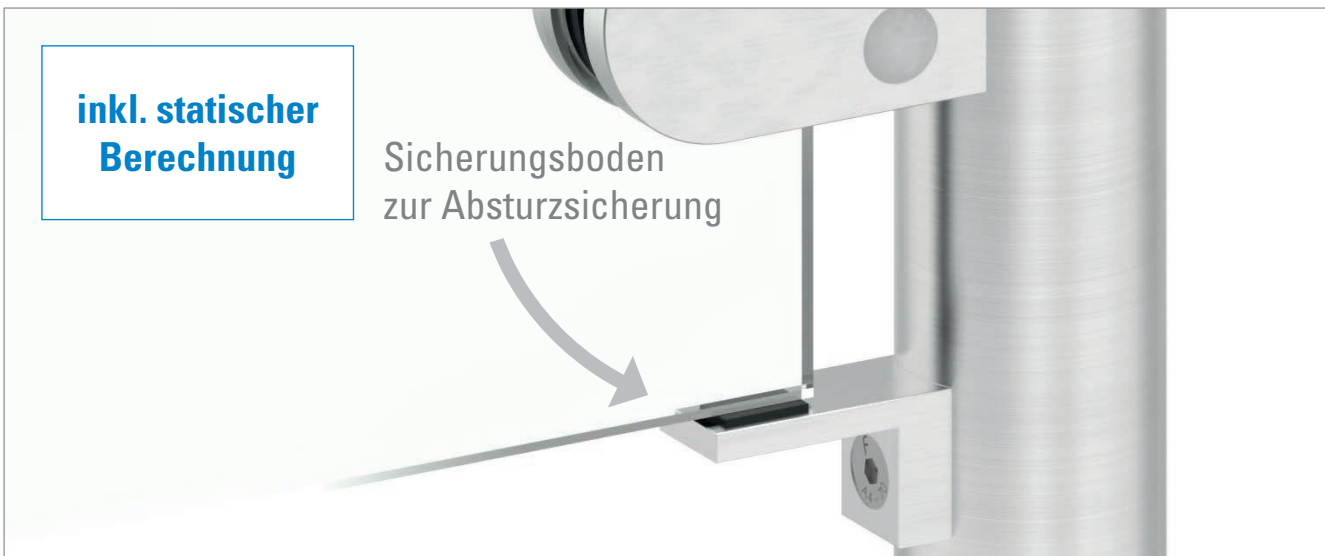
Material <i>material</i>	Artikel-Nr. <i>article no.</i>	
V4A <i>AISI 316</i>	58315-V4A-16-B	

NEU

Die Scheibensicherung dient zur Absturzicherung vorgehangener Glasscheiben und kann sogar nachträglich montiert werden. Selbst bei einem totalen Versagen der Gummis ist somit die Glasscheibe gegen Absturz gesichert!

inkl. statischer
Berechnung

Sicherungsboden
zur Absturzicherung



Schrauben für Glasklemmen | *screws for glassclamps*

Senkkopfschrauben DIN 7991 / ISO 10642, OHNE GEWINDESICHERUNG |

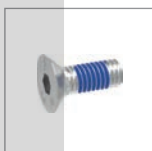
countersunk head screws DIN 7991 / ISO 10642, WITHOUT THREAD LOCK



Artikel-Nr. <i>article no.</i>	Abmessungen <i>sizes</i>	für Glasklemmen-Modell <i>for glassclamp model</i>	Werkstoff <i>material</i>
58315-240-16	M6 x 16 mm	Mod. 11/12/14/20/21 30/31/32/33/34/35/38	1.4301 <i>AISI 304</i>
58315-240-20	M6 x 20 mm	Mod. 39	1.4301 <i>AISI 304</i>
58313-V4A-10	M4 x 10 mm	Mod. 16/22	1.4401/04 <i>AISI 316</i>
58315-V4A-16	M6 x 16 mm	Mod. 11/12/14/20/21/23(180°)/24(180°) 30/31/32/33/34/35/38	1.4401/04 <i>AISI 316</i>
58315-V4A-20	M6 x 20 mm	Mod. 39	1.4401/04 <i>AISI 316</i>
58315-V4A-25	M6 x 25 mm	Mod. 23(90°)/24(90°)	1.4401/04 <i>AISI 316</i>

Senkkopfschrauben DIN 7991 / ISO 10642, MIT GEWINDESICHERUNG |

countersunk head screws DIN 7991 / ISO 10642, WITH THREAD LOCK



Artikel-Nr. <i>article no.</i>	Abmessungen <i>sizes</i>	für Glasklemmen-Modell <i>for glassclamp model</i>	Werkstoff <i>material</i>
58315-V4A-16-B	M6 x 16 mm	Mod. 11/12/14/20/21/23(180°)/24(180°) 30/31/32/33/34/35/38	1.4401/04 <i>AISI 316</i>
58315-V4A-20-B	M6 x 20 mm	Mod. 39	1.4401/04 <i>AISI 316</i>

Zylinderkopfschrauben DIN 912 / ISO 4762, OHNE GEWINDESICHERUNG |

cylinder head screws DIN 912 / ISO 4762, WITHOUT THREAD LOCK



Artikel-Nr. <i>article no.</i>	Abmessungen <i>sizes</i>	für Glasklemmen-Modell <i>for glassclamp model</i>	Werkstoff <i>material</i>
58331-240-18	M5 x 18 mm	Mod. 16/22	1.4301 <i>AISI 304</i>
58333-240-20	M8 x 20 mm	Mod. 11/12/14/20/21 30/31/32/33/34/35/38/39	1.4301 <i>AISI 304</i>
58331-V4A-18	M5 x 18 mm	Mod. 16/22	1.4401/04 <i>AISI 316</i>
58333-V4A-20	M8 x 20 mm	Mod. 11/12/14/20/21 30/31/32/33/34/35/38/39	1.4401/04 <i>AISI 316</i>

Zylinderkopfschrauben DIN 912 / ISO 4762, MIT GEWINDESICHERUNG |

cylinder head screws DIN 912 / ISO 4762, WITH THREAD LOCK



Artikel-Nr. <i>article no.</i>	Abmessungen <i>sizes</i>	für Glasklemmen-Modell <i>for glassclamp model</i>	Werkstoff <i>material</i>
58333-V4A-20-B	M8 x 20 mm	Mod. 11/12/14/20/21 30/31/32/33/34/35/38/39	1.4401/04 <i>AISI 316</i>

Abdeckkappen | *covers*

Abdeckkappe, EINZELN | cover, SINGLE

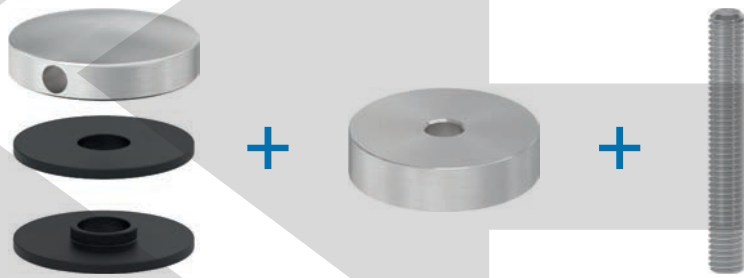


Artikel-Nr. <i>article no.</i>	Farbe <i>color</i>	für Schraube <i>for screw</i>	für Glasklemmen-Modell <i>for glassclamp model</i>	Werkstoff <i>material</i>
GK-P-G-M4	grau <i>grey</i>	M4	Mod. 16/22	Kunststoff <i>plastic</i>
GK-P-G	grau <i>grey</i>	M6	Mod. 11/12/14/20/21/23/24 30/31/32/33/34/35/38/39	Kunststoff <i>plastic</i>
GK-P-S	schwarz <i>black</i>	M6	Mod. 11/12/14/20/21/23/24 30/31/32/33/34/35/38/39	Kunststoff <i>plastic</i>
GK-P-W	weiß <i>white</i>	M6	Mod. 11/12/14/20/21/23/24 30/31/32/33/34/35/38/39	Kunststoff <i>plastic</i>





DIN 18008-3 konform
50er, 52er, 62er, 72er, 63x63er
und 63x78er Punkthalter



Glas-Punkthalter |

glass adapters

Ø 30 | Ø 30



S.122-123

Ø 40 | Ø 40



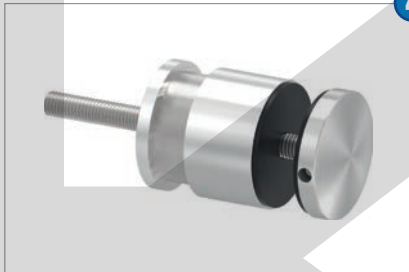
S.124-125

Ø 52 | Ø 52



S.126-127

Ø 52 (verstellbar) | Ø 52 (adjustable)



S.128

Ø 50 | Ø 50



S.129

Ø 62 | Ø 62



S.130-131

Ø 72 | Ø 72



S.132-133

63x63 mm | 63x63 mm



S.134

63x78 mm | 63x78 mm



S.135

	Artikel article	für Glas for glass	Anschluss connection	Werkstoff material
1	Ø 30 Ø 30	6.0 mm – 12.76 mm	flach, Ø 33.7 mm, Ø 42.4 mm	V2A, V4A, ZN0, ZN20
2	Ø 40 Ø 40	3.0 mm – 12.76 mm	flach, Ø 42.4 mm	V2A
3	Ø 52 Ø 52	6.0 mm – 21.52 mm	flach, Ø 42.4 mm, Ø 48.3 mm	V2A, V4A
4	Ø 52 (verstellbar) Ø 52 (adjustable)	6.0 mm – 25.52 mm	flach	V2A
5	Ø 50 Ø 50	6.0 mm – 21.52 mm	flach	V2A, V4A
6	Ø 62 Ø 62	6.0 mm – 21.52 mm	flach	V2A
7	Ø 72 Ø 72	12.0 mm – 21.52 mm	flach	V2A, V4A
8	63x63 mm 63x63 mm	8.0 mm – 21.52 mm	flach	V2A
9	63x78 mm 63x78 mm	8.0 mm – 21.52 mm	flach	V2A

Ø 30 mm

Klemmbereich 6.0-12.76 mm | for glass 6.0-12.76 mm
 Glasbohrung min. 15 mm | glass borehole min. 15 mm

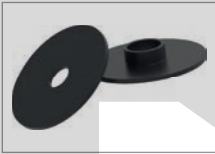


Artikel-Nr. article no.	Anschluss (Ø) connection (Ø)	Glasbohrung glass borehole	Werkstoff material
60190-240	flach flat	min. 15 mm	1.4301 AISI 304
60190-V4A	flach flat	min. 15 mm	1.4401/04 AISI 316
60190-ZN0	flach flat	min. 15 mm	Zinkdruckguss ¹⁾ zamac diecasting ¹⁾
60190-ZN20	flach flat	min. 15 mm	Edelstahleffekt ²⁾ stainless steel effect ²⁾
60194-240	33.7 mm	min. 15 mm	1.4301 AISI 304
60191-240	42.4 mm	min. 15 mm	1.4301 AISI 304
60191-V4A	42.4 mm	min. 15 mm	1.4401/04 AISI 316
60191-ZN0	42.4 mm	min. 15 mm	Zinkdruckguss ¹⁾ zamac diecasting ¹⁾
60191-ZN20	42.4 mm	min. 15 mm	Edelstahleffekt ²⁾ stainless steel effect ²⁾

1) bedingt im Außenbereich einsetzbar (z.B. nach Beschichten). Werden im rohen Zustand witterungsbedingt dunkler, rosten aber nicht.
 2) Klarlackbeschichtet, nicht im Außenbereich einsetzbar (Klarlackbeschichtung nicht dauerhaft witterungsbeständig)

Optionales Zubehör | optional accessories

! Gummis immer paarweise!
rubbers always in pairs!



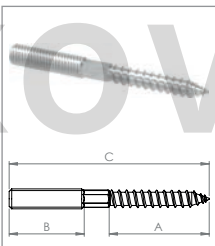
Gummis | rubbers

Artikel-Nr. article no.	Ø	Stärke thickness	Werkstoff material
60190-GU	28 mm	2 mm	EPDM



Hakenschlüssel | C-wrench

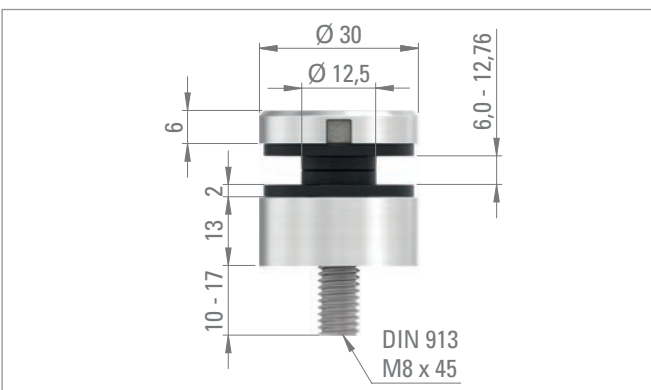
Artikel-Nr. article no.	für Ø for Ø	Werkstoff material
60192-240	30 mm	1.4301 AISI 304



Stockschraube | hanger bolt

Artikel-Nr. article no.	Abmessung size	A	B	C	Werkstoff material
58341-240-80	M8 x 80 mm	40 mm	30 mm	80 mm	1.4301 AISI 304
58341-240-100	M8 x 100 mm	45 mm	40 mm	100 mm	1.4301 AISI 304
58341-240-120	M8 x 120 mm	45 mm	50 mm	120 mm	1.4301 AISI 304

Maßzeichnungen | dimensional drawings



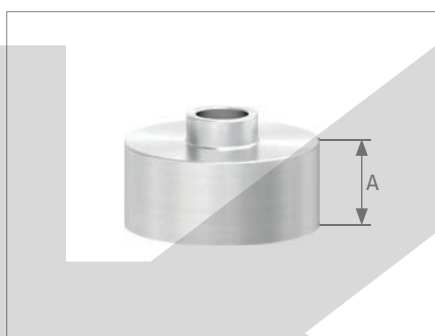
Glaspunkthalter selbst zusammenstellen: Ø 30 mm



Oberteil (inkl. Gummis) | head (with rubbers)

Artikel-Nr. article no.	Werkstoff material
60190-240-0T	1.4301 AISI 304

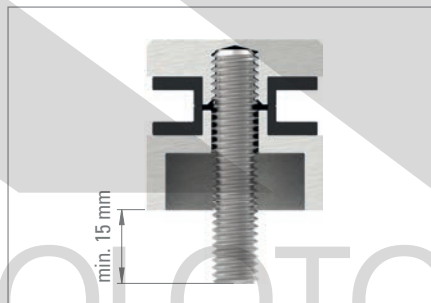
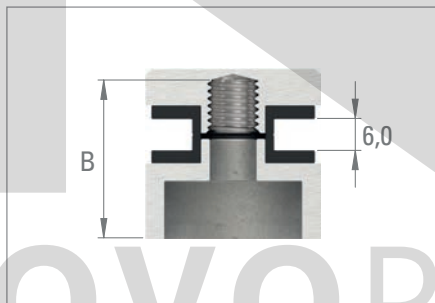
Unterteil mit Durchgangsbohrung | base with through borehole



Artikel-Nr. article no.	A	B	Werkstoff material
60190-240-5	5 mm	16 mm	1.4301 AISI 304
60190-240-10*	10 mm	21 mm	1.4301 AISI 304
60190-240-20*	20 mm	31 mm	1.4301 AISI 304
60190-240-30*	30 mm	41 mm	1.4301 AISI 304
60190-240-40*	40 mm	51 mm	1.4301 AISI 304
60190-240-50*	50 mm	61 mm	1.4301 AISI 304

* hohl | hollow

Berechnung: Gewindestifllänge | calculation: thread bolt length



FORMEL	
B	
+	Glasstärke glass thickness
-	6.0 mm
+	Zugabe 15 mm extra 15 mm
=	min. Länge Gewindestift min. length thread bolt

Verschiedene Wandabstände möglich! | different wall distances possible!

Gewindestift DIN 913/ISO 4016 mit Innensechskant | thread bolt



Artikel-Nr. article no.	Länge length	Werkstoff material
58300-240-30	M8 x 30 mm	1.4301 AISI 304
58300-240-35	M8 x 35 mm	1.4301 AISI 304
58300-240-40	M8 x 40 mm	1.4301 AISI 304
58300-240-50	M8 x 50 mm	1.4301 AISI 304
58300-240-60	M8 x 60 mm	1.4301 AISI 304
58300-240-70	M8 x 70 mm	1.4301 AISI 304
58300-240-80	M8 x 80 mm	1.4301 AISI 304
58300-240-100	M8 x 100 mm	1.4301 AISI 304

Ø 40 mm



Klemmbereich 3.0-12.76 mm | for glass 3.0-12.76 mm
Glasbohrung min. 16 mm | glass borehole min. 16 mm

Artikel-Nr. article no.	Anschluss (Ø) connection (Ø)	Glasbohrung glass borehole	Werkstoff material
60230-240	flach flat	min. 16 mm	1.4301 AISI 304
60231-240	42.4 mm	min. 16 mm	1.4301 AISI 304

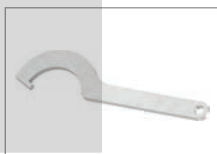
Optionales Zubehör | optional accessories

! **Gummis immer paarweise!**
rubbers always in pairs!



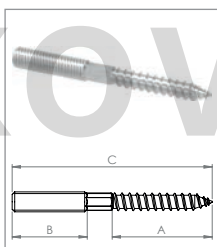
Gummis | rubbers

Artikel-Nr. article no.	Ø	Stärke thickness	Werkstoff material
60230-GU	38 mm	2 mm	EPDM



Hakenschlüssel | C-wrench

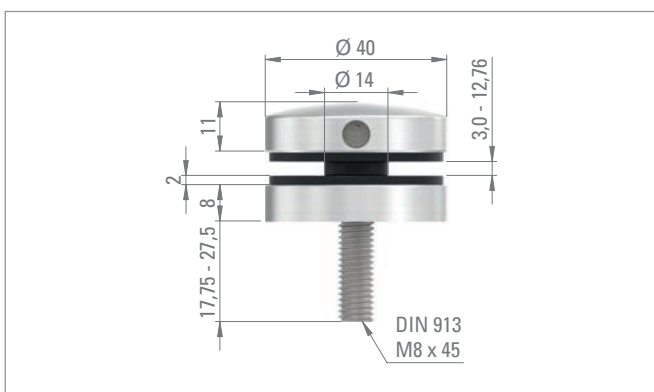
Artikel-Nr. article no.	für Ø for Ø	Werkstoff material
60192-240-40	40 mm	1.4301 AISI 304



Stockschraube | hanger bolt

Artikel-Nr. article no.	Abmessung size	A	B	C	Werkstoff material
58341-240-80	M8 x 80 mm	40 mm	30 mm	80 mm	1.4301 AISI 304
58341-240-100	M8 x 100 mm	45 mm	40 mm	100 mm	1.4301 AISI 304
58341-240-120	M8 x 120 mm	45 mm	50 mm	120 mm	1.4301 AISI 304

Maßzeichnungen | dimensional drawings



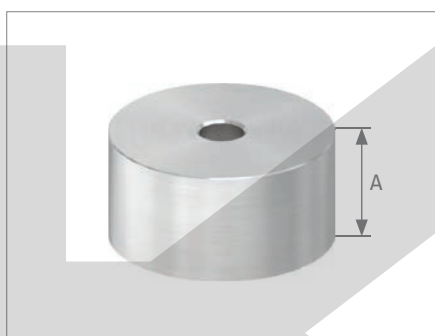
Glaspunkthalter selbst zusammenstellen: Ø 40 mm



Oberteil (inkl. Gummis) | head (with rubbers)

Artikel-Nr. article no.	Werkstoff material
60230-240-0T	1.4301 AISI 304

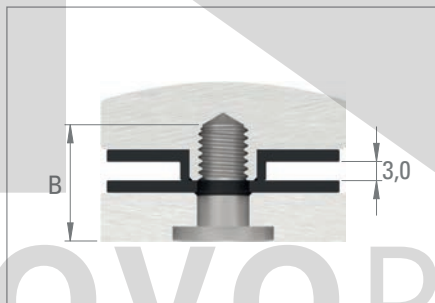
Unterteil mit Durchgangsbohrung | base with through borehole



Artikel-Nr. article no.	A	B	Werkstoff material
60230-240-5	5 mm	16 mm	1.4301 AISI 304
60230-240-10*	10 mm	21 mm	1.4301 AISI 304
60230-240-20*	20 mm	31 mm	1.4301 AISI 304
60230-240-30*	30 mm	41 mm	1.4301 AISI 304
60230-240-40*	40 mm	51 mm	1.4301 AISI 304
60230-240-50*	50 mm	61 mm	1.4301 AISI 304

* hohl | hollow

Berechnung: Gewindestiftlänge | calculation: thread bolt length



FORMEL	
B	
+	Glasstärke glass thickness
-	3.0 mm
+	Zugabe 15 mm extra 15 mm
=	min. Länge Gewindestift min. length thread bolt

Verschiedene Wandabstände möglich! | different wall distances possible!

Gewindestift DIN 913/ISO 4016 mit Innensechskant | thread bolt



Artikel-Nr. article no.	Länge length	Werkstoff material
58300-240-30	M8 x 30 mm	1.4301 AISI 304
58300-240-35	M8 x 35 mm	1.4301 AISI 304
58300-240-40	M8 x 40 mm	1.4301 AISI 304
58300-240-50	M8 x 50 mm	1.4301 AISI 304
58300-240-60	M8 x 60 mm	1.4301 AISI 304
58300-240-70	M8 x 70 mm	1.4301 AISI 304
58300-240-80	M8 x 80 mm	1.4301 AISI 304
58300-240-100	M8 x 100 mm	1.4301 AISI 304

Ø 52 mm

i DIN 18008 konform



Klemmbereich 6.0-21.52 mm | for glass 6.0-21.52 mm
Glasbohrung min. 19 mm | glass borehole min. 19 mm

Artikel-Nr. article no.	Anschluss (Ø) connection (Ø)	Glasbohrung glass borehole	Werkstoff material
60195-240	flach flat	min. 19 mm	1.4301 AISI 304
60195-V4A	flach flat	min. 19 mm	1.4401/04 AISI 316
60196-240	42.4 mm	min. 19 mm	1.4301 AISI 304
60196-V4A	42.4 mm	min. 19 mm	1.4401/04 AISI 316
60196-240-48	48.3 mm	min. 19 mm	1.4301 AISI 304
60196-V4A-48	48.3 mm	min. 19 mm	1.4401/04 AISI 316

Optionales Zubehör | optional accessories

! **Gummis immer paarweise!**
rubbers always in pairs!



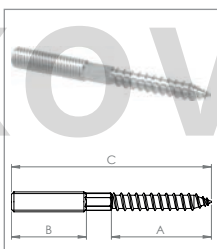
Gummis | rubbers

Artikel-Nr. article no.	Ø Ø	Stärke thickness	Werkstoff material
60195-GU	50 mm	2 mm	EPDM



Hakenschlüssel | C-wrench

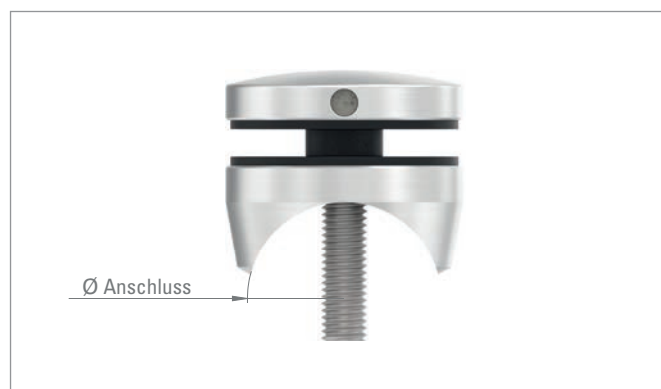
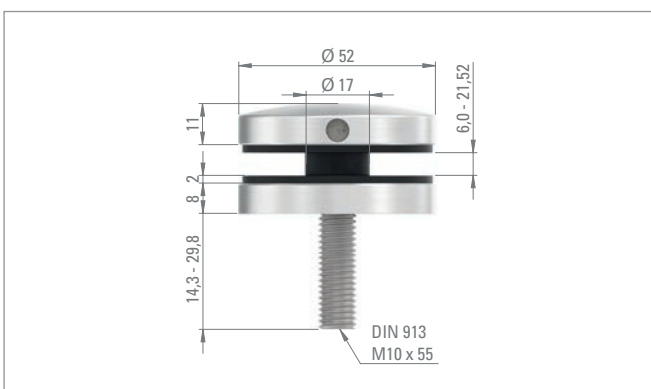
Artikel-Nr. article no.	für Ø for Ø	Werkstoff material
60193-240	52 mm	1.4301 AISI 304



Stockschraube | hanger bolt

Artikel-Nr. article no.	Abmessung size	A A	B B	C C	Werkstoff material
58342-240-80	M10 x 80	50 mm	20 mm	80 mm	1.4301 AISI 304

Maßzeichnungen | dimensional drawings



Glaspunkthalter selbst zusammenstellen: Ø 52 mm



Oberteil (inkl. Gummis) | head (with rubbers)

Artikel-Nr. article no.	Werkstoff material
60195-240-0T	1.4301 AISI 304

Unterteil mit Durchgangsbohrung | base with through borehole

Artikel-Nr. article no.	A	B
60195-240-5	5 mm	21 mm
60195-240-10	10 mm	26 mm
60195-240-20*	20 mm	36 mm
60195-240-30*	30 mm	46 mm
60195-240-40*	40 mm	56 mm
60195-240-50*	50 mm	66 mm

* hohl | hollow

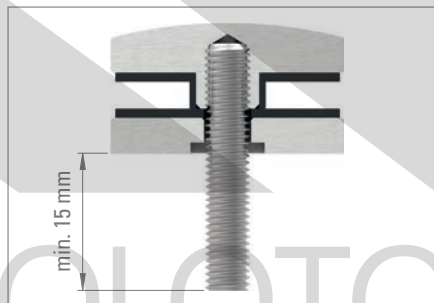
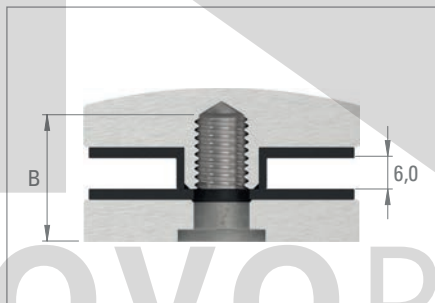
Unterteil mit M10 Innengewinde | base with M10 female thread

Artikel-Nr. article no.	A	B
60195-240-5-M10	5 mm	21 mm
60195-240-10-M10	10 mm	26 mm
60195-240-20-M10*	20 mm	36 mm
60195-240-30-M10*	30 mm	46 mm
60195-240-40-M10*	40 mm	56 mm
60195-240-50-M10*	50 mm	66 mm

* hohl | hollow



Berechnung: Gewindestiftlänge | calculation: thread bolt length



FORMEL

$$\begin{aligned}
 & B \\
 & + \text{ Glasstärke | glass thickness} \\
 & - 6.0 \text{ mm} \\
 & + \text{ Zugabe 15 mm | extra 15 mm} \\
 & = \text{ min. Länge Gewindestift | min. length thread bolt}
 \end{aligned}$$

Verschiedene Wandabstände möglich! | different wall distances possible!

Gewindestift DIN 913/ISO 4016 mit Innensechskant | thread bolt



Artikel-Nr. article no.	Länge length	Werkstoff material
58301-240-30	M10 x 30 mm	1.4301 AISI 304
58301-240-40	M10 x 40 mm	1.4301 AISI 304
58301-240-45	M10 x 45 mm	1.4301 AISI 304
58301-240-50	M10 x 50 mm	1.4301 AISI 304
58301-240-60	M10 x 60 mm	1.4301 AISI 304
58301-240-70	M10 x 70 mm	1.4301 AISI 304
58301-240-80	M10 x 80 mm	1.4301 AISI 304
58301-240-100	M10 x 100 mm	1.4301 AISI 304

Ø 52 mm, verstellbar

i DIN 18008 konform



verstellbarer Wandabstand 33-55 mm | adjustable wall distance 33-55 mm
Klemmbereich 6.0-25.52 mm | for glass 6.0-25.52 mm
Glasbohrung min. 19 mm | glass borehole min. 19 mm

Artikel-Nr. article no.	Anschluss (Ø) connection (Ø)	Glasbohrung glass borehole	Schraube screw	Werkstoff material
60195-240-V	flach flat	min. 19 mm	M10 x 130 mm	1.4301 AISI 304

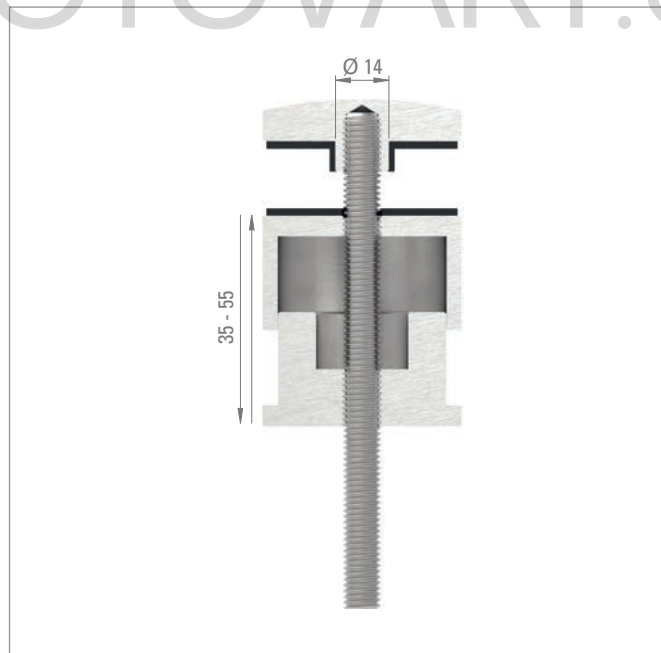
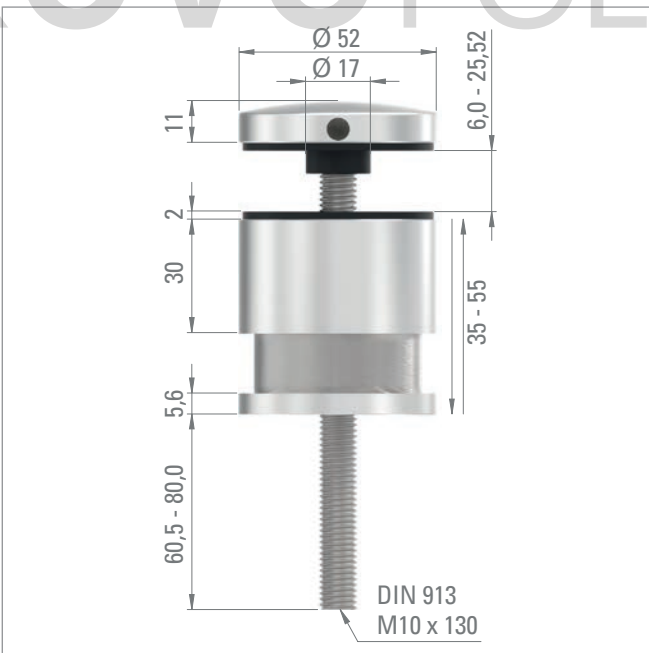
Optionales Zubehör | optional accessories



Hakenschlüssel | C-wrench

Artikel-Nr. article no.	für Ø for Ø	Werkstoff material
60193-240	52 mm	1.4301 AISI 304

Maßzeichnung | dimensional drawing



Ø 50 mm



DIN 18008 konform



Klemmbereich 6.0-21.52 mm | for glass 6.0-21.52 mm
Glasbohrung min. 18 mm | glass borehole min. 18 mm

Artikel-Nr. <i>article no.</i>	Anschluss (Ø) <i>connection (Ø)</i>	Glasbohrung <i>glass borehole</i>	Schraube <i>screw</i>	Werkstoff <i>material</i>
60195-240-S	flach <i>flat</i>	min. 18 mm	M10 x 80 mm	1.4301 <i>AISI 304</i>
60195-V4A-S	flach <i>flat</i>	min. 18 mm	M10 x 80 mm	1.4401/04 <i>AISI 316</i>

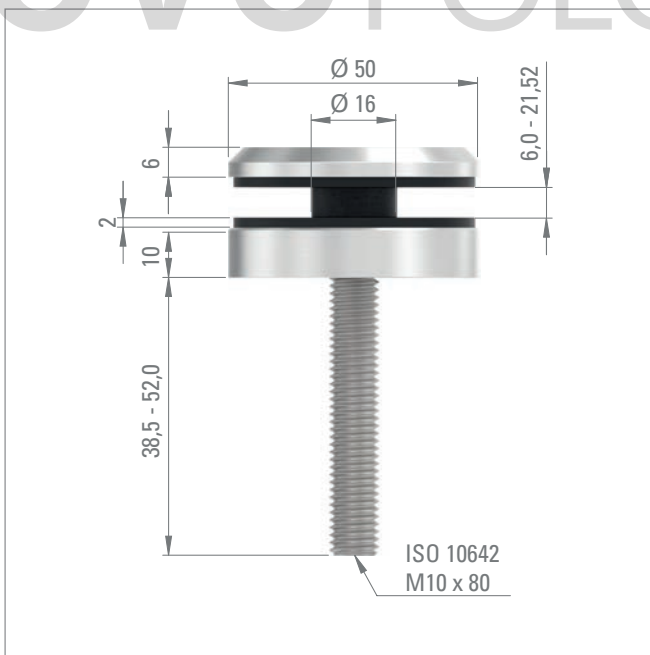
Optionales Zubehör | *optional accessories*



Senkkopfschraube ISO 10642 | *countersunk head screw ISO 10642*

Artikel-Nr. <i>article no.</i>	Abmessung <i>size</i>	Werkstoff <i>material</i>
58317-240-60	M10 x 60	1.4301 <i>AISI 304</i>

Maßzeichnung | *dimensional drawing*



Ø 62 mm

i DIN 18008 konform



inkl. Gummis
with rubbers

Klemmbereich 6.0-21.52 mm | for glass 6.0-21.52 mm
Glasbohrung min. 19 mm | glass borehole min. 19 mm

Artikel-Nr. <i>article no.</i>	Anschluss (Ø) <i>connection (Ø)</i>	Glasbohrung <i>glass borehole</i>	Werkstoff <i>material</i>
60240-240	flach <i>flat</i>	min. 19 mm	1.4301 <i>AISI 304</i>

Optionales Zubehör | *optional accessoires*

! **Gummis immer paarweise!**
rubbers always in pairs!



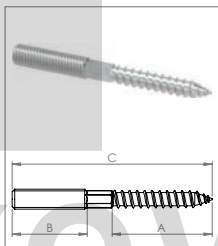
Gummis | *rubbers*

Artikel-Nr. <i>article no.</i>	Ø <i>Ø</i>	Stärke <i>thickness</i>	Werkstoff <i>material</i>
60240-GU	60 mm	2 mm	EPDM



Hakenschlüssel | *C-wrench*

Artikel-Nr. <i>article no.</i>	für Ø <i>for Ø</i>	Werkstoff <i>material</i>
60193-240-62	62 mm	1.4301 <i>AISI 304</i>

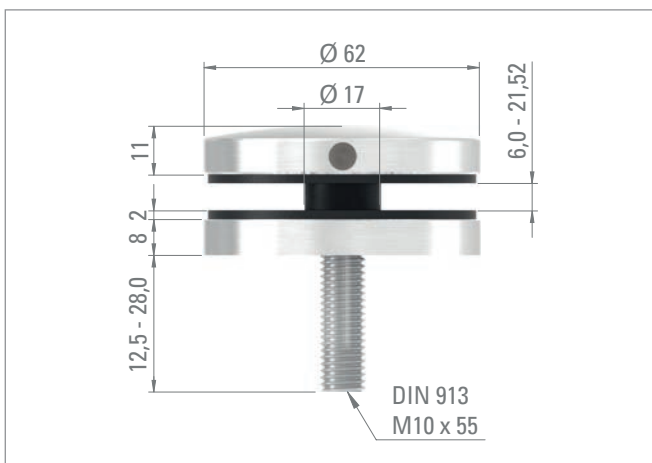


Stockschraube | *hanger bolt*

Artikel-Nr. <i>article no.</i>	Abmessung <i>size</i>	A	B	C	Werkstoff <i>material</i>
58342-240-80	M10 x 80	50 mm	20 mm	80 mm	1.4301 <i>AISI 304</i>

KOVOPOLOTOVARY.CZ

Maßzeichnungen | *dimensional drawings*



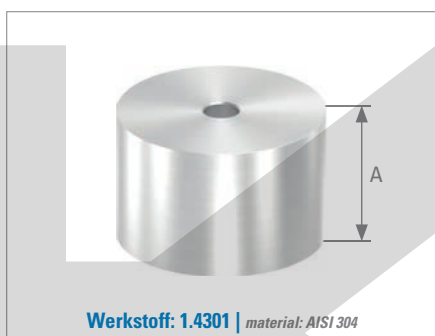
Glaspunkthalter selbst zusammenstellen: Ø 62 mm



Oberteil (inkl. Gummis) | *head (with rubbers)*

Artikel-Nr. <i>article no.</i>	Werkstoff <i>material</i>
60240-240-0T	1.4301 <i>AISI 304</i>

Unterteil mit Durchgangsbohrung | *base with through borehole*



Artikel-Nr. <i>article no.</i>	A	B
60240-240-5	5 mm	21 mm
60240-240-10*	10 mm	26 mm
60240-240-20*	20 mm	36 mm
60240-240-30*	30 mm	46 mm
60240-240-40*	40 mm	56 mm
60240-240-50*	50 mm	66 mm

* hohl | *hollow*

Unterteil mit M10 Innengewinde | *base with M10 female thread*

Artikel-Nr. <i>article no.</i>	A	B
60240-240-5-M10	5 mm	21 mm
60240-240-10-M10*	10 mm	26 mm
60240-240-20-M10*	20 mm	36 mm
60240-240-30-M10*	30 mm	46 mm
60240-240-40-M10*	40 mm	56 mm
60240-240-50-M10*	50 mm	66 mm

* hohl | *hollow*

Berechnung: Gewindestiftlänge | *calculation: thread bolt length*



FORMEL

- B
- + Glasstärke | *glass thickness*
- 6.0 mm
- + Zugabe 15 mm | *extra 15 mm*
- = min. Länge Gewindestift | *min. length thread bolt*

Verschiedene Wandabstände möglich! | *different wall distances possible!*

Gewindestift DIN 913/ISO 4016 mit Innensechskant | *thread bolt*



Artikel-Nr. <i>article no.</i>	Länge <i>length</i>	Werkstoff <i>material</i>
58301-240-30	M10 x 30 mm	1.4301 <i>AISI 304</i>
58301-240-40	M10 x 40 mm	1.4301 <i>AISI 304</i>
58301-240-45	M10 x 45 mm	1.4301 <i>AISI 304</i>
58301-240-50	M10 x 50 mm	1.4301 <i>AISI 304</i>
58301-240-60	M10 x 60 mm	1.4301 <i>AISI 304</i>
58301-240-70	M10 x 70 mm	1.4301 <i>AISI 304</i>
58301-240-80	M10 x 80 mm	1.4301 <i>AISI 304</i>
58301-240-100	M10 x 100 mm	1.4301 <i>AISI 304</i>

Ø 72 mm



DIN 18008 konform



Klemmbereich 12.0-21.52 mm | for glass 12.0-21.52 mm
Glasbohrung min. 18 mm | glass borehole min. 18 mm

Artikel-Nr. <i>article no.</i>	Anschluss (Ø) <i>connection (Ø)</i>	Glasbohrung <i>glass borehole</i>	Werkstoff <i>material</i>
60197-240	flach <i>flat</i>	min. 18 mm	1.4301 <i>AISI 304</i>
60197-V4A	flach <i>flat</i>	min. 18 mm	1.4401/04 <i>AISI 316</i>

Optionales Zubehör | *optional accessoires*

! Gummis immer paarweise!
rubbers always in pairs!



Gummis | *rubbers*

Artikel-Nr. <i>article no.</i>	Ø <i>Ø</i>	Stärke <i>thickness</i>	Werkstoff <i>material</i>
60197-GU	70 mm	2 mm	EPDM

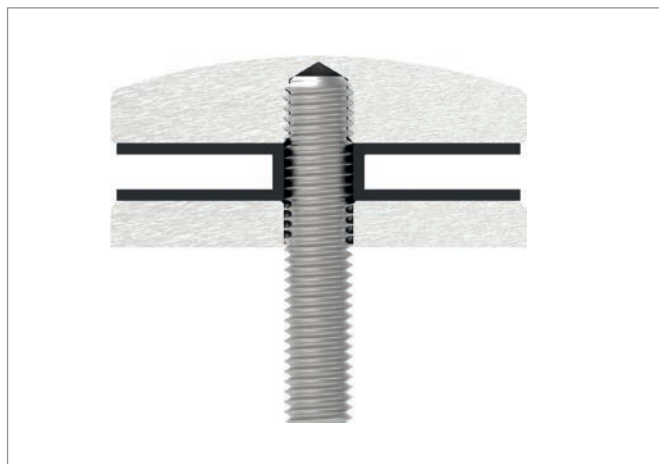
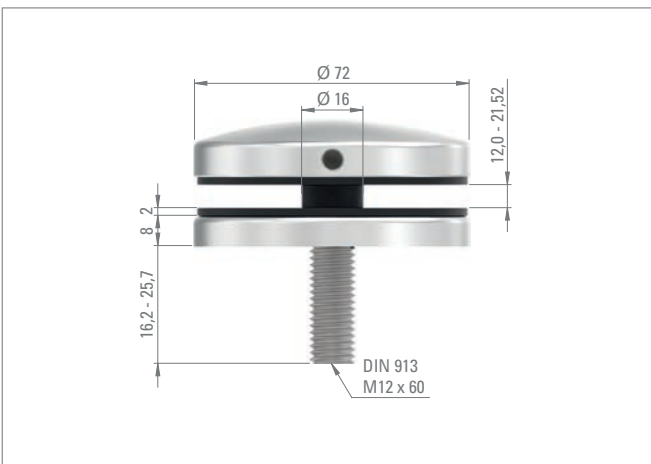


Hakenschlüssel | *C-wrench*

Artikel-Nr. <i>article no.</i>	für Ø <i>for Ø</i>	Werkstoff <i>material</i>
60193-240-70	72 mm	1.4301 <i>AISI 304</i>

KOVO POLOTOVARY.CZ

Maßzeichnungen | *dimensional drawings*



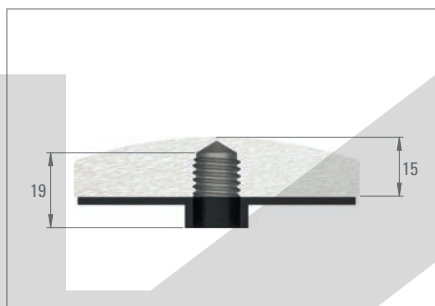
Glaspunkthalter selbst zusammenstellen: Ø 72 mm



Oberteil (inkl. Gummis) | *head (with rubbers)*

Artikel-Nr. <i>article no.</i>	Werkstoff <i>material</i>
60197-240-0T	1.4301 <i>AISI 304</i>

Querschnitt | *cross-section*



Optionales Zubehör | *optional accessoires*

Verschiedene Wandabstände möglich!



Gewindestift DIN 913/ISO 4016 mit Innensechskant | *thread bolt*

Artikel-Nr. <i>article no.</i>	Abmessung <i>size</i>	Werkstoff <i>material</i>
58302-240-60	M12 x 60	1.4301 <i>AISI 304</i>
58302-240-70	M12 x 70	1.4301 <i>AISI 304</i>
58302-240-90	M12 x 90	1.4301 <i>AISI 304</i>

63 x 63 mm



DIN 18008 konform



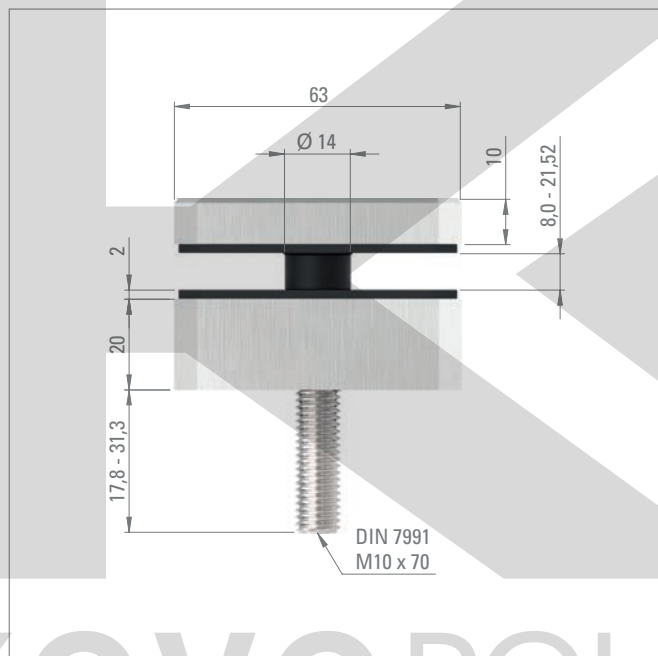
inkl. Gummis | *with rubbers*

Klemmbereich 8.0-21.52 mm | *for glass 8.0-21.52 mm*
Glasbohrung min. 16 mm | *glass borehole min. 16 mm*

Artikel-Nr. <i>article no.</i>	Anschluss (Ø) <i>connection (Ø)</i>	Glasbohrung <i>glass borehole</i>	Werkstoff <i>material</i>
60198-240	flach <i>flat</i>	min. 16 mm	1.4301 <i>AISI 304</i>

Maßzeichnung | *dimensional drawing*

Explosionsansicht | *exploded view*



KOVOPOLOTOVARY.CZ

Anwendungsbeispiel | *example*



63 x 78 mm

i DIN 18008 konform



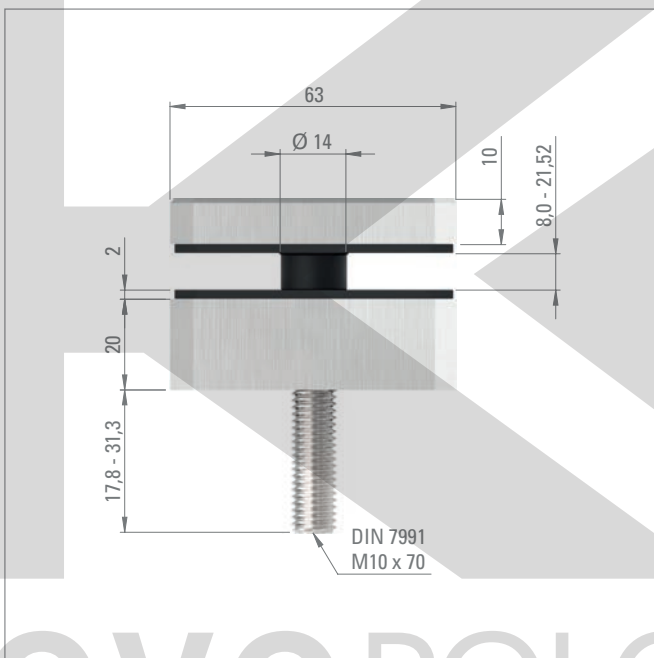
inkl. Gummis | *with rubbers*

Klemmbereich 8.0-21.52 mm | *for glass 8.0-21.52 mm*
Glasbohrung min. 16 mm | *glass borehole min. 16 mm*

Artikel-Nr. <i>article no.</i>	Anschluss (Ø) <i>connection (Ø)</i>	Glasbohrung <i>glass borehole</i>	Werkstoff <i>material</i>
60199-240	flach <i>flat</i>	min. 16 mm	1.4301 <i>AISI 304</i>

Maßzeichnung | *dimensional drawing*

Explosionsansicht | *exploded view*



KOVO POLOTOVARY.CZ

Anwendungsbeispiel | *example*



Was ist BRENK-fix®?

what is BRENK-fix®?



Sonderanfertigungen möglich!

special designs possible



Europapatentiert



Mit unserem neuen, teils europaweit patentierten BRENK-fix® System kann man einfach und in Halterungen aus Edelstahl, eloxiertem Aluminium oder Kunststoff an Rund- / Vierkant- oder Flachstäbe montieren und somit z.B. Platten als Sicht- oder Kletterschutz nachträglich an bereits verbaute Geländer montieren. Durch den rundum festen Sitz am Stab sind diese Halter sehr stabil und für nahezu jede Anwendung verwendbar.

Bestens geeignet für:

- Balkongeländer, Tore, Zäune oder Französische Balkone uvm...
- Platten aus Glas, Kunststoff, Trespa uvm...
- Horizontale sowie vertikale Stäbe
- Laden- und Messebau

With our new, partly europe-wide patented BRENK-fix® system you can mount brackets made of stainless steel, anodized aluminum or plastic quickly and easily to round, square and flat bars. For example you can mount plates as privacy screen or climbing protection on previously installed railings. Due to the tight fit on the rod, these holders are very stable and can be used for almost any application.

Best suited for:

- Balcony railings, gates, fences or french balconies and more ...
- Plates of glass, plastic, Trespa and more ...
- Horizontal and vertical bars
- Shop and exhibition construction



Jetzt QR-Code mit dem Smartphone scannen!

Now scan the QR-code with your smartphone!



Montagevideos auf: www.feldmann.de/videos

BRENK-fix®

BRENK-fix®

für Rundstäbe | for round bars



S.138

für Vierkantstäbe | for square bars



S.138

für Flacheisen | for flat bars



S.138

Ø 30 Glas-Punkthalter (Oberteil) |
Ø 30 glass adapter (head)



S.139

Ø 52 Glas-Punkthalter |
Ø 52 glass adapter



S.139

Ø 25 Glas-Punkthalter zum Klemmen |
Ø 25 glass adapter for clamping



S.140

Kunststoffhalter für Rundstäbe |
plastic holder for round bars



S.141

Hakenschlüssel für Ø 30/52 |
C-wrench for Ø 30/52



S.142

Gewindestift M8 |
threaded pin M8



S.142

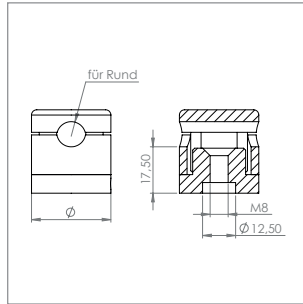
Artikel article	für Glas for glass	für Stab for bar	Werkstoff material
1 für Rundstäbe for round bars	-	Ø 10 mm - Ø 14 mm	V2A, V4A, Alu elox. AISI 304/316, anodized aluminium
2 für Vierkantstäbe for square bars	-	12 x 12 mm	V2A, Alu elox. AISI 304, anodized aluminium
3 für Flacheisen for flat bars	-	30 x 6 mm - 50 x 10 mm	V2A, Alu elox. AISI 304, anodized aluminium
4 Ø 30 Glas-Punkthalter (Oberteil) Ø 30 glass adapter (head)	3.0 mm - 8.76 mm	-	V2A, Alu elox. AISI 304, anodized aluminium
5 Ø 52 Glas-Punkthalter Ø 52 glass adapter (head)	8.0 mm - 12.76 mm	-	V2A, Alu elox. AISI 304, anodized aluminium
6 Ø 25 Glas-Punkthalter zum Klemmen Ø 25 glass adapter for clamping	6.0 mm - 10.76 mm	Ø 12 mm	V2A, V4A AISI 304/316
7 Kunststoffhalter für Rundstäbe plastic holder for round bars	4.0 mm - 8.0 mm	Ø 10 mm - Ø 15 mm	Polyamid polyamide
8 Hakenschlüssel für Ø 30/52 C-wrench for Ø 30/52	-	-	V2A AISI 304
9 Gewindestift M8 threaded pin M8	-	-	Polyamid polyamide



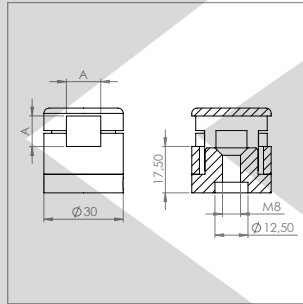
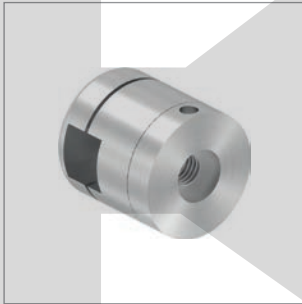
Andere Abmessungen auf Anfrage!
other dimensions on request!

BRENK-fix® Grundhalter für Rundstäbe mit Innengewinde M8 |

BRENK-fix® basic holder for round bars with female thread M8



Artikel-Nr. article no.	für Rund for round	Ø	Werkstoff material
BR-R10M8-ALU	10 mm	30 mm	ALU 6063 T6, elox. anodized
BR-R12M8-ALU	12 mm	30 mm	ALU 6063 T6, elox. anodized
BR-R14M8-ALU	14 mm	30 mm	ALU 6063 T6, elox. anodized
BR-R16M8-ALU	16 mm	40 mm	ALU 6063 T6, elox. anodized
BR-R10M8-V2A	10 mm	30 mm	1.4301 AISI 304
BR-R12M8-V2A	12 mm	30 mm	1.4301 AISI 304
BR-R14M8-V2A	14 mm	30 mm	1.4301 AISI 304
BR-R16M8-V2A	16 mm	40 mm	1.4301 AISI 304
BR-R12M8-V4A	12 mm	30 mm	1.4401/04 AISI 316



BRENK-fix® Grundhalter für Vierkantstäbe 12 x 12 mm mit Innengewinde M8 |

BRENK-fix® basic holder for square bars 12x12mm with female thread M8

Artikel-Nr. article no.	für Vierkantstab (AxA) for square bar (AxA)	Werkstoff material
BR-V1212M8-ALU	12 x 12 mm	ALU 6063 T6, elox. anodized
BR-V1212M8-V2A	12 x 12 mm	1.4301 AISI 304



Alle BRENK-fix® Halter sind auch für z.B. pulverbeschichtete / feuerverzinkte Stäbe verwendbar!
all BRENK-fix® holders are also usable for e.g. powder coated / galvanized rods!

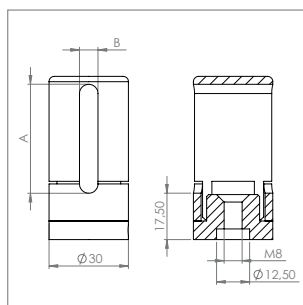


Sonderanfertigungen für z.B. andere Flachstäbe sind möglich |
special productions for e.g. other flat bars are possible

BRENK-fix® Grundhalter für Flachstäbe mit Innengewinde M8 |

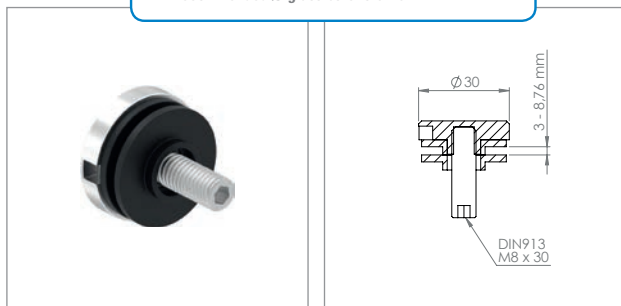
BRENK-fix® basic holder for flat bars with female thread M8

Anwendungsbeispiel | application example



Artikel-Nr. article no.	für Flachstab (AxB) for flat bar (AxB)	Werkstoff material
BR-F306M8-ALU	30 x 6 mm	ALU 6063 T6, elox. anodized
BR-F308M8-ALU	30 x 8 mm	ALU 6063 T6, elox. anodized
BR-F406M8-ALU	40 x 6 mm	ALU 6063 T6, elox. anodized
BR-F408M8-ALU	40 x 8 mm	ALU 6063 T6, elox. anodized
BR-F508M8-ALU	50 x 8 mm	ALU 6063 T6, elox. anodized
BR-F5010M8-ALU	50 x 10 mm	ALU 6063 T6, elox. anodized
BR-F306M8-V2A	30 x 6 mm	1.4301 AISI 304
BR-F308M8-V2A	30 x 8 mm	1.4301 AISI 304
BR-F406M8-V2A	40 x 6 mm	1.4301 AISI 304
BR-F408M8-V2A	40 x 8 mm	1.4301 AISI 304
BR-F508M8-V2A	50 x 8 mm	1.4301 AISI 304
BR-F5010M8-V2A	50 x 10 mm	1.4301 AISI 304

i **Empfohlener Ø der Glasbohrung: 16 mm**
recommended Ø glass borehole: 16 mm

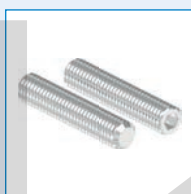


BRENK-fix® Oberteil Ø 30 mm mit Gewindestift M8 x 30 mm |

BRENK-fix® upper part Ø 30 mm with setscrew M8 x 30 mm

Artikel-Nr. article no.	Ø	Klemmbereich clamping range	Werkstoff material
BR-OT30-ALU	30 mm	3.0 - 8.76 mm	ALU 6063 T6, elox. anodized
BR-OT30-V2A	30 mm	3.0 - 8.76 mm	1.4301 AISI 304
BR-OT30-V4A	30 mm	3.0 - 8.76 mm	1.4401/04 AISI 316

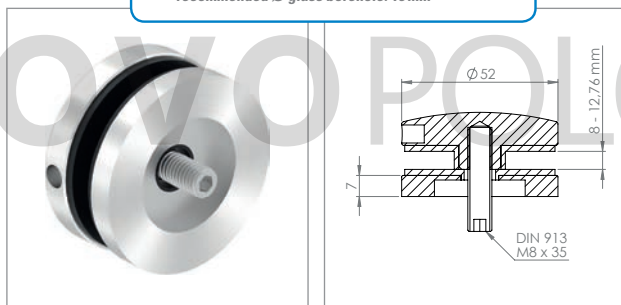
OPTIONALES ZUBEHÖR FÜR STÄRKERE SCHEIBEN | OPTIONAL ACCESSORY FOR STRONGER GLASS



Gewindestift mit Innensechskant für Ø 30 mm Glas-Punkthalter, DIN 913/ISO 4026 |
setscrew with hexagon socket for Ø 30 mm, DIN 913/ISO 4026

Artikel-Nr. article no.	Abmessung size	Klemmbereich clamping range	Werkstoff material
58300-240-35	M8 x 35 mm	10.0 - 12.76 mm	1.4301 AISI 304

i **Empfohlener Ø der Glasbohrung: 19 mm**
recommended Ø glass borehole: 19 mm

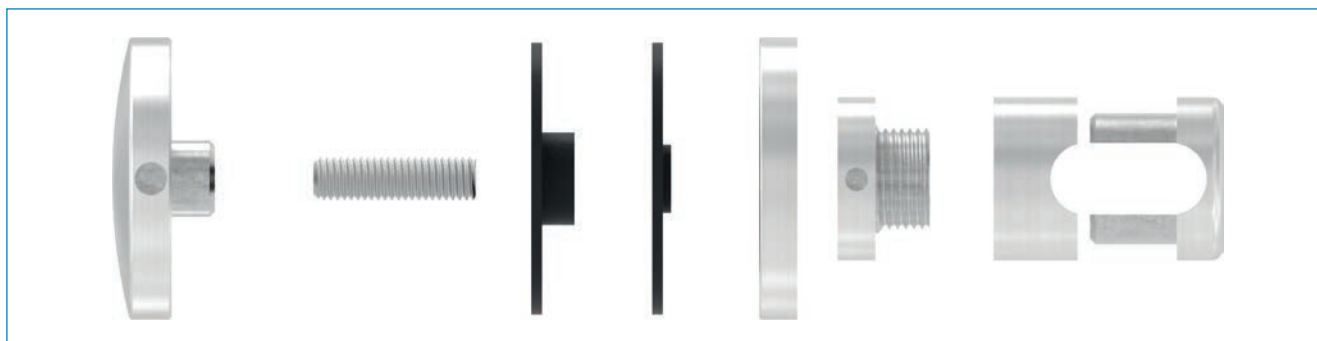


BRENK-fix® Ø 52 mm Glas-Punkthalter Ober- & Unterteil mit Gewindestift M8 x 35 mm |

BRENK-fix® Ø 52 mm glass adapter with setscrew M8 x 35 mm

Artikel-Nr. article no.	Ø	Klemmbereich clamping range	Werkstoff material
BR-OT52-ALU	52 mm	8.0 - 12.76 mm	ALU 6063 T6, elox. anodized
BR-OT52-V2A	52 mm	8.0 - 12.76 mm	1.4301 AISI 304

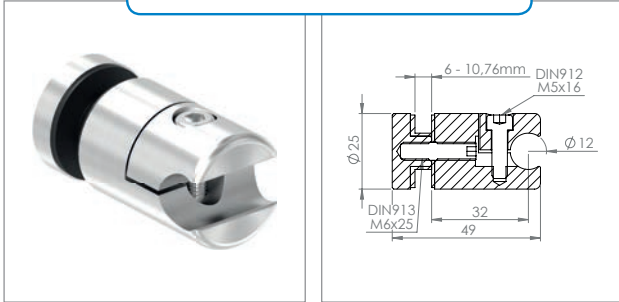
Anwendungsbeschreibung von Ø 52 mm Glas-Punkthalter | application description from Ø 52 mm glass adapter



Glshalter für Rundstab | glass holder for round bar



Empfohlener Ø der Glasbohrung: 14 mm
recommended Ø glass borehole: 14 mm

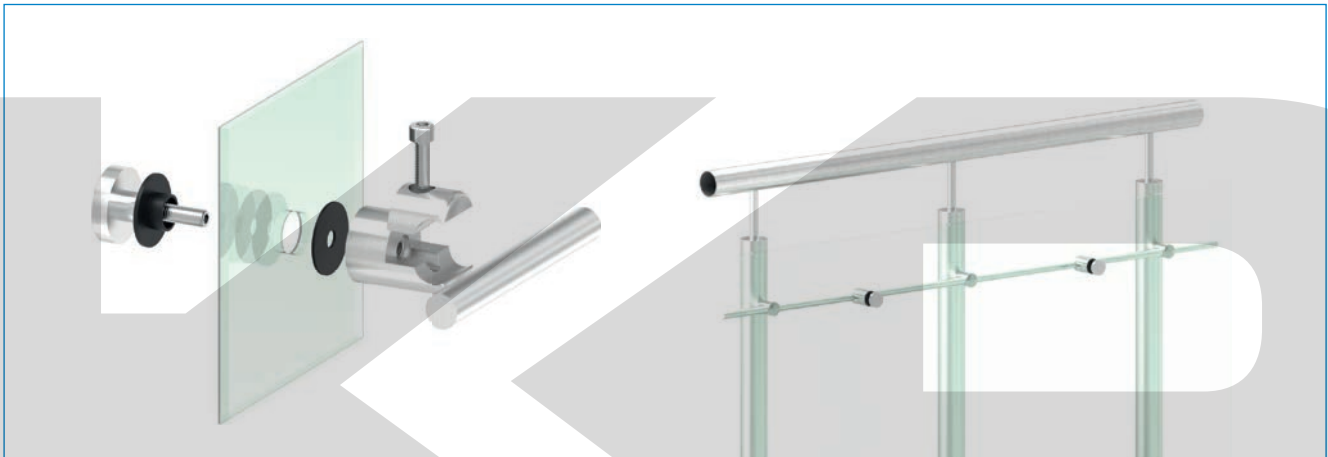


Klemmhalter mit Ø 25 mm Glas-Punkthalter für Rundstäbe |

clamping holder with glass point holder Ø 25 mm for round bars

Artikel-Nr. article no.	für Ø for Ø	Klemmbereich clamping range	Werkstoff material
55345-240	12 mm	6.0 - 10.76 mm	1.4301 AISI 304
55345-V4A	12 mm	6.0 - 10.76 mm	1.4401/04 AISI 316

Montagebeispiele für 55345-240/ 55345-V4A | mounting examples for 55345-240/ 55345-V4A



KOVOPOLOTOVARY.CZ

i **Empfohlener Ø der Glasbohrung: 35 mm**
recommended Ø glass borehole: 35 mm



BRENK-fix® Kunststoffhalter Ø 50 mm für Rundstäbe | BRENK-fix® plastic holder Ø 50 mm for round bars

Artikel-Nr. article no.	für Ø for Ø	Klemmbereich clamping range	Farbe colour	Werkstoff material	Verpackungseinheit packaging unit
BR-50RW-KS	10 - 15 mm *	4 - 8 mm	Reinweiß pure white	Polyamid PA6 polyamide	4 Stück 4 pieces
BR-50LG-KS	10 - 15 mm *	4 - 8 mm	Lichtgrau light grey	Polyamid PA6 polyamide	4 Stück 4 pieces
BR-50AG-KS	10 - 15 mm *	4 - 8 mm	Anthrazit anthracite	Polyamid PA6 polyamide	4 Stück 4 pieces

* ohne Einleger bis Ø 16 - 17 mm | without depositor up to Ø 16 - 17 mm

- 1** 3x Einleger (für Stäbe Ø 10 - 11; 12 - 13; 14 - 15 mm)
3x depositor (for bars Ø 10 - 11; 12 - 13; 14 - 15 mm)
- 2** 1x Klemmring
1x clamping ring
- 3** 1x U-Gewinde
1x U-thread
- 4** 1x Klemmschraube
1x clamping screw



Punkthalter zur nachträglichen Befestigung ohne Spezialwerkzeug an z.B. Balkongeländern, Zäunen, usw... Diese sind aus aus Polyamid, einem hochwertig und stark belastbarem Kunststoff, welcher UV- und witterungsbeständig ist. Geeignet zur Montage an horizontalen, vertikalen und gebogenen Stäben. Optional für Doppelstabmatten auf Anfrage!

Point holder for subsequent attachment without special tool to e.g. balcony railings, fences, etc... These are made of high quality and strong resilient plastic made of polyamide, which is UV and weather resistant. Suitable for mounting on horizontal, vertical and curved bars. Optional for double stick mats on request!

Verwendbare Materialien der Platten:
Kunststoff, Trespa oder Holz;

Usable materials of the plates:
plastic, Trespa or wood;

Eine maximale Plattengröße von 1500 x 900 mm sollte bei Verwendung von 4 Punkthaltern nicht überschritten werden.

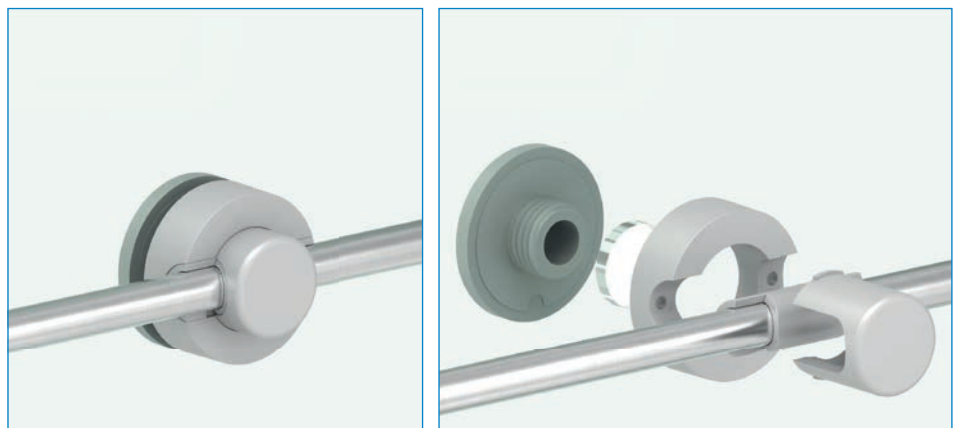
A maximum plate size of 1500 x 900 mm should not be exceeded by use of 4 point holders.

Als Sicht- und Übersteigschutz sind BRENK-fix® Kunststoffhalter kein Ersatz für eine Absturzsicherung! Diese muss vom Geländer erfüllt werden!

As a screening protection and safer security device, BRENK-fix® plastic holders are no substitute for a fall protection! This must be fulfilled by the railing!

Eigenschaften von Polyamid:

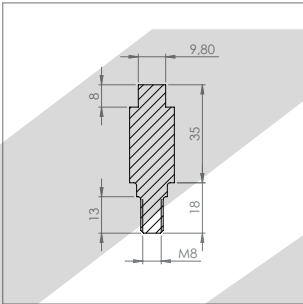
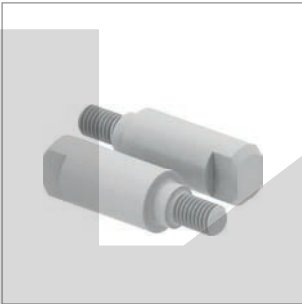
- hohe Festigkeit
- hohe Schlagfestigkeit
- hohe Formbeständigkeit
- UV- und witterungsbeständig
- gute Gleit- und Notlaufeigenschaften
- Dauergebrauchstemperatur -40 bis +85°C
- gute chemische Beständigkeit gegen organische Lösungsmittel und Kraftstoffe





Hakenschlüssel für Glas-Punkthalter Ø 30/52 mm |
C-wrench for glass adapter Ø 30/52 mm

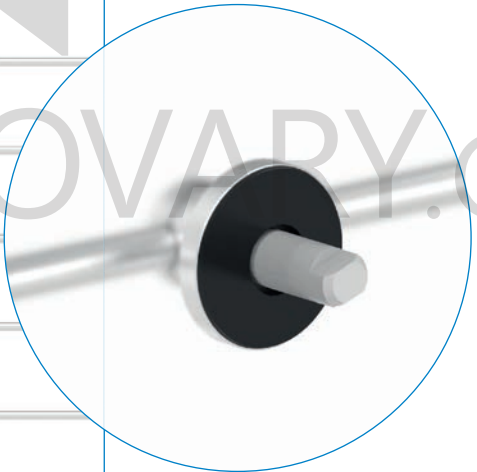
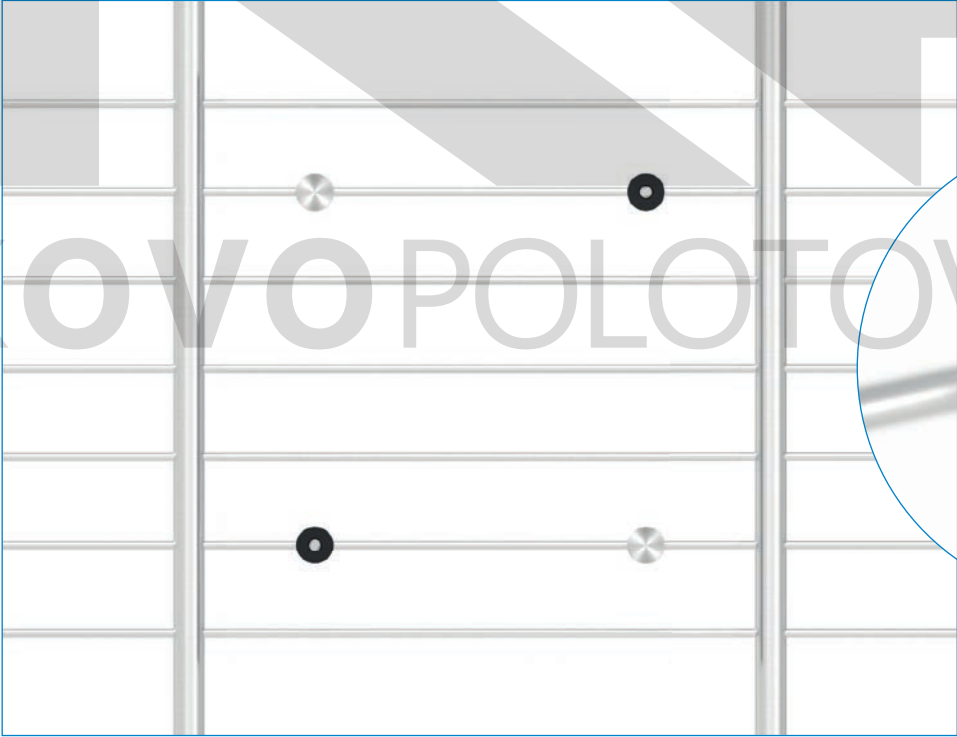
Artikel-Nr. <i>article no.</i>	für Ø <i>for Ø</i>	Werkstoff <i>material</i>
60192-240	30 mm	1.4301 AISI 304
60193-240	52 mm	1.4301 AISI 304



Gewindestift für den Einbau von Platten |
threaded pin for the installation of plates

Artikel-Nr. <i>article no.</i>	Werkstoff <i>material</i>
BR-STIFT	POM polyoxymethylene

Montagehilfe für den Einbau von Platten in Verbindung mit Punkthaltern |
mounting aid for the installation of plates in conjunction with glass adapters



- MONTAGEANLEITUNG:**
- Schritt 1:** Montieren Sie die Punkthalter an die Geländerstäbe.
 - Schritt 2:** Schrauben Sie zwei Montagestifte in zwei diagonal sitzende Punkthalter.
 - Schritt 3:** Setzen Sie das Glas ein und montieren Sie die Oberteile der anderen freien Punkthalter.
 - Schritt 4:** Entfernen Sie die Montagestifte aus den Punkthaltern und schrauben die restlichen Oberteile auf die noch freien Punkthalter.

- MOUNTING INSTRUCTION:**
- Step 1:** Mount the glass adapters on the railing rods.
 - Step 2:** Screw two mounting pins in two diagonally sitting glass adapters.
 - Step 3:** Insert the glass and mount the upper parts of the other free glass adapters.
 - Step 4:** Remove the mounting pins from the glass adapters and attach the remaining tops onto the still free glass adapters.

Beispiele

examples



**z.B. als zusätzlichen abgesetzten/
erhöhten Handlauf |**

*e.g. as additional protruding/
raised handrail*



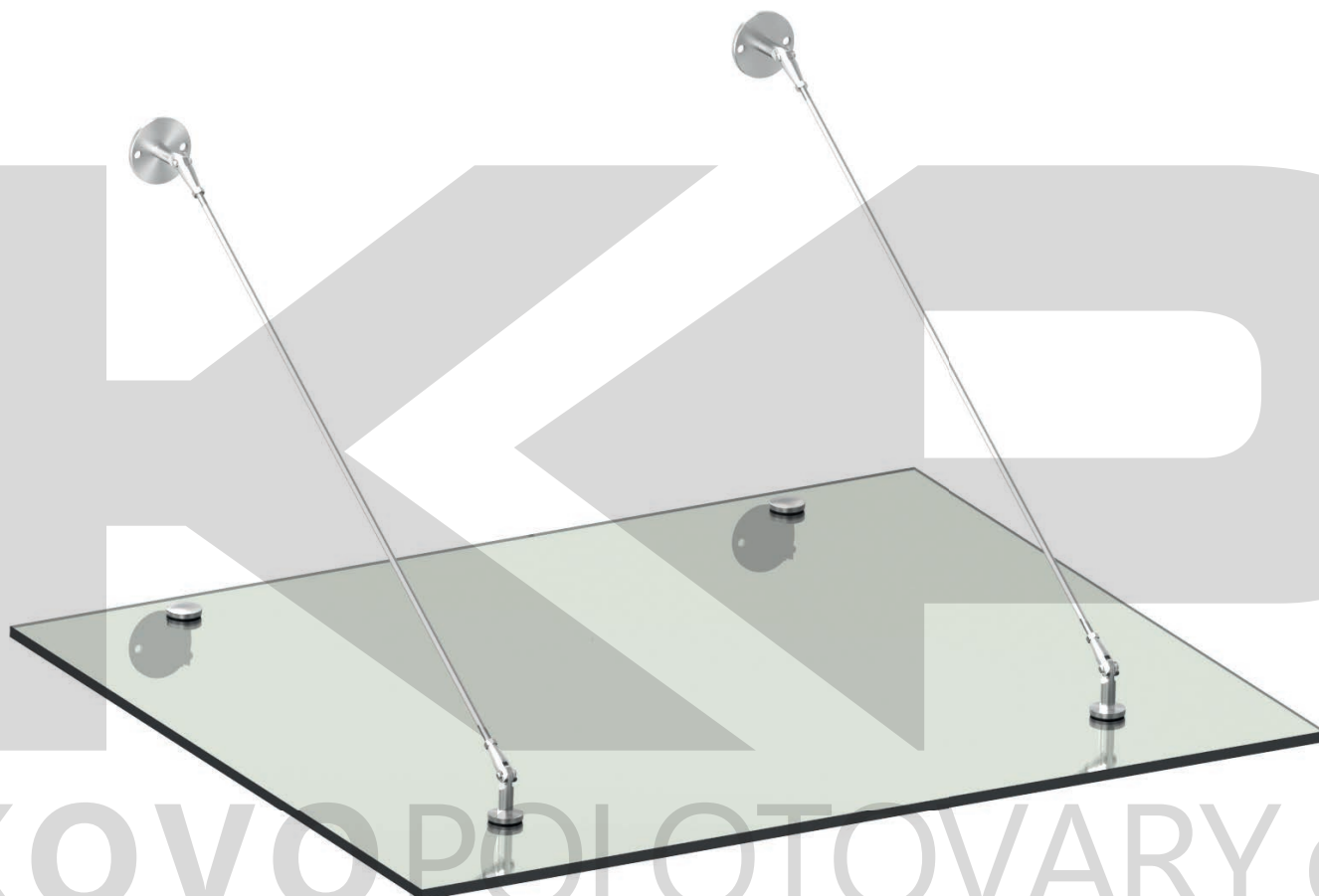
KOVOPLOTOVARY.CZ

Anwendung |

application

Befestigung mittels Vordachspanner

arretation by canopy system



Vordachsystem |

canopy system

Vordachspanner-Set (eine Achse) |
canopy set (one axis)



📄 S.146-147

Wandhalter |
wall holder



📄 S.148

Glas-Punkthalter |
glass adapter



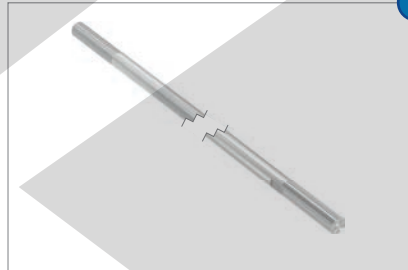
📄 S.148

Ankerplatte |
anchor plate



📄 S.149

Zugstange |
canopy tie rod



📄 S.149

Gelenk zu Wandhalter |
hinge for wall holder



📄 S.149

Gelenk Zugstange-Glashalter |
hinge for bar-glassholder



📄 S.149

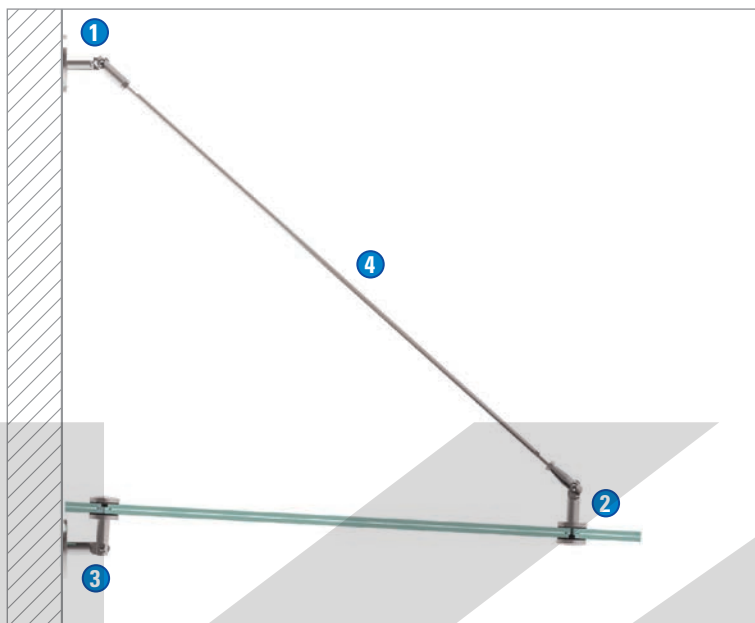
Gelenk Wandhalter-Zugstange |
hinge for wall holder-bar



📄 S.149

Artikel article	Maße sizes	Gewinde thread	Werkstoff material
1 Vordachspanner-Set canopy-set	siehe Zeichnung S. 146 / 147	–	V2A AISI 304
2 Wandhalter wall holder	siehe Zeichnung S. 148	–	V2A AISI 304
3 Glas-Punkthalter glass adapter	Ø 52 mm	–	V2A AISI 304
4 Ankerplatte anchor plate	Ø 100 mm	–	V2A AISI 304
5 Zugstange canopy tie rod	Länge: 940 / 1090 mm	M10 x 40 mm (L-R-Gewinde)	V2A AISI 304
6 Gelenk zu Wandhalter hinge for wall holder	siehe Zeichnung S. 149	M10 (R-R-Gewinde)	V2A AISI 304
7 Gelenk Zugstange-Glashalter hinge for bar-glassholder	siehe Zeichnung S. 149	M10 (L-R-Gewinde)	V2A AISI 304
8 Gelenk Wandhalter-Zugstange hinge for wall holder-bar	siehe Zeichnung S. 149	M10 (R-R-Gewinde)	V2A AISI 304

Set (eine Achse) | set (one axis)



Set: Vordachspanner mit Rundstahl | Set: canopy with round steel

Artikel-Nr. article no.	Rundstahl rod	L L	Glasstärke glass thickness	Werkstoff material
50640-240	Ø 10 mm	1000 mm *	12 - 21.52 mm	1.4301 AISI 304

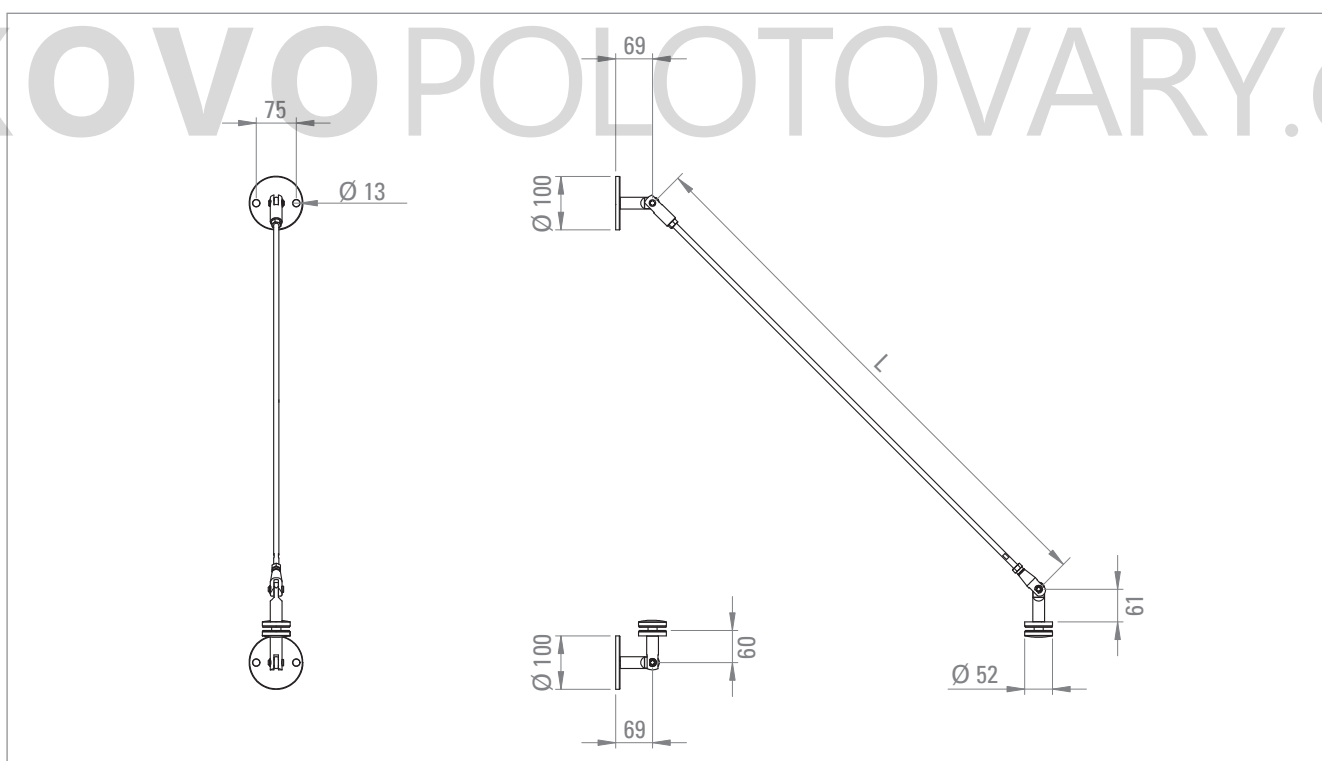
* Länge der Zugstange 940 mm | length of the canopy tie rod 940 mm

V4A auf Anfrage | AISI 316 on demand

Set bestehend aus:

- 1 Wandhalter inkl. Gelenk
- 2 Glas-Punkthalter inkl. Gelenk
- 3 Wandhalter inkl. Glas-Punkthalter
- 4 Zugstange

! ACHTUNG: Preis pro Achse!
ATTENTION: price per axis!



Zeichnungen | drawings

Empfehlungen | suggestions

Glasscheibe:

L = 1000 mm

glass plate:

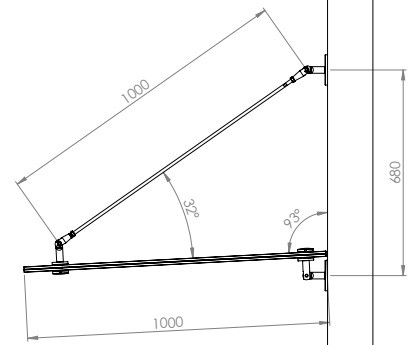
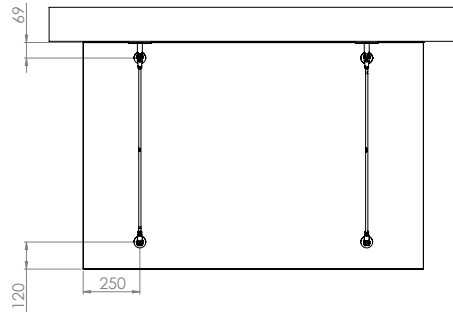
L = 1000 mm

Zugstange:

L = 940 mm

canopy tie rod:

L = 940 mm



Glasscheibe:

L = 1100 mm

glass plate:

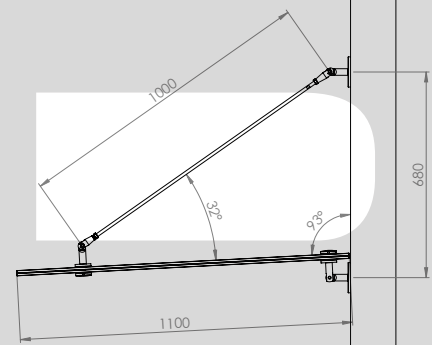
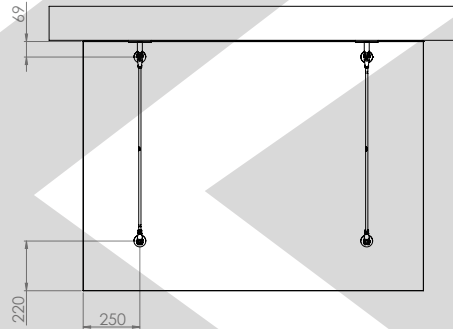
L = 1100 mm

Zugstange:

L = 940 mm

canopy tie rod:

L = 940 mm



Glasscheibe:

L = 1200 mm

glass plate:

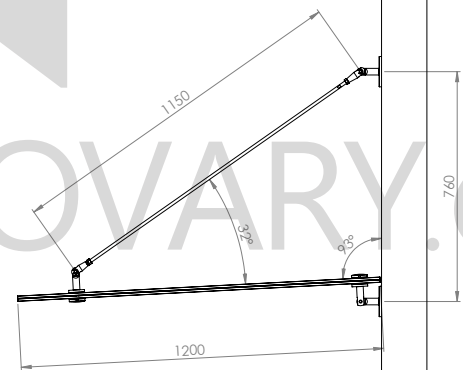
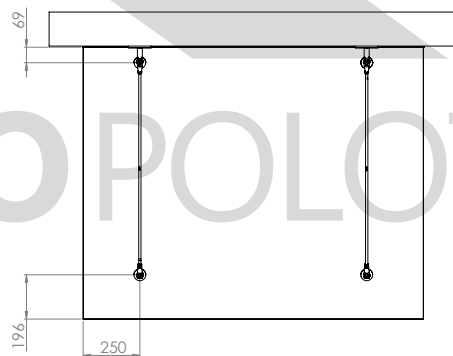
L = 1200 mm

Zugstange:

L = 1090 mm

canopy tie rod:

L = 1090 mm



Glasscheibe:

L = 1300 mm

glass plate:

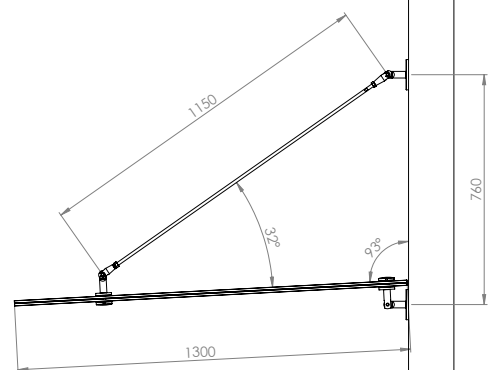
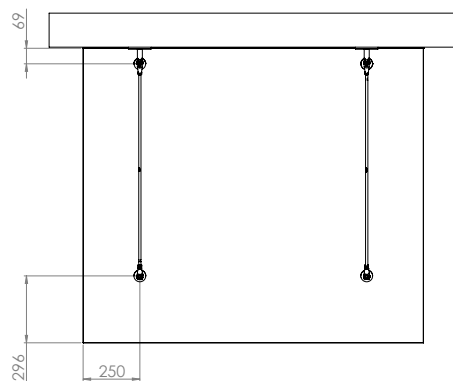
L = 1300 mm

Zugstange:

L = 1090 mm

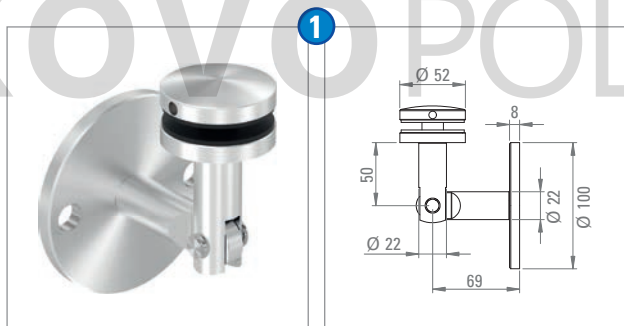
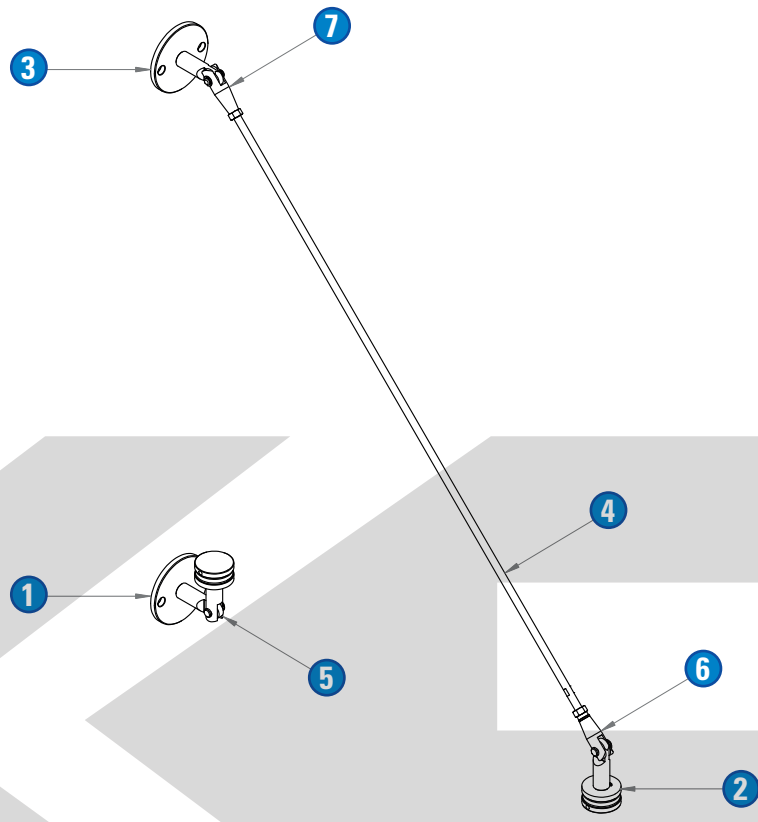
canopy tie rod:

L = 1090 mm



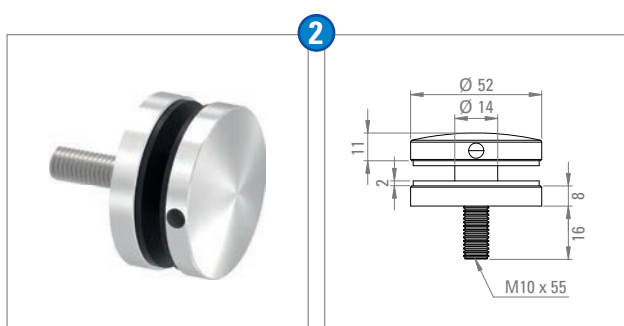
Übersicht | overview

Artikel-Nr. article no.
1 50640-240-WH
2 60195-240
3 50640-240-PL
4 50640-240-ZS
5 50640-240-GL-WH
6 50640-240-GL-L
7 50640-240-GL-R



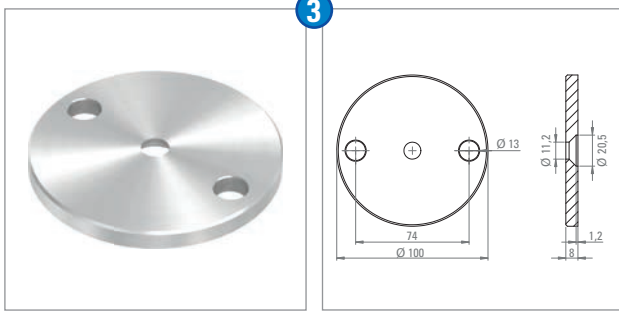
**Wandhalter inkl. Punkthalter Ø 52 mm |
wall holder incl. glass adapter Ø 52 mm**

Artikel-Nr. article no.	empfohlene Glasbohrung recommended glass-borehole	Werkstoff material
50640-240-WH	Ø 25 mm	1.4301 AISI 304



**Glas-Punkthalter Ø 52 mm |
glass adapter Ø 52 mm**

Artikel-Nr. article no.	empfohlene Glasbohrung recommended glass-borehole	Werkstoff material
60195-240	Ø 25 mm	1.4301 AISI 304



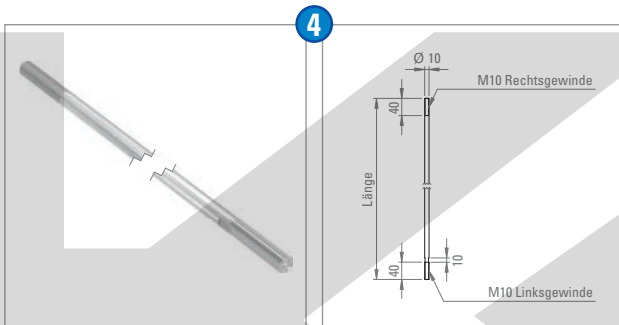
Ankerplatte 100 x 8 mm, Rückseite gesenkt für Senkkopfschraube M10 ISO 10642 | anchor plate 100 x 8 mm, back countersunk for countersunk head screw M10 ISO 10642

Artikel-Nr. article no.	Maße size	Stärke thickness	Werkstoff material
50640-240-PL	Ø 100 mm	8 mm	1.4301 AISI 304



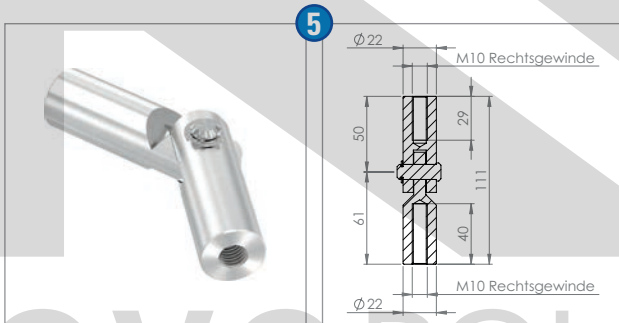
Senkkopfschraube, mit Innensechskant, ISO 10642 | countersunk head screw, with hexagon socket, ISO 10642

Artikel-Nr. article no.	Abmessung size	Werkstoff material
58317-240-25	M10 x 25 mm	1.4301 AISI 304



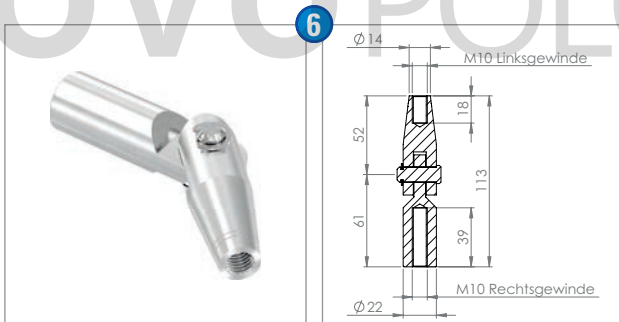
Zugstange mit L-R-Gewinde M10 x 40 mm | canopy tie rod (L-R-thread) M10 x 40 mm

Artikel-Nr. article no.	Länge length	Werkstoff material
50640-240-ZS	940 mm	1.4301 AISI 304
50640-240-ZS-1090	1090 mm	1.4301 AISI 304



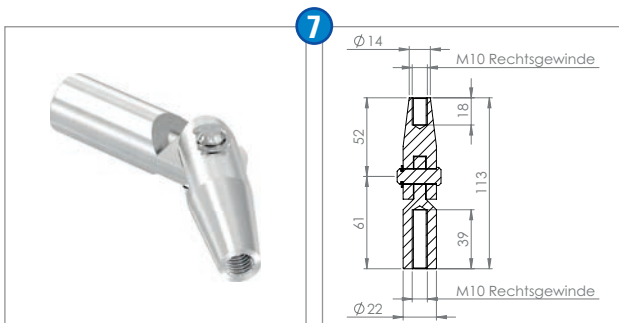
Gelenk zu Wandhalter, 2 x Rechtsgewinde M10 | hinge for wall holder, 2x right thread M10

Artikel-Nr. article no.	Werkstoff material
50640-240-GL-WH	1.4301 AISI 304



Gelenk Zugstange-Glashalter, 1 x Links- und 1 x Rechtsgewinde M10 | hinge for bar-glassholder, 1x left and 1 x right thread M10

Artikel-Nr. article no.	Werkstoff material
50640-240-GL-L	1.4301 AISI 304



Gelenk Wandhalter-Zugstange, 2 x Rechtsgewinde M10 | hinge for wall holder-bar, 2x right thread M10

Artikel-Nr. article no.	Werkstoff material
50640-240-GL-R	1.4301 AISI 304

Glasschiebetürsystem |

sliding glass door system

Beispiel mit 2 Rollen | *example with two rolls*



Glasschiebetürsystem |

sliding glass door system

Glasschiebetürsystem | *sliding glass door system*

Halter mit 1 Rolle |
holder with 1 roll



📄 S.152

Halter mit 2 Rollen |
holder with 2 rolls



📄 S.152

Set mit 1 Rolle |
set with 1 roll



📄 S.153

Set mit 2 Rollen |
set with 2 rolls



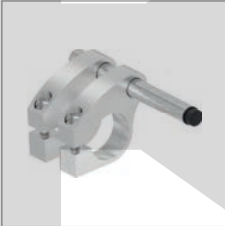
📄 S.153

Stopper für 1 Rolle |
stopper for 1 roll



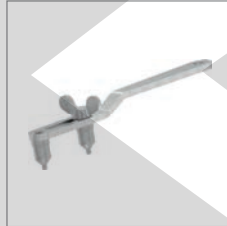
📄 S.154

Stopper für 2 Rollen |
stopper for 2 rolls



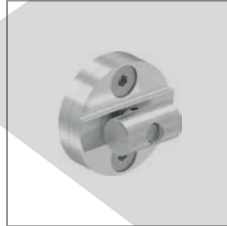
📄 S.154

Schlüssel verstellbar |
key adjustable



📄 S.154

Wandhalter |
wall holder



📄 S.155

Glashalter |
glass holder



📄 S.155

Deckenhalter |
holder for ceiling



📄 S.155

Griff |
handle



📄 S.155

Bodenführung |
floor guide



📄 S.155

Wandanker |
wall fastening



📄 S.156

Rundrohr 3m/6m |
round tube 3m/6m



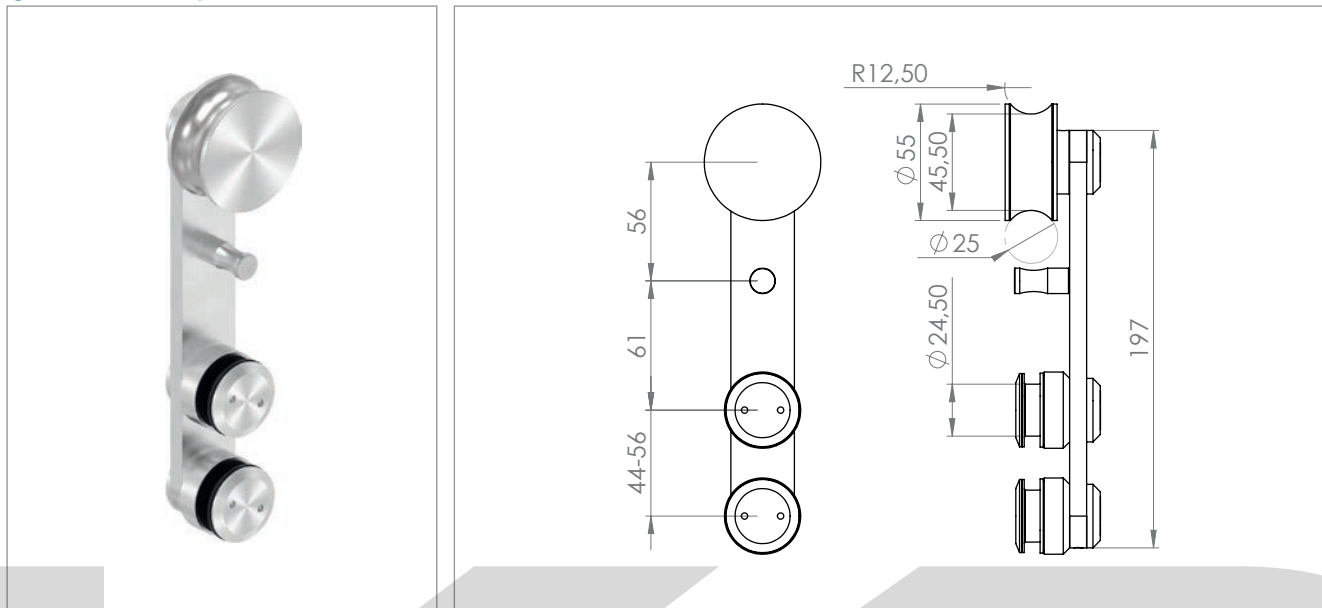
📄 S.156

Stopfen zum Einschl. |
tube end plug to hit



📄 S.156

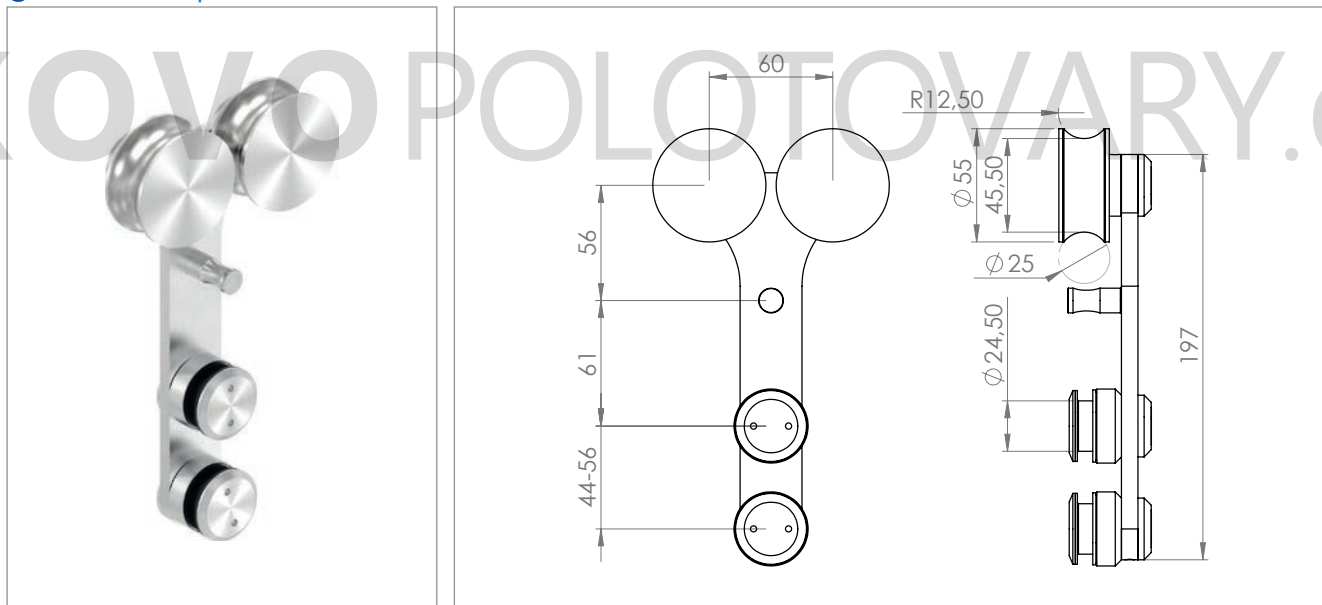
1 Einzelteil aus Set 1 | item from set 1



Glastürhalter mit einer Rolle | holder with one roll

Artikel-Nr. article no.	für Glasstärke for glass thickness	Glasbohrung glass borehole	max. Gewicht Flügel max. weight wing	Werkstoff material
60810-240	8 - 12 mm	Ø 28 mm	ca. 90 kg	1.4301 AISI 304

1 Einzelteil aus Set 2 | item from set 2



Glastürhalter mit zwei Rollen | holder with two rolls

Artikel-Nr. article no.	für Glasstärke for glass thickness	Glasbohrung glass borehole	max. Gewicht Flügel max. weight wing	Werkstoff material
60811-240	8 - 12 mm	Ø 28 mm	ca. 90 kg	1.4301 AISI 304

SET 1



Set 1: Glasschiebetürsystem mit 1 Rolle | Set 1: sliding glass door system with 1 roll

Artikel-Nr. article no.	für Glasstärke for glass thickness	Werkstoff material
60800-240	8 - 12 mm	1.4301 AISI 304

Set bestehend aus:

- 1 2x Glastürhalter mit einer Rolle
- 2 1x Stopper links (für eine Rolle)
- 3 1x Stopper rechts (für eine Rolle)
- 4 1x Schlüssel

SET 2



Set 2: Glasschiebetürsystem mit 2 Rollen | Set 2: sliding glass door system with 2 rolls

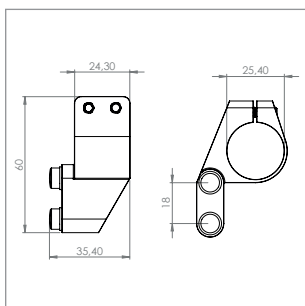
Artikel-Nr. article no.	für Glasstärke for glass thickness	Werkstoff material
60801-240	8 - 12 mm	1.4301 AISI 304

Set bestehend aus:

- 1 2x Glastürhalter mit zwei Rollen
- 2 2x Stopper beidseitig verwendbar (für zwei Rollen)
- 3 1x Schlüssel

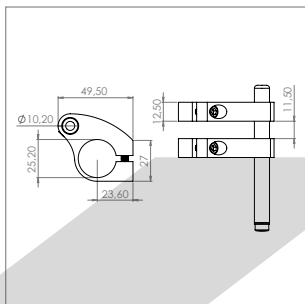


Abbildung zeigt linke Ausführung |
illustration shows left version



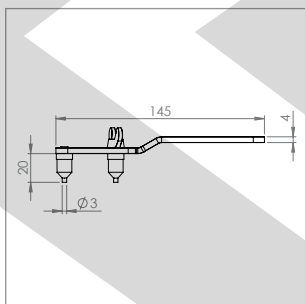
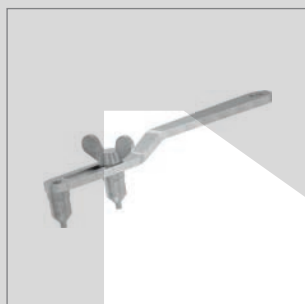
Stopper, für Halter mit einer Rolle |
stopper, for holder with one roll

Artikel-Nr. article no.	Ausführung model	Werkstoff material
60812-240-L	links left	1.4301 AISI 304
60812-240-R	rechts right	1.4301 AISI 304



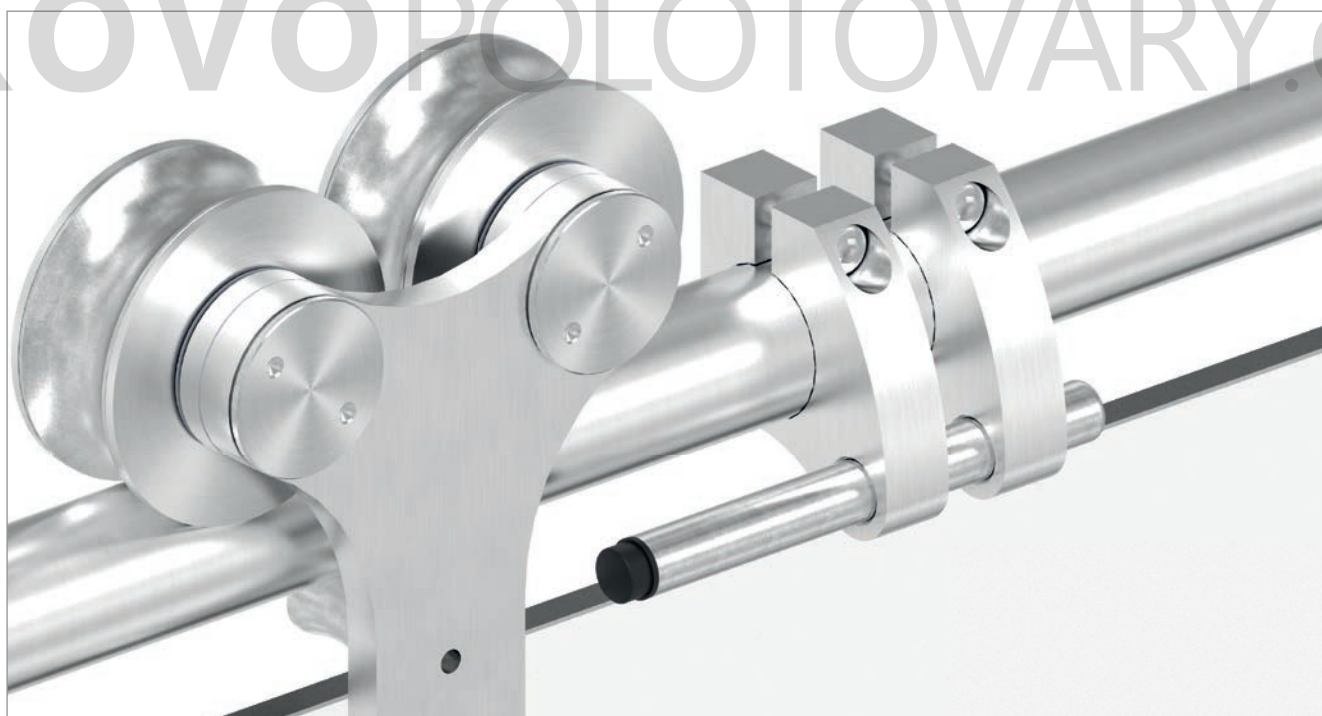
**Stopper, für Halter mit zwei Rollen,
beidseitig verwendbar |**
stopper, for holder with two rolls usable for both sides

Artikel-Nr. article no.	Ausführung model	Werkstoff material
60813-240	beidseitig verwendbar usable for both sides	1.4301 AISI 304

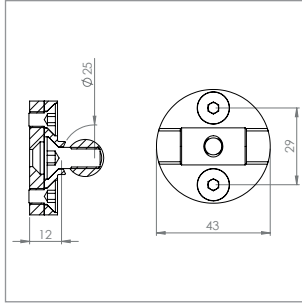


Schlüssel, verstellbar |
key, adjustable

Artikel-Nr. article no.	Werkstoff material
60832-240	1.4301 AISI 304



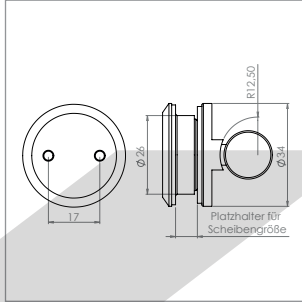
Optionales Zubehör | optional accessory



Wandhalter | wall holder

Artikel-Nr. article no.	Werkstoff material
60820-240	1.4301 AISI 304

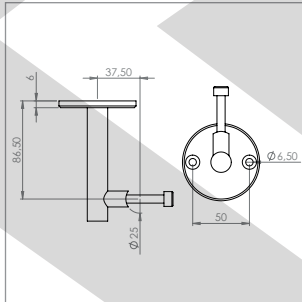
Optionales Zubehör | optional accessory



Glashalter | glass holder

Artikel-Nr. article no.	für Glasstärke for glass thickness	Werkstoff material
60821-240	8 - 10 mm	1.4301 AISI 304

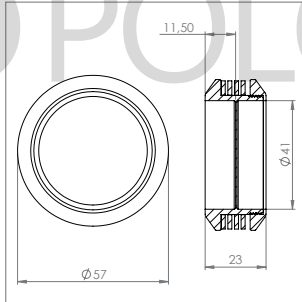
Optionales Zubehör | optional accessory



Deckenhalter | holder for ceiling

Artikel-Nr. article no.	Werkstoff material
60822-240	1.4301 AISI 304

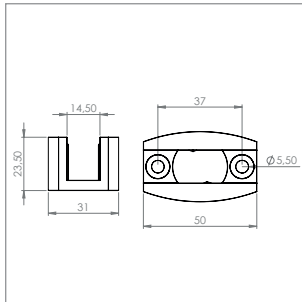
Optionales Zubehör | optional accessory



Griff | handle

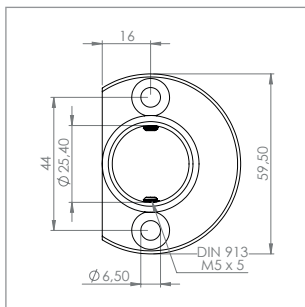
Artikel-Nr. article no.	Werkstoff material
60831-240	1.4301 AISI 304

Optionales Zubehör | optional accessory



Bodenführung | floor guide

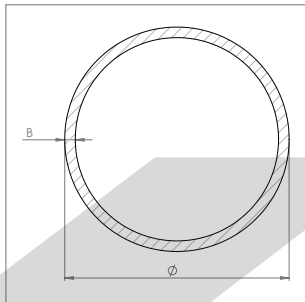
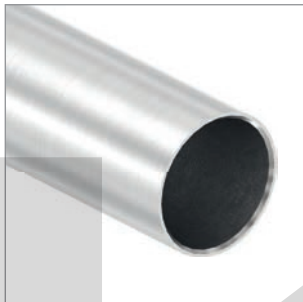
Artikel-Nr. article no.	für Glasstärke for glass thickness	Werkstoff material
60830-240	8 - 12 mm	1.4301 AISI 304



Wandanker mit seitl. Madenschraube |
wall fastening with headless screw

Artikel-Nr. article no.	für Rohr for tube	Höhe height	gesenkt für countersink for	Werkstoff material
60833-240	25.0 x 2.0 mm	20 mm	M6	1.4301 AISI 304

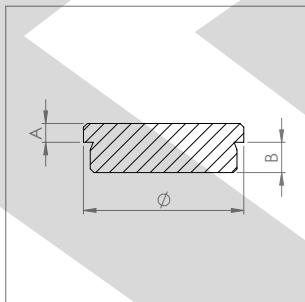
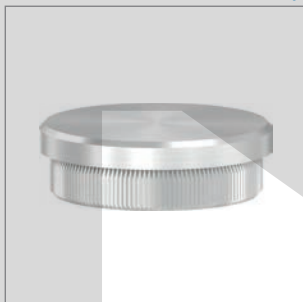
Passend zu Set 1 und Set 2 | suitable for set 1 and set 2



Rundrohr 3 m / 6 m | round tube 3 m / 6 m

Artikel-Nr. article no.	Ø x B Ø x B	Länge length	Werkstoff material
55109-2403M	25.0 x 2.0 mm	3000 mm	1.4301 AISI 304
55109-240	25.0 x 2.0 mm	6000 mm	1.4301 AISI 304

Passend zu Rundrohr 25.0 x 2.0 mm | suitable for round tube 25.0 x 2.0 mm



**Rohrabschlussstopfen flach, zum Einschlagen,
mit Rändelung |** tube end plug flat, to hit, with knurling

Artikel-Nr. article no.	Ø Rohr Ø tube	A	B	Werkstoff material
50329-240	25.0 x 2.0 mm	3 mm	7 mm	1.4301 AISI 304

KOVOPOLOTOVARY.CZ

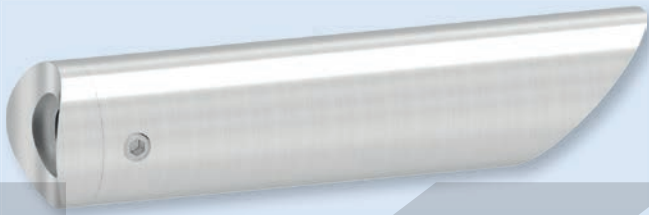


**Wir fertigen für Sie die Laufschiene
mit Gewinde auf Maß!**

*We manufacture for you the rail with thread
to measure!*

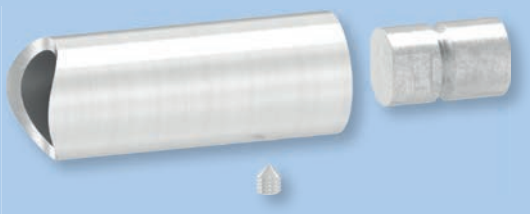
Stoßgriffe auf Sondermaß

All unsere Stoßgriffhalter inkl. Zubehör finden Sie auf Seite 173-175!



**Sie finden Ihren
Stoßgriffhalter nicht
in den gewünschten
Abmessungen?**

**Gerne fertigen wir
Ihr persönliches
Produkt auf
Sondermaß an!**



FRAGEN SIE AN!

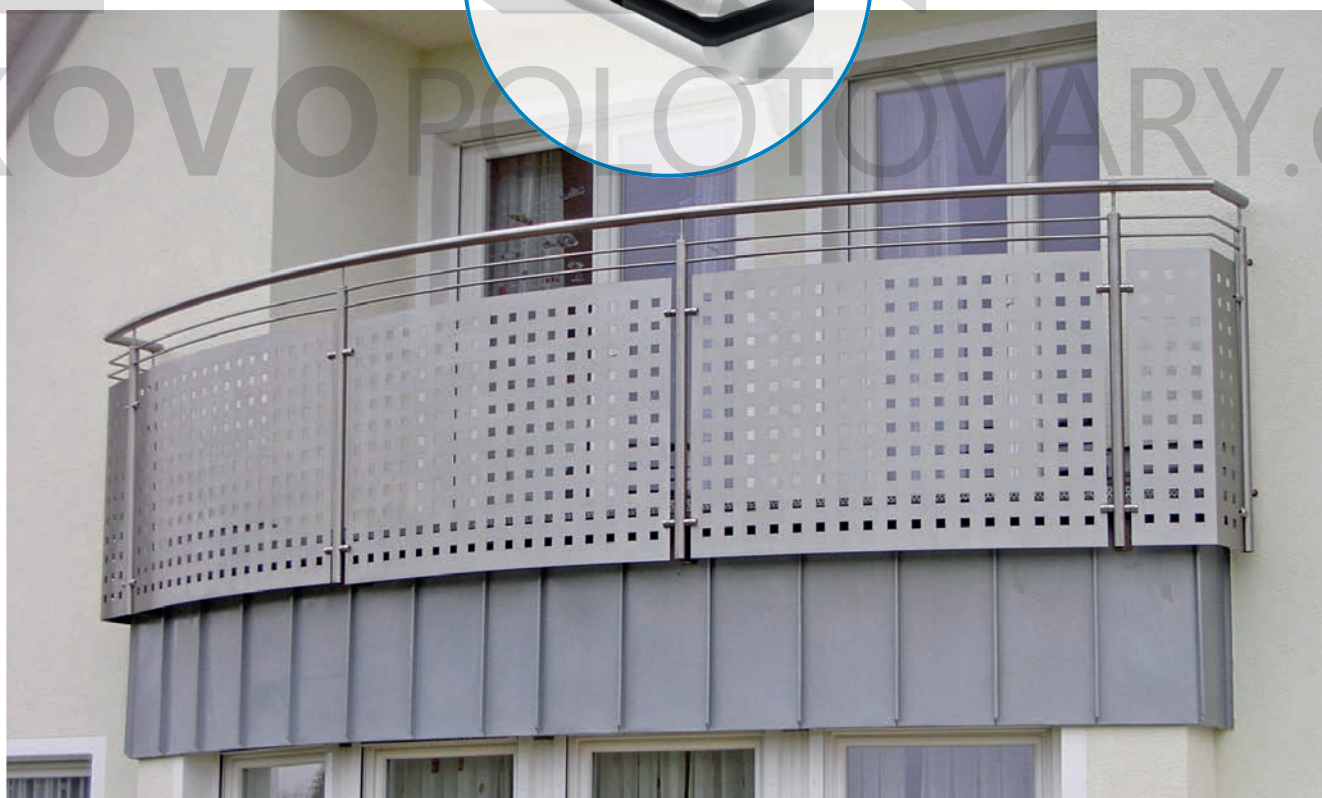
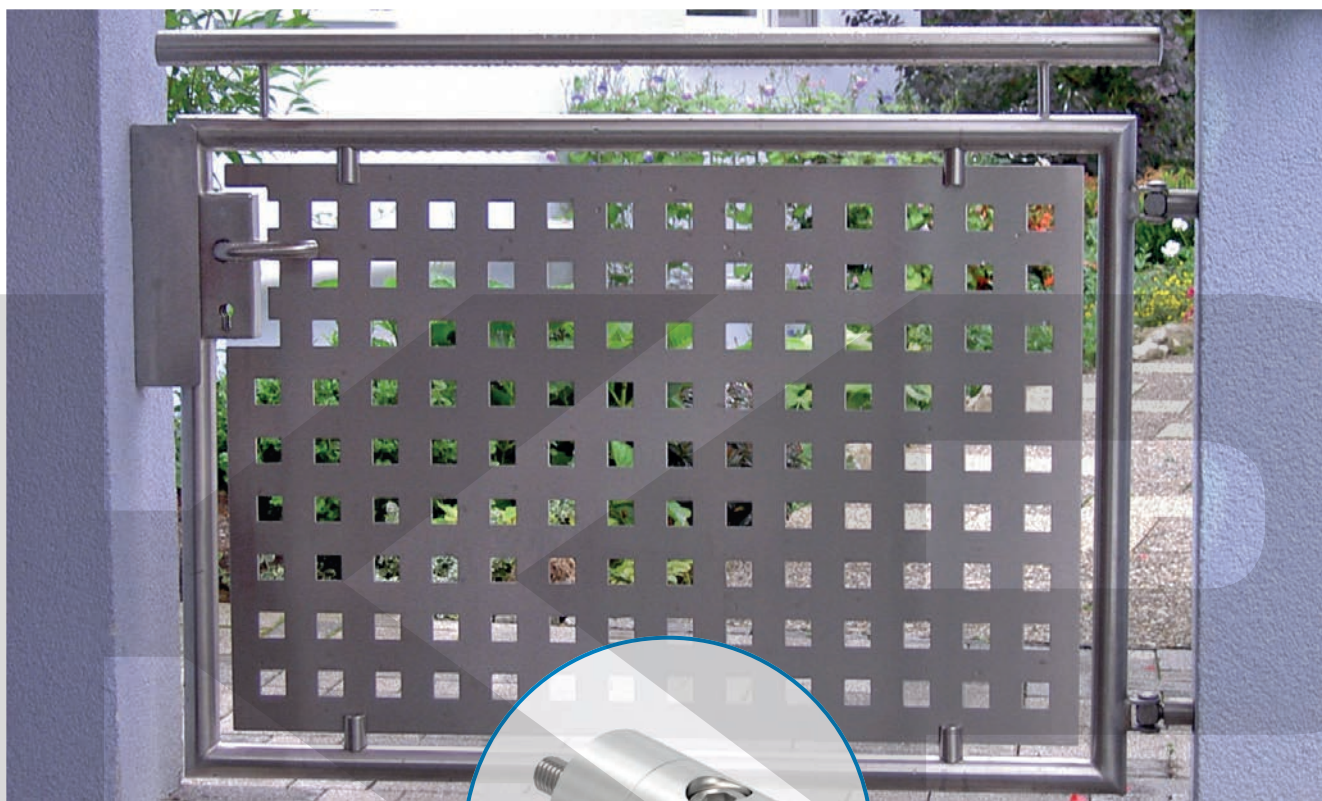


+49 (0) 91 01 / 49 77-0



+43 (0) 47 14 / 299 12

Beispiele | *examples*



Klemmprofil | sheet profile

Blechhalter | sheet holder

Klemmprofil rund |
sheet profile round



S.160

Klemmprofil quadratisch |
sheet profile square



S.160

Eck-Verbinder rund |
connector round



S.160

Eck-Verbinder quadratisch |
connector square



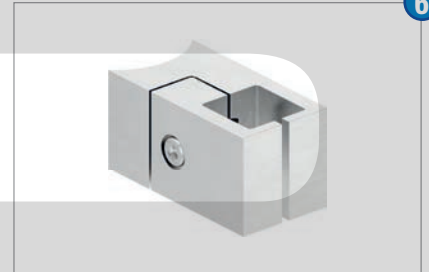
S.160

Halter für rundes Klemmprofil |
holder for round sheet profile



S.160

Halter für quadr. Klemmprofil |
holder for square sheet profile



S.161

Blechhalter | sheet holder



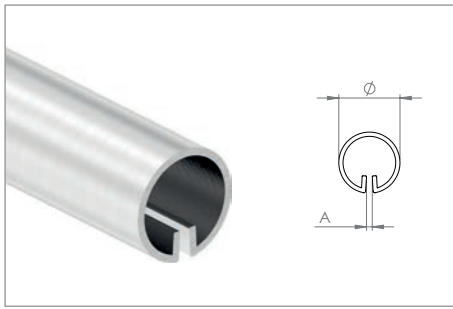
S.161

Abdeckplättchen | cover plates



S.161

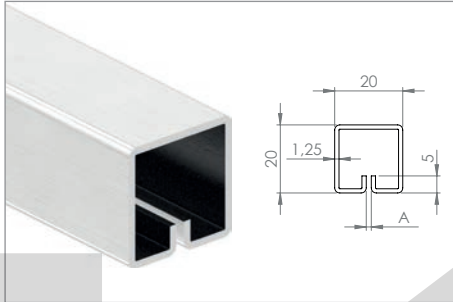
	Artikel article	Maße sizes	für Blech for sheet	Anschluss connection	Werkstoff material
1	Klemmprofil rund sheet profile round	Ø 18 x 1.25 mm / Ø 27 x 1.50 mm	1,5 mm – 2,5 mm	–	V2A
2	Klemmprofil quadratisch sheet profile square	20 x 20 x 1.25 mm	1,5 mm – 2,0 mm	–	V2A
3	Eck-Verbinder rund connector round	Ø 18 x 1.25 mm / Ø 27 x 1.50 mm	–	–	V2A
4	Eck-Verbinder quadratisch connector square	20 x 20 x 1.25 mm	–	–	V2A
5	Halter für rundes Klemmprofil holder for round sheet profile	für Ø 18 / 27 mm Klemmprofil	–	flach – Ø 48.3 mm	V2A
6	Halter für quadr. Klemmprofil holder for square sheet profile	für 20 x 20 mm Klemmprofil	–	flach – Ø 42.4 mm	V2A
7	Blechhalter sheet holder	Ø 25 mm / Ø 32 mm	1,5 mm – 4,0 mm	flach – Ø 60.3 mm	V2A, V4A



Klemmprofil rund | sheet profile round



Artikel-Nr. article no.	Ø x Stärke Ø x thickness	Länge length	A A	für Blech for sheet	Werkstoff material
55301-240	18 x 1.25 mm	3000 mm	1.4 mm	1.5 - 2.0 mm	1.4301 AISI 304
55300-240	27 x 1.50 mm	3000 mm	2.0 mm	2.0 - 2.5 mm	1.4301 AISI 304

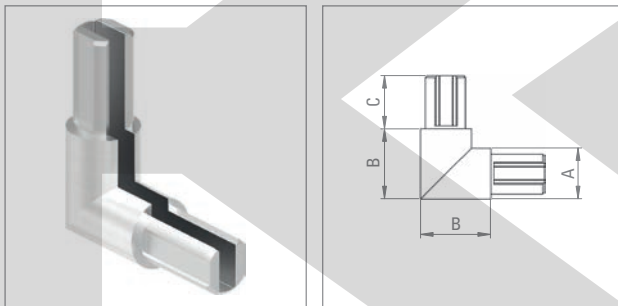


Klemmprofil quadratisch | sheet profile square



Artikel-Nr. article no.	Maße x Stärke sizes x thickness	Länge length	A A	für Blech for sheet	Werkstoff material
55305-240	20 x 20 x 1.25 mm	3000 mm	1.4 mm	1.5 - 2.0 mm	1.4301 AISI 304

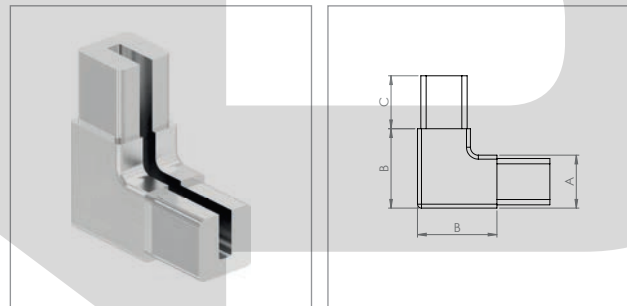
für Klemmprofil rund | for sheet profile round



Eck-Verbinder für rundes Klemmprofil | connector for round sheet profile

Artikel-Nr. article no.	für Ø (A) for Ø (A)	B B	C C	Werkstoff material
55320-240	18 x 1.25 mm	30 mm	25 mm	1.4301 AISI 304
55321-240	27 x 1.50 mm	37 mm	27 mm	1.4301 AISI 304

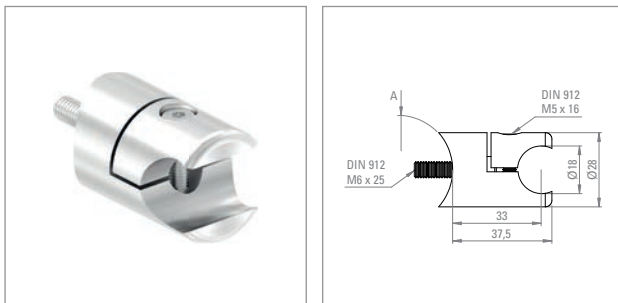
für Klemmprofil quadratisch | for sheet profile square



Eck-Verbinder für quadratisches Klemmprofil | connector for square sheet profile

Artikel-Nr. article no.	Maße (A) sizes (A)	B B	C C	Werkstoff material
55325-240	20x20x1.25 mm	30 mm	20 mm	1.4301 AISI 304

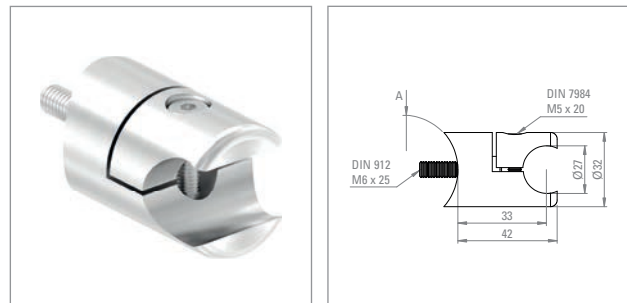
für Klemmprofil rund | for sheet profile round



Halter für rundes Klemmprofil Ø 18 mm | holder for round sheet profile Ø 18 mm

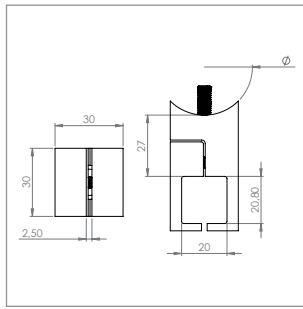
Artikel-Nr. article no.	Anschluss (A) connection (A)	Werkstoff material
55332-240	flach flat	1.4301 AISI 304
55330-240	33.7 mm	1.4301 AISI 304
55331-240	42.4 mm	1.4301 AISI 304

für Klemmprofil rund | for sheet profile round



Halter für rundes Klemmprofil Ø 27 mm | holder for round sheet profile Ø 27 mm

Artikel-Nr. article no.	Anschluss (A) connection (A)	Werkstoff material
55351-240-00	flach flat	1.4301 AISI 304
55351-240-42	42.4 mm	1.4301 AISI 304
55351-240-48	48.3 mm	1.4301 AISI 304

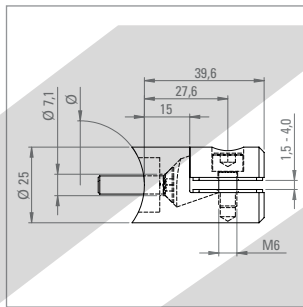


i **Blechhalter inkl. M6x20 mm Senkkopfschraube zur Montage!**
Sheet holder incl. M6x20 mm countersunk head screw for mounting!

Halter für quadratisches Klemmprofil 20 x 20 mm | *holder for square sheet profile 20 x 20 mm*

Artikel-Nr. <i>article no.</i>	Anschluss <i>connection</i>	Werkstoff <i>material</i>
55352-240-00	flach <i>flat</i>	1.4301 <i>AISI 304</i>
55352-240-42	42.4 mm	1.4301 <i>AISI 304</i>

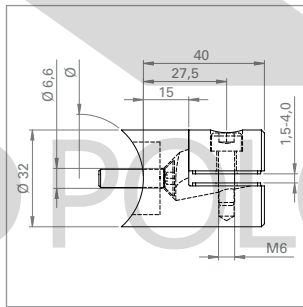
i **Blechhalter inkl. M6x20mm Senkkopfschraube zur Montage!**
Sheet holder incl. M6x20 mm countersunk head screw for mounting!



Blechhalter Ø 25 mm | *sheet holder Ø 25 mm*

Artikel-Nr. <i>article no.</i>	Anschluss <i>connection</i>	für Blech <i>for sheet</i>	Werkstoff <i>material</i>
55337-240	flach <i>flat</i>	1.5 - 4 mm	1.4301 <i>AISI 304</i>
55335-240	33.7 mm	1.5 - 4 mm	1.4301 <i>AISI 304</i>
55336-240	42.4 mm	1.5 - 4 mm	1.4301 <i>AISI 304</i>
55338-240	48.3 mm	1.5 - 4 mm	1.4301 <i>AISI 304</i>
55339-240	60.3 mm	1.5 - 4 mm	1.4301 <i>AISI 304</i>
55337-V4A	flach <i>flat</i>	1.5 - 4 mm	1.4401/04 <i>AISI 316</i>
55336-V4A	42.4 mm	1.5 - 4 mm	1.4401/04 <i>AISI 316</i>

i **Blechhalter inkl. M6x20mm Senkkopfschraube zur Montage!**
Sheet holder incl. M6x20 mm countersunk head screw for mounting!



Blechhalter Ø 32 mm | *sheet holder Ø 32 mm*

Artikel-Nr. <i>article no.</i>	Anschluss <i>connection</i>	für Blech <i>for sheet</i>	Werkstoff <i>material</i>
55350-240-00	flach <i>flat</i>	1.5 - 4 mm	1.4301 <i>AISI 304</i>
55350-240-42	42.4 mm	1.5 - 4 mm	1.4301 <i>AISI 304</i>
55350-240-48	48.3 mm	1.5 - 4 mm	1.4301 <i>AISI 304</i>
55350-240-60	60.3 mm	1.5 - 4 mm	1.4301 <i>AISI 304</i>

i **In jedem Blechhalter sind bereits zwei Abdeckplättchen enthalten!**
Two plastic inlays are already included in each sheet holder!



Abdeckplättchen, PAARWEISE | *cover plates, in pairs*

Artikel-Nr. <i>article no.</i>	für Blechhalter Ø <i>for sheet holder Ø</i>	Werkstoff <i>material</i>
55-PP-25	Ø 25 mm	Kunststoff <i>plastic</i>
55-PP-32	Ø 32 mm	Kunststoff <i>plastic</i>

Querstabhalter |

crossbar holder

Ø22 mit Durchgangsb. |
Ø22 with through borehole



📄 S.164

Ø25 mit Durchgangsb. |
Ø25 with through borehole



📄 S.164

für 90° Außenecke |
for 90° outside corner



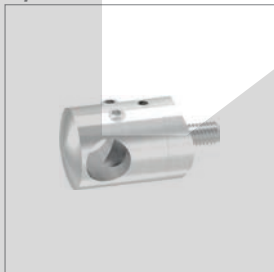
📄 S.165

für 90° Innenecke |
for 90° inside corner



📄 S.165

zum Stoßen |
to push 2 bars



📄 S.166

Endstücke |
end pieces



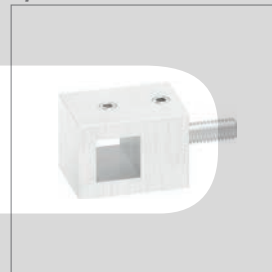
📄 S.166

spitz zulaufend |
tapering



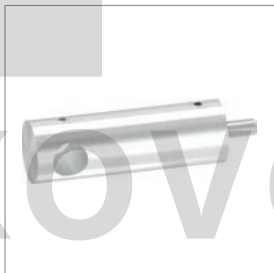
📄 S.166

eckig |
square



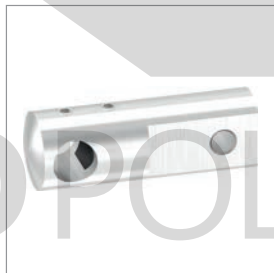
📄 S.166

verlängert |
extended



📄 S.167

zw. 2 Flacheisen |
between 2 flat bars



📄 S.167

zum Stoßen von vorne |
to bump afresh



📄 S.167

Gelenk für Gurtstäbe |
hinge for belts



📄 S.167

Doppelquerstabhalter |
double crossbar holder



📄 S.168

Plattenhalter |
sheet holder



📄 S.168

Querstab Plattenhalter |
crossbar sheet-holder



📄 S.168

Querstab Glashalter |
crossbar glass-holder



📄 S.168

Rohr- / Stabverbinder |

tube connector / bar connector

mit Gewinde einseitig |
with one-sided thread



📄 S.169

gerade |
straight



📄 S.169

abgerundet |
rounded



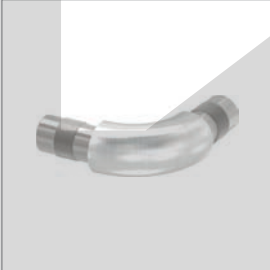
📄 S.169

gerade, für Rohre |
straight, for tubes



📄 S.169

90°, für Rohre |
90°, for tubes



📄 S.169

verstellbar, für Rohre |
adjustable, for tubes



📄 S.170

verstellbar, für Stäbe |
adjustable, for bars



📄 S.170

verstellbar, für Stäbe |
adjustable, for bars



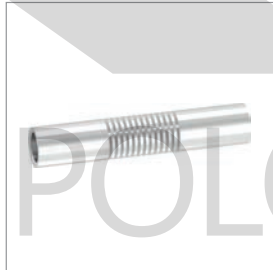
📄 S.170

zum Biegen |
to bend



📄 S.170

zum Biegen |
to bend



📄 S.170

KOVOPOLOTOVARY.CZ

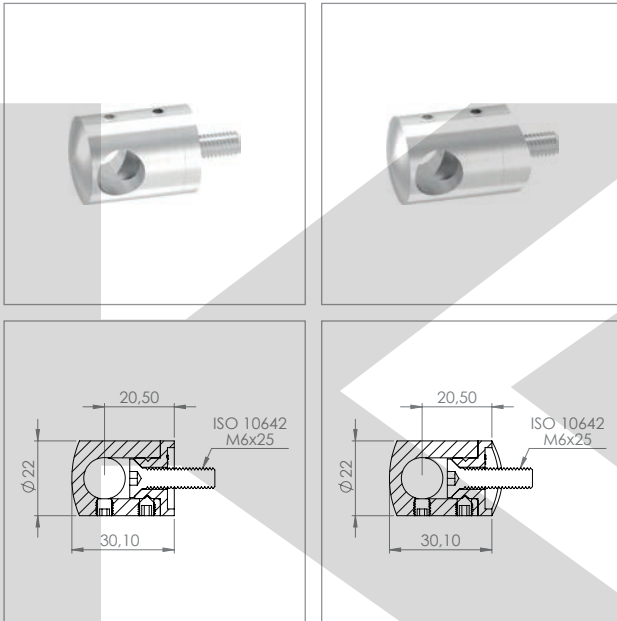
Unsere Querstabhalter werden mit allen benötigten Schrauben geliefert!

Ersatzschrauben finden Sie ab **S.365**

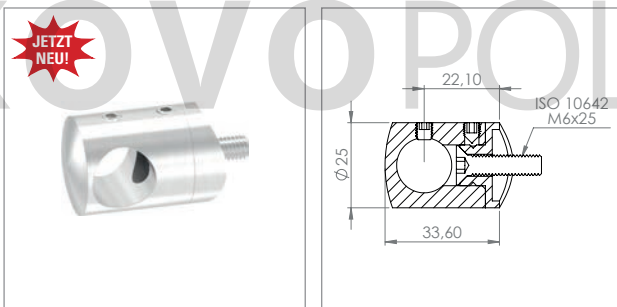
- ✓ 2 x Madenschraube M5 x 5 mm
- ✓ 1 x Befestigungsschraube M6 x 25 mm



Querstabhalter Ø 22 mm mit Durchgangsbohrung | crossbar holder Ø 22 mm, with through borehole

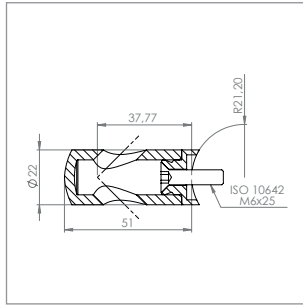


Artikel-Nr. article no.	Anschluss connection	Bohrung borehole	Werkstoff material
50405-240A	flach flat	10.2 mm	1.4301 AISI 304
50406-240A	flach flat	12.2 mm	1.4301 AISI 304
50407-240A	flach flat	14.2 mm	1.4301 AISI 304
50404-240A	33.7 mm	10.2 mm	1.4301 AISI 304
50402-240A	33.7 mm	12.2 mm	1.4301 AISI 304
50403-240A	33.7 mm	14.2 mm	1.4301 AISI 304
50399-240A	42.4 mm	10.2 mm	1.4301 AISI 304
50400-240A	42.4 mm	12.2 mm	1.4301 AISI 304
50401-240A	42.4 mm	14.2 mm	1.4301 AISI 304
50396-240A	48.3 mm	10.2 mm	1.4301 AISI 304
50397-240A	48.3 mm	12.2 mm	1.4301 AISI 304
50398-240A	48.3 mm	14.2 mm	1.4301 AISI 304
50400-240A-V4A	42.4 mm	12.2 mm	1.4401/04 AISI 316



Querstabhalter Ø 25 mm, mit Durchgangsbohrung | crossbar holder Ø 25 mm, with through borehole

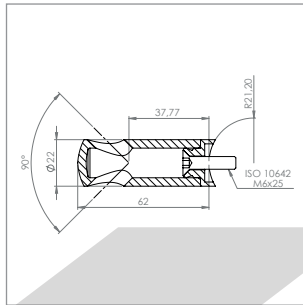
Artikel-Nr. article no.	Anschluss connection	Bohrung borehole	Werkstoff material
50394-240A	flach flat	16.2 mm	1.4301 AISI 304
50395-240A	42.4 mm	16.2 mm	1.4301 AISI 304



Querstabhalter für 90° Außenecke |
crossbar holder for 90° outside corner



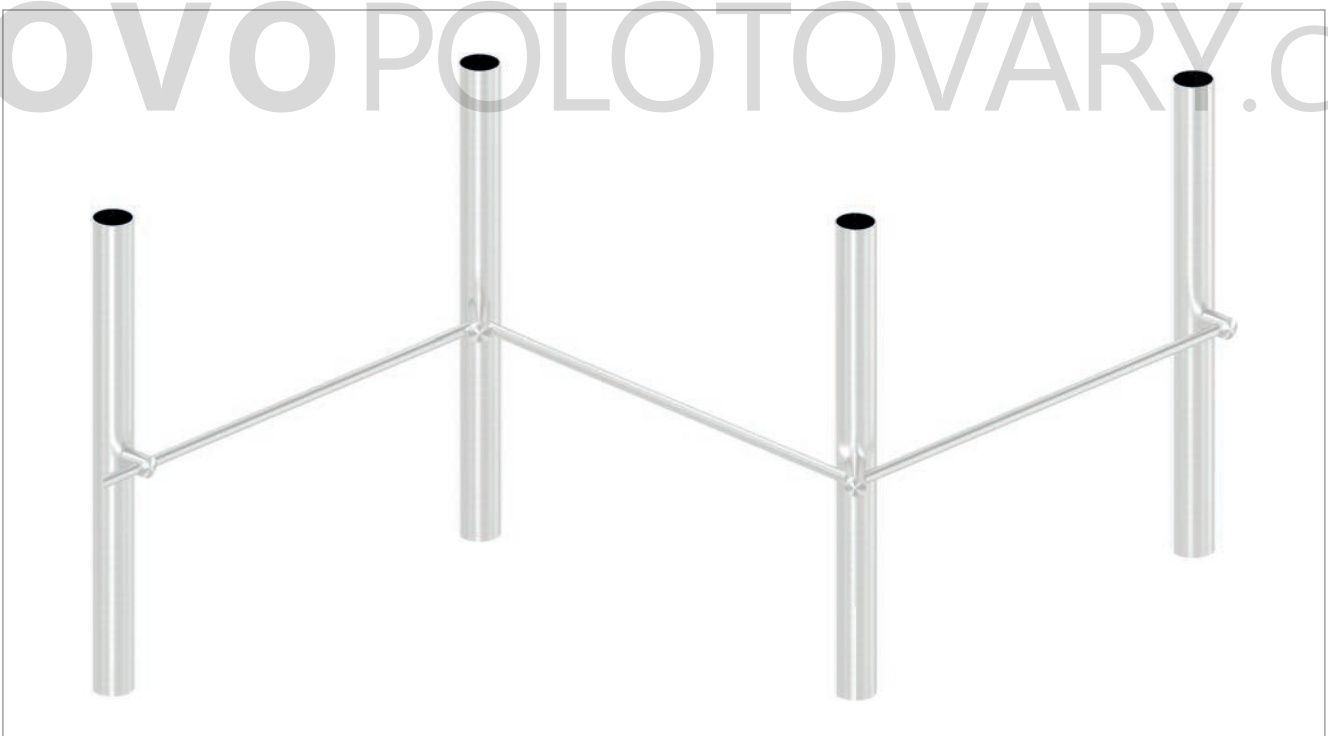
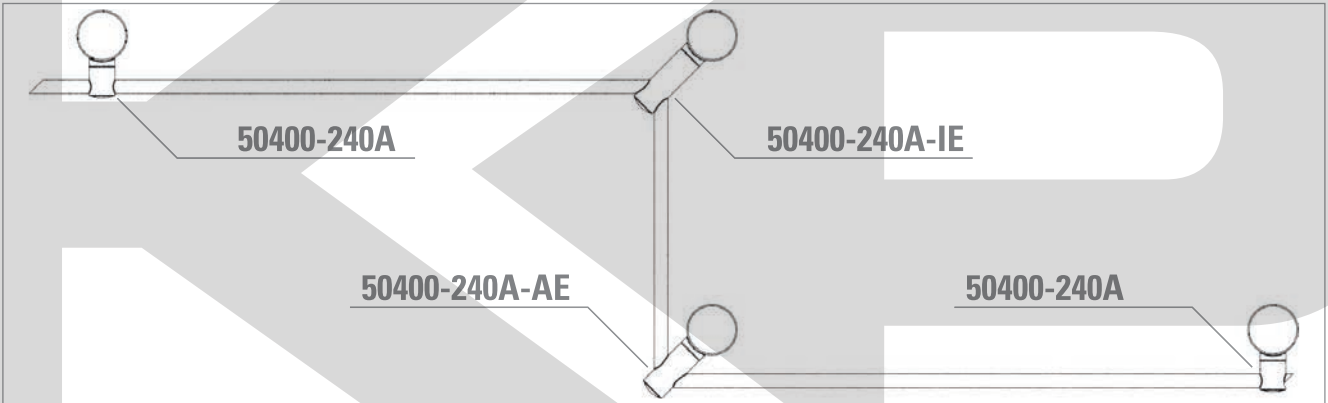
Artikel-Nr. article no.	Anschluss connection	Bohrung borehole	Werkstoff material
50400-240A-AE	42.4 mm	12.2 mm	1.4301 AISI 304
50400-240A-V4A-AE	42.4 mm	12.2 mm	1.4401/04 AISI 316



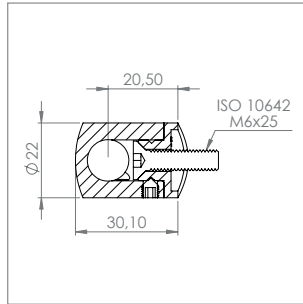
Querstabhalter für 90° Innenecke |
crossbar holder for 90° inside corner



Artikel-Nr. article no.	Anschluss connection	Bohrung borehole	Werkstoff material
50400-240A-IE	42.4 mm	12.2 mm	1.4301 AISI 304
50400-240A-V4A-IE	42.4 mm	12.2 mm	1.4401/04 AISI 316

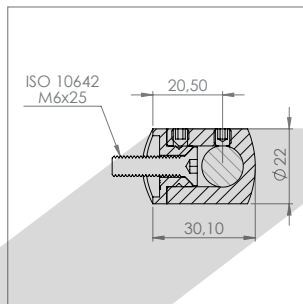


KOVOPLOTOVARY.CZ



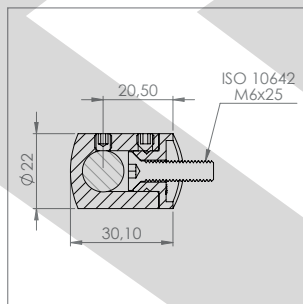
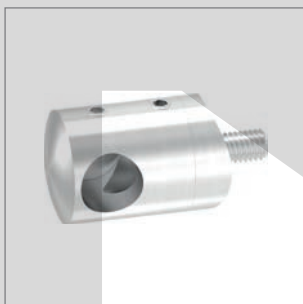
Querstabhalter (zum Stoßen zweier Rundeisen) |
crossbar holder (to push two round bars)

Artikel-Nr. article no.	Anschluss connection	Bohrung borehole	Werkstoff material
50406-240ASTO	flach flat	12.2 mm	1.4301 AISI 304
50404-240ASTO	33.7 mm	10.2 mm	1.4301 AISI 304
50402-240ASTO	33.7 mm	12.2 mm	1.4301 AISI 304
50399-240ASTO	42.4 mm	10.2 mm	1.4301 AISI 304
50400-240ASTO	42.4 mm	12.2 mm	1.4301 AISI 304



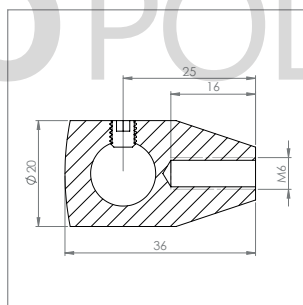
Querstabendhalter (einseitige Bohrung, links) |
crossbar end holder (one-sided borehole, left)

Artikel-Nr. article no.	Anschluss connection	Bohrung borehole	Werkstoff material
50406-240AL	flach flat	12.2 mm	1.4301 AISI 304
50404-240AL	33.7 mm	10.2 mm	1.4301 AISI 304
50402-240AL	33.7 mm	12.2 mm	1.4301 AISI 304
50399-240AL	42.4 mm	10.2 mm	1.4301 AISI 304
50400-240AL	42.4 mm	12.2 mm	1.4301 AISI 304



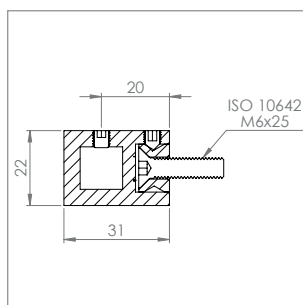
Querstabendhalter (einseitige Bohrung, rechts) |
crossbar end holder (one-sided borehole, right)

Artikel-Nr. article no.	Anschluss connection	Bohrung borehole	Werkstoff material
50406-240AR	flach flat	12.2 mm	1.4301 AISI 304
50404-240AR	33.7 mm	10.2 mm	1.4301 AISI 304
50402-240AR	33.7 mm	12.2 mm	1.4301 AISI 304
50399-240AR	42.4 mm	10.2 mm	1.4301 AISI 304
50400-240AR	42.4 mm	12.2 mm	1.4301 AISI 304



Querstabhalter (zum Gewinde hin spitz zulaufend) |
crossbar holder (tapering towards the thread)

Artikel-Nr. article no.	Bohrung borehole	Werkstoff material
50436-240	10.2 mm	1.4301 AISI 304
50437-240	12.2 mm	1.4301 AISI 304
50438-240	14.2 mm	1.4301 AISI 304

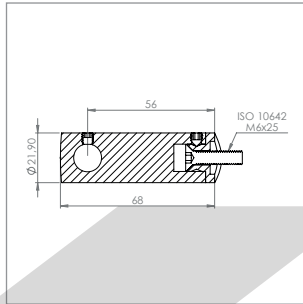
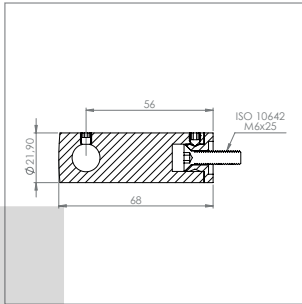


Querstabhalter quadratisch (22 x 22 mm) |
square crossbar holder (22 x 22 mm)

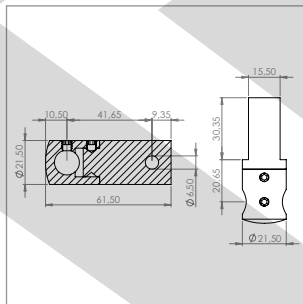
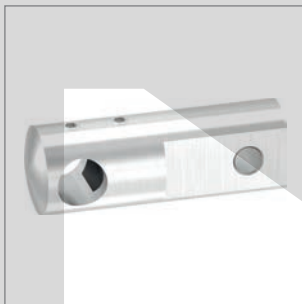
Artikel-Nr. article no.	Anschluss connection	Bohrung borehole	Werkstoff material
50467-240A	flach flat	12 x 12 mm	1.4301 AISI 304



Querstabhalter (verlängert) |
crossbar holder (extended)

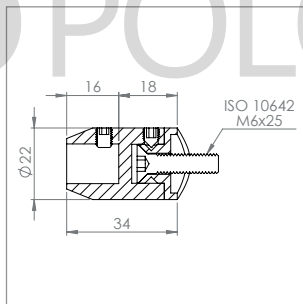


Artikel-Nr. article no.	Anschluss connection	Bohrung borehole	Werkstoff material
50417-240A	flach flat	12.2 mm	1.4301 AISI 304
50409-240A	flach flat	14.2 mm	1.4301 AISI 304
50418-240A	33.7 mm	12.2 mm	1.4301 AISI 304
50411-240A	33.7 mm	14.2 mm	1.4301 AISI 304
50413-240A	42.4 mm	12.2 mm	1.4301 AISI 304
50410-240A	42.4 mm	14.2 mm	1.4301 AISI 304



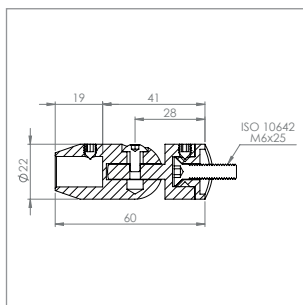
Querstabhalter (Montage zwischen zwei Flacheisen) |
crossbar holder (mounting between two flat bars)

Artikel-Nr. article no.	Bohrung borehole	Werkstoff material
50460-240	10.2 mm	1.4301 AISI 304
50461-240	12.2 mm	1.4301 AISI 304
50462-240	14.2 mm	1.4301 AISI 304



Querstabhalter (zum Stoßen von vorne) |
crossbar holder (to bump afresh)

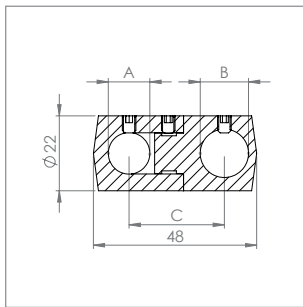
Artikel-Nr. article no.	Anschluss connection	Bohrung borehole	Werkstoff material
50480-240	flach flat	12.2 mm	1.4301 AISI 304
50481-240	33.7 mm	12.2 mm	1.4301 AISI 304
50482-240	42.4 mm	12.2 mm	1.4301 AISI 304



Gelenk für Gurtstäbe | *hinge for belts*

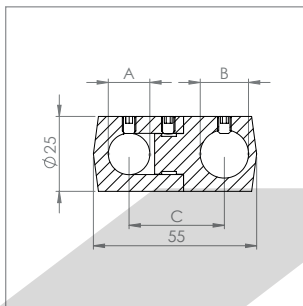
Artikel-Nr. article no.	Anschluss connection	Bohrung borehole	Werkstoff material
50440-240-10	33.7 mm	10.2 mm	1.4301 AISI 304
50440-240	33.7 mm	12.2 mm	1.4301 AISI 304
50441-240	33.7 mm	14.2 mm	1.4301 AISI 304
50442-240-10	42.4 mm	10.2 mm	1.4301 AISI 304
50442-240	42.4 mm	12.2 mm	1.4301 AISI 304
50443-240	42.4 mm	14.2 mm	1.4301 AISI 304

KOVO POLOTOVARY.CZ



**Doppelquerstabhalter Ø 22 mm (Länge 48 mm) |
double crossbar holder Ø 22 mm (length 48 mm)**

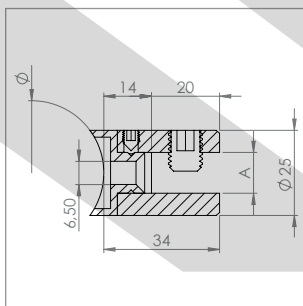
Artikel-Nr. article no.	A	B	C	Werkstoff material
50419-240	12.2 mm	10.2 mm	28 mm	1.4301 AISI 304
50420-240SA	12.2 mm	12.2 mm	28 mm	1.4301 AISI 304
50420-240	12.2 mm	14.2 mm	28 mm	1.4301 AISI 304
50421-240SA	14.2 mm	14.2 mm	28 mm	1.4301 AISI 304



**Doppelquerstabhalter Ø 25 mm (Länge 55 mm) |
double crossbar holder Ø 25 mm (length 55 mm)**

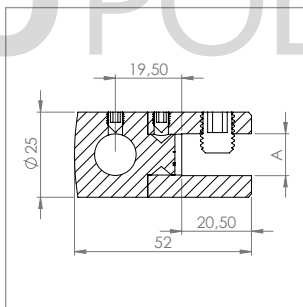
Artikel-Nr. article no.	A	B	C	Werkstoff material
50421-240	14.2 mm	16.2 mm	30 mm	1.4301 AISI 304
50424-240	16.2 mm	12.2 mm	30 mm	1.4301 AISI 304

i ohne Befestigungsschraube
(geeignet für Senkkopfschraube M6)
without fastening screw
(suitable for countersunk screw M6)



Plattenhalter | sheet holder

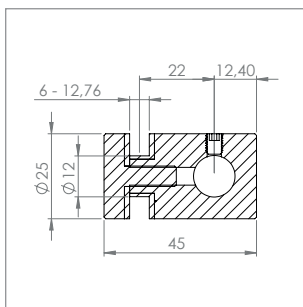
Artikel-Nr. article no.	Anschluss connection	für Plattenstärke (A) for sheet thickness (A)	Werkstoff material
55340-240	flach flat	4.0 – 10.76 mm	1.4301 AISI 304
55341-240	33.7 mm	4.0 – 10.76 mm	1.4301 AISI 304
55342-240	42.4 mm	4.0 – 10.76 mm	1.4301 AISI 304
55343-240	48.3 mm	4.0 – 10.76 mm	1.4301 AISI 304



Querstab-Plattenhalter | crossbar sheet-holder

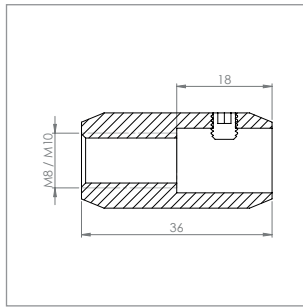
Artikel-Nr. article no.	Bohrung borehole	für Plattenstärke (A) for sheet thickness (A)	Werkstoff material
55346-240	12.2 mm	4.0 – 10.76 mm	1.4301 AISI 304
55347-240	16.2 mm	4.0 – 10.76 mm	1.4301 AISI 304

i Empfohlener Ø der Glasbohrung: 14 mm
recommended Ø glass borehole: 14 mm



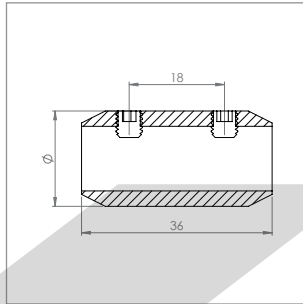
Querstab-Glashalter | crossbar glass-holder

Artikel-Nr. article no.	Bohrung borehole	für Plattenstärke for sheet thickness	Werkstoff material
60184-240-12	12.2 mm	6.0 – 12.76 mm	1.4301 AISI 304
60184-240	16.2 mm	6.0 – 12.76 mm	1.4301 AISI 304



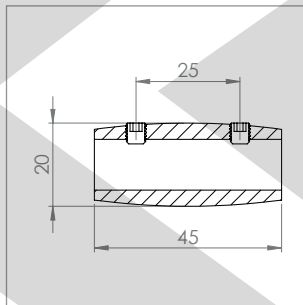
Rundstabverbinder (Endstück mit Gewinde) |
round bar connector (end piece with thread)

Artikel-Nr. article no.	Gewinde thread	für Rund for round	Ø Ø	Werkstoff material
50487-240	M8	10 mm	16 mm	1.4301 AISI 304
50488-240	M10	12 mm	18 mm	1.4301 AISI 304
50489-240	M10	14 mm	20 mm	1.4301 AISI 304



Rundstabverbinder (gerade) |
round bar connector (straight)

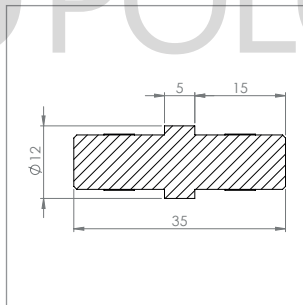
Artikel-Nr. article no.	für Rund for round	Ø Ø	Werkstoff material
50484-240	10 mm	16 mm	1.4301 AISI 304
50485-240	12 mm	18 mm	1.4301 AISI 304
50486-240	14 mm	20 mm	1.4301 AISI 304



Rundstabverbinder (abgerundet) |
round bar connector (rounded)

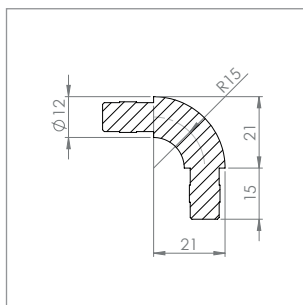
Artikel-Nr. article no.	für Rund for round	Ø Ø	Werkstoff material
50490-240	10 mm	20 mm	1.4301 AISI 304
50491-240	12 mm	20 mm	1.4301 AISI 304
50492-240	14 mm	20 mm	1.4301 AISI 304

KOVO POLOTOVARY.CZ



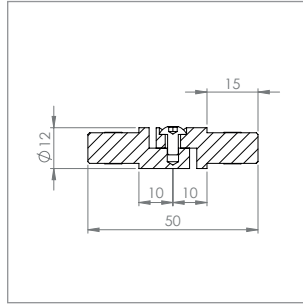
Rohrverbinder (zum Stecken oder Kleben) |
tube connector (to plug or to glue)

Artikel-Nr. article no.	für Rohr for tube	Werkstoff material
50427-240	12 x 1.5 mm	1.4301 AISI 304



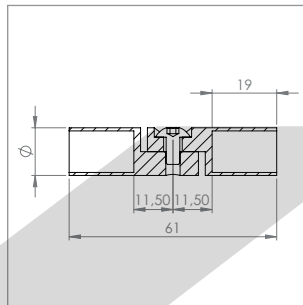
Rohrverbinder 90° (zum Stecken oder Kleben) |
tube connector 90° (to plug or to glue)

Artikel-Nr. article no.	für Rohr for tube	Werkstoff material
50428-240	12 x 1.5 mm	1.4301 AISI 304



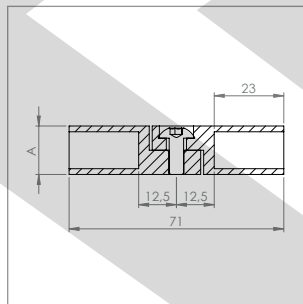
**Rohrverbinder (verstellbar, zum Stecken oder Kleben) |
tube connector (adjustable, to plug or to glue)**

Artikel-Nr. article no.	für Rohr for tube	↕ ↕	Werkstoff material
50428-240-GL	12 x 1.5 mm	0-100°	1.4301 AISI 304



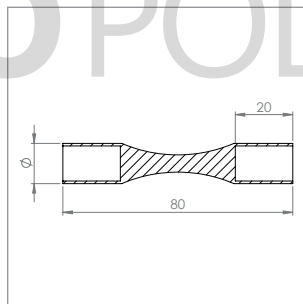
**Rundstabverbinder (verstellbar, zum Kleben) |
round bar connector (adjustable, to glue)**

Artikel-Nr. article no.	für Rund for round	Ø Ø	↕ ↕	Werkstoff material
50429-240	10 mm	13.5 mm	0-100°	1.4301 AISI 304
50430-240	12 mm	13.5 mm	0-100°	1.4301 AISI 304
50431-240	14 mm	18 mm	0-100°	1.4301 AISI 304



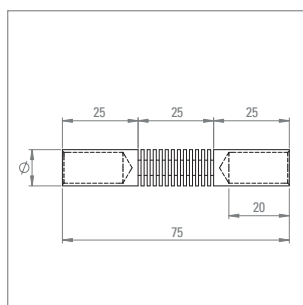
**Vierkantstabverbinder (verstellbar, zum Kleben) |
square bar connector (adjustable, to glue)**

Artikel-Nr. article no.	für Vierkant for square	A A	↕ ↕	Werkstoff material
50439-240	12 x 12 mm	16 x 16 mm	0-95°	1.4301 AISI 304



**Rundstabverbinder (zum Biegen) |
round bar connector (to bend)**

Artikel-Nr. article no.	für Rund for round	Ø Ø	↕ ↕	Werkstoff material
50433-240	10 mm	12 mm	0-140°	1.4301 AISI 304
50434-240	12 mm	14 mm	0-140°	1.4301 AISI 304
50435-240	14 mm	16 mm	0-140°	1.4301 AISI 304



**Rundstabverbinder (zum Biegen) |
round bar connector (to bend)**

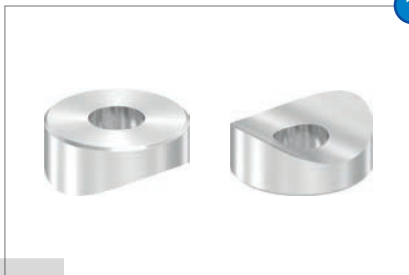


Artikel-Nr. article no.	für Rund for round	Ø Ø	↕ ↕	Werkstoff material
50449-240	10 mm	12 mm	0-110°	1.4301 AISI 304
50449-240-12	12 mm	14 mm	0-110°	1.4301 AISI 304

Ausgleichsstücke |

leveling pieces


Ausgleichsstück |
leveling piece



 S.172

Ausgleichsstück mit Senkung |
leveling piece with downcast



 S.172

Beilagscheibe |
washer

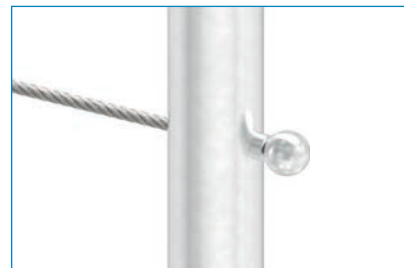
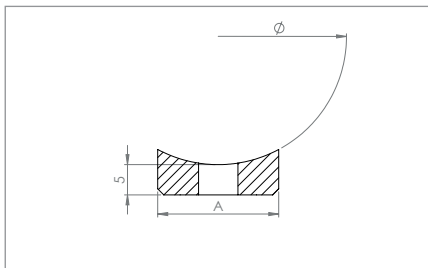
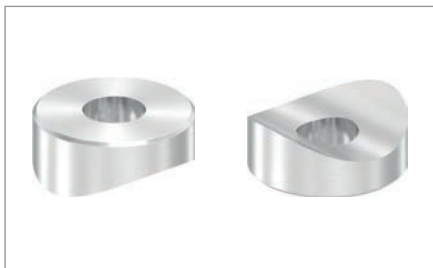


 S.172

	Artikel <i>article</i>	Maße <i>size</i>	Bohrung <i>borehole</i>	Werkstoff <i>material</i>
1	Ausgleichsstück leveling piece	Ø 16 mm – Ø 25 mm	6.5 mm – 10.5 mm	V2A <i>AISI 304</i>
2	Ausgleichsstück mit Senkung leveling piece with downcast	Ø 20 mm – Ø 25 mm	6.5 mm – 10.5 mm	V2A <i>AISI 304</i>
3	Beilagscheibe washer	Ø 30 mm – Ø 40 mm	8.5 mm – 10.5 mm	V2A <i>AISI 304</i>

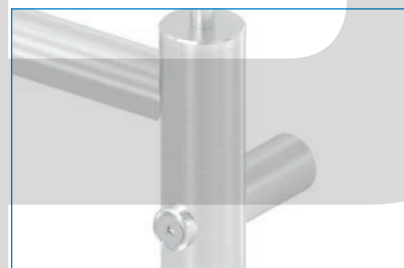
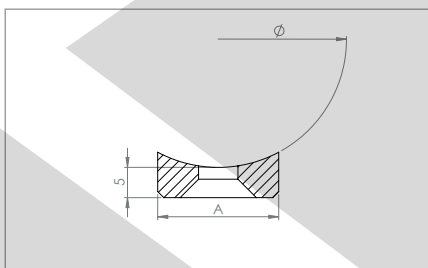
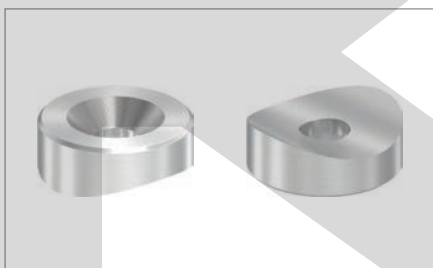


Ausgleichsstücke | leveling pieces



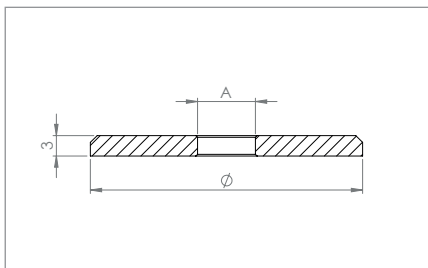
Ausgleichsstück | leveling piece

Artikel-Nr. article no.	Ø Ø	A A	Bohrung borehole	Werkstoff material
51300-240	33.7 mm	22 mm	8.5 mm	1.4301 AISI 304
51301-240	33.7 mm	25 mm	10.5 mm	1.4301 AISI 304
51310-240	42.4 mm	16 mm	6.5 mm	1.4301 AISI 304
51311-240	42.4 mm	18 mm	8.5 mm	1.4301 AISI 304
51312-240	42.4 mm	20 mm	6.5 mm	1.4301 AISI 304
51313-240	42.4 mm	22 mm	8.5 mm	1.4301 AISI 304
51314-240	42.4 mm	25 mm	10.5 mm	1.4301 AISI 304
51320-240	48.3 mm	20 mm	6.5 mm	1.4301 AISI 304
51321-240	48.3 mm	22 mm	8.5 mm	1.4301 AISI 304
51322-240	48.3 mm	25 mm	10.5 mm	1.4301 AISI 304



Ausgleichsstück mit Senkung | leveling piece with downcast

Artikel-Nr. article no.	Ø Ø	A A	Bohrung borehole	gesenkt für countersunk for	Werkstoff material
51312-240-G	42.4 mm	20 mm	6.5 mm	M6	1.4301 AISI 304
51313-240-G	42.4 mm	22 mm	8.5 mm	M8	1.4301 AISI 304
51314-240-G	42.4 mm	25 mm	10.5 mm	M10	1.4301 AISI 304



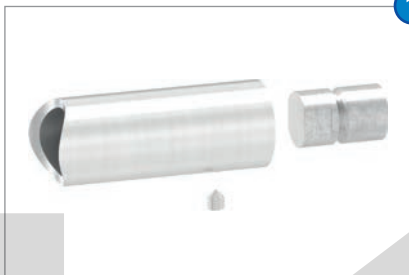
Beilagscheibe | washer

Artikel-Nr. article no.	Ø Ø	A A	Werkstoff material
51330-240-8	30 mm	8.5 mm	1.4301 AISI 304
51330-240-10	30 mm	10.5 mm	1.4301 AISI 304
51332-240-8	35 mm	8.5 mm	1.4301 AISI 304
51331-240-8	40 mm	8.5 mm	1.4301 AISI 304
51331-240-10	40 mm	10.5 mm	1.4301 AISI 304

NEU

Rohrabstandshalter / Stoßgriffhalter | *handle adapter*

Rohrabstandshalter |
tube spacer



S.174

Rohrabstandshalter 45° |
tube spacer 45°



S.174

Beilagescheibe |
washer



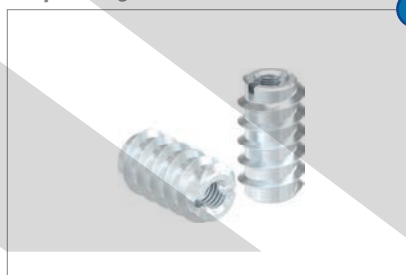
S.175

Gummiunterlegscheibe |
rubber underlay plate



S.175

RAMPA-Muffe TYP A |
rampa fitting TYPE A



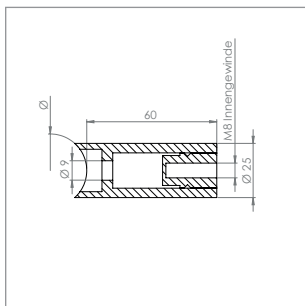
S.175

RAMPA-Muffe TYP B |
rampa fitting TYPE B



S.175

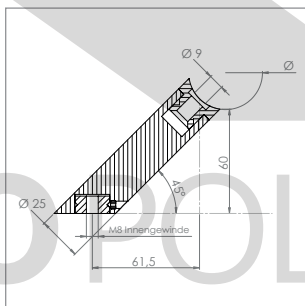
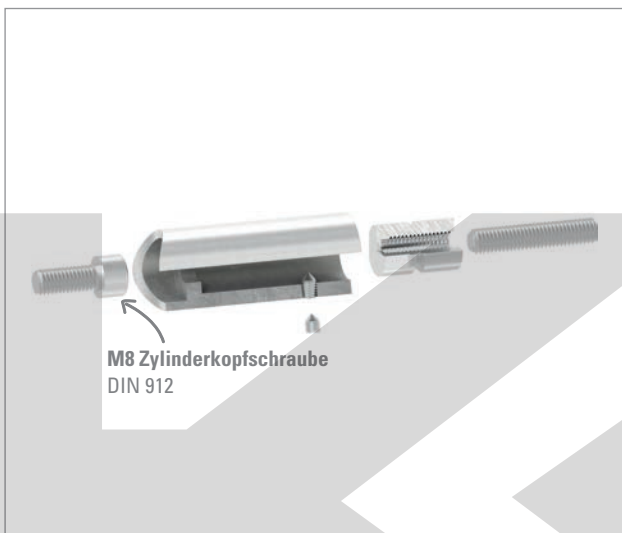
	Artikel <i>article</i>	Außendurchmesser <i>diameter</i>	Anschluss <i>connection</i>	Abstand <i>distance</i>	Werkstoff <i>material</i>
1	Rohrabstandshalter <i>tube spacer</i>	Ø 25 mm	flach – Ø 42.4 mm	60 mm	V2A <i>AISI 304</i>
2	Rohrabstandshalter 45° <i>tube spacer 45°</i>	Ø 25 mm	Ø 33.7 mm – 42.4 mm	60 mm	V2A <i>AISI 304</i>
3	Beilagescheibe <i>washer</i>	Ø 30 mm – Ø 40 mm	–	–	V2A <i>AISI 304</i>
4	Gummiunterlegscheibe <i>rubber underlay plate</i>	Ø 30 mm	–	–	Weich PVC klar <i>soft-PVC clear</i>
5	RAMPA-Muffe TYP A <i>rampa fitting TYPE A</i>	–	–	–	Stahl verzinkt <i>galvanized steel</i>
6	RAMPA-Muffe TYP B <i>rampa fitting TYPE B</i>	–	–	–	V2A <i>AISI 304</i>



Rohrabstandshalter | tube spacer

für Stoßgriffe | pipe for handle

Artikel-Nr. article no.	Ø Ø	Werkstoff material
50180-240	flach flat	1.4301 AISI 304
51180-240-26	26.9 mm	1.4301 AISI 304
51180-240-33	33.7 mm	1.4301 AISI 304
51180-240-42	42.4 mm	1.4301 AISI 304



Rohrabstandshalter 45° | tube spacer 45°

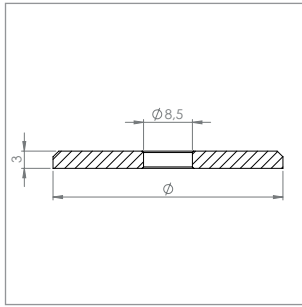
für Stoßgriffe | pipe for handle

Artikel-Nr. article no.	Ø Ø	Werkstoff material
51181-240-33	33.7 mm	1.4301 AISI 304
51181-240-42	42.4 mm	1.4301 AISI 304



! **Lieferung OHNE Befestigungsmaterial!**
delivery without mounting material!

INZELN | SINGLE

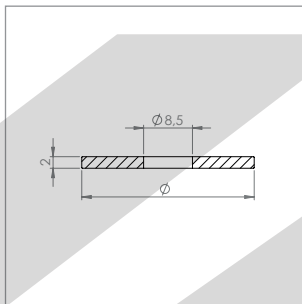


Beilagscheibe mit Fase | washer with bevel

Artikel-Nr. article no.	Ø Ø	Werkstoff material
51330-240-8	30 mm	1.4301 AISI 304
51332-240-8	35 mm	1.4301 AISI 304
51331-240-8	40 mm	1.4301 AISI 304

NEU

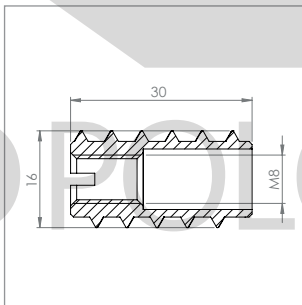
INZELN | SINGLE



Gummiunterlegscheibe für Rohrabstandshalter | rubber underlay plate for tube distance holder

Artikel-Nr. article no.	Ø Ø	Werkstoff material
50180-GU	30 mm	Weich-PVC klar soft-PVC clear

INZELN | SINGLE



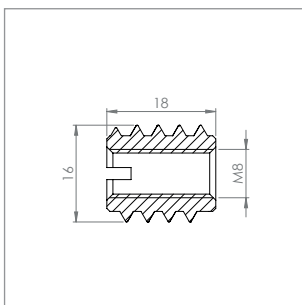
Geeignet zum schnellen Einbringen eines tragfähigen metrischen Gewindes in weiche Materialien (z.B. Holz o.ä.)
to put a thread in mild material (e.g. wood, ...)

RAMPA-Muffe, Stahl verzinkt, TYP A | rampa fitting, galvanized steel, TYPE A

Artikel-Nr. article no.	Vorbohrung pre-drilling	Werkstoff material
58369-ST-8	13.0 - 13.5 mm	Stahl verzinkt galvanized steel

RAMPA Muffe TYP A: Ähnlich DIN 7965, mit Schlitz und Ausnehmung zur Aufnahme anfallender Späne, geeignet zum automatischen Einschrauben.
RAMPA fitting TYPE A: similar to DIN 7965, with slit and recess for receiving chips, suitable for automatic screwing.

INZELN | SINGLE



Geeignet zum schnellen Einbringen eines tragfähigen metrischen Gewindes in weiche Materialien (z.B. Holz o.ä.)
to put a thread in mild material (e.g. wood, ...)

RAMPA-Muffe, V2A, TYP B | rampa fitting, AISI 304, TYPE B

Artikel-Nr. article no.	Vorbohrung pre-drilling	Werkstoff material
58369-240-8	12.0 - 12.5 mm	1.4301 AISI 304

RAMPA Muffe TYP B: Ähnlich DIN 7965, mit Schlitz und durchgehendem Innengewinde, geeignet zum automatischen Einschrauben.
RAMPA fitting TYPE B: similar to DIN 7965, with slit and full-length female thread, suitable for automatic screwing.

Handlaufhalter |

handrail holder

verschweißte Handlaufhalter |

welded handrail holder

 S.177 - 182

RONDE & BÜGEL VERSCHWEISST | PLATE & ELBOW WELDED



verschraubte Handlaufhalter |

screwed handrail holder

 S.183 - 189

RONDE & BÜGEL VERSCHRAUBT | PLATE & ELBOW SCREWED



Handlaufhalter zum Einbetonieren |

handrail holder to set in concret

 S.190



Handlaufhalter für LED-Handlauf |

handrail holder for LED handrail

 S.191



Handlaufhalter mit verstellbarer Höhe |

handrail holder with adjustable height

 S.192 - 193



Handlaufstützen |

handrail support

 S.194



Handlaufhalteringe |

handrail holder with ring

 S.195



Handlaufschwerter |

handrail swords

 S.196 - 197



Taktile Handlaufschilder |

tactile handrail signs

 S.198 - 199



Handlaufhalter mit drehfix[®] System |

handrail holder with drehfix[®] system

 S.200 - 203



verschweißte Handlaufhalter |

welded handrail holder

RONDE & BÜGEL VERSCHWEISST | PLATE & ELBOW WELDED

zum Anschweißen |
for welding



S.178

zum Anschweißen |
for welding



S.178

zum Anschweißen |
for welding



S.178

zum Anschweißen |
for welding



S.178

zum Anschweißen |
for welding



S.178

zum Anschweißen |
for welding



S.179

zum Anschweißen |
for welding



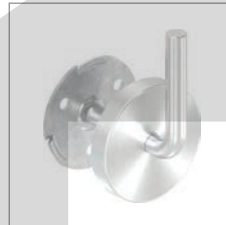
S.179

zum Anschweißen |
for welding



S.179

mit Clipsette |
with cover to clip on



S.180

mit Clipsette |
with cover to clip on



S.180

mit Clipsette |
with cover to clip on



S.180

mit Clipsette |
with cover to clip on



S.180

mit Halteplatte |
with handrail plate



S.181

mit Halteplatte |
with handrail plate



S.181

mit Halteplatte |
with handrail plate



S.181

mit Halteplatte |
with handrail plate



S.181

mit Halteplatte |
with handrail plate



S.182

mit Bohrung |
with borehole



S.182

mit M6 Innengew. |
with M6 female thread



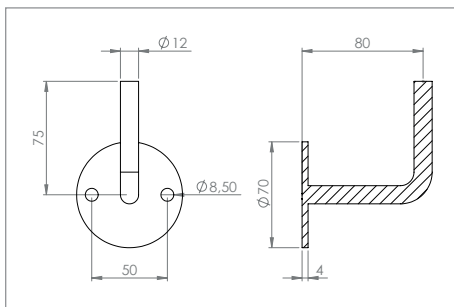
S.182

mit M12 Außengew. |
with M12 female thread



S.182

verschweißte Handlaufhalter | welded handrail holder

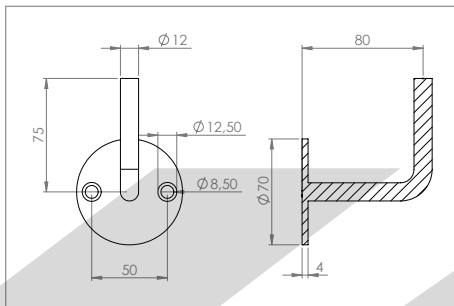


Artikel-Nr. article no.	Werkstoff material
----------------------------	-----------------------

50300-240-V 1.4301 | AISI 304

- Oben: zum Anschweißen | upside: for welding
- Ronde / Bügel: verschweißt | plate / elbow: welded

Bohrung 8.5 mm

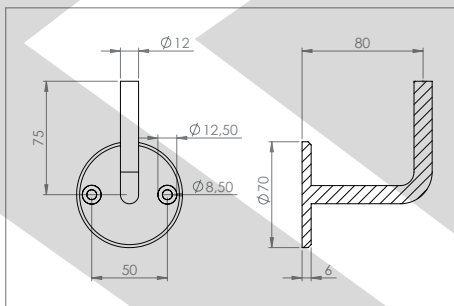


Artikel-Nr. article no.	Werkstoff material
----------------------------	-----------------------

50300-240-G-V 1.4301 | AISI 304

- Oben: zum Anschweißen | upside: for welding
- Ronde / Bügel: verschweißt | plate / elbow: welded
- Bohrungen gesenkt für M6 | boreholes countersunk for M6

Bohrung 8.5 mm

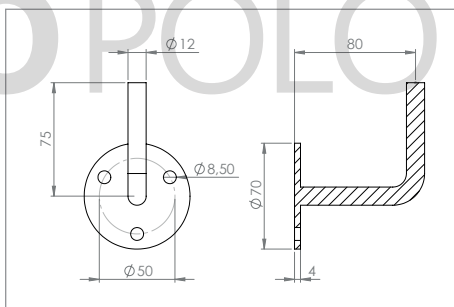


Artikel-Nr. article no.	Werkstoff material
----------------------------	-----------------------

50202-240-V 1.4301 | AISI 304

- Oben: zum Anschweißen | upside: for welding
- Ronde / Bügel: verschweißt | plate / elbow: welded
- Bohrungen gesenkt für M6 | boreholes countersunk for M6

Bohrung 8.5 mm

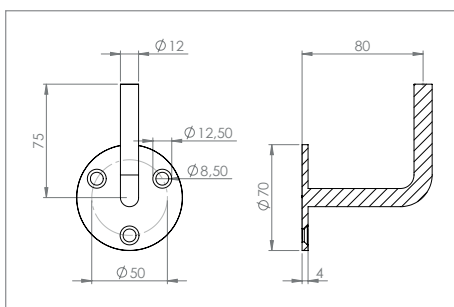


Artikel-Nr. article no.	Werkstoff material
----------------------------	-----------------------

50300-240-3-V 1.4301 | AISI 304

- Oben: zum Anschweißen | upside: for welding
- Ronde / Bügel: verschweißt | plate / elbow: welded

Bohrung 8.5 mm

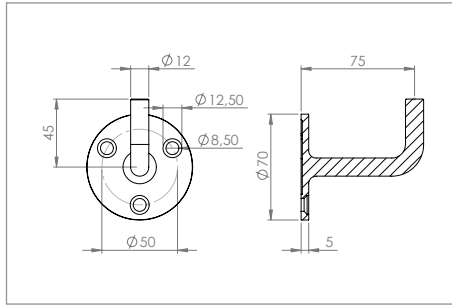


Artikel-Nr. article no.	Werkstoff material
----------------------------	-----------------------

50300-240-3-G-V 1.4301 | AISI 304

- Oben: zum Anschweißen | upside: for welding
- Ronde / Bügel: verschweißt | plate / elbow: welded
- Bohrungen gesenkt für M6 | boreholes countersunk for M6

Bohrung 8.5 mm

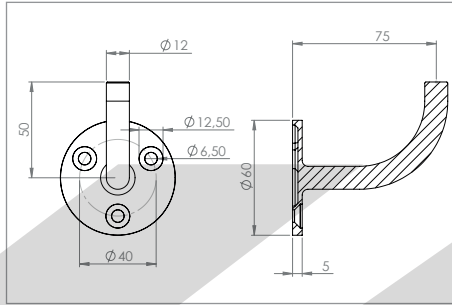


Artikel-Nr. article no.	Werkstoff material
----------------------------	-----------------------

50368-240 1.4301 | AISI 304

- Oben: zum Anschweißen | upside: for welding
- Ronde / Bügel: verschweißt | plate / elbow: welded
- Bohrungen gesenkt für M6 | boreholes countersunk for M6

Bohrung 8.5 mm

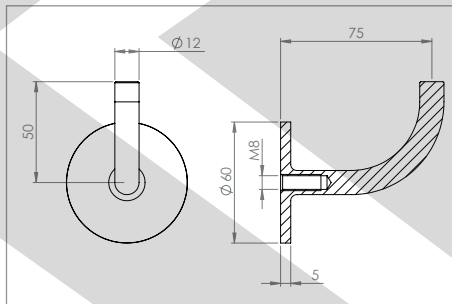


Artikel-Nr. article no.	Werkstoff material
----------------------------	-----------------------

50216-240 1.4301 | AISI 304

50216-V4A 1.4401/04 | AISI 316

- Oben: zum Anschweißen | upside: for welding
- Ronde / Bügel: verschweißt | plate / elbow: welded
- Bohrungen gesenkt für M6 | boreholes countersunk for M6



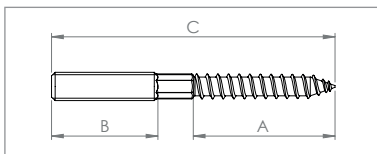
Artikel-Nr. article no.	Werkstoff material
----------------------------	-----------------------

50215-240 1.4301 | AISI 304

50215-V4A 1.4401/04 | AISI 316

- Oben: zum Anschweißen | upside: for welding
- Ronde / Bügel: verschweißt | plate / elbow: welded
- Ronde mit M8 Innengewinde | plate with M8 female thread

OPTIONALES ZUBEHÖR | OPTIONAL ACCESSORY



Stockschraube M8 | hanger bolt M8

Artikel-Nr. article no.	für Artikel for article	Abmessung size	A A	B B	C C	Werkstoff material
58341-240-80	50215-240	M8 x 80 mm	40 mm	30 mm	80 mm	1.4301 AISI 304
58341-240-100	50215-240	M8 x 100 mm	45 mm	40 mm	100 mm	1.4301 AISI 304
58341-240-120	50215-240	M8 x 120 mm	45 mm	50 mm	120 mm	1.4301 AISI 304

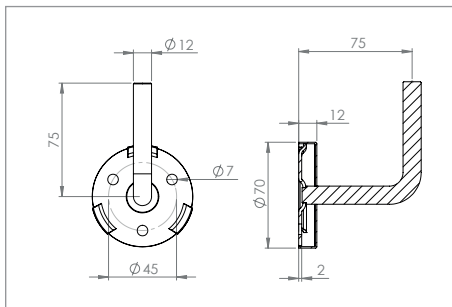


KOVO POLOTOVARY.CZ

verschweißte Handlaufhalter | welded handrail holder



Cliprosette | cover to clip on



Artikel-Nr. article no.	Werkstoff material
----------------------------	-----------------------

50500-240 1.4301 | AISI 304

50500-V4A 1.4401/04 | AISI 316

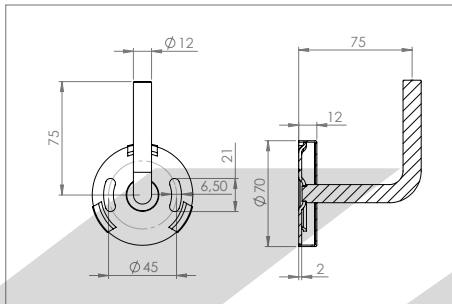
- Oben: zum Anschweißen | upside: for welding
- Ronde / Bügel: verschweißt | plate / elbow: welded
- inkl. passender Cliprosette | incl. fitting cover

inkl. Zubehör: 50500-240-P / 50500-240-AR

incl. accessoires: 50500-240-P / 50500-240-AR



Cliprosette | cover to clip on



Artikel-Nr. article no.	Werkstoff material
----------------------------	-----------------------

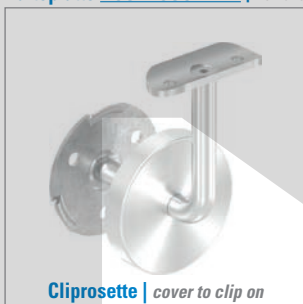
50500-240-LL 1.4301 | AISI 304

- Oben: zum Anschweißen | upside: for welding
- Ronde / Bügel: verschweißt | plate / elbow: welded
- inkl. passender Cliprosette | incl. fitting cover

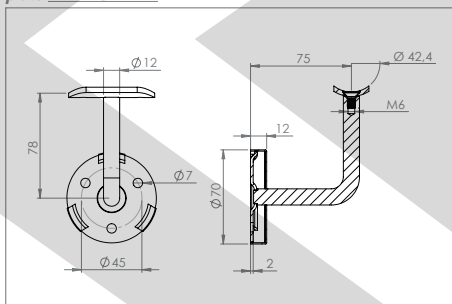
inkl. Zubehör: 50500-240-P-LL / 50500-240-AR

incl. accessoires: 50500-240-P-LL / 50500-240-AR

Halteplatte AUSTAUSCHBAR | handrail plate REPLACEABLE



Cliprosette | cover to clip on



Artikel-Nr. article no.	für Ø for Ø	Werkstoff material
----------------------------	----------------	-----------------------

50501-240 42.4 mm 1.4301 | AISI 304

50501-V4A 42.4 mm 1.4401/04 | AISI 316

- Oben: mit Halteplatte 42.4 mm | upside: with handrail plate 42.4
- Ronde / Bügel: verschweißt | plate / elbow: welded
- inkl. passender Cliprosette | incl. fitting cover

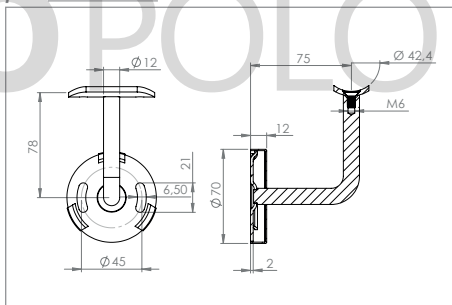
inkl. Zubehör: 50500-240-P / 50500-240-AR

incl. accessoires: 50500-240-P / 50500-240-AR

Halteplatte AUSTAUSCHBAR | handrail plate REPLACEABLE



Cliprosette | cover to clip on



Artikel-Nr. article no.	für Ø for Ø	Werkstoff material
----------------------------	----------------	-----------------------

50501-240-LL 42.4 mm 1.4301 | AISI 304

- Oben: mit Halteplatte 42.4 mm | upside: with handrail plate 42.4
- Ronde / Bügel: verschweißt | plate / elbow: welded
- inkl. passender Cliprosette | incl. fitting cover

inkl. Zubehör: 50500-240-P-LL / 50500-240-AR

incl. accessoires: 50500-240-P-LL / 50500-240-AR

ZUM NACHBESTELLEN | FOR REORDERING



+ Zubehör | accessories

Abdeckrosette | cover

Artikel-Nr. article no.	für Artikel for article
----------------------------	----------------------------

50500-240-AR 50500-240-LL
50501-240-LL

■ Werkstoff: 1.4301 | material: AISI 304

ZUM NACHBESTELLEN | FOR REORDERING



+ Zubehör | accessories

Clip-Ronde | clip plate

Artikel-Nr. article no.	für Artikel for article
----------------------------	----------------------------

50500-240-P 50500-240
50501-240

■ Werkstoff: 1.4301 | material: AISI 304

ZUM NACHBESTELLEN | FOR REORDERING



+ Zubehör | accessories

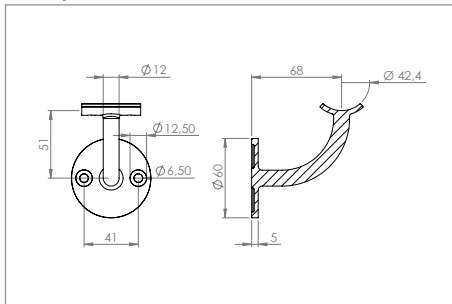
Clip-Ronde Langloch | clip plate long hole

Artikel-Nr. article no.	für Artikel for article
----------------------------	----------------------------

50500-240-P-LL 50500-240-LL
50501-240-LL

■ Werkstoff: 1.4301 | material: AISI 304

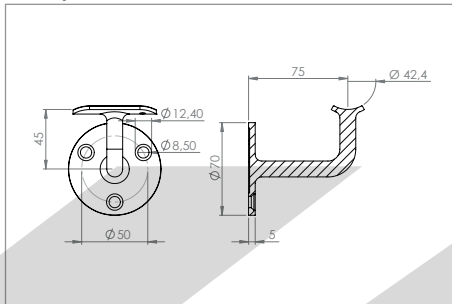
Halteplatte NICHT AUSTAUSCHBAR | handrail plate NOT REPLACEABLE



Artikel-Nr. article no.	für Ø for Ø	Werkstoff material
50305-240	42.4 mm	1.4301 AISI 304

- Oben: mit Halteplatte 42.4 mm | upside: with handrail plate 42.4
- Ronde / Bügel: verschweißt | plate / elbow: welded
- Bohrungen gesenkt für M6 | boreholes countersunk for M6

Halteplatte NICHT AUSTAUSCHBAR | handrail plate NOT REPLACEABLE

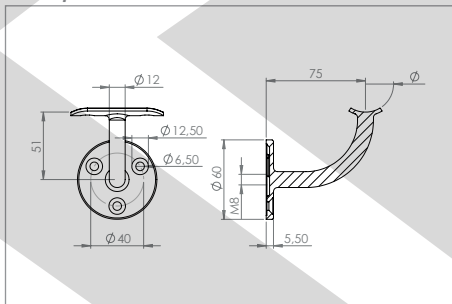


Artikel-Nr. article no.	für Ø for Ø	Werkstoff material
50367-240	42.4 mm	1.4301 AISI 304

- Oben: mit Halteplatte 42.4 mm | upside: with handrail plate 42.4
- Halteplatte: Bohrungen versetzt | handrail plate: boreholes shifted
- Ronde / Bügel: verschweißt | plate / elbow: welded
- Bohrungen gesenkt für M6 | boreholes countersunk for M6

Bohrung 8.5 mm

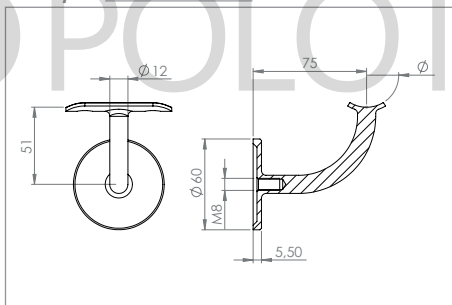
Halteplatte NICHT AUSTAUSCHBAR | handrail plate NOT REPLACEABLE



Artikel-Nr. article no.	für Ø for Ø	Werkstoff material
50213-240-00	flach flat	1.4301 AISI 304
50213-240-33	33.7 mm	1.4301 AISI 304
50213-240-42	42.4 mm	1.4301 AISI 304
50213-V4A-42	42.4 mm	1.4401/04 AISI 316

- Oben: mit Halteplatte | upside: with handrail plate
- Ronde / Bügel: verschweißt | plate / elbow: welded
- Bohrungen gesenkt für M6 | boreholes countersunk for M6

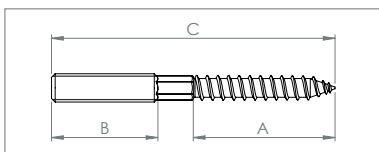
Halteplatte NICHT AUSTAUSCHBAR | handrail plate NOT REPLACEABLE



Artikel-Nr. article no.	für Ø for Ø	Werkstoff material
50212-240-00	flach flat	1.4301 AISI 304
50212-240-33	33.7 mm	1.4301 AISI 304
50212-240-42	42.4 mm	1.4301 AISI 304
50212-V4A-42	42.4 mm	1.4401/04 AISI 316

- Oben: mit Halteplatte | upside: with handrail plate
- Ronde / Bügel: verschweißt | plate / elbow: welded
- Ronde: mit M8 Innengewinde | plate: with M8 female thread

OPTIONALES ZUBEHÖR | OPTIONAL ACCESSORY



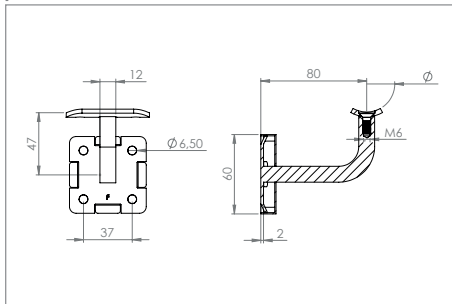
Stockschraube M8 | hanger bolt M8



Artikel-Nr. article no.	für Artikel for article	Abmessung size	A A	B B	C C	Werkstoff material
58341-240-80	50212-240-xx	M8 x 80 mm	40 mm	30 mm	80 mm	1.4301 AISI 304
58341-240-100	50212-240-xx	M8 x 100 mm	45 mm	40 mm	100 mm	1.4301 AISI 304
58341-240-120	50212-240-xx	M8 x 120 mm	45 mm	50 mm	120 mm	1.4301 AISI 304

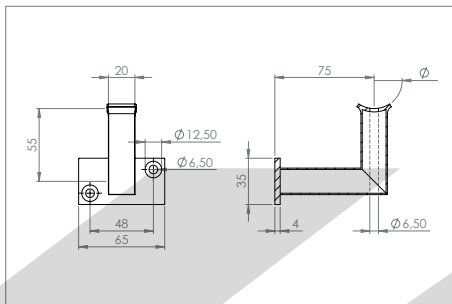
verschweißte Handlaufhalter | welded handrail holder

Halteplatte AUSTAUSCHBAR | handrail plate REPLACEABLE



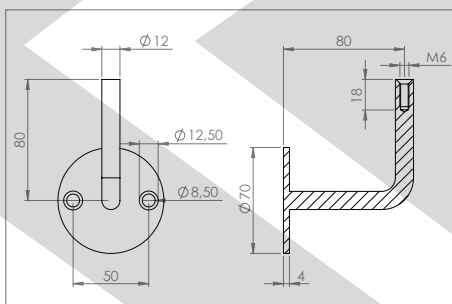
Artikel-Nr. article no.	für Ø for Ø	Werkstoff material
50502-240	flach flat	1.4301 AISI 304
50503-240	42.4 mm	1.4301 AISI 304

- Oben: mit Halteplatte | upside: with handrail plate
- Ronde / Bügel: verschweißt | plate / elbow: welded
- inkl. passender Cliprosette | incl. fitting cover



Artikel-Nr. article no.	für Ø for Ø	Werkstoff material
51261-240	flach flat	1.4301 AISI 304
51260-240	42.4 mm	1.4301 AISI 304

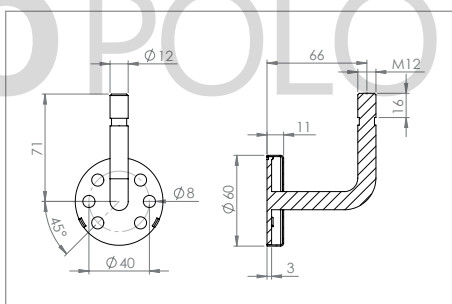
- Oben: flach oder für 42.4 mm | upside: flat or for 42.4 mm
- Bügel mit Durchgangsbohrung | elbow with through borehole
- Ronde / Bügel: verschweißt | plate / elbow: welded
- Bohrungen gesenkt für M6 | boreholes countersunk for M6



Artikel-Nr. article no.	Werkstoff material
50303-240-V	1.4301 AISI 304

- Oben: mit M6 Innengewinde | upside: with M6 female thread
- Ronde / Bügel: verschweißt | plate / elbow: welded
- Bohrungen gesenkt für M6 | boreholes countersunk for M6

Bohrung 8.5 mm



Artikel-Nr. article no.	Werkstoff material
50504-240	1.4301 AISI 304

- Oben: mit M12 Außengewinde | upside: with M12 male thread
- Ronde / Bügel: verschweißt | plate / elbow: welded
- inkl. passender Cliprosette | incl. fitting cover

verschraubte Handlaufhalter |

screwed handrail holder

RONDE & BÜGEL VERSCHRAUBT | PLATE & ELBOW SCREWED

zum Anschweißen |
for welding



S.184

zum Anschweißen |
for welding



S.184

zum Anschweißen |
for welding



S.184

zum Anschweißen |
for welding



S.184

zum Anschweißen |
for welding



S.184

zum Anschweißen |
for welding



S.185

zum Anschweißen |
for welding



S.185

zum Anschweißen |
for welding



S.185

mit Halteplatte |
with handrail plate



S.186

mit Halteplatte |
with handrail plate



S.186

mit Halteplatte |
with handrail plate



S.186

mit Kugelring |
with ring for handrail



S.186

mit Halteplatte |
with handrail plate



S.187

mit Halteplatte |
with handrail plate



S.187

mit Halteplatte |
with handrail plate



S.187

mit M6 Innengew. |
with M6 female thread



S.188

mit M6 Innengew. |
with M6 female thread



S.188

mit M6 Innengew. |
with M6 female thread



S.188

mit M6 Innengew. |
with M6 female thread



S.188

mit M8 Außengew. |
with M8 female thread



S.188

zum Anschrauben |
for screwing



S.189

für Holzhandlauf |
for wooden handrail



S.189

zum Anschrauben |
for screwing



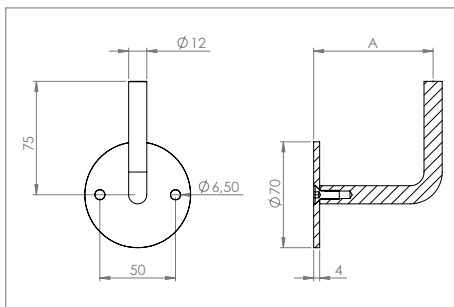
S.189

für Holzhandlauf |
for wooden handrail



S.189

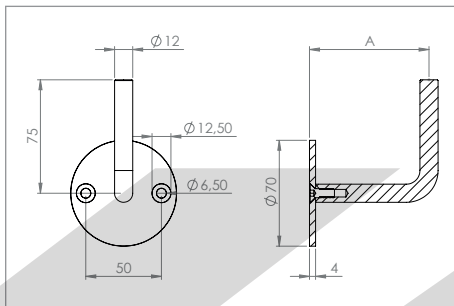
verschraubte Handlaufhalter | *screwed handrail holder*



Artikel-Nr. <i>article no.</i>	A A	Werkstoff <i>material</i>
50300-240-62	62 mm	1.4301 <i>AISI 304</i>
50300-240	79 mm	1.4301 <i>AISI 304</i>
50300-V4A	79 mm	1.4401/04 <i>AISI 316</i>

NEU

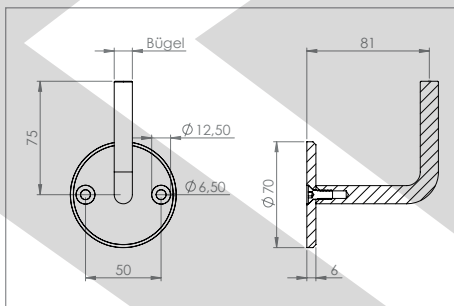
- Oben: zum Anschweißen | *upside: for welding*
- Ronde / Bügel: verschraubt | *plate / elbow: screwed*



Artikel-Nr. <i>article no.</i>	A A	Werkstoff <i>material</i>
50300-240-G-62	62 mm	1.4301 <i>AISI 304</i>
50300-240-G	79 mm	1.4301 <i>AISI 304</i>

NEU

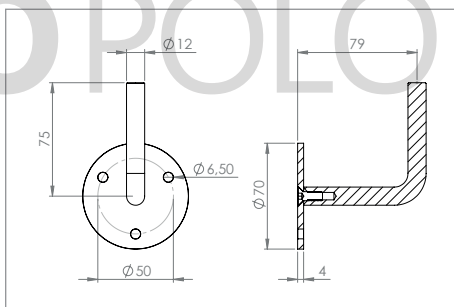
- Oben: zum Anschweißen | *upside: for welding*
- Ronde / Bügel: verschraubt | *plate / elbow: screwed*
- Bohrungen gesenkt für M6 | *boreholes countersunk for M6*



stärkere Grundplatte | *stronger base plate*

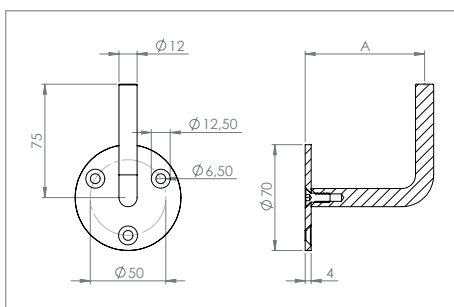
Artikel-Nr. <i>article no.</i>	Bügel <i>elbow</i>	Werkstoff <i>material</i>
50202-240	12 mm	1.4301 <i>AISI 304</i>
50204-240	14 mm	1.4301 <i>AISI 304</i>
50202-V4A	12 mm	1.4401/04 <i>AISI 316</i>

- Oben: zum Anschweißen | *upside: for welding*
- Ronde / Bügel: verschraubt | *plate / elbow: screwed*
- Bohrungen gesenkt für M6 | *boreholes countersunk for M6*



Artikel-Nr. <i>article no.</i>	Werkstoff <i>material</i>
50300-240-3	1.4301 <i>AISI 304</i>

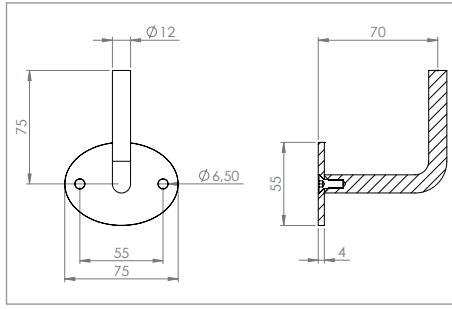
- Oben: zum Anschweißen | *upside: for welding*
- Ronde / Bügel: verschraubt | *plate / elbow: screwed*



Artikel-Nr. <i>article no.</i>	A A	Werkstoff <i>material</i>
50300-240-3-G-62	62 mm	1.4301 <i>AISI 304</i>
50300-240-3-G	79 mm	1.4301 <i>AISI 304</i>

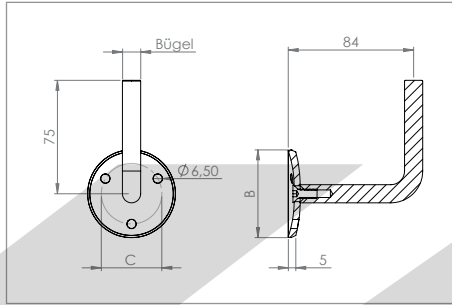
NEU

- Oben: zum Anschweißen | *upside: for welding*
- Ronde / Bügel: verschraubt | *plate / elbow: screwed*
- Bohrungen gesenkt für M6 | *boreholes countersunk for M6*



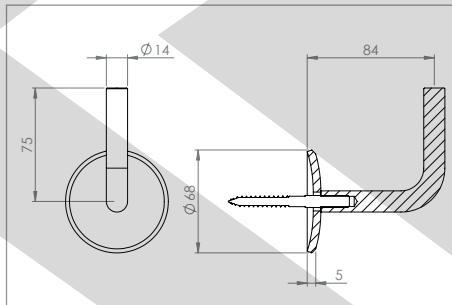
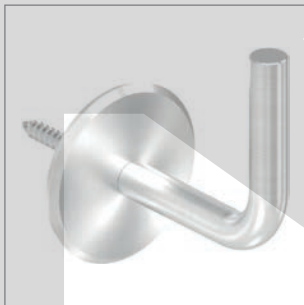
Artikel-Nr. article no.	Werkstoff material
50301-240	1.4301 AISI 304

- Oben: zum Anschweißen | *upside: for welding*
- Ronde / Bügel: verschraubt | *plate / elbow: screwed*



Artikel-Nr. article no.	Bügel elbow	B B	C C	Werkstoff material
50200-240	12 mm	58 mm	40 mm	1.4301 AISI 304
50201-240	14 mm	68 mm	48 mm	1.4301 AISI 304
50201-V4A	14 mm	68 mm	48 mm	1.4401/04 AISI 316

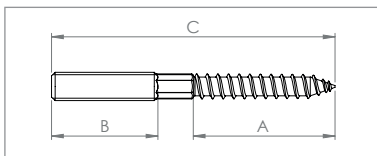
- Oben: zum Anschweißen | *upside: for welding*
- Ronde / Bügel: verschraubt | *plate / elbow: screwed*
- Ronde: gewölbt | *plate: arched*



Artikel-Nr. article no.	Werkstoff material
50199-240	1.4301 AISI 304

- Oben: zum Anschweißen | *upside: for welding*
- Ronde / Bügel: lose | *plate / elbow: loose*
- Ronde: gewölbt | *plate: arched*
- inkl. Stockschraube M8 x 80: 58341-240-80 | *incl. hanger bolt M8 x 80: 58341-240-80*

OPTIONALES ZUBEHÖR | *OPTIONAL ACCESSORY*



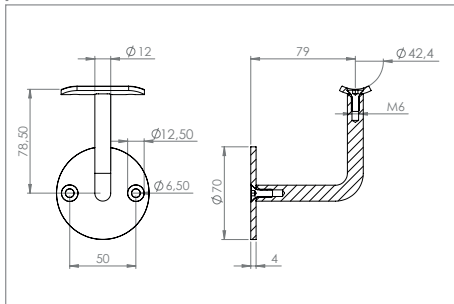
Stockschraube M8 | *hanger bolt M8*

Artikel-Nr. article no.	für Artikel for article	Abmessung size	A A	B B	C C	Werkstoff material
58341-240-80	50199-240	M8 x 80 mm	40 mm	30 mm	80 mm	1.4301 AISI 304
58341-240-100	50199-240	M8 x 100 mm	45 mm	40 mm	100 mm	1.4301 AISI 304
58341-240-120	50199-240	M8 x 120 mm	45 mm	50 mm	120 mm	1.4301 AISI 304



verschraubte Handlaufhalter | *screwed handrail holder*

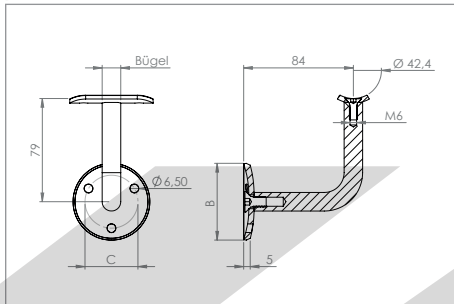
Halteplatte AUSTAUSCHBAR | *handrail plate REPLACEABLE*



Artikel-Nr. <i>article no.</i>	für Ø <i>for Ø</i>	Werkstoff <i>material</i>
50304-240	42.4 mm	1.4301 AISI 304

- Oben: mit Halteplatte 42.4 mm | *upside: with handrail plate 42.4*
- Ronde / Bügel: verschraubt | *plate / elbow: screwed*
- Bohrungen gesenkt für M6 | *boreholes countersunk for M6*

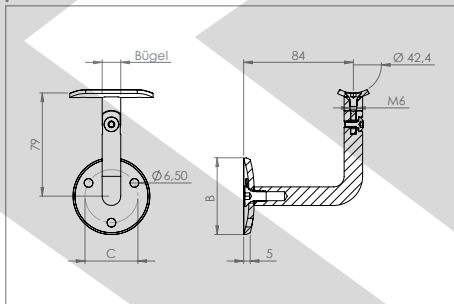
Halteplatte AUSTAUSCHBAR | *handrail plate REPLACEABLE*



Artikel-Nr. <i>article no.</i>	Bügel <i>elbow</i>	B <i>B</i>	C <i>C</i>	Werkstoff <i>material</i>
50210-240	12 mm	58 mm	40 mm	1.4301 AISI 304
50211-240	14 mm	68 mm	48 mm	1.4301 AISI 304

- Oben: mit Halteplatte 42.4 mm | *upside: with handrail plate 42.4*
- Ronde / Bügel: verschraubt | *plate / elbow: screwed*
- Ronde: gewölbt | *plate: arched*

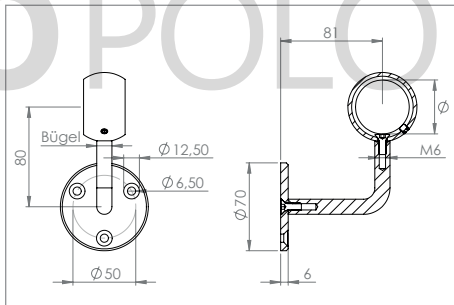
Halteplatte AUSTAUSCHBAR | *handrail plate REPLACEABLE*



Artikel-Nr. <i>article no.</i>	Bügel <i>elbow</i>	B <i>B</i>	C <i>C</i>	Werkstoff <i>material</i>
50220-240	12 mm	58 mm	40 mm	1.4301 AISI 304
50221-240	14 mm	68 mm	48 mm	1.4301 AISI 304

- Oben: mit Halteplatte 42.4 mm | *upside: with handrail plate 42.4*
- Ronde / Bügel: verschraubt | *plate / elbow: screwed*
- Ronde: gewölbt | *plate: arched*
- Bügel: verstellbar | *elbow: adjustable*

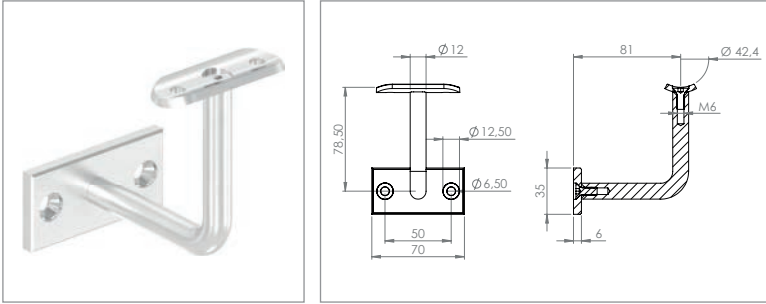
Ring AUSTAUSCHBAR | *ring REPLACEABLE*



Artikel-Nr. <i>article no.</i>	für Ø <i>for Ø</i>	Bügel <i>elbow</i>	Werkstoff <i>material</i>
50239-240	33.7 mm	12 mm	1.4301 AISI 304
50240-240	42.4 mm	12 mm	1.4301 AISI 304
50240-240-48	48.3 mm	14 mm	1.4301 AISI 304

- Oben: mit Kugelring | *upside: with ring*
- Ronde / Bügel: verschraubt | *plate / elbow: screwed*
- Bohrungen gesenkt für M6 | *boreholes countersunk for M6*

Halteplatte AUSTAUSCHBAR | *handrail plate REPLACEABLE*

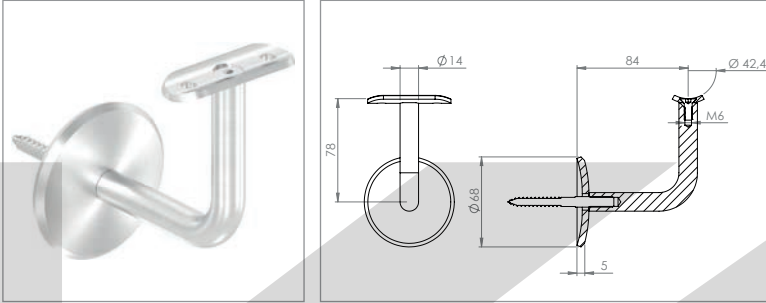


Artikel-Nr. <i>article no.</i>	Werkstoff <i>material</i>
-----------------------------------	------------------------------

50214-240 1.4301 | AISI 304

- Oben: mit Halteplatte 42.4 mm | *upside: with handrail plate 42.4*
- Ronde / Bügel: verschraubt | *plate / elbow: screwed*
- Bohrungen gesenkt für M6 | *boreholes countersunk for M6*

Halteplatte AUSTAUSCHBAR | *handrail plate REPLACEABLE*

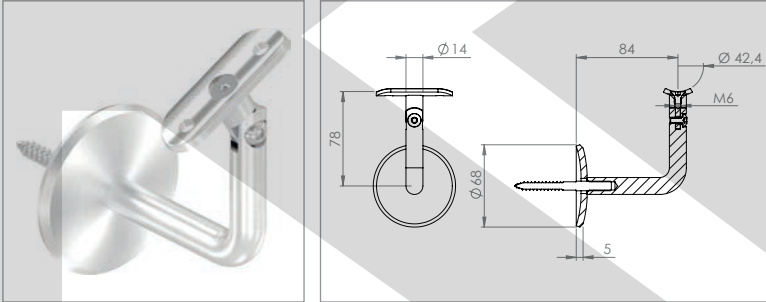


Artikel-Nr. <i>article no.</i>	Werkstoff <i>material</i>
-----------------------------------	------------------------------

50209-240 1.4301 | AISI 304

- Oben: mit Halteplatte 42.4 mm | *upside: with handrail plate 42.4*
- Ronde / Bügel: lose | *plate / elbow: loose*
- Ronde: gewölbt | *plate: arched*
- inkl. Stockschraube M8 x 80: 58341-240-80 | *incl. hanger bolt M8 x 80: 58341-240-80*

Halteplatte AUSTAUSCHBAR | *handrail plate REPLACEABLE*

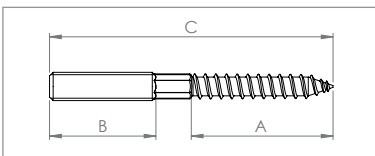


Artikel-Nr. <i>article no.</i>	Werkstoff <i>material</i>
-----------------------------------	------------------------------

50219-240 1.4301 | AISI 304

- Oben: mit Halteplatte 42.4 mm | *upside: with handrail plate 42.4*
- Ronde / Bügel: lose | *plate / elbow: loose*
- Ronde: gewölbt | *plate: arched*
- Bügel: verstellbar | *elbow: adjustable*
- inkl. Stockschraube M8 x 80: 58341-240-80 | *incl. hanger bolt M8 x 80: 58341-240-80*

OPTIONALES ZUBEHÖR | *OPTIONAL ACCESSORY*

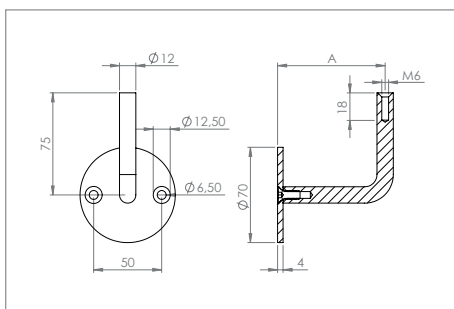


Stockschraube M8 | *hanger bolt M8*

Artikel-Nr. <i>article no.</i>	für Artikel <i>for article</i>	Abmessung <i>size</i>	A A	B B	C C	Werkstoff <i>material</i>
58341-240-80	50209-240, 50219-240	M8 x 80 mm	40 mm	30 mm	80 mm	1.4301 AISI 304
58341-240-100	50209-240, 50219-240	M8 x 100 mm	45 mm	40 mm	100 mm	1.4301 AISI 304
58341-240-120	50209-240, 50219-240	M8 x 120 mm	45 mm	50 mm	120 mm	1.4301 AISI 304

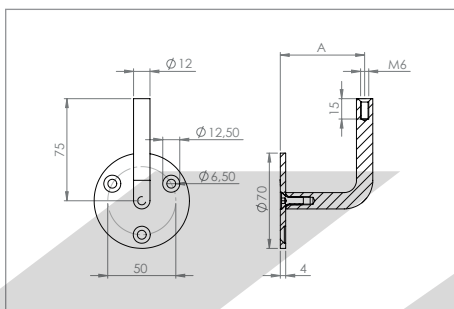


verschraubte Handlaufhalter | *screwed handrail holder*



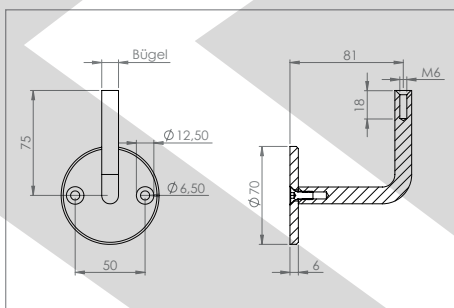
Artikel-Nr. article no.	A	Werkstoff material
50303-240-62	62 mm	1.4301 AISI 304
50303-240	79 mm	1.4301 AISI 304

- Oben: mit M6 Innengewinde | *upside: with M6 female thread*
- Ronde / Bügel: verschraubt | *plate / elbow: screwed*
- Ronde: **70 x 4 mm**, flach | *plate: 70 x 4 mm, flat*
- Bohrungen gesenkt für M6 | *boreholes countersunk for M6*



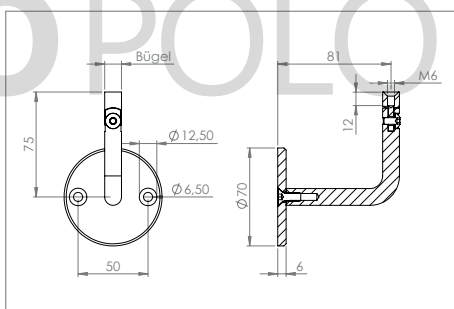
Artikel-Nr. article no.	A	Werkstoff material
50303-240-3-62	62 mm	1.4301 AISI 304

- Oben: mit M6 Innengewinde | *upside: with M6 female thread*
- Ronde / Bügel: verschraubt | *plate / elbow: screwed*
- Ronde: **70 x 4 mm**, flach | *plate: 70 x 4 mm, flat*
- Bohrungen gesenkt für M6 | *boreholes countersunk for M6*



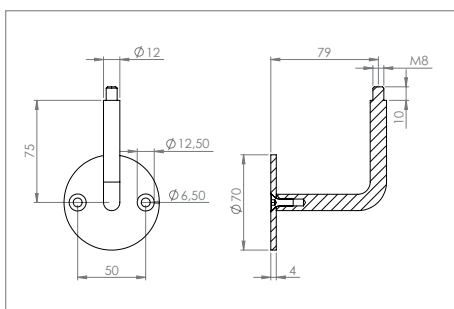
Artikel-Nr. article no.	Bügel elbow	Werkstoff material
50203-240	12 mm	1.4301 AISI 304
50205-240	14 mm	1.4301 AISI 304

- Oben: mit M6 Innengewinde | *upside: with M6 female thread*
- Ronde / Bügel: verschraubt | *plate / elbow: screwed*
- Ronde: **70 x 6 mm**, flach | *plate: 70 x 6 mm, flat*
- Bohrungen gesenkt für M6 | *boreholes countersunk for M6*



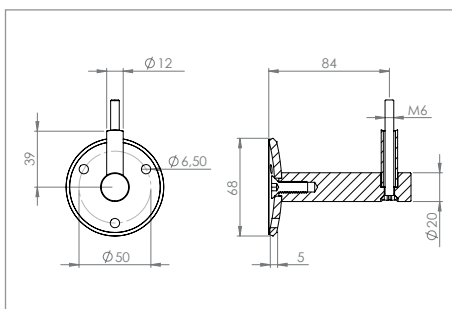
Artikel-Nr. article no.	Bügel elbow	Werkstoff material
50206-240	12 mm	1.4301 AISI 304
50207-240	14 mm	1.4301 AISI 304

- Oben: mit M6 Innengewinde | *upside: with M6 female thread*
- Ronde / Bügel: verschraubt | *plate / elbow: screwed*
- Bohrungen gesenkt für M6 | *boreholes countersunk for M6*
- Bügel: verstellbar | *elbow: adjustable*



Artikel-Nr. article no.	Werkstoff material
50300-240-G-M8	1.4301 AISI 304

- Oben: mit M8 Außengewinde | *upside: with M8 male thread*
- Ronde / Bügel: verschraubt | *plate / elbow: screwed*
- Bohrungen gesenkt für M6 | *boreholes countersunk for M6*

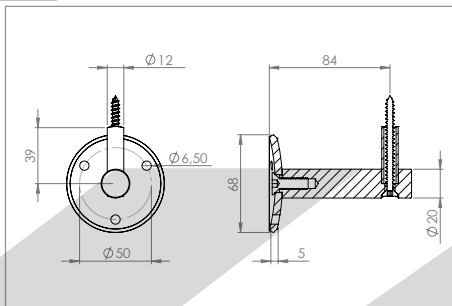


Artikel-Nr. article no.	Werkstoff material
----------------------------	-----------------------

50195-240 1.4301 | AISI 304

- Ronde / Bügel: verschraubt | plate / elbow: screwed
- Ronde: gewölbt | plate: arched
- inkl. Schraube M6x70 (DIN 966) | incl. screw M6x70 (DIN 966)

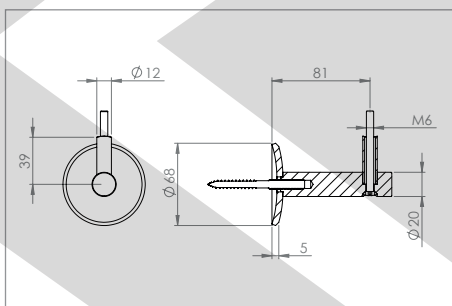
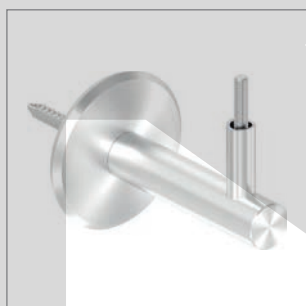
Für HOLZHANDBLAUF | for WOODEN HANDRAIL



Artikel-Nr. article no.	Werkstoff material
----------------------------	-----------------------

50196-240 1.4301 | AISI 304

- Ronde / Bügel: verschraubt | plate / elbow: screwed
- Ronde: gewölbt | plate: arched
- inkl. Holzschraube 6x70 mm | incl. wood screw 6x70 mm

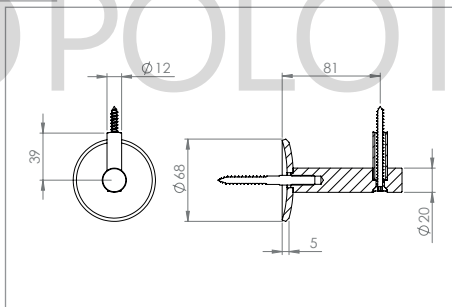


Artikel-Nr. article no.	Werkstoff material
----------------------------	-----------------------

50197-240 1.4301 | AISI 304

- Ronde / Bügel: lose | plate / elbow: loose
- Ronde: gewölbt | plate: arched
- inkl. Schraube M6x70 (DIN 966) | incl. screw M6x70 (DIN 966)
- inkl. Stockschraube M8 x 80: 58341-240-80 | incl. hanger bolt M8 x 80: 58341-240-80

Für HOLZHANDBLAUF | for WOODEN HANDRAIL

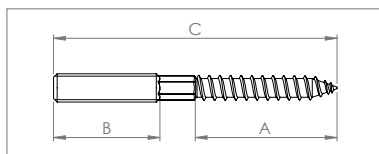


Artikel-Nr. article no.	Werkstoff material
----------------------------	-----------------------

50198-240 1.4301 | AISI 304

- Ronde / Bügel: lose | plate / elbow: loose
- Ronde: gewölbt | plate: arched
- inkl. Holzschraube 6x70 mm | incl. wood screw 6x70 mm
- inkl. Stockschraube M8 x 80: 58341-240-80 | incl. hanger bolt M8 x 80: 58341-240-80

OPTIONALES ZUBEHÖR | OPTIONAL ACCESSORY



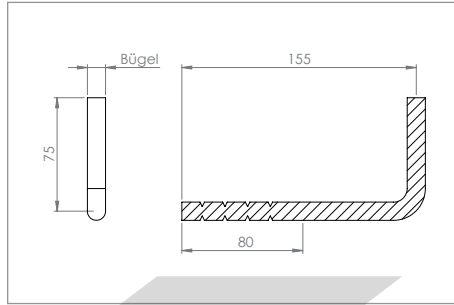
Stockschraube M8 | hanger bolt M8



Artikel-Nr. article no.	für Artikel for article	Abmessung size	A A	B B	C C	Werkstoff material
58341-240-80	50197-240, 50198-240	M8 x 80 mm	40 mm	30 mm	80 mm	1.4301 AISI 304
58341-240-100	50197-240, 50198-240	M8 x 100 mm	45 mm	40 mm	100 mm	1.4301 AISI 304
58341-240-120	50197-240, 50198-240	M8 x 120 mm	45 mm	50 mm	120 mm	1.4301 AISI 304

Handlaufhalter zum Einbetonieren |

handrail holder to set in concret

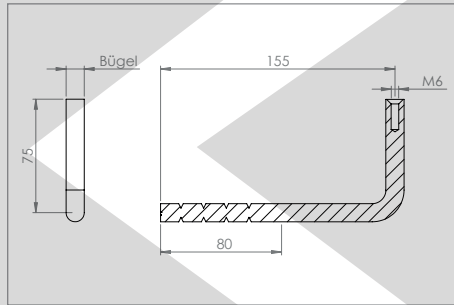
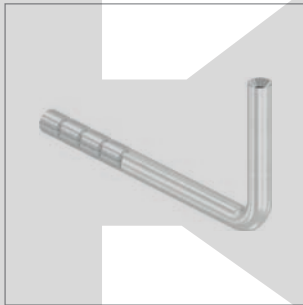


Artikel-Nr. article no.	Bügel elbow	Werkstoff material
----------------------------	----------------	-----------------------

50346-240 12 mm 1.4301 | AISI 304

50348-240 14 mm 1.4301 | AISI 304

- Oben: zum Anschweißen | *upside: for welding*
- zum Einbetonieren | *to set in concret*



Artikel-Nr. article no.	Bügel elbow	Werkstoff material
----------------------------	----------------	-----------------------

50347-240 12 mm 1.4301 | AISI 304

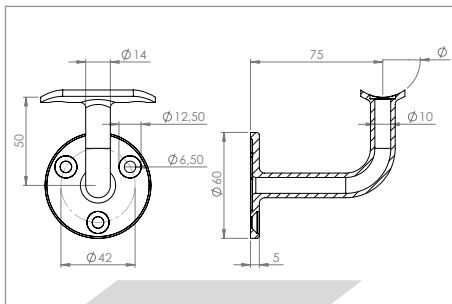
50349-240 14 mm 1.4301 | AISI 304

- Oben: mit Innengewinde M6 | *upside: with female thread M6*
- zum Einbetonieren | *to set in concret*

KOVOPOLOTOVARY.cz

Handlaufhalter für LED-Handlauf |

handrail holder for LED handrail

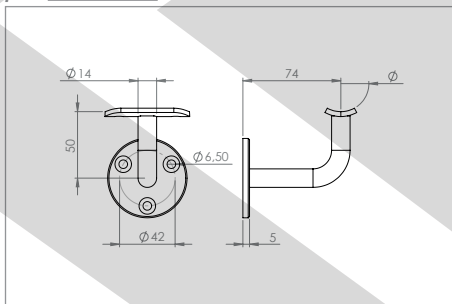


Artikel-Nr. article no.	für Ø for Ø	Werkstoff material
50218-240-00	flach flat	1.4301 AISI 304
50218-240-42	42.4 mm	1.4301 AISI 304
50218-V4A-00	flach flat	1.4401/04 AISI 316
50218-V4A-42	42.4 mm	1.4401/04 AISI 316

- Oben: mit Halteplatte | upside: with handrail plate
- Handlaufhalter aus einem Stück | handrail holder in one piece
- für LED-Handlauf | for LED-handrail
- Bügel hohl | elbow hollow

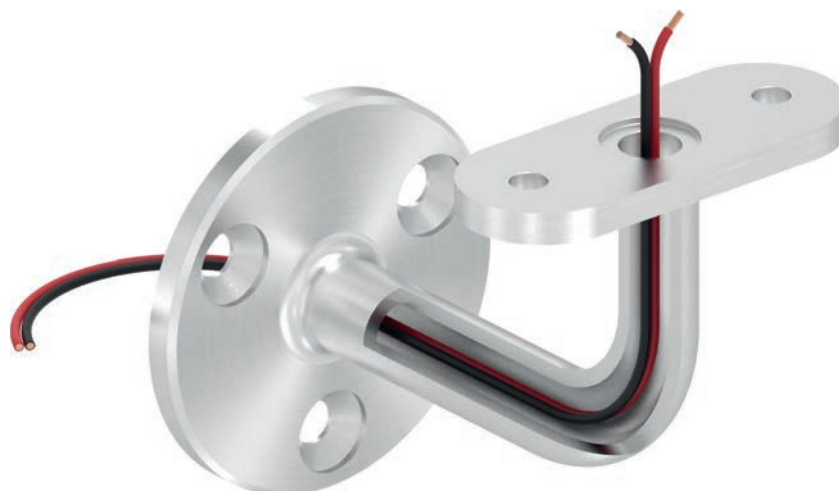
PASSENDER HANDLAUFHALTER | MATCHING HANDRAIL HOLDER

Halteplatte **AUSTAUSCHBAR** | handrail plate **REPLACEABLE**



Artikel-Nr. article no.	für Ø for Ø	Werkstoff material
50226-240-00	flach flat	1.4301 AISI 304
50226-240-42	42.4 mm	1.4301 AISI 304
50226-V4A-00	flach flat	1.4401/04 AISI 316
50226-V4A-42	42.4 mm	1.4401/04 AISI 316

- Oben: mit Halteplatte | upside: with handrail plate
- Ronde / Bügel: verschraubt | plate / elbow: screwed
- Bohrungen gesenkt für M6 | boreholes countersunk for M6

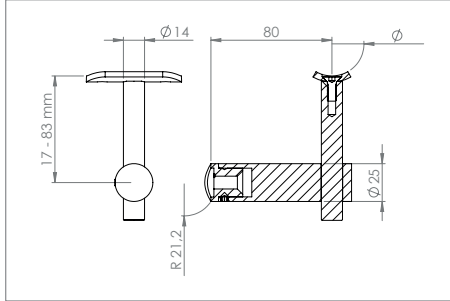


Anwendungsbeispiel | example

Handlaufhalter mit verstellbarer Höhe |

handrail holder with adjustable height

Halteplatte AUSTAUSCHBAR | handrail plate REPLACEABLE

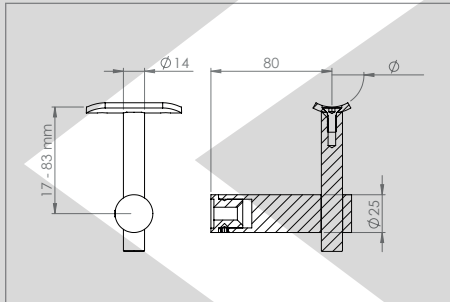


Artikel-Nr. article no.	für Ø for Ø	Werkstoff material
50371-240	flach flat	1.4301 AISI 304
50370-240	42.4 mm	1.4301 AISI 304

- Anschluss Halter: **42.4 mm** | connection holder: 42.4 mm
- Stift: verstellbar | pin: adjustable

Lieferung OHNE Befestigungsschraube. Kann mit M6 oder M8 Senk-
kopfschraube ISO 10642 montiert werden. Mindestlänge 35 mm |
delivery WITHOUT mounting screw. Can be mounted with M6 or M8
countersunk head screw ISO 10642. Minimum length 35 mm.

Halteplatte AUSTAUSCHBAR | handrail plate REPLACEABLE

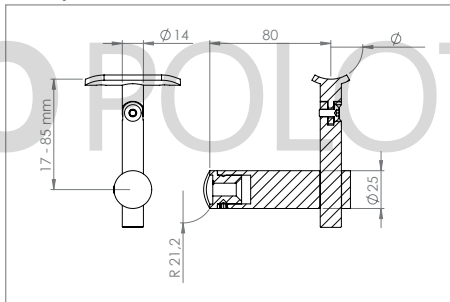


Artikel-Nr. article no.	für Ø for Ø	Werkstoff material
50373-240	flach flat	1.4301 AISI 304
50372-240	42.4 mm	1.4301 AISI 304

- Anschluss Halter: **flach** | connection holder: flat
- Stift: verstellbar | pin: adjustable

Lieferung OHNE Befestigungsschraube. Kann mit M6 oder M8 Senk-
kopfschraube ISO 10642 montiert werden. Mindestlänge 35 mm |
delivery WITHOUT mounting screw. Can be mounted with M6 or M8
countersunk head screw ISO 10642. Minimum length 35 mm.

Halteplatte NICHT AUSTAUSCHBAR | handrail plate NOT REPLACEABLE

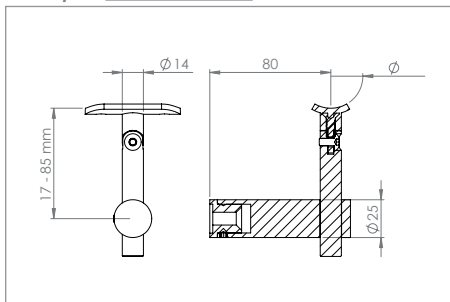


Artikel-Nr. article no.	für Ø for Ø	Werkstoff material
50375-240	flach flat	1.4301 AISI 304
50374-240	42.4 mm	1.4301 AISI 304

- Anschluss Halter: **42.4 mm** | connection holder: 42.4 mm
- Stift: verstellbar | pin: adjustable

Lieferung OHNE Befestigungsschraube. Kann mit M6 oder M8 Senk-
kopfschraube ISO 10642 montiert werden. Mindestlänge 35 mm |
delivery WITHOUT mounting screw. Can be mounted with M6 or M8
countersunk head screw ISO 10642. Minimum length 35 mm.

Halteplatte NICHT AUSTAUSCHBAR | handrail plate NOT REPLACEABLE



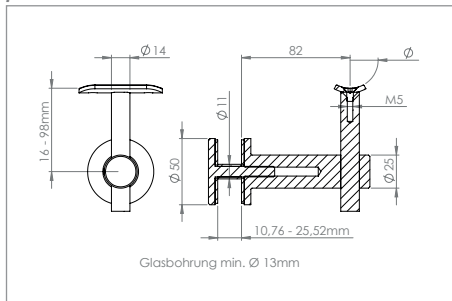
Artikel-Nr. article no.	für Ø for Ø	Werkstoff material
50377-240	flach flat	1.4301 AISI 304
50376-240	42.4 mm	1.4301 AISI 304

- Anschluss Halter: **flach** | connection holder: flat
- Stift: verstellbar | pin: adjustable

Lieferung OHNE Befestigungsschraube. Kann mit M6 oder M8 Senk-
kopfschraube ISO 10642 montiert werden. Mindestlänge 35 mm |
delivery WITHOUT mounting screw. Can be mounted with M6 or M8
countersunk head screw ISO 10642. Minimum length 35 mm.

Handlaufhalter mit verstellbarer Höhe | handrail holder with adjustable height

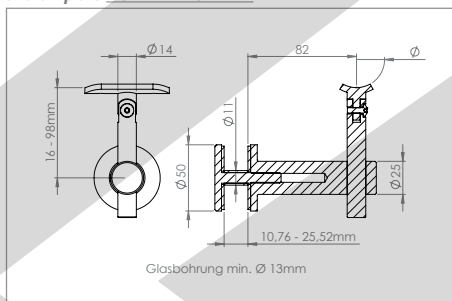
Halteplatte AUSTAUSCHBAR | handrail plate REPLACEABLE



Artikel-Nr. article no.	für Ø for Ø	Werkstoff material
50350-240	flach flat	1.4301 AISI 304
50351-240	42.4 mm	1.4301 AISI 304

- Bügel mit **Glaspunkthalter** | elbow with **glass adapter**
- Glasbohrung: min. 13 mm | glass borehole: min. 13 mm
- Gegenplatte: mit M8 Gewinde | counter plate: with M8 thread
- Stift: verstellbar | pin: adjustable

Halteplatte NICHT AUSTAUSCHBAR | handrail plate NOT REPLACEABLE

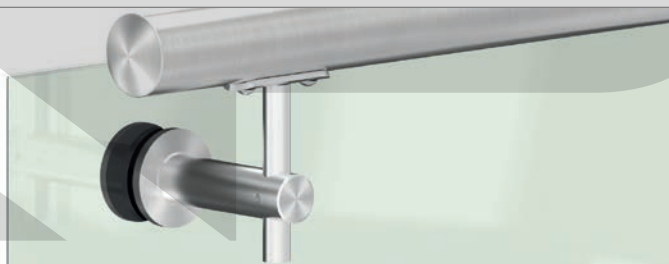


Artikel-Nr. article no.	für Ø for Ø	Werkstoff material
50352-240	flach flat	1.4301 AISI 304
50353-240	42.4 mm	1.4301 AISI 304

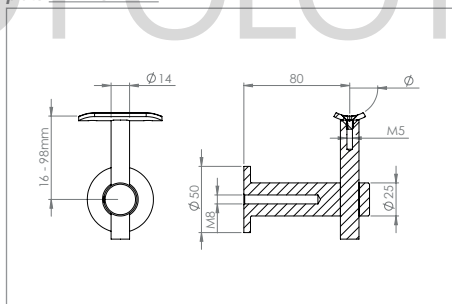
- Bügel mit **Glaspunkthalter** | elbow with **glass adapter**
- Glasbohrung: min. 13 mm | glass borehole: min. 13 mm
- Gegenplatte: mit M8 Gewinde | counter plate: with M8 thread
- Stift: verstellbar | pin: adjustable

Zur Montage des Handlaufs an der Glasscheibe

For mounting the handrail
on the glass pane



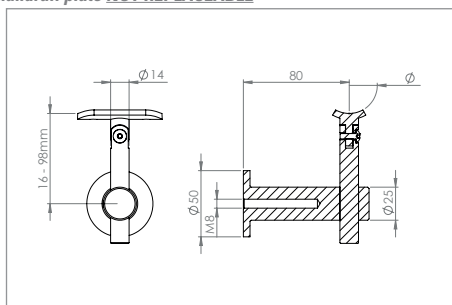
Halteplatte AUSTAUSCHBAR | handrail plate REPLACEABLE



Artikel-Nr. article no.	für Ø for Ø	Werkstoff material
50360-240	flach flat	1.4301 AISI 304
50361-240	42.4 mm	1.4301 AISI 304

- Bügel mit Halteplatte | elbow with plate
- mit M8 Innengewinde | with M8 female thread
- Stift: verstellbar | pin: adjustable
- zur Wandmontage | for wall mounting

Halteplatte NICHT AUSTAUSCHBAR | handrail plate NOT REPLACEABLE

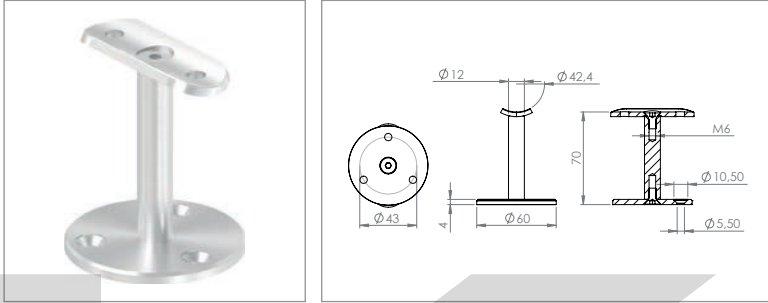


Artikel-Nr. article no.	für Ø for Ø	Werkstoff material
50362-240	flach flat	1.4301 AISI 304
50363-240	42.4 mm	1.4301 AISI 304

- Bügel mit Halteplatte | elbow with plate
- mit M8 Innengewinde | with M8 female thread
- Stift: verstellbar | pin: adjustable
- zur Wandmontage | for wall mounting

Handlaufstützen | handrail support

Halteplatte **AUSTAUSCHBAR** | handrail plate **REPLACEABLE**

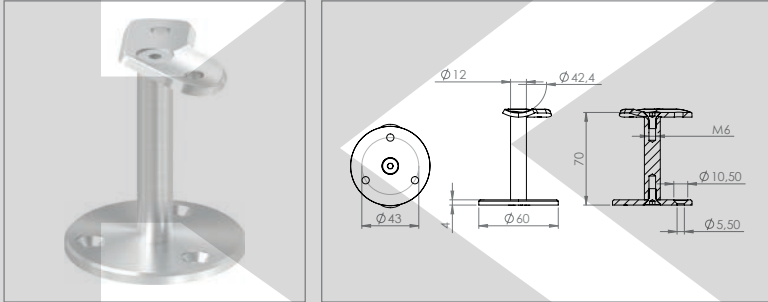


Artikel-Nr. article no.	Werkstoff material
----------------------------	-----------------------

50343-240 1.4301 | AISI 304

- Halteplatte für $\varnothing 42.4$ | handrail plate for $\varnothing 42.4$
- Halteplatte: verschraubt | handrail plate: screwed
- Ronde / Stift: verschraubt | plate / pin: screwed

Halteplatte **AUSTAUSCHBAR** | handrail plate **REPLACEABLE**

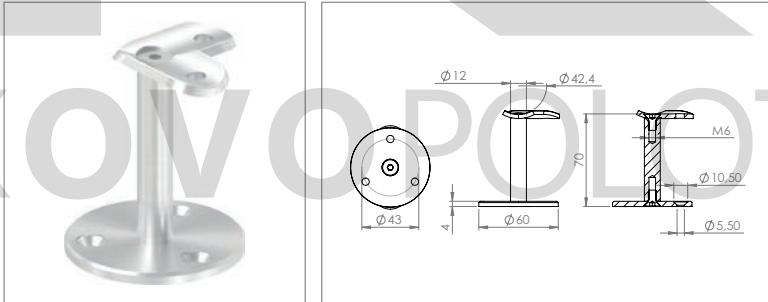


Artikel-Nr. article no.	Werkstoff material
----------------------------	-----------------------

50344-240 1.4301 | AISI 304

- Halteplatte: **135°** für $\varnothing 42.4$ | handrail plate: **135°** for $\varnothing 42.4$
- Halteplatte: verschraubt | handrail plate: screwed
- Ronde / Stift: verschraubt | plate / pin: screwed

Halteplatte **AUSTAUSCHBAR** | handrail plate **REPLACEABLE**



Artikel-Nr. article no.	Werkstoff material
----------------------------	-----------------------

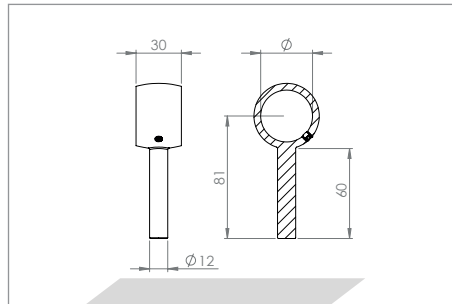
50345-240 1.4301 | AISI 304

- Halteplatte: **90°** für $\varnothing 42.4$ | handrail plate: **90°** for $\varnothing 42.4$
- Halteplatte: verschraubt | handrail plate: screwed
- Ronde / Stift: verschraubt | plate / pin: screwed



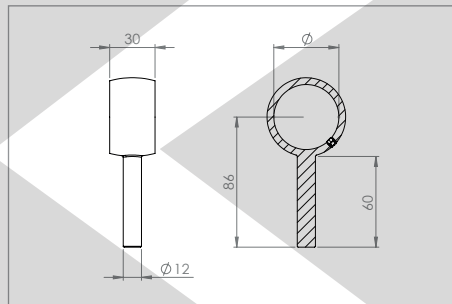
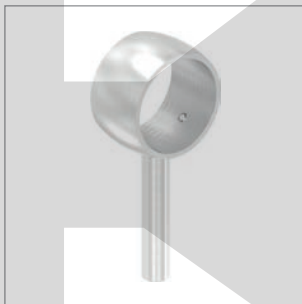
Handlaufhalteringe / Rohrverbinder |

handrail holder with ring / tube connector



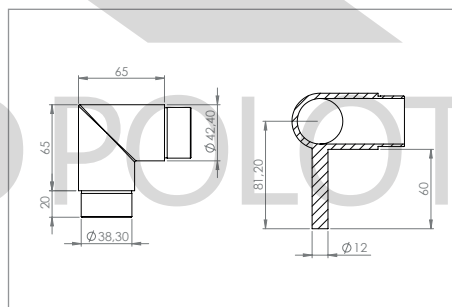
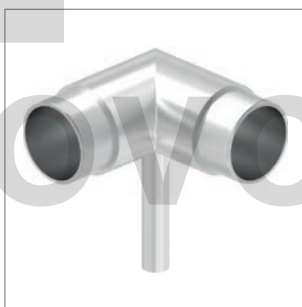
Artikel-Nr. article no.	für Ø for Ø	Werkstoff material
50391-240	33.7 mm	1.4301 AISI 304

- Oben: mit Kugelring | upside: with ring
- Ring / Stift: verschweißt | ring / pin: welded
- Unten: ohne Gewinde | below: without thread



Artikel-Nr. article no.	für Ø for Ø	Werkstoff material
50392-240	42.4 mm	1.4301 AISI 304

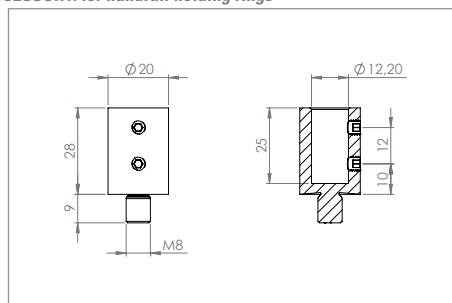
- Oben: mit Kugelring | upside: with ring
- Ring / Stift: verschweißt | ring / pin: welded
- Unten: ohne Gewinde | below: without thread



Artikel-Nr. article no.	für Ø for Ø	Werkstoff material
50392-240-EH	42.4 mm	1.4301 AISI 304

- Oben: mit Rohrbogen 90° | upside: with tube connector 90°
- Rohrbogen / Stift: verschweißt | tube connector / pin: welded
- Unten: ohne Gewinde | below: without thread

ZUBEHÖR: für Handlaufhalteringe | ACCESSORY: for handrail holding rings

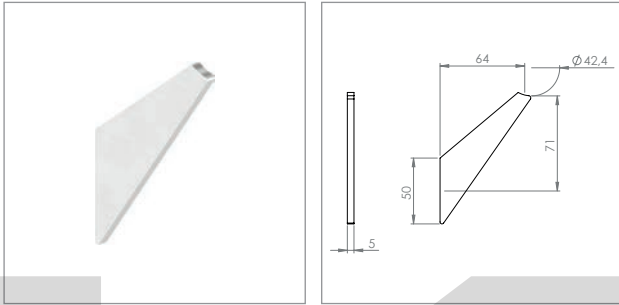


Artikel-Nr. article no.	Werkstoff material
50390-240	1.4301 AISI 304

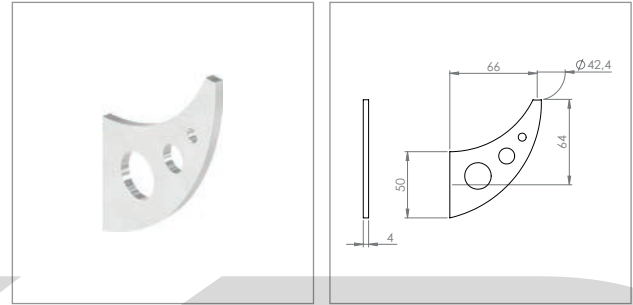
- Oben: mit Bohrung für 12er Stift | upside: with borehole 12 mm
- Unten: mit M8 Außengewinde | below: with M8 male thread



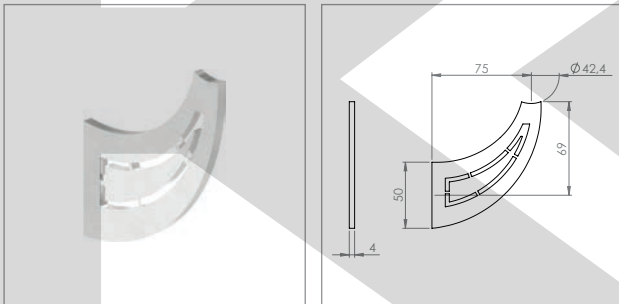
Handlaufschwerter | handrail swords



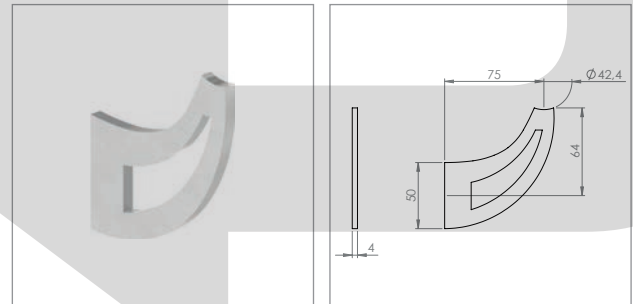
Artikel-Nr. article no.	für Ø for Ø	Materialstärke thickness	Werkstoff material
50408-240	42.4 mm	5 mm	1.4301 AISI 304



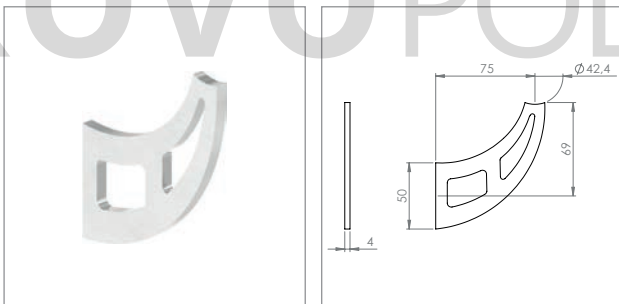
Artikel-Nr. article no.	für Ø for Ø	Materialstärke thickness	Werkstoff material
54133-240	42.4 mm	4 mm	1.4301 AISI 304



Artikel-Nr. article no.	für Ø for Ø	Materialstärke thickness	Werkstoff material
54132-240	42.4 mm	4 mm	1.4301 AISI 304



Artikel-Nr. article no.	für Ø for Ø	Materialstärke thickness	Werkstoff material
54131-240	42.4 mm	4 mm	1.4301 AISI 304



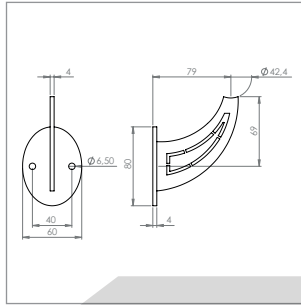
Artikel-Nr. article no.	für Ø for Ø	Materialstärke thickness	Werkstoff material
54130-240	42.4 mm	4 mm	1.4301 AISI 304



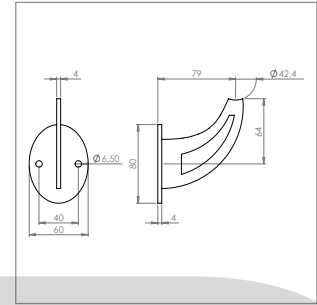
**Handlaufschwerter aus 4/5 mm
V2A Edelstahlblech gelasert,
beidseitig geschliffen**

*made out of 4/5 mm sheet, AISI 304,
lasered, both side brushed*

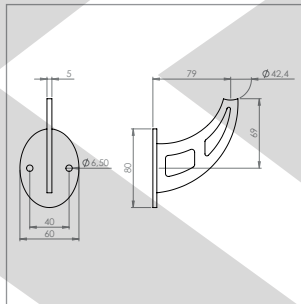
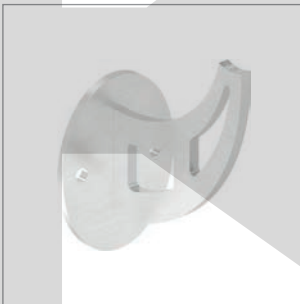
Handlaufschwerter | handrail swords



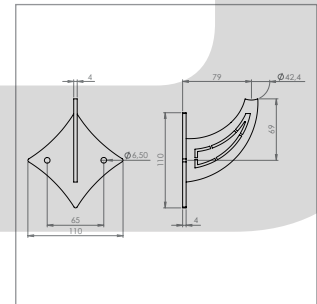
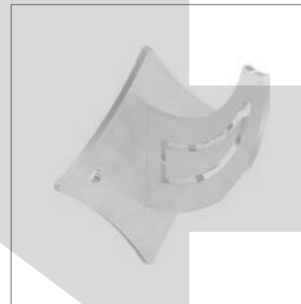
Artikel-Nr. article no.	für Ø for Ø	Materialstärke thickness	Werkstoff material
54150-240	42.4 mm	4 mm	1.4301 AISI 304



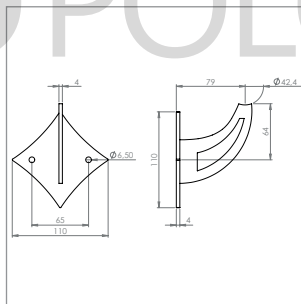
Artikel-Nr. article no.	für Ø for Ø	Materialstärke thickness	Werkstoff material
54151-240	42.4 mm	4 mm	1.4301 AISI 304



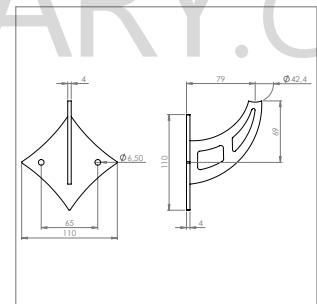
Artikel-Nr. article no.	für Ø for Ø	Materialstärke thickness	Werkstoff material
54152-240	42.4 mm	4 mm	1.4301 AISI 304



Artikel-Nr. article no.	für Ø for Ø	Materialstärke thickness	Werkstoff material
54160-240	42.4 mm	4 mm	1.4301 AISI 304



Artikel-Nr. article no.	für Ø for Ø	Materialstärke thickness	Werkstoff material
54161-240	42.4 mm	4 mm	1.4301 AISI 304



Artikel-Nr. article no.	für Ø for Ø	Materialstärke thickness	Werkstoff material
54162-240	42.4 mm	4 mm	1.4301 AISI 304

KOVOPOLOTOVARY.CZ

Taktile Handlaufschilder |

tactile handrail signs



HERSTELLUNG UND VERWENDUNG | PRODUCTION AND USE

- Die Beschriftung der Handlaufschilder erfolgt gemäß den Normen & Vorschriften des DBSV (Deutscher Blinden- und Sehbehindertenverband). Die Herstellung der taktilen Handlaufschilder erfolgt gemäß der DIN 32976 "Blindenschrift - Anforderungen und Maße" DIN 32986 "Taktile Schriften und Beschriftungen - Anforderungen an die Darstellung und Anbringung von Braille- und Profilschrift" |
The labeling of the handrail signs is carried out in accordance with the standards and regulations of the DBSV (german blind and visually impaired association). The production of tactile handrail signs is carried out according to DIN 32976 "braille - requirements and dimensions" DIN 32986 "tactile fonts and descriptions - requirements for the presentation and application of braille- and profile font"
- für flache und gebogene Handläufe Ø 30 - 60 mm | *for flat and curved handrails Ø 30 - 60 mm*
- für den Außen- und Innenbereich geeignet | *suitable for outdoor and indoor use*

AUSFÜHRUNGEN | MODELS

- Aluminium eloxiert | *anodized aluminum*
- Aluminium in Edelstahloptik | *aluminum with stainless steel look*
- Alu Bicolour (zweifarbige) - bessere Erkennbarkeit für sehingeschränkte Menschen |
bicoloured aluminum - better visibility for visually impaired people
- Aufkleber (UV Druck) | *sticker (UV print)*
- Edelstahl (V2A, V4A) | *stainless steel (AISI 304, AISI 316)*
- Kunststoff | *plastic*



Auf Wunsch werden die taktilen Handlaufschilder genau nach Ihren Farbvorgaben eloxiert bzw. lackiert!

upon request, the tactile handrail signs will be anodized or painted exactly according to your colour specifications!

Taktile Handlaufschilder |

tactile handrail signs



BESCHRIFTUNG | LABELING

- gemäß Ihren Vorgaben |
according to your specifications
- mit Braille- und/oder Pyramidenschrift |
with braille- and/or pyramid font
- bis 30 Zeichen |
up to 30 symbols

VERSAND | SHIPMENT

- kurze Lieferzeiten |
short delivery time
- Sofortversand für Schilder mit Standardbezeichnung (z.B. EG, 1. OG, etc.) |
immediate shipping for signs with standard designation (eg. EC, 1st floor, etc.)
- inkl. Montageempfehlung und auf Wunsch Montagematerial |
including installation recommendation and on request mounting material

Ansprechpartner | contact person



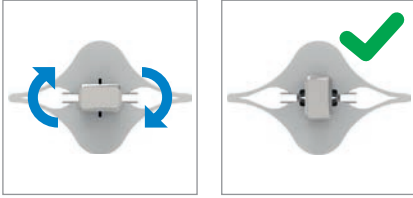
Herr René Hörl
☎ 0 91 01/49 77-122
☎ 0 91 01/49 77-10
@ r.hoerl@feldmann-gmbh.com



Herr Marcus Drobek
☎ 0 91 01/49 77-32
☎ 0 91 01/49 77-10
@ m.drobek@feldmann-gmbh.com

Handlaufhalter mit **drehfix**[®] | Systems

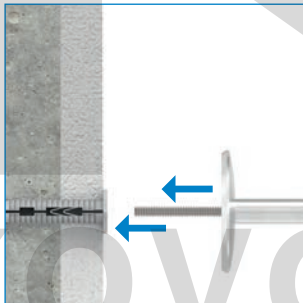
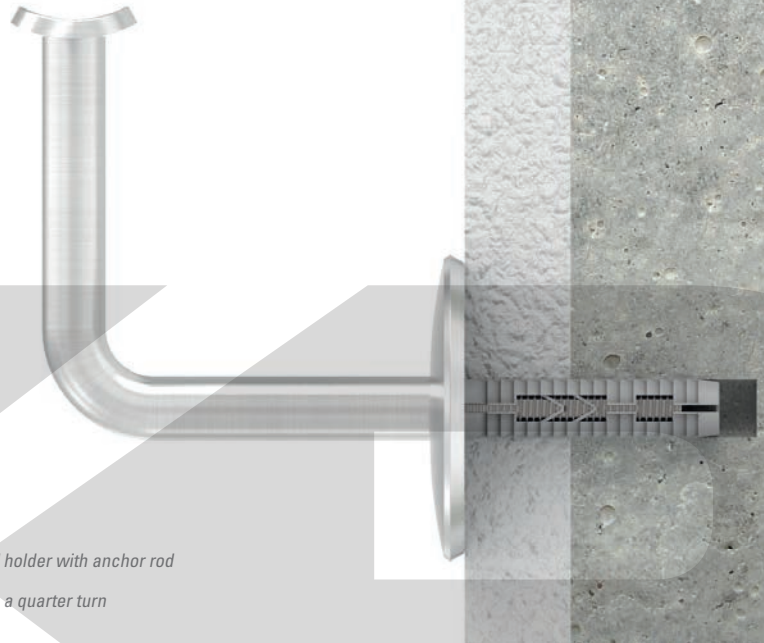
handrail holder with **drehfix**[®]-Systems



UM **90°** DREHEN
UND FERTIG!

FUNKTION | DIRECTIONS OF USE

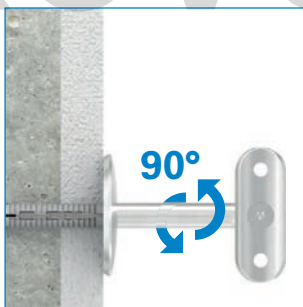
- Loch bohren | *drill hole*
- Dübel setzen | *position the dowel*
- Handlaufhalter mit Ankerstange einführen | *insert handrail holder with anchor rod*
- Mit einer Vierteldrehung sicher fixieren | *secure by turning a quarter turn*



1

Dübel und Handlaufhalter mit Ankerstange im Bohrloch auf gewünschten Montageabstand positionieren.

Position the dowel and handrail holder with the anchor rod in the drill hole at the desired mounting distance.



2

Handlaufhalter mittels 90°-Drehung fixieren.

Fixing the handrail holder with a 90° turn.



3

Fertig und fest.

Finished and tight.

Optimale Verankerung durch die form- und kraftschlüssige Verbindung zwischen Werkstoff, Dübel und Ankerstange. Überall anwendbar, wo eine schnelle, saubere, feste und sichere Montage gefordert wird. Durch eine 90°-Drehung tritt die volle Spreizkraft in radialer Richtung auf. Eine sichere Befestigung ist gewährleistet.

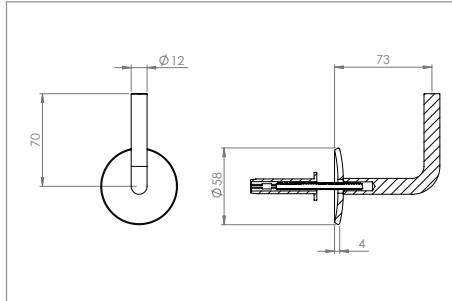
Optimal anchorage is guaranteed due to the shape and powerful combination of material, dowel and the anchor rod. Applicable where a fast, clean, firm mounting universally is required. With a turn of 90°, the maximum expansion force, in radial direction, is warranted.

Handlaufhalter mit **drehfix**[®] |

Systems

handrail holder with **drehfix**[®]-Systems

ANKERSTANGE BEREITS IM BÜGEL EINGEKLEBT | ANCHOR ROD ALREADY GLUED INTO HANDRAIL ELBOW



Artikel-Nr. article no.	Untergrund underground	Werkstoff material
----------------------------	---------------------------	-----------------------

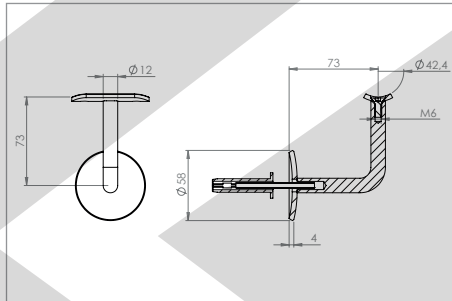
50200-240-12-DF-B Beton 1.4301 | AISI 304

50200-240-12-DF-Z Ziegel 1.4301 | AISI 304

- Oben: zum Anschweißen | *upside: for welding*
- Ronde: gewölbt | *plate: arched*
- 12 mm Bohrung für Dübel | *12 mm borehole for dowel*

drehfix[®]-Ankerstange bereits in Handlaufbügel eingeklebt |
drehfix[®]-anchor rod already glued into handrail elbow

Halteplatte AUSTAUSCHBAR | handrail plate REPLACEABLE



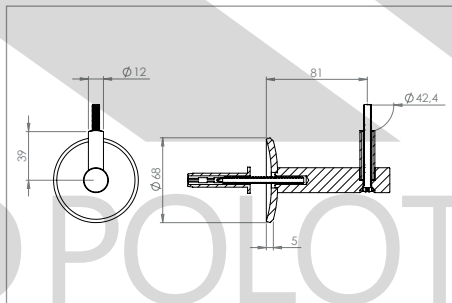
Artikel-Nr. article no.	Untergrund underground	Werkstoff material
----------------------------	---------------------------	-----------------------

50210-240-12-DF-B Beton 1.4301 | AISI 304

50210-240-12-DF-Z Ziegel 1.4301 | AISI 304

- Oben: Halteplatte für Ø 42,4 | *upside: with handrail plate Ø 42.4*
- Ronde: gewölbt | *plate: arched*
- 12 mm Bohrung für Dübel | *12 mm borehole for dowel*

drehfix[®]-Ankerstange bereits in Handlaufbügel eingeklebt |
drehfix[®]-anchor rod already glued into handrail elbow



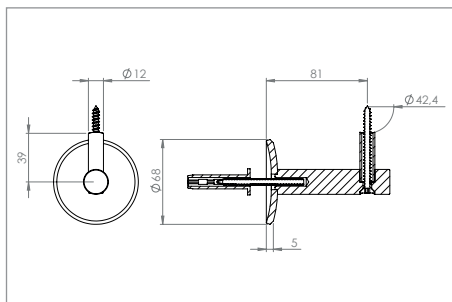
Artikel-Nr. article no.	Untergrund underground	Werkstoff material
----------------------------	---------------------------	-----------------------

50197-240-DF-B Beton 1.4301 | AISI 304

50197-240-DF-Z Ziegel 1.4301 | AISI 304

- inkl. Schraube M6x70 (DIN 966) | *incl. screw M6x70 (DIN 966)*
- 12 mm Bohrung für Dübel | *12 mm borehole for dowel*

drehfix[®]-Ankerstange bereits in Handlaufbügel eingeklebt |
drehfix[®]-anchor rod already glued into handrail elbow



Artikel-Nr. article no.	Untergrund underground	Werkstoff material
----------------------------	---------------------------	-----------------------

50198-240-DF-B Beton 1.4301 | AISI 304

50198-240-DF-Z Ziegel 1.4301 | AISI 304

- inkl. Holzschraube 6x70 mm | *incl. wood screw 6x70 mm*
- 12 mm Bohrung für Dübel | *12 mm borehole for dowel*

drehfix[®]-Ankerstange bereits in Handlaufbügel eingeklebt |
drehfix[®]-anchor rod already glued into handrail elbow



Beton: Ankerstange M8 x 80 mm
Dübel 12 x 50 mm

Ziegel: Ankerstange M8 x 120 mm
Dübel 12 x 100 mm



80% ZEITERSPARNIS
gegenüber herkömmlichen
Montagesystemen!

Die Innovation in der multifunktionalen Befestigung. Für alle Baustoffe und höchste Anforderungen.

The innovation in multifunctional dowel fixing. Meets your highest requirements for all building materials.

Der drehfix®-Systems Universaldübel mit Ankerstange eignet sich für sämtliche konventionelle Werkstoffe. drehfix®-Systems kann mit Rohrschellen, Anschlussgewinde M8 sowie mit M10 ausnahmslos kombiniert werden.

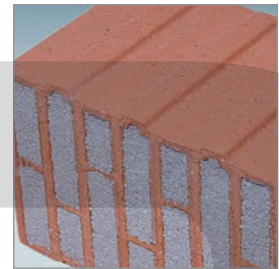
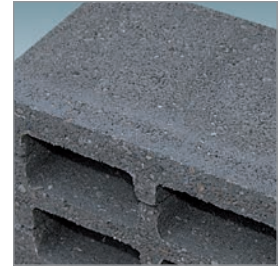
drehfix®-Systems (Twist 'n' Lock) universal dowel with anchor rod is compatible with many conventional materials. Twist 'n' Lock can be combined with M8, M10 threaded pipe clamp connectors, invariably.

IHRE VORTEILE

- Reduzierung der Montagezeiten um ca. 80 % gegenüber herkömmlichen Montagesystemen.
- Universaldübel für sämtliche handelsüblichen Baustoffe.
- Schnelle und millimetergenaue Justierung.
- Sekundenschnelle Montage durch 90°-Drehung.
- Vielseitige Einsatzbereiche
- Befestigen ohne Kraftaufwand
- Komprimierte Lagerhaltung für den Anwender. Mit drehfix®-Systems wird eine effizientere Arbeitsweise als mit vergleichbaren, herkömmlichen Produkten erzielt.

THE ADVANTAGES

- The fixing procedure is reduced by approx 80% in comparison to conventional methods.
- Universal dowels for any kind of material.
- Fast, exact adjustment.
- Split second fixing with a 90° turn.
- Wide range of application.
- Fixing without using strength – better for your health.
- In comparison to conventional methods, with drehfix®-Systems you achieve a highly efficient way of working.



Beton | concrete



M8

M8 drehfix Universalbefestigung FÜR BETON und FESTE WERKSTOFFE | M8 drehfix universal mounting FOR CONCRETE and FIRM MATERIAL

Artikel-Nr. article no.	Ankerstange anchor rod	Dübel dowel	Bohrung borehole	Werkstoff material	Menge piece
52300-DF-B	M8 x 65 mm	12 x 50 mm	12 mm	verzinkt galvanized	1 VE (50 Stück/VE)
52301-DF-B	M8 x 80 mm	12 x 50 mm	12 mm	verzinkt galvanized	1 VE (50 Stück/VE)
52302-DF-B	M8 x 100 mm	12 x 50 mm	12 mm	verzinkt galvanized	1 VE (50 Stück/VE)

Ziegel | bricks



M8

M8 drehfix Universalbefestigung FÜR ZIEGEL und PORÖSE WERKSTOFFE | M8 drehfix universal mounting FOR BRICKS and POROUS MATERIAL

Artikel-Nr. article no.	Ankerstange anchor rod	Dübel dowel	Bohrung borehole	Werkstoff material	Menge piece
52310-DF-Z	M8 x 120 mm	12 x 100 mm	12 mm	verzinkt galvanized	1 VE (50 Stück/VE)
52311-DF-Z	M8 x 150 mm	12 x 100 mm	12 mm	verzinkt galvanized	1 VE (50 Stück/VE)
52312-DF-Z	M8 x 180 mm	12 x 100 mm	12 mm	verzinkt galvanized	1 VE (50 Stück/VE)

Beton | concrete



M10

M10 drehfix Universalbefestigung FÜR BETON und FESTE WERKSTOFFE | M10 drehfix universal mounting FOR CONCRETE and FIRM MATERIAL

Artikel-Nr. article no.	Ankerstange anchor rod	Dübel dowel	Bohrung borehole	Werkstoff material	Menge piece
52400-DF-B	M10 x 100 mm	14 x 75 mm	14 mm	verzinkt galvanized	1 VE (25 Stück/VE)
52401-DF-B	M10 x 120 mm	14 x 75 mm	14 mm	verzinkt galvanized	1 VE (25 Stück/VE)
52402-DF-B	M10 x 150 mm	14 x 75 mm	14 mm	verzinkt galvanized	1 VE (25 Stück/VE)

Ziegel | bricks



M10

M10 drehfix Universalbefestigung FÜR ZIEGEL und PORÖSE WERKSTOFFE | M10 drehfix universal mounting FOR BRICKS and POROUS MATERIAL

Artikel-Nr. article no.	Ankerstange anchor rod	Dübel dowel	Bohrung borehole	Werkstoff material	Menge piece
52410-DF-Z	M10 x 150 mm	14 x 140 mm	14 mm	verzinkt galvanized	1 VE (25 Stück/VE)
52411-DF-Z	M10 x 180 mm	14 x 140 mm	14 mm	verzinkt galvanized	1 VE (25 Stück/VE)
52412-DF-Z	M10 x 200 mm	14 x 140 mm	14 mm	verzinkt galvanized	1 VE (25 Stück/VE)



ROHRBIEGE MASCHINE

tube bending machine

Infos und Hilfe | *information and help*

KOVOPOLOTOVARY.CZ

Weitere Informationen zwecks Rohrabmessungen sowie Biegeradien finden Sie in diesem Katalog ab Seite 524 oder wenden Sie sich an folgende Ansprechpartner:



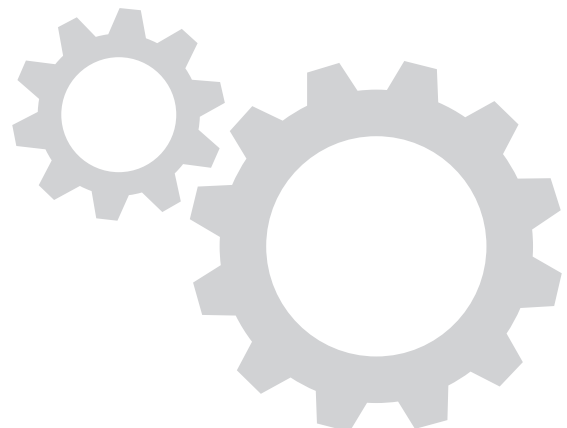
Steve Bräuer

☎ +49 (0) 91 01 / 49 77-52
📠 +49 (0) 91 01 / 49 77-28
@ biegen@feldmann-gmbh.com



Christian Emmer

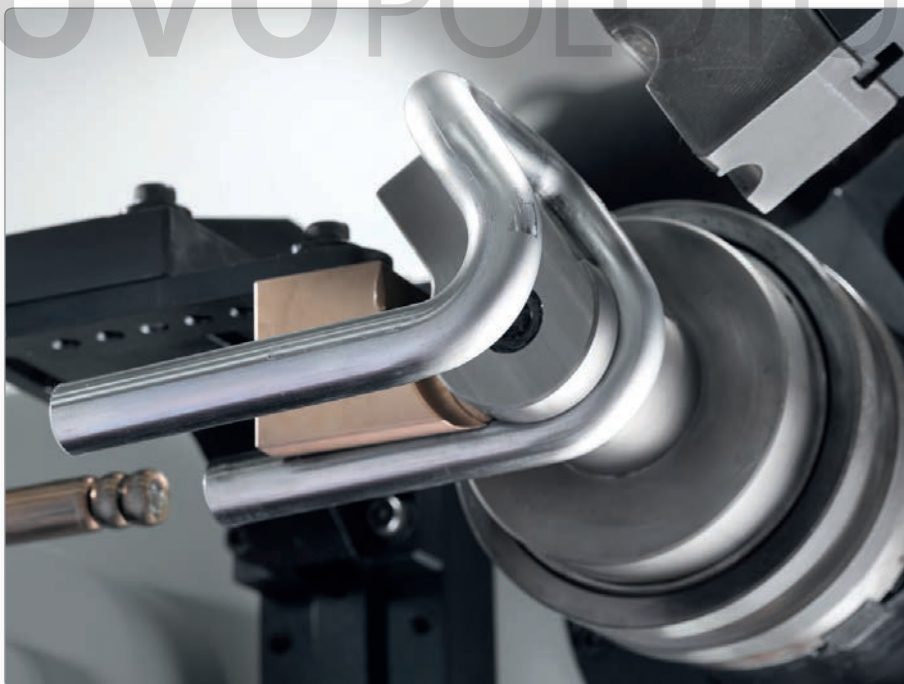
☎ +49 (0) 91 01 / 49 77-17
📠 +49 (0) 91 01 / 49 77-28
@ biegen@feldmann-gmbh.com



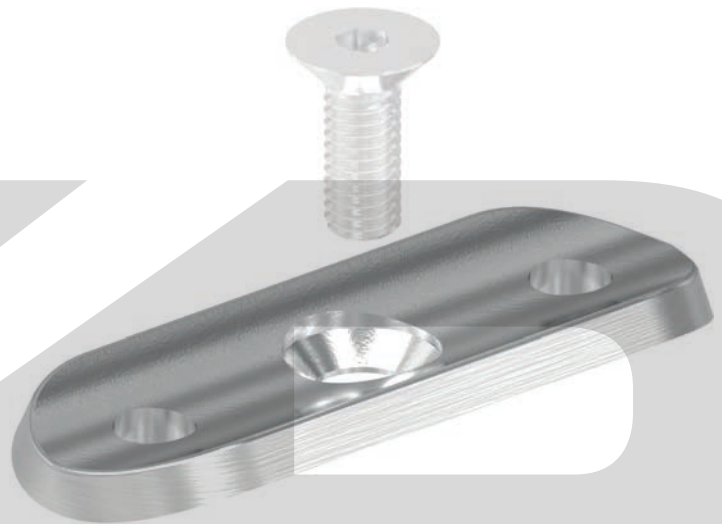
geeignet für Vierkantrohre



geeignet für Rundrohre



Handlaufanschluss- platten | *handrail plates*



KOVOPOLOTOVARY.CZ

Handlaufanschlussplatten | *handrail plates*

Handlaufanschlussplatten |
handrail plates



📄 S.208

Handlaufanschlusspl. lang |
handrail plates long



📄 S.208

**Handlaufanschlussplatten
mit Langlöchern |**
handrail plates with long boreholes



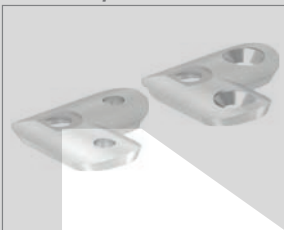
📄 S.209

**Handlaufanschlussplatten
mit versetzten Bohrungen |**
handrail plates with shifted boreholes



📄 S.209

90° Handlaufanschlusspl. |
90° handrail plates



📄 S.210

135° Handlaufanschlusspl. |
135° handrail plates



📄 S.210

**Handlaufanschlussplatten
verstellbar 0-95° |**
handrail plates adjustable 0-95°



📄 S.211

Kugelringe |
rings



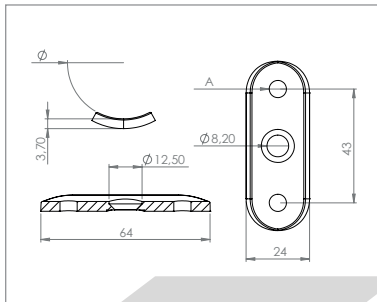
📄 S.211

KOVO POLOTOVARY.CZ

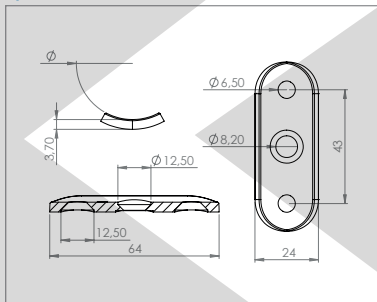
TOPSELLER

4.2 mm Bohrung: ZUM VERNIETEN | 4.2 mm borehole: FOR RIVETING

6.5 mm Bohrung: ZUM VERSCHRAUBEN | 6.5 mm borehole: FOR SCREWING



6.5 mm Bohrung: ZUM VERSCHRAUBEN | 6.5 mm borehole: FOR SCREWING



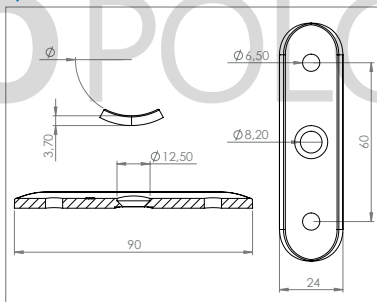
Handlaufanschlussplatte 64x24x3.7 mm | handrail plate 64x24x3.7 mm

Artikel-Nr. article no.	für Rohr Ø for tube Ø	A	Werkstoff material
60180-240-4	flach flat	4.2 mm	1.4301 AISI 304
60181-240-4	33.7 mm	4.2 mm	1.4301 AISI 304
60182-240-4	42.4 mm	4.2 mm	1.4301 AISI 304
60183-240-4	48.3 mm	4.2 mm	1.4301 AISI 304
60180-240	flach flat	6.5 mm	1.4301 AISI 304
60181-240	33.7 mm	6.5 mm	1.4301 AISI 304
60182-240	42.4 mm	6.5 mm	1.4301 AISI 304
60183-240	48.3 mm	6.5 mm	1.4301 AISI 304
60180-V4A	flach flat	6.5 mm	1.4401/04 AISI 316
60181-V4A	33.7 mm	6.5 mm	1.4401/04 AISI 316
60182-V4A	42.4 mm	6.5 mm	1.4401/04 AISI 316
60183-V4A	48.3 mm	6.5 mm	1.4401/04 AISI 316

Handlaufanschlussplatte 64x24x3.7 mm, gesenkt für M6 | handrail plate 64x24x3.7 mm, countersunk for M6

Artikel-Nr. article no.	für Rohr Ø for tube Ø	Werkstoff material
60180-240-G	flach flat	1.4301 AISI 304
60181-240-G	33.7 mm	1.4301 AISI 304
60182-240-G	42.4 mm	1.4301 AISI 304
60183-240-G	48.3 mm	1.4301 AISI 304

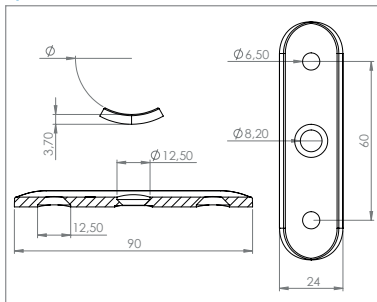
6.5 mm Bohrung: ZUM VERSCHRAUBEN | 6.5 mm borehole: FOR SCREWING



Handlaufanschlussplatte 90x24x3.7 mm, lange Ausführung | handrail plate 90x24x3.7 mm, long version

Artikel-Nr. article no.	für Rohr Ø for tube Ø	Werkstoff material
60182-240-L	42.4 mm	1.4301 AISI 304

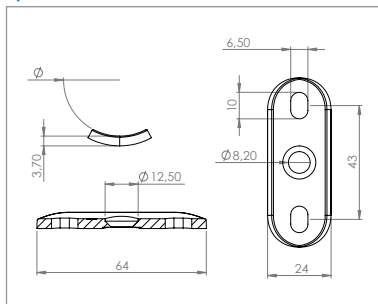
6.5 mm Bohrung: ZUM VERSCHRAUBEN | 6.5 mm borehole: FOR SCREWING



Handlaufanschlussplatte 90x24x3.7 mm, lange Ausführung, gesenkt für M6 | handrail plate 90x24x3.7 mm, long version, countersunk for M6

Artikel-Nr. article no.	für Rohr Ø for tube Ø	Werkstoff material
60182-240-G-L	42.4 mm	1.4301 AISI 304

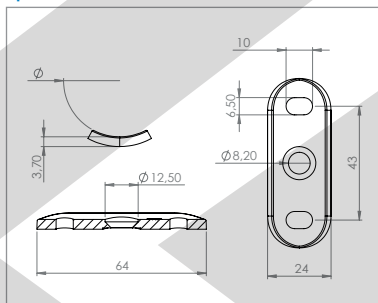
6.5 mm Bohrung: ZUM VERSCHRAUBEN | 6.5 mm borehole: FOR SCREWING



Handlaufanschlussplatte 64 x 24 x 3.7 mm mit Langlöchern | handrail plate 64x24x3.7 mm with long boreholes

Artikel-Nr. article no.	für Rohr Ø for tube Ø	Werkstoff material
60182-240-LL-180	42.4 mm	1.4301 AISI 304

6.5 mm Bohrung: ZUM VERSCHRAUBEN | 6.5 mm borehole: FOR SCREWING

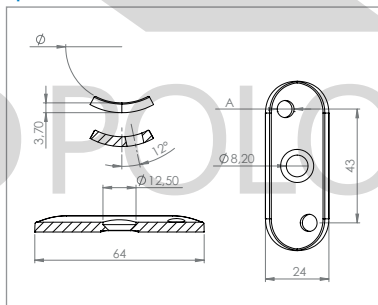


Handlaufanschlussplatte 64 x 24 x 3.7 mm mit Langlöchern 90° gedreht | handrail plate 64x24x3.7 mm with long boreholes turned by 90°

Artikel-Nr. article no.	für Rohr Ø for tube Ø	Werkstoff material
60182-240-LL-90	42.4 mm	1.4301 AISI 304

4.2 mm Bohrung: ZUM VERNIETEN | 4.2 mm borehole: FOR RIVETING

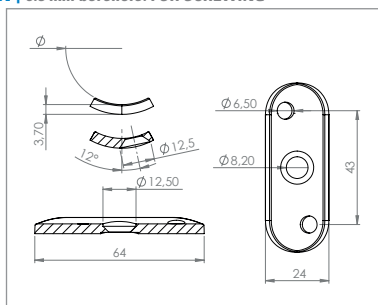
6.5 mm Bohrung: ZUM VERSCHRAUBEN | 6.5 mm borehole: FOR SCREWING



Handlaufanschlussplatte 64 x 24 x 3.7 mm mit versetzten Bohrungen | handrail plate 64x24x3.7 mm with shifted boreholes

Artikel-Nr. article no.	für Rohr Ø for tube Ø	A A	Werkstoff material
50227-240	33.7 mm	6.5 mm	1.4301 AISI 304
50228-240-4	42.4 mm	4.2 mm	1.4301 AISI 304
50228-240	42.4 mm	6.5 mm	1.4301 AISI 304
50228-V4A	42.4 mm	6.5 mm	1.4401/04 AISI 316

6.5 mm Bohrung: ZUM VERSCHRAUBEN | 6.5 mm borehole: FOR SCREWING



Handlaufanschlussplatte 64 x 24 x 3.7 mm mit versetzten Bohrungen, gesenkt für M6 | handrail plate 64x24x3.7 mm with shifted boreholes, countersunk for M6

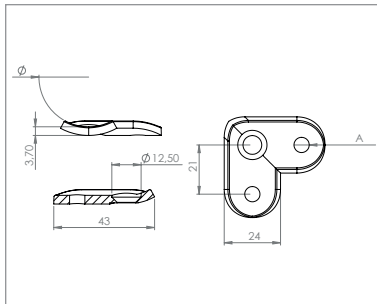
Artikel-Nr. article no.	für Rohr Ø for tube Ø	Werkstoff material
50228-240-G	42.4 mm	1.4301 AISI 304

4.2 mm Bohrung: ZUM VERNIETEN | 4.2 mm borehole: FOR RIVETING

6.5 mm Bohrung: ZUM VERSCHRAUBEN | 6.5 mm borehole: FOR SCREWING



Mittelbohrung gesenkt für M6
centered borehole countersunk for M6



90° Handlaufanschlussplatte 43 x 43 x 3.7 mm | 90° handrail plate 43 x 43 x 3.7 mm

Artikel-Nr. article no.	für Rohr Ø for tube Ø	A A	Werkstoff material
60180-240-90	flach flat	6.5 mm	1.4301 AISI 304
60179-240-4	42.4 mm	4.2 mm	1.4301 AISI 304
60179-240	42.4 mm	6.5 mm	1.4301 AISI 304
60179-V4A	42.4 mm	6.5 mm	1.4401/04 AISI 316



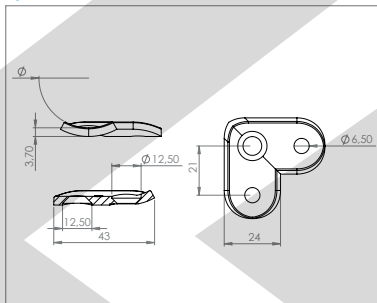
90° Handlaufanschlussplatte passend zu
Steckecke 56170-320

90° handrail plate suitable for plug corner 56170-320

6.5 mm Bohrung: ZUM VERSCHRAUBEN | 6.5 mm borehole: FOR SCREWING



ALLE Bohrungen gesenkt für M6
ALL boreholes countersunk for M6



90° Handlaufanschlussplatte 43 x 43 x 3.7 mm, gesenkt für M6 | 90° handrail plate 43 x 43 x 3.7 mm, countersunk for M6

Artikel-Nr. article no.	für Rohr Ø for tube Ø	Werkstoff material
60179-240-G	42.4 mm	1.4301 AISI 304



90° Handlaufanschlussplatte passend zu
Steckecke 56170-320

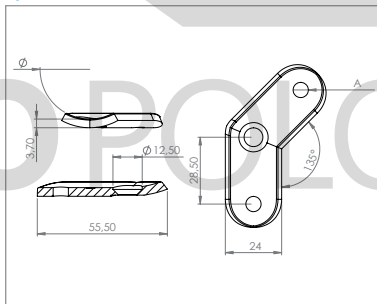
90° handrail plate suitable for plug corner 56170-320

4.2 mm Bohrung: ZUM VERNIETEN | 4.2 mm borehole: FOR RIVETING

6.5 mm Bohrung: ZUM VERSCHRAUBEN | 6.5 mm borehole: FOR SCREWING



Mittelbohrung gesenkt für M6
centered borehole countersunk for M6



135° Handlaufanschlussplatte 55.5 x 24 x 3.7 mm | 135° handrail plate 55.5 x 24 x 3.7 mm

Artikel-Nr. article no.	für Rohr Ø for tube Ø	A A	Werkstoff material
60178-240-4	42.4 mm	4.2 mm	1.4301 AISI 304
60178-240	42.4 mm	6.5 mm	1.4301 AISI 304
60178-V4A	42.4 mm	6.5 mm	1.4401/04 AISI 316



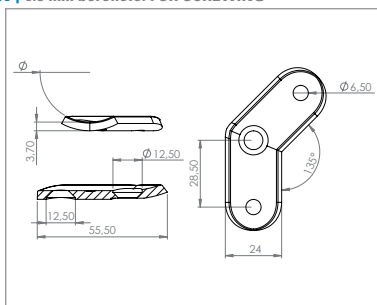
135° Handlaufanschlussplatte passend zu
Steckverbinder 56150-320

135° handrail plate suitable for plug connector 56150-320

6.5 mm Bohrung: ZUM VERSCHRAUBEN | 6.5 mm borehole: FOR SCREWING



ALLE Bohrungen gesenkt für M6
ALL boreholes countersunk for M6



135° Handlaufanschlussplatte 55.5 x 24 x 3.7 mm, gesenkt für M6 | 135° handrail plate 55.5 x 24 x 3.7 mm, countersunk for M6

Artikel-Nr. article no.	für Rohr Ø for tube Ø	Werkstoff material
60178-240-G	42.4 mm	1.4301 AISI 304



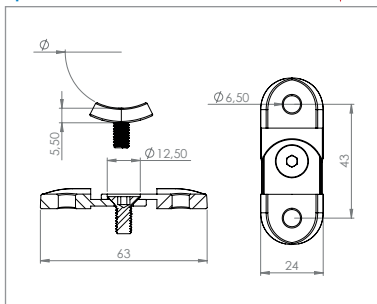
135° Handlaufanschlussplatte passend zu
Steckverbinder 56150-320

135° handrail plate suitable for plug connector 56150-320

6.5 mm Bohrung: ZUM VERSCHRAUBEN | 6.5 mm borehole: FOR SCREWING



Mittelbohrung gesenkt für M6
centered borehole countersunk for M6

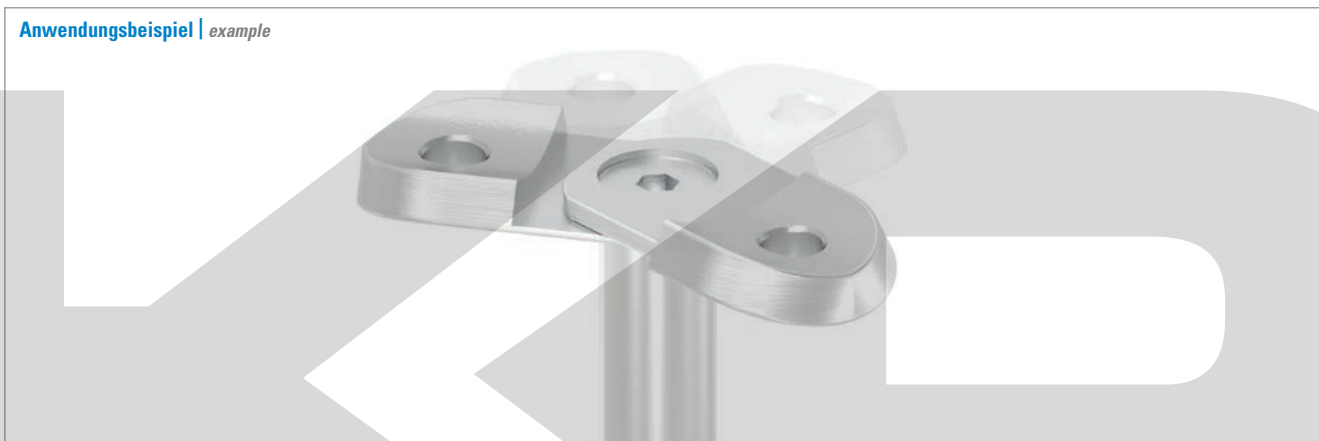


Handlaufanschlussplatte verstellbar von 0-95° | handrail plate, adjustable from 0-95°

Artikel-Nr. article no.	für Rohr Ø for tube Ø	↕ ↕	Werkstoff material
60180-240-V	flach flat	0-95°	1.4301 AISI 304
60182-240-V	42.4 mm	0-95°	1.4301 AISI 304
60180-V4A-V	flach flat	0-95°	1.4401/04 AISI 316
60182-V4A-V	42.4 mm	0-95°	1.4401/04 AISI 316

inkl. Senkkopfschraube M6 x 14 mm (Artikel-Nr.: 58315-240-14)

Anwendungsbeispiel | example

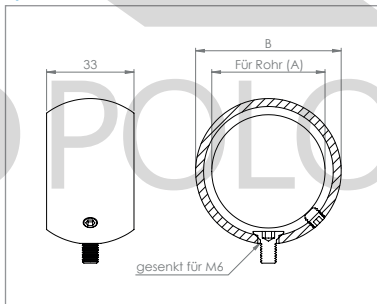


Kugelring | ring for handrail holder

6.5 mm Bohrung: ZUM VERSCHRAUBEN | 6.5 mm borehole: FOR SCREWING



Bohrung gesenkt für M6
borehole countersunk for M6



Kugelring für Handlaufhalter | ring for handrail holder

Artikel-Nr. article no.	Für Rohr (A) for tube (A)	B B	Werkstoff material
50242-240	33.7 mm	45 mm	1.4301 AISI 304
50241-240	42.4 mm	55 mm	1.4301 AISI 304
50251-240	48.3 mm	61 mm	1.4301 AISI 304
50241-V4A	42.4 mm	55 mm	1.4401/04 AISI 316

inkl. Madenschraube M6 x 6 mm (Artikel-Nr.: 58299-240-6)

inkl. Senkkopfschraube M6 x 14 mm (Artikel-Nr.: 58315-240-14)



Handlaufstützen |

handrail holders



farbliche Kennzeichnung der Zeilen für die Werkstoffe V2A / V4A

V2A | 1.4301 V4A | 1.4401/04

farbliche Kennzeichnung der Zeilen für Wandstärken

Wandstärke 1.8mm Wandstärke 2.5mm Wandstärke 3.0mm

Handlaufstützen |

handrail holders

gerade |
straight



S.214

mit Gelenk |
with hinge



S.214

Ecke 90° |
edge 90°



S.214

gerade |
straight



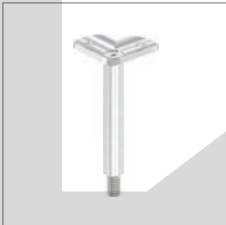
S.214

mit Gelenk |
with hinge



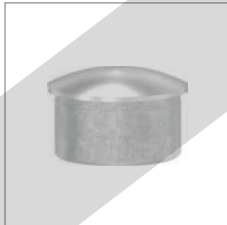
S.215

Ecke 90° |
edge 90°



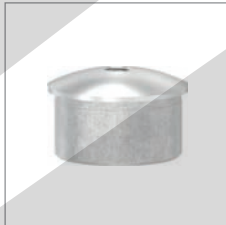
S.215

Stopfen gewölbt |
tube end plugs arched



S.215

Stopfen gewölbt |
tube end plugs arched



S.215

Stopfen flach |
tube end plugs flat



S.215

ohne Halteplatte |
without plate



S.216

AUS EINEM STÜCK

gerade |
straight



S.216

AUS EINEM STÜCK

Ecke 90° |
edge 90°



S.216

AUS EINEM STÜCK

Ecke 135° |
edge 135°



S.216

AUS EINEM STÜCK

mit Gelenk |
with hinge



S.217

AUS EINEM STÜCK

mit Gelenk |
with hinge



S.217

AUS EINEM STÜCK

für LED-Handlauf |
for LED-handrail



S.217

AUS EINEM STÜCK

135° gebogen |
bended 135°



S.218

AUS EINEM STÜCK

135° gebogen |
bended 135°



S.218

AUS EINEM STÜCK

gerade |
straight



S.218

mit Gelenk |
with hinge



S.218

mit Gelenk |
with hinge



S.218

KOMPLETT-SET

gerade |
straight



S.219

AUS EINEM STÜCK

mit Gelenk |
with hinge



S.219

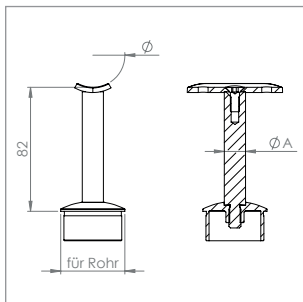
AUS EINEM STÜCK

Ecke 90° |
edge 90°



S.219

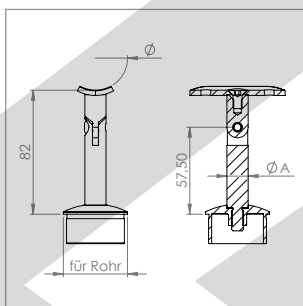
AUS EINEM STÜCK



Stopfen zum Kleben, Stift mit Halteplatte | cap to glue with plate and pin

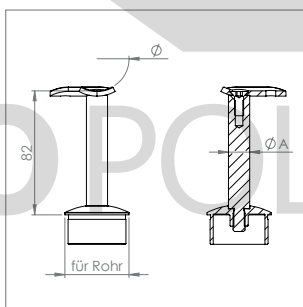
Artikel-Nr. article no.	für Rohr for tube	Ø Ø	A A	Werkstoff material	
60700-240	42.4 x 2.0 mm	42.4 mm	12 mm	1.4301 AISI 304	NEU
60701-240	42.4 x 2.5 mm	42.4 mm	12 mm	1.4301 AISI 304	NEU
60721-240	42.4 x 2.0 mm	flach flat	14 mm	1.4301 AISI 304	
60722-240	42.4 x 2.0 mm	42.4 mm	14 mm	1.4301 AISI 304	
60722-240-25	42.4 x 2.5 mm	42.4 mm	14 mm	1.4301 AISI 304	

Stopfen zum Kleben, Stift mit Gelenk und Halteplatte | cap to glue with hinge, plate and pin



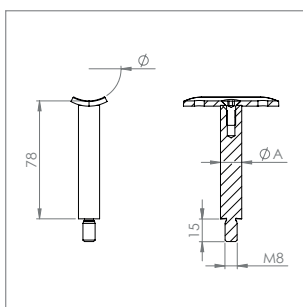
Artikel-Nr. article no.	für Rohr for tube	Ø Ø	A A	Werkstoff material	
60702-240	42.4 x 2.0 mm	42.4 mm	12 mm	1.4301 AISI 304	NEU
60703-240	42.4 x 2.5 mm	42.4 mm	12 mm	1.4301 AISI 304	NEU
60724-240	42.4 x 2.0 mm	flach flat	14 mm	1.4301 AISI 304	
60725-240	42.4 x 2.0 mm	42.4 mm	14 mm	1.4301 AISI 304	
60725-240-25	42.4 x 2.5 mm	42.4 mm	14 mm	1.4301 AISI 304	

Stopfen zum Kleben, Stift mit Halteplatte 90° | cap to glue pin with plate 90° and pin

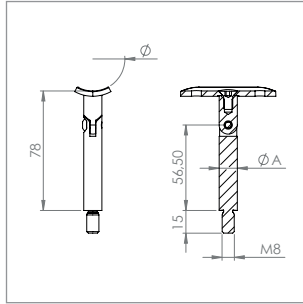


Artikel-Nr. article no.	für Rohr for tube	Ø Ø	A A	Werkstoff material	
60704-240	42.4 x 2.0 mm	42.4 mm	12 mm	1.4301 AISI 304	NEU
60705-240	42.4 x 2.5 mm	42.4 mm	12 mm	1.4301 AISI 304	NEU
60727-240	42.4 x 2.0 mm	42.4 mm	14 mm	1.4301 AISI 304	
60727-240-25	42.4 x 2.5 mm	42.4 mm	14 mm	1.4301 AISI 304	

Stift mit Außengewinde M8 und Halteplatte | bolt with male thread M8 and plate



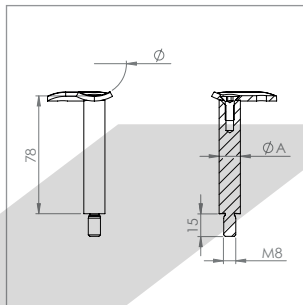
Artikel-Nr. article no.	Ø Ø	A A	Werkstoff material	
60710-240	flach flat	12 mm	1.4301 AISI 304	NEU
60711-240	33.7 mm	12 mm	1.4301 AISI 304	NEU
60712-240	42.4 mm	12 mm	1.4301 AISI 304	NEU
60170-240	flach flat	14 mm	1.4301 AISI 304	
60171-240	33.7 mm	14 mm	1.4301 AISI 304	
60172-240	42.4 mm	14 mm	1.4301 AISI 304	



Stift mit Außengewinde M8 und Halteplatte, flexibel | bolt with male thread M8 and plate, flexible

Artikel-Nr. article no.	Ø Ø	A A	Werkstoff material
60715-240	flach flat	12 mm	1.4301 AISI 304
60716-240	33.7 mm	12 mm	1.4301 AISI 304
60717-240	42.4 mm	12 mm	1.4301 AISI 304
60175-240	flach flat	14 mm	1.4301 AISI 304
60176-240	33.7 mm	14 mm	1.4301 AISI 304
60177-240	42.4 mm	14 mm	1.4301 AISI 304

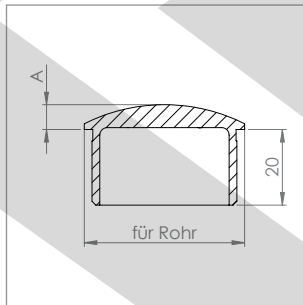
NEU
NEU
NEU



Stift mit Außengewinde M8 und Halteplatte 90° | bolt with male thread M8 and plate 90°

Artikel-Nr. article no.	Ø Ø	A A	Werkstoff material
60713-240	42.4 mm	12 mm	1.4301 AISI 304
60174-240	42.4 mm	14 mm	1.4301 AISI 304

NEU

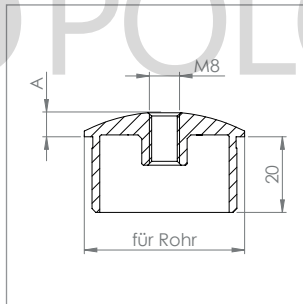


Stopfen gewölbt, zum Einkleben | tube end plugs arched, to glue

Artikel-Nr. article no.	für Rohr for tube	A A	Werkstoff material
60272-240	33.7 x 2.0 mm	4.5 mm	1.4301 AISI 304
60273-240	42.4 x 2.0 mm	6.5 mm	1.4301 AISI 304
60273-240-25	42.4 x 2.5 mm	6.5 mm	1.4301 AISI 304

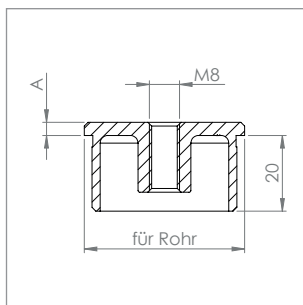
JETZT NEU!

JETZT NEU!



Stopfen gewölbt, mit Innengewinde M8, zum Einkleben | tube end plugs arched, with female thread M8, to glue

Artikel-Nr. article no.	für Rohr for tube	A A	Werkstoff material
60272-240-M8	33.7 x 2.0 mm	4.5 mm	1.4301 AISI 304
60273-240-M8	42.4 x 2.0 mm	6.5 mm	1.4301 AISI 304
60273-240-25-M8	42.4 x 2.5 mm	6.5 mm	1.4301 AISI 304



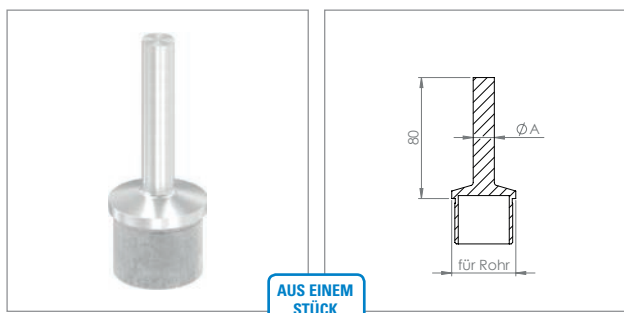
Stopfen flach, mit Innengewinde M8, zum Einkleben | tube end plugs flat, with female thread M8, to glue

Artikel-Nr. article no.	für Rohr for tube	A A	Werkstoff material
60270-240-M8	33.7 x 2.0 mm	3.5 mm	1.4301 AISI 304
60271-240-M8	42.4 x 2.0 mm	3.5 mm	1.4301 AISI 304
60271-240-25-M8	42.4 x 2.5 mm	3.5 mm	1.4301 AISI 304

JETZT NEU!

KOVO POLOTOVARY.CZ

Handlaufstütze aus einem Stück, zum Anschweißen | handrail holder casted, for welding



AUS EINEM STÜCK

Artikel-Nr. article no.	für Rohr for tube	A A	Werkstoff material
60410-240	33.7 x 2.0 mm	12 mm	1.4301 AISI 304
60413-240	42.4 x 2.0 mm	12 mm	1.4301 AISI 304
60413-240-25	42.4 x 2.5 mm	12 mm	1.4301 AISI 304
60411-240	42.4 x 2.0 mm	14 mm	1.4301 AISI 304
60411-240-25	42.4 x 2.5 mm	14 mm	1.4301 AISI 304
60410-V4A	33.7 x 2.0 mm	12 mm	1.4401/04 AISI 316
60411-V4A	42.4 x 2.0 mm	14 mm	1.4401/04 AISI 316
60411-V4A-25	42.4 x 2.5 mm	14 mm	1.4401/04 AISI 316

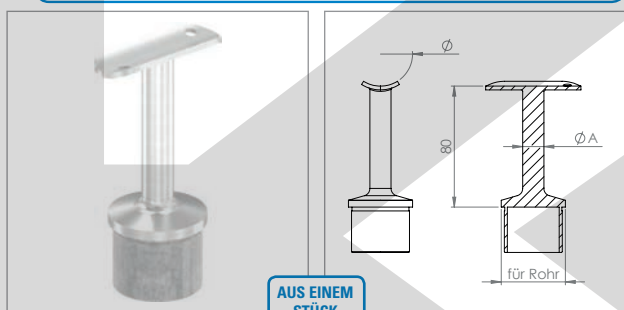
NEU

NEU

NEU



versetzte Bohrungen = vereinfachte Montage des Handlaufs
staggered boreholes = easy installation of handrail



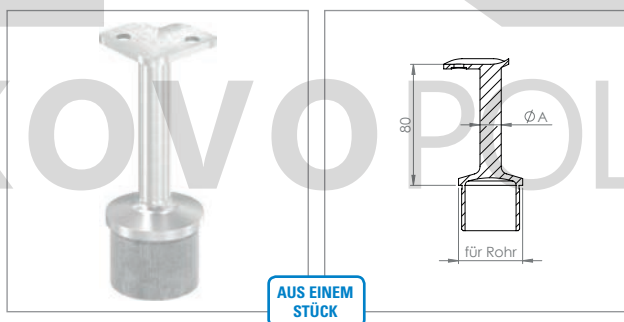
AUS EINEM STÜCK

Handlaufstütze aus einem Stück, mit Halteplatte | handrail holder casted, with handrail plate

Artikel-Nr. article no.	für Rohr for tube	ϕ ϕ	A A	Werkstoff material
60420-240	33.7 x 2.0 mm	42.4 mm	12 mm	1.4301 AISI 304
60421-240	42.4 x 2.0 mm	42.4 mm	14 mm	1.4301 AISI 304
60421-240-25	42.4 x 2.5 mm	42.4 mm	14 mm	1.4301 AISI 304
60420-V4A	33.7 x 2.0 mm	42.4 mm	12 mm	1.4401/04 AISI 316
60421-V4A	42.4 x 2.0 mm	42.4 mm	14 mm	1.4401/04 AISI 316
60421-V4A-25	42.4 x 2.5 mm	42.4 mm	14 mm	1.4401/04 AISI 316

NEU

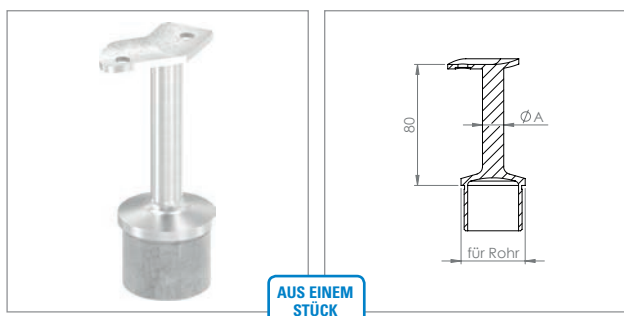
Handlaufstütze aus einem Stück, mit Halteplatte 90° | handrail holder casted, with handrail plate 90°



AUS EINEM STÜCK

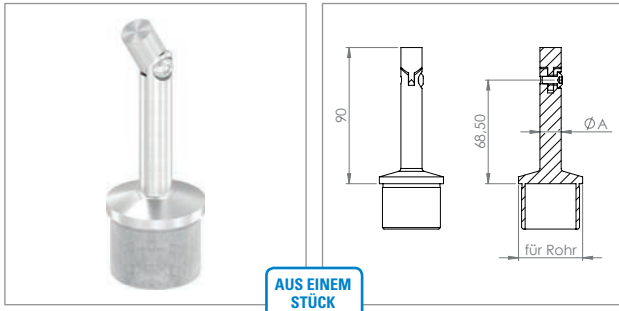
Artikel-Nr. article no.	für Rohr for tube	ϕ ϕ	A A	Werkstoff material
60450-240	33.7 x 2.0 mm	42.4 mm	12 mm	1.4301 AISI 304
60451-240	42.4 x 2.0 mm	42.4 mm	14 mm	1.4301 AISI 304
60450-V4A	33.7 x 2.0 mm	42.4 mm	12 mm	1.4401/04 AISI 316
60451-V4A	42.4 x 2.0 mm	42.4 mm	14 mm	1.4401/04 AISI 316
60451-V4A-25	42.4 x 2.5 mm	42.4 mm	14 mm	1.4401/04 AISI 316

Handlaufstütze aus einem Stück, mit Halteplatte 135° | handrail holder casted, with handrail plate 135°



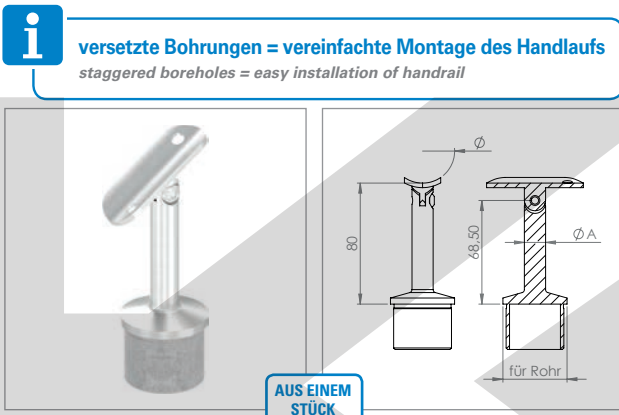
AUS EINEM STÜCK

Artikel-Nr. article no.	für Rohr for tube	ϕ ϕ	A A	Werkstoff material
60460-240	33.7 x 2.0 mm	42.4 mm	12 mm	1.4301 AISI 304
60461-240	42.4 x 2.0 mm	42.4 mm	14 mm	1.4301 AISI 304
60460-V4A	33.7 x 2.0 mm	42.4 mm	12 mm	1.4401/04 AISI 316
60461-V4A	42.4 x 2.0 mm	42.4 mm	14 mm	1.4401/04 AISI 316
60462-V4A	42.4 x 2.5 mm	42.4 mm	14 mm	1.4401/04 AISI 316



Handlaufstütze aus einem Stück, mit Gelenk, zum Anschweißen | handrail holder casted, with hinge, for welding

Artikel-Nr. article no.	für Rohr for tube	A A	Werkstoff material
60430-240	33.7 x 2.0 mm	12 mm	1.4301 AISI 304
60431-240	42.4 x 2.0 mm	14 mm	1.4301 AISI 304
60430-V4A	33.7 x 2.0 mm	12 mm	1.4401/04 AISI 316
60431-V4A	42.4 x 2.0 mm	14 mm	1.4401/04 AISI 316
60431-V4A-25	42.4 x 2.5 mm	14 mm	1.4401/04 AISI 316



i versetzte Bohrungen = vereinfachte Montage des Handlaufs
staggered boreholes = easy installation of handrail

Handlaufstütze aus einem Stück, mit Gelenk und Halteplatte | handrail holder casted, with hinge and handrail plate

Artikel-Nr. article no.	für Rohr for tube	Ø Ø	A A	Werkstoff material
60440-240	33.7 x 2.0 mm	42.4 mm	12 mm	1.4301 AISI 304
60441-240	42.4 x 2.0 mm	42.4 mm	14 mm	1.4301 AISI 304
60440-V4A	33.7 x 2.0 mm	42.4 mm	12 mm	1.4401/04 AISI 316
60441-V4A	42.4 x 2.0 mm	42.4 mm	14 mm	1.4401/04 AISI 316
60441-V4A-25	42.4 x 2.5 mm	42.4 mm	14 mm	1.4401/04 AISI 316



i versetzte Bohrungen = vereinfachte Montage des Handlaufs
staggered boreholes = easy installation of handrail

Handlaufstütze aus einem Stück, für LED-Handlauf | handrail holder casted, for LED-handrail

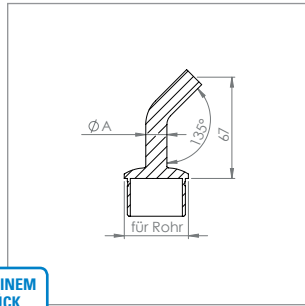
Artikel-Nr. article no.	für Rohr for tube	Ø Ø	Werkstoff material
60421-240-LED	42.4 x 2.0 mm	42.4 mm	1.4301 AISI 304
60419-V4A-LED	42.4 x 2.0 mm	flach flat	1.4401/04 AISI 316
60419-V4A-25-LED	42.4 x 2.5 mm	flach flat	1.4401/04 AISI 316
60421-V4A-LED	42.4 x 2.0 mm	42.4 mm	1.4401/04 AISI 316
60421-V4A-25-LED	42.4 x 2.5 mm	42.4 mm	1.4401/04 AISI 316

Beispiel von 60419-V4A-LED | example of 60419-V4A-LED



Beispiel von 60421-240/V4A-LED | example of 60421-240/V4A-LED

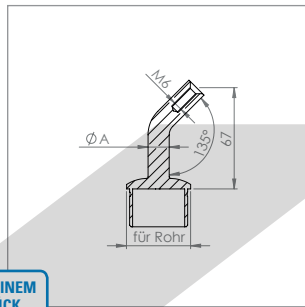




AUS EINEM STÜCK

Handlaufstütze aus einem Stück, 135° gebogen, zum Anschweißen | handrail holder casted, bended 135°, for welding

Artikel-Nr. article no.	für Rohr for tube	A A	Werkstoff material
60470-240	33.7 x 2.0 mm	12 mm	1.4301 AISI 304
60471-240	42.4 x 2.0 mm	14 mm	1.4301 AISI 304
60471-240-25	42.4 x 2.5 mm	14 mm	1.4301 AISI 304
60475-240	48.3 x 2.0 mm	14 mm	1.4301 AISI 304
60476-240	48.3 x 2.5 mm	14 mm	1.4301 AISI 304

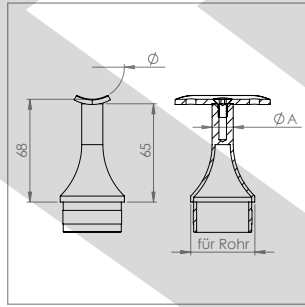


AUS EINEM STÜCK

Handlaufstütze aus einem Stück, 135° gebogen, mit Innengewinde M6 | handrail holder casted, with female thread M6

Artikel-Nr. article no.	für Rohr for tube	A A	Werkstoff material
60480-240	33.7 x 2.0 mm	12 mm	1.4301 AISI 304
60481-240	42.4 x 2.0 mm	14 mm	1.4301 AISI 304
60482-240	42.4 x 2.5 mm	14 mm	1.4301 AISI 304
60485-240	48.3 x 2.0 mm	14 mm	1.4301 AISI 304
60486-240	48.3 x 2.5 mm	14 mm	1.4301 AISI 304

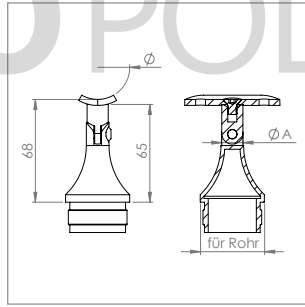
Halteplatte austauschbar! | handrail plate is exchangeable!



Stopfen mit Stift aus einem Stück | bolt with plate, casted inkl. Handlaufanschlussplatte für Rohr 42,4 mm

Artikel-Nr. article no.	für Rohr for tube	\varnothing \varnothing	A A	Werkstoff material
50252-240	33.7 x 2.0 mm	42.4 mm	14 mm	1.4301 AISI 304
50253-240	42.4 x 2.0 mm	42.4 mm	14 mm	1.4301 AISI 304
50254-240	48.3 x 2.0 mm	42.4 mm	14 mm	1.4301 AISI 304

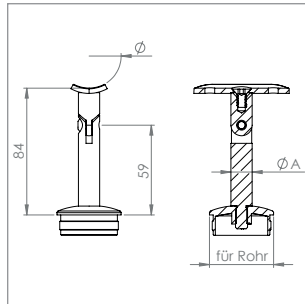
Halteplatte austauschbar! | handrail plate is exchangeable!



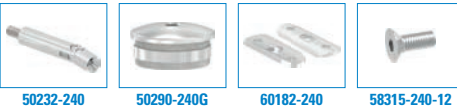
Stopfen mit Gelenkstift aus einem Stück | bolt with hinge and plate inkl. Handlaufanschlussplatte für Rohr 42,4 mm

Artikel-Nr. article no.	für Rohr for tube	\varnothing \varnothing	A A	Werkstoff material
50285-240	33.7 x 2.0 mm	42.4 mm	14 mm	1.4301 AISI 304
50286-240	42.4 x 2.0 mm	42.4 mm	14 mm	1.4301 AISI 304
50287-240	48.3 x 2.0 mm	42.4 mm	14 mm	1.4301 AISI 304

KOMPLETT-SET | COMPLETE-SET



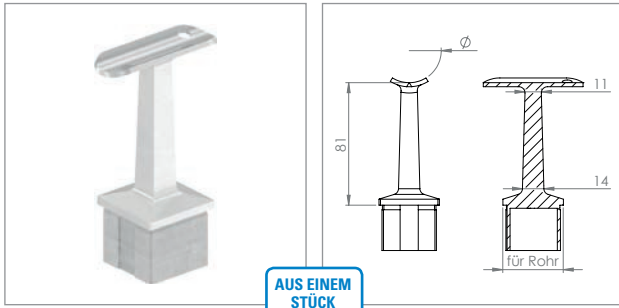
BESTEHEND AUS | CONSISTING OF



Komplett-Set mit Stopfen, Gelenkstift und Halteplatte | complete-set with plug, pin with hinge and plate

Artikel-Nr. article no.	für Rohr for tube	\varnothing \varnothing	A A	Werkstoff material
50230-240	42.4 x 2.0 mm	42.4 mm	14 mm	1.4301 AISI 304

Halteplatte nicht austauschbar! | handrail plate not interchangeable!

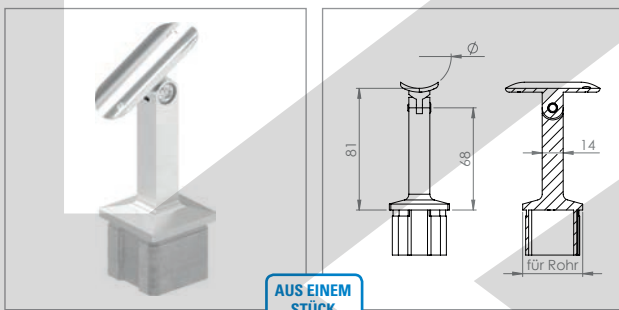


versetzte Bohrungen = vereinfachte Montage des Handlaufs
staggered boreholes = easy installation of handrail

Handlaufstütze aus einem Stück, für Quadratrohr | handrail holder casted, for square tube

Artikel-Nr. article no.	für Rohr for tube	Ø Ø	Werkstoff material
51211-240	40 x 40 x 2.0 mm	flach flat	1.4301 AISI 304
51210-240	40 x 40 x 2.0 mm	42.4 mm	1.4301 AISI 304
51210-240-3	40 x 40 x 3.0 mm	42.4 mm	1.4301 AISI 304

Halteplatte nicht austauschbar! | handrail plate is not exchangeable!

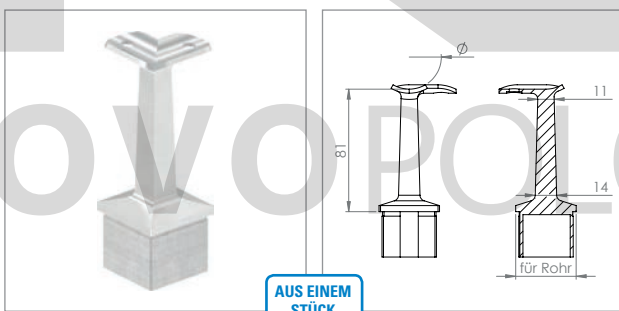


versetzte Bohrungen = vereinfachte Montage des Handlaufs
staggered boreholes = easy installation of handrail

Handlaufstütze aus einem Stück mit Gelenk, für Quadratrohr | handrail holder casted with hinge, for square tube

Artikel-Nr. article no.	für Rohr for tube	Ø Ø	Werkstoff material
51221-240	40 x 40 x 2.0 mm	flach flat	1.4301 AISI 304
51220-240	40 x 40 x 2.0 mm	42.4 mm	1.4301 AISI 304
51220-240-3	40 x 40 x 3.0 mm	42.4 mm	1.4301 AISI 304

Halteplatte nicht austauschbar! | handrail plate is not exchangeable!



Handlaufstütze aus einem Stück mit Halteplatte 90°, für Quadratrohr | handrail holder casted with plate 90°, for square tube

Artikel-Nr. article no.	für Rohr for tube	Ø Ø	Werkstoff material
51212-240	40 x 40 x 2.0 mm	flach flat	1.4301 AISI 304
51213-240	40 x 40 x 2.0 mm	42.4 mm	1.4301 AISI 304

farbliche Kennzeichnung der Zeilen für die Werkstoffe V2A / V4A



farbliche Kennzeichnung der Zeilen für Wandstärken



Stifte & Bügel |

pins & elbows

Gelenk verstellbar



360° drehbar



farbliche Kennzeichnung der Zeilen für die Werkstoffe V2A / V4A

V2A | 1.4301

V4A | 1.4401/04

Stifte & Bügel |

pins & elbows

zum Anschweißen |
for welding



S.222

Innen- & Außengew. |
female & male thread



S.222

2x Innengewinde |
2x female thread



S.222

zum Anschweißen |
for welding



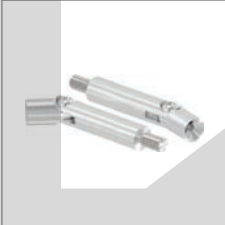
S.223

konisch zulaufend |
the top tapers



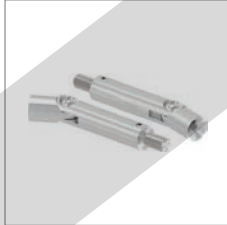
S.223

mit Gelenk |
with hinge



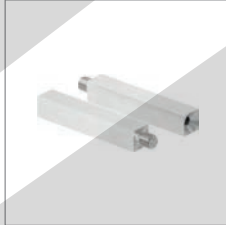
S.223

360° drehb., m. Gelenk |
360° turnable, with hinge



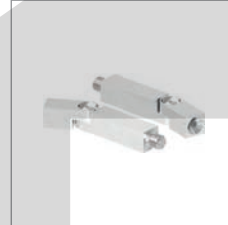
S.223

Innen- & Außengew. |
female & male thread



S.224

mit Gelenk |
with hinge



S.224

zum Biegen |
for bending



S.224

135° gebogen |
135° bended



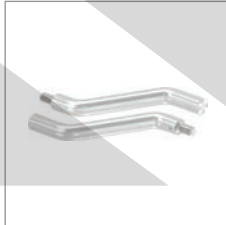
S.224

135° gebogen |
135° bended



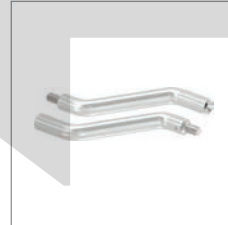
S.224

360° drehbar |
360° turnable



S.225

360° drehbar |
360° turnable



S.225

360° drehb., m. Gelenk |
360° turnable, with hinge



S.225

Innen- & Außengew. |
female & male thread



S.226

mit Gelenk |
with hinge



S.226

Einschlaghilfe |
plug helping tool



S.226

zum Anschweißen |
for welding



S.227

zum Anschweißen |
for welding



S.227

1x Innengewinde |
1x female thread



S.227

2x Innengewinde |
2x female thread



S.228

mit Gelenk |
with hinge



S.228

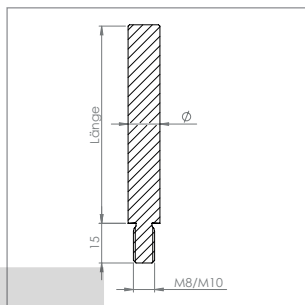
Innen- & Außengew. |
female & male thread



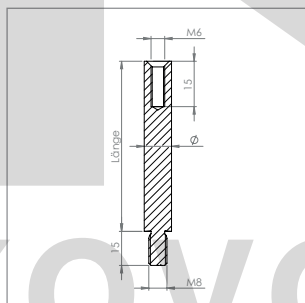
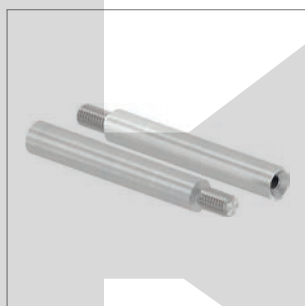
S.228

Stift mit Außengewinde und oben zum Anschweißen |

pin with male thread and one side for welding

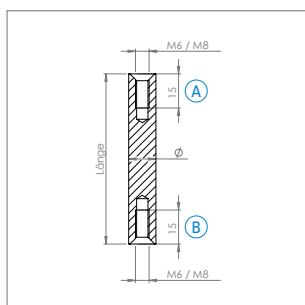


Artikel-Nr. article no.	Ø Ø	Länge length	Außengewinde male thread	Werkstoff material
50236-240-10	10 mm	100 mm	M8 x 15 mm	1.4301 AISI 304
50236-240-40	12 mm	40 mm	M8 x 15 mm	1.4301 AISI 304
50236-240-60	12 mm	60 mm	M8 x 15 mm	1.4301 AISI 304
50236-240-75	12 mm	75 mm	M8 x 15 mm	1.4301 AISI 304
50236-240	12 mm	100 mm	M8 x 15 mm	1.4301 AISI 304
50236-240-120	12 mm	120 mm	M8 x 15 mm	1.4301 AISI 304
50236-V4A-75	12 mm	75 mm	M8 x 15 mm	1.4401/04 AISI 316
50236-V4A	12 mm	100 mm	M8 x 15 mm	1.4401/04 AISI 316
50237-240	14 mm	100 mm	M8 x 15 mm	1.4301 AISI 304
50237-240-75-M10	14 mm	75 mm	M10 x 15 mm	1.4301 AISI 304
50237-240-M10	14 mm	100 mm	M10 x 15 mm	1.4301 AISI 304
50237-V4A	14 mm	100 mm	M8 x 15 mm	1.4401/04 AISI 316



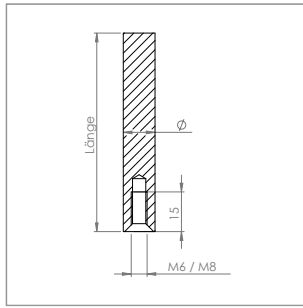
Stift mit Innen- und Außengewinde | pin with female and male thread

Artikel-Nr. article no.	Ø Ø	Länge length	Außengewinde male thread	Innengewinde female thread	Werkstoff material
50236-240-40-M6	12 mm	40 mm	M8 x 15 mm	M6 x 15 mm	1.4301 AISI 304
50236-240-60-M6	12 mm	60 mm	M8 x 15 mm	M6 x 15 mm	1.4301 AISI 304
50236-240-75-M6	12 mm	75 mm	M8 x 15 mm	M6 x 15 mm	1.4301 AISI 304
50236-240-M6	12 mm	100 mm	M8 x 15 mm	M6 x 15 mm	1.4301 AISI 304
50236-240-120-M6	12 mm	120 mm	M8 x 15 mm	M6 x 15 mm	1.4301 AISI 304
50236-V4A-75-M6	12 mm	75 mm	M8 x 15 mm	M6 x 15 mm	1.4401/04 AISI 316
50236-V4A-M6	12 mm	100 mm	M8 x 15 mm	M6 x 15 mm	1.4401/04 AISI 316
50233-240	14 mm	75 mm	M8 x 15 mm	M6 x 15 mm	1.4301 AISI 304
50237-240-M6	14 mm	100 mm	M8 x 15 mm	M6 x 15 mm	1.4301 AISI 304
50233-V4A	14 mm	75 mm	M8 x 15 mm	M6 x 15 mm	1.4401/04 AISI 316



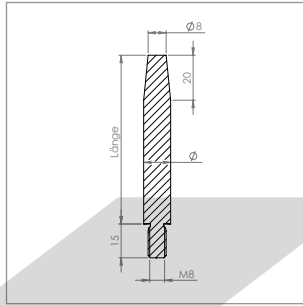
Stift mit 2x Innengewinde | pin with 2x female thread

Artikel-Nr. article no.	Ø Ø	Länge length	Innengew. A female thread A	Innengew. B female thread B	Werkstoff material
50425-240	12 mm	75 mm	M6 x 15 mm	M6 x 15 mm	1.4301 AISI 304
50416-240-75-M6	12 mm	75 mm	M6 x 15 mm	M8 x 15 mm	1.4301 AISI 304
50422-240	12 mm	75 mm	M8 x 15 mm	M8 x 15 mm	1.4301 AISI 304
50426-240	12 mm	100 mm	M6 x 15 mm	M6 x 15 mm	1.4301 AISI 304
50416-240-M6	12 mm	100 mm	M6 x 15 mm	M8 x 15 mm	1.4301 AISI 304
50415-240-M6	14 mm	75 mm	M6 x 15 mm	M6 x 15 mm	1.4301 AISI 304
50423-240-M6	14 mm	100 mm	M6 x 15 mm	M6 x 15 mm	1.4301 AISI 304



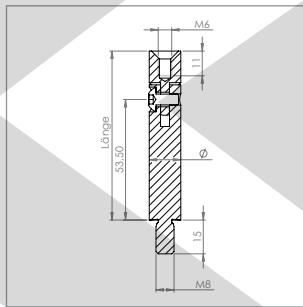
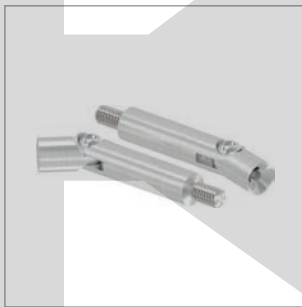
Stift mit Innengewinde und oben zum Anschweißen |
pin with female thread and one side for welding

Artikel-Nr. article no.	Ø Ø	Länge length	Innengewinde female thread	Werkstoff material
50416-240	12 mm	100 mm	M6 x 15 mm	1.4301 AISI 304
50415-240	14 mm	75 mm	M6 x 15 mm	1.4301 AISI 304
50423-240	14 mm	100 mm	M8 x 15 mm	1.4301 AISI 304



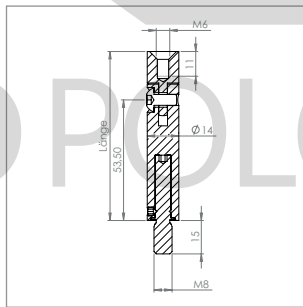
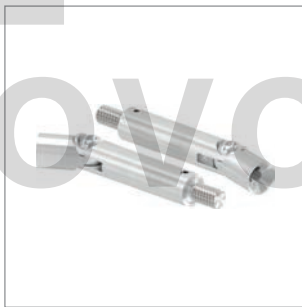
Stift mit Außengewinde und oben auf 8 mm zulaufend und zum Anschweißen |
pin with male thread, the top tapers to 8 mm, for welding

Artikel-Nr. article no.	Ø Ø	Länge length	Werkstoff material
50217-240-60	12 mm	60 mm	1.4301 AISI 304
50217-240-75	12 mm	75 mm	1.4301 AISI 304
50217-240-100	12 mm	100 mm	1.4301 AISI 304



Gelenkstift verstellbar |
pin with adjustable hinge

Artikel-Nr. article no.	Ø Ø	Länge length	↗ ↘	Werkstoff material
50232-240-12	12 mm	75 mm	0-59°	1.4301 AISI 304
50232-240	14 mm	75 mm	0-59°	1.4301 AISI 304
50232-V4A	14 mm	75 mm	0-59°	1.4401/04 AISI 316



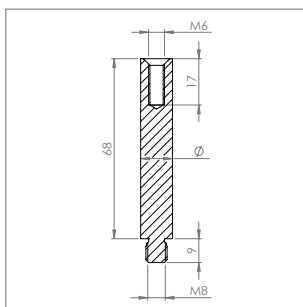
JETZT NEU!

Gelenkstift 360° drehbar und verstellbar |
pin 360° turnable with adjustable hinge

Artikel-Nr. article no.	Ø Ø	Länge length	↗ ↘	Werkstoff material
50232-240-V	14 mm	75 mm	0-59°	1.4301 AISI 304
50232-V4A-V	14 mm	75 mm	0-59°	1.4401/04 AISI 316

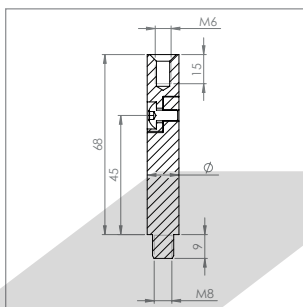
Anwendungsbeispiel nur für 50232-240/V4A-V | example only for 50232-240/V4A-V





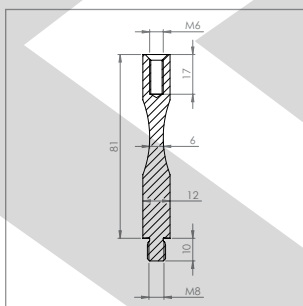
Stift quadratisch, mit Innen- und Außengewinde |
square pin with female and male thread

Artikel-Nr. article no.	Abmessung size	Länge length	Werkstoff material
60220-240	12 x 12 mm	68 mm	1.4301 AISI 304
60221-240	14 x 14 mm	68 mm	1.4301 AISI 304



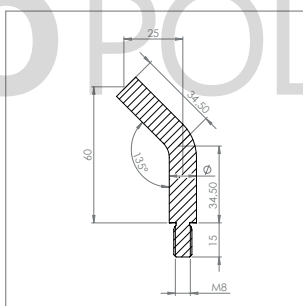
**Gelenkstift quadratisch, mit Innen- und Außen-
gewinde | square pin with hinge, with female and male thread**

Artikel-Nr. article no.	Abmessung size	Länge length	↕ ↕ Werkstoff material
60225-240	12 x 12 mm	68 mm	0-90° 1.4301 AISI 304
60226-240	14 x 14 mm	68 mm	0-90° 1.4301 AISI 304



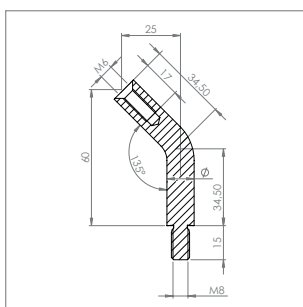
Stift zum Biegen mit Innen- und Außengewinde |
pin for bending with female and male thread

Artikel-Nr. article no.	Ø Ø	Länge length	Werkstoff material
50432-240	12 mm	81 mm	1.4301 AISI 304



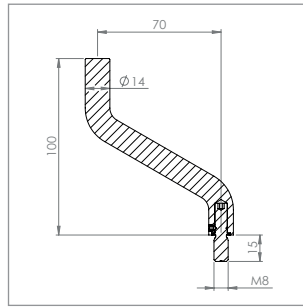
**Stifte 135° gebogen mit Außengewinde, oben zum
Anschweißen | pins 135° bended with male thread, for welding**

Artikel-Nr. article no.	Ø Ø	Höhe height	Werkstoff material
50470-240	12 mm	60 mm	1.4301 AISI 304
50471-240	14 mm	60 mm	1.4301 AISI 304



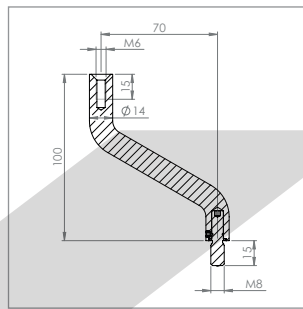
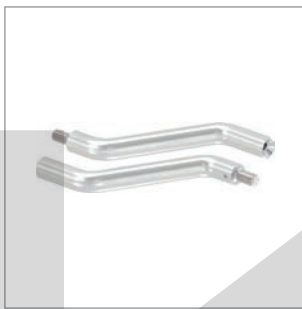
Stifte 135° gebogen mit Innen- und Außengewinde |
pins 135° bended with female and male thread

Artikel-Nr. article no.	Ø Ø	Höhe height	Werkstoff material
50470-240-M6	12 mm	60 mm	1.4301 AISI 304
50471-240-M6	14 mm	60 mm	1.4301 AISI 304



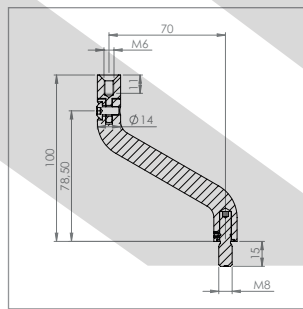
Bügel 360° drehbar, mit Außengewinde M8, oben zum Anschweißen |
elbow 360° turnable, with male thread M8, for welding

Artikel-Nr. article no.	Ø Ø	Höhe height	Werkstoff material
50472-240	14 mm	100 mm	1.4301 AISI 304



Bügel 360° drehbar, mit Außengewinde M8 und Innengewinde M6 |
elbow 360° turnable, with female thread M6 and male thread M8

Artikel-Nr. article no.	Ø Ø	Höhe height	Werkstoff material
50472-240-M6	14 mm	100 mm	1.4301 AISI 304

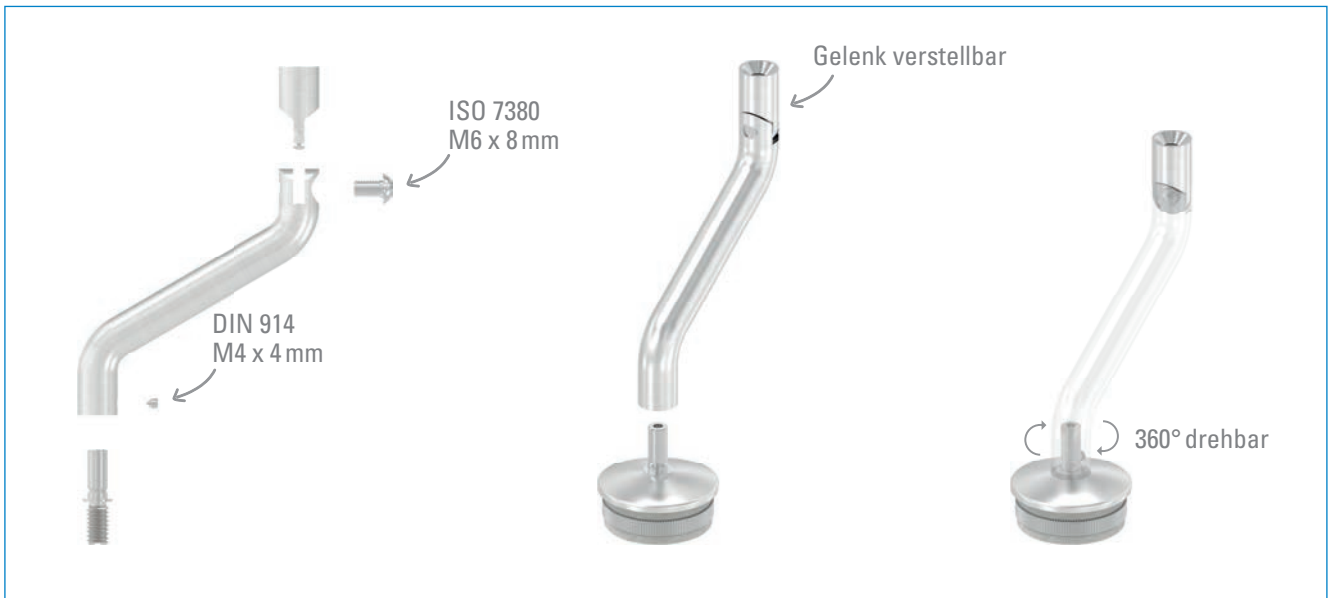


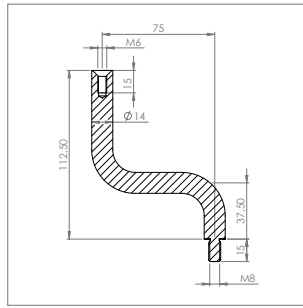
Bügel 360° drehbar und mit verstellbarem Gelenk, mit Außengewinde M8 und Innengewinde M6 |
elbow 360° turnable with adjustable hinge, with female thread M6 and male thread M8

Artikel-Nr. article no.	Ø Ø	Höhe height	↕ ↕	Werkstoff material
50472-240-GL	14 mm	100 mm	0-65°	1.4301 AISI 304

KOVOPOLOTOVARY.CZ

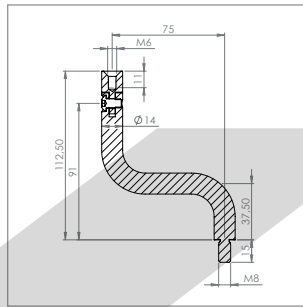
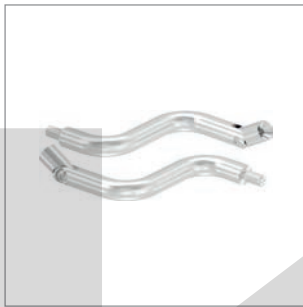
Anwendungsbeispiel nur für 50472-240-M6/-GL | example only for 50472-240-M6/-GL





**Bügel 2x gebogen, mit Innen- und Außengewinde |
elbow 2x bended, with female and male thread**

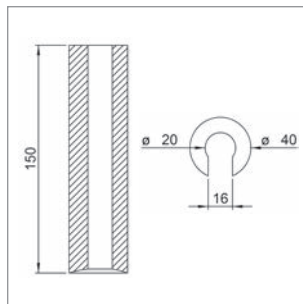
Artikel-Nr. article no.	Ø Ø	Höhe height	Werkstoff material
50249-240	14 mm	112.5 mm	1.4301 AISI 304



**Bügel 2x gebogen, mit verstellbarem Gelenk,
mit Innen- und Außengewinde |
elbow 2x bended, with adjustable hinge, with female and male thread**

Artikel-Nr. article no.	Ø Ø	Höhe height	↕ ↕	Werkstoff material
50249-240-GL	14 mm	112.5 mm	0-75°	1.4301 AISI 304

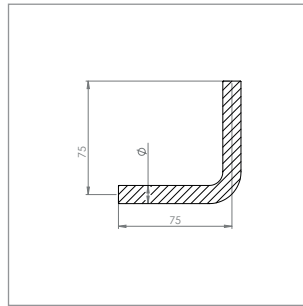
KOVOPOLOTOVARY.CZ



Einschlaghilfe | tube end plug helping tool

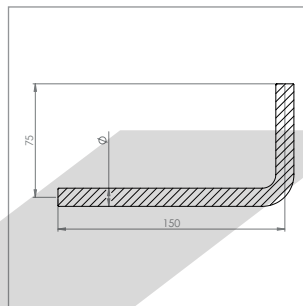
Artikel-Nr. article no.	für Stift-Ø for pin-Ø	Ø Ø	Werkstoff material
60650-240	10 - 14 mm	40 mm	POM polyoxymethylene

i Nützliches Werkzeug, um z.B. gebogene Gewindestifte mit Stopfen ins Rohr einschlagen zu können. Eine Seite ist für flache, die andere für leicht gewölbte Stopfen. Aus „POM“ gefräst für höchste Präzision und Schlagzähigkeit zum attraktiven Preis.
useful tool for e.g. bent threaded pins with plugs for introducing into the tube. One side is for shallow, the other for slightly domed plugs. From "POM" milled for highest precision and impact strength at an attractive price.



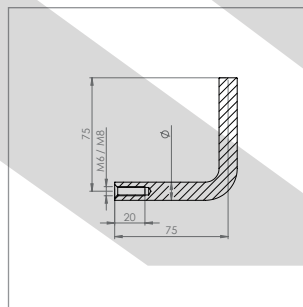
Bügel beidseitig zum Anschweißen |
elbow both sides for welding

Artikel-Nr. article no.	Ø Ø	Werkstoff material
50247-240-OG	12 mm	1.4301 AISI 304
50248-240-OG	14 mm	1.4301 AISI 304



Bügel beidseitig zum Anschweißen |
elbow both sides for welding

Artikel-Nr. article no.	Ø Ø	Werkstoff material
50247-240-OG-L150	12 mm	1.4301 AISI 304



Bügel mit 1x Innengewinde und 1x zum Anschweißen |
elbow with 1x female thread and 1x for welding

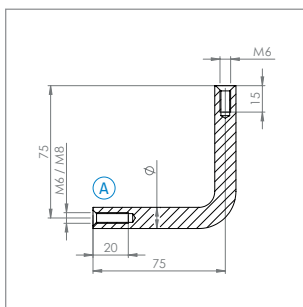
Artikel-Nr. article no.	Ø Ø	Innengewinde female thread	Werkstoff material
50247-240	12 mm	M6 x 20 mm	1.4301 AISI 304
50248-240	14 mm	M8 x 20 mm	1.4301 AISI 304
50248-V4A	14 mm	M8 x 20 mm	1.4401/04 AISI 316



**SIE FINDEN IHRE GEWÜNSCHTE
ABMESSUNG NICHT?
GERNE ERWARTEN WIR IHRE
INDIVIDUELLE ANFRAGE!**

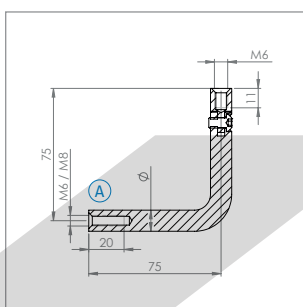
*Your dimension is missing?
We are looking forward to your
individual inquiry!*

KOVOPOLOTOVARY.CZ



Bügel mit 2x Innengewinde | elbow with 2x female thread

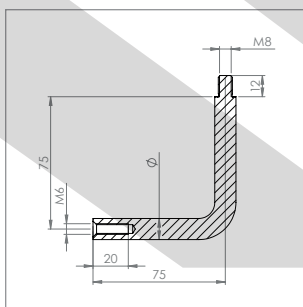
Artikel-Nr. article no.	Ø	Innengew. A female thread A	Werkstoff material
50245-240	12 mm	M6 x 20 mm	1.4301 AISI 304
50246-240	14 mm	M8 x 20 mm	1.4301 AISI 304
50246-V4A	14 mm	M8 x 20 mm	1.4401/04 AISI 316



Bügel mit verstellbarem Gelenk und mit 2x Innengewinde |

elbow with adjustable hinge and with 2x female thread

Artikel-Nr. article no.	Ø	Innengew. A female thread A	↕ ↕	Werkstoff material
50243-240	12 mm	M6 x 20 mm	0-90°	1.4301 AISI 304
50244-240	14 mm	M8 x 20 mm	0-90°	1.4301 AISI 304



Bügel mit Innen- und Außengewinde |

elbow with female and male thread

Artikel-Nr. article no.	Ø	Werkstoff material
50238-240	12 mm	1.4301 AISI 304

FELDMANN-WEBSHOP

5%

Online-Rabatt
auf alles! *



* ausgenommen sind Biegearbeiten/Maschinen/Artikel aus der Fundgrube.
Nicht kombinierbar mit evtl. vorhandenen Rabatten!

All unsere Artikel können Sie jetzt auch online
in unserem Feldmann-Webshop bestellen!

inklusive:

- 2D-Zeichnungen (DXF & DWG)
- 3D-Modelle (STEP)
- 3D-Ansichten (360° drehbar)
- Newsletter und Kataloge als PDF stehen als Download im Servicebereich zur Verfügung
- rund um die Uhr bestellen
- übersichtliches Design
- ausführliche Artikelbeschreibung
- Merkzettel für die nächste Bestellung
- sekundenschnell im Archiv vorherige Bestellungen finden und erneut bestellen

24h

www.feldmann-gmbh.com



Steckverbindungen |

connectors



Verbindungsarten |

connection types



zum Stecken und Kleben |

for sticking and gluing



zum Klemmen |

for clamping



zum Verschweißen |

for welding

Steckverbindungen |

connectors

Verbindungsstück |
connection



☰ S.234

Verbindungshülse |
connection



☰ S.234

Verbindungshülse |
connection



☰ S.234

Verbindungshülse |
connection



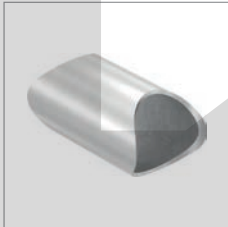
☰ S.234

Rohrsattel |
saddle



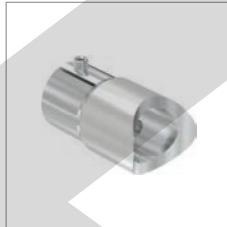
☰ S.235

Rohrverbinder |
connection



☰ S.235

Anschlussstück |
connection



☰ S.235

Verbinder verstellbar |
connection to twist



☰ S.235

Ring für Rundrohre |
ring for round tubes



☰ S.235

Rohrbogen 90° |
connection 90°



☰ S.236

Rohrb. 360° verdrehbar |
connection 360° rotatable



☰ S.236

Eckbogen 90°, eng |
connection 90°



☰ S.236

Eckstück 90° |
connection 90°



☰ S.237

Eckstück 135° |
connection 135°



☰ S.237

Gelenkstück |
hinge



☰ S.237

Gelenkst. für Kabel |
hinge for cable entry



☰ S.237

T-Stück |
t-piece



☰ S.238

Kreuzstück |
cross piece



☰ S.238

Ecke 90° m. Abgang |
edge/reduction 90°



☰ S.238

T-Eckstück 90° |
t-edge 90°



☰ S.238

farbliche Kennzeichnung der Zeilen für die Werkstoffe V2A / V4A

☐ V2A | 1.4301 ☐ V4A | 1.4401/04

Steckverbindungen |

connectors

Endstück 90° |
end piece 90°



☰ S.239

Endstück lang 90° |
end piece long 90°



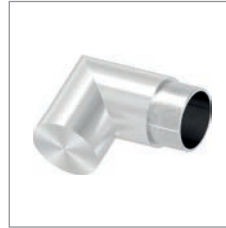
☰ S.239

Endstück rund 90° |
end piece round 90°



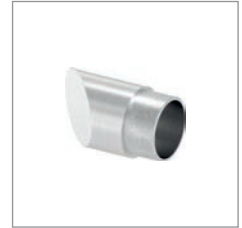
☰ S.239

Endstück eckig 90° |
end piece edgy 90°



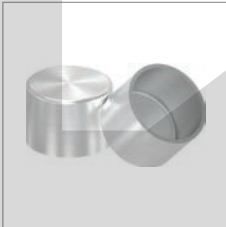
☰ S.239

Endstück gerade 45° |
end piece straight 45°



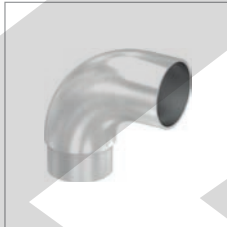
☰ S.239

Endstück |
end piece



☰ S.240

Anschlussbogen 90° |
connector 90°



☰ S.240

Befestigungsteil |
mounting part



☰ S.240

Wandhalter m. Gelenk |
wall holder with hinge



☰ S.241

Wandhalter, kurz |
wall holder, short



☰ S.241

Wandhalter, lang |
wall holder, long



☰ S.241

Verbinder gerade |
connector straight



☰ S.242

Verbinder gerade |
connector straight



☰ S.242

Gelenkstück |
hinge



☰ S.242

Ecke 90° |
edge 90°



☰ S.242

T-Stück |
t-piece



☰ S.242

Ecke 90° m. Abgang |
edge/reduction 90°



☰ S.243

T-Eckstück 90° |
t-edge 90°



☰ S.243

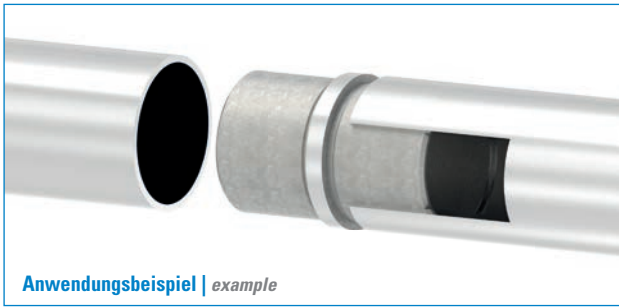
Kreuzstück |
cross piece



☰ S.243

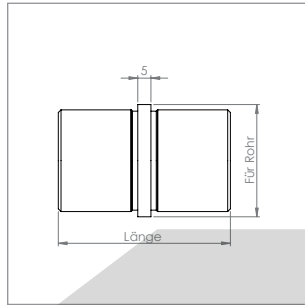
farbliche Kennzeichnung der Zeilen für Wandstärken

☐ Wandstärke 1.8mm ☐ Wandstärke 2.5mm ☐ Wandstärke 3.0mm



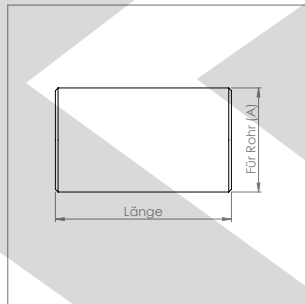
Steckverbinder zum Stecken und Kleben ins Rohr | connector to stick and glue in the tube

Artikel-Nr. article no.	für Rohr for tube	Länge length	Werkstoff material	
50033-240	33.7 x 2.0 mm	65 mm	1.4301 AISI 304	
50033-240-25	33.7 x 2.5 mm	65 mm	1.4301 AISI 304	NEU
50042-240-40	40.0 x 2.0 mm	65 mm	1.4301 AISI 304	NEU
50042-240	42.4 x 2.0 mm	65 mm	1.4301 AISI 304	
50042-240-120	42.4 x 2.0 mm	120 mm	1.4301 AISI 304	NEU
50042-240-25	42.4 x 2.5 mm	65 mm	1.4301 AISI 304	NEU
50042-240-25-120	42.4 x 2.5 mm	120 mm	1.4301 AISI 304	NEU
50042-240-3	42.4 x 3.0 mm	65 mm	1.4301 AISI 304	NEU
50048-240	48.3 x 2.0 mm	65 mm	1.4301 AISI 304	
50048-240-25	48.3 x 2.5 mm	65 mm	1.4301 AISI 304	NEU
50060-240	60.3 x 2.0 mm	65 mm	1.4301 AISI 304	
50060-240-25	60.3 x 2.5 mm	65 mm	1.4301 AISI 304	
50042-V4A	42.4 x 2.0 mm	65 mm	1.4401/04 AISI 316	



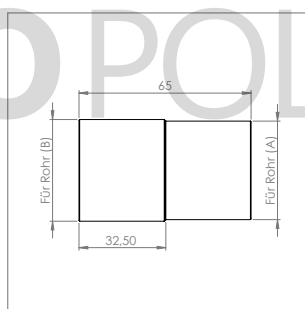
Verbindungshülse zum Stecken und Kleben ins Rohr | connection sleeve to stick and glue in the tube

Artikel-Nr. article no.	für Rohr (A) for tube (A)	Länge length	Werkstoff material	
50095-240	26.9 x 2.0 mm	65 mm	1.4301 AISI 304	
50096-240	33.7 x 2.0 mm	65 mm	1.4301 AISI 304	
50096-240-25	33.7 x 2.5 mm	65 mm	1.4301 AISI 304	NEU
50104-240	42.4 x 2.0 mm	65 mm	1.4301 AISI 304	
50104-240-300	42.4 x 2.0 mm	300 mm	1.4301 AISI 304	NEU
50104-240-25	42.4 x 2.5 mm	65 mm	1.4301 AISI 304	NEU
50104-240-25-300	42.4 x 2.5 mm	300 mm	1.4301 AISI 304	NEU
50114-240	48.3 x 2.0 mm	65 mm	1.4301 AISI 304	
50114-240-25	48.3 x 2.5 mm	65 mm	1.4301 AISI 304	NEU



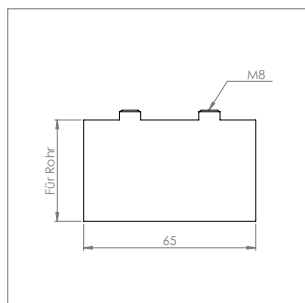
Verbindungshülse abgestuft für zwei verschiedene Wandungsstärken, zum Stecken und Kleben ins Rohr | connection sleeve stepped for two different wall thicknesses, to stick and glue in the tube

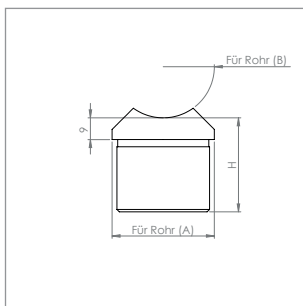
Artikel-Nr. article no.	für Rohr (A) for tube (A)	für Rohr (B) for tube (B)	Werkstoff material	
50107-240	33.7 x 2.5 mm	33.7 x 2.0 mm	1.4301 AISI 304	
50105-240	42.4 x 2.5 mm	42.4 x 2.0 mm	1.4301 AISI 304	
50116-240	48.3 x 2.5 mm	48.3 x 2.0 mm	1.4301 AISI 304	



Verbindungshülse mit Klemmschrauben, zum Stecken ins Rohr | connection sleeve with clamping screws, to stick in the tube

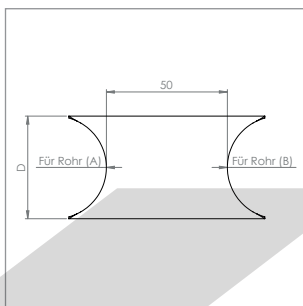
Artikel-Nr. article no.	für Rohr for tube	Werkstoff material	
50098-240	33.7 x 2.0 mm	1.4301 AISI 304	
50098-240-25	33.7 x 2.5 mm	1.4301 AISI 304	NEU
50100-240	42.4 x 2.0 mm	1.4301 AISI 304	
50100-240-25	42.4 x 2.5 mm	1.4301 AISI 304	NEU
50102-240	48.3 x 2.0 mm	1.4301 AISI 304	
50102-240-25	48.3 x 2.5 mm	1.4301 AISI 304	NEU





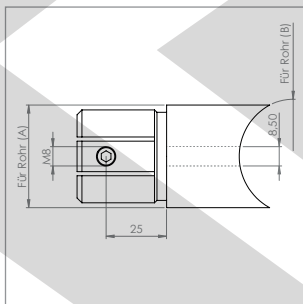
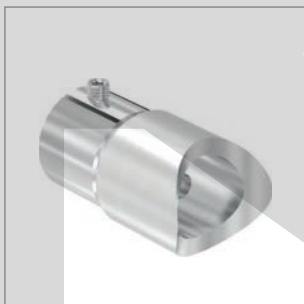
VA-Rohrsattel zum Kleben | saddle to glue

Artikel-Nr. article no.	für Rohr (A) for tube (A)	für Rohr (B) for tube (B)	H H	Werkstoff material
60210-240	33.7 x 2.0 mm	33.7 mm	34 mm	1.4301 AISI 304
60214-240	33.7 x 2.0 mm	42.4 mm	34 mm	1.4301 AISI 304
60213-240-25	42.4 x 2.5 mm	33.7 mm	39 mm	1.4301 AISI 304
60211-240	42.4 x 2.0 mm	42.4 mm	39 mm	1.4301 AISI 304
60211-240-25	42.4 x 2.5 mm	42.4 mm	39 mm	1.4301 AISI 304



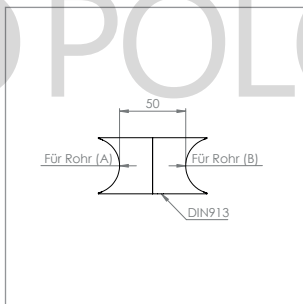
Rohrverbindungsstück | connection zum Anschweißen | for welding

Artikel-Nr. article no.	für Rohr (A) for tube (A)	für Rohr (B) for tube (B)	D D	Werkstoff material
50450-240	33.7 mm	33.7 mm	33.7 mm	1.4301 AISI 304
50451-240	33.7 mm	42.4 mm	33.7 mm	1.4301 AISI 304
50452-240	42.4 mm	42.4 mm	42.4 mm	1.4301 AISI 304
50453-240	42.4 mm	48.3 mm	42.4 mm	1.4301 AISI 304
50454-240	48.3 mm	48.3 mm	42.4 mm	1.4301 AISI 304



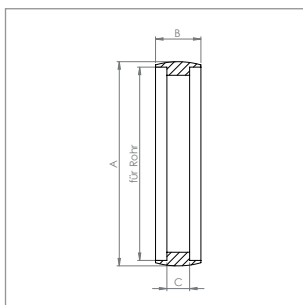
Anschlussstück 90° | connection 90°

Artikel-Nr. article no.	für Rohr (A) for tube (A)	für Rohr (B) for tube (B)	Werkstoff material
50123-240	33.7 x 2.0 mm	33.7 mm	1.4301 AISI 304
50128-240	33.7 x 2.0 mm	42.4 mm	1.4301 AISI 304
50124-240	42.4 x 2.0 mm	42.4 mm	1.4301 AISI 304
50124-240-25	42.4 x 2.5 mm	42.4 mm	1.4301 AISI 304
50129-240	42.4 x 2.0 mm	48.3 mm	1.4301 AISI 304
50126-240	48.3 x 2.0 mm	48.3 mm	1.4301 AISI 304
50126-240-25	48.3 x 2.5 mm	48.3 mm	1.4301 AISI 304



Rohrverbindungsstück verstellbar | connection to twist zum Anschrauben | for screwing

Artikel-Nr. article no.	für Rohr (A) for tube (A)	für Rohr (B) for tube (B)	Werkstoff material
50455-240	33.7 mm	33.7 mm	1.4301 AISI 304
50456-240	33.7 mm	42.4 mm	1.4301 AISI 304
50457-240	42.4 mm	42.4 mm	1.4301 AISI 304
50458-240	42.4 mm	48.3 mm	1.4301 AISI 304
50459-240	48.3 mm	48.3 mm	1.4301 AISI 304

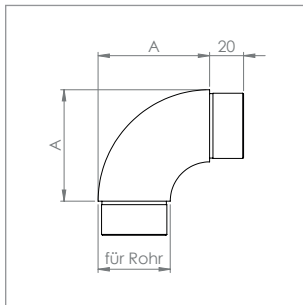


Ring als Abdeckung von Stößen für Rundrohre | ring as a cover of joints for round tubes

Artikel-Nr. article no.	für Rohr for tube	A A	B B	C C	Werkstoff material
56245-240-33	33.7 mm	36 mm	10 mm	5 mm	1.4301 AISI 304
56245-240-42	42.4 mm	45 mm	10 mm	5 mm	1.4301 AISI 304
56245-240-48	48.3 mm	51.5 mm	8 mm	4 mm	1.4301 AISI 304
56245-V4A-42	42.4 mm	45 mm	10 mm	5 mm	1.4401/04 AISI 316

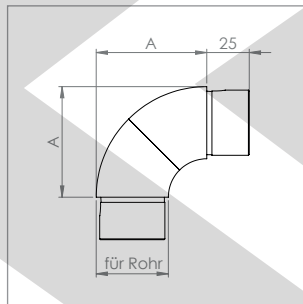
JETZT NEU!

Rohrbogen 90° | connectors 90°



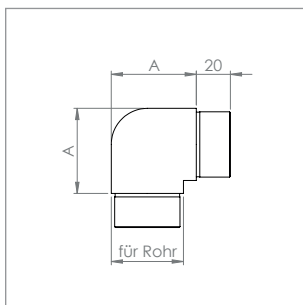
Artikel-Nr. article no.	für Rohr for tube	A A	Werkstoff material	
56164-320-21	21.3 x 2.0 mm	45.8 mm	1.4301 AISI 304	NEU
56164-320	26.9 x 2.0 mm	48.6 mm	1.4301 AISI 304	NEU
56161-320	33.7 x 2.0 mm	52.0 mm	1.4301 AISI 304	
56160-320-40	40.0 x 2.0 mm	64.0 mm	1.4301 AISI 304	NEU
56160-320	42.4 x 2.0 mm	65.5 mm	1.4301 AISI 304	
56160-320-25	42.4 x 2.5 mm	65.5 mm	1.4301 AISI 304	NEU
56160-320-3	42.4 x 3.0 mm	65.5 mm	1.4301 AISI 304	NEU
56162-320	48.3 x 2.0 mm	74.5 mm	1.4301 AISI 304	
56163-320	60.3 x 2.0 mm	80.0 mm	1.4301 AISI 304	
56164-320-21-V4A	21.3 x 2.0 mm	45.8 mm	1.4401/04 AISI 316	
56164-320-V4A	26.9 x 2.0 mm	48.6 mm	1.4401/04 AISI 316	
56160-320-V4A	42.4 x 2.0 mm	65.5 mm	1.4401/04 AISI 316	

Rohrbogen stufenlos um 360° verdrehbar | connectors, infinitely variable 360° rotatable



Artikel-Nr. article no.	für Rohr for tube	A A	Werkstoff material	
56161-320V	33.7 x 2.0 mm	52.0 mm	1.4301 AISI 304	
56160-320V	42.4 x 2.0 mm	65.5 mm	1.4301 AISI 304	
56160-320V-25	42.4 x 2.5 mm	65.5 mm	1.4301 AISI 304	NEU
56159-320V	48.3 x 2.0 mm	74.5 mm	1.4301 AISI 304	
56160-320V-V4A	42.4 x 2.0 mm	65.5 mm	1.4401/04 AISI 316	

Eckbogen, eng 90° | connectors 90°



Artikel-Nr. article no.	für Rohr for tube	A A	Werkstoff material	
56169-320-21	21.3 x 2.0 mm	35.0 mm	1.4301 AISI 304	NEU
56169-320	26.9 x 2.0 mm	38.0 mm	1.4301 AISI 304	NEU
56166-320	33.7 x 2.0 mm	42.0 mm	1.4301 AISI 304	
56167-320	42.4 x 2.0 mm	50.0 mm	1.4301 AISI 304	
56167-320-25	42.4 x 2.5 mm	50.0 mm	1.4301 AISI 304	NEU
56167-320-3	42.4 x 3.0 mm	50.0 mm	1.4301 AISI 304	NEU
56168-320	48.3 x 2.0 mm	60.0 mm	1.4301 AISI 304	
56169-320-21-V4A	21.3 x 2.0 mm	35.0 mm	1.4401/04 AISI 316	
56169-320-V4A	26.9 x 2.0 mm	38.0 mm	1.4401/04 AISI 316	
56167-320-V4A	42.4 x 2.0 mm	50.0 mm	1.4401/04 AISI 316	

farbliche Kennzeichnung der Zeilen für die Werkstoffe V2A / V4A

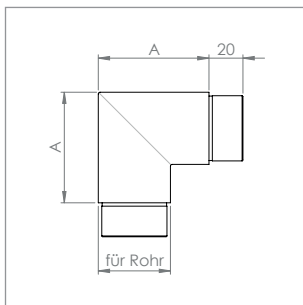
V2A | 1.4301

 V4A | 1.4401/04

farbliche Kennzeichnung der Zeilen für Wandstärken

Wandstärke 1.8 mm

 Wandstärke 3.0 mm

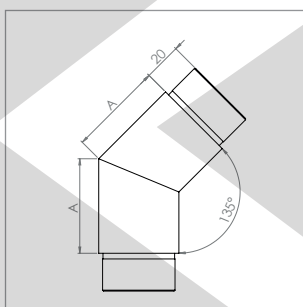


Eckstück 90° | connectors 90°

Artikel-Nr. article no.	für Rohr for tube	A A	Werkstoff material	
56174-320-21	21.3 x 2.0 mm	45.0 mm	1.4301 AISI 304	NEU
56174-320	26.9 x 2.0 mm	48.0 mm	1.4301 AISI 304	NEU
56171-320	33.7 x 2.0 mm	52.0 mm	1.4301 AISI 304	
56170-320-40	40.0 x 2.0 mm	64.0 mm	1.4301 AISI 304	NEU
56170-320	42.4 x 2.0 mm	65.0 mm	1.4301 AISI 304	
56170-320-25	42.4 x 2.5 mm	65.0 mm	1.4301 AISI 304	NEU
56170-320-3	42.4 x 3.0 mm	65.0 mm	1.4301 AISI 304	NEU
56172-320	48.3 x 2.0 mm	68.0 mm	1.4301 AISI 304	
56173-320	60.3 x 2.0 mm	80.0 mm	1.4301 AISI 304	
56174-320-21-V4A	21.3 x 2.0 mm	45.0 mm	1.4401/04 AISI 316	
56174-320-V4A	26.9 x 2.0 mm	48.0 mm	1.4401/04 AISI 316	
56170-320-V4A	42.4 x 2.0 mm	65.0 mm	1.4401/04 AISI 316	

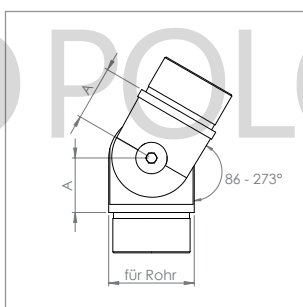


Passende Kleber finden Sie ab S.376
Matching adhesives can be found from S.376



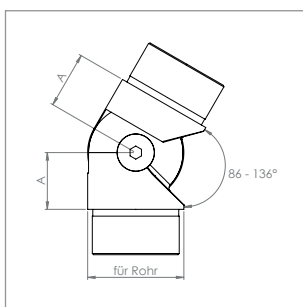
Eckstück 135° | connectors 135°

Artikel-Nr. article no.	für Rohr for tube	A A	Werkstoff material	
56151-320	33.7 x 2.0 mm	45.0 mm	1.4301 AISI 304	
56150-320	42.4 x 2.0 mm	50.0 mm	1.4301 AISI 304	
56150-320-25	42.4 x 2.5 mm	50.0 mm	1.4301 AISI 304	NEU
56152-320	48.3 x 2.0 mm	55.0 mm	1.4301 AISI 304	
56150-320-V4A	42.4 x 2.0 mm	50.0 mm	1.4401/04 AISI 316	



Gelenkstück | hinge

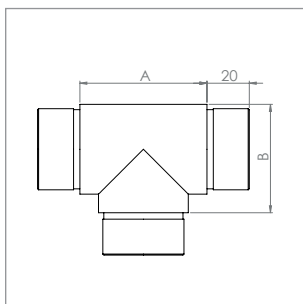
Artikel-Nr. article no.	für Rohr for tube	A A	Werkstoff material	
56251-320	33.7 x 2.0 mm	22.0 mm	1.4301 AISI 304	
56250-320	42.4 x 2.0 mm	27.0 mm	1.4301 AISI 304	
56250-320-25	42.4 x 2.5 mm	27.0 mm	1.4301 AISI 304	NEU
56252-320	48.3 x 2.0 mm	30.5 mm	1.4301 AISI 304	
56250-320-V4A	42.4 x 2.0 mm	27.0 mm	1.4401/04 AISI 316	



Gelenkstück, hohl für Kabeldurchführung | hinge, hollow for cable entry



Artikel-Nr. article no.	für Rohr for tube	A A	Werkstoff material
56255-320	42.4 x 2.0 mm	25.0 mm	1.4301 AISI 304

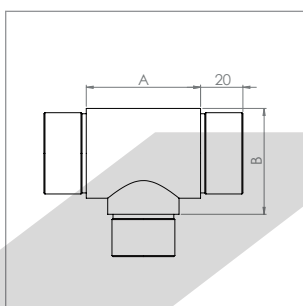


T-Stück mit 3 gleichen Abgängen | t-piece with 3 equal outlets

Artikel-Nr. article no.	für Rohr for tube	A A	B B	Werkstoff material
56209-320	26.9 x 2.0 mm	43.0 mm	35.0 mm	1.4301 AISI 304
56211-320	33.7 x 2.0 mm	48.0 mm	41.0 mm	1.4301 AISI 304
56210-320	42.4 x 2.0 mm	60.0 mm	51.0 mm	1.4301 AISI 304
56210-320-25	42.4 x 2.5 mm	60.0 mm	51.0 mm	1.4301 AISI 304
56212-320	48.3 x 2.0 mm	72.0 mm	60.0 mm	1.4301 AISI 304
56213-320	60.3 x 2.0 mm	82.0 mm	70.0 mm	1.4301 AISI 304
56209-320-V4A	26.9 x 2.0 mm	43.0 mm	35.0 mm	1.4401/04 AISI 316
56210-320-V4A	42.4 x 2.0 mm	60.0 mm	51.0 mm	1.4401/04 AISI 316

NEU

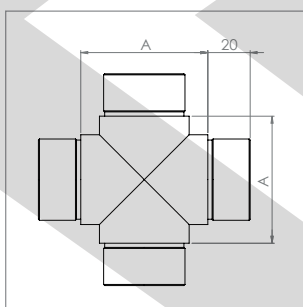
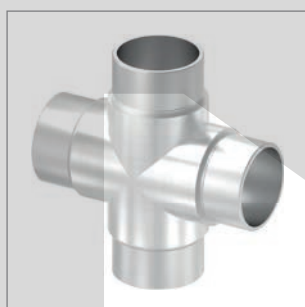
NEU



T-Stück mit reduziertem Abgang | t-piece with reduced outlet

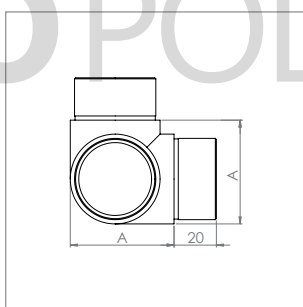
Artikel-Nr. article no.	für Rohr for tube	A A	B B	Werkstoff material
56220-320	2 x 42.4 x 2.0 mm + 1 x 33.7 x 2.0 mm	54.0 mm	50.0 mm	1.4301 AISI 304

Kreuzstück mit 4 gleichen Abgängen | cross piece with 4 equal outlets



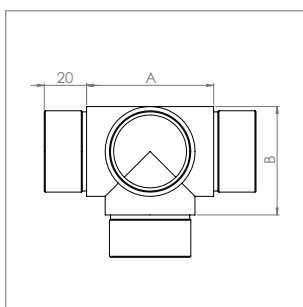
Artikel-Nr. article no.	für Rohr for tube	A A	Werkstoff material
56184-320	26.9 x 2.0 mm	40.0 mm	1.4301 AISI 304
56186-320	33.7 x 2.0 mm	50.0 mm	1.4301 AISI 304
56185-320	42.4 x 2.0 mm	60.0 mm	1.4301 AISI 304
56187-320	48.3 x 2.0 mm	65.0 mm	1.4301 AISI 304
56184-320-V4A	26.9 x 2.0 mm	40.0 mm	1.4401/04 AISI 316

NEU



Eckstück 90° mit 3 gleichen Abgängen | edge 90° with 3 equal outlets

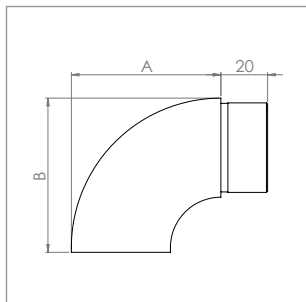
Artikel-Nr. article no.	für Rohr for tube	A A	Werkstoff material
56191-320	33.7 x 2.0 mm	40.5 mm	1.4301 AISI 304
56190-320	42.4 x 2.0 mm	49.0 mm	1.4301 AISI 304
56192-320	48.3 x 2.0 mm	60.0 mm	1.4301 AISI 304



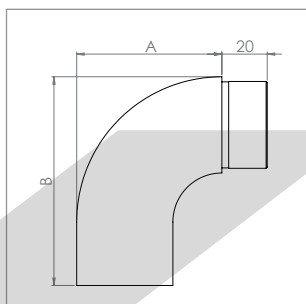
T-Eckstück 90° mit 4 gleichen Abgängen | T-edge 90° with 4 equal outlets

Artikel-Nr. article no.	für Rohr for tube	A A	B B	Werkstoff material
56206-320	33.7 x 2.0 mm	48.0 mm	42.0 mm	1.4301 AISI 304
56205-320	42.4 x 2.0 mm	60.0 mm	51.2 mm	1.4301 AISI 304

Endstück | *end piece*



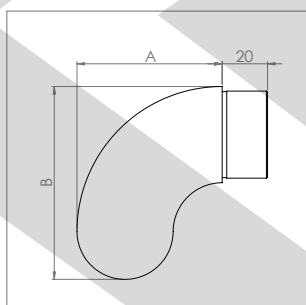
Artikel-Nr. <i>article no.</i>	für Rohr <i>for tube</i>	A A	B B	Werkstoff <i>material</i>
56201-320	33.7 x 2.0 mm	55.0 mm	57.0 mm	1.4301 AISI 304
56202-320-40	40.0 x 2.0 mm	64.0 mm	66.0 mm	1.4301 AISI 304
56202-320	42.4 x 2.0 mm	64.0 mm	66.0 mm	1.4301 AISI 304
56202-320-25	42.4 x 2.5 mm	64.0 mm	66.0 mm	1.4301 AISI 304
56203-320	48.3 x 2.0 mm	74.0 mm	76.0 mm	1.4301 AISI 304
56202-320-V4A	42.4 x 2.0 mm	64.0 mm	66.0 mm	1.4401/04 AISI 316



Endstück lang | *end piece long*

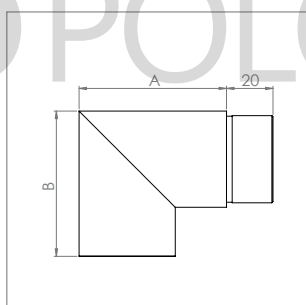


Artikel-Nr. <i>article no.</i>	für Rohr <i>for tube</i>	A A	B B	Werkstoff <i>material</i>
56202-320-L-92	42.4 x 2.0 mm	64.0 mm	92.0 mm	1.4301 AISI 304



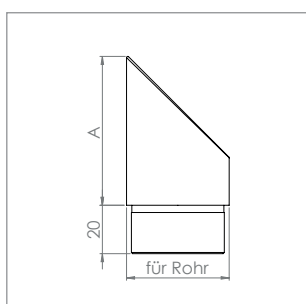
Endstück abgerundet | *end piece rounded*

Artikel-Nr. <i>article no.</i>	für Rohr <i>for tube</i>	A A	B B	Werkstoff <i>material</i>
56215-320	33.7 x 2.0 mm	55.0 mm	72.0 mm	1.4301 AISI 304
56216-320	42.4 x 2.0 mm	64.0 mm	85.0 mm	1.4301 AISI 304
56217-320	48.3 x 2.0 mm	74.0 mm	99.0 mm	1.4301 AISI 304



Endstück 90° eckig | *end piece 90° angular*

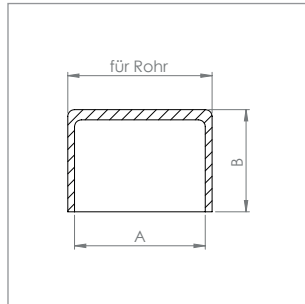
Artikel-Nr. <i>article no.</i>	für Rohr <i>for tube</i>	A A	B B	Werkstoff <i>material</i>
56222-320	33.7 x 2.0 mm	52.0 mm	50.0 mm	1.4301 AISI 304
56223-320	42.4 x 2.0 mm	65.0 mm	63.0 mm	1.4301 AISI 304
56224-320	48.3 x 2.0 mm	67.0 mm	65.0 mm	1.4301 AISI 304



Endstück gerade, Abschluss 45° | *45° end piece straight*

Artikel-Nr. <i>article no.</i>	für Rohr <i>for tube</i>	A A	Werkstoff <i>material</i>
60225-320	33.7 x 2.0 mm	54.0 mm	1.4301 AISI 304
60226-320	42.4 x 2.0 mm	62.0 mm	1.4301 AISI 304
60227-320	48.3 x 2.0 mm	68.0 mm	1.4301 AISI 304
60228-320	60.3 x 2.0 mm	80.0 mm	1.4301 AISI 304

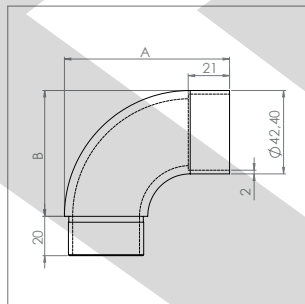
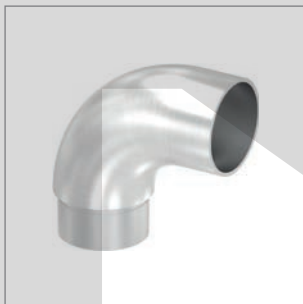
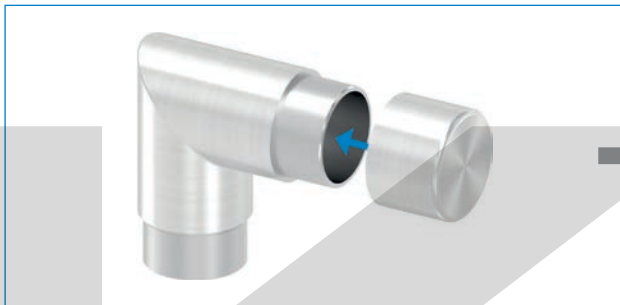
KOVO POLOTOVARY.CZ



Endstück für Stecksysteme | endcap for connectors

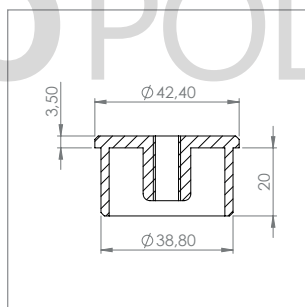
Artikel-Nr. article no.	für Rohr for tube	A A	B B	Werkstoff material
56281-320	33.7 x 2.0 mm	29.5 mm	35.0 mm	1.4301 AISI 304
56280-320	42.4 x 2.0 mm	38.4 mm	30.0 mm	1.4301 AISI 304

Beispiel | example



Anschlussbogen 90° | connector 90°

Artikel-Nr. article no.	für Rohr for tube	A A	B B	Werkstoff material
56165-320	42.4 x 2.0 mm	84.0 mm	64.0 mm	1.4301 AISI 304

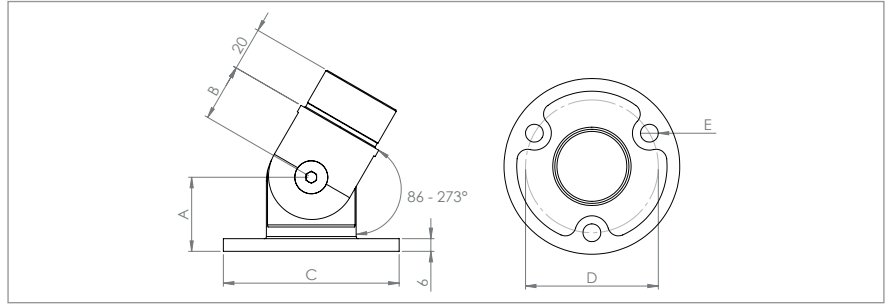


Befestigungsteil für Anschlussbogen mit Innengewinde M8/M10 | mounting part for connector with female thread M8/M10

Artikel-Nr. article no.	für Rohr for tube	Gewinde thread	Werkstoff material
60271-240-M8	42.4 x 2.0 mm	M8	1.4301 AISI 304
60271-240-M10	42.4 x 2.0 mm	M10	1.4301 AISI 304

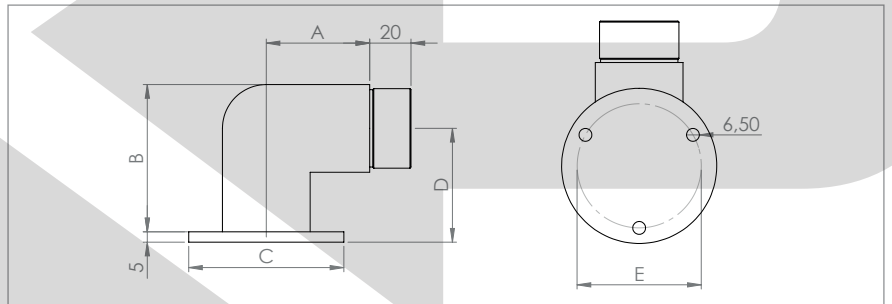
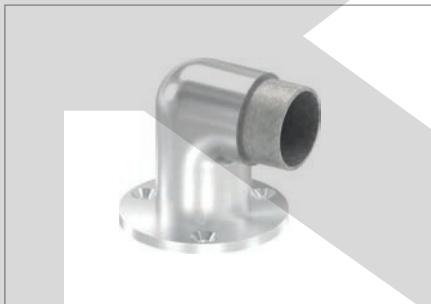
Beispiel | example





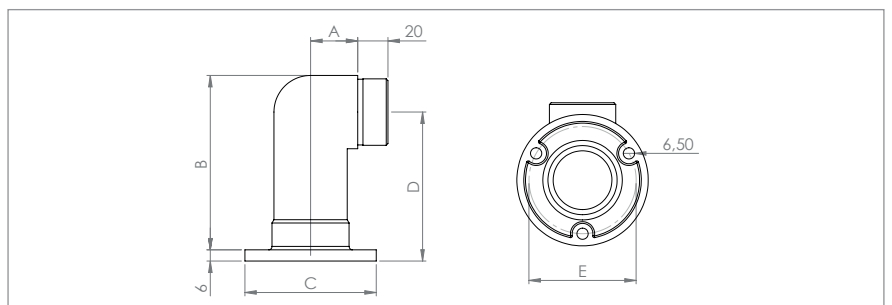
Wandhalter, flexibel | wallholder flexible

Artikel-Nr. article no.	für Rohr for tube	A A	B B	C C	D D	E E	Werkstoff material
56241-320	33.7 x 2.0 mm	21.0 mm	22.0 mm	70.0 mm	50.0 mm	6.5 mm	1.4301 AISI 304
56240-320	42.4 x 2.0 mm	27.0 mm	26.5 mm	83.0 mm	62.0 mm	8.5 mm	1.4301 AISI 304
56242-320	48.3 x 2.0 mm	28.0 mm	32.0 mm	89.0 mm	69.0 mm	8.5 mm	1.4301 AISI 304
56240-320-V4A	42.4 x 2.0 mm	27.0 mm	26.5 mm	83.0 mm	62.0 mm	8.5 mm	1.4401/04 AISI 316



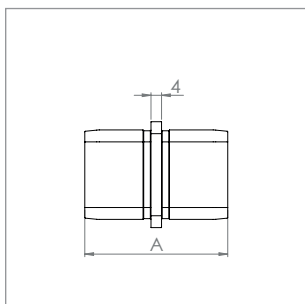
Wandhalter, kurz | wallholder, short

Artikel-Nr. article no.	für Rohr for tube	A A	B B	C C	D D	E E	Werkstoff material
56090-320	42.4 x 2.0 mm	27.0 mm	72.0 mm	76.0 mm	51.0 mm	62.0 mm	1.4301 AISI 304



Wandhalterung, lang | wallholder, long

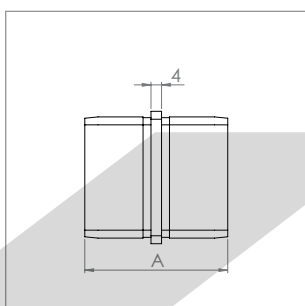
Artikel-Nr. article no.	für Rohr for tube	A A	B B	C C	D D	E E	Werkstoff material
56100-320	42.4 x 2.0 mm	24.0 mm	102.0 mm	76.0 mm	87.0 mm	62.0 mm	1.4301 AISI 304



Verbinder zum Stecken, für Quadratrohre | connector to stick, for square tubes



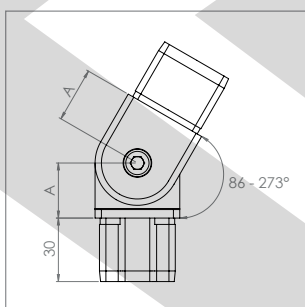
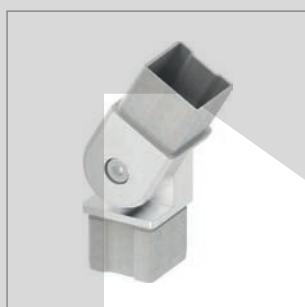
Artikel-Nr. article no.	für Rohr for tube	A A	Werkstoff material
1010404-VZA	40 x 40 x 2.0 mm	54 mm	1.4301 AISI 304
10102525	25 x 25 x 2.0 mm	54 mm	1.4401/04 AISI 316
10103030	30 x 30 x 2.0 mm	54 mm	1.4401/04 AISI 316
10104040	40 x 40 x 2.0 mm	54 mm	1.4401/04 AISI 316
10104040-3	40 x 40 x 3.0 mm	54 mm	1.4401/04 AISI 316



Verbinder zum Stecken, für Rechteckrohre | connector to stick, for rectangular tubes



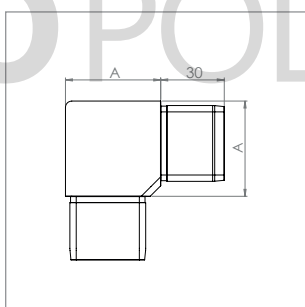
Artikel-Nr. article no.	für Rohr for tube	A A	Werkstoff material
10105030	50 x 30 x 2.0 mm	54 mm	1.4401/04 AISI 316
10106040	60 x 40 x 2.0 mm	54 mm	1.4401/04 AISI 316



Gelenkstück zum Stecken, für Quadratrohre | hinge to stick, for square tubes



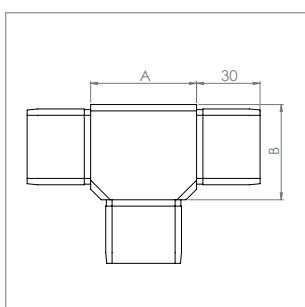
Artikel-Nr. article no.	für Rohr for tube	A A	Werkstoff material
10113030	30 x 30 x 2.0 mm	20.5 mm	1.4401/04 AISI 316
10114040	40 x 40 x 2.0 mm	26 mm	1.4401/04 AISI 316
10114040-3	40 x 40 x 3.0 mm	26 mm	1.4401/04 AISI 316



Ecke 90° zum Stecken, für Quadratrohre | edge 90° to stick, for square tubes



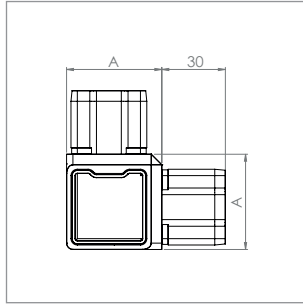
Artikel-Nr. article no.	für Rohr for tube	A A	Werkstoff material
10124040-VZA	40 x 40 x 2.0 mm	45 mm	1.4301 AISI 304
10122525	25 x 25 x 2.0 mm	29 mm	1.4401/04 AISI 316
10123030	30 x 30 x 2.0 mm	35 mm	1.4401/04 AISI 316
10124040	40 x 40 x 2.0 mm	45 mm	1.4401/04 AISI 316
10124040-3	40 x 40 x 3.0 mm	45 mm	1.4401/04 AISI 316



T-Stück mit 3 gleichen Abgängen | t-piece with 3 equal outlets



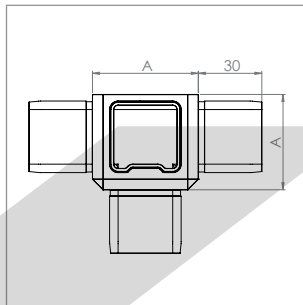
Artikel-Nr. article no.	für Rohr for tube	A A	B B	Werkstoff material
10134040-VZA	40 x 40 x 2.0 mm	50 mm	45 mm	1.4301 AISI 304
10132525	25 x 25 x 2.0 mm	33 mm	29 mm	1.4401/04 AISI 316
10133030	30 x 30 x 2.0 mm	40 mm	35 mm	1.4401/04 AISI 316
10134040	40 x 40 x 2.0 mm	50 mm	45 mm	1.4401/04 AISI 316
10134040-3	40 x 40 x 3.0 mm	50 mm	45 mm	1.4401/04 AISI 316



Eckstück 90° mit 3 gleichen Abgängen | edge 90° with 3 equal outlets



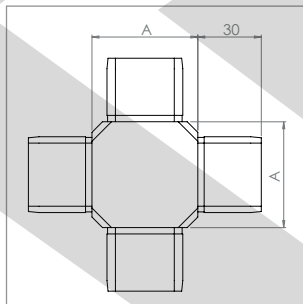
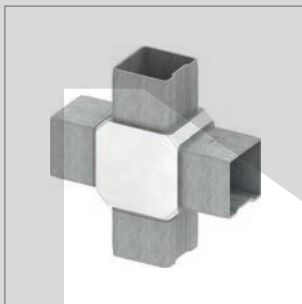
Artikel-Nr. article no.	für Rohr for tube	A A	Werkstoff material
10144040-V2A	40 x 40 x 2.0 mm	45 mm	1.4301 AISI 304
10142525	25 x 25 x 2.0 mm	29 mm	1.4401/04 AISI 316
10143030	30 x 30 x 2.0 mm	35 mm	1.4401/04 AISI 316
10144040	40 x 40 x 2.0 mm	45 mm	1.4401/04 AISI 316
10144040-3	40 x 40 x 3.0 mm	45 mm	1.4401/04 AISI 316



T-Eckstück 90° mit 4 gleichen Abgängen | T-edge 90° with 4 equal outlets



Artikel-Nr. article no.	für Rohr for tube	A A	Werkstoff material
10152525	25 x 25 x 2.0 mm	33 mm	1.4401/04 AISI 316
10153030	30 x 30 x 2.0 mm	40 mm	1.4401/04 AISI 316
10154040	40 x 40 x 2.0 mm	50 mm	1.4401/04 AISI 316
10154040-3	40 x 40 x 3.0 mm	50 mm	1.4401/04 AISI 316



Kreuzstück mit 4 gleichen Abgängen | cross piece with 4 equal outlets



Artikel-Nr. article no.	für Rohr for tube	A A	Werkstoff material
10162525	25 x 25 x 2.0 mm	33 mm	1.4401/04 AISI 316
10163030	30 x 30 x 2.0 mm	40 mm	1.4401/04 AISI 316
10164040	40 x 40 x 2.0 mm	50 mm	1.4401/04 AISI 316
10164040-3	40 x 40 x 3.0 mm	50 mm	1.4401/04 AISI 316



Anwendungsbeispiel | example

farbliche Kennzeichnung der Zeilen für die Werkstoffe V2A / V4A

V2A | 1.4301

 V4A | 1.4401/04

farbliche Kennzeichnung der Zeilen für Wandstärken

Wandstärke 1.8 mm

 Wandstärke 2.5 mm

 Wandstärke 3.0 mm



CORNECT® Inox

MIT

&

Produkt des Jahres

**CORNECT® Inox
WURDE VON DEN
LESER/-INNEN DER
FACHZEITSCHRIFT
M&T METALLHAND-
WERK MIT DEM**

**„M&T PRODUKT
DES JAHRES 2018“
AWARD**

AUSGEZEICHNET.


INNOVATION, DIE VERBINDET

Mit unserem neuartigen Eckverbindungs-
system lassen sich Profile schnell, hochfest
und wiederlösbar miteinander verbinden.
Dabei sind Ihrer Kreativität kaum Grenzen
gesetzt. Mit dem System lassen sich in kurzer
Zeit nicht nur klassische Metallbauprodukte
wie Geländer oder Zäune, sondern auch
Möbel wie Tische, Theken uvm. realisieren.
So entstehen schnell und unkompliziert
Unikate aus hochwertigem Edelstahl –
ganz ohne Schweißen.



**LASSEN SIE SICH
VON UNS
INSPIRIEREN!**





**„EXTREM EINFACH
UND SCHNELL ZU
MONTIEREN, UND
DABEI DOCH SO
FLEXIBEL- FÜR
MICH EINE ECHE
ALTERNATIVE ZUM
SCHWEISSEN!“**

Uwe Schwaigerer
Schlosserei & Metallmanufaktur Schwaigerer

KOVOPOLOTOVARY.CZ

1 Verzugsfreie und schnelle Herstellung von rechtwinkligen Eckverbindungen*

2 Extreme Stabilität durch Verspannung der Diagonale*

3 Die Verbindungen sind wiederlösbar

4 Erspart zeitaufwändige Schweiß- und Schleifarbeiten

5 Minimaler Transportaufwand, da die Montage vor Ort erfolgen kann

6 Zeitgemäßes Design aus hochwertigem Edelstahl

* Maximale Stabilität und exakte Rechtwinkligkeit ist bei geschlossenem Rahmen gewährleistet!



Erspart zeitaufwändige
Schweiß - und Schleif-
arbeiten

KOVOPOLOTOVARY.CZ

6 FAKTEN, DIE ÜBERZEUGEN



Festgehalten !
Kinderleichte Integration von Füllmaterial
mithilfe innovativer Plattenhalter. Perfekt
geeignet für Schiebetore, Einhausungen uvm.

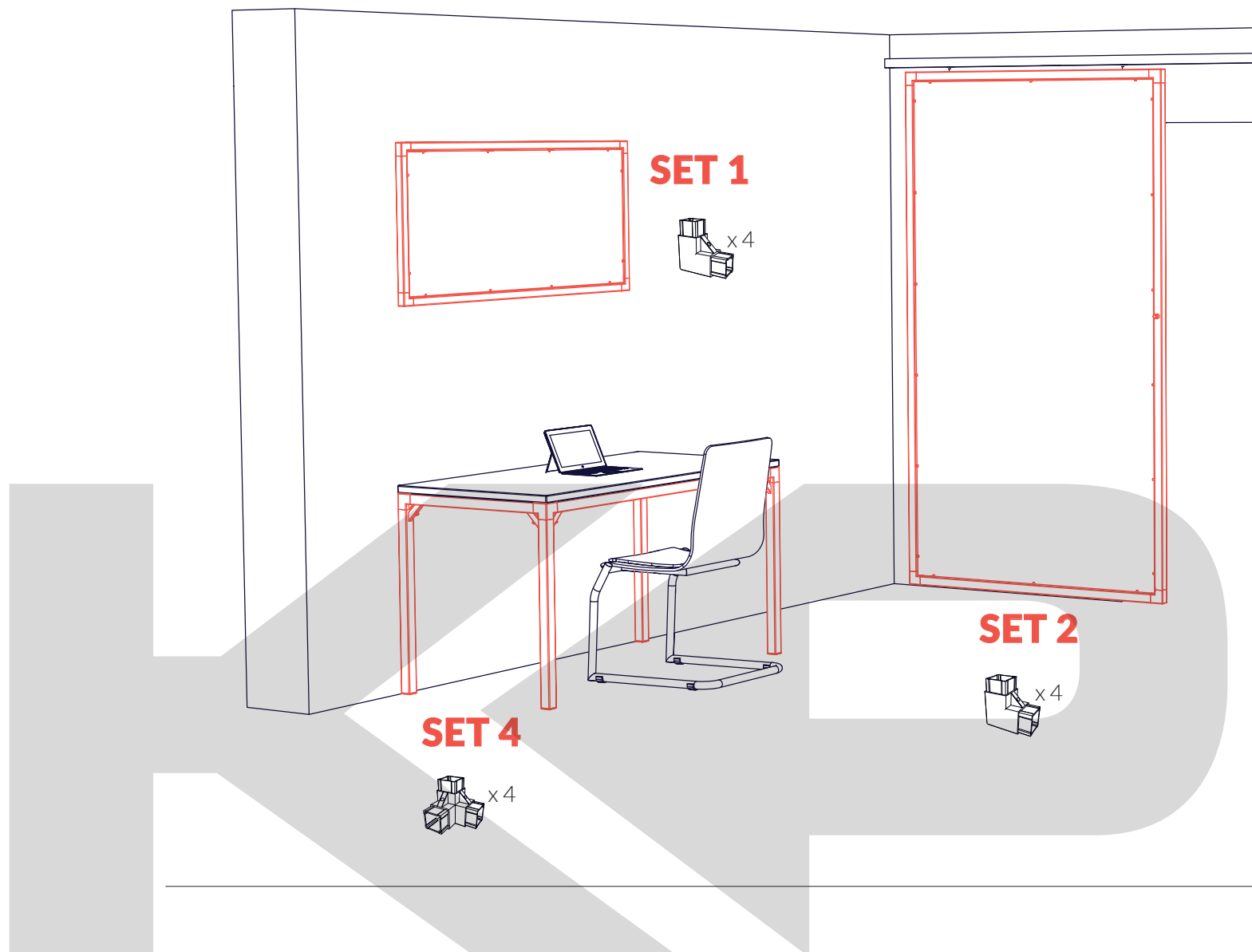
Better connected !
Verzichten Sie auf aufwändige
Schweißarbeiten und bauen Sie sich
Ihre Möbel ganz einfach mit
CORNECT® Inox.



**LASSEN SIE SICH
INSPIRIEREN
UND ENTDECKEN
SIE DIE MÖG-
LICHKEITEN VON
CORNECT® Inox.
WIR UNTERSTÜT-
ZEN SIE GERNE
BEI DER REALI-
SIERUNG IHRES
PROJEKTES.**



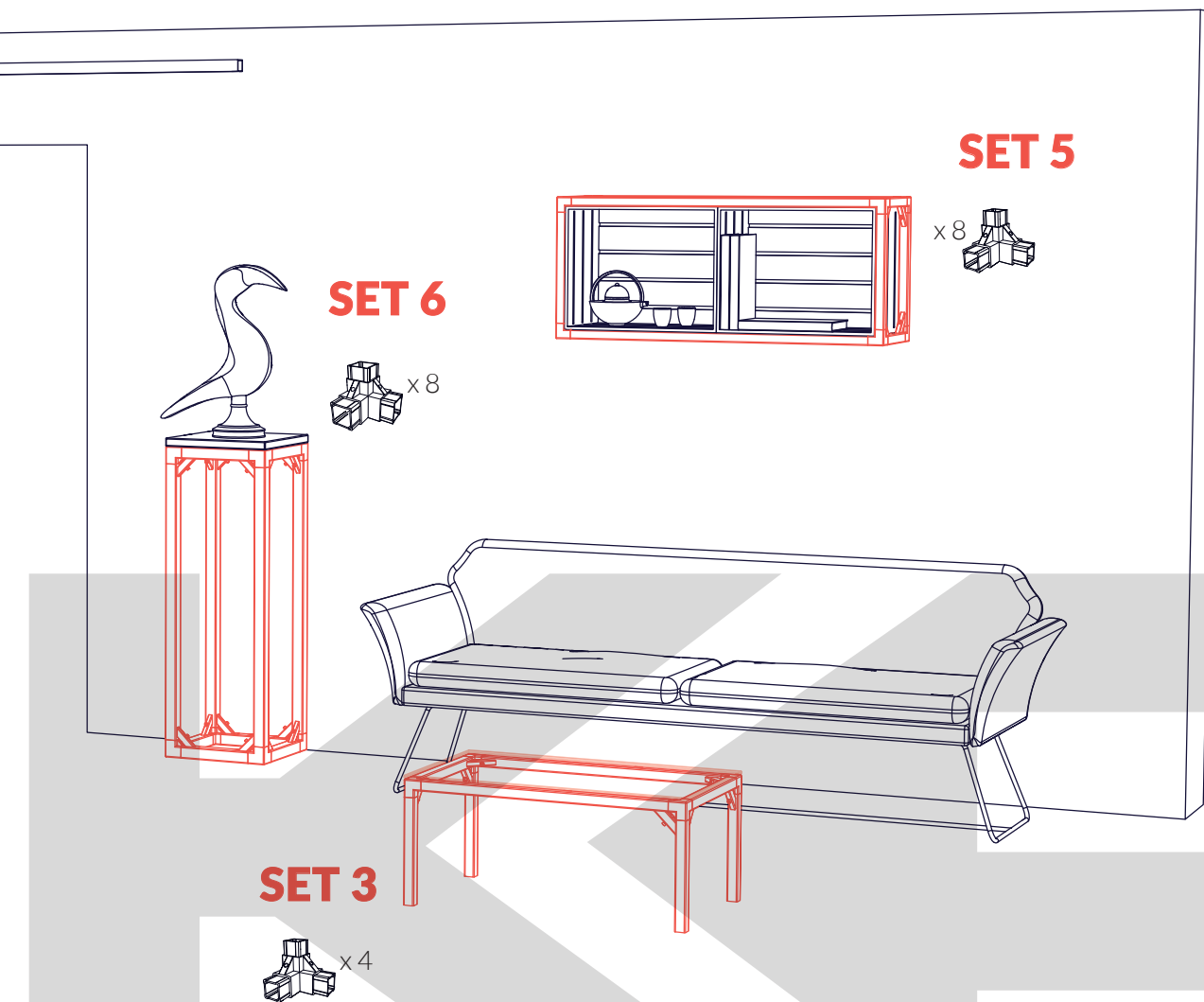
Neue Möglichkeiten !
Halterungslose Glasboden-
Vitrine gebaut mit CORNECT® Inox 30 x 30.



KOVOPOLOTOVARY.CZ

UNSERE NEUEN SETS

Aus der großen Vielzahl an Anwendungsmöglichkeiten haben wir für Sie verschiedene Eckensets zusammengestellt, welche Sie für Ihre individuellen Projekte sofort verwenden oder beliebig erweitern können.



ART. - NR.

PRODUKT

ECKVARIANTE

ANZAHL

CR-VA30-Set1

SET 1*

Ecke 90° 30 x 30

4

CR-VA40-Set2

SET 2*

Ecke 90° 40 x 40

4

CR-VA30-Set3

SET 3*

Ecke mit
Abgang 30 x 30

4

CR-VA40-Set4

SET 4*

Ecke mit
Abgang 40 x 40

4

CR-VA30-Set5

SET 5*

Ecke mit
Abgang 30 x 30

8

CR-VA40-Set6

SET 6*

Ecke mit
Abgang 40 x 40

8

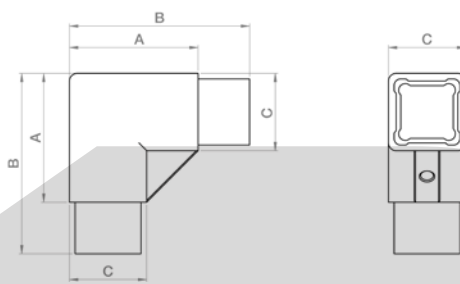
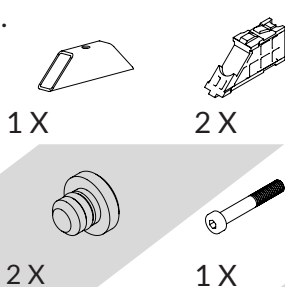
* Achtung: Sets beinhalten nur Eckelemente und keine Profile.

ECK- VARIANTEN

ECKE 90°



inkl.



ART. NR.

BEZEICHNUNG

A

B

C

CR-VA30-01-S

Ecke 30x30x2,0*

50 mm

70 mm

30 mm

CR-VA40-01-S

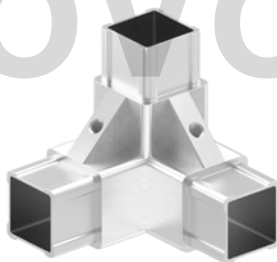
Ecke 40x40x2,0*

60 mm

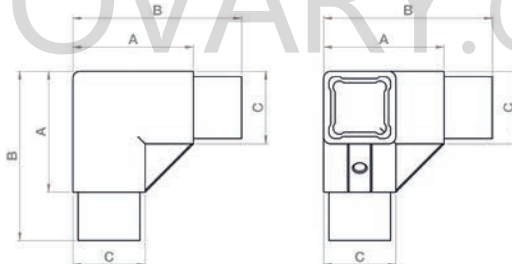
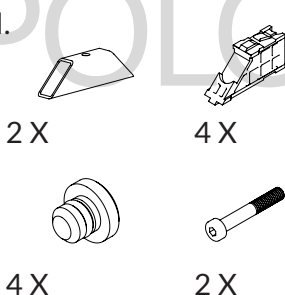
80 mm

40 mm

ECKE 90° MIT ABGANG



inkl.



ART. NR.

BEZEICHNUNG

A

B

C

CR-VA30-03-S

Ecke Abgang
30x30x2,0*

50 mm

70 mm

30 mm

CR-VA40-03-S

Ecke Abgang
40x40x2,0*

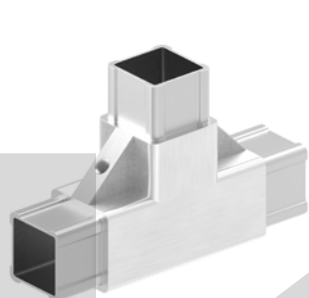
60 mm

80 mm

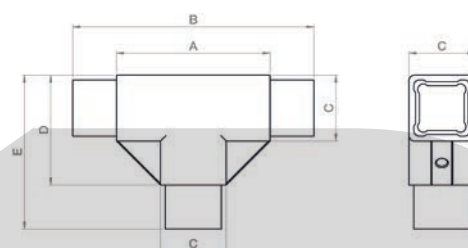
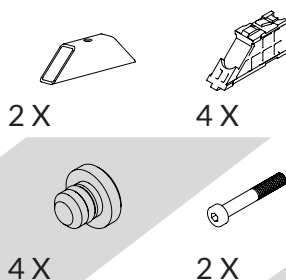
40 mm



T-STÜCK



inkl.

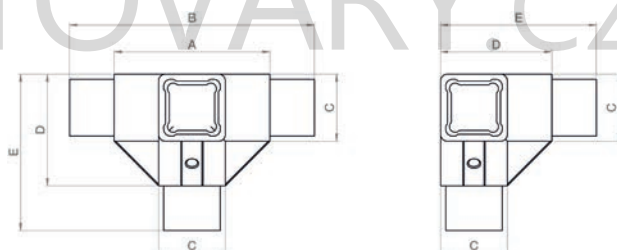
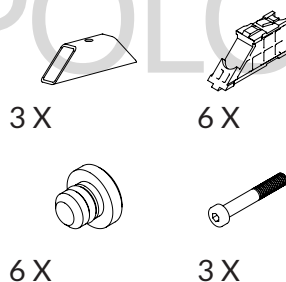


ART. NR.	BEZEICHNUNG	A	B	C	D	E
CR-VA30-02-S	Ecke 30x30x2,0*	70 mm	110 mm	30 mm	50 mm	70 mm
CR-VA40-02-S	Ecke 40x40x2,0*	80 mm	120 mm	40 mm	60 mm	80 mm

T-STÜCK MIT ABGANG



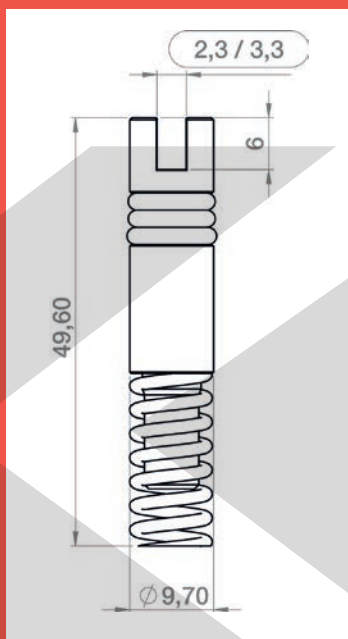
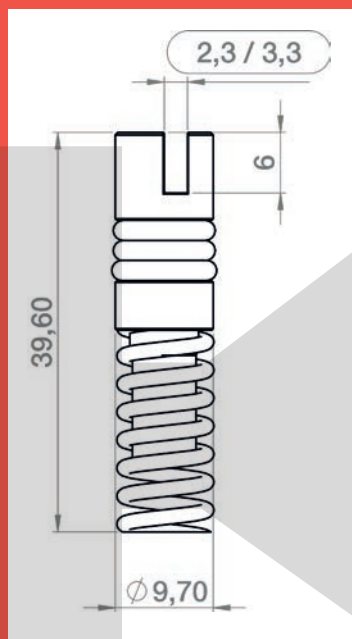
inkl.



ART. NR.	BEZEICHNUNG	A	B	C	D	E
CR-VA30-04-S	T-Stück Abgang 30x30x2,0*	70 mm	110 mm	30 mm	50 mm	70 mm
CR-VA40-04-S	T-Stück Abgang 40x40x2,0*	80 mm	120 mm	40 mm	60 mm	80 mm

* Werkstoff 1.4301 geschliffen. Alle benötigten Komponenten (Einschübe, Diagonalen, Stopper und Zylinderkopfschrauben) sind der Ecke beigelegt.

PLATTEN- HALTER



Mit unseren steckbaren Plattenhaltern können verschiedenste Materialien einfach und schnell in dem mit CORNECT® Inox gebauten Rahmen festgehalten werden.



Die aufgesteckte Feder gleicht temperaturabhängige Ausdehnung des Flächenmaterials aus.

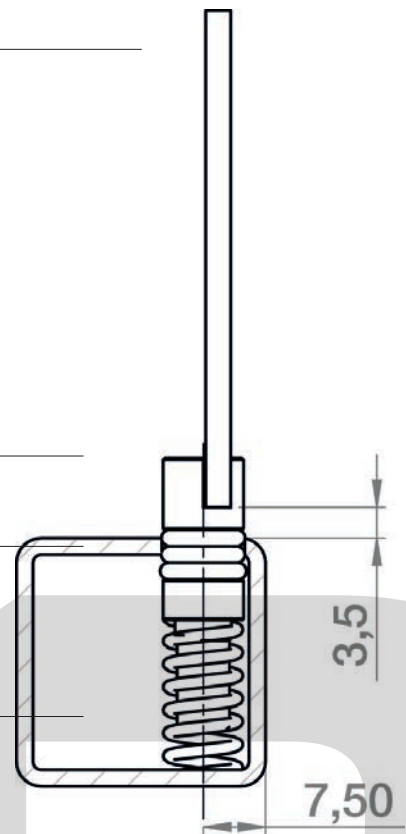
Die Plattenhalter sind einteilig und mit O-Ringen versehen. Ein ungewolltes Herausfallen bei der Montage wird verhindert. Außerdem tragen die O-Ringe zur Geräuschminimierung bei.

Plattenstärke
2 mm oder 3 mm

Plattenhalter für VA Profil
30x30x2 mm oder 40x40x2 mm

O-Ringe als Montagehilfe und zur Geräuschminimierung

Spezialfeder zum Ausgleich der Plattendehnung



**MONTAGE
BOHRLOCH Ø 10 MM -> HIERZU EMPFEHLEN WIR UNSEREN SPEZIALBOHRER CR-052. BOHRABSTAND 7,5 MM.**

ART. NR.	BEZEICHNUNG	PROFIL	PLATTENSTÄRKE
CR-063	Plattenhalter federbelastet	30x30 mm	2 mm
CR-064	Plattenhalter federbelastet	30x30 mm	3 mm
CR-065	Plattenhalter federbelastet	40x40 mm	2 mm
CR-066	Plattenhalter federbelastet	40x40 mm	3 mm

PROFILE



ART. NR.	BEZEICHNUNG	LÄNGE
55399-2403M	VA Profil 30x30x2 geschliffen	3 Meter
55399-240	VA Profil 30x30x2 geschliffen	6 Meter
55401-2403M	VA Profil 40x40x2 geschliffen	3 Meter
55401-240	VA Profil 40x40x2 geschliffen	6 Meter

ZUBEHÖR



ART. NR.	BEZEICHNUNG
CR-007-VA	Bohrschablone 30x30



ART. NR.	BEZEICHNUNG
CR-026	Bohrschablone 40x40



ART. NR.	BEZEICHNUNG
CR-001	Stopper Kunststoff mit O- Ring

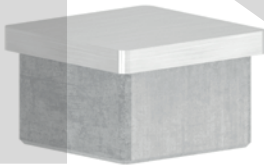


ART. NR.	BEZEICHNUNG
CR-001-VA	Stopper Edelstahl mit O-Ring

Anwendung siehe Seite 263!



ART. NR.	BEZEICHNUNG
178-30x30	Kunststoff - Endkappe 30x30x1,5-2
178-40x40	Kunststoff - Endkappe 40x40x1,5-2



ART. NR.	BEZEICHNUNG
100033030-V2A	Edelstahl Endkappe 30x30x2

100034040-V2A	Edelstahl Endkappe 40x40x2
---------------	----------------------------



ART. NR.	BEZEICHNUNG
CR-051	Spezialstufenbohrer Ø 6mm

Für dünnwandige Aluminium - und Edelstahlprofile (für die Stopper)



ART. NR.	BEZEICHNUNG
CR-052	Spezialstufenbohrer Ø 10mm

Für dünnwandige Aluminium - und Edelstahlprofile (für die Plattenhalter)

KOVO POLOTOVARY.CZ

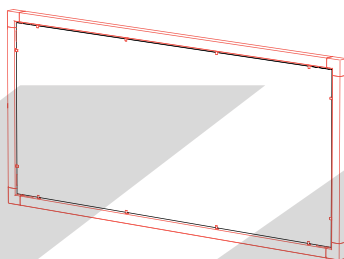
SCHWEISSEN VS. CORNECTEN

	CORNECTEN	SCHWEISSEN
Stabilität	++ Hochstabil durch Diagonale und Schraubverbindung	++ Hochstabile Verbindung durch verschweißen
Wiederlösbarkeit	++ Durch Verschraubung leicht wiederlösbar	-- Nicht wiederlösbar
Einsetzbarkeit nach Herstellung	++ Sofort einsetzbar	0 Wiederaufbau der Passivschicht (24 Stunden)
Fehlerwahrscheinlichkeit	++ Keine Fehler möglich	+ Qualität der Schweißverbindung abhängig von Schweißerfahrung
Optik	++ Immer sehr gut	+ Abhängig von der Qualität der Schweißnaht

DER GROSSE VERGLEICH!

ZEIT- VERGLEICH MONTAGE IN MINUTEN

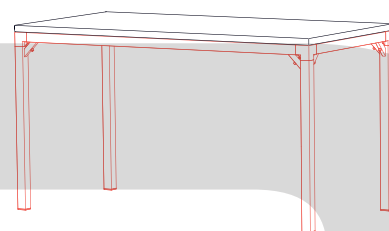
RAHMEN



CORNECTEN
60 MIN

SCHWEISSEN
150 MIN

TISCH



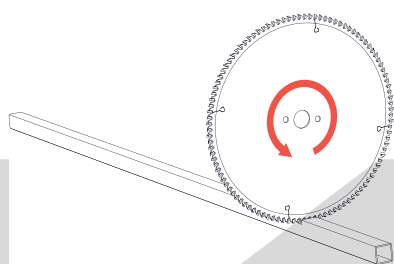
CORNECTEN
105 MIN

SCHWEISSEN
260 MIN

Profile zuschneiden (und ggf. entgraten)	20	10	40	20
Profile auf Schweißstisch aus- richten und fixieren		5		20
Rahmen heften		5		15
6mm Bohrungen einbringen	25		40	
Stopper einstecken	5		10	
Erster Durchgang schweißen		10		20
Zweiter Durchgang schweißen		10		45
Verschleifen		100		120
Beizen		5		10
Waschen		5		10
Zusammenbau	10		15	
GESAMT	60	150	105	260

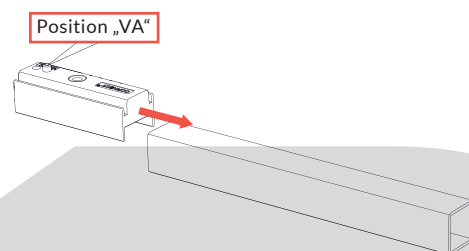
WIE FUNKTIONIONNIERT'S ?

1



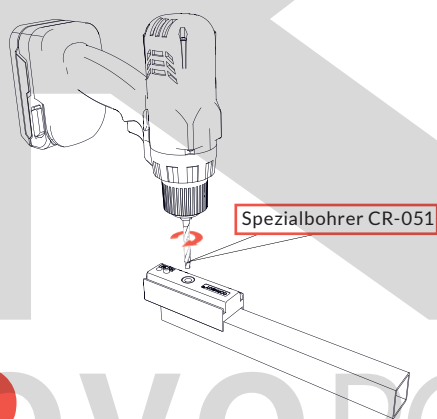
Profil ablängen und entgraten

2



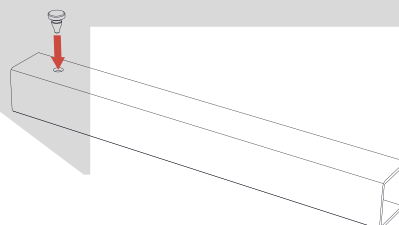
Bohrschablone aufschieben und fixieren

3



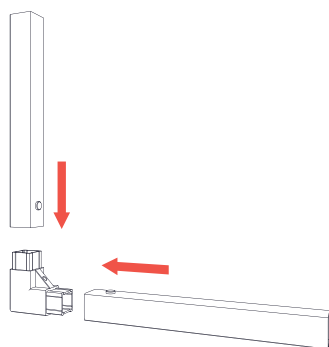
Bohren und entgraten
(Bohrabstand 25 mm)

4



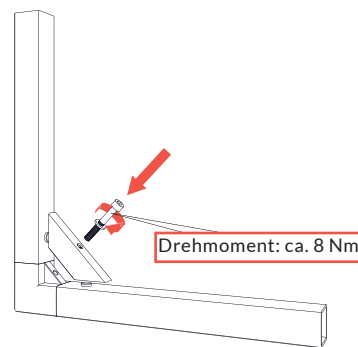
Stopper einstecken

5



Profile auf die Ecken stecken

6



Diagonale mit Schraube gegen die Ecke spannen – Fertig!



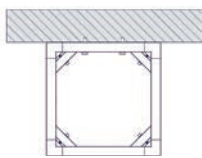
POSITION	NAME
A	VA-Rohr
B	Stopper
C	Einschub
D	Diagonale
E	M6 Zylinderkopf
F	Ecke



KONSOLEN-BELASTUNG

Max. Belastung: 50 kg
(bei einer Profillänge von 250mm)

HÄNGENDE KONSTRUKTIONEN



Für abgehängte Konstruktionen wie z.B. Schiebetore empfehlen wir unsere Edelstahlstopper.

Max. Belastung des Rahmens: 250kg
(bei einer Seitenlänge von 500mm)



Edelstahlstopper
CR-001-VA

BITTE BEACHTEN SIE

Rohrbögen |

pipe bends

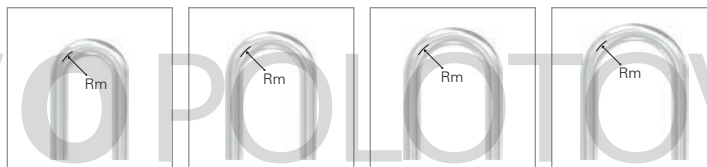
Edelstahl-Rohrbögen | stainless steel pipe bends

Edelstahl-Rohr Korn 240 nach dem Biegen **nicht** nachgearbeitet. Bogenauslauf ca. 200 mm | no rework after bending, elbow outlet 200 mm.



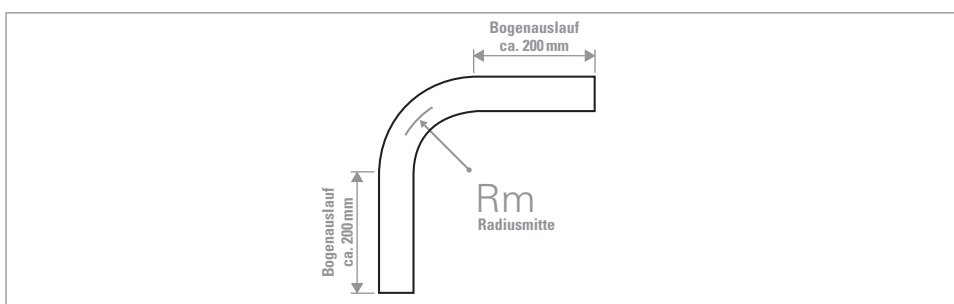
	30° Bogen	45° Bogen	60° Bogen	90° Bogen	120° Bogen	180° Bogen
3/4" Rm: 85 mm Ø 26.9 x 2.0 mm	55110-030	55110-045	55110-060	55110-090	55110-120	55110-180
1" Rm: 78 mm Ø 33.7 x 2.5 mm	55121-030	55121-045	55121-060	55121-090	55121-120	55121-180
1 1/4" Rm: 100 mm Ø 42.2 x 2.5 mm	55140-030	55140-045	55140-060	55140-090	55140-120	siehe Tabelle 2 see table 2
1 1/2" Rm: 85 mm Ø 48.3 x 2.5 mm	55150-030	55150-045	55150-060	55150-090	55150-120	55150-180

Tabelle 2
table 2



Radiusmitte [Rm]	74 mm	90 mm	100 mm	110 mm
180° V2A AISI 304 Ø 42.4 x 2.5 mm	55140-U074	55140-U090	55140-U100	55140-U110

Bei Sonderbögen können technisch und materialbedingt Radiusaufweitungen entstehen.
for special elbows radial expansions can occur because of technical and material reasons.



Schweiß fittings |

weld fittings

90° Bogen geschliffen |
90° elbow brushed



S.266

90° Bogen ungeschliffen |
90° elbow unbrushed



S.266

90° Bogen geschliffen |
90° elbow brushed



S.266

Kreuzstück | cross piece



S.267

T-Stück | t-piece



S.267

180° Bogen | 180° elbow



S.267

45° Bogen | 45° elbow



S.267

Rohrverbindungsstück | connection



S.267

	Artikel article	Ø Rohr Ø tube	Wandstärke wall thickness	Oberfläche surface	Werkstoff material
1	90° Bogen, Bauart 3 90° elbow, type 3	Ø 21.3 – 76.1 mm	2.0 - 3.2 mm	geschliffen K240 brushed 240	V2A, V4A AISI 304/316
2	90° Bogen, Bauart 3 90° elbow, type 3	Ø 21.3 – 60.3 mm	2.0 mm	ungeschliffen unbrushed	V2A, V4A AISI 304/316
3	90° Bogen, Bauart 5 90° elbow, type 5	Ø 33.7 – 48.3 mm	2.0 mm	geschliffen K240 brushed 240	V2A AISI 304
4	Kreuzstück cross piece	Ø 33.7 – 48.3 mm	2.0 mm	geschliffen K240 brushed 240	V2A AISI 304
5	T-Stück t-piece	Ø 33.7 – 48.3 mm	2.0 mm	geschliffen K240 brushed 240	V2A AISI 304
6	180° Bogen, Bauart 3 180° elbow, type 3	Ø 33.7 – 48.3 mm	2.0 mm	geschliffen K240 brushed 240	V2A AISI 304
7	45° Bogen, Bauart 3 45° elbow, type 3	Ø 33.7 – 48.3 mm	2.0 mm	geschliffen K240 brushed 240	V2A AISI 304
8	Rohrverbindungsstück connection	Ø 33.7 – 48.3 mm	2.0 mm	geschliffen K240 brushed 240	V2A AISI 304

90° Bogen, Bauart 3, geschliffen Korn 240 |
90° elbow, type 3, brushed 240

Artikel-Nr. <i>article no.</i>	D x S <i>D x S</i>	r <i>r</i>	Werkstoff <i>material</i>
55187-240	21.3 x 2.0 mm	28 mm	1.4301 <i>AISI 304</i>
55188-240	26.9 x 2.0 mm	29 mm	1.4301 <i>AISI 304</i>
55196-240	30.0 x 2.0 mm	33.5 mm	1.4301 <i>AISI 304</i>
55189-240	33.7 x 2.0 mm	38 mm	1.4301 <i>AISI 304</i>
55189-240-26	33.7 x 2.6 mm	38 mm	1.4301 <i>AISI 304</i>
55194-240	40.0 x 2.0 mm	45 mm	1.4301 <i>AISI 304</i>
55190-240	42.4 x 2.0 mm	48 mm	1.4301 <i>AISI 304</i>
55190-240-26	42.4 x 2.6 mm	48 mm	1.4301 <i>AISI 304</i>
55190-240-32	42.4 x 3.2 mm	48 mm	1.4301 <i>AISI 304</i>
55191-240	48.3 x 2.0 mm	57 mm	1.4301 <i>AISI 304</i>
55191-240-26	48.3 x 2.6 mm	57 mm	1.4301 <i>AISI 304</i>
55192-240	60.3 x 2.0 mm	76 mm	1.4301 <i>AISI 304</i>
55192-240-26	60.3 x 2.6 mm	76 mm	1.4301 <i>AISI 304</i>
55193-240-26	76.1 x 2.6 mm	95 mm	1.4301 <i>AISI 304</i>
55190-V4A	42.4 x 2.0 mm	48 mm	1.4401/04 <i>AISI 316</i>

NEU

NEU

NEU

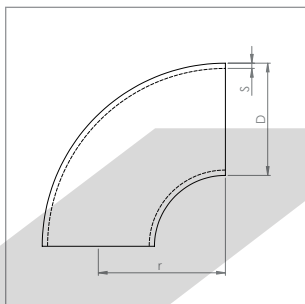
NEU

NEU

NEU

NEU

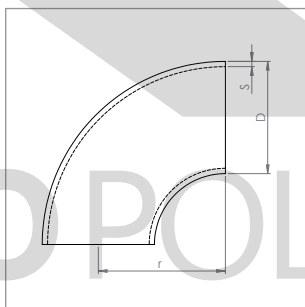
NEU



90° Bogen, Bauart 3, ungeschliffen blank |
90° elbow, type 3, unbrushed

Artikel-Nr. <i>article no.</i>	D x S <i>D x S</i>	r <i>r</i>	Werkstoff <i>material</i>
55158-240	21.3 x 2.0 mm	28 mm	1.4301 <i>AISI 304</i>
55159-240	26.9 x 2.0 mm	29 mm	1.4301 <i>AISI 304</i>
55160-240	33.7 x 2.0 mm	38 mm	1.4301 <i>AISI 304</i>
55161-240	42.4 x 2.0 mm	48 mm	1.4301 <i>AISI 304</i>
55162-240	48.3 x 2.0 mm	57 mm	1.4301 <i>AISI 304</i>
55163-240	60.3 x 2.0 mm	76 mm	1.4301 <i>AISI 304</i>
55161-V4A	42.4 x 2.0 mm	48 mm	1.4401/04 <i>AISI 316</i>

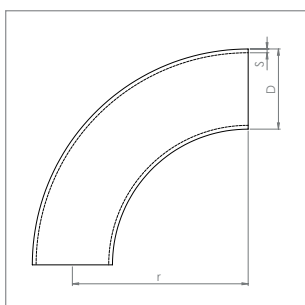
NEU

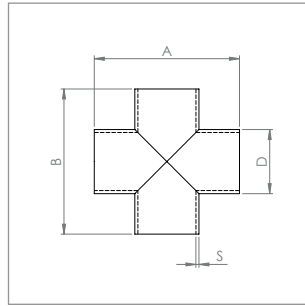


90° Bogen, Bauart 5, geschliffen Korn 240 |
90° elbow, type 5, brushed 240



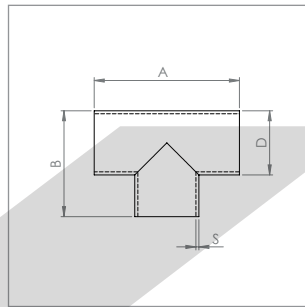
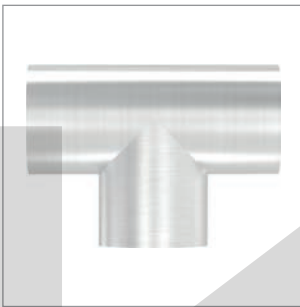
Artikel-Nr. <i>article no.</i>	D x S <i>D x S</i>	r <i>r</i>	Werkstoff <i>material</i>
55202-240	33.7 x 2.0 mm	73 mm	1.4301 <i>AISI 304</i>
55203-240	42.4 x 2.0 mm	93 mm	1.4301 <i>AISI 304</i>
55204-240	48.3 x 2.0 mm	108 mm	1.4301 <i>AISI 304</i>





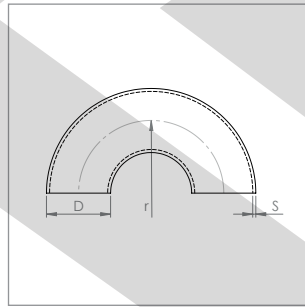
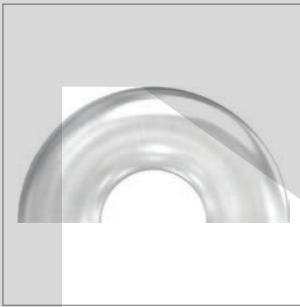
Kreuzstück, geschliffen Korn 240 | *cross, brushed 240*

Artikel-Nr. article no.	D x S D x S	A A	B B	Werkstoff material
55170-240	33.7 x 2.0 mm	76 mm	76 mm	1.4301 AISI 304
55171-240	42.4 x 2.0 mm	96 mm	96 mm	1.4301 AISI 304
55172-240	48.3 x 2.0 mm	115 mm	115 mm	1.4301 AISI 304



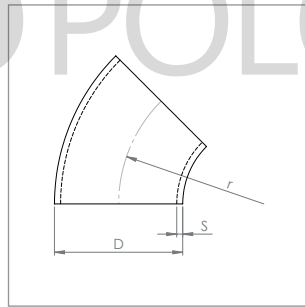
T-Stück, geschliffen Korn 240 | *T-part, brushed 240*

Artikel-Nr. article no.	D x S D x S	A A	B B	Werkstoff material
55176-240	33.7 x 2.0 mm	76 mm	55 mm	1.4301 AISI 304
55177-240	42.4 x 2.0 mm	96 mm	70 mm	1.4301 AISI 304
55178-240	48.3 x 2.0 mm	115 mm	80 mm	1.4301 AISI 304



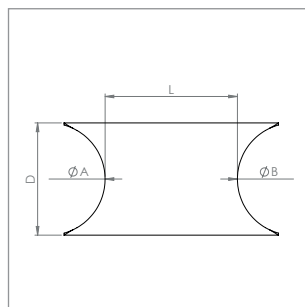
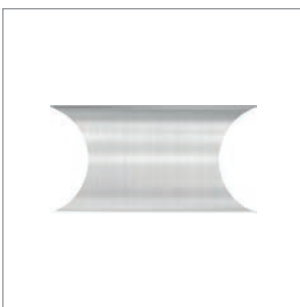
180° Bogen, Bauart 3, geschliffen Korn 240 | *180° elbow, brushed 240*

Artikel-Nr. article no.	D x S D x S	r r	Werkstoff material
55173-240	33.7 x 2.0 mm	38 mm	1.4301 AISI 304
55174-240	42.4 x 2.0 mm	48 mm	1.4301 AISI 304
55175-240	48.3 x 2.0 mm	57 mm	1.4301 AISI 304



45° Bogen, Bauart 3, geschliffen Korn 240 | *45° elbow, brushed 240*

Artikel-Nr. article no.	D x S D x S	r r	Werkstoff material
55180-240	33.7 x 2.0 mm	38 mm	1.4301 AISI 304
55181-240	42.4 x 2.0 mm	48 mm	1.4301 AISI 304
55182-240	48.3 x 2.0 mm	57 mm	1.4301 AISI 304



Rohrverbindungsstück zum Anschweißen, geschliffen Korn 240 | *connection for welding, brushed 240*

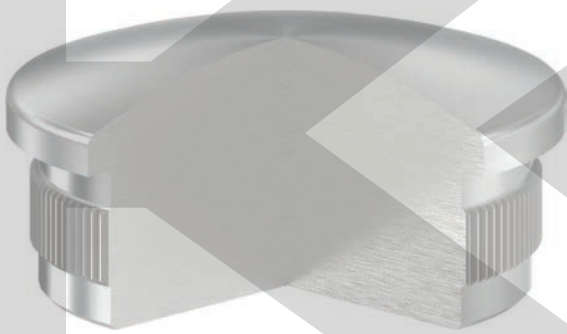
Artikel-Nr. article no.	ØA ØA	ØB ØB	D D	L L
50450-240	33.7 mm	33.7 mm	33.7 mm	50 mm
50451-240	33.7 mm	42.4 mm	33.7 mm	50 mm
50452-240	42.4 mm	42.4 mm	42.4 mm	50 mm
50453-240	42.4 mm	48.3 mm	42.4 mm	50 mm
50454-240	48.3 mm	48.3 mm	42.4 mm	50 mm

Stopfen – Material |

tube end plugs – material

VOLLMATERIAL

SOLID



HOHL / GEGOSSEN

HOLLOW



BITTE BEACHTEN:

Das Rändelmaß unserer Stopfen hat mindestens 0,4mm Übermaß.
(Beispiel: Rohr 42,4 x 2,0mm, Innenmaß Rohr = 38,4mm, Rändelmaß unserer Stopfen = 38,8mm)

Durch große Toleranzen im Abmessungsbereich von Durchmesser und Wandstärke kann es vorkommen, dass Rohre, die eine Wandstärke von 2mm haben sollen, nur 1,8mm oder weniger aufweisen.

Es ist kein Reklamationsgrund, wenn die Stopfen nicht passen.

Wir empfehlen die Stopfen einzuheften oder einzukleben (mit Artikelnummer „454-L“ von Seite 376).

Um dies zu vermeiden, schlagen wir Ihnen vor, Ihren Rohrlieferanten bei Bestellung auf eine geringe Maßtoleranz hinzuweisen.

Please note: the knurl at the tube end plugs have min. 0.4mm oversize. (e.g.: tube 42.4 x 2.0mm, tube inside diam.: 38.4mm, knurl size: 38.8mm)

Because of big tolerances in the tube dimensions it may happen, that your tube with 2,0mm wall thickness just have 1.8mm or less.

The falling in of the tube end plugs are no reason for a claim. We advise you to weld or glue (e.g. with glue "454-L" at page 376).

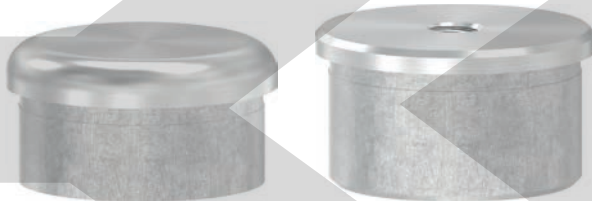
To avoid this, please talk to your supplier about the tube tolerances.

Stopfen – Montage |

tube end plugs – mounting



zum Einschlagen |
for knocking in



zum Stecken und Kleben |
for sticking and gluing



zum Aufschweißen |
for welding



**zum Klemmen mit
seitl. Madenschraube |**
for clamping to fix with screw

Rohrabschlussstopfen |

tube end plugs

gewölbt |
arched



📄 S.272

flach |
flat



📄 S.273

gewölbt, dünn |
arched, thin



📄 S.274

gewölbt, mit Nase |
arched, with nose



📄 S.274

flach, mit Nase |
flat, with nose



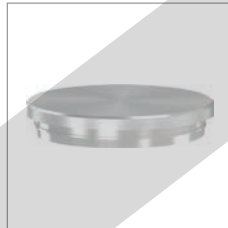
📄 S.274

gewölbt, mit Nase |
arched, with nose



📄 S.275

flach, mit Nase |
flat, with nose



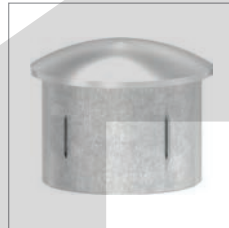
📄 S.275

halbrund |
semicircular



📄 S.276

Einschlagstopfen |
tube end cap to hit



📄 S.277

gewölbt, zum Einkl. |
arched, to glue



📄 S.278

flach, zum Einkleben |
flat, to glue



📄 S.278

mit Innengewinde |
with female thread



📄 S.279

mit Innengewinde |
with female thread



📄 S.279

mit Innengewinde |
with female thread



📄 S.280

mit Innengewinde |
with female thread



📄 S.281

halbrund, mit Gew. |
semicircular, with thread



📄 S.282

halbrund, mit Gew. |
semicircular, with thread



📄 S.282

Platte m. Innengew. |
plate with inside thread



📄 S.283

Platte mit Bohrung |
plate with borehole



📄 S.283

gewölbt, mit Bohrung |
arched, with borehole



📄 S.284

flach, mit Bohrung |
flat, with borehole



📄 S.284

m. Entwässerungsb. |
with drainage borehole



📄 S.285

Kugelrohrknopf |
tube end cap globe



📄 S.286

Abschluss-Kugel |
tube end plug ball



📄 S.287

Kugel m. Innengew. |
tube end plug ball



📄 S.287

Endkappen, Stopfen |

endcaps, tube end plugs

Schale geschliffen |
arched shell brushed



📄 S.288

Schale ungeschliffen |
arched shell unbrushed



📄 S.288

Schale m. Bohrung |
arched shell with borehole



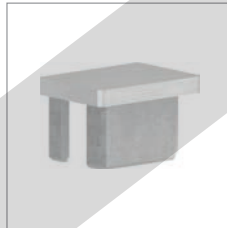
📄 S.289

für Quadratrohre |
for square tubes



📄 S.290

für Rechteckrohre |
for rectangular tubes



📄 S.290

für Quadratrohre |
for square tubes



📄 S.291

für Rechteckrohre |
for rectangular tubes



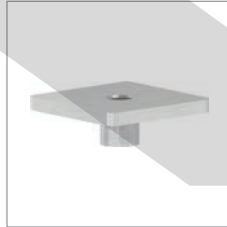
📄 S.291

Aufschweißplatte |
welding plate



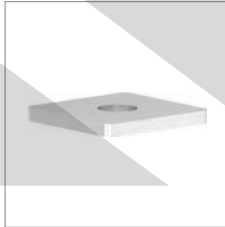
📄 S.292

Platte m. Innengew. |
plate with inside thread



📄 S.293

Platte mit Bohrung |
plate with borehole



📄 S.293

Endkappe, fl./gew. |
end caps, flat/arched



📄 S.294

Zierspitze |
tip, to glue



📄 S.294

Endkappe, halbrund |
end cap, semicircular



📄 S.295

Endkappe mit Schr. |
end cap with screw



📄 S.295

Endkappe eckig |
square end cap



📄 S.295

Pyramidenkappe |
pyramid cap



📄 S.296

Pyramidenkappe |
pyramid cap



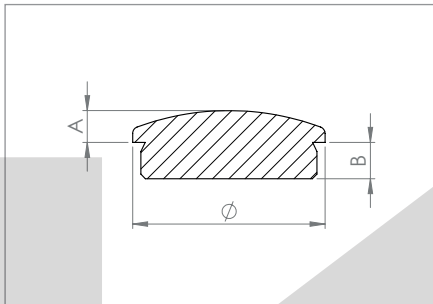
📄 S.296

Zierwürfel |
cube



📄 S.297

VOLLMATERIAL | *SOLID*

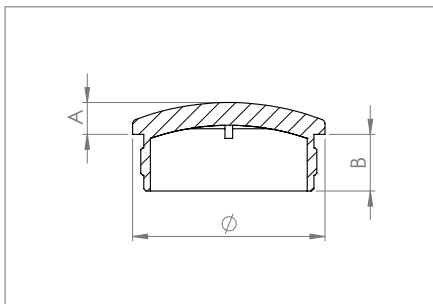


leicht gewölbt, zum Einschlagen, mit Rändelung | *arched, to hit, with knurling*

Artikel-Nr. <i>article no.</i>	Ø Rohr <i>Ø tube</i>	A A	B B	Werkstoff <i>material</i>	
50306-240-12*	12.0 x 1.5 mm	4 mm	10 mm	1.4301 AISI 304	
50306-240-14*	14.0 x 1.5 mm	4 mm	10 mm	1.4301 AISI 304	NEU
50306-240-16*	16.0 x 2.0 mm	4 mm	10 mm	1.4301 AISI 304	
50306-240	21.3 x 2.0 mm	6 mm	7 mm	1.4301 AISI 304	
50317-240	25.0 x 2.0 mm	7.5 mm	8 mm	1.4301 AISI 304	
50307-240	26.9 x 2.0 mm	6 mm	10 mm	1.4301 AISI 304	
50308-240-30	30.0 x 2.0 mm	7 mm	8 mm	1.4301 AISI 304	
50308-240	33.7 x 2.0 mm	7 mm	8 mm	1.4301 AISI 304	
50308-240-25	33.7 x 2.5 mm	7 mm	8 mm	1.4301 AISI 304	NEU
50318-240	35.0 x 2.0 mm	7 mm	8 mm	1.4301 AISI 304	
50316-240	38.0 x 2.0 mm	7 mm	8 mm	1.4301 AISI 304	
50315-240	40.0 x 2.0 mm	7 mm	8 mm	1.4301 AISI 304	
50310-240	42.4 x 2.0 mm	7 mm	8 mm	1.4301 AISI 304	
50310-240-25	42.4 x 2.5 mm	7 mm	8 mm	1.4301 AISI 304	NEU
50310-240-3	42.4 x 3.0 mm	7 mm	8 mm	1.4301 AISI 304	
50310-240-4	42.4 x 4.0 mm	7 mm	8 mm	1.4301 AISI 304	NEU
50311-240	48.3 x 2.0 mm	7.5 mm	8 mm	1.4301 AISI 304	
50311-240-25	48.3 x 2.5 mm	7.5 mm	8 mm	1.4301 AISI 304	NEU
50311-240-3	48.3 x 3.0 mm	7.5 mm	8 mm	1.4301 AISI 304	NEU
50314-240-2	60.3 x 2.0 mm	7.5 mm	8 mm	1.4301 AISI 304	
50314-240-25	60.3 x 2.5 mm	7.5 mm	8 mm	1.4301 AISI 304	NEU

* zum Kleben | *to glue*

HOHL / GEGOSSEN | *HOLLOW*



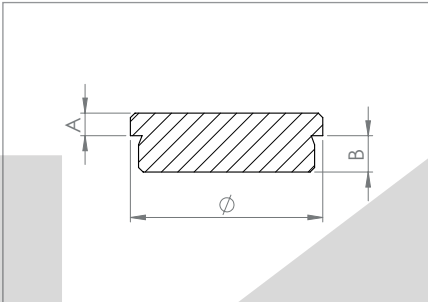
leicht gewölbt, zum Einschlagen, mit Rändelung | *arched, to hit, with knurling*

Artikel-Nr. <i>article no.</i>	Ø Rohr <i>Ø tube</i>	A A	B B	Werkstoff <i>material</i>	
50308-240G	33.7 x 2.0 mm	6 mm	12.5 mm	1.4301 AISI 304	
50310-240G-18	42.4 x 1.8 mm	7 mm	12.5 mm	1.4301 AISI 304	NEU
50310-240G	42.4 x 2.0 mm	7 mm	12.5 mm	1.4301 AISI 304	
50310-240G-25	42.4 x 2.5 mm	7 mm	12.5 mm	1.4301 AISI 304	NEU
50310-240G-3	42.4 x 3.0 mm	7 mm	12.5 mm	1.4301 AISI 304	NEU
50311-240G	48.3 x 2.0 mm	8.5 mm	13.5 mm	1.4301 AISI 304	
50308-240G-V4A	33.7 x 2.0 mm	6 mm	12.5 mm	1.4401/04 AISI 316	
50310-240G-V4A	42.4 x 2.0 mm	7 mm	12.5 mm	1.4401/04 AISI 316	
50310-240G-V4A-25	42.4 x 2.5 mm	7 mm	12.5 mm	1.4401/04 AISI 316	NEU
50311-240G-V4A	48.3 x 2.0 mm	8.5 mm	13.5 mm	1.4401/04 AISI 316	

farbliche Kennzeichnung der Zeilen für die Werkstoffe V2A / V4A

□ V2A | 1.4301 □ V4A | 1.4401/04

VOLLMATERIAL | SOLID

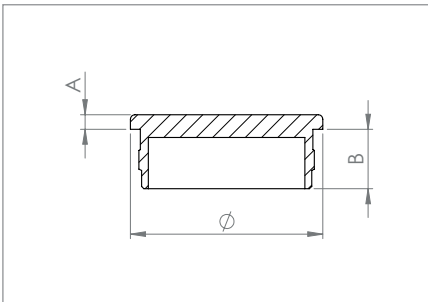


flach, zum Einschlagen, mit Rändelung | flat, to hit, with knurling

Artikel-Nr. article no.	Ø Rohr Ø tube	A A	B B	Werkstoff material	
50329-240-12*	12.0 x 1.5 mm	4 mm	10 mm	1.4301 AISI 304	
50329-240-14*	14.0 x 1.5 mm	4 mm	10 mm	1.4301 AISI 304	NEU
50329-240-16*	16.0 x 2.0 mm	3 mm	10 mm	1.4301 AISI 304	
50329-240-21	21.3 x 2.0 mm	3 mm	7 mm	1.4301 AISI 304	
50329-240	25.0 x 2.0 mm	3 mm	7 mm	1.4301 AISI 304	
50320-240	26.9 x 2.0 mm	3 mm	7 mm	1.4301 AISI 304	
50319-240	30.0 x 2.0 mm	3 mm	8 mm	1.4301 AISI 304	
50321-240	33.7 x 2.0 mm	3 mm	8 mm	1.4301 AISI 304	
50321-240-25	33.7 x 2.5 mm	3 mm	8 mm	1.4301 AISI 304	NEU
50328-240	35.0 x 2.0 mm	5 mm	8 mm	1.4301 AISI 304	
50327-240-38	38.0 x 2.0 mm	5 mm	8 mm	1.4301 AISI 304	NEU
50327-240	40.0 x 2.0 mm	5 mm	8 mm	1.4301 AISI 304	
50323-240	42.4 x 2.0 mm	5 mm	8 mm	1.4301 AISI 304	
50323-240-25	42.4 x 2.5 mm	5 mm	8 mm	1.4301 AISI 304	NEU
50323-240-3	42.4 x 3.0 mm	5 mm	8 mm	1.4301 AISI 304	NEU
50323-240-4	42.4 x 4.0 mm	5 mm	8 mm	1.4301 AISI 304	NEU
50325-240	48.3 x 2.0 mm	5 mm	8 mm	1.4301 AISI 304	
50325-240-25	48.3 x 2.5 mm	5 mm	8 mm	1.4301 AISI 304	NEU
50325-240-3	48.3 x 3.0 mm	5 mm	8 mm	1.4301 AISI 304	NEU
50337-240	50.0 x 2.0 mm	5 mm	8 mm	1.4301 AISI 304	
50336-240-2	60.3 x 2.0 mm	5 mm	8 mm	1.4301 AISI 304	
50336-240-25	60.3 x 2.5 mm	5 mm	8 mm	1.4301 AISI 304	NEU

* zum Kleben | to glue

HOHL / GEGOSSEN | HOLLOW



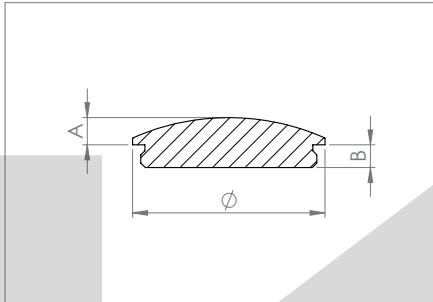
flach, zum Einschlagen, mit Rändelung | flat, to hit, with knurling

Artikel-Nr. article no.	Ø Rohr Ø tube	A A	B B	Werkstoff material	
50321-240G	33.7 x 2.0 mm	3.5 mm	12 mm	1.4301 AISI 304	
50323-240G-18	42.4 x 1.8 mm	3.5 mm	12 mm	1.4301 AISI 304	NEU
50323-240G	42.4 x 2.0 mm	3.5 mm	12 mm	1.4301 AISI 304	
50323-240G-3	42.4 x 3.0 mm	3.5 mm	12 mm	1.4301 AISI 304	NEU
50325-240G	48.3 x 2.0 mm	3.5 mm	13.5 mm	1.4301 AISI 304	
50321-240G-V4A	33.7 x 2.0 mm	3.5 mm	12 mm	1.4401/04 AISI 316	
50323-240G-V4A	42.4 x 2.0 mm	3.5 mm	12 mm	1.4401/04 AISI 316	
50325-240G-V4A	48.3 x 2.0 mm	3.5 mm	13.5 mm	1.4401/04 AISI 316	

farbliche Kennzeichnung der Zeilen für Wandstärken von 1.8 - 4.0 mm

Wandstärke 1.8 mm
 Wandstärke 2.5 mm
 Wandstärke 3.0 mm
 Wandstärke 4.0 mm

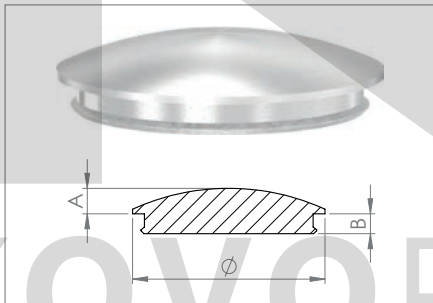
VOLLMATERIAL | *SOLID*



leicht gewölbt, zum Einschlagen, mit Rändelung, dünne Ausführung | *arched, to hit, with knurling, thin style*

Artikel-Nr. <i>article no.</i>	Ø Rohr <i>Ø tube</i>	A A	B B	Werkstoff <i>material</i>	
50850-240	21.3 x 2.0 mm	4 mm	5 mm	1.4301 AISI 304	
50851-240	26.9 x 2.0 mm	5 mm	5 mm	1.4301 AISI 304	
50852-240	33.7 x 2.0 mm	6 mm	5 mm	1.4301 AISI 304	
50852-240-25	33.7 x 2.5 mm	6 mm	5 mm	1.4301 AISI 304	NEU
50855-240	40.0 x 2.0 mm	6 mm	5 mm	1.4301 AISI 304	
50856-240	42.4 x 2.0 mm	6 mm	5 mm	1.4301 AISI 304	
50856-240-25	42.4 x 2.5 mm	6 mm	5 mm	1.4301 AISI 304	NEU
50858-240	42.4 x 3.0 mm	6 mm	5 mm	1.4301 AISI 304	
50859-240	48.3 x 2.0 mm	7 mm	5 mm	1.4301 AISI 304	
50859-240-25	48.3 x 2.5 mm	7 mm	5 mm	1.4301 AISI 304	NEU
50862-240	60.3 x 2.0 mm	7 mm	5 mm	1.4301 AISI 304	
50862-240-25	60.3 x 2.5 mm	7 mm	5 mm	1.4301 AISI 304	NEU

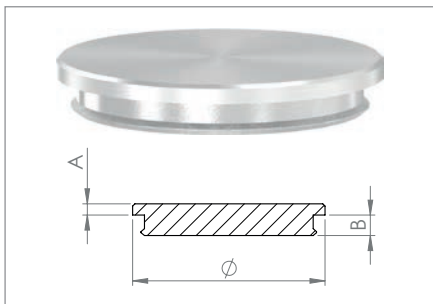
VOLLMATERIAL | *SOLID*



leicht gewölbt, zum Einschlagen, mit Nase | *arched, to hit, with nose*

Artikel-Nr. <i>article no.</i>	Ø Rohr <i>Ø tube</i>	A A	B B	Werkstoff <i>material</i>	
50808-240	33.7 x 2.0 mm	5.5 mm	4.5 mm	1.4301 AISI 304	
50810-240	42.4 x 2.0 mm	5.5 mm	4.5 mm	1.4301 AISI 304	

VOLLMATERIAL | *SOLID*



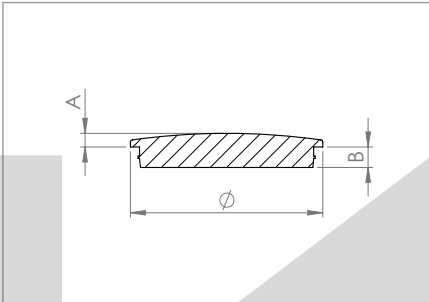
flach, zum Einschlagen, mit Nase | *flat, to hit, with nose*

Artikel-Nr. <i>article no.</i>	Ø Rohr <i>Ø tube</i>	A A	B B	Werkstoff <i>material</i>	
50809-240	33.7 x 2.0 mm	2.5 mm	4.5 mm	1.4301 AISI 304	
50811-240	42.4 x 2.0 mm	2.5 mm	4.5 mm	1.4301 AISI 304	

farbliche Kennzeichnung der Zeilen für die Werkstoffe V2A / V4A

□ V2A | 1.4301 □ V4A | 1.4401/04

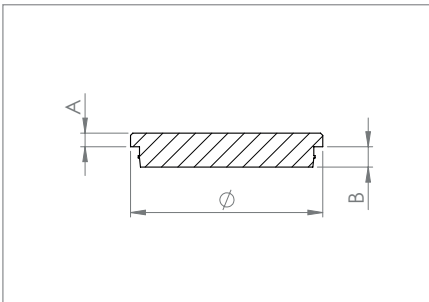
VOLLMATERIAL | *SOLID*



leicht gewölbt, mit Nase, unten verjüngt für optimalen Sitz beim Einschlagen | *arched, material tapered for optimal fit during the hit*

Artikel-Nr. <i>article no.</i>	Ø Rohr <i>Ø tube</i>	A A	B B	Werkstoff <i>material</i>	
50871-240	33.7 x 2.0 mm	3 mm	4.5 mm	1.4301 <i>AISI 304</i>	
50871-240-25	33.7 x 2.5 mm	3 mm	4.5 mm	1.4301 <i>AISI 304</i>	NEU
50873-240	40.0 x 2.0 mm	3 mm	4.5 mm	1.4301 <i>AISI 304</i>	
50874-240	42.4 x 2.0 mm	3 mm	4.5 mm	1.4301 <i>AISI 304</i>	
50874-240-25	42.4 x 2.5 mm	3 mm	4.5 mm	1.4301 <i>AISI 304</i>	NEU
50876-240	42.4 x 3.0 mm	3 mm	4.5 mm	1.4301 <i>AISI 304</i>	
50877-240	48.3 x 2.0 mm	3 mm	4.5 mm	1.4301 <i>AISI 304</i>	
50877-240-25	48.3 x 2.5 mm	3 mm	4.5 mm	1.4301 <i>AISI 304</i>	NEU

VOLLMATERIAL | *SOLID*



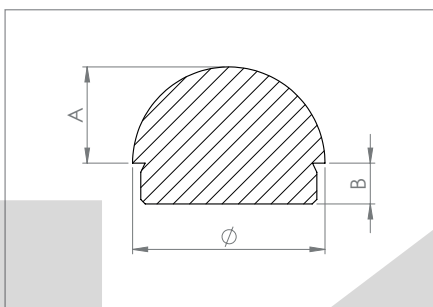
flach, mit Nase, unten verjüngt für optimalen Sitz beim Einschlagen | *flat, material tapered for optimal fit during the hit*

Artikel-Nr. <i>article no.</i>	Ø Rohr <i>Ø tube</i>	A A	B B	Werkstoff <i>material</i>	
50831-240	33.7 x 2.0 mm	3 mm	4.5 mm	1.4301 <i>AISI 304</i>	
50831-240-25	33.7 x 2.5 mm	3 mm	4.5 mm	1.4301 <i>AISI 304</i>	NEU
50833-240	40.0 x 2.0 mm	3 mm	4.5 mm	1.4301 <i>AISI 304</i>	
50834-240	42.4 x 2.0 mm	3 mm	4.5 mm	1.4301 <i>AISI 304</i>	
50834-240-25	42.4 x 2.5 mm	3 mm	4.5 mm	1.4301 <i>AISI 304</i>	NEU
50836-240	42.4 x 3.0 mm	3 mm	4.5 mm	1.4301 <i>AISI 304</i>	
50837-240	48.3 x 2.0 mm	3 mm	4.5 mm	1.4301 <i>AISI 304</i>	
50837-240-25	48.3 x 2.5 mm	3 mm	4.5 mm	1.4301 <i>AISI 304</i>	NEU

farbliche Kennzeichnung der Zeilen für Wandstärken von 1.8 - 4.0 mm

Wandstärke 1.8 mm
 Wandstärke 2.5 mm
 Wandstärke 3.0 mm
 Wandstärke 4.0 mm

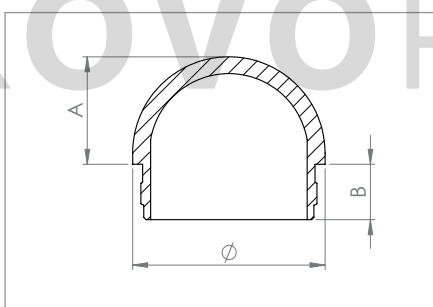
VOLLMATERIAL | *SOLID*



halbrund, zum Einschlagen, mit Rändelung | *semicircular, to hit, with knurling*

Artikel-Nr. <i>article no.</i>	Ø Rohr <i>Ø tube</i>	A A	B B	Werkstoff <i>material</i>	
50266-240	26.9 x 2.0 mm	16 mm	8 mm	1.4301 AISI 304	NEU
50267-240	30.0 x 2.0 mm	16 mm	8 mm	1.4301 AISI 304	
50268-240	33.7 x 2.0 mm	16 mm	8 mm	1.4301 AISI 304	
50268-240-25	33.7 x 2.5 mm	16 mm	8 mm	1.4301 AISI 304	NEU
50274-240	40.0 x 2.0 mm	21 mm	9 mm	1.4301 AISI 304	
50270-240	42.4 x 2.0 mm	21 mm	9 mm	1.4301 AISI 304	
50270-240-25	42.4 x 2.5 mm	21 mm	9 mm	1.4301 AISI 304	NEU
50271-240	48.3 x 2.0 mm	22 mm	11 mm	1.4301 AISI 304	
50271-240-25	48.3 x 2.5 mm	22 mm	11 mm	1.4301 AISI 304	NEU

HOHL / GEGOSSEN | *HOLLOW*



halbrund, zum Einschlagen, mit Rändelung | *semicircular, to hit, with knurling*

Artikel-Nr. <i>article no.</i>	Ø Rohr <i>Ø tube</i>	A A	B B	Werkstoff <i>material</i>	
50268-240G	33.7 x 2.0 mm	19.5 mm	12 mm	1.4301 AISI 304	
50270-240G	42.4 x 2.0 mm	24 mm	12 mm	1.4301 AISI 304	
50271-240G	48.3 x 2.0 mm	26.5 mm	13.5 mm	1.4301 AISI 304	
50270-240G-V4A	42.4 x 2.0 mm	24 mm	12 mm	1.4401/04 AISI 316	NEU

BITTE BEACHTEN: Das Rändelmaß unserer Stopfen hat mindestens 0,4mm Übermaß. (Beispiel: Rohr 42,4 x 2,0mm, Innenmaß Rohr = 38,4mm, Rändelmaß unserer Stopfen = 38,8mm). Durch große Toleranzen im Abmessungsbereich von Durchmesser und Wandstärke kann es vorkommen, dass Rohre die eine Wandstärke von 2mm haben sollen, nur 1,8mm oder weniger aufweisen. Es ist kein Reklamationsgrund, wenn die Stopfen nicht passen. Wir empfehlen die Stopfen einzuheften oder einzukleben (mit Artikelnummer „454-L“ von Seite 376). Um dies zu vermeiden, schlagen wir Ihnen vor, Ihren Rohrlieferanten bei Bestellung auf eine geringe Maßtoleranz hinzuweisen.

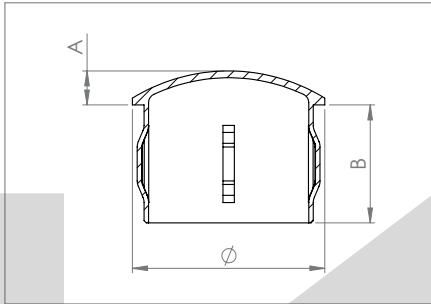
PLEASE NOTE: The knurl at the tube end plugs have min. 0.4mm oversize. (e.g.: tube 42.4 x 2.0mm, tube inside diam.: 38.4mm, knurl size: 38.8mm). Because of big tolerances in the tube dimensions it may happen, that your tube with 2,0mm wall thickness just have 1.8mm or less. The falling in of the tube end plugs are no reason for a claim. We advise you to weld or glue (e.g. with glue "454-L" at page 376). To avoid this, please talk to your supplier about the tube tolerances.

farbliche Kennzeichnung der Zeilen für die Werkstoffe V2A / V4A

V2A | 1.4301

 V4A | 1.4401/04

HOHL / GEGOSSEN | HOLLOW



Stopfen leicht gewölbt, mit Nasen, zum Einschlagen | arched, to hit

Artikel-Nr. article no.	Ø Rohr Ø tube	Wandstärke wall thickness	A A	B B	Werkstoff material
166-3300-V2A	33.7 mm	2.0 - 2.5 mm	6.5 mm	25 mm	1.4301 AISI 304
166-4200-V2A	42.4 mm	2.0 - 2.5 mm	7.5 mm	26 mm	1.4301 AISI 304
166-4800-V2A	48.3 mm	2.0 - 2.5 mm	8.5 mm	26 mm	1.4301 AISI 304
166-6000-V2A	60.3 mm	2.0 - 2.5 mm	9.5 mm	27 mm	1.4301 AISI 304
166-1010-V2A	101.6 mm	2.0 - 2.5 mm	12 mm	30 mm	1.4301 AISI 304
166-1200-V4A	12 mm	1.0 mm	3 mm	8 mm	1.4401/04 AISI 316
166-1600-V4A	16 mm	1.0 - 2.0 mm	3.5 mm	15 mm	1.4401/04 AISI 316
166-2100-V4A	21.3 mm	1.6 - 2.0 mm	4.5 mm	15 mm	1.4401/04 AISI 316
166-2600-V4A	26.9 mm	1.6 - 2.5 mm	5 mm	24 mm	1.4401/04 AISI 316
166-3000-V4A	30.0 mm	1.6 - 2.5 mm	5.5 mm	17 mm	1.4401/04 AISI 316
166-3300-V4A	33.7 mm	2.0 - 2.5 mm	6.5 mm	25 mm	1.4401/04 AISI 316
166-4000-V4A	40.0 mm	2.0 - 2.5 mm	7.5 mm	26 mm	1.4401/04 AISI 316
166-4200-V4A	42.4 mm	2.0 - 2.5 mm	7.5 mm	26 mm	1.4401/04 AISI 316
166-4800-V4A	48.3 mm	2.0 - 2.5 mm	8.5 mm	26 mm	1.4401/04 AISI 316
166-6000-V4A	60.3 mm	2.0 - 2.5 mm	9.5 mm	27 mm	1.4401/04 AISI 316
166-7600-V4A	76.1 mm	2.0 - 2.5 mm	11 mm	28 mm	1.4401/04 AISI 316
166-1010-V4A	101.6 mm	2.0 - 2.5 mm	12 mm	30 mm	1.4401/04 AISI 316

NEU



BITTE BEACHTEN:

Einschlagstopfen bestens geeignet zum Überbrücken von Rohrtoleranzen.
Einsetzbar für Rohrwandstärken von 1.0 - 2.5 mm

Please note: Tube end plug ideally suited for bridging tube tolerances.
Can be used for tube wall thicknesses of 1.0 - 2.5 mm

KOVOPOLOTOVARY.CZ



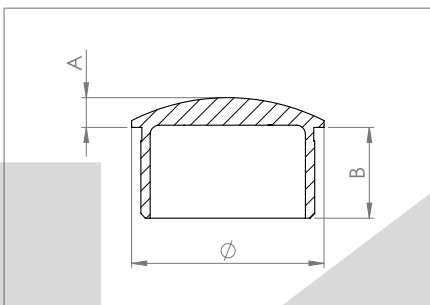
Passende Rohre finden Sie in diesem Edelstahlkatalog auf Seite 22-24.

you can find the corresponding tubes in this stainless steel catalog on page 22-24.

farbliche Kennzeichnung der Zeilen für Wandstärken von 1.8 - 4.0 mm

Wandstärke 1.8 mm
 Wandstärke 2.5 mm
 Wandstärke 3.0 mm
 Wandstärke 4.0 mm

HOHL / GEGOSSEN | HOLLOW

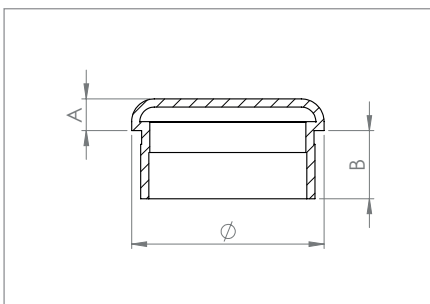


leicht gewölbt, zum Einkleben | arched, to glue

Artikel-Nr. article no.	Ø Rohr Ø tube	A A	B B	Werkstoff material
60272-240	33.7 x 2.0 mm	4.5 mm	20 mm	1.4301 AISI 304
60273-240	42.4 x 2.0 mm	6.5 mm	20 mm	1.4301 AISI 304
60273-240-25	42.4 x 2.5 mm	6.5 mm	20 mm	1.4301 AISI 304

NEU
NEU
NEU

HOHL / GEGOSSEN | HOLLOW



flach, zum Einkleben | flat, to glue

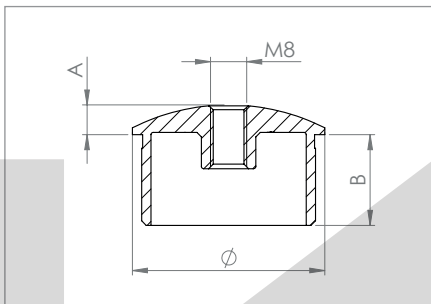
Artikel-Nr. article no.	Ø Rohr Ø tube	A A	B B	Werkstoff material
50333-240	33.7 x 2.0 mm	7.5 mm	14.5 mm	1.4301 AISI 304
50334-240	42.4 x 2.0 mm	7.5 mm	14.5 mm	1.4301 AISI 304
50335-240	48.3 x 2.0 mm	7.5 mm	14.5 mm	1.4301 AISI 304

farbliche Kennzeichnung der Zeilen für die Werkstoffe V2A / V4A

□ V2A | 1.4301 □ V4A | 1.4401/04

HOHL / GEGOSSEN | HOLLOW

leicht gewölbt, mit Innengewinde M8, zum Einkleben |
arched, with female thread M8, to glue

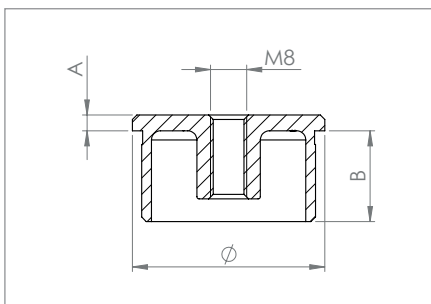


Artikel-Nr. <i>article no.</i>	Ø Rohr <i>Ø tube</i>	Gewinde <i>thread</i>	A <i>A</i>	B <i>B</i>	Werkstoff <i>material</i>
60272-240-M8	33.7 x 2.0 mm	M8	4.5 mm	20 mm	1.4301 AISI 304
60273-240-M8	42.4 x 2.0 mm	M8	6.3 mm	20 mm	1.4301 AISI 304
60273-240-25-M8	42.4 x 2.5 mm	M8	6.3 mm	20 mm	1.4301 AISI 304

NEU
NEU
NEU

HOHL / GEGOSSEN | HOLLOW

flach, mit Innengewinde M8, zum Einkleben |
flat, with female thread M8, to glue



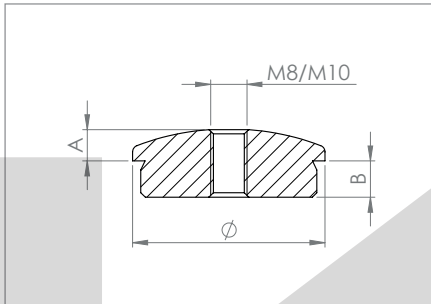
Artikel-Nr. <i>article no.</i>	Ø Rohr <i>Ø tube</i>	Gewinde <i>thread</i>	A <i>A</i>	B <i>B</i>	Werkstoff <i>material</i>
60270-240-M8	33.7 x 2.0 mm	M8	3.5 mm	20 mm	1.4301 AISI 304
60271-240-M8	42.4 x 2.0 mm	M8	3.5 mm	20 mm	1.4301 AISI 304
60271-240-25-M8	42.4 x 2.5 mm	M8	3.5 mm	20 mm	1.4301 AISI 304

NEU
NEU
NEU

farbliche Kennzeichnung der Zeilen für Wandstärken von 1.8 - 4.0 mm

- Wandstärke 1.8 mm
- Wandstärke 2.5 mm
- Wandstärke 3.0 mm
- Wandstärke 4.0 mm

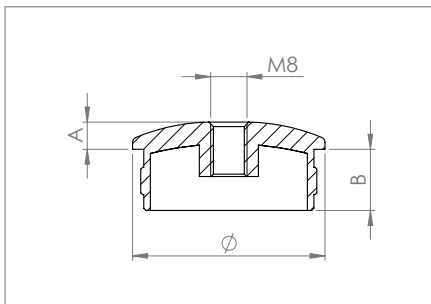
VOLLMATERIAL | SOLID



leicht gewölbt, zum Einschlagen, mit Rändelung und Innengewinde | arched, to hit, with knurling, with inside thread

Artikel-Nr. article no.	Ø Rohr Ø tube	Gewinde thread	A A	B B	Werkstoff material	
50288-240-26	26.9 x 2.0 mm	M8	5.5 mm	7 mm	1.4301 AISI 304	NEU
50288-240	33.7 x 2.0 mm	M8	7 mm	8 mm	1.4301 AISI 304	
50288-240-25	33.7 x 2.5 mm	M8	7 mm	8 mm	1.4301 AISI 304	NEU
50294-240	40.0 x 2.0 mm	M8	7 mm	8 mm	1.4301 AISI 304	
50290-240	42.4 x 2.0 mm	M8	7 mm	8 mm	1.4301 AISI 304	
50290-240-25	42.4 x 2.5 mm	M8	7 mm	8 mm	1.4301 AISI 304	NEU
50290-240-3	42.4 x 3.0 mm	M8	7 mm	8 mm	1.4301 AISI 304	
50290-240-4	42.4 x 4.0 mm	M8	7 mm	8 mm	1.4301 AISI 304	NEU
50291-240	48.3 x 2.0 mm	M8	7.5 mm	8 mm	1.4301 AISI 304	
50291-240-25	48.3 x 2.5 mm	M8	7.5 mm	8 mm	1.4301 AISI 304	NEU
50291-240-3	48.3 x 3.0 mm	M8	7.5 mm	8 mm	1.4301 AISI 304	NEU
50295-240-2	60.3 x 2.0 mm	M8	7.5 mm	8 mm	1.4301 AISI 304	
50295-240-25	60.3 x 2.5 mm	M8	7.5 mm	8 mm	1.4301 AISI 304	NEU
50290-240M10	42.4 x 2.0 mm	M10	7 mm	8 mm	1.4301 AISI 304	
50290-240M10-25	42.4 x 2.5 mm	M10	7 mm	8 mm	1.4301 AISI 304	NEU
50290-240M10-3	42.4 x 3.0 mm	M10	7 mm	8 mm	1.4301 AISI 304	
50290-240M10-4	42.4 x 4.0 mm	M10	7 mm	8 mm	1.4301 AISI 304	NEU
50291-240M10	48.3 x 2.0 mm	M10	7.5 mm	8 mm	1.4301 AISI 304	
50291-240M10-25	48.3 x 2.5 mm	M10	7.5 mm	8 mm	1.4301 AISI 304	NEU

HOHL / GEGOSSEN | HOLLOW



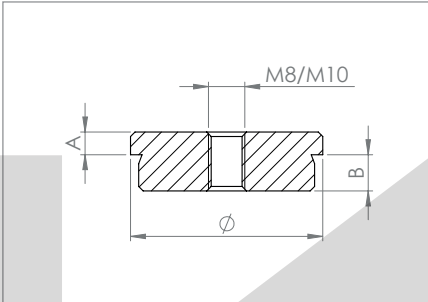
leicht gewölbt, zum Einschlagen, mit Rändelung und Innengewinde | arched, to hit, with knurling, with inside thread

Artikel-Nr. article no.	Ø Rohr Ø tube	Gewinde thread	A A	B B	Werkstoff material	
50288-240G	33.7 x 2.0 mm	M8	6 mm	12.5 mm	1.4301 AISI 304	
50290-240G	42.4 x 2.0 mm	M8	6 mm	13.5 mm	1.4301 AISI 304	
50290-240G-25	42.4 x 2.5 mm	M8	6 mm	13.5 mm	1.4301 AISI 304	NEU
50291-240G	48.3 x 2.0 mm	M8	8.5 mm	13.5 mm	1.4301 AISI 304	
50288-240G-V4A	33.7 x 2.0 mm	M8	6 mm	12.5 mm	1.4401/04 AISI 316	
50290-240G-V4A	42.4 x 2.0 mm	M8	6 mm	13.5 mm	1.4401/04 AISI 316	
50291-240G-V4A	48.3 x 2.0 mm	M8	8.5 mm	13.5 mm	1.4401/04 AISI 316	

farbliche Kennzeichnung der Zeilen für die Werkstoffe V2A / V4A

□ V2A | 1.4301 □ V4A | 1.4401/04

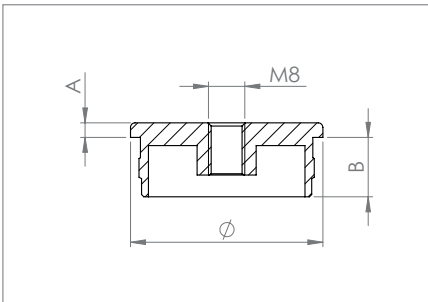
VOLLMATERIAL | *SOLID*



flach, zum Einschlagen, mit Rändelung und Innengewinde | *flat, to hit, with knurling, with inside thread*

Artikel-Nr. <i>article no.</i>	Ø Rohr <i>Ø tube</i>	Gewinde <i>thread</i>	A <i>A</i>	B <i>B</i>	Werkstoff <i>material</i>	
50320-240M8	26.9 x 2.0 mm	M8	3 mm	7 mm	1.4301 AISI 304	
50319-240M8	30.0 x 2.0 mm	M8	3 mm	8 mm	1.4301 AISI 304	NEU
50321-240M8	33.7 x 2.0 mm	M8	3 mm	8 mm	1.4301 AISI 304	
50321-240M8-25	33.7 x 2.5 mm	M8	3 mm	8 mm	1.4301 AISI 304	NEU
50323-240M8	42.4 x 2.0 mm	M8	5 mm	8 mm	1.4301 AISI 304	
50323-240M8-25	42.4 x 2.5 mm	M8	5 mm	8 mm	1.4301 AISI 304	NEU
50323-240M8-3	42.4 x 3.0 mm	M8	5 mm	8 mm	1.4301 AISI 304	
50323-240M8-4	42.4 x 4.0 mm	M8	5 mm	8 mm	1.4301 AISI 304	NEU
50325-240M8	48.3 x 2.0 mm	M8	5 mm	8 mm	1.4301 AISI 304	
50325-240M8-25	48.3 x 2.5 mm	M8	5 mm	8 mm	1.4301 AISI 304	NEU
50325-240M8-3	48.3 x 3.0 mm	M8	5 mm	8 mm	1.4301 AISI 304	
50323-240M10	42.4 x 2.0 mm	M10	5 mm	8 mm	1.4301 AISI 304	
50323-240M10-25	42.4 x 2.5 mm	M10	5 mm	8 mm	1.4301 AISI 304	NEU
50323-240M10-3	42.4 x 3.0 mm	M10	5 mm	8 mm	1.4301 AISI 304	
50323-240M10-4	42.4 x 4.0 mm	M10	5 mm	8 mm	1.4301 AISI 304	NEU
50325-240M10	48.3 x 2.0 mm	M10	5 mm	8 mm	1.4301 AISI 304	
50325-240M10-25	48.3 x 2.5 mm	M10	5 mm	8 mm	1.4301 AISI 304	NEU

HOHL / GEGOSSEN | *HOLLOW*



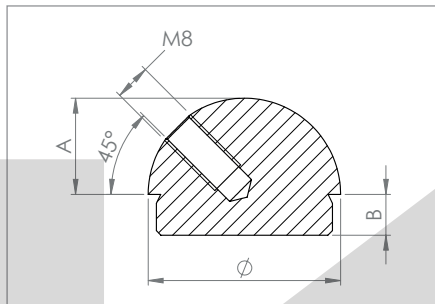
flach, zum Einschlagen, mit Rändelung und Innengewinde | *flat, to hit, with knurling, with inside thread*

Artikel-Nr. <i>article no.</i>	Ø Rohr <i>Ø tube</i>	Gewinde <i>thread</i>	A <i>A</i>	B <i>B</i>	Werkstoff <i>material</i>	
50321-240M8G	33.7 x 2.0 mm	M8	3 mm	12 mm	1.4301 AISI 304	
50323-240M8G	42.4 x 2.0 mm	M8	3 mm	12 mm	1.4301 AISI 304	
50325-240M8G	48.3 x 2.0 mm	M8	3 mm	14 mm	1.4301 AISI 304	
50321-240M8G-V4A	33.7 x 2.0 mm	M8	3 mm	12 mm	1.4401/04 AISI 316	
50323-240M8G-V4A	42.4 x 2.0 mm	M8	3 mm	12 mm	1.4401/04 AISI 316	
50325-240M8G-V4A	48.3 x 2.0 mm	M8	3 mm	14 mm	1.4401/04 AISI 316	

farbliche Kennzeichnung der Zeilen für Wandstärken von 1.8 - 4.0 mm

Wandstärke 1.8 mm
 Wandstärke 2.5 mm
 Wandstärke 3.0 mm
 Wandstärke 4.0 mm

VOLLMATERIAL | SOLID



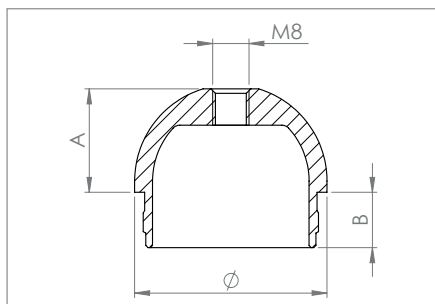
halbrund, zum Einschlagen, mit Rändelung und Innengewinde 45° versetzt | semicircular, to hit, with knurling and female thread 45° staggered

Artikel-Nr. article no.	Ø Rohr Ø tube	Gewinde thread	A A	B B	Werkstoff material
50275-240	42.4 x 2.0 mm	M8	21 mm	9 mm	1.4301 AISI 304
50275-240-25	42.4 x 2.5 mm	M8	21 mm	9 mm	1.4301 AISI 304
50277-240	48.3 x 2.0 mm	M8	21 mm	11 mm	1.4301 AISI 304
50277-240-25	48.3 x 2.5 mm	M8	21 mm	11 mm	1.4301 AISI 304

NEU

NEU

HOHL / GEGOSSEN | HOLLOW



halbrund, zum Einschlagen, mit Rändelung und Innengewinde | semicircular, to hit, with knurling and female thread

Artikel-Nr. article no.	Ø Rohr Ø tube	Gewinde thread	A A	B B	Werkstoff material
50268-240M8G	33.7 x 2.0 mm	M8	19.5 mm	12.2 mm	1.4301 AISI 304
50270-240M8G	42.4 x 2.0 mm	M8	24.0 mm	12.2 mm	1.4301 AISI 304
50270-240M8G-25	42.4 x 2.5 mm	M8	24.0 mm	12.2 mm	1.4301 AISI 304

NEU

NEU

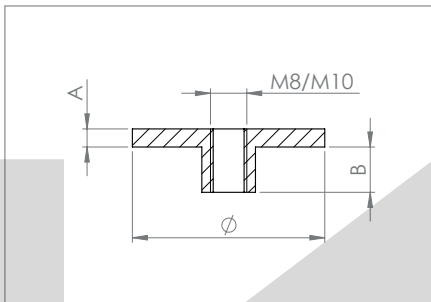
NEU

farbliche Kennzeichnung der Zeilen für die Werkstoffe V2A / V4A

V2A | 1.4301

V4A | 1.4401/04

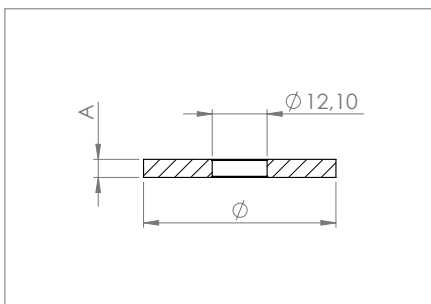
VOLLMATERIAL | SOLID



**Platte mit Innengewinde und Rundschliff, zum Aufschweißen |
plate with female thread for welding, with round brush**

Artikel-Nr. article no.	Ø Rohr Ø tube	Gewinde thread	A A	B B	Werkstoff material
50580-240-33-M8	33.7 mm	M8	4 mm	10 mm	1.4301 AISI 304
50580-240-42-M8	42.4 mm	M8	4 mm	10 mm	1.4301 AISI 304
50580-240-48-M8	48.3 mm	M8	4 mm	10 mm	1.4301 AISI 304
50580-240-33-M10	33.7 mm	M10	4 mm	10 mm	1.4301 AISI 304
50580-240-42-M10	42.4 mm	M10	4 mm	10 mm	1.4301 AISI 304
50580-240-48-M10	48.3 mm	M10	4 mm	10 mm	1.4301 AISI 304
50580-V4A-42-M8	42.4 mm	M8	4 mm	10 mm	1.4401/04 AISI 316

VOLLMATERIAL | SOLID



**Platte mit Bohrung und Rundschliff, zum Aufschweißen |
plate with borehole and round brush, for welding**

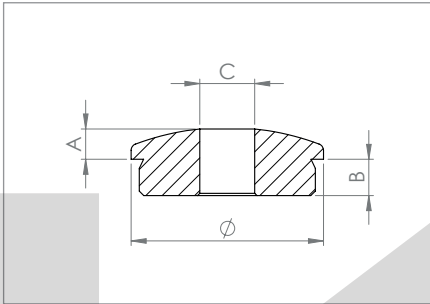
Artikel-Nr. article no.	Ø Rohr Ø tube	Bohrung borehole	A A	Werkstoff material
50585-240-34	33.7 mm	12.1 mm	4 mm	1.4301 AISI 304
50585-240-42	42.4 mm	12.1 mm	4 mm	1.4301 AISI 304
50585-240-48	48.3 mm	12.1 mm	4 mm	1.4301 AISI 304

NEU
NEU
NEU

farbliche Kennzeichnung der Zeilen für Wandstärken von 1.8 - 4.0 mm

- Wandstärke 1.8 mm
- Wandstärke 2.5 mm
- Wandstärke 3.0 mm
- Wandstärke 4.0 mm

VOLLMATERIAL | SOLID



leicht gewölbt, zum Einschlagen, mit Rändelung und Bohrung | *arched, to hit, with knurling and borehole*

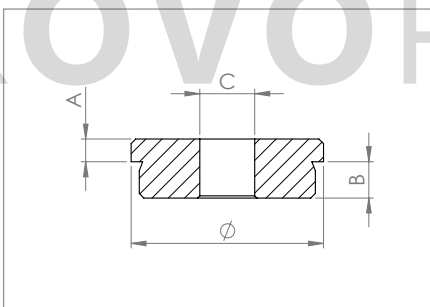
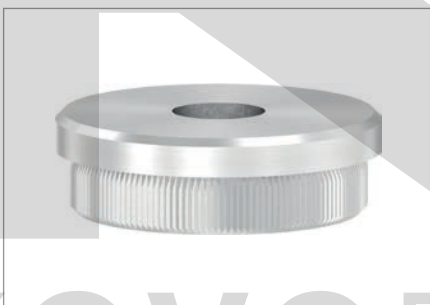
Artikel-Nr. <i>article no.</i>	Ø Rohr <i>Ø tube</i>	A <i>A</i>	B <i>B</i>	C <i>C</i>	Werkstoff <i>material</i>
50308-240L	33.7 x 2.0 mm	7 mm	8 mm	12.1 mm	1.4301 AISI 304
50310-240L	42.4 x 2.0 mm	7 mm	8 mm	12.1 mm	1.4301 AISI 304
50310-240L-14	42.4 x 2.0 mm	7 mm	8 mm	14.1 mm	1.4301 AISI 304
50310-240L-25	42.4 x 2.5 mm	7 mm	8 mm	12.1 mm	1.4301 AISI 304
50310-240L-3	42.4 x 3.0 mm	7 mm	8 mm	12.1 mm	1.4301 AISI 304
50311-240L	48.3 x 2.0 mm	7.5 mm	8 mm	12.1 mm	1.4301 AISI 304
50311-240L-25	48.3 x 2.5 mm	7.5 mm	8 mm	12.1 mm	1.4301 AISI 304

NEU

NEU

NEU

VOLLMATERIAL | SOLID



flach, zum Einschlagen, mit Rändelung und Bohrung | *flat, to hit, with knurling and borehole*

Artikel-Nr. <i>article no.</i>	Ø Rohr <i>Ø tube</i>	A <i>A</i>	B <i>B</i>	C <i>C</i>	Werkstoff <i>material</i>
50321-240L	33.7 x 2.0 mm	3 mm	8 mm	12.1 mm	1.4301 AISI 304
50323-240L	42.4 x 2.0 mm	5 mm	8 mm	12.1 mm	1.4301 AISI 304
50323-240L-25	42.4 x 2.5 mm	5 mm	8 mm	12.1 mm	1.4301 AISI 304
50323-240L-3	42.4 x 3.0 mm	5 mm	8 mm	12.1 mm	1.4301 AISI 304
50325-240L	48.3 x 2.0 mm	5 mm	8 mm	12.1 mm	1.4301 AISI 304
50325-240L-25	48.3 x 2.5 mm	5 mm	8 mm	12.1 mm	1.4301 AISI 304

NEU

NEU

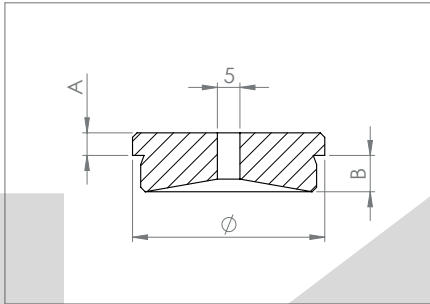
BITTE BEACHTEN: Das Rändelmaß unserer Stopfen hat mindestens 0,4 mm Übermaß. (Beispiel: Rohr 42,4 x 2,0 mm, Innenmaß Rohr = 38,4 mm, Rändelmaß unserer Stopfen = 38,8 mm). Durch große Toleranzen im Abmessungsbereich von Durchmesser und Wandstärke kann es vorkommen, dass Rohre die eine Wandstärke von 2 mm haben sollen, nur 1,8 mm oder weniger aufweisen. Es ist kein Reklamationsgrund, wenn die Stopfen nicht passen. Wir empfehlen die Stopfen einzuheften oder einzukleben (mit Artikelnummer „454-L“ von Seite 376). Um dies zu vermeiden, schlagen wir Ihnen vor, Ihren Rohrlieferanten bei Bestellung auf eine geringe Maßtoleranz hinzuweisen.

PLEASE NOTE: The knurl at the tube end plugs have min. 0.4 mm oversize. (e.g.: tube 42.4 x 2.0 mm, tube inside diam.: 38.4 mm, knurl size: 38.8 mm). Because of big tolerances in the tube dimensions it may happen, that your tube with 2,0 mm wall thickness just have 1.8 mm or less. The falling in of the tube end plugs are no reason for a claim. We advise you to weld or glue (e.g. with glue "454-L" at page 376). To avoid this, please talk to your supplier about the tube tolerances.

farbliche Kennzeichnung der Zeilen für die Werkstoffe V2A / V4A

□ V2A | 1.4301 □ V4A | 1.4401/04

VOLLMATERIAL | SOLID



flach, zum Einschlagen, mit Rändelung & Entwässerungsbohrung | flat, to hit, with knurling, with drainage borehole

Artikel-Nr. article no.	Ø Rohr Ø tube	A A	B B	Werkstoff material
50323-240-EW	42.4 x 2.0 mm	5 mm	8 mm	1.4301 AISI 304
50323-240-EW-25	42.4 x 2.5 mm	5 mm	8 mm	1.4301 AISI 304
50323-240-3-EW	42.4 x 3.0 mm	5 mm	8 mm	1.4301 AISI 304
50325-240-EW	48.3 x 2.0 mm	5 mm	8 mm	1.4301 AISI 304
50325-240-EW-25	48.3 x 2.5 mm	5 mm	8 mm	1.4301 AISI 304

NEU

NEU



FELDMANN EMPFIEHLT: Pfosten im Außenbereich immer mit Entwässerungsstopfen verwenden, damit das Wasser aus dem Pfosten ablaufen kann.

FELDMANN RECOMMENDS: Always use outdoor posts with drain plugs so the water can drain from the post.



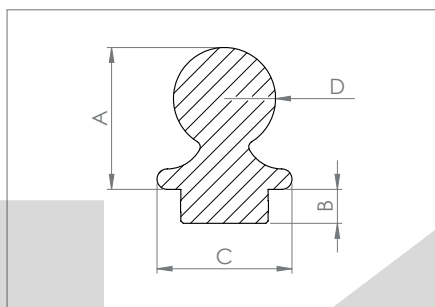
Anwendungsbeispiel | example

farbliche Kennzeichnung der Zeilen für Wandstärken von 1.8 - 4.0 mm

- Wandstärke 1.8 mm
- Wandstärke 2.5 mm
- Wandstärke 3.0 mm
- Wandstärke 4.0 mm

VOLLMATERIAL | *SOLID*

Kugelrohrknopf, zum Einschlagen, mit Rändelung | *tube end cap globe, to hit, with knurling*



Artikel-Nr. <i>article no.</i>	Ø Rohr <i>Ø tube</i>	A <i>A</i>	B <i>B</i>	C <i>C</i>	D <i>D</i>	Werkstoff <i>material</i>
50259-240	33.7 x 2.0 mm	58 mm	15 mm	50 mm	45 mm	1.4301 <i>AISI 304</i>
50259-240-25	33.7 x 2.5 mm	58 mm	15 mm	50 mm	45 mm	1.4301 <i>AISI 304</i>
50260-240	42.4 x 2.0 mm	62 mm	15 mm	60 mm	45 mm	1.4301 <i>AISI 304</i>
50260-240-25	42.4 x 2.5 mm	62 mm	15 mm	60 mm	45 mm	1.4301 <i>AISI 304</i>
50262-240-25	48.3 x 2.5 mm	62 mm	15 mm	60 mm	45 mm	1.4301 <i>AISI 304</i>

NEU

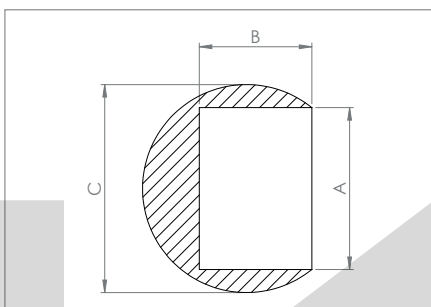
NEU

NEU



Anwendungsbeispiel | *example*

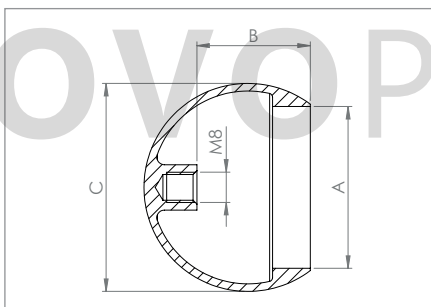
VOLLMATERIAL | *SOLID*



Rohrabschluss-Kugel, zum Einkleben | *tube end plug ball, to glue*

Artikel-Nr. <i>article no.</i>	Ø Rohr (A) <i>Ø tube (A)</i>	B <i>B</i>	C <i>C</i>	Werkstoff <i>material</i>
50281-240	33.7 mm	25 mm	45 mm	1.4301 <i>AISI 304</i>
50280-240	42.4 mm	30 mm	55 mm	1.4301 <i>AISI 304</i>

HOHL / GEGOSSEN | *HOLLOW*



Rohrabschluss-Kugel mit Innengewinde M8 | *tube end plug ball with female thread M8*

Artikel-Nr. <i>article no.</i>	Ø Rohr (A) <i>Ø tube (A)</i>	B <i>B</i>	C <i>C</i>	Werkstoff <i>material</i>	
50281-240H	33.7 mm	25.5 mm	47 mm	1.4301 <i>AISI 304</i>	NEU
50280-240H	42.4 mm	30 mm	55 mm	1.4301 <i>AISI 304</i>	NEU
50282-240H	48.3 mm	39 mm	64.5 mm	1.4301 <i>AISI 304</i>	NEU
50283-240H	60.3 mm	50 mm	85 mm	1.4301 <i>AISI 304</i>	NEU
50280-V4AH	42.4 mm	30 mm	55 mm	1.4401/04 <i>AISI 316</i>	NEU

Zubehör | *accessory*

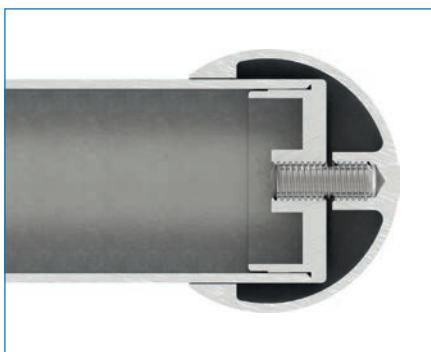


Gewindestift mit Innensechskant, DIN 913/ISO 4026 |

setscrew with hexagon socket, DIN 913/ISO 4026

Artikel-Nr. <i>article no.</i>	Abmessung <i>size</i>	Werkstoff <i>material</i>
58300-240-30	M8 x 30 mm	1.4301 <i>AISI 304</i>

Querschnitt | *cross section*



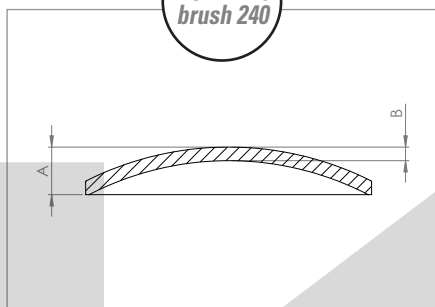
Montagebeispiel | *example*



Gewölbte Schale, einseitig geschliffen, zum Aufschweißen |
arched shell, one side brushed, for welding



Korn 240
brush 240

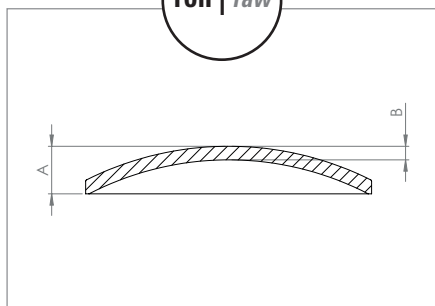


Artikel-Nr. <i>article no.</i>	Ø Außen <i>Ø outside</i>	A A	B B	Werkstoff <i>material</i>
54233-240	33.7 mm	6 mm	2 mm	1.4301 AISI 304
54242-240	42.4 mm	7 mm	2 mm	1.4301 AISI 304
54248-240	48.3 mm	8 mm	2 mm	1.4301 AISI 304
54252-240	52.0 mm	8 mm	2 mm	1.4301 AISI 304
54260-240	60.3 mm	9 mm	2.5 mm	1.4301 AISI 304
54289-240	89.0 mm	12 mm	2.5 mm	1.4301 AISI 304
54101-240	101.6 mm	12 mm	2.5 mm	1.4301 AISI 304

Gewölbte Schale, ungeschliffen, zum Aufschweißen |
arched shell, unbrushed, for welding



roh | raw



Artikel-Nr. <i>article no.</i>	Ø Außen <i>Ø outside</i>	A A	B B	Werkstoff <i>material</i>
54221-3C	21.3 mm	5 mm	1.5 mm	1.4301 AISI 304
54227-3C	26.9 mm	6 mm	1.5 mm	1.4301 AISI 304
54233-3C	33.7 mm	6 mm	2 mm	1.4301 AISI 304
54242-3C	42.4 mm	7 mm	2 mm	1.4301 AISI 304
54248-3C	48.3 mm	8 mm	2 mm	1.4301 AISI 304
54260-3C	60.3 mm	9 mm	2 mm	1.4301 AISI 304
54101-3C	101.6 mm	15 mm	2.5 mm	1.4301 AISI 304
54233-V4A	33.7 mm	6 mm	2 mm	1.4401/04 AISI 316
54242-V4A	42.4 mm	7 mm	2 mm	1.4401/04 AISI 316
54248-V4A	48.3 mm	8 mm	2 mm	1.4401/04 AISI 316

NEU

farbliche Kennzeichnung der Zeilen für die Werkstoffe V2A / V4A

V2A | 1.4301 V4A | 1.4401/04

Gewölbte Schale, einseitig geschliffen, mit Bohrung und zum Aufschweißen | *arched shell, one side brushed, with borehole and for welding*

Artikel-Nr. <i>article no.</i>	Ø Außen <i>Ø outside</i>	A <i>A</i>	B <i>B</i>	Werkstoff <i>material</i>
54233-240-L12	33.7 mm	6 mm	2 mm	1.4301 AISI 304
54242-240-L12	42.4 mm	7 mm	2 mm	1.4301 AISI 304

NEU

NEU



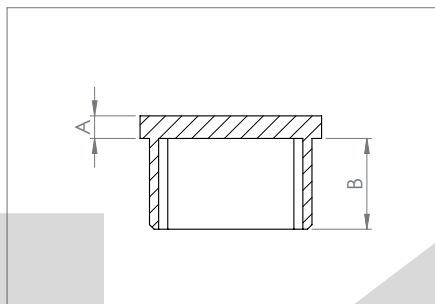
**SIE FINDEN IHRE GEWÜNSCHTE
ABMESSUNG NICHT?
GERNE ERWARTEN WIR IHRE
INDIVIDUELLE ANFRAGE!**

Your dimension is missing?

*We are looking forward to your
individual inquiry!*

für Quadratrohre, geschliffen |

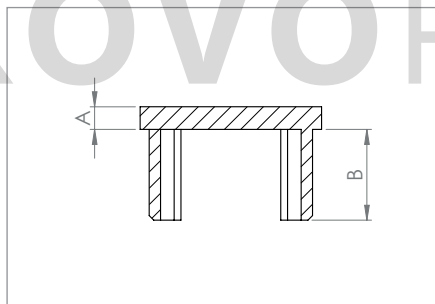
for square tubes, brushed



Artikel-Nr. article no.	für Vierkantrohr for square pipe	A A	B B	Werkstoff material	
100033030-V2A	30 x 30 x 2.0 mm	5 mm	20 mm	1.4301 AISI 304	
100034040-V2A	40 x 40 x 2.0 mm	5 mm	20 mm	1.4301 AISI 304	
100034040-3-V2A	40 x 40 x 3.0 mm	5 mm	20 mm	1.4301 AISI 304	NEU
100035050-V2A	50 x 50 x 2.0 mm	5 mm	20 mm	1.4301 AISI 304	
100035050-3-V2A	50 x 50 x 3.0 mm	5 mm	20 mm	1.4301 AISI 304	NEU
100032020	20 x 20 x 1.5 mm	5 mm	20 mm	1.4401/04 AISI 316	
100032525	25 x 25 x 2.0 mm	5 mm	20 mm	1.4401/04 AISI 316	
100033030	30 x 30 x 2.0 mm	5 mm	20 mm	1.4401/04 AISI 316	
100033535	35 x 35 x 2.0 mm	5 mm	20 mm	1.4401/04 AISI 316	
100034040	40 x 40 x 2.0 mm	5 mm	20 mm	1.4401/04 AISI 316	
100034040-3	40 x 40 x 3.0 mm	5 mm	20 mm	1.4401/04 AISI 316	
100034040-4	40 x 40 x 4.0 mm	5 mm	20 mm	1.4401/04 AISI 316	NEU
100035050	50 x 50 x 2.0 mm	5 mm	20 mm	1.4401/04 AISI 316	
100035050-3	50 x 50 x 3.0 mm	5 mm	20 mm	1.4401/04 AISI 316	NEU
100035050-4	50 x 50 x 4.0 mm	5 mm	20 mm	1.4401/04 AISI 316	NEU
100036060	60 x 60 x 2.0 mm	5 mm	20 mm	1.4401/04 AISI 316	
100036060-3	60 x 60 x 3.0 mm	5 mm	20 mm	1.4401/04 AISI 316	NEU

für Rechteckrohre, geschliffen |

for rectangular tubes, brushed



Artikel-Nr. article no.	für Vierkantrohr for square pipe	A A	B B	Werkstoff material	
100035030-V2A	50 x 30 x 2.0 mm	5 mm	20 mm	1.4301 AISI 304	NEU
100036040-V2A	60 x 40 x 2.0 mm	5 mm	20 mm	1.4301 AISI 304	NEU
100033020	30 x 20 x 2.0 mm	5 mm	20 mm	1.4401/04 AISI 316	
100034020	40 x 20 x 2.0 mm	5 mm	20 mm	1.4401/04 AISI 316	
100034030	40 x 30 x 2.0 mm	5 mm	20 mm	1.4401/04 AISI 316	
100035030	50 x 30 x 2.0 mm	5 mm	20 mm	1.4401/04 AISI 316	
100036030	60 x 30 x 2.0 mm	5 mm	20 mm	1.4401/04 AISI 316	NEU
100036040	60 x 40 x 2.0 mm	5 mm	20 mm	1.4401/04 AISI 316	

Pflegespray | care-spray

Zubehör | accessories



Artikel-Nr.
article no.

7064-PF

400ml Spraydose, reinigt, pflegt und schützt Edelstahl- und Chromteile, entfernt Fingerabdrücke und Verschmutzungen

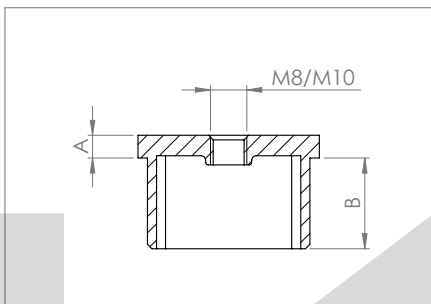
farbliche Kennzeichnung der Zeilen für die Werkstoffe V2A / V4A

V2A | 1.4301

V4A | 1.4401/04

für Quadratrohre, geschliffen, mit Innengewinde |

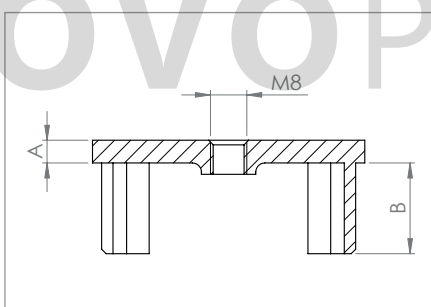
for square tubes, with female thread, brushed



Artikel-Nr. article no.	für Vierkantrohr for square pipe	Gewinde thread	A A	B B	Werkstoff material	
100033030-M8-V2A	30 x 30 x 2.0 mm	M8	5 mm	20 mm	1.4301 AISI 304	NEU
100034040-M8-V2A	40 x 40 x 2.0 mm	M8	5 mm	20 mm	1.4301 AISI 304	
100034040-3-M8-V2A	40 x 40 x 3.0 mm	M8	5 mm	20 mm	1.4301 AISI 304	NEU
100035050-M8-V2A	50 x 50 x 2.0 mm	M8	5 mm	20 mm	1.4301 AISI 304	NEU
100035050-3-M8-V2A	50 x 50 x 3.0 mm	M8	5 mm	20 mm	1.4301 AISI 304	NEU
100033030-M8	30 x 30 x 2.0 mm	M8	5 mm	20 mm	1.4401/04 AISI 316	
100034040-M8	40 x 40 x 2.0 mm	M8	5 mm	20 mm	1.4401/04 AISI 316	
100034040-3-M8	40 x 40 x 3.0 mm	M8	5 mm	20 mm	1.4401/04 AISI 316	
100034040-4-M8	40 x 40 x 4.0 mm	M8	5 mm	20 mm	1.4401/04 AISI 316	NEU
100035050-M8	50 x 50 x 2.0 mm	M8	5 mm	20 mm	1.4401/04 AISI 316	
100035050-3-M8	50 x 50 x 3.0 mm	M8	5 mm	20 mm	1.4401/04 AISI 316	NEU
100035050-4-M8	50 x 50 x 4.0 mm	M8	5 mm	20 mm	1.4401/04 AISI 316	NEU
100036060-M8	60 x 60 x 2.0 mm	M8	5 mm	20 mm	1.4401/04 AISI 316	NEU
100036060-3-M8	60 x 60 x 3.0 mm	M8	5 mm	20 mm	1.4401/04 AISI 316	NEU
100034040-M10	40 x 40 x 2.0 mm	M10	5 mm	20 mm	1.4401/04 AISI 316	NEU
100034040-3-M10	40 x 40 x 3.0 mm	M10	5 mm	20 mm	1.4401/04 AISI 316	NEU

für Rechteckrohre, geschliffen, mit Innengewinde |

for rectangular tubes, brushed, with female thread

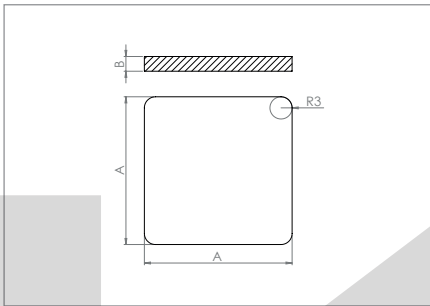


Artikel-Nr. article no.	für Vierkantrohr for square pipe	Gewinde thread	A A	B B	Werkstoff material	
100036040-M8	60 x 40 x 2.0 mm	M8	5 mm	20 mm	1.4401/04 AISI 316	NEU

farbliche Kennzeichnung der Zeilen für Wandstärken von 1.8 - 4.0 mm

- Wandstärke 1.8 mm
- Wandstärke 2.5 mm
- Wandstärke 3.0 mm
- Wandstärke 4.0 mm

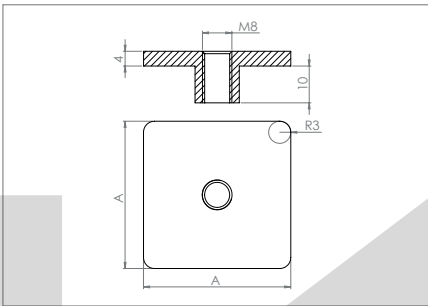
Platte, geschliffen, zum Aufschweißen | *plate, brushed, for welding*



Artikel-Nr. <i>article no.</i>	für Vierkantrohr (A x A) <i>for square tube (A x A)</i>	Stärke (B) <i>thickness (B)</i>	Werkstoff <i>material</i>	
100053030-V2A-2	30 x 30 mm	2 mm	1.4301 AISI 304	NEU
100053030-V2A	30 x 30 mm	4 mm	1.4301 AISI 304	NEU
100054040-V2A-2	40 x 40 mm	2 mm	1.4301 AISI 304	NEU
100054040-V2A	40 x 40 mm	4 mm	1.4301 AISI 304	NEU
100055050-V2A-2	50 x 50 mm	2 mm	1.4301 AISI 304	NEU
100055050-V2A	50 x 50 mm	4 mm	1.4301 AISI 304	NEU
100056060-V2A	60 x 60 mm	4 mm	1.4301 AISI 304	NEU
100053030	30 x 30 mm	4 mm	1.4401/04 AISI 316	NEU
100054040	40 x 40 mm	4 mm	1.4401/04 AISI 316	NEU
100055050	50 x 50 mm	4 mm	1.4401/04 AISI 316	NEU
100056060	60 x 60 mm	4 mm	1.4401/04 AISI 316	NEU

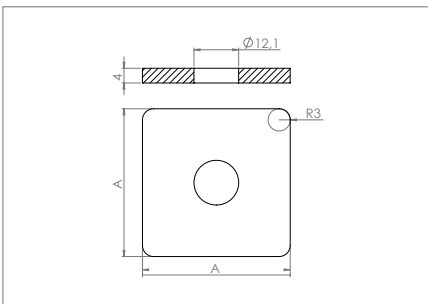
KOVOPOLOTOVARY.cz

Platte mit Innengewinde M8, geschliffen, zum Aufschweißen |
plate with female thread M8, brushed, for welding

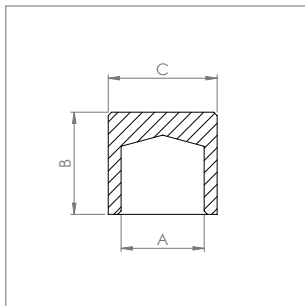


Artikel-Nr. <i>article no.</i>	für Vierkantrohr (A x A) <i>for square tube (A x A)</i>	Werkstoff <i>material</i>	
100033030-M8-V2A-PL	30 x 30 mm	1.4301 AISI 304	NEU
100034040-M8-V2A-PL	40 x 40 mm	1.4301 AISI 304	NEU
100035050-M8-V2A-PL	50 x 50 mm	1.4301 AISI 304	NEU
100033030-M8-PL	30 x 30 mm	1.4401/04 AISI 316	NEU
100034040-M8-PL	40 x 40 mm	1.4401/04 AISI 316	
100035050-M8-PL	50 x 50 mm	1.4401/04 AISI 316	NEU
100036060-M8-PL	60 x 60 mm	1.4401/04 AISI 316	NEU

Platte, mit Bohrung 12.1 mm, zum Aufschweißen |
plate, with borehole 12.1 mm, for welding

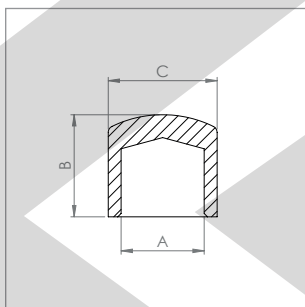
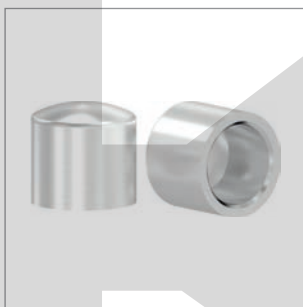


Artikel-Nr. <i>article no.</i>	für Vierkantrohr (A x A) <i>for square tube (A x A)</i>	Werkstoff <i>material</i>	
100053030-L12-V2A	30 x 30 mm	1.4301 AISI 304	NEU
100054040-L12-V2A	40 x 40 mm	1.4301 AISI 304	NEU
100055050-L12-V2A	50 x 50 mm	1.4301 AISI 304	NEU
100053030-L12	30 x 30 mm	1.4401/04 AISI 316	NEU
100054040-L12	40 x 40 mm	1.4401/04 AISI 316	NEU
100055050-L12	50 x 50 mm	1.4401/04 AISI 316	NEU



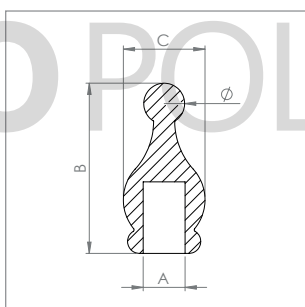
Endkappe für Rundmaterial, flach, zum Kleben | end cap for round bars, flat, to glue

Artikel-Nr. article no.	A	B	C	Werkstoff material
51017-240-10	10.2 mm	15 mm	14 mm	1.4301 AISI 304
51017-240-12	12.2 mm	15 mm	16 mm	1.4301 AISI 304
51017-240-14	14.2 mm	15 mm	18 mm	1.4301 AISI 304



Endkappe für Rundmaterial, leicht gewölbt, zum Kleben | end cap for round bars, flat, to glue

Artikel-Nr. article no.	A	B	C	Werkstoff material
51018-240-10	10.2 mm	15 mm	14 mm	1.4301 AISI 304
51018-240-12	12.2 mm	15 mm	16 mm	1.4301 AISI 304
51018-240-14	14.2 mm	15 mm	18 mm	1.4301 AISI 304



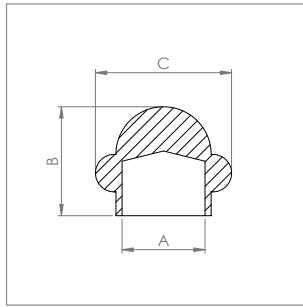
Zierspitze für Rundmaterial, zum Kleben | tip for round bars, to glue

Artikel-Nr. article no.	A	B	C	Ø	Werkstoff material
50412-240	12.2 mm	50 mm	24 mm	12 mm	1.4301 AISI 304
50414-240	14.2 mm	50 mm	24 mm	12 mm	1.4301 AISI 304



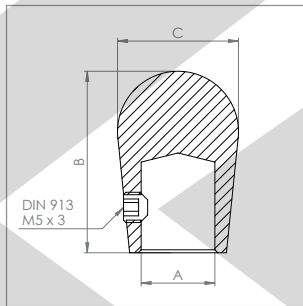
Passende Rundstäbe finden Sie in diesem Edelstahlkatalog auf Seite 25.

you can find the corresponding round bars in this stainless steel catalog on page 25.



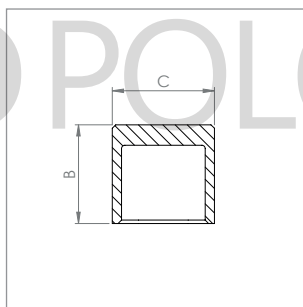
Endkappe für Rundmaterial, halbrund, zum Kleben | end cap for round bars, semicircular, to glue

Artikel-Nr. article no.	A	B	C	Werkstoff material
51016-240	12.2 mm	16 mm	20 mm	1.4301 AISI 304



Endkappe für Rundmaterial, halbrund, mit seitlicher Madenschraube | end cap for round bars, to fix with screw

Artikel-Nr. article no.	A	B	C	Werkstoff material
50446-240	10.2 mm	30 mm	20 mm	1.4301 AISI 304
50447-240	12.2 mm	30 mm	20 mm	1.4301 AISI 304
50448-240	14.2 mm	30 mm	25 mm	1.4301 AISI 304



Endkappe für 12 x 12 mm Vierkantrohr, flach, zum Kleben | end cap for square tube, flat, to glue

Artikel-Nr. article no.	für Rohr for tube	B	C	Werkstoff material
51019-240-12	12 x 12 mm	14.5 mm	15 mm	1.4301 AISI 304

NEU



BITTE BEACHTEN:

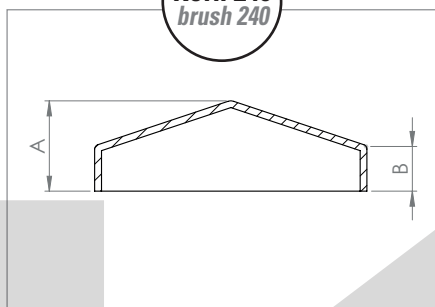
Endkappe nur für 12 x 12 mm Vierkantrohr geeignet, da die Ecken gerundet sein müssen!

end cap only suitable for 12 x 12 mm square tube because the corners must be rounded!

Pyramidenkappe, geschliffen, Ecken verschweißt und geschliffen | pyramidal cap, edges welded and brushed



Korn 240
brush 240



Artikel-Nr. article no.	für Rohr for tube	A A	B B	Stärke thickness	Werkstoff material
165-30V2AG	30 x 30 mm	20 mm	10 mm	1 mm	1.4301 AISI 304
165-40V2AG	40 x 40 mm	20 mm	10 mm	1.5 mm	1.4301 AISI 304
165-50V2AG	50 x 50 mm	20 mm	10 mm	1.5 mm	1.4301 AISI 304
165-60V2AG	60 x 60 mm	20 mm	10 mm	1.5 mm	1.4301 AISI 304
165-70V2AG	70 x 70 mm	22 mm	10 mm	1.4 mm	1.4301 AISI 304
165-80V2AG	80 x 80 mm	20 mm	10 mm	1.5 mm	1.4301 AISI 304
165-90V2AG	90 x 90 mm	22 mm	10 mm	1.4 mm	1.4301 AISI 304
165-100V2AG	100 x 100 mm	20 mm	10 mm	1.5 mm	1.4301 AISI 304
165-120V2AG	120 x 120 mm	25 mm	10 mm	1.5 mm	1.4301 AISI 304
165-140V2AG	140 x 140 mm	25 mm	10 mm	1.5 mm	1.4301 AISI 304
165-150V2AG	150 x 150 mm	22 mm	10 mm	1.5 mm	1.4301 AISI 304

NEU

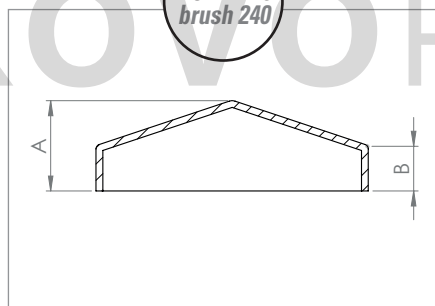
NEU

Pyramidenkappe rechteckig, geschliffen, Ecken verschweißt und geschliffen | rectangular pyramidal cap, edges welded and brushed



JETZT NEU!

Korn 240
brush 240



Artikel-Nr. article no.	für Rohr for tube	A A	B B	Stärke thickness	Werkstoff material
165-40X20V2AG	40 x 20 mm	20.5 mm	11 mm	1.4 mm	1.4301 AISI 304
165-40X30V2AG	40 x 30 mm	20.5 mm	11 mm	1.4 mm	1.4301 AISI 304
165-50X30V2AG	50 x 30 mm	20.5 mm	11 mm	1.4 mm	1.4301 AISI 304
165-60X40V2AG	60 x 40 mm	21.5 mm	11 mm	1.4 mm	1.4301 AISI 304
165-40X20V4AG	40 x 20 mm	20.5 mm	11 mm	1.4 mm	1.4401/04 AISI 316
165-40X30V4AG	40 x 30 mm	20.5 mm	11 mm	1.4 mm	1.4401/04 AISI 316
165-50X30V4AG	50 x 30 mm	20.5 mm	11 mm	1.4 mm	1.4401/04 AISI 316
165-60X40V4AG	60 x 40 mm	21.5 mm	11 mm	1.4 mm	1.4401/04 AISI 316

NEU

NEU

NEU

NEU

NEU

NEU

NEU

NEU

Würfel, geschliffen, mit Gewinde |
cube, brushed, with thread



Korn 240
brush 240



Artikel-Nr. <i>article no.</i>	Maß <i>size</i>	Gewinde <i>thread</i>	Werkstoff <i>material</i>
166-30-VA-M8	30 x 30 mm	M8	1.4301 <i>AISI 304</i>
166-40-VA-M8	40 x 40 mm	M8	1.4301 <i>AISI 304</i>
166-60-VA-M8	60 x 60 mm	M8	1.4301 <i>AISI 304</i>
166-80-VA-M8	80 x 80 mm	M8	1.4301 <i>AISI 304</i>

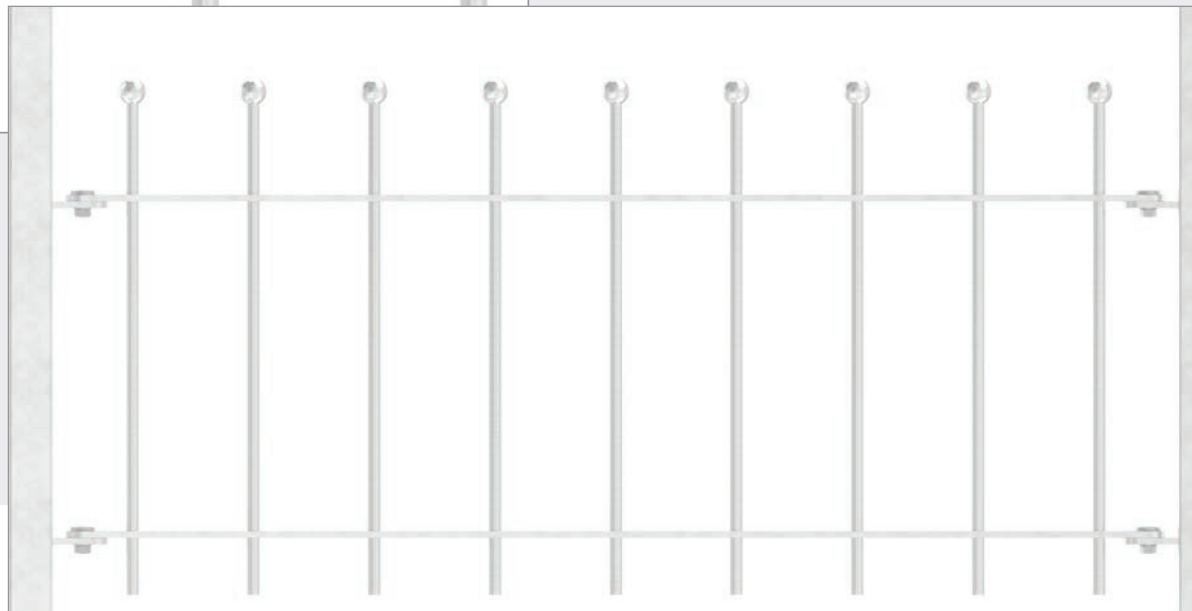
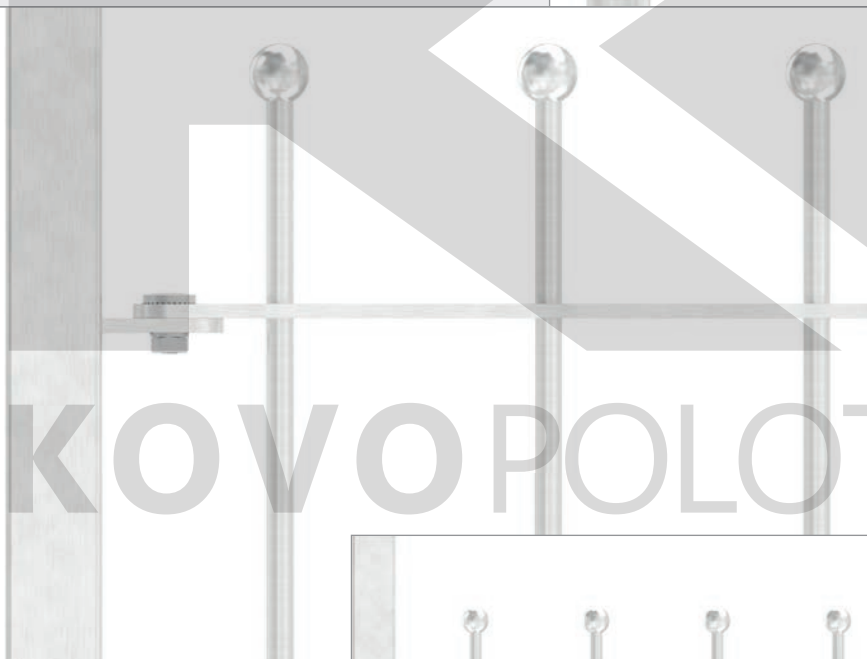
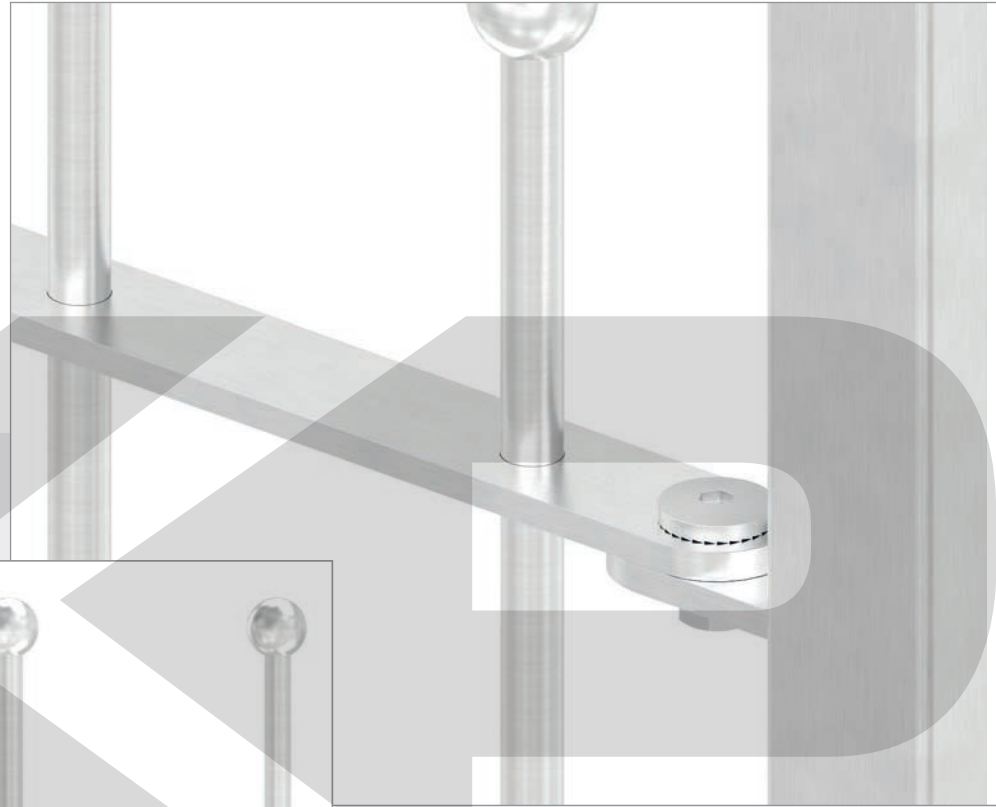


Anwendungsbeispiel | *example*

Anschweißblaschen |

welding parts

Beispiele *examples*



Anschweißblaschen |

welding parts

30 x 20 mm

beidseitig geschliffen | both side brushed

1



S.300

30 x 20 mm

beidseitig geschliffen | both side brushed

2



S.300

50 x 30 mm

ungeschliffen | unbrushed

3



S.300

50 x 30 mm

beidseitig geschliffen | both side brushed

4

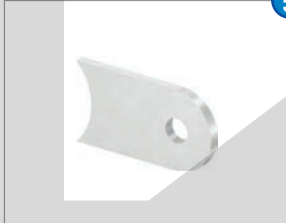


S.300

50 x 30 mm

beidseitig geschliffen | both side brushed

5

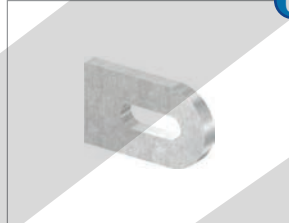


S.300

50 x 30 mm

ungeschliffen | unbrushed

6



S.301

50 x 30 mm

beidseitig geschliffen | both side brushed

7



S.301

50 x 30 mm

beidseitig geschliffen | both side brushed

8



S.301

100 x 30 mm

beidseitig geschliffen | both side brushed

9



S.301

60 x 40 x 30 mm

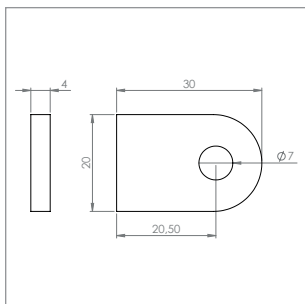
beidseitig geschliffen | both side brushed

10



S.301

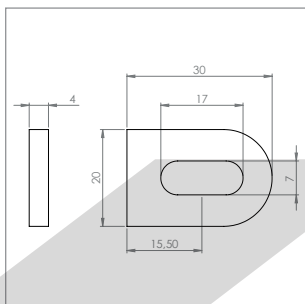
Artikel article	Anschluss connection	Stärke thickness	Bohrung borehole	Oberfläche surface	Werkstoff material
1	30 x 20 mm flach flat	4 mm	Ø 7 mm	beidseitig geschliffen both side brushed	V2A/1.4301 AISI 304
2	30 x 20 mm flach flat	4 mm	17 x 7 mm	beidseitig geschliffen both side brushed	V2A/1.4301 AISI 304
3	50 x 30 mm flach flat	6 mm	Ø 9 mm	ungeschliffen unbrushed	V2A/1.4301 AISI 304
4	50 x 30 mm flach flat	4 mm, 6 mm	Ø 9 mm	beidseitig geschliffen both side brushed	V2A/1.4301 AISI 304
5	50 x 30 mm Ø 42.4 mm	4 mm	Ø 9 mm	beidseitig geschliffen both side brushed	V2A/1.4301 AISI 304
6	50 x 30 mm flach flat	6 mm	25 x 9 mm	ungeschliffen unbrushed	V2A/1.4301 AISI 304
7	50 x 30 mm flach flat	4 mm, 6 mm	25 x 9 mm	beidseitig geschliffen both side brushed	V2A/1.4301 AISI 304
8	50 x 30 mm Ø 42.4 mm	4 mm	25 x 9 mm	beidseitig geschliffen both side brushed	V2A/1.4301 AISI 304
9	100 x 30 mm flach flat	6 mm	25 x 9 mm	beidseitig geschliffen both side brushed	V2A/1.4301 AISI 304
10	60 x 40 x 30 mm flach flat	6 mm	25 x 9 mm 12 x 9 mm	beidseitig geschliffen both side brushed	V2A/1.4301 AISI 304



30 x 20 x 4 mm mit Rundloch |
 30 x 20 x 4 mm with round borehole

beidseitig geschliffen | both side brushed

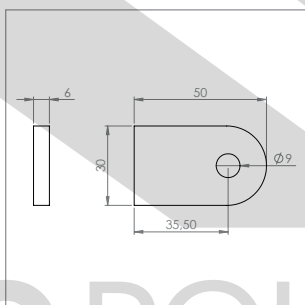
Artikel-Nr. article no.	Anschluss connection	Werkstoff material
54116-240G	flach flat	1.4301 AISI 304



30 x 20 x 4 mm mit Langloch |
 30 x 20 x 4 mm with long borehole

beidseitig geschliffen | both side brushed

Artikel-Nr. article no.	Anschluss connection	Werkstoff material
54117-240G	flach flat	1.4301 AISI 304

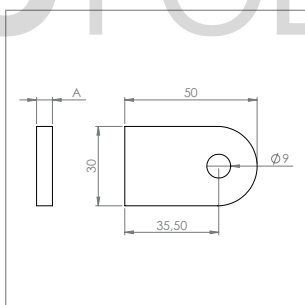


ungeschliffen | unbrushed

50 x 30 x 6 mm mit Rundloch |
 50 x 30 x 6 mm with round borehole

ungeschliffen | unbrushed

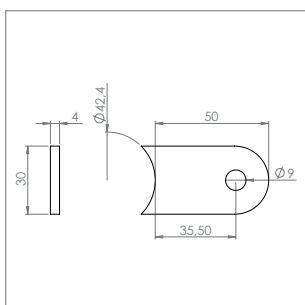
Artikel-Nr. article no.	Anschluss connection	Werkstoff material
54110-240	flach flat	1.4301 AISI 304



50 x 30 x 4/6 mm mit Rundloch |
 50 x 30 x 4/6 mm with round borehole

beidseitig geschliffen | both side brushed

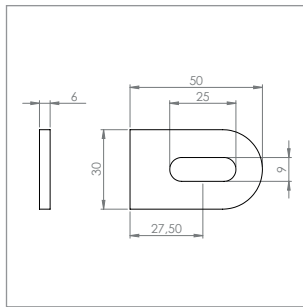
Artikel-Nr. article no.	Anschluss connection	A A	Werkstoff material
54110-240G-4	flach flat	4 mm	1.4301 AISI 304
54110-240G	flach flat	6 mm	1.4301 AISI 304



50 x 30 x 4 mm mit Rundloch |
 50 x 30 x 4 mm with round borehole

beidseitig geschliffen | both side brushed

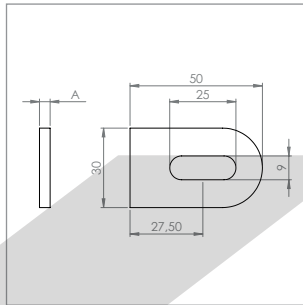
Artikel-Nr. article no.	Anschluss connection	Werkstoff material
54110-240G42	42.4 mm	1.4301 AISI 304



50 x 30 x 6 mm mit Langloch |
 50 x 30 x 6 mm with long borehole

ungeschliffen | unbrushed

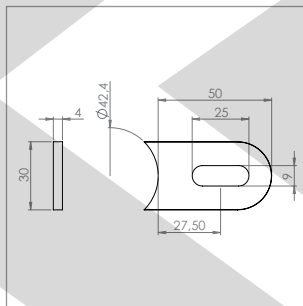
Artikel-Nr. article no.	Anschluss connection	Werkstoff material
54111-240	flach flat	1.4301 AISI 304



50 x 30 x 4/6 mm mit Langloch |
 50 x 30 x 4/6 mm with long borehole

beidseitig geschliffen | both side brushed

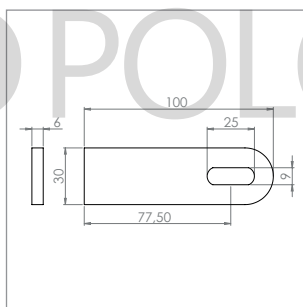
Artikel-Nr. article no.	Anschluss connection	A A	Werkstoff material
54111-240G-4	flach flat	4 mm	1.4301 AISI 304
54111-240G	flach flat	6 mm	1.4301 AISI 304



50 x 30 x 4 mm mit Langloch |
 50 x 30 x 4 mm with long borehole

beidseitig geschliffen | both side brushed

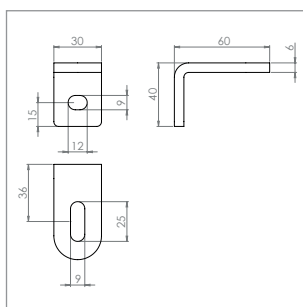
Artikel-Nr. article no.	Anschluss connection	Werkstoff material
54111-240G42	42.4 mm	1.4301 AISI 304



100 x 30 x 6 mm mit Langloch |
 100 x 30 x 6 mm with long borehole

beidseitig geschliffen | both side brushed

Artikel-Nr. article no.	Anschluss connection	Werkstoff material
54113-240G	flach flat	1.4301 AISI 304



60 x 40 x 30 x 6 mm mit zwei Langlöchern |
 60 x 40 x 30 x 6 mm with two long boreholes

beidseitig geschliffen | both side brushed

Artikel-Nr. article no.	Werkstoff material
54111-240G-90	1.4301 AISI 304

KOVOPOLOTOVARY.CZ

KAP

KOVOPOLOTOVARY.CZ



Ronden / Ankerplatten |

plates / anchor plates

Rundschliff | *round brush*



Längsschliff | *longitudinal brush*



KOVOPOLOTOVARY.CZ

Ronden / Ankerplatten |

plates / anchor plates

Rundschliff | *round brush*

Ronde |
plate



📄 S.306-307

Ronde |
plate



📄 S.307

Ankerplatte |
anchor plate



📄 S.308

Ankerplatte |
anchor plate



📄 S.308

Ankerplatte |
anchor plate



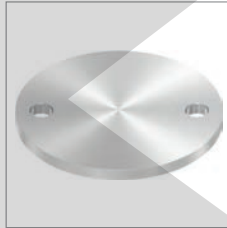
📄 S.309

Ankerplatte |
anchor plate



📄 S.309

Ankerplatte |
anchor plate



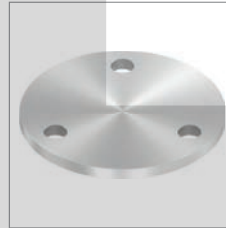
📄 S.310

Ankerplatte |
anchor plate



📄 S.310

Ankerplatte |
anchor plate



📄 S.311

Ankerplatte |
anchor plate



📄 S.311

Ankerplatte |
anchor plate



📄 S.312

Ankerplatte |
anchor plate



📄 S.312

Ankerplatte |
anchor plate



📄 S.313

Ankerplatte |
anchor plate



📄 S.313

Roh | *raw*

Ankerplatte, roh |
anchor plate, raw



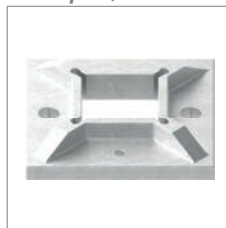
📄 S.315

Ankerplatte, roh |
anchor plate, raw



📄 S.315

Ankerplatte, roh |
anchor plate, raw



📄 S.317

Ronden / Ankerplatten | plates / anchor plates

Längsschliff | longitudinal brush

Ronde | plate



📄 S.306-307

Ronde | plate



📄 S.307

Ankerplatte | anchor plate



📄 S.308

Ankerplatte | anchor plate



📄 S.309

Ankerplatte | anchor plate



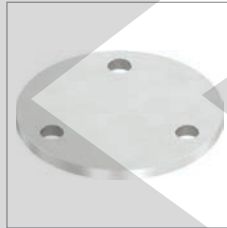
📄 S.310

Ankerplatte | anchor plate



📄 S.310

Ankerplatte | anchor plate



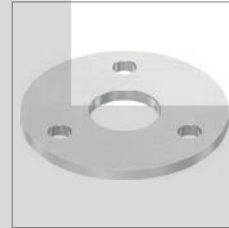
📄 S.311

Ankerplatte | anchor plate



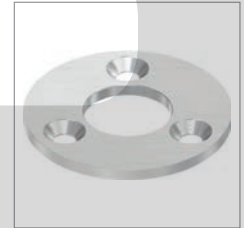
📄 S.311

Ankerplatte | anchor plate



📄 S.312

Ankerplatte | anchor plate



📄 S.313

Ankerplatte | anchor plate



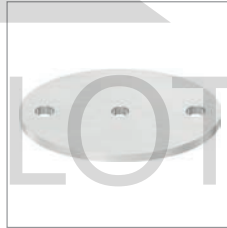
📄 S.313

Ankerplatte | anchor plate



📄 S.314

Ankerplatte, oval | anchor plate, oval



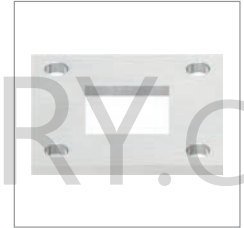
📄 S.314

Ankerplatte | anchor plate



📄 S.316

Ankerplatte | anchor plate



📄 S.316

Ankerplatte | anchor plate



📄 S.317

Ankerplatte | anchor plate



📄 S.318

Ankerplatte | anchor plate



📄 S.318



Alle Ronden / Ankerplatten, welche für Handlaufträger geeignet sind, finden Sie ab Seite 319-325!

all plates / anchor plates that are made for handrail holders can be found from page 319-325!

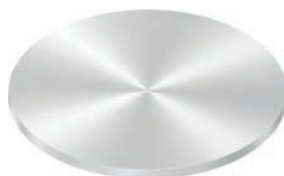
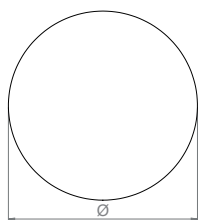
Ronden/Ankerplatten | plates/anchor plates

farbliche Kennzeichnung
der Zeilen für die Werkstoffe V2A / V4A |
color-coding of the rows for material AISI 304 / AISI 316

V2A | 1.4301 V4A | 1.4401/04

Rundschliff
round brush

Längsschliff
longitudinal brush



Ronde einseitig und Rand geschliffen | plate one side and edge brushed

ohne Fase | without bevel

Werkstoff: V2A / 1.4301 | material: AISI 304

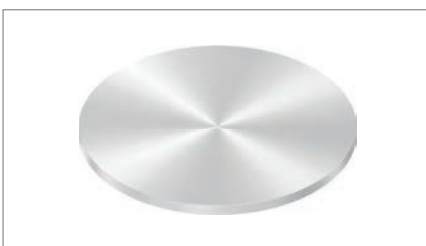
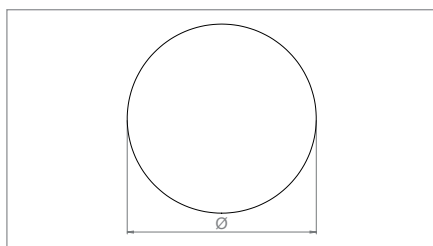
Ø x Stärke Ø x thickness	Artikel-Nr. mit Rundschliff article no. with round brush		Artikel-Nr. mit Längsschliff article no. with longitudinal brush	
25 x 4 mm	-	-	53025-240	
30 x 4 mm	53030-240-R		53030-240	
33 x 4 mm	53033-240-R		53033-240	
35 x 4 mm	53035-240-R		53035-240	
40 x 4 mm	53040-240-R		53040-240	
42 x 4 mm	53042-240-R		53042-240	
45 x 4 mm	53045-240-R		53045-240	
48 x 4 mm	53048-240-R		53048-240	
50 x 4 mm	53050-240-R		53050-240	
52 x 4 mm	53052-240-R		53052-240	
60 x 4 mm	53060-240-R		53060-240	
70 x 4 mm	-	-	53070-240-4	
70 x 6 mm	53070-240-R		53070-240	
80 x 4 mm	53080-240-4-R		-	NEU
80 x 6 mm	53080-240-R		53080-240	
80 x 8 mm	53080-240-8-R		53080-240-8	
80 x 10 mm	-	-	53080-240-10	
90 x 6 mm	53090-240-R		-	NEU
90 x 8 mm	53090-240-8-R		-	NEU
100 x 4 mm	53100-240-4-R		53100-240-4	
100 x 6 mm	53100-240-R		53100-240	
100 x 8 mm	53100-240-8-R		53100-240-8	
100 x 10 mm	-	-	53100-240-10	
120 x 6 mm	53120-240-R		53120-240	
120 x 8 mm	53120-240-8-R		53120-240-8	
120 x 10 mm	-	-	53120-240-10	
140 x 6 mm	53140-240-R		53140-240	
140 x 8 mm	-	-	53140-240-8	NEU
140 x 10 mm	-	-	53140-240-10	
150 x 6 mm	53150-240-R		53150-240	
150 x 8 mm	53150-240-8-R		53150-240-8	
150 x 10 mm	-	-	53150-240-10	
200 x 6 mm	53200-240-R		-	-
200 x 8 mm	53200-240-8-R		-	-
200 x 10 mm	53200-240-10-R		-	-

farbliche Kennzeichnung
der Zeilen für die Werkstoffe V2A / V4A |
color-coding of the rows for material AISI 304 / AISI 316

V2A | 1.4301 V4A | 1.4401/04

Rundschliff
round brush

Längsschliff
longitudinal brush

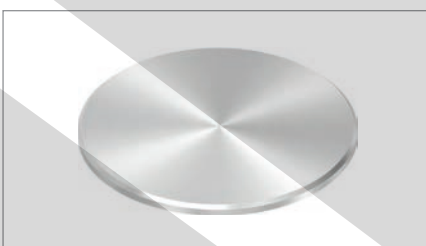
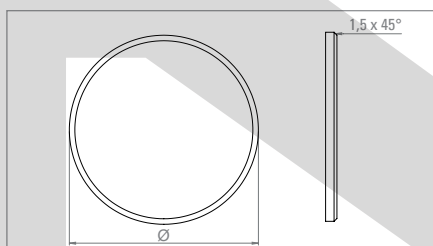


Ronde einseitig und Rand geschliffen | plate one side and edge brushed

ohne Fase | without bevel

Werkstoff: V4A / 1.4401/04 | material: AISI 316

Ø x Stärke Ø x thickness	Artikel-Nr. mit Rundschliff article no. with round brush		Artikel-Nr. mit Längsschliff article no. with longitudinal brush
33 x 4 mm	-	-	53033-V4A
42 x 4 mm	-	-	53042-V4A
48 x 4 mm	-	-	53048-V4A
60 x 4 mm	-	-	53060-V4A
80 x 6 mm	-	-	53080-V4A
100 x 6 mm	-	-	53100-V4A



Ronde einseitig und Rand geschliffen | plate one side and edge brushed

mit Fase | with bevel

Werkstoff: V2A / 1.4301 | material: AISI 304

Ø x Stärke Ø x thickness	Artikel-Nr. mit Rundschliff article no. with round brush		Artikel-Nr. mit Längsschliff article no. with longitudinal brush
30 x 4 mm	53030-240-R-F	-	-
33 x 4 mm	53033-240-R-F	-	-
35 x 4 mm	53035-240-R-F	-	-
40 x 4 mm	53040-240-R-F	-	-
42 x 4 mm	53042-240-R-F	-	-
45 x 4 mm	53045-240-R-F	-	-
48 x 4 mm	53048-240-R-F	-	-
50 x 4 mm	53050-240-R-F	-	-
52 x 4 mm	53052-240-R-F	-	-
60 x 4 mm	53060-240-R-F	-	-
70 x 6 mm	53070-240-R-F	-	-
80 x 6 mm	53080-240-R-F	-	-
80 x 8 mm	53080-240-8-R-F	-	-
100 x 6 mm	53100-240-R-F	-	-
100 x 8 mm	53100-240-8-R-F	-	-
120 x 6 mm	53120-240-R-F	-	-
120 x 8 mm	53120-240-8-R-F	-	-
150 x 6 mm	53150-240-R-F	-	-
150 x 8 mm	53150-240-8-R-F	-	-

farbliche Kennzeichnung
der Zeilen für die Werkstoffe V2A / V4A |
color-coding of the rows for material AISI 304 / AISI 316

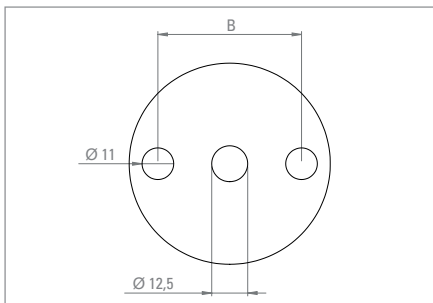
□ V2A | 1.4301 □ V4A | 1.4401/04

Rundschliff

round brush

Längsschliff

longitudinal brush

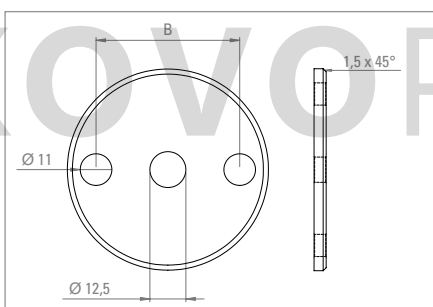


Ankerplatte einseitig und Rand geschliffen | anchor plate one side and edge brushed

ohne Fase | without bevel

Werkstoff: V2A / 1.4301 | material: AISI 304

Ø x Stärke Ø x thickness	B B	Artikel-Nr. mit Rundschliff article no. with round brush	Artikel-Nr. mit Längsschliff article no. with longitudinal brush
70 x 6 mm	50 mm	54070-240-R	54070-240
80 x 6 mm	50 mm	54080-240-R	54080-240
80 x 8 mm	50 mm	54080-240-8-R	-
100 x 6 mm	75 mm	54100-240-R	54100-240
100 x 8 mm	75 mm	54100-240-8-R	-
120 x 6 mm	90 mm	54120-240-R	54120-240
120 x 8 mm	90 mm	54120-240-8-R	-



Ankerplatte einseitig und Rand geschliffen | anchor plate one side and edge brushed

mit Fase | with bevel

Werkstoff: V2A / 1.4301 | material: AISI 304

Ø x Stärke Ø x thickness	B B	Artikel-Nr. mit Rundschliff article no. with round brush
70 x 6 mm	50 mm	54070-240-R-F
80 x 6 mm	50 mm	54080-240-R-F
80 x 8 mm	50 mm	54080-240-8-R-F
100 x 6 mm	75 mm	54100-240-R-F
100 x 8 mm	75 mm	54100-240-8-R-F
120 x 6 mm	90 mm	54120-240-R-F
120 x 8 mm	90 mm	54120-240-8-R-F

farbliche Kennzeichnung
der Zeilen für die Werkstoffe V2A / V4A |
color-coding of the rows for material AISI 304 / AISI 316

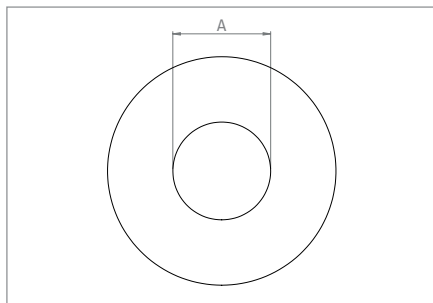
 **V2A | 1.4301**  **V4A | 1.4401/04**

Rundschliff

round brush

Längsschliff

longitudinal brush



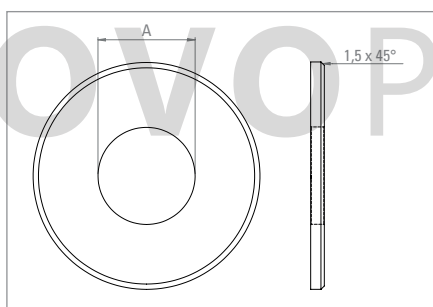
Ankerplatte einseitig und Rand geschliffen | anchor plate one side and edge brushed

ohne Fase | without bevel

Werkstoff: V2A / 1.4301 | material: AISI 304

Ø x Stärke Ø x thickness	A* A*	Artikel-Nr. mit Rundschliff article no. with round brush	Artikel-Nr. mit Längsschliff article no. with longitudinal brush	
80 x 4 mm	34.1 mm	53080-240-4-33-R	-	NEU
80 x 6 mm	34.1 mm	53080-240-33-R	53080-240-33	
80 x 4 mm	42.8 mm	53080-240-4-42-R	-	NEU
100 x 6 mm	34.1 mm	54108-240-33-R	54108-240-33	
100 x 4 mm	42.8 mm	54108-240-4-42-R	-	NEU
100 x 6 mm	42.8 mm	54108-240-R	54108-240	
100 x 4 mm	48.7 mm	54108-240-4-48-R	-	NEU
100 x 6 mm	48.7 mm	-	54108-240-48	

* Exaktes Maß (0.4 mm mehr als das passende Rohr) | exact size (0.4 mm more than the fitting tube)



Ankerplatte einseitig und Rand geschliffen | anchor plate one side and edge brushed

mit Fase | with bevel

Werkstoff: V2A / 1.4301 | material: AISI 304

Ø x Stärke Ø x thickness	A* A*	Artikel-Nr. mit Rundschliff article no. with round brush	
80 x 6 mm	34.1 mm	53080-240-33-R-F	
100 x 6 mm	34.1 mm	54108-240-33-R-F	
100 x 6 mm	42.8 mm	54108-240-R-F	

* Exaktes Maß (0.4 mm mehr als das passende Rohr) | exact size (0.4 mm more than the fitting tube)

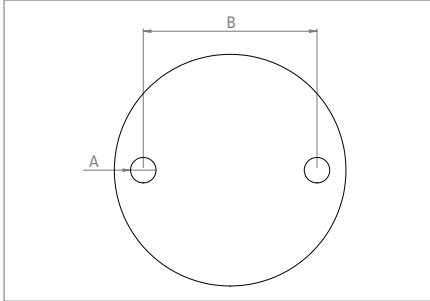
Ronden / Ankerplatten | plates / anchor plates

farbliche Kennzeichnung
der Zeilen für die Werkstoffe V2A / V4A |
color-coding of the rows for material AISI 304 / AISI 316

  V2A | 1.4301  V4A | 1.4401/04

Rundschliff
round brush

Längsschliff
longitudinal brush



Ankerplatte einseitig und Rand geschliffen | anchor plate one side and edge brushed

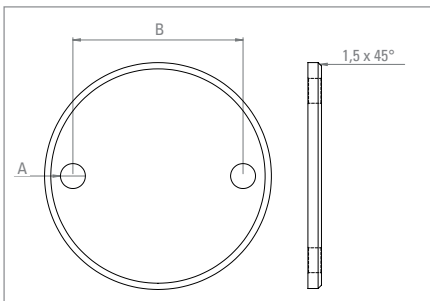
ohne Fase | without bevel

Werkstoff: V2A / 1.4301 | material: AISI 304

Ø x Stärke Ø x thickness	A A	B B	Artikel-Nr. mit Rundschliff article no. with round brush	Artikel-Nr. mit Längsschliff article no. with longitudinal brush	
70 x 4 mm	9 mm	50 mm	54119-240-70-4-R	-	NEU
70 x 6 mm	11 mm	50 mm	54119-240-70-R	54119-240-70	NEU
80 x 6 mm	11 mm	60 mm	54119-240-80-R	54119-240-80	NEU
100 x 6 mm	11 mm	75 mm	54105-240-R	54105-240	
100 x 6 mm	13 mm	75 mm	54105-240-R-13	54105-240-13	NEU
100 x 8 mm	13 mm	75 mm	54105-240-8-R	54105-240-8	NEU
100 x 10 mm	13 mm	75 mm	54105-240-10-R	54105-240-10	NEU
120 x 6 mm	13 mm	90 mm	54109-240-R	54109-240	
120 x 8 mm	13 mm	90 mm	54109-240-8-R	54109-240-8	NEU
120 x 10 mm	13 mm	90 mm	54109-240-10-R	54109-240-10	NEU
140 x 6 mm	13 mm	110 mm	54118-240-R	-	NEU
140 x 8 mm	13 mm	110 mm	54118-240-8-R	-	NEU
140 x 10 mm	13 mm	110 mm	54118-240-10-R	-	NEU

Werkstoff: V4A / 1.4401/04 | material: AISI 316

100 x 6 mm	11 mm	75 mm	-	54105-V4A	NEU
100 x 8 mm	13 mm	75 mm	-	54105-V4A-8	NEU



Ankerplatte einseitig und Rand geschliffen | anchor plate one side and edge brushed

mit Fase | with bevel

Werkstoff: V2A / 1.4301 | material: AISI 304

Ø x Stärke Ø x thickness	A A	B B	Artikel-Nr. mit Rundschliff article no. with round brush	Artikel-Nr. mit Längsschliff article no. with longitudinal brush	
100 x 6 mm	11 mm	75 mm	54105-240-R-F	54105-240-F	
100 x 6 mm	13 mm	75 mm	54105-240-R-F-13	54105-240-F-13	NEU
120 x 6 mm	13 mm	90 mm	54109-240-R-F	54109-240-F	

farbliche Kennzeichnung
der Zeilen für die Werkstoffe V2A / V4A |
color-coding of the rows for material AISI 304 / AISI 316

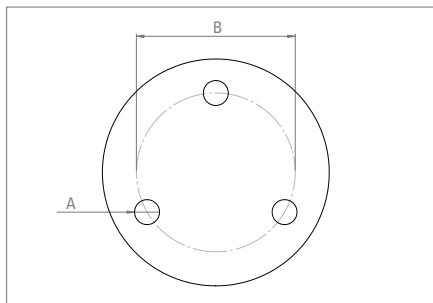
V2A | 1.4301 V4A | 1.4401/04

Rundschliff

round brush

Längsschliff

longitudinal brush



Ankerplatte einseitig und Rand geschliffen | anchor plate one side and edge brushed

ohne Fase | without bevel

Werkstoff: V2A / 1.4301 | material: AISI 304

Ø x Stärke Ø x thickness	A A	B B	Artikel-Nr. mit Rundschliff article no. with round brush	Artikel-Nr. mit Längsschliff article no. with longitudinal brush
100 x 6 mm	11 mm	75 mm	54103-240-R	54103-240
100 x 6 mm	13 mm	75 mm	54103-240-R-13	54103-240-13
100 x 8 mm	13 mm	75 mm	54103-240-8-R	54103-240-8
100 x 10 mm	13 mm	75 mm	54103-240-10-R	-
120 x 6 mm	13 mm	90 mm	54125-240-R	54125-240
120 x 8 mm	13 mm	90 mm	54125-240-8-R	54125-240-8
120 x 10 mm	13 mm	90 mm	54125-240-10-R	54125-240-10
140 x 6 mm	13 mm	110 mm	54126-240-R	-
140 x 8 mm	13 mm	110 mm	54126-240-8-R	-
140 x 10 mm	13 mm	110 mm	54126-240-10-R	-

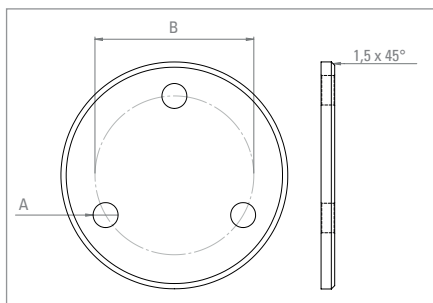
NEU
NEU
NEU
NEU
NEU
NEU
NEU
NEU

Werkstoff: V4A / 1.4401/04 | material: AISI 316

100 x 6 mm	11 mm	75 mm	-	54103-V4A
120 x 6 mm	13 mm	90 mm	-	54125-V4A

NEU

KOVOPOLOTOVARY.CZ



Ankerplatte einseitig und Rand geschliffen | anchor plate one side and edge brushed

mit Fase | with bevel

Werkstoff: V2A / 1.4301 | material: AISI 304

Ø x Stärke Ø x thickness	A A	B B	Artikel-Nr. mit Rundschliff article no. with round brush	Artikel-Nr. mit Längsschliff article no. with longitudinal brush
100 x 6 mm	11 mm	75 mm	54103-240-R-F	54103-240-F

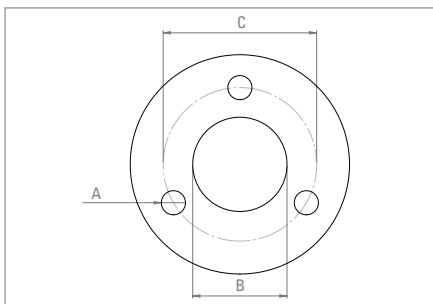
Ronden / Ankerplatten | plates / anchor plates

farbliche Kennzeichnung
der Zeilen für die Werkstoffe V2A / V4A |
color-coding of the rows for material AISI 304 / AISI 316

□ V2A | 1.4301 □ V4A | 1.4401/04

Rundschliff
round brush

Längsschliff
longitudinal brush



Ankerplatte einseitig und Rand geschliffen | anchor plate one side and edge brushed

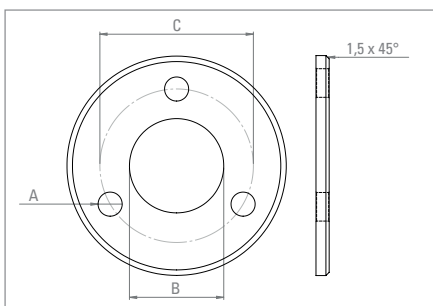
ohne Fase | without bevel

Werkstoff: V2A / 1.4301 | material: AISI 304

Ø x Stärke Ø x thickness	A A	B* B*	C C	Artikel-Nr. mit Rundschliff article no. with round brush	Artikel-Nr. mit Längsschliff article no. with longitudinal brush	
100 x 6 mm	11 mm	34.1 mm	75 mm	54102-240-R	54102-240	
100 x 6 mm	13 mm	34.1 mm	75 mm	54102-240-R-13	54102-240-13	NEU
100 x 6 mm	11 mm	42.8 mm	75 mm	54106-240-R	54106-240	
100 x 6 mm	13 mm	42.8 mm	75 mm	54106-240-R-13	54106-240-13	NEU
100 x 8 mm	13 mm	42.8 mm	75 mm	54106-240-8-R	54106-240-8	NEU
100 x 10 mm	13 mm	42.8 mm	75 mm	54106-240-10-R	54106-240-10	NEU
120 x 6 mm	13 mm	42.8 mm	90 mm	54200-240-R	-	NEU
120 x 8 mm	13 mm	42.8 mm	90 mm	54200-240-8-R	-	NEU
120 x 10 mm	13 mm	42.8 mm	90 mm	54200-240-10-R	-	NEU
120 x 6 mm	13 mm	48.7 mm	90 mm	54112-240-R	54112-240	
120 x 8 mm	13 mm	48.7 mm	90 mm	54112-240-8-R	54112-240-8	NEU
120 x 10 mm	13 mm	48.7 mm	90 mm	54112-240-10-R	54112-240-10	NEU
120 x 6 mm	13 mm	60.7 mm	90 mm	54113-240-R	54113-240	
120 x 8 mm	13 mm	60.7 mm	90 mm	54113-240-8-R	54113-240-8	NEU
120 x 10 mm	13 mm	60.7 mm	90 mm	54113-240-10-R	-	NEU
140 x 8 mm	13 mm	60.7 mm	110 mm	54127-240-8-R	-	NEU
140 x 10 mm	13 mm	60.7 mm	110 mm	54127-240-10-R	-	NEU

Werkstoff: V4A / 1.4401/04 | material: AISI 316

100 x 6 mm	11 mm	42.8 mm	75 mm	-	54106-V4A	
100 x 8 mm	13 mm	42.8 mm	75 mm	-	54106-V4A-8	NEU
120 x 6 mm	13 mm	42.8 mm	90 mm	-	54200-V4A	NEU



* Exaktes Maß
(0.4 mm mehr als das passende Rohr) |
exact size (0.4 mm more than the fitting tube)

Ankerplatte einseitig und Rand geschliffen | anchor plate one side and edge brushed

mit Fase | with bevel

Werkstoff: V2A / 1.4301 | material: AISI 304

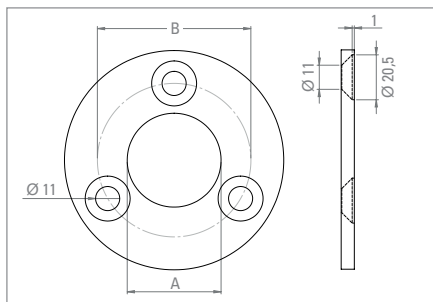
Ø x Stärke Ø x thickness	A A	B* B*	C C	Artikel-Nr. mit Rundschliff article no. with round brush	
100 x 6 mm	11 mm	42.8 mm	75 mm	54106-240-R-F	
100 x 6 mm	13 mm	42.8 mm	75 mm	54106-240-R-F-13	NEU

farbliche Kennzeichnung
der Zeilen für die Werkstoffe V2A / V4A |
color-coding of the rows for material AISI 304 / AISI 316

V2A | 1.4301 V4A | 1.4401/04

Rundschliff
round brush

Längsschliff
longitudinal brush



Ankerplatte einseitig und Rand geschliffen, Bohrungen gesenkt für M10, ISO 10642 |

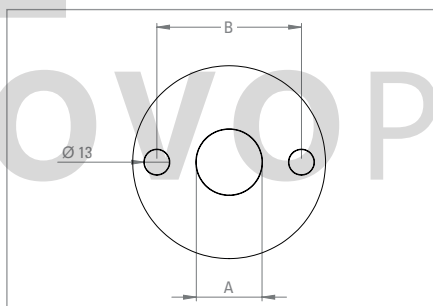
anchor plate one side and edge brushed, boreholes downcast for M10, ISO 10642

ohne Fase | without bevel

Werkstoff: V2A / 1.4301 | material: AISI 304

Ø x Stärke Ø x thickness	A* A*	B B	Artikel-Nr. mit Rundschliff article no. with round brush	Artikel-Nr. mit Längsschliff article no. with longitudinal brush
100 x 6 mm	42.8 mm	75 mm	54104-240-R	54104-240

* Exaktes Maß (0.4 mm mehr als das passende Rohr) | exact size (0.4 mm more than the fitting tube)



Ankerplatte einseitig und Rand geschliffen | anchor plate one side and edge brushed

ohne Fase | without bevel



Werkstoff: V2A / 1.4301 | material: AISI 304




Ø x Stärke Ø x thickness	A* A*	B B	Artikel-Nr. mit Rundschliff article no. with round brush	Artikel-Nr. mit Längsschliff article no. with longitudinal brush
100 x 6 mm	34.1 mm	75 mm	54300-240-R	-
100 x 6 mm	42.8 mm	75 mm	54301-240-R	-
100 x 8 mm	42.8 mm	75 mm	54301-240-8-R	-
120 x 6 mm	42.8 mm	90 mm	54302-240-R	-
120 x 8 mm	42.8 mm	90 mm	54302-240-8-R	-
120 x 6 mm	48.7 mm	90 mm	54303-240-R	-
120 x 8 mm	48.7 mm	90 mm	54303-240-8-R	-

Werkstoff: V4A / 1.4401/04 | material: AISI 316

100 x 6 mm	42.8 mm	75 mm	-	54301-V4A
------------	---------	-------	---	------------------

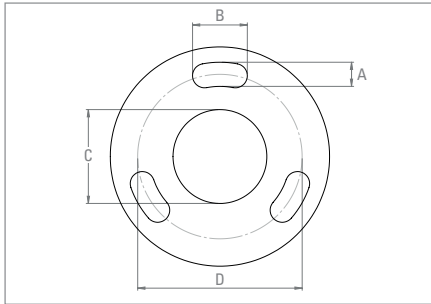
* Exaktes Maß (0.4 mm mehr als das passende Rohr) | exact size (0.4 mm more than the fitting tube)

farbliche Kennzeichnung
der Zeilen für die Werkstoffe V2A / V4A |
color-coding of the rows for material AISI 304 / AISI 316

  V2A | 1.4301  V4A | 1.4401/04

Längsschliff

longitudinal brush



Ankerplatte einseitig und Rand geschliffen mit Langlöchern | anchor plate one side and edge brushed with long holes

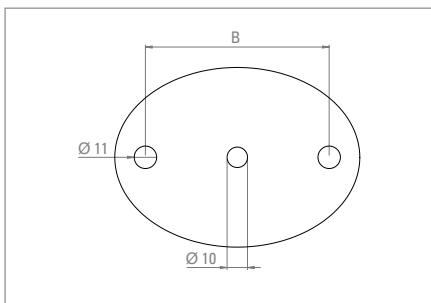
ohne Fase | without bevel

Werkstoff: V2A / 1.4301 | material: AISI 304

Ø x Stärke Ø x thickness	A x B A x B	C* C*	D D	Artikel-Nr. mit Längsschliff article no. with longitudinal brush	
100 x 6 mm	11 x 25 mm	34.1 mm	75 mm	54102-240-LL	
100 x 6 mm	11 x 25 mm	42.8 mm	75 mm	54106-240-LL	
100 x 8 mm	13 x 25 mm	42.8 mm	75 mm	54106-240-8-LL	NEU
120 x 6 mm	13 x 25 mm	48.7 mm	90 mm	54112-240-LL	
120 x 8 mm	13 x 25 mm	48.7 mm	90 mm	54112-240-8-LL	NEU
120 x 6 mm	13 x 25 mm	60.7 mm	90 mm	54113-240-LL	

* Exaktes Maß (0.4 mm mehr als das passende Rohr) | exact size (0.4 mm more than the fitting tube)

KOVO POLOTOVARY.CZ



Ankerplatte einseitig und Rand geschliffen, oval | anchor plate one side and edge brushed, oval

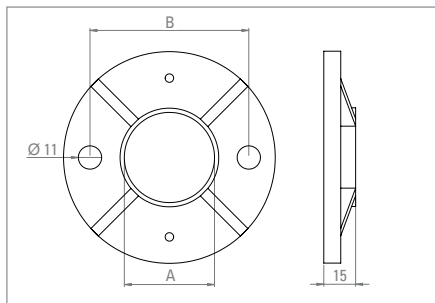
ohne Fase | without bevel

Werkstoff: V2A / 1.4301 | material: AISI 304

Länge x Breite x Stärke length x width x thickness	B B	Artikel-Nr. mit Längsschliff article no. with longitudinal brush	
120 x 88 x 6 mm	90 mm	54107-240	

farbliche Kennzeichnung
der Zeilen für die Werkstoffe V2A / V4A |
color-coding of the rows for material AISI 304 / AISI 316

V2A | 1.4301 **V4A | 1.4401/04**



Ankerplatte (roh) | anchor plate (raw)

Werkstoff: V2A / 1.4301 | material: AISI 304

Ø x Stärke Ø x thickness	A* A*	B B	Artikel-Nr. Oberfläche roh article no. surface raw
80 x 8 mm	34.1 mm	60 mm	54140-240
100 x 8 mm	42.8 mm	75 mm	54141-240
120 x 8 mm	48.7 mm	93 mm	54147-240
120 x 8 mm	60.7 mm	93 mm	54148-240

Werkstoff: V4A / 1.4401/04 | material: AISI 316

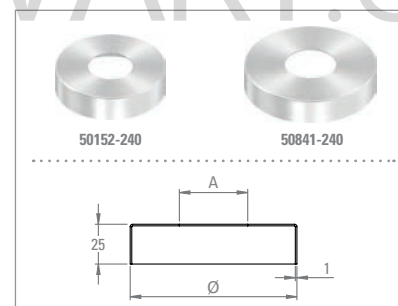
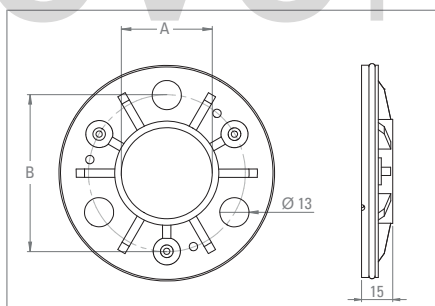
120 x 6 mm	42.8 mm	75 mm	54141-V4A
------------	---------	-------	------------------

* Exaktes Maß (0.4 mm mehr als das passende Rohr) | exact size (0.4 mm more than the fitting tube)

Beispiel | example



passend zu Abdeckrosetten |
suitable for covers →



Ankerplatte (roh) | anchor plate (raw)

mit Gummiring, fester Halt der Rosette | with rubber, to hold the cover



Werkstoff: V2A / 1.4301 | material: AISI 304

Ø x Stärke Ø x thickness	A* A*	B B	Artikel-Nr. Oberfläche roh article no. surface raw
103.5 x 8 mm	42.8 mm	75 mm	54155-240
123.5 x 8 mm	48.7 mm	90 mm	54156-240

Werkstoff: V4A / 1.4401/04 | material: AISI 316

103.5 x 8 mm	42.8 mm	75 mm	54155-V4A
--------------	---------	-------	------------------

Abdeckrosette | cover

Werkstoff: V2A / 1.4301 | material: AISI 304

Artikel-Nr. article no.	Ø Ø	A A
50152-240	105 mm	43 mm
50841-240	125 mm	49 mm



Werkstoff: V4A / 1.4401/04 | material: AISI 316

50152-V4A	105 mm	43 mm
------------------	--------	-------

* Exaktes Maß (0.4 mm mehr als das passende Rohr) | exact size (0.4 mm more than the fitting tube)

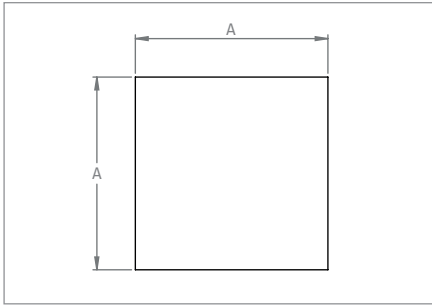
Ronden/Ankerplatten | plates/anchor plates

farbliche Kennzeichnung
der Zeilen für die Werkstoffe V2A / V4A |
color-coding of the rows for material AISI 304 / AISI 316

 V2A | 1.4301  V4A | 1.4401/04

Längsschliff

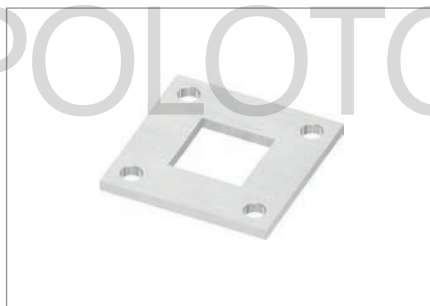
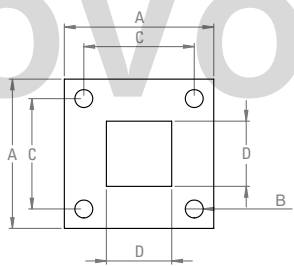
longitudinal brush



Ankerplatte einseitig und Rand geschliffen | anchor plate one side and edge brushed ohne Fase | without bevel

Werkstoff: V2A / 1.4301 | material: AISI 304

A x A x Stärke A x A x thickness	Artikel-Nr. mit Längsschliff article no. with longitudinal brush	
80 x 80 x 4 mm	54209-240-4-OL	NEU
80 x 80 x 6 mm	54209-240-6-OL	NEU
100 x 100 x 4 mm	54210-240-4-OL	
100 x 100 x 6 mm	54210-240-OL	
100 x 100 x 8 mm	54210-240-8-OL	NEU
100 x 100 x 10 mm	54210-240-10-OL	NEU
120 x 120 x 6 mm	54212-240-OL	
120 x 120 x 8 mm	54212-240-8-OL	NEU
120 x 120 x 10 mm	54212-240-10-OL	NEU



Ankerplatte einseitig und Rand geschliffen | anchor plate one side and edge brushed ohne Fase | without bevel

Werkstoff: V2A / 1.4301 | material: AISI 304

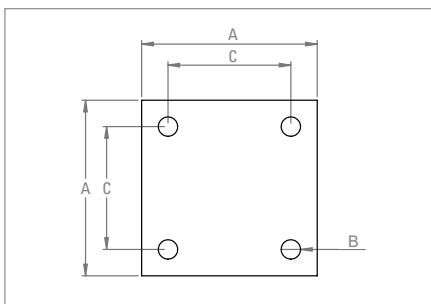
A x A x Stärke A x A x thickness	B B	C C	D D	Artikel-Nr. mit Längsschliff article no. with longitudinal brush	
68 x 68 x 6 mm	9 mm	50 mm	30.2 mm	54206-240	NEU
92 x 92 x 6 mm	11 mm	68 mm	40.2 mm	54208-240	
92 x 92 x 6 mm	13 mm	68 mm	40.2 mm	54208-240-13	
92 x 92 x 8 mm	13 mm	68 mm	40.2 mm	54208-240-8	
120 x 120 x 6 mm	13 mm	80 mm	50.2 mm	54216-240	NEU
120 x 120 x 8 mm	13 mm	80 mm	50.2 mm	54216-240-8	NEU
120 x 120 x 6 mm	13 mm	80 mm	60.2 mm	54217-240	NEU
120 x 120 x 8 mm	13 mm	80 mm	60.2 mm	54217-240-8	NEU

farbliche Kennzeichnung
der Zeilen für die Werkstoffe V2A / V4A |
color-coding of the rows for material AISI 304 / AISI 316

V2A | 1.4301 V4A | 1.4401/04

Längsschliff

longitudinal brush



Ankerplatte einseitig und Rand geschliffen | anchor plate one side and edge brushed ohne Fase | without bevel

Werkstoff: V2A / 1.4301 | material: AISI 304

A x A x Stärke A x A x thickness	B B	C C	Artikel-Nr. mit Längsschliff article no. with longitudinal brush	
92 x 92 x 6 mm	11 mm	68 mm	54207-240	
100 x 100 x 6 mm	11 mm	70 mm	54210-240	
100 x 100 x 6 mm	13 mm	70 mm	54210-240-13	NEU
100 x 100 x 8 mm	13 mm	70 mm	54210-240-8	NEU
100 x 100 x 10 mm	13 mm	70 mm	54210-240-10	
120 x 120 x 6 mm	13 mm	80 mm	54212-240	
120 x 120 x 8 mm	13 mm	80 mm	54212-240-8	
120 x 120 x 10 mm	13 mm	80 mm	54212-240-10	NEU
150 x 150 x 6 mm	13 mm	115 mm	54215-240	
150 x 150 x 8 mm	13 mm	115 mm	54215-240-8	
150 x 150 x 10 mm	13 mm	115 mm	54215-240-10	NEU

Werkstoff: V4A / 1.4401/04 | material: AISI 316

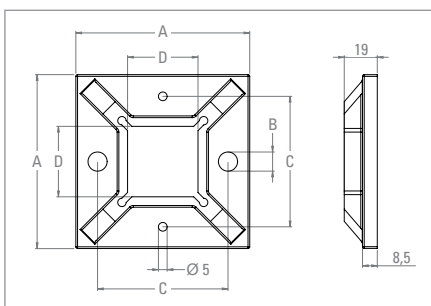
100 x 100 x 6 mm	11 mm	70 mm	54210-V4A	NEU
100 x 100 x 8 mm	13 mm	70 mm	54210-V4A-8	NEU

farbliche Kennzeichnung
der Zeilen für die Werkstoffe V2A / V4A |
color-coding of the rows for material AISI 304 / AISI 316

V2A | 1.4301 V4A | 1.4401/04

Roh

raw

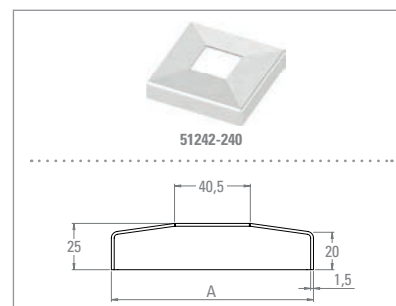


Ankerplatte, roh | anchor plate, raw

Werkstoff: V2A / 1.4301 | material: AISI 304

A x A x Stärke A x A x thickness	B B	C C	D D	Artikel-Nr. Oberfläche roh article no. surface raw	
100 x 100 x 8 mm	11 mm	75 mm	40.5 mm	51241-240	

Beispiel | example



Abdeckkrosette | cover

Werkstoff: V2A / 1.4301 | material: AISI 304

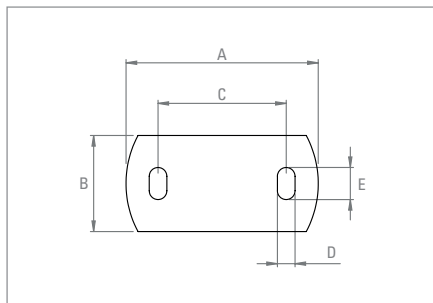
Artikel-Nr. article no.	A x A x Stärke A x A x thickness	
51242-240	108 x 108 x 1.5 mm	

farbliche Kennzeichnung
der Zeilen für die Werkstoffe V2A / V4A |
color-coding of the rows for material AISI 304 / AISI 316

  V2A | 1.4301  V4A | 1.4401/04

Längsschliff

longitudinal brush



Ankerplatte einseitig und Rand geschliffen | anchor plate one side and edge brushed

ohne Fase | without bevel

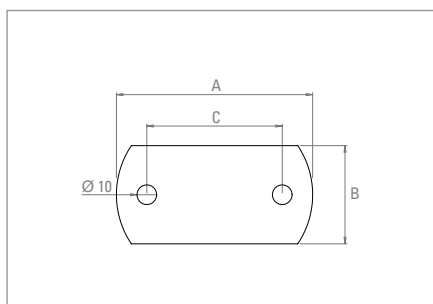
Werkstoff: V2A / 1.4301 | material: AISI 304

A x B x Stärke A x B x thickness	C C	D x E D x E	Artikel-Nr. mit Längsschliff article no. with longitudinal brush
120 x 60 x 6 mm	80 mm	11 x 20 mm	1420-240
120 x 60 x 8 mm	80 mm	11 x 20 mm	1420-240-8
120 x 80 x 6 mm	80 mm	11 x 20 mm	1422-240
120 x 80 x 8 mm	80 mm	11 x 20 mm	1422-240-8
120 x 80 x 10 mm	80 mm	11 x 20 mm	1422-240-10
150 x 100 x 8 mm	115 mm	13 x 20 mm	1423-240-8
150 x 100 x 10 mm	115 mm	13 x 20 mm	1423-240-10



Durch Eigenproduktion sind Sondergrößen oder Sonderlängen jederzeit schnell und günstig lieferbar!

due to our own production special sizes or special lengths are available quickly and at low cost!



Ankerplatte einseitig und Rand geschliffen | anchor plate one side and edge brushed

ohne Fase | without bevel

Werkstoff: V2A / 1.4301 | material: AISI 304

A x B x Stärke A x B x thickness	C C	Artikel-Nr. mit Längsschliff article no. with longitudinal brush
100 x 50 x 6 mm	69 mm	1421-240

für Handlaufträger |

for handrail holder

Rundschliff | round brush

Ronde |
plate



S.320

Ronde |
plate



S.320

Ronde |
plate



S.321

Ronde |
plate



S.321

Ronde gewölbt |
plate arched



mit Fase | with bevel

S.322

Ronde gewölbt |
plate arched



mit Fase | with bevel

S.322

Ronde gewölbt |
plate arched



mit Fase | with bevel

S.323

Ronde |
plate



mit Fase | with bevel

S.323

Ronde mit Schraube |
plate with screw



mit Fase | with bevel

S.324

Längsschliff | longitudinal brush

Ronde, oval |
plate, oval



S.324

Roh | raw

Clip-Ronde |
clip plate



S.325

Clip-Ronde |
clip plate



S.325

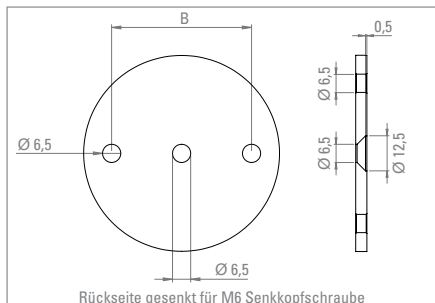
KOVO POLOTOVARY.CZ

farbliche Kennzeichnung
der Zeilen für die Werkstoffe V2A / V4A |
color-coding of the rows for material AISI 304 / AISI 316

  V2A | 1.4301  V4A | 1.4401/04

Rundschliff

round brush

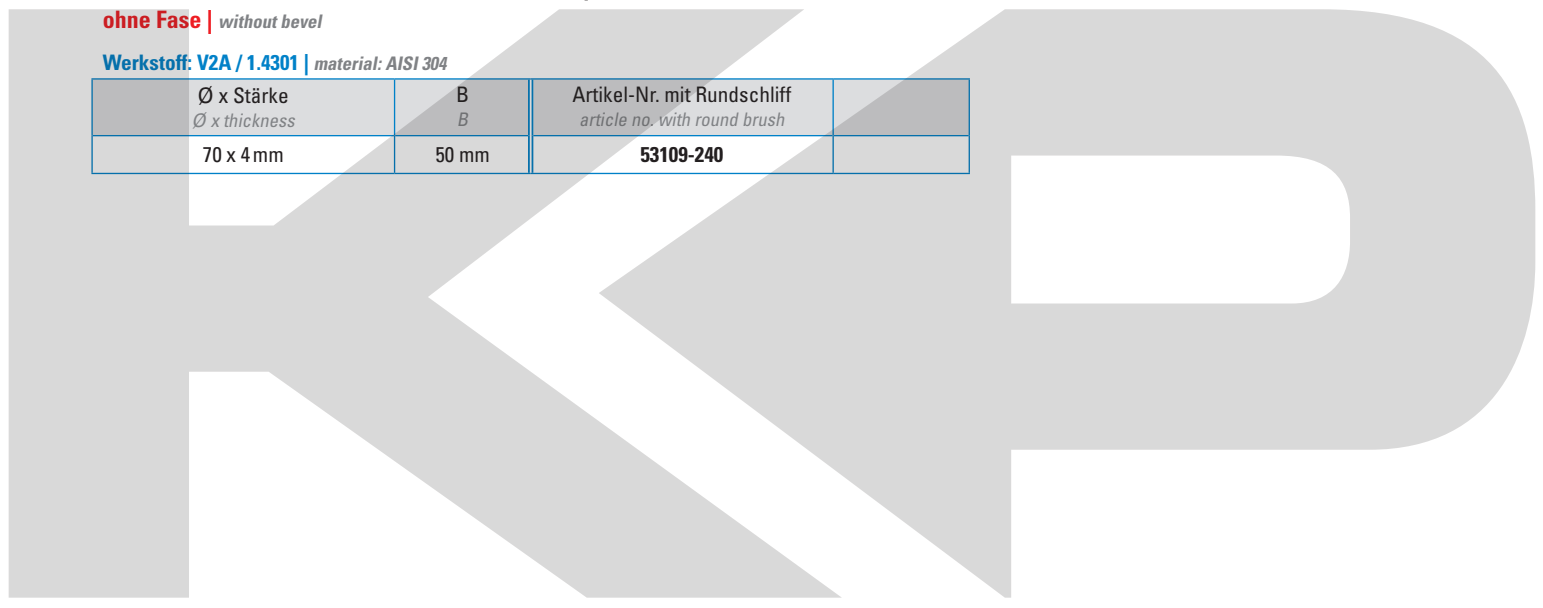


Ankerplatte einseitig und Rand geschliffen | anchor plate one side and edge brushed

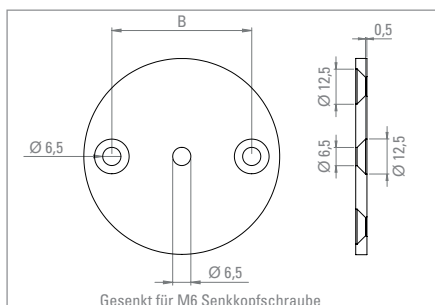
ohne Fase | without bevel

Werkstoff: V2A / 1.4301 | material: AISI 304

Ø x Stärke Ø x thickness	B B	Artikel-Nr. mit Rundschliff article no. with round brush
70 x 4 mm	50 mm	53109-240



KOVOPOLITOVARY.CZ



Ronde einseitig und Rand geschliffen, Bohrungen gesenkt (für M6) |

plate one side and edge brushed, boreholes flat downcast (for M6)

ohne Fase | without bevel

Werkstoff: V2A / 1.4301 | material: AISI 304

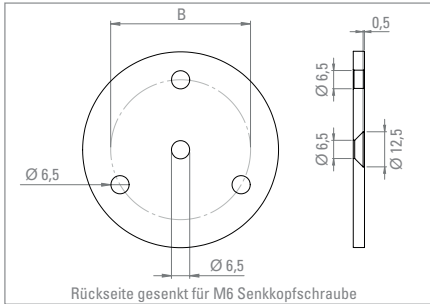
Ø x Stärke Ø x thickness	B B	Artikel-Nr. mit Rundschliff article no. with round brush
70 x 4 mm	50 mm	53109-240-G

farbliche Kennzeichnung
der Zeilen für die Werkstoffe V2A / V4A |
color-coding of the rows for material AISI 304 / AISI 316

  V2A | 1.4301  V4A | 1.4401/04

Rundschliff

round brush

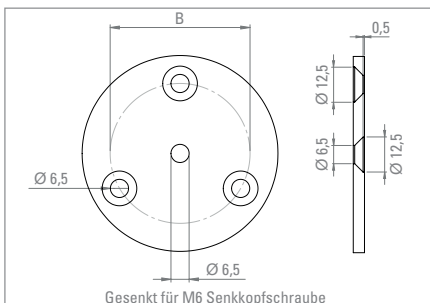


Ankerplatte einseitig und Rand geschliffen | anchor plate one side and edge brushed

ohne Fase | without bevel

Werkstoff: V2A / 1.4301 | material: AISI 304

Ø x Stärke Ø x thickness	B B	Artikel-Nr. mit Rundschliff article no. with round brush
70 x 4 mm	50 mm	50300-240-3-P



Ronde einseitig und Rand geschliffen, Bohrungen gesenkt (für M6) | plate one side and edge brushed, boreholes flat downcast (for M6)

ohne Fase | without bevel

Werkstoff: V2A / 1.4301 | material: AISI 304

Ø x Stärke Ø x thickness	B B	Artikel-Nr. mit Rundschliff article no. with round brush
70 x 4 mm	50 mm	50300-240-3-P-G

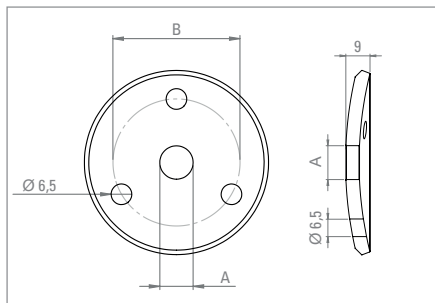
KOVOPOLOTOVARY.CZ

farbliche Kennzeichnung
der Zeilen für die Werkstoffe V2A / V4A |
color-coding of the rows for material AISI 304 / AISI 316

  V2A | 1.4301  V4A | 1.4401/04

Rundschliff

round brush



Ronde einseitig und Rand geschliffen, gewölbt |

plate one side and edge brushed, arched

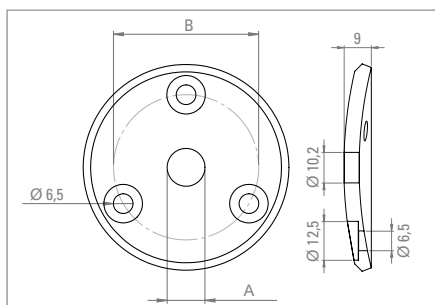
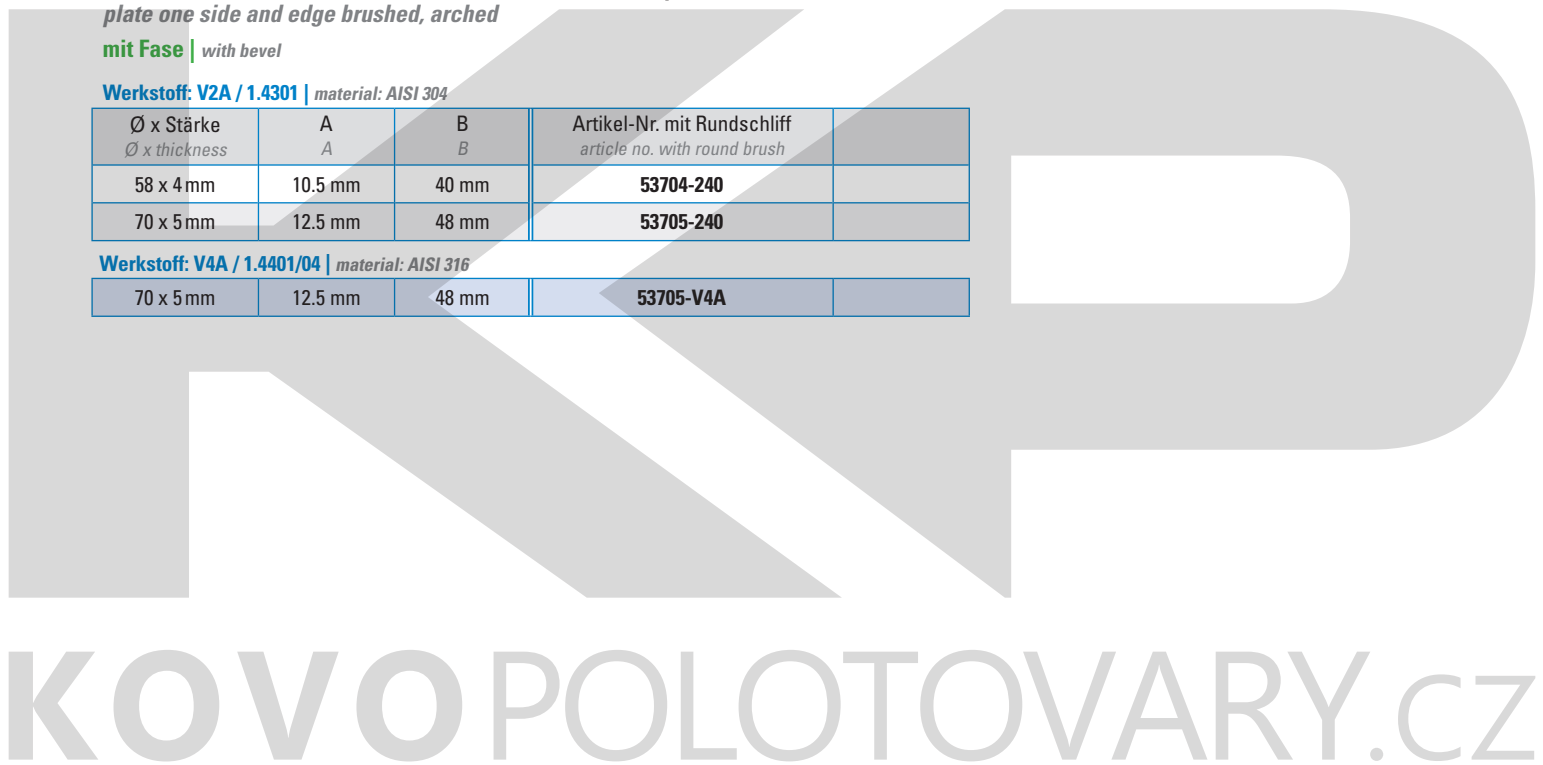
mit Fase | with bevel

Werkstoff: V2A / 1.4301 | material: AISI 304

Ø x Stärke Ø x thickness	A A	B B	Artikel-Nr. mit Rundschliff article no. with round brush
58 x 4 mm	10.5 mm	40 mm	53704-240
70 x 5 mm	12.5 mm	48 mm	53705-240

Werkstoff: V4A / 1.4401/04 | material: AISI 316

70 x 5 mm	12.5 mm	48 mm	53705-V4A
-----------	---------	-------	-----------



Ronde einseitig und Rand geschliffen, gewölbt |


plate one side and edge brushed, arched

mit Fase | with bevel

Werkstoff: V2A / 1.4301 | material: AISI 304

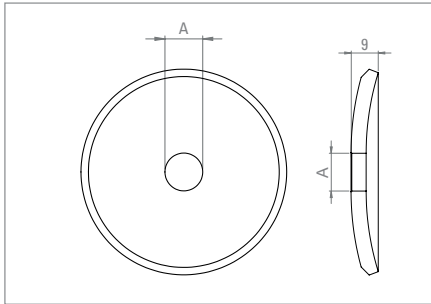
Ø x Stärke Ø x thickness	A A	B B	Artikel-Nr. mit Rundschliff article no. with round brush
70 x 5 mm	10.2 mm	48 mm	53707-240

farbliche Kennzeichnung
der Zeilen für die Werkstoffe V2A / V4A |
color-coding of the rows for material AISI 304 / AISI 316

  V2A | 1.4301  V4A | 1.4401/04

Rundschliff

round brush



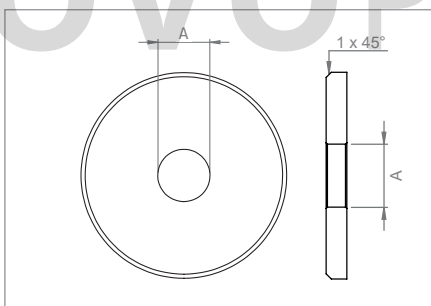
Ronde einseitig und Rand geschliffen, gewölbt |

plate one side and edge brushed, arched |

mit Fase | with bevel

Werkstoff: V2A / 1.4301 | material: AISI 304

Ø x Stärke Ø x thickness	A A	Artikel-Nr. mit Rundschliff article no. with round brush	
58 x 4 mm	10.5 mm	53706-240-58	
70 x 5 mm	12.5 mm	53706-240	



Ronde einseitig und Rand geschliffen, flach |

plate one and edge side brushed, flat |

mit Fase | with bevel

Werkstoff: V2A / 1.4301 | material: AISI 304

Ø x Stärke Ø x thickness	A A	Artikel-Nr. mit Rundschliff article no. with round brush	
30 x 4 mm	12.2 mm	53710-240-30-12	
40 x 4 mm	12.2 mm	53710-240-40-12	
50 x 4 mm	12.2 mm	53710-240-50-12	
60 x 4 mm	12.2 mm	53710-240-60-12	

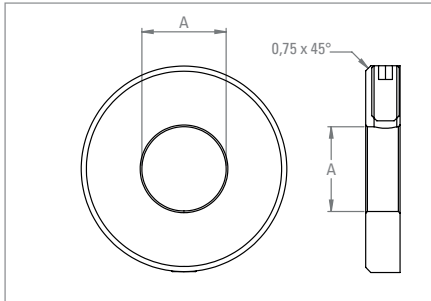


KOVOPOLOTOVARY.CZ

farbliche Kennzeichnung
der Zeilen für die Werkstoffe V2A / V4A |
color-coding of the rows for material AISI 304 / AISI 316

  V2A | 1.4301  V4A | 1.4401/04

Rundschliff
round brush



Ronde einseitig und Rand geschliffen, flach |
plate one and edge side brushed, flat

mit Fase | with bevel

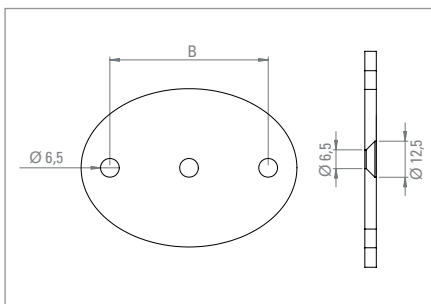
Werkstoff: V2A / 1.4301 | material: AISI 304

Ø x Stärke Ø x thickness	A A	Artikel-Nr. mit Rundschliff article no. with round brush	
30 x 5 mm	12.2 mm	51335-240	
40 x 5 mm	12.2 mm	51336-240	

farbliche Kennzeichnung
der Zeilen für die Werkstoffe V2A / V4A |
color-coding of the rows for material AISI 304 / AISI 316

  V2A | 1.4301  V4A | 1.4401/04

Längsschliff
longitudinal brush



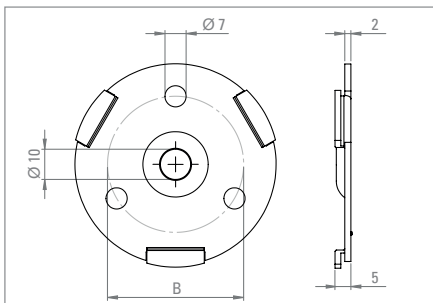
Ronde einseitig und Rand geschliffen, oval |
plate one side and edge brushed, oval
ohne Fase | without bevel

Werkstoff: V2A / 1.4301 | material: AISI 304

Länge x Breite x Stärke length x width x thickness	B B	Artikel-Nr. mit Längsschliff article no. with longitudinal brush	
75 x 55 x 4 mm	55 mm	53708-240	

farbliche Kennzeichnung
der Zeilen für die Werkstoffe V2A / V4A |
color-coding of the rows for material AISI 304 / AISI 316

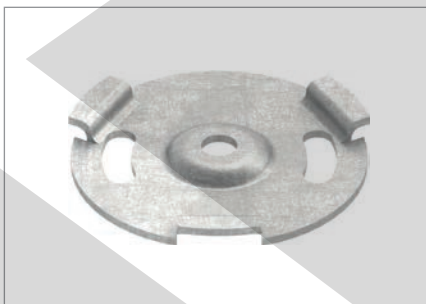
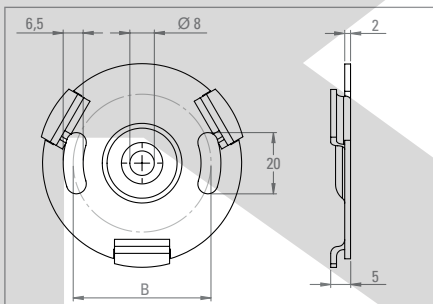
□ V2A | 1.4301 □ V4A | 1.4401/04



Clip-Ronde mit Rundlöchern | clip plate with round holes

Werkstoff: V2A / 1.4301 | material: AISI 304

Ø x Stärke Ø x thickness	B B	Artikel-Nr. Oberfläche roh article no. surface raw
65 x 2 mm	45 mm	50500-240-P

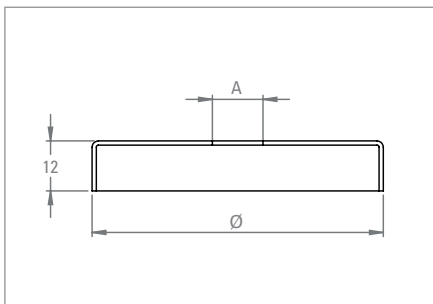


Clip-Ronde mit Langlöchern | clip plate long holes

Werkstoff: V2A / 1.4301 | material: AISI 304

Ø x Stärke Ø x thickness	B B	Artikel-Nr. Oberfläche roh article no. surface raw
65 x 2 mm	45 mm	50500-240-P-LL

↓ dazu passende Abdeckkrosette zum Aufklipsen | suitable cover to clip ↓



Clipkrosette | clip cover

Werkstoff: V2A / 1.4301 | material: AISI 304

Ø x Stärke Ø x thickness	A A	Artikel-Nr. article no.
70 x 1 mm	12.2 mm	50500-240-AR

Anwendungsbeispiel | example



Der Bügel lässt sich anschweißen, oder mit einer M6 Senkkopfschraube ISO 10642 anschrauben (z.B. 58315-240-16) |

the elbow can be welded or screwed with an M6 countersunk head screw ISO 10642 (e.g. 58315-240-16)

Abdeckrosetten |

covers



Abdeckrosetten |

covers

Rund, Ø 45 – 145 mm |
round, Ø 45 – 145 mm



1

📄 S.328

Rund, Ø 107 mm, teilbar |
round, Ø 107 mm, separable



2

📄 S.329

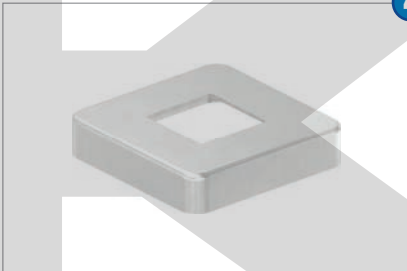
Quadr., 72 x 72 – 129 x 129 mm |
square, 72 x 72 – 129 x 129 mm



3

📄 S.329

Quadr., 96 x 96 mm, Loch 40.2 x 40.2 mm |
square, 96 x 96 mm, hole 40.2 x 40.2



4

📄 S.330

Quadr., 96 x 96 mm, Loch 47 x 47 mm |
square, 96 x 96 mm, hole 47 x 47 mm



5

📄 S.330

Quadr., gewölbt, 108 x 108 mm |
square, arched, 108 x 108 mm



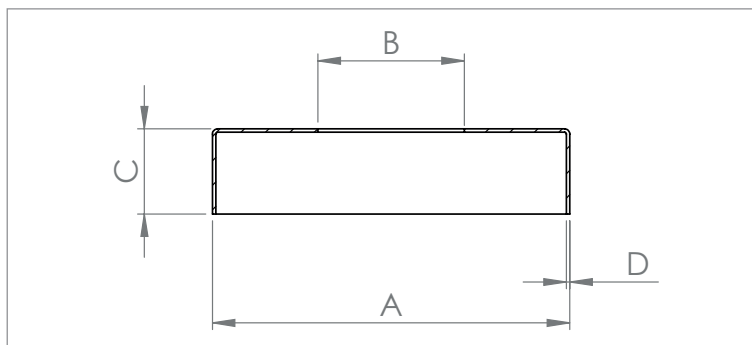
6

📄 S.331

Artikel <i>article</i>	Loch-Mitte <i>middle hole</i>	Wandung <i>wall thickness</i>	Höhe <i>height</i>	Werkstoff <i>material</i>
1 Rund, Ø 45 – 145 mm <i>round, Ø 45 – 145 mm</i>	ohne, Ø 12.5 – 61.0 mm	1.0 mm	10 – 25 mm	V2A, V4A <i>AISI 304/316</i>
2 Rund, Ø 107 mm, teilbar <i>round, Ø 107 mm, separable</i>	Ø 43 mm	2.5 mm	25 mm	V2A, V4A <i>AISI 304/316</i>
3 Quadr., 72 x 72 – 129 x 129 mm <i>square, 72 x 72 – 129 x 129 mm</i>	25.5 x 25.5 mm – 60.5 x 60.5 mm	2.0 mm	20 – 25 mm	V4A <i>AISI 316</i>
4 Quadr., 96 x 96 mm, Loch 40.2 x 40.2 mm <i>square, 96 x 96 mm, hole 40.2 x 40.2 mm</i>	40.2 x 40.2 mm	1.0 mm	20 mm	V2A <i>AISI 304</i>
5 Quadr., 96 x 96 mm, Loch 47 x 47 mm <i>square, 96 x 96 mm, hole 47 x 47 mm</i>	47.0 x 47.0 mm	1.0 mm	20 mm	V2A <i>AISI 304</i>
6 Quadr., gewölbt, 108 x 108 mm <i>square, arched, 108 x 108 mm</i>	40.5 x 40.5 mm	1.5 mm	25 mm	V2A <i>AISI 304</i>

farbliche Kennzeichnung der Zeilen für die Werkstoffe V2A / V4A

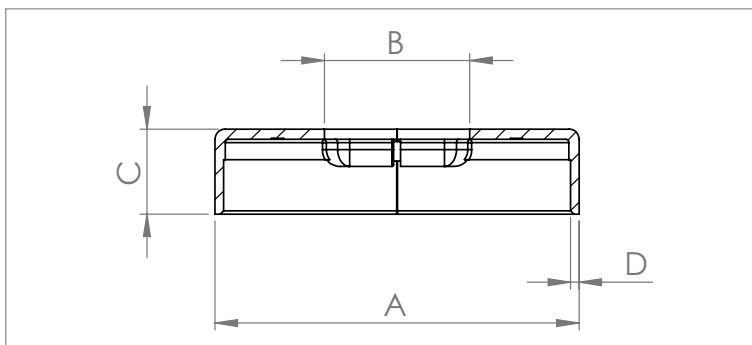
☐ V2A | 1.4301 ☐ V4A | 1.4401/04



Abdeckrosetten für Rundrohre, mit Rundschliff | cover for round tubes, with round brush

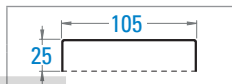
Artikel-Nr. article no.	A A	B B	C C	D D	Werkstoff material
50818-240	Ø 45 mm	Ø 12.5 mm	12 mm	1 mm	1.4301 AISI 304
50819-240	Ø 45 mm	Ø 14.5 mm	12 mm	1 mm	1.4301 AISI 304
50820-240	Ø 62 mm	Ø 12.5 mm	15 mm	1 mm	1.4301 AISI 304
50821-240	Ø 62 mm	Ø 20.5 mm	15 mm	1 mm	1.4301 AISI 304
50150-240-OL	Ø 76 mm	ohne Loch	12 mm	1 mm	1.4301 AISI 304
50150-240	Ø 76 mm	Ø 12.5 mm	12 mm	1 mm	1.4301 AISI 304
50151-240	Ø 76 mm	Ø 14.5 mm	12 mm	1 mm	1.4301 AISI 304
200038	Ø 76 mm	Ø 21 mm	12 mm	1 mm	1.4301 AISI 304
200040	Ø 76 mm	Ø 34 mm	12 mm	1 mm	1.4301 AISI 304
200039	Ø 76 mm	Ø 43 mm	12 mm	1 mm	1.4301 AISI 304
50150-V4A	Ø 76 mm	Ø 12.5 mm	12 mm	1 mm	1.4401/04 AISI 316
50151-V4A	Ø 76 mm	Ø 14.5 mm	12 mm	1 mm	1.4401/04 AISI 316
50825-240	Ø 85 mm	Ø 34 mm	15 mm	1 mm	1.4301 AISI 304
50826-240	Ø 85 mm	Ø 43 mm	15 mm	1 mm	1.4301 AISI 304
50147-240	Ø 87 mm	Ø 34 mm	10 mm	1 mm	1.4301 AISI 304
50148-240	Ø 87 mm	Ø 43 mm	10 mm	1 mm	1.4301 AISI 304
50149-240	Ø 87 mm	Ø 49 mm	10 mm	1 mm	1.4301 AISI 304
50154-240-15	Ø 105 mm	Ø 34 mm	15 mm	1 mm	1.4301 AISI 304
50152-240-15	Ø 105 mm	Ø 43 mm	15 mm	1 mm	1.4301 AISI 304
50153-240-15	Ø 105 mm	Ø 49 mm	15 mm	1 mm	1.4301 AISI 304
50152-V4A-15	Ø 105 mm	Ø 43 mm	15 mm	1 mm	1.4401/04 AISI 316
50154-240	Ø 105 mm	Ø 34 mm	25 mm	1 mm	1.4301 AISI 304
50152-240	Ø 105 mm	Ø 43 mm	25 mm	1 mm	1.4301 AISI 304
50153-240	Ø 105 mm	Ø 49 mm	25 mm	1 mm	1.4301 AISI 304
50154-V4A	Ø 105 mm	Ø 34 mm	25 mm	1 mm	1.4401/04 AISI 316
50152-V4A	Ø 105 mm	Ø 43 mm	25 mm	1 mm	1.4401/04 AISI 316
50153-V4A	Ø 105 mm	Ø 49 mm	25 mm	1 mm	1.4401/04 AISI 316
50840-240	Ø 125 mm	Ø 43 mm	25 mm	1 mm	1.4301 AISI 304
50841-240	Ø 125 mm	Ø 49 mm	25 mm	1 mm	1.4301 AISI 304
50842-240	Ø 125 mm	Ø 61 mm	25 mm	1 mm	1.4301 AISI 304
50845-240	Ø 145 mm	Ø 43 mm	25 mm	1 mm	1.4301 AISI 304
50846-240	Ø 145 mm	Ø 49 mm	25 mm	1 mm	1.4301 AISI 304
50847-240	Ø 145 mm	Ø 61 mm	25 mm	1 mm	1.4301 AISI 304

NEU

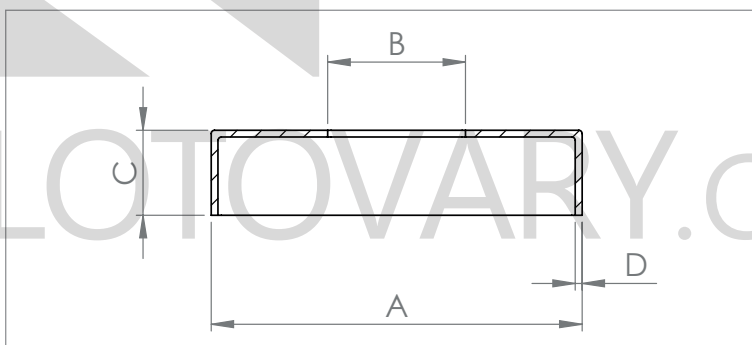
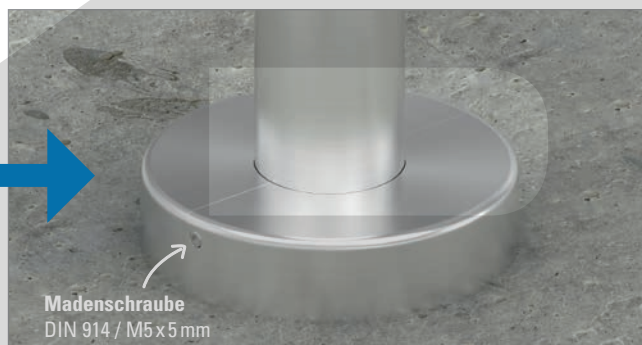
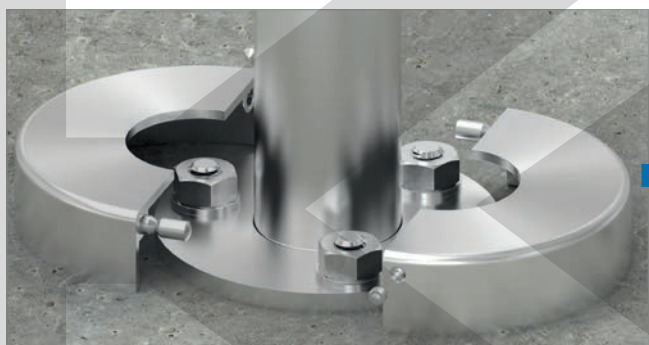


Abdeckkrosette für Rundrohre, teilbar zur nachträglichen Montage, mit Rundschliff | cover for round tubes, separable for retrofitting, with round brush

Artikel-Nr. article no.	A A	B B	C C	D D	Werkstoff material
50152-240-ZT	Ø 107 mm	Ø 43 mm	25 mm	2.5 mm	1.4301 AISI 304
50152-V4A-ZT	Ø 107 mm	Ø 43 mm	25 mm	2.5 mm	1.4401/04 AISI 316

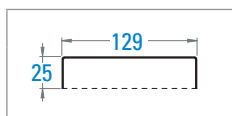
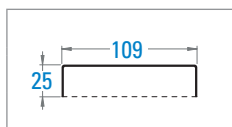
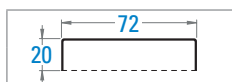


Anwendungsbeispiele | examples

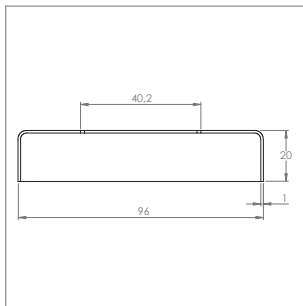


Abdeckkrosetten für Quadratrohre, mit Längsschliff | cover for square tubes, with longitudinal brush

Artikel-Nr. article no.	A A	B B	C C	D D	Werkstoff material
100042525	72 x 72 mm	25.5 x 25.5 mm	20 mm	2 mm	1.4401/04 AISI 316
100043030	72 x 72 mm	30.5 x 30.5 mm	20 mm	2 mm	1.4401/04 AISI 316
100044040-V2A	109 x 109 mm	40.5 x 40.5 mm	25 mm	2 mm	1.4301 AISI 304
100044040	109 x 109 mm	40.5 x 40.5 mm	25 mm	2 mm	1.4401/04 AISI 316
100045050	109 x 109 mm	50.5 x 50.5 mm	25 mm	2 mm	1.4401/04 AISI 316
100044141	129 x 129 mm	40.5 x 40.5 mm	25 mm	2 mm	1.4401/04 AISI 316
100045151	129 x 129 mm	50.5 x 50.5 mm	25 mm	2 mm	1.4401/04 AISI 316
100046060	129 x 129 mm	60.5 x 60.5 mm	25 mm	2 mm	1.4401/04 AISI 316

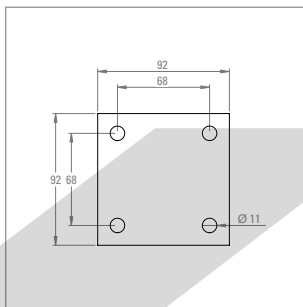


NEU



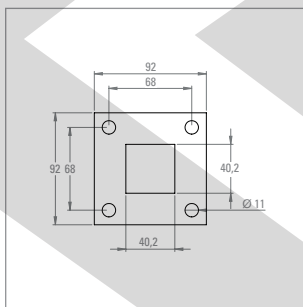
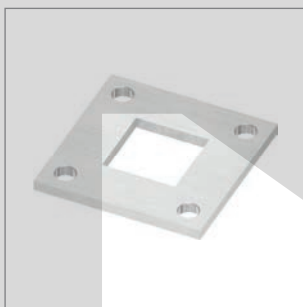
Abdeckrosette quadratisch mit Längsschliff |
square cover with longitudinal brush

Artikel-Nr. article no.	dazu passende Artikel matching articles	Werkstoff material
51250-240	54207-240 / 54208-240	1.4301 AISI 304



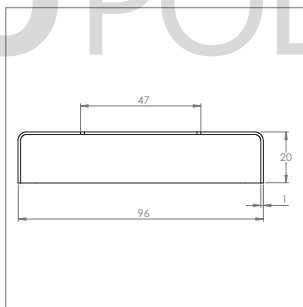
Ankerplatte einseitig geschliffen |
anchor plate one side brushed

Artikel-Nr. article no.	für Artikel for article	Stärke thickness	Werkstoff material
54207-240	51250-240	6 mm	1.4301 AISI 304



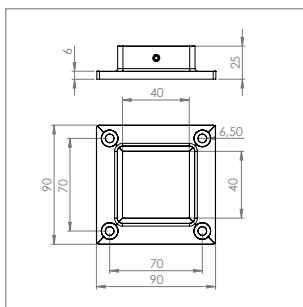
Ankerplatte einseitig geschliffen |
anchor plate one side brushed

Artikel-Nr. article no.	für Artikel for article	Stärke thickness	Werkstoff material
54208-240	51250-240	6 mm	1.4301 AISI 304



Abdeckrosette quadratisch mit Längsschliff |
square cover with longitudinal brush

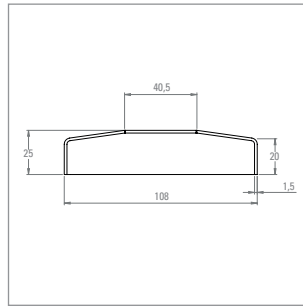
Artikel-Nr. article no.	dazu passende Artikel matching articles	Werkstoff material
51250-240-GL	51240-240	1.4301 AISI 304



Wand- und Bodenanker für Quadratrohre |
wall and bottom fastening for square tubes

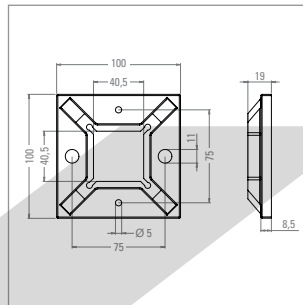
Artikel-Nr. article no.	für Artikel for article	gesenkt für countersink for	Werkstoff material
51240-240	51250-240-GL	M6	1.4301 AISI 304
51240-V4A	51250-240-GL	M6	1.4401/04 AISI 316

KOVOPLOTOVARY.CZ



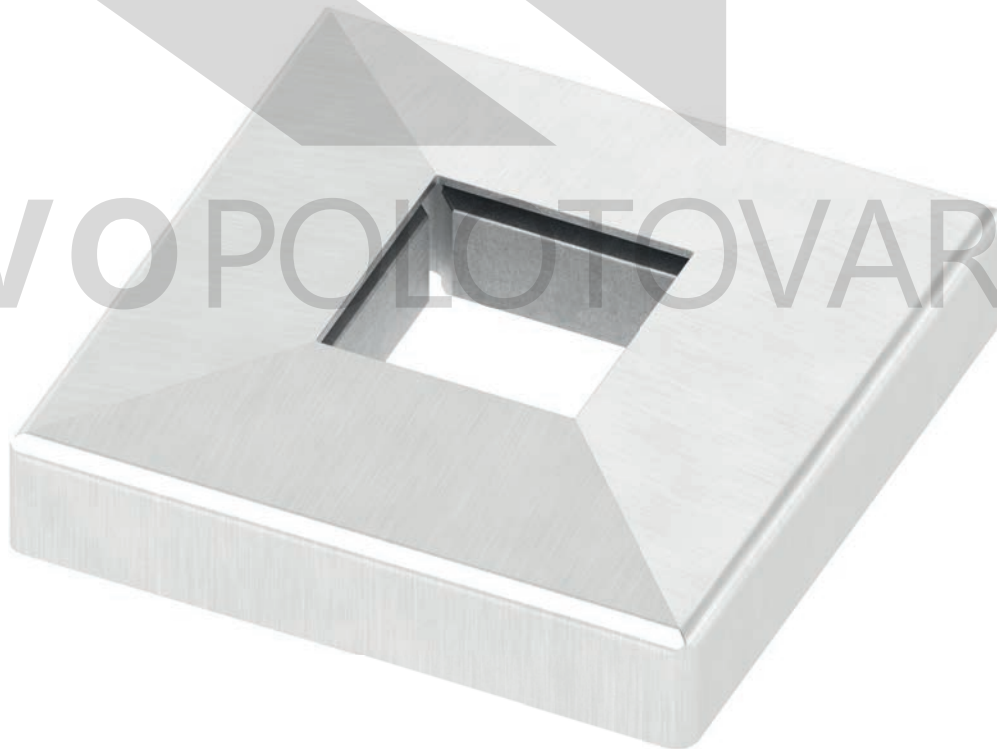
Abdeckrosette quadratisch mit Längsschliff | square cover with longitudinal brush

Artikel-Nr. article no.	dazu passende Artikel matching articles	Werkstoff material
51242-240	51241-240	1.4301 AISI 304

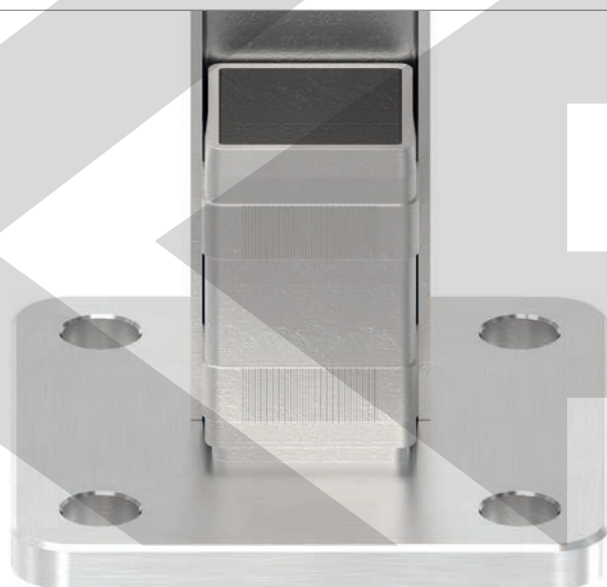


Wand- und Bodenanker, roh | anchor plate one, raw

Artikel-Nr. article no.	für Artikel for article	Werkstoff material
51241-240	51242-240	1.4301 AISI 304



Anwendungsbeispiel | example



Wand- & Bodenanker |

wall & bottom fastening

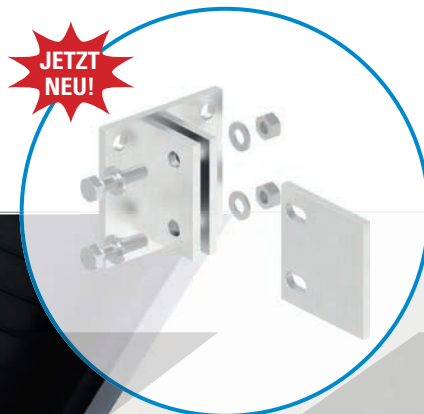


Abb. ähnlich

Wand- & Bodenanker |

wall & bottom fastening

Bodenanker rund |
round bottom fastening



☰ S.336

Bodenanker quadr. |
square bottom fastening



☰ S.336

Bodenanker rund |
round bottom fastening



☰ S.336

Bodenanker rund |
round bottom fastening



☰ S.337

Wandanker flexibel |
flexible wall fastening



☰ S.337

Bodenanker rund |
round bottom fastening



☰ S.338

Bodenan. rechteckig |
rectangular bottom fastening



☰ S.338

Bodenanker quadr. |
square bottom fastening



☰ S.338

Wandanker rund |
round wall fastening



☰ S.339

Wandanker rund |
round wall fastening



☰ S.339

Wandanker quadr. |
square wall fastening



☰ S.339

Wandanker für Pfosten |
wall fastening for posts



☰ S.340

Wandanker f. Innenecke |
wall fastening for inside corner



☰ S.340

Wandanker f. Außenecke |
wall fastening for outside corner



☰ S.340

Wandanker für Pfosten |
wall fastening for posts



☰ S.341

Wandanker für Pfosten |
wall fastening for posts



☰ S.341

Set zusammenstellen |
assemble your own set



☰ S.342

Wandanker z. Klemmen |
wall fastening for clamping



☰ S.343

Wandanker f. Innenecke |
wall fastening for inside corner



☰ S.343

Wandanker f. Außenecke |
wall fastening for outside corner



☰ S.343

Wandanker z. Klemmen |
wall fastening for clamping



☰ S.344

Wandanker verstellbar |
adjustable wall fastening



☰ S.344

Spannring rund |
round clamping ring



☰ S.345

Spannring quadr. |
square clamping ring



☰ S.345

Halteplatte rund |
round fastening plate



☰ S.345

Wand- & Bodenanker |

wall & bottom fastening

Halteplatte rund |
round fastening plate



S.345

Halteplatte rund |
round fastening plate



S.345

Haltepl. rechteckig |
rectangular fastening plate



S.345

Wandanker für Quadr. |
wall fastening for square posts



S.346

Wandanker für Quadr. |
wall fastening for square posts



S.346

Wandanker für Quadr. |
wall fastening for square posts



S.346

Wandanker für Rundr. |
wall fastening for round posts



S.346

Wandanker für Rundr. |
wall fastening for round posts



S.347

für Außenecke links |
for outside corner left



S.347

für Außenecke rechts |
for outside corner right



S.347

Wandanker für Rundr. |
wall fastening for round posts



S.348

Wandanker für Rundr. |
wall fastening for round posts



S.348

Wandanker für Rundr. |
wall fastening for round posts



S.348

Wandanker für Rundr. |
wall fastening for round posts



S.348

Wandanker für Rundr. |
wall fastening for round posts



S.349

Wandan. m. Kugelringen |
wall fastening with rings



S.349

Wandanker zum Schr. |
wall fastening for posts



S.349

Wandanker für Rundr. |
wall fastening for round posts



S.350

Zubehör für Anker |
accessoires for fastenings



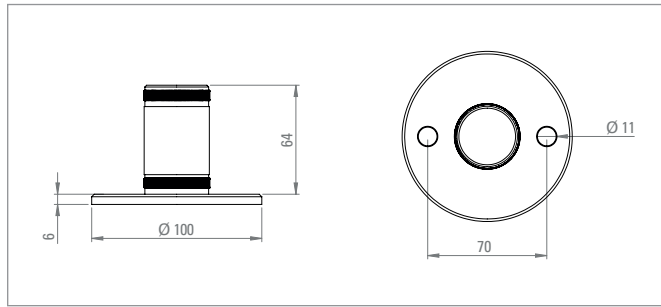
S.351

farbliche Kennzeichnung der Zeilen für Wandstärken von 1.8 - 4.0 mm

Wandstärke 1.8 mm
 Wandstärke 2.5 mm
 Wandstärke 3.0 mm
 Wandstärke 4.0 mm

farbliche Kennzeichnung der Zeilen für die Werkstoffe V2A / V4A

V2A | 1.4301
 V4A | 1.4401/04

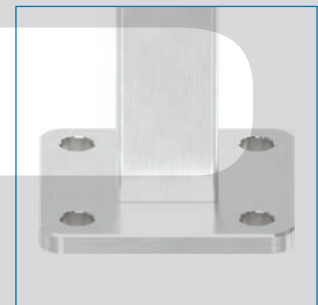
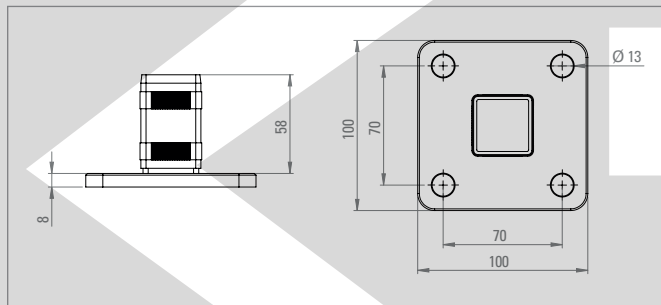


Bodenanker für Rundrohre mit Rändelung | bottom fastening for round tubes with knurling

Artikel-Nr. article no.	für Rohr for tube	Ronde plate	Werkstoff material
50010-240	33.7 x 2.0 mm	Ø 100 x 6 mm	1.4301 AISI 304
50011-240	42.4 x 2.0 mm	Ø 100 x 6 mm	1.4301 AISI 304
50011-240-25	42.4 x 2.5 mm	Ø 100 x 6 mm	1.4301 AISI 304
50012-240	48.3 x 2.0 mm	Ø 100 x 6 mm	1.4301 AISI 304
50012-240-25	48.3 x 2.5 mm	Ø 100 x 6 mm	1.4301 AISI 304

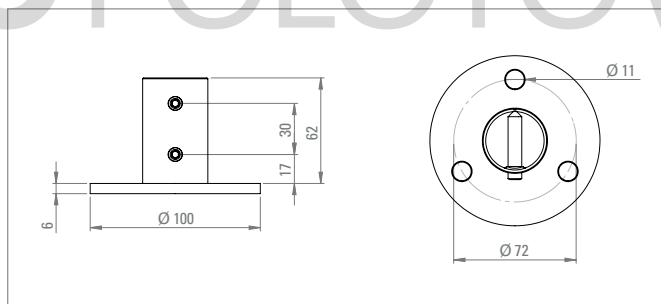
NEU

NEU



Bodenanker für Vierkantrohre mit Rändelung | bottom fastening for square tubes with knurling

Artikel-Nr. article no.	für Rohr for tube	Ronde plate	Werkstoff material
50020-240	40 x 40 x 2.0 mm	100 x 100 x 8 mm	1.4301 AISI 304
50020-240-3	40 x 40 x 3.0 mm	100 x 100 x 8 mm	1.4301 AISI 304
50020-V4A	40 x 40 x 2.0 mm	100 x 100 x 8 mm	1.4401/04 AISI 316



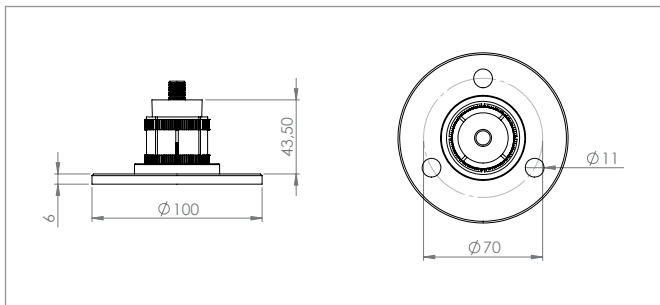
Wand- und Bodenanker mit zwei Befestigungsschrauben | wall and bottom fastening with two fastening screws

Rohr muss 2x gebohrt werden | tube must be drilled two times

Artikel-Nr. article no.	für Rohr for tube	Ronde plate	Werkstoff material
50108-240	33.7 x 2.0 mm	Ø 100 x 6 mm	1.4301 AISI 304
50108-240-25	33.7 x 2.5 mm	Ø 100 x 6 mm	1.4301 AISI 304
50110-240	42.4 x 2.0 mm	Ø 100 x 6 mm	1.4301 AISI 304
50110-240-25	42.4 x 2.5 mm	Ø 100 x 6 mm	1.4301 AISI 304
50112-240	48.3 x 2.0 mm	Ø 100 x 6 mm	1.4301 AISI 304

NEU

NEU



Wand- und Bodenanker, zum Spannen von unten | wall and bottom fastening, to clamp from back

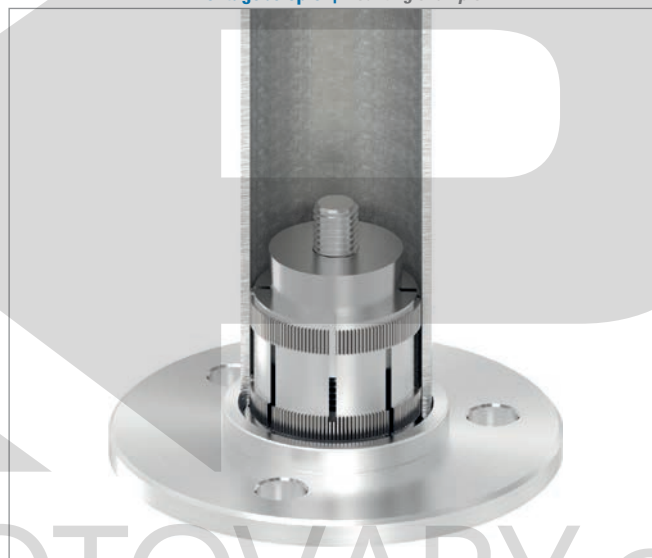
Ideal auch für öftere Demontage des Ankers | ideal also for multiple dismantling of the anchor

Artikel-Nr. article no.	für Rohr for tube	Ronde plate	Werkstoff material
50110-240K	42.4 x 2.0 mm	Ø 100 x 6 mm	1.4301 AISI 304

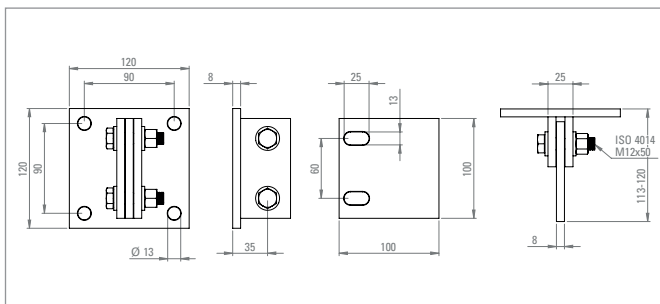
Explosionsansicht | exploded view



Montagebeispiel | mounting example



JETZT NEU!



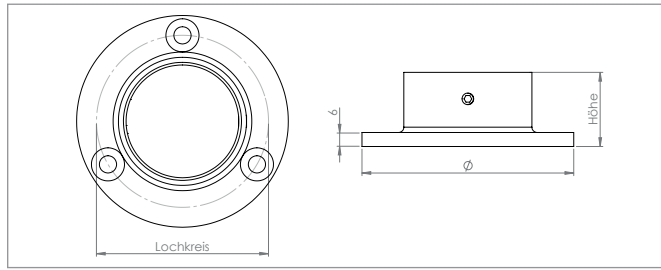
Wandbefestigung für Geländerpfosten, flexibel in alle Richtungen verstellbar | flexible wall and bottom fastening, adjustable in all directions

Artikel-Nr. article no.	für Rohr for tube	Wandabstand wall distance	Werkstoff material
50137-240	beliebiges Rohr any tube	113-120 mm	1.4301 AISI 304

i Lasche kann an ein beliebiges Rohr angeschweißt werden!
welding part can be welded to any tube!

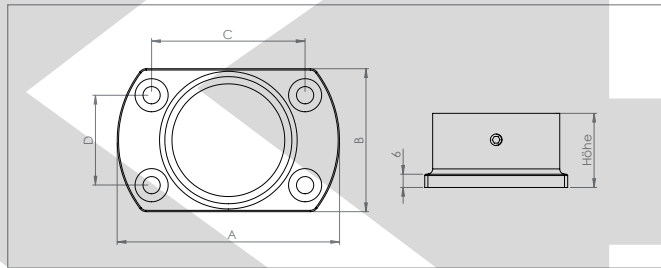
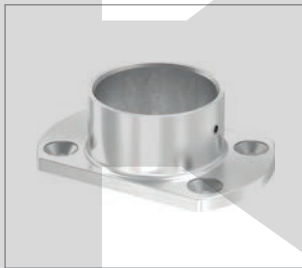
Bei Bedarf kann die Lasche auch selbst gekürzt werden! | If necessary, the welding part can also be shortened!

Wand- & Bodenanker | wall & bottom fastening



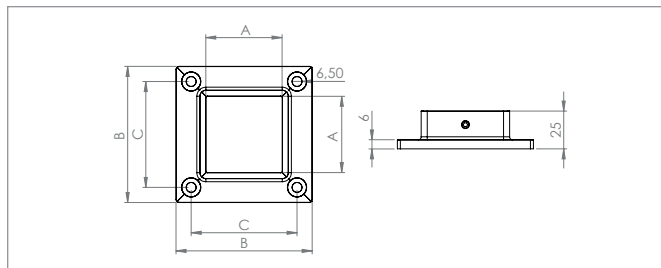
Wand- und Bodenanker mit seitr. Madenschraube | wall and bottom fastening with headless screw

Artikel-Nr. article no.	für Rohr for tube	Ø	Höhe height	Lochkreis bolt circle	Bohrungen boreholes	gesenkt für countersink for	Werkstoff material
54137-240	21.3 mm	60 mm	20.0 mm	44 mm	5.5 mm	M5	1.4301 AISI 304
54138-240	26.9 mm	65 mm	20.0 mm	49 mm	5.5 mm	M5	1.4301 AISI 304
54142-240	33.7 mm	70 mm	28.0 mm	55 mm	6.5 mm	M6	1.4301 AISI 304
54139-240	40.0 mm	80 mm	28.0 mm	65 mm	6.5 mm	M6	1.4301 AISI 304
54143-240	42.4 mm	80 mm	28.0 mm	65 mm	6.5 mm	M6	1.4301 AISI 304
54146-240	48.3 mm	90 mm	30.0 mm	73 mm	6.5 mm	M6	1.4301 AISI 304
54149-240	60.3 mm	115 mm	38.0 mm	95 mm	8.5 mm	M8	1.4301 AISI 304
54142-V4A	33.7 mm	70 mm	28.0 mm	55 mm	6.5 mm	M6	1.4401/04 AISI 316
54143-V4A	42.4 mm	80 mm	28.0 mm	65 mm	6.5 mm	M6	1.4401/04 AISI 316



Wand- und Bodenanker mit seitr. Madenschraube | wall and bottom fastening with headless screw

Artikel-Nr. article no.	für Rohr for tube	Platte (A x B) plate (A x B)	C x D C x D	Höhe height	Bohrungen boreholes	gesenkt für countersink for	Werkstoff material
54170-240	33.7 mm	76 x 45 mm	28 x 48 mm	28.0 mm	5.5 mm	M5	1.4301 AISI 304
54171-240	42.4 mm	85 x 54 mm	34 x 58 mm	28.0 mm	6.5 mm	M6	1.4301 AISI 304
54172-240	48.3 mm	95 x 58 mm	38 x 65 mm	30.0 mm	6.5 mm	M6	1.4301 AISI 304
54171-V4A	42.4 mm	85 x 54 mm	34 x 58 mm	28.0 mm	6.5 mm	M6	1.4401/04 AISI 316



Wand- und Bodenanker für Vierkantrohre | wall and bottom fastening for square tubes

Artikel-Nr. article no.	für Rohr (A x A) for tube (A x A)	Platte (B x B) plate (B x B)	C	Höhe height	Bohrungen boreholes	gesenkt für countersink for	Werkstoff material
51244-240	30 x 30 mm	70 x 70 mm	50 mm	25 mm	6.5 mm	M6	1.4301 AISI 304
51240-240	40 x 40 mm	90 x 90 mm	70 mm	25 mm	6.5 mm	M6	1.4301 AISI 304
51243-240	50 x 50 mm	90 x 90 mm	70 mm	25 mm	6.5 mm	M6	1.4301 AISI 304
51244-V4A	30 x 30 mm	70 x 70 mm	50 mm	25 mm	6.5 mm	M6	1.4401/04 AISI 316
51240-V4A	40 x 40 mm	90 x 90 mm	70 mm	25 mm	6.5 mm	M6	1.4401/04 AISI 316
51243-V4A	50 x 50 mm	90 x 90 mm	70 mm	25 mm	6.5 mm	M6	1.4401/04 AISI 316

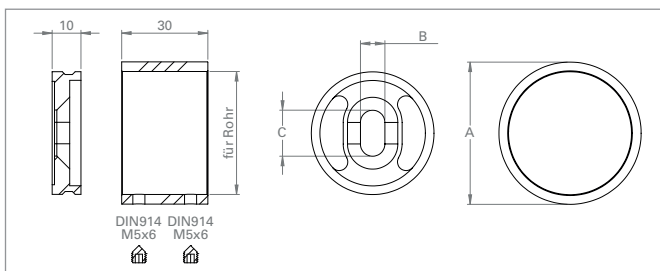
NEU

NEU

NEU

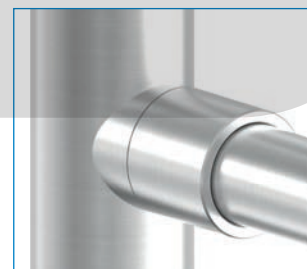
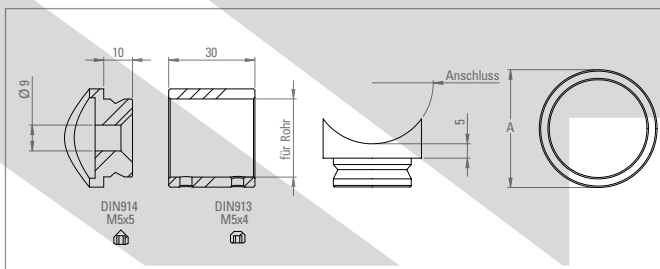
NEU

NEU



Wandbefestigung mit zwei Madenschrauben | wall fastening with two headless screws

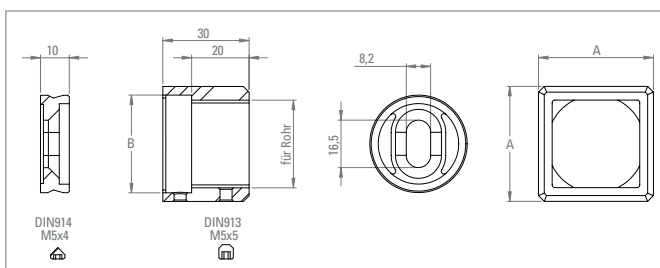
Artikel-Nr. article no.	für Rohr for tube	A A	Langloch (B x C) longhole (B x C)	Werkstoff material
54180-240-21	Ø 21.3 mm	Ø 28.5 mm	5.5 x 10.0 mm	1.4301 AISI 304
54180-240-27	Ø 26.9 mm	Ø 34.4 mm	5.5 x 10.0 mm	1.4301 AISI 304
54180-240-34	Ø 33.7 mm	Ø 41.0 mm	8.2 x 16.5 mm	1.4301 AISI 304
54180-240-42	Ø 42.4 mm	Ø 49.5 mm	8.2 x 16.5 mm	1.4301 AISI 304
54180-240-48	Ø 48.3 mm	Ø 55.5 mm	8.2 x 16.5 mm	1.4301 AISI 304
54180-V4A-21	Ø 21.3 mm	Ø 28.5 mm	5.5 x 10.0 mm	1.4401/04 AISI 316
54180-V4A-27	Ø 26.9 mm	Ø 34.4 mm	5.5 x 10.0 mm	1.4401/04 AISI 316
54180-V4A-34	Ø 33.7 mm	Ø 41.0 mm	8.2 x 16.5 mm	1.4401/04 AISI 316
54180-V4A-42	Ø 42.4 mm	Ø 49.5 mm	8.2 x 16.5 mm	1.4401/04 AISI 316
54180-V4A-48	Ø 48.3 mm	Ø 55.5 mm	8.2 x 16.5 mm	1.4401/04 AISI 316



Rohrbefestigung an 42.4 mm Rohr | pipe fastening on 42.4 mm pipe



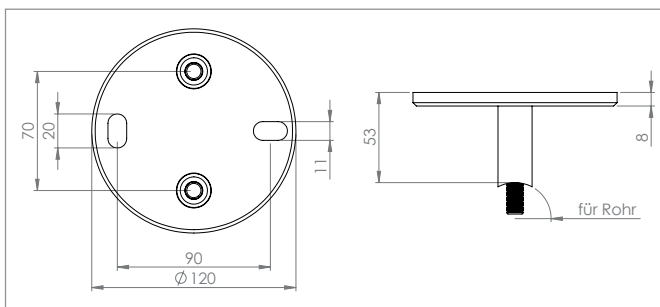
Artikel-Nr. article no.	Anschluss connection	für Rohr for tube	A A	Bohrung borehole	Werkstoff material
54181-240-27	Ø 42.4 mm	Ø 26.9 mm	Ø 34.2 mm	Ø 9 mm	1.4301 AISI 304
54181-240-34	Ø 42.4 mm	Ø 33.7 mm	Ø 41.0 mm	Ø 9 mm	1.4301 AISI 304



Wandbefestigung für Vierkantrohre | wall fastening for squar tubes

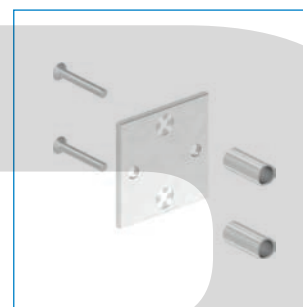
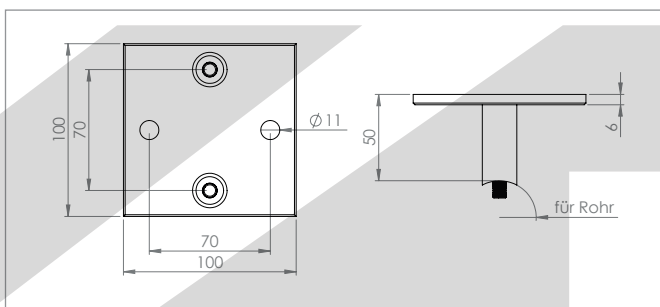
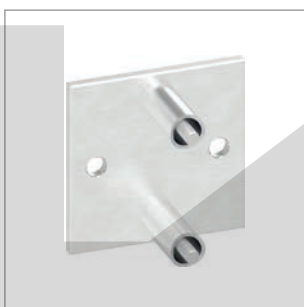


Artikel-Nr. article no.	für Rohr for tube	A x A A x A	B B	Langloch longhole	Werkstoff material
54182-240-30	30 x 30 mm	40 x 40 mm	34 mm	8.2 x 16.5 mm	1.4301 AISI 304
54182-240-40	40 x 40 mm	50 x 50 mm	44 mm	8.2 x 16.5 mm	1.4301 AISI 304



Wandbefestigung für Geländerpfosten | wall and bottom fastening, to clamp from back

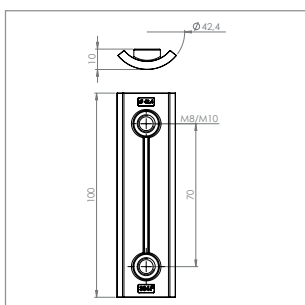
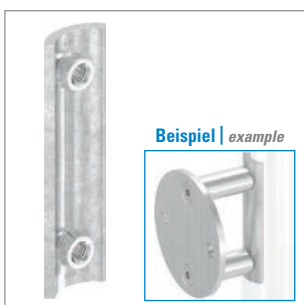
Artikel-Nr. article no.	für Rohr for tube	Schrauben screws	Wandabstand wall distance	Werkstoff material
50132-240-M10	42.4 mm	M10 x 70 mm (ISO 10642)	53 mm	1.4301 AISI 304



Wandbefestigung für Geländerpfosten | wall and bottom fastening, to clamp from back

Artikel-Nr. article no.	für Rohr for tube	Schrauben screws	Wandabstand wall distance	Werkstoff material
50132-240Q	42.4 mm	M8 x 65 mm (ISO 10642)	50 mm	1.4301 AISI 304

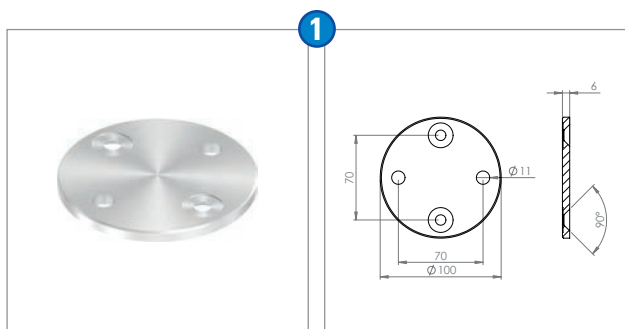
KOVO POLOTOVARY.CZ



Verstärkungsplatte | support-plate

Artikel-Nr. article no.	für Artikel-Nr. for article no.	Werkstoff material
50132-240P	50132-240, 50132-240Q, 50132-240-IE, 50132-240-AE	1.4301 AISI 304
50132-240P-M10	50132-240-M10	1.4301 AISI 304
50132-V4AP	50132-V4A	1.4401/04 AISI 316

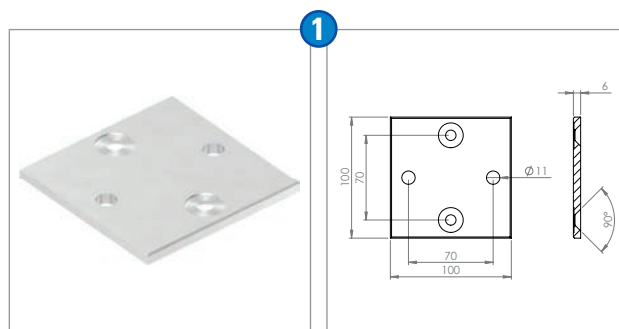
Stellen Sie selbst zusammen | assemble your own set



Grundplatte rund | round plate

Artikel-Nr. article no.	Platte plate	Werkstoff material
50132-240-PL	100 x 6 mm	1.4301 AISI 304

ODER



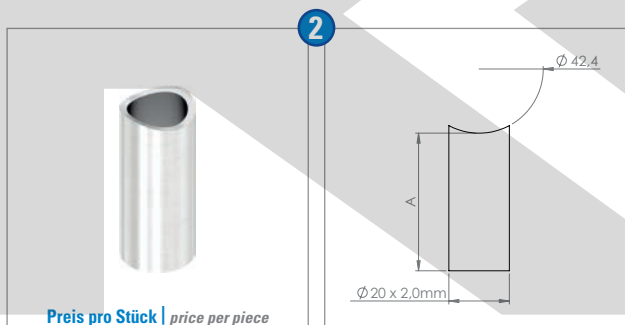
Grundplatte quadratisch | square plate

Artikel-Nr. article no.	Platte plate	Werkstoff material
50132-240Q-PL	100 x 100 x 6 mm	1.4301 AISI 304

Distanzhülse, einzeln, Ø 20 x 2.0 mm | spacer sleeve, single, Ø 20 x 2.0 mm

Artikel-Nr. article no.	für Rohr for tube	A A	Werkstoff material
50132-DH15	42.4 mm	15 mm	1.4301 AISI 304
50132-DH20	42.4 mm	20 mm	1.4301 AISI 304
50132-DH30	42.4 mm	30 mm	1.4301 AISI 304
50132-DH40	42.4 mm	40 mm	1.4301 AISI 304
50132-DH45	42.4 mm	45 mm	1.4301 AISI 304
50132-DH55	42.4 mm	55 mm	1.4301 AISI 304
50132-DH60	42.4 mm	60 mm	1.4301 AISI 304
50132-DH70	42.4 mm	70 mm	1.4301 AISI 304
50132-DH100	42.4 mm	100 mm	1.4301 AISI 304
50132-DH120	42.4 mm	120 mm	1.4301 AISI 304
50132-DH150	42.4 mm	150 mm	1.4301 AISI 304

NEU



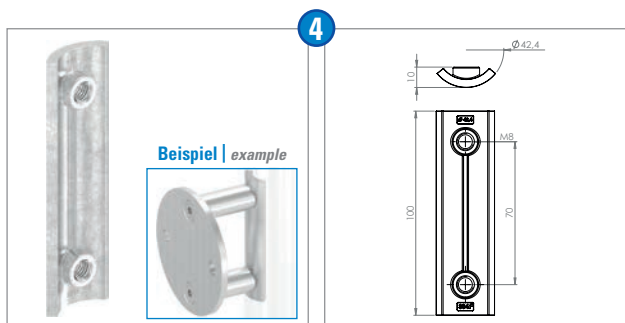
Preis pro Stück | price per piece

Schraube, einzeln, ISO 10642 | screw, single, ISO 10642

Artikel-Nr. article no.	Größe size	für Hülse (A) for bolt (A)	Werkstoff material
58316-240-35	M8 x 35 mm	15 / 20 mm	1.4301 AISI 304
58316-240-65	M8 x 65 mm	30 / 40 / 45 / 55 mm	1.4301 AISI 304
58316-240-90	M8 x 90 mm	60 / 70 mm	1.4301 AISI 304
58316-240-120	M8 x 120 mm	100 mm	1.4301 AISI 304
58316-240-140	M8 x 140 mm	120 mm	1.4301 AISI 304
58316-240-170	M8 x 170 mm	150 mm	1.4301 AISI 304



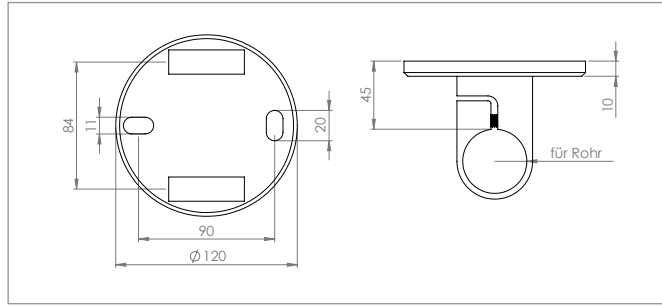
Preis pro Stück | price per piece



Beispiel | example

Verstärkungsplatte | support-plate

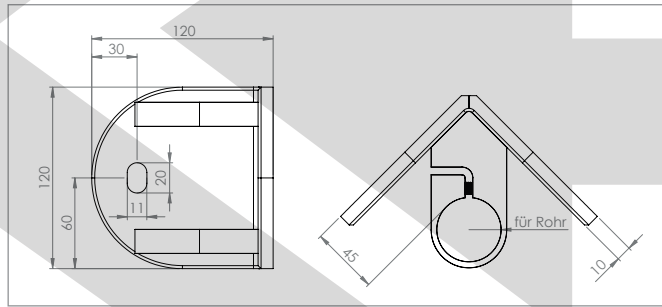
Artikel-Nr. article no.	Materialstärke material thickness	Werkstoff material
50132-240P	4 mm	1.4301 AISI 304
50132-V4AP	4 mm	1.4401/04 AISI 316



Wandbefestigung zum Spannen, mit Platte 120 x 10 mm |

wall fastening to clamp, with plate 120 x 10 mm

Artikel-Nr. article no.	für Rohr for tube	Wandabstand wall distance	Werkstoff material
50139-240	33.7 mm	45 mm	1.4301 AISI 304
50138-240	42.4 mm	45 mm	1.4301 AISI 304
50138-V4A	42.4 mm	45 mm	1.4401/04 AISI 316

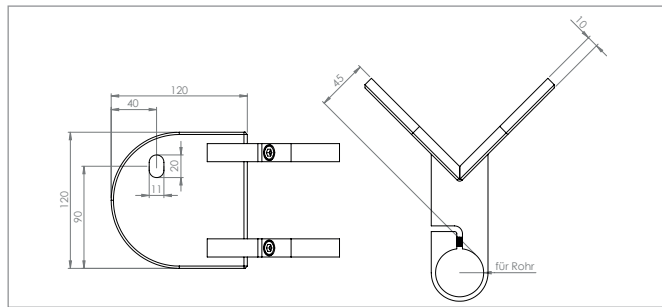


90° Wandbefestigung zum Spannen für Innenecken |

90° wall fastening to clamp for inside corners

Artikel-Nr. article no.	für Rohr for tube	Wandabstand wall distance	Werkstoff material
50138-240-IE	42.4 mm	45 mm	1.4301 AISI 304

i Passend zu 50138-240!
apposite to 50138-240!

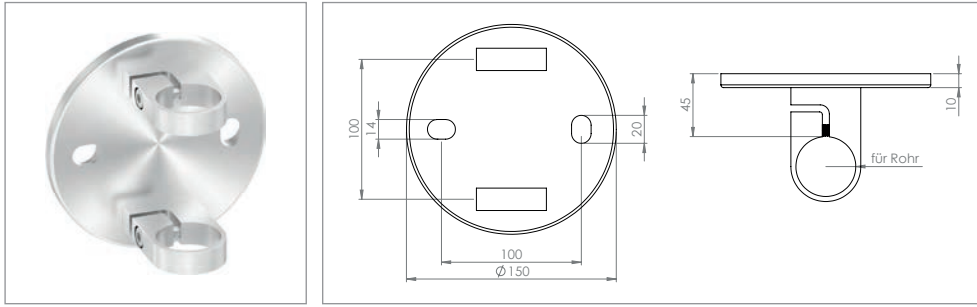


90° Wandbefestigung zum Spannen für Außenecken |

90° wall fastening to clamp for outside corners

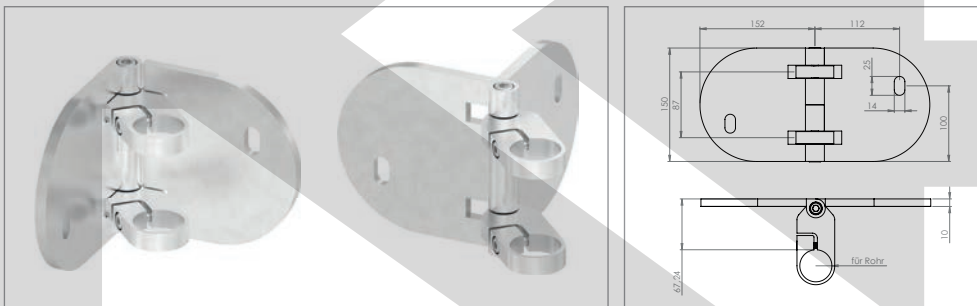
Artikel-Nr. article no.	für Rohr for tube	Wandabstand wall distance	Werkstoff material
50138-240-AE	42.4 mm	45 mm	1.4301 AISI 304

i Passend zu 50138-240!
apposite to 50138-240!



Wandbefestigung zum Spannen, mit Platte 150 x 10 mm | wall fastening to clamp, with plate 150 x 10 mm

Artikel-Nr. article no.	für Rohr for tube	Wandabstand wall distance	Werkstoff material
60200-240	33.7 mm	45 mm	1.4301 AISI 304
60201-240	42.4 mm	45 mm	1.4301 AISI 304
60202-240	48.3 mm	45 mm	1.4301 AISI 304

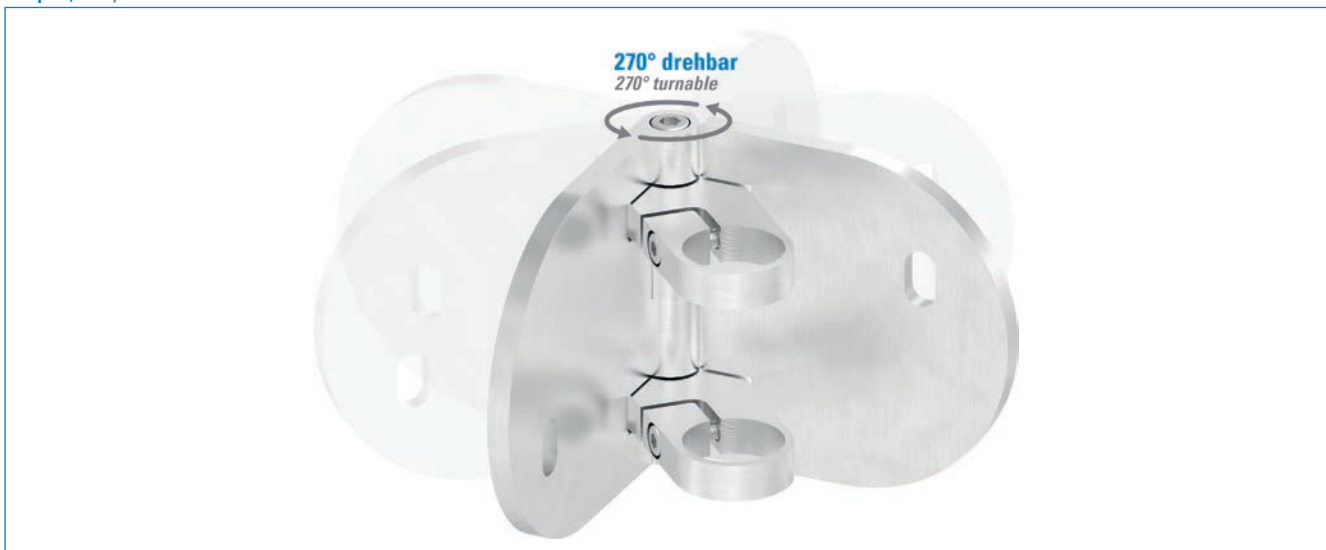


Wandbefestigung zum Verstellen für Innen- und Außenecken | wall fastening for adjustment for inside and outside corners

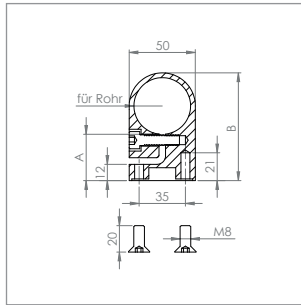
Artikel-Nr. article no.	für Rohr for tube	Wandabstand wall distance	Werkstoff material
60201-240E	42.4 mm	67.2 mm	1.4301 AISI 304

i Passend zu 60201-240!
apposite to 60201-240!

Beispiel | example



alternatives Zubehör | alternative accessoires

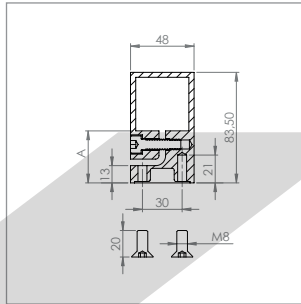


Spannring inkl. 2 Befestigungsschrauben M8 | clamping ring incl. 2 fastening screws M8

Artikel-Nr. article no.	für Rohr for tube	A A	B B	Werkstoff material
60205-240	33.7 mm	35 mm	75.5 mm	1.4301 AISI 304
60206-240	42.4 mm	35 mm	81.5 mm	1.4301 AISI 304
60206-240-60	42.4 mm	60 mm	96.5 mm	1.4301 AISI 304
60206-240-80	42.4 mm	80 mm	116.5 mm	1.4301 AISI 304
60206-240-100	42.4 mm	100 mm	146.5 mm	1.4301 AISI 304
60207-240	48.3 mm	35 mm	87.0 mm	1.4301 AISI 304

inkl. 2x Schraube M8x20 mm / ISO 10642 | incl. 2x screw M8x20mm / ISO 10642

alternatives Zubehör | alternative accessoires

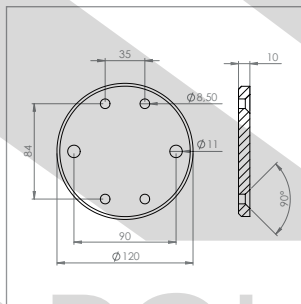


Spannring inkl. 2 Befestigungsschrauben M8 | clamping ring incl. 2 fastening screws M8

Artikel-Nr. article no.	für Rohr for tube	A A	Werkstoff material
60208-240	40 x 40 mm	40 mm	1.4301 AISI 304

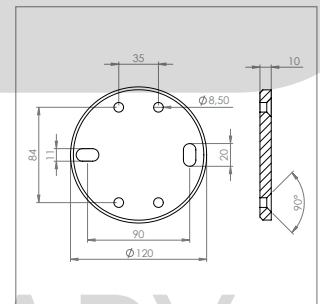
inkl. 2x Schraube M8x20 mm / ISO 10642 | incl. 2x screw M8x20mm / ISO 10642

nur passend zu Spannringen für Rundrohre | only suitable for clamping rings for round tubes



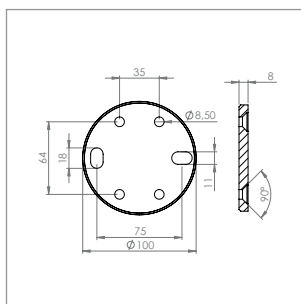
Ankerplatte mit Rundlöchern | plate with boreholes

Artikel-Nr. article no.	Platte plate	Werkstoff material
50138-240P-RL	120 x 10 mm	1.4301 AISI 304



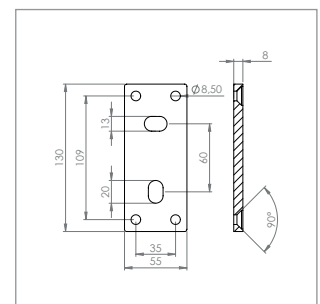
Ankerplatte mit Langlöchern | plate with long boreholes

Artikel-Nr. article no.	Platte plate	Werkstoff material
50138-240P	120 x 10 mm	1.4301 AISI 304



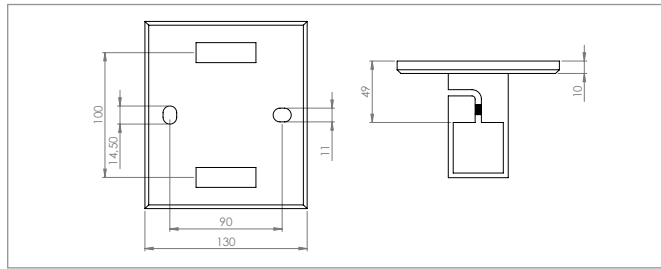
Ankerplatte mit Langlöchern | plate with long boreholes

Artikel-Nr. article no.	Platte plate	Werkstoff material
50138-240P-100	100 x 8 mm	1.4301 AISI 304



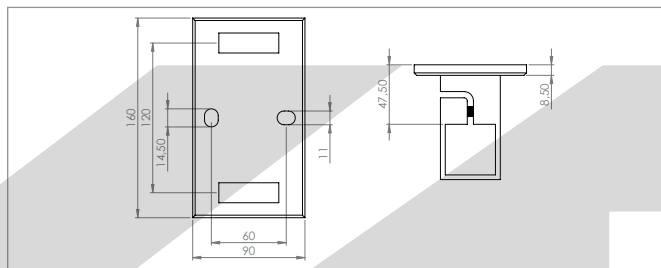
Ankerplatte mit Langlöchern | plate with long boreholes

Artikel-Nr. article no.	Platte plate	Werkstoff material
50146-240P	130 x 55 x 8 mm	1.4301 AISI 304



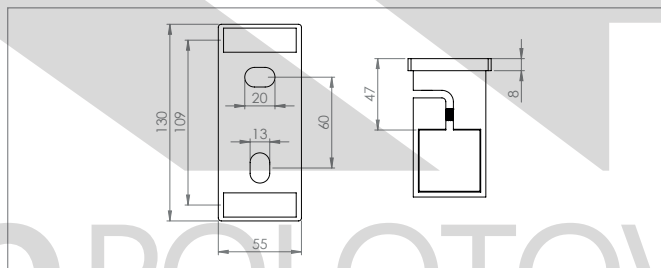
Wandanker zum Spannen für Vierkantrohre | wall fastening for square tubes

Artikel-Nr. article no.	für Rohr for tube	Wandabstand wall distance	Werkstoff material
60203-240	40 x 40 mm	49 mm	1.4301 AISI 304



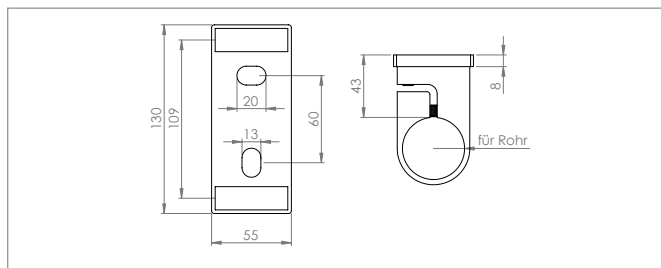
Wandanker zum Spannen für Vierkantrohre | wall fastening for square tubes

Artikel-Nr. article no.	für Rohr for tube	Wandabstand wall distance	Werkstoff material
60204-240	40 x 40 mm	47.5 mm	1.4301 AISI 304



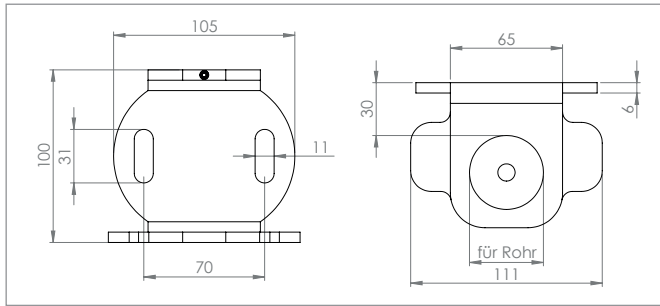
Wandanker zum Spannen für Vierkantrohre | wall fastening for square tubes

Artikel-Nr. article no.	für Rohr for tube	Wandabstand wall distance	Werkstoff material
50146-240-Q	40 x 40 mm	47 mm	1.4301 AISI 304
50146-V4A-Q	40 x 40 mm	47 mm	1.4401/04 AISI 316



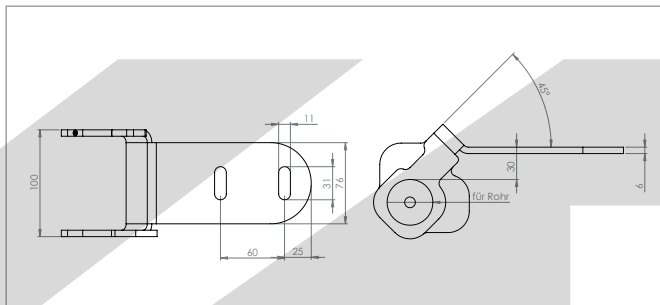
Wandanker zum Spannen für Rundrohre | wall fastening for round tubes

Artikel-Nr. article no.	für Rohr for tube	Wandabstand wall distance	Werkstoff material
50146-240	42.4 mm	43 mm	1.4301 AISI 304



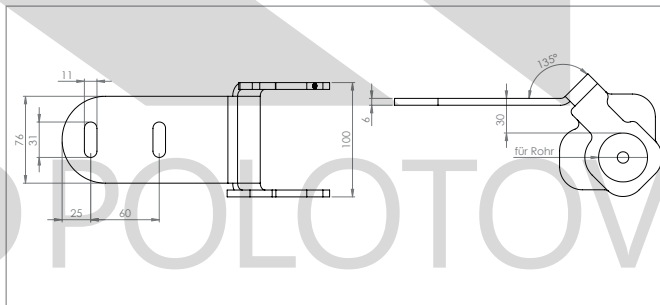
Wandbefestigung für Geländerpfosten mit Glasabsturzicherung |
wall fastening for railing posts with glass fall protection

Artikel-Nr. article no.	für Rohr for tube	Wandabstand wall distance	Werkstoff material
50142-240	42.4 mm	30 mm	1.4301 AISI 304



Wandbefestigung für 90° Außenecken mit Glasabsturzicherung, LINKS |
wall fastening for 90° outside corners with glass fall protection, LEFT

Artikel-Nr. article no.	für Rohr for tube	Wandabstand wall distance	Werkstoff material
50142-240-L	42.4 mm	30 mm	1.4301 AISI 304



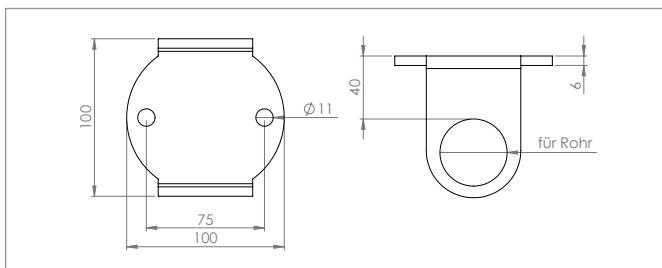
Wandbefestigung für 90° Außenecken mit Glasabsturzicherung, RECHTS |
wall fastening for 90° outside corners with glass fall protection, RIGHT

Artikel-Nr. article no.	für Rohr for tube	Wandabstand wall distance	Werkstoff material
50142-240-R	42.4 mm	30 mm	1.4301 AISI 304

Montagebeispiel | mounting example

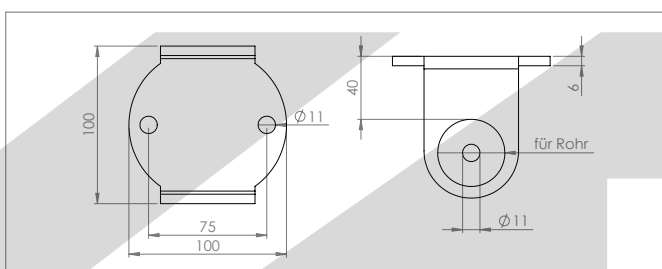


Wandbefestigung für Geländerpfosten | wall fastening



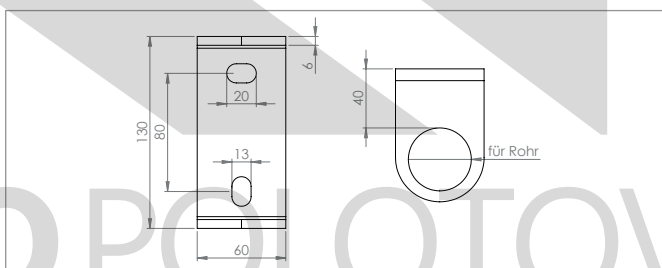
Wandbefestigung für Geländerpfosten | wall fastening for railing posts

Artikel-Nr. article no.	für Rohr for tube	Ø x Stärke Ø x thickness	Wandabstand wall distance	Werkstoff material
50135-240-33	33.7 mm	100 x 6 mm	40 mm	1.4301 AISI 304
50135-240	42.4 mm	100 x 6 mm	40 mm	1.4301 AISI 304



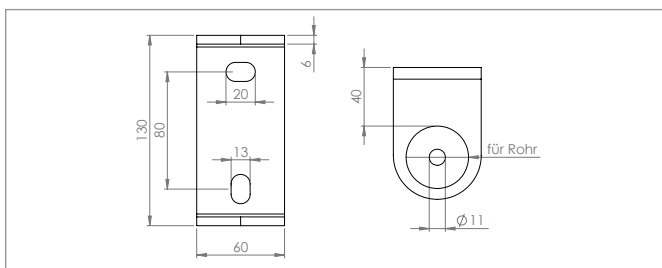
Wandbefestigung für Geländerpfosten | wall fastening for railing posts

Artikel-Nr. article no.	für Rohr for tube	Ø x Stärke Ø x thickness	Wandabstand wall distance	Werkstoff material
50136-240	42.4 mm	100 x 6 mm	40 mm	1.4301 AISI 304



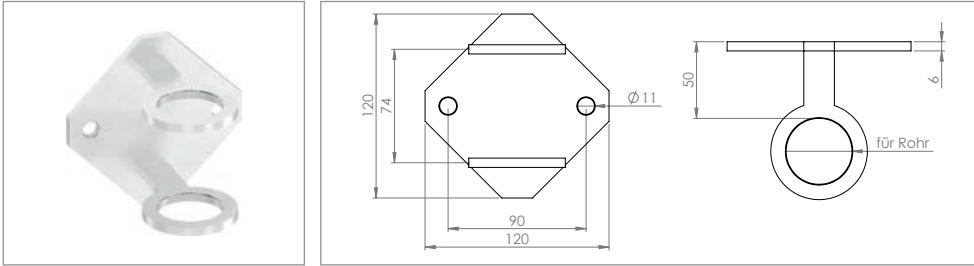
Wandbefestigung für Geländerpfosten | wall fastening for railing posts

Artikel-Nr. article no.	für Rohr for tube	Abmessungen sizes	Wandabstand wall distance	Werkstoff material
50143-240	42.4 mm	130 x 60 x 6 mm	40 mm	1.4301 AISI 304



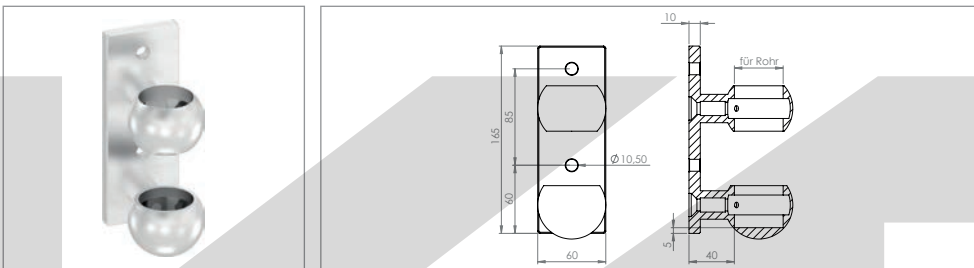
Wandbefestigung für Geländerpfosten | wall fastening for railing posts

Artikel-Nr. article no.	für Rohr for tube	Abmessungen sizes	Wandabstand wall distance	Werkstoff material
50144-240	42.4 mm	130 x 60 x 6 mm	40 mm	1.4301 AISI 304



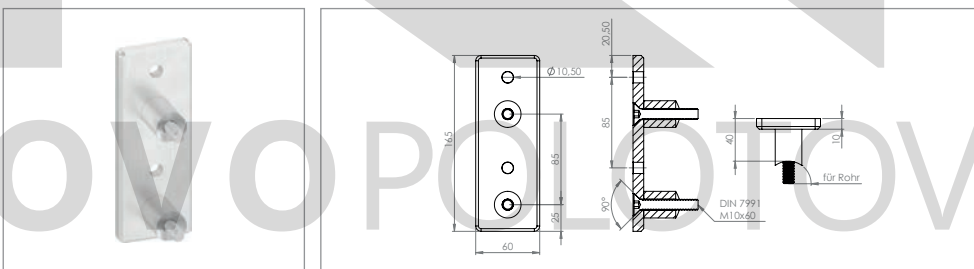
Wandbefestigung für Geländerpfosten | wall fastening for railing posts

Artikel-Nr. article no.	für Rohr for tube	Abmessungen sizes	Wandabstand wall distance	Werkstoff material
50134-240	42.4 mm	120 x 120 x 6 mm	50 mm	1.4301 AISI 304



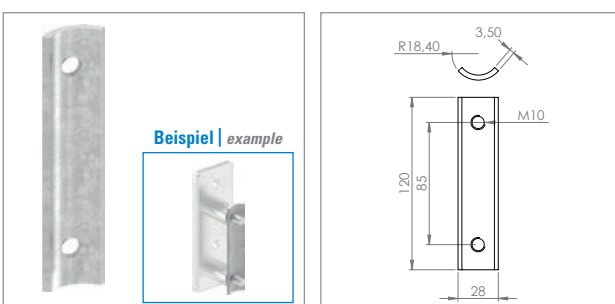
Wand- und Bodenanker mit zwei Befestigungsschrauben | wall and bottom fastening with two fastening screws

Artikel-Nr. article no.	für Rohr for tube	Abmessungen sizes	Bohrungen boreholes	Wandabstand wall distance	Werkstoff material
50140-240	42.4 mm	165 x 60 x 10 mm	10.5 mm	40 mm	1.4301 AISI 304
50141-240	48.3 mm	165 x 60 x 10 mm	10.5 mm	40 mm	1.4301 AISI 304



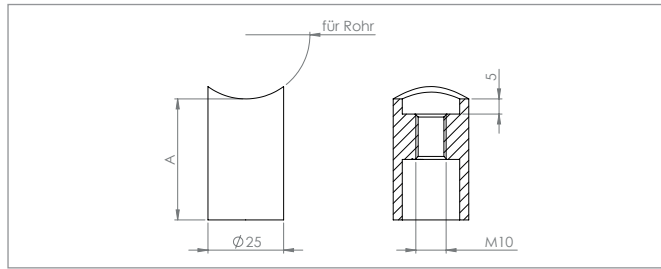
Wand- und Bodenanker mit zwei Befestigungsschrauben | wall and bottom fastening with two fastening screws

Artikel-Nr. article no.	für Rohr for tube	Abmessungen sizes	Bohrungen boreholes	Wandabstand wall distance	Werkstoff material
50130-240	42.4 mm	165 x 60 x 10 mm	10.5 mm	40 mm	1.4301 AISI 304
50131-240	48.3 mm	165 x 60 x 10 mm	10.5 mm	40 mm	1.4301 AISI 304



Verstärkungsplatte | support-plate

Artikel-Nr. article no.	für Artikel-Nr. for article no.	Werkstoff material
50130-240P	50130-240, 50131-240	1.4301 AISI 304



Wandbefestigung für Pfosten mit Innengewinde M10, EINZELN | wall fastening for railing posts with female thread M10, SINGLE



Artikel-Nr. article no.	für Rohr for tube	A	Gewinde thread	Werkstoff material
51410-240-33-25	33.7 mm	25 mm	M10	1.4301 AISI 304
51410-240-33-40	33.7 mm	40 mm	M10	1.4301 AISI 304
51410-240-33-75	33.7 mm	75 mm	M10	1.4301 AISI 304
51410-240-42-25	42.4 mm	25 mm	M10	1.4301 AISI 304
51410-240-42-40	42.4 mm	40 mm	M10	1.4301 AISI 304
51410-240-42-50	42.4 mm	50 mm	M10	1.4301 AISI 304
51410-240-42-75	42.4 mm	75 mm	M10	1.4301 AISI 304
51410-240-42-100	42.4 mm	100 mm	M10	1.4301 AISI 304
51410-240-48-25	48.3 mm	25 mm	M10	1.4301 AISI 304
51410-240-48-40	48.3 mm	40 mm	M10	1.4301 AISI 304
51410-240-48-75	48.3 mm	75 mm	M10	1.4301 AISI 304

Diese muss nicht an der Wand bzw. am Putz anliegen und kann mit minimalem Abstand montiert werden. Somit werden Druckstellen vermieden und die Befestigung kann sich nicht an der Wand eindrücken, wodurch der Pfosten lose werden kann.

Durch halbe Umdrehungen der Befestigung kann der Pfosten optimal ausgerichtet werden.

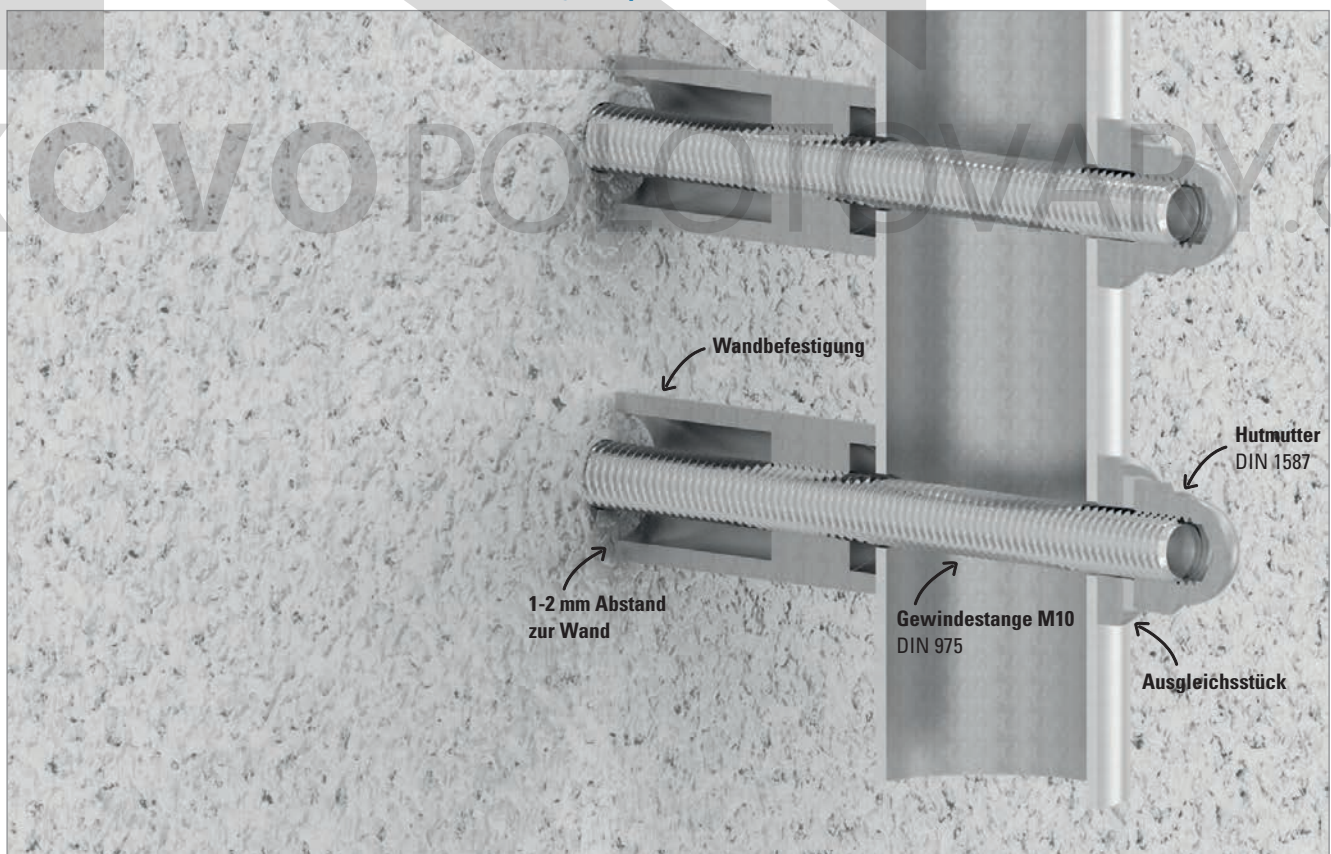
Abdeckung 51411-240 auf Seite 351 deckt das Bohrloch zusätzlich ab.

The wall fastening doesn't have to adhere to the wall or the plaster and can be mounted with minimal distance. Thus, bruises are avoided and the attachment can't be pressed against the wall, whereby the post can be loose.

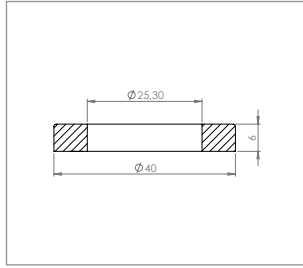
By half turns of the attachment, the post can be optimally aligned.

Cover 51411-240 on page 351 covers the borehole in addition.

Montagebeispiel | mounting example



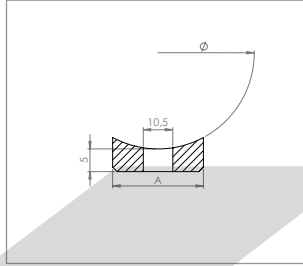
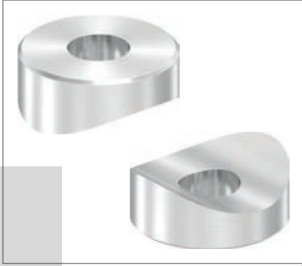
Zubehör für Wandabstandshalter | accessory for wall distance holder



Abdeckring | cover ring

Artikel-Nr. article no.	Ø	Bohrung borehole	Werkstoff material
51411-240	40 mm	25.3 mm	1.4301 AISI 304

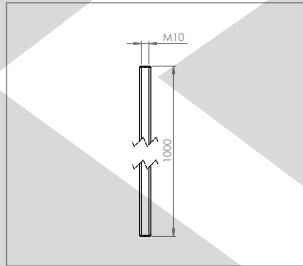
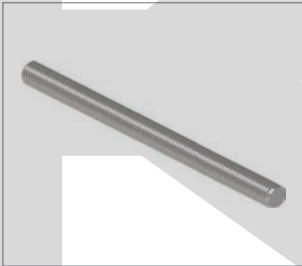
Zubehör für Wandabstandshalter | accessory for wall distance holder



Ausgleichsstück | leveling piece

Artikel-Nr. article no.	Ø	A	Werkstoff material
51301-240	33.7 mm	25 mm	1.4301 AISI 304
51314-240	42.4 mm	25 mm	1.4301 AISI 304
51322-240	48.3 mm	25 mm	1.4301 AISI 304

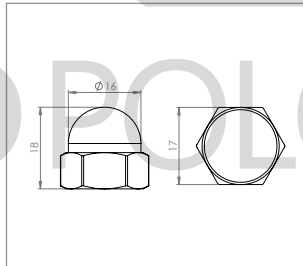
Zubehör für Wandabstandshalter | accessory for wall distance holder



Gewindestange, Länge 1000 mm, DIN 975 | threaded rod, length 1000 mm, DIN 975

Artikel-Nr. article no.	Abmessung size	Gewinde thread	Werkstoff material
58200-240M10	M10x1000mm	Rechtsgewinde	1.4301 AISI 304

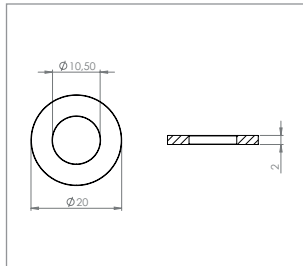
Zubehör für Wandabstandshalter | accessory for wall distance holder



Sechskant-Hutmutter, DIN 1587 | hexagon cap nut, DIN 1587

Artikel-Nr. article no.	Abmessung size	Gewinde thread	Werkstoff material
58322-240-10	M10	Rechtsgewinde	1.4301 AISI 304

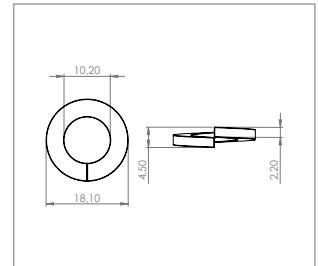
Zubehör für Wandabstandshalter | accessory for wall distance holder



Beilagscheibe, DIN 125-1 | washer, DIN 125-1

Artikel-Nr. article no.	Abmessung size	Werkstoff material
58320-240-10	M10	1.4301 AISI 304

Zubehör für Wandabstandshalter | accessory for wall distance holder



Federring, DIN 127 | spring washer, DIN 127

Artikel-Nr. article no.	Abmessung size	Werkstoff material
58319-240-10	M10	1.4301 AISI 304

Bohrungen |

boreholes



Gewindebohrung |

threaded hole



Sackloch |

blind hole



Durchgangsbohrung |

through borehole



**Durchgangsbohrung mit
seitlicher Madenschraube |**

through borehole with lateral screw



2 x 90° Bohrungen |

2 x 90° boreholes

Kugeln | balls

Vollkugel mit Gewinde |
solid ball with thread



S.354

Vollkugel mit Sackloch |
solid ball with blind hole



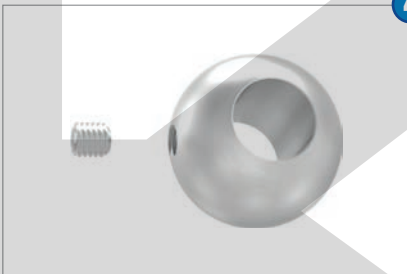
S.354

Vollkugel mit Durchgangsbohrung |
solid ball with through borehole



S.354

Vollkugel mit Madenschraube |
solid ball with grub screw



S.355

Vollkugel mit 2 x 90° Bohrungen |
solid ball with 2 x 90° boreholes



S.355

Hohlkugel mit Gewinde |
hollow ball with thread



S.356

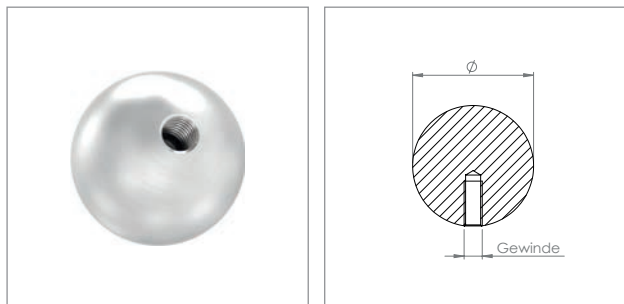
Halbhohlkugel ungeschliffen |
half hollow ball unbrushed



S.356

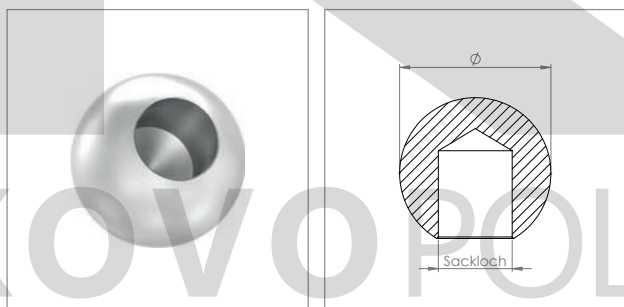
Artikel article	Maße sizes	Bohrung borehole	Wandstärke wall thickness	Werkstoff material
1 Vollkugel mit Gewinde solid ball with thread	Ø 15 – 70 mm	Gewinde: M5 - M8 thread: M5 - M8	–	V2A, V4A AISI 304/316
2 Vollkugel mit Sackloch solid ball with blind hole	Ø 20 – 40 mm	Sackloch: 10.2 - 14.2 mm blind hole: 10.2 - 14.2 mm	–	V2A, V4A AISI 304/316
3 Vollkugel mit Durchgangsb. solid ball with through borehole	Ø 20 – 40 mm	Durchgangsbohrung: 10.2 - 14.2 mm through borehole: 10.2 - 14.2 mm	–	V2A AISI 304
4 Vollkugel mit Madenschraube solid ball with grub screw	Ø 25 – 30 mm	Durchgangsbohrung: 12.2 mm through borehole: 12.2 mm	–	V2A AISI 304
5 Vollkugel mit 2 x 90° Bohrungen solid ball with 2 x 90° boreholes	Ø 25 mm	2 x 90° Bohrung: 12.2 mm 2 x 90° boreholes: 12.2 mm	–	V2A AISI 304
6 Hohlkugel mit Gewinde hollow ball with thread	Ø 40 – 500 mm	Gewinde: M8 - M10 thread: M8 - M10	2.0 - 2.5 mm	V2A AISI 304
7 Halbhohlkugel ungeschliffen half hollow ball unbrushed	Ø 30 – 500 mm	–	2.0 - 2.5 mm	roh raw

Vollkugeln mit Gewinde | solid balls with thread



Artikel-Nr. article no.	Ø	Gewinde thread	Werkstoff material
51015-240	15 mm	M5	1.4301 AISI 304
51020-240	20 mm	M6	1.4301 AISI 304
51025-240	25 mm	M6	1.4301 AISI 304
51025-240M8	25 mm	M8	1.4301 AISI 304
51030-240	30 mm	M6	1.4301 AISI 304
51040-240	40 mm	M8	1.4301 AISI 304
51050-240	50 mm	M8	1.4301 AISI 304
51070-240	70 mm	M8	1.4301 AISI 304
51020-V4A	20 mm	M6	1.4401/04 AISI 316
51025-V4A	25 mm	M6	1.4401/04 AISI 316

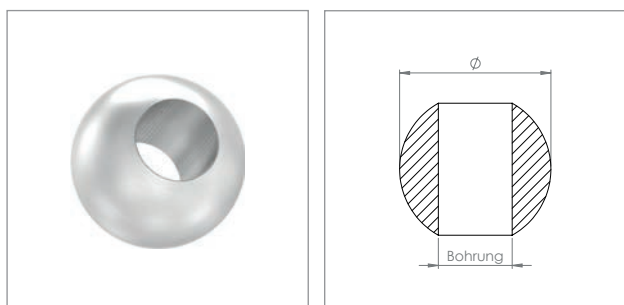
Vollkugeln mit Sackloch | solid balls with blind hole



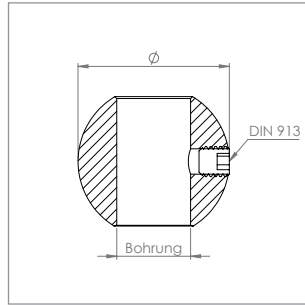
Artikel-Nr. article no.	Ø	Sackloch borehole	Werkstoff material
51020-240S10	20 mm	10.2 mm	1.4301 AISI 304
51020-240S	20 mm	12.2 mm	1.4301 AISI 304
51020-240S12.6*	20 mm	12.6 mm	1.4301 AISI 304
51025-240S10	25 mm	10.2 mm	1.4301 AISI 304
51025-240S	25 mm	12.2 mm	1.4301 AISI 304
51025-240S12.6*	25 mm	12.6 mm	1.4301 AISI 304
51025-240S14	25 mm	14.2 mm	1.4301 AISI 304
51030-240S	30 mm	12.2 mm	1.4301 AISI 304
51030-240S12.6*	30 mm	12.6 mm	1.4301 AISI 304
51030-240S14	30 mm	14.2 mm	1.4301 AISI 304
51040-240S	40 mm	14.2 mm	1.4301 AISI 304
51020-V4AS	20 mm	12.2 mm	1.4401/04 AISI 316
51020-V4AS12.6*	20 mm	12.6 mm	1.4401/04 AISI 316
51025-V4AS	25 mm	12.2 mm	1.4401/04 AISI 316
51025-V4AS12.6*	25 mm	12.6 mm	1.4401/04 AISI 316

* Bei pulverbeschichteten Stäben zu verwenden | to be used on powder coated rods

Vollkugeln mit Durchgangsbohrung | solid balls with through borehole

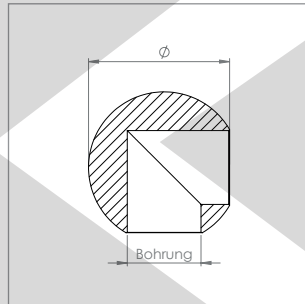


Artikel-Nr. article no.	Ø	Bohrung borehole	Werkstoff material
51020-240D10	20 mm	10.2 mm	1.4301 AISI 304
51020-240D	20 mm	12.2 mm	1.4301 AISI 304
51025-240D10	25 mm	10.2 mm	1.4301 AISI 304
51025-240D	25 mm	12.2 mm	1.4301 AISI 304
51030-240D	30 mm	12.2 mm	1.4301 AISI 304
51030-240D14	30 mm	14.2 mm	1.4301 AISI 304
51040-240D	40 mm	14.2 mm	1.4301 AISI 304



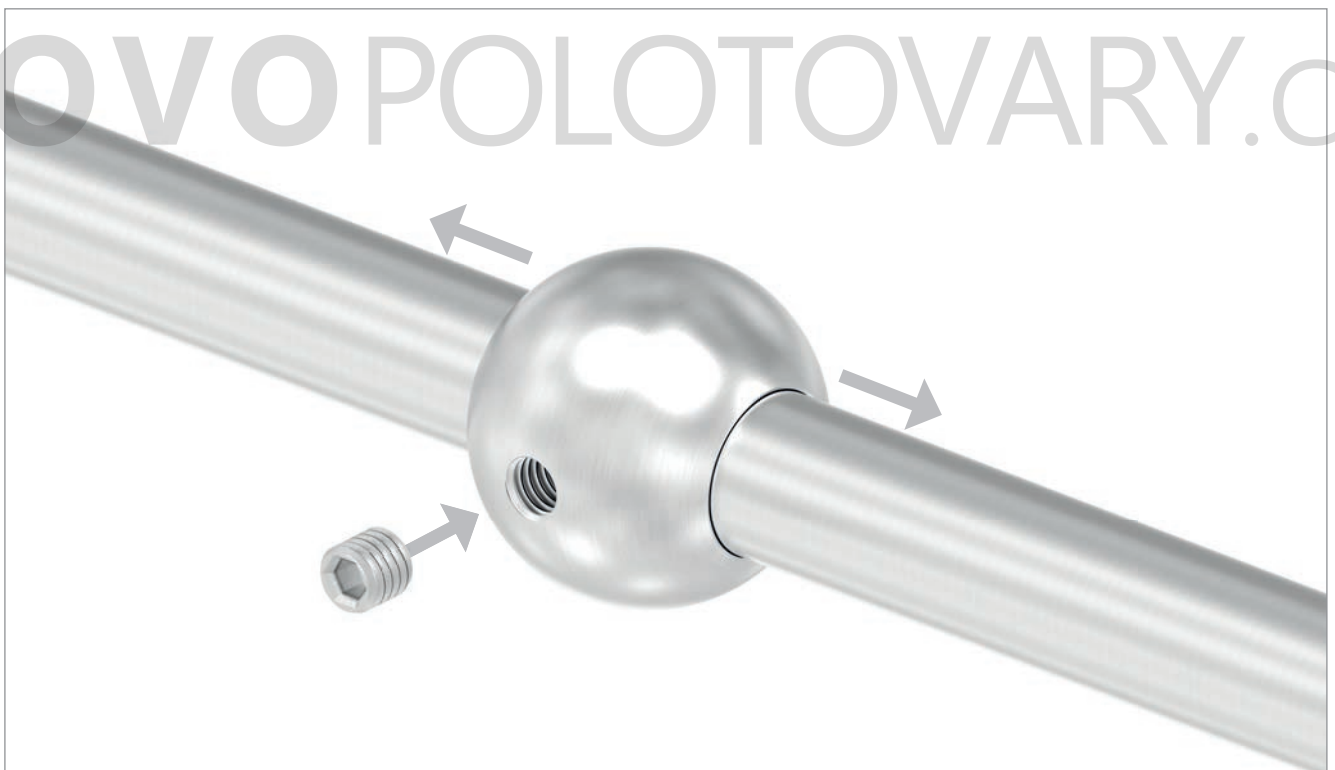
**Vollkugeln mit Durchgangsbohrung
und seitlicher Madenschraube |**
solid balls with through borehole and grub screw

Artikel-Nr. article no.	\varnothing \varnothing	Bohrung borehole	Gewinde thread	Werkstoff material
51025-240D-M	25 mm	12.2 mm	M5	1.4301 AISI 304
51030-240D-M	30 mm	12.2 mm	M6	1.4301 AISI 304



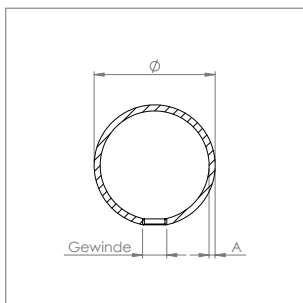
Vollkugel mit 2x 90° Bohrungen |
solid ball with 2x 90° boreholes

Artikel-Nr. article no.	\varnothing \varnothing	Bohrung borehole	Werkstoff material
51025-240S2	25 mm	12.2 mm	1.4301 AISI 304



Hohlkugeln mit Gewinde | hollow balls with thread

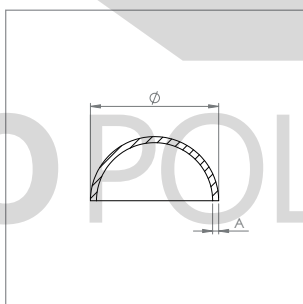
Artikel-Nr. article no.	Ø Ø	A A	Gewinde thread	Werkstoff material
52040-240	40 mm	2.0 mm	M8	1.4301 AISI 304
52050-240	50 mm	2.0 mm	M8	1.4301 AISI 304
52060-240	60 mm	2.0 mm	M8	1.4301 AISI 304
52070-240	70 mm	2.0 mm	M8	1.4301 AISI 304
52080-240	80 mm	2.0 mm	M8	1.4301 AISI 304
52100-240	100 mm	2.0 mm	M10	1.4301 AISI 304
52120-240	120 mm	2.0 mm	M10	1.4301 AISI 304
52150-240	150 mm	2.0 mm	M10	1.4301 AISI 304
52200-240	200 mm	2.0 mm	M10	1.4301 AISI 304
52250-240	250 mm	2.0 - 2.5 mm	M10	1.4301 AISI 304
52300-240	300 mm	2.0 - 2.5 mm	M10	1.4301 AISI 304
52400-240	400 mm	2.0 - 2.5 mm	M10	1.4301 AISI 304
52500-240	500 mm	2.0 - 2.5 mm	M10	1.4301 AISI 304



Halbhohlkugeln ungeschliffen |

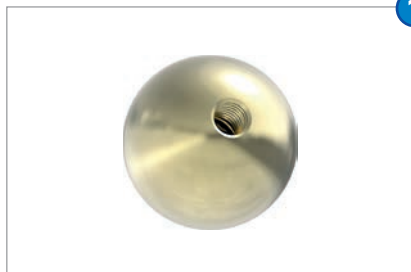
half hollow balls unbrushed

Artikel-Nr. article no.	Ø Ø	A A	Werkstoff material
620030-VA	30 mm	2.0 mm	1.4301 AISI 304
620033-VA	33.7 mm	2.0 mm	1.4301 AISI 304
620040-VA	40 mm	2.0 mm	1.4301 AISI 304
620042-VA	42.4 mm	2.0 mm	1.4301 AISI 304
620048-VA	48.3 mm	2.0 mm	1.4301 AISI 304
620060-VA	60.3 mm	2.0 mm	1.4301 AISI 304
620070-VA	70 mm	2.0 mm	1.4301 AISI 304
620080-VA	80 mm	2.0 mm	1.4301 AISI 304
620090-VA	90 mm	2.0 mm	1.4301 AISI 304
620100-VA	100 mm	2.0 mm	1.4301 AISI 304
620120-VA	120 mm	2.0 mm	1.4301 AISI 304
620150-VA	150 mm	2.0 mm	1.4301 AISI 304
620200-VA	200 mm	2.0 mm	1.4301 AISI 304
620300-VA	300 mm	2.0 - 2.5 mm	1.4301 AISI 304
620400-VA	400 mm	2.0 - 2.5 mm	1.4301 AISI 304
620500-VA	500 mm	2.0 - 2.5 mm	1.4301 AISI 304



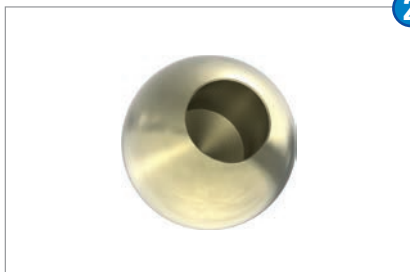
Messingkugeln poliert, lackiert | *brass balls polished, lacquered*

Messingvollkugel mit Gewinde |
brass solid ball with thread



S.358

Messingvollkugel mit Sackloch |
brass solid ball with blind hole



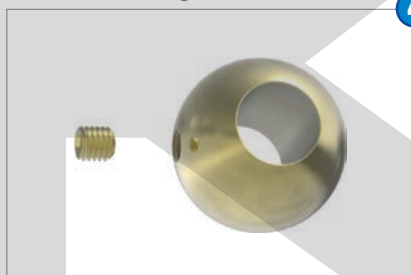
S.358

Messingvollkugel mit Durchgangsb. |
brass solid ball with through borehole



S.358

Messingvollkugel mit Madenschr. |
brass solid ball with grub screw



S.358

Messinghohlkugel mit Gewinde |
brass hollow ball with thread



S.358

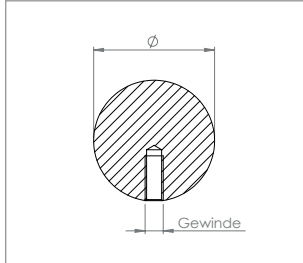
i Bitte beachten Sie, dass geringfügige Farbabweichungen drucktechnisch nicht zu vermeiden sind!
please note that slight colour deviations can not be avoided by printing technology!

Artikel <i>article</i>	Maße <i>sizes</i>	Bohrung <i>borehole</i>	Werkstoff <i>material</i>
1 Messingvollkugel mit Gewinde <i>brass solid ball with thread</i>	Ø 12 – 40 mm	Gewinde: M4 - M8 <i>thread: M4 - M8</i>	Messing <i>brass</i>
2 Messingvollkugel mit Sackloch <i>brass solid ball with blind hole</i>	Ø 20 – 30 mm	Sackloch: 10.2 - 12.8 mm <i>blind hole: 10.2 - 12.8 mm</i>	Messing <i>brass</i>
3 Messingvollkugel mit Durchgangsb. <i>brass solid ball with through borehole</i>	Ø 25 mm	Durchgangsbohrung: 12.2 mm <i>through borehole: 12.2 mm</i>	Messing <i>brass</i>
4 Messingvollkugel mit Madenschr. <i>brass solid ball with grub screw</i>	Ø 25 – 35 mm	Durchgangsbohrung: 12.2 mm <i>through borehole: 12.2 mm</i>	Messing <i>brass</i>
5 Messinghohlkugel mit Gewinde <i>brass hollow ball with thread</i>	Ø 50 – 120 mm	Gewinde: M8 - M10 <i>thread: M8 - M10</i>	Messing <i>brass</i>

i Geeignet für Innen- und Außenbereich
suitable for indoor and outdoor use

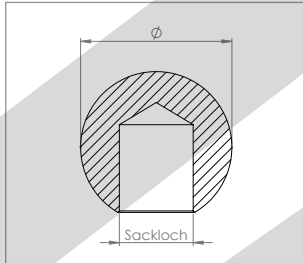
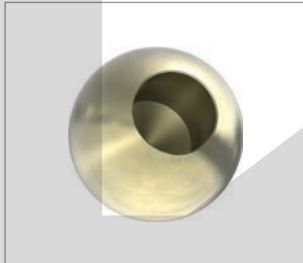
Messingvollkugeln mit Gewinde | brass solid balls with thread

Für Innen- und Außenbereich geeignet | suitable for indoor and outdoor use



Artikel-Nr. article no.	Ø Ø	Gewinde thread	Werkstoff material
90212-B	12 mm	M4	Messing brass
90214-B	14 mm	M5	Messing brass
90216-B	16 mm	M5	Messing brass
90220-B	20 mm	M6	Messing brass
90225-B	25 mm	M6	Messing brass
90225-M8-B	25 mm	M8	Messing brass
90230-B	30 mm	M6	Messing brass
90235-B	35 mm	M6	Messing brass
90235-M8-B	35 mm	M8	Messing brass
90240-B	40 mm	M8	Messing brass

Für Innen- und Außenbereich geeignet | suitable for indoor and outdoor use

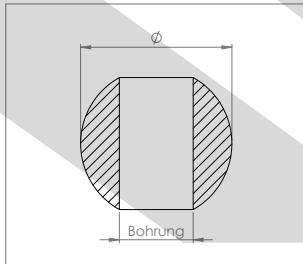
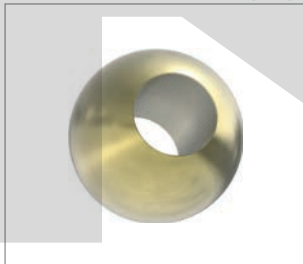


Messingvollkugeln mit Sackloch | brass solid balls with blind hole

Artikel-Nr. article no.	Ø Ø	Sackloch borehole	Werkstoff material
90220-S10-B	20 mm	10.2 mm	Messing brass
90220-S-B	20 mm	12.2 mm	Messing brass
90225-S-B	25 mm	12.2 mm	Messing brass
90225-S12.8-B*	25 mm	12.8 mm	Messing brass
90230-S-B	30 mm	12.2 mm	Messing brass

* Bei pulverbeschichteten Stäben zu verwenden | to be used on powder coated rods

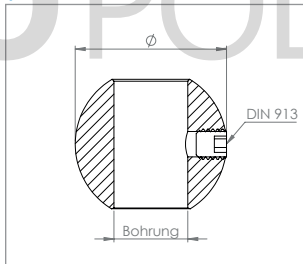
Für Innen- und Außenbereich geeignet | suitable for indoor and outdoor use



Messingvollkugel mit Durchgangsbohrung | brass solid ball with through borehole

Artikel-Nr. article no.	Ø Ø	Bohrung borehole	Werkstoff material
90225-D-B	25 mm	12.2 mm	Messing brass

Für Innen- und Außenbereich geeignet | suitable for indoor and outdoor use

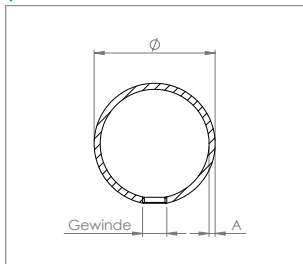


Messingvollkugeln mit Durchgangsbohrung und seitlicher Madenschraube | brass solid balls with through borehole and grub screw

Artikel-Nr. article no.	Ø Ø	Bohrung borehole	Werkstoff material
90225-D-M-B	25 mm	12.2 mm	Messing brass
90235-D-B	35 mm	12.2 mm	Messing brass

Messinghohlkugeln mit Gewinde | brass hollow balls with thread

Für Innen- und Außenbereich geeignet | suitable for indoor and outdoor use



Artikel-Nr. article no.	Ø Ø	A A	Gewinde thread	Werkstoff material
90250-B	50 mm	2.0 mm	M8	Messing brass
90260-B	60 mm	2.0 mm	M8	Messing brass
90265-B	65 mm	2.0 mm	M8	Messing brass
90275-B	75 mm	2.0 mm	M10	Messing brass
90285-B	85 mm	2.0 mm	M10	Messing brass
90100-B	100 mm	2.0 mm	M10	Messing brass
90120-B	120 mm	2.0 mm	M10	Messing brass

Zierhülsen |

decorative sleeves

Zierhülse mit Bohrung |
decorative sleeve with borehole



1

Zierhülse mit Bohrung |
decorative sleeve with borehole



2

Zierhülse mit Bohrung |
decorative sleeve with borehole



3

S.360

S.360

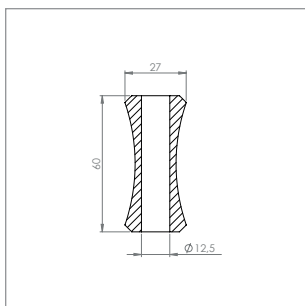
S.360

Artikel article	Maße sizes	Bohrung borehole	Werkstoff material
1 Zierhülse mit Bohrung decorative sleeve with borehole	60 x 27 mm	12.5 mm	V2A AISI 304
2 Zierhülse mit Bohrung decorative sleeve with borehole	52 x 25 mm	12.5 mm	V2A AISI 304
3 Zierhülse mit Bohrung decorative sleeve with borehole	90 x 30 mm	12.5 mm	V2A AISI 304



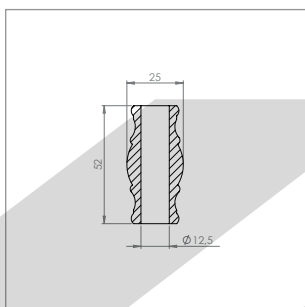
Durch Eigenproduktion der Drehteile sind Sonderanfertigungen
innerhalb von 1 - 2 Wochen umsetzbar!

due to own production of the turned parts special productions
can be realized within 1 - 2 weeks!



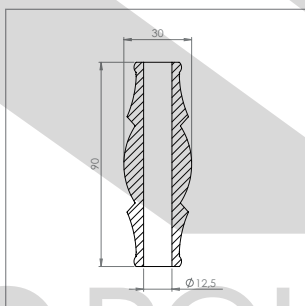
Zierhülse mit Bohrung | decorative sleeve with borehole

Artikel-Nr. article no.	Maße sizes	Bohrung borehole	Werkstoff material
1385-VA	60 x 27 mm	12.5 mm	1.4301 AISI 304



Zierhülse mit Bohrung | decorative sleeve with borehole

Artikel-Nr. article no.	Maße sizes	Bohrung borehole	Werkstoff material
2403-VA	52 x 25 mm	12.5 mm	1.4301 AISI 304



Zierhülse mit Bohrung | decorative sleeve with borehole

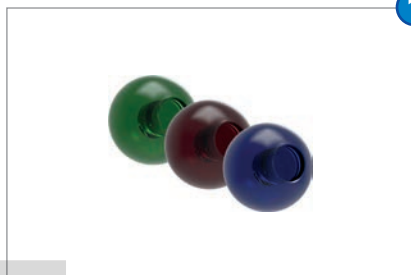
Artikel-Nr. article no.	Maße sizes	Bohrung borehole	Werkstoff material
2256-VA	90 x 30 mm	12.5 mm	1.4301 AISI 304



Glaskugeln / Kegel |

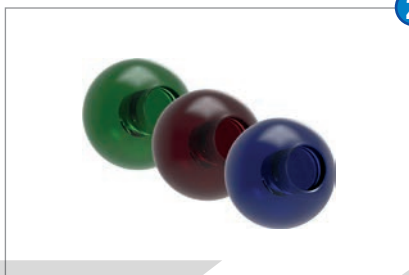
glass balls/glass cones

Ø 30 mm, mit Sackloch |
Ø 30 mm, with blind hole



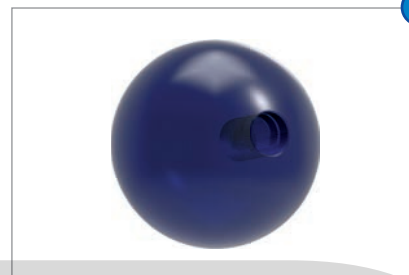
S.362

Ø 35 mm, mit Sackloch |
Ø 35 mm, with blind hole



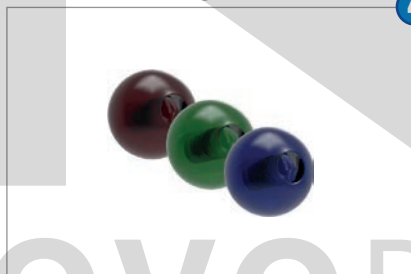
S.362

Ø 60 mm, mit Sackloch |
Ø 60 mm, with blind hole



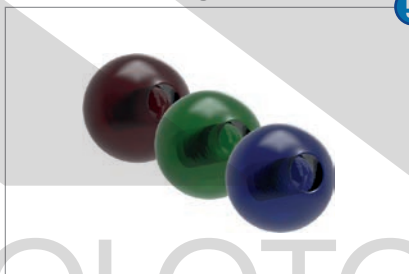
S.362

Ø 30 mm, mit Durchgangsbohrung |
Ø 30 mm, with through borehole



S.363

Ø 35 mm, mit Durchgangsbohrung |
Ø 35 mm, with through borehole



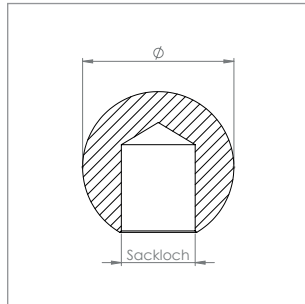
S.363

Ø 35 mm, mit Sackloch |
Ø 35 mm, with blind hole



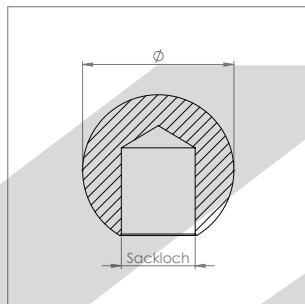
S.363

	Artikel article	Bohrung borehole	Farben colours	Werkstoff material
1	Ø 30 mm, mit Sackloch Ø 30 mm, with blind hole	12.3 mm	blau, rot, grün blue, green, red	Glas glass
2	Ø 35 mm, mit Sackloch Ø 35 mm, with blind hole	12.3 mm	blau, rot, grün blue, green, red	Glas glass
3	Ø 60 mm, mit Sackloch Ø 60 mm, with blind hole	12.5 mm	blau blue	Glas glass
4	Ø 30 mm, mit Durchgangsbohrung Ø 30 mm, with through borehole	12.3 mm	blau, rot, grün blue, green, red	Glas glass
5	Ø 35 mm, mit Durchgangsbohrung Ø 35 mm, with through borehole	12.3 mm	blau, rot, grün blue, green, red	Glas glass
6	Ø 35 mm, mit Sackloch Ø 35 mm, with blind hole	12.3 mm	blau, rot, grün blue, green, red	Glas glass



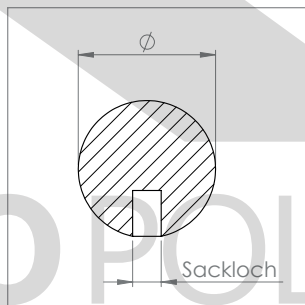
Glaskugeln Ø 30mm mit Sackloch |
glass balls with blind hole Ø 30mm

Artikel-Nr. <i>article no.</i>	Ø <i>Ø</i>	Sackloch <i>blind hole</i>	Farbe <i>colour</i>
91030-B	30 mm	12.3 mm	blau <i>blue</i>
91030-R	30 mm	12.3 mm	rot <i>red</i>
91030-G	30 mm	12.3 mm	grün <i>green</i>



Glaskugeln Ø 35mm mit Sackloch |
glass balls with blind hole Ø 35mm

Artikel-Nr. <i>article no.</i>	Ø <i>Ø</i>	Sackloch <i>blind hole</i>	Farbe <i>colour</i>
91035-B	35 mm	12.3 mm	blau <i>blue</i>
91035-R	35 mm	12.3 mm	rot <i>red</i>
91035-G	35 mm	12.3 mm	grün <i>green</i>



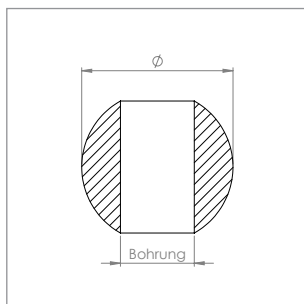
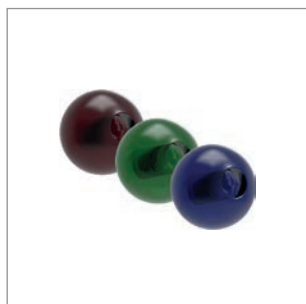
Glaskugeln Ø 60mm mit Sackloch |
glass balls with blind hole Ø 60mm

Artikel-Nr. <i>article no.</i>	Ø <i>Ø</i>	Sackloch <i>blind hole</i>	Farbe <i>colour</i>
91060-B	60 mm	12.5 mm	blau <i>blue</i>



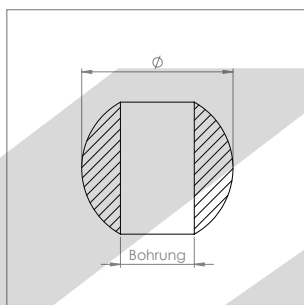
Bitte beachten Sie, dass geringfügige Farbabweichungen drucktechnisch nicht zu vermeiden sind!

please note that slight colour deviations can not be avoided by printing technology!



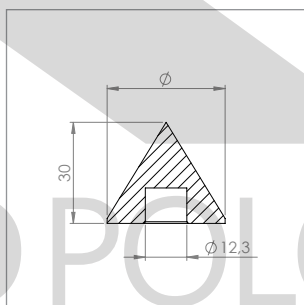
Glaskugeln Ø 30 mm mit Durchgangsbohrung |
glass balls with through borehole Ø 30 mm

Artikel-Nr. article no.	Ø	Bohrung borehole	Farbe colour
92030-B	30 mm	12.3 mm	blau blue
92030-R	30 mm	12.3 mm	rot red
92030-G	30 mm	12.3 mm	grün green



Glaskugeln Ø 35 mm mit Durchgangsbohrung |
glass balls with through borehole Ø 35 mm

Artikel-Nr. article no.	Ø	Bohrung borehole	Farbe colour
92035-B	35 mm	12.3 mm	blau blue
92035-R	35 mm	12.3 mm	rot red
92035-G	35 mm	12.3 mm	grün green



Glaskegel Ø 35 mm mit Sackloch |
glass conus with blind hole Ø 35 mm

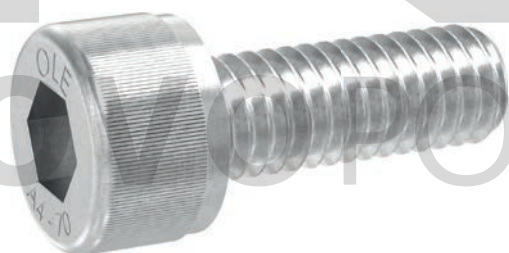
Artikel-Nr. article no.	Ø	Sackloch blind hole	Farbe colour
93035-B	35 mm	12.3 mm	blau blue
93035-R	35 mm	12.3 mm	rot red
93035-G	35 mm	12.3 mm	grün green

Gewindesicherung |

thread lock

OHNE GEWINDESICHERUNG

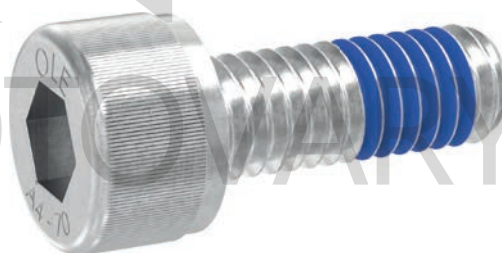
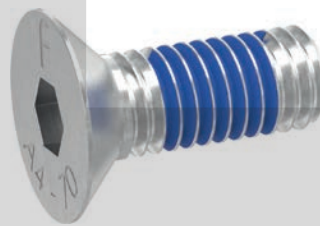
WITHOUT thread lock



Schrauben ohne Gewindesicherung bieten einen sicheren Halt, könnten sich aber unter gewissen Umständen selbst lösen (z.B. durch Windvibrationen der Glasscheibe)

MIT GEWINDESICHERUNG

WITH thread lock



360° mikroverkapselte Gewindesicherung für noch sichereren Halt (kein Selbstlösen der Schrauben mehr, z.B. durch Windvibrationen der Glasscheibe)

Schrauben & Zubehör |

screws & accessoires

Gewindestift |
threaded pin



📄 S.366

Gewindestift |
threaded pin



📄 S.366

Gewindestange |
threaded rod



📄 S.367

Gewindeadapter |
thread adapter



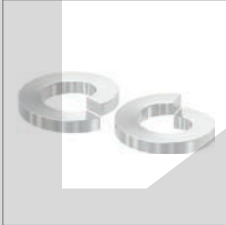
📄 S.367

Beilagscheibe |
washer



📄 S.367

Federring |
spring washer



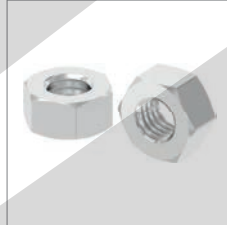
📄 S.367

Hutmutter |
cap nut



📄 S.368

Mutter |
nut



📄 S.368

Mutter flach |
flat nut



📄 S.368

Senkkopfschraube |
countersunk head screw



📄 S.369

Senkkopfschraube |
countersunk head screw



📄 S.369

Senkkopfschraube |
countersunk head screw



📄 S.369

Linsen-Senkkopfschr. |
countersunk head screw



📄 S.369

Zylinderkopfschr. |
cylinder head screw



📄 S.370

Rundkopfschraube |
round head screw



📄 S.370

Zylinderkopfschr. |
cylinder head screw



📄 S.370

Augenschraube |
eye bolt



📄 S.370

Stockschraube |
hanger bolt screw



📄 S.371

Spanplattenschr. |
chipboard screw



📄 S.371

Holzschraube |
wood screw



📄 S.371

Holzschraube |
wood screw



📄 S.371

Blechschrabe |
tapping screw



📄 S.371

Splint |
splint



📄 S.371

Blind-Einnietmutter |
blind rivet nuts



📄 S.372

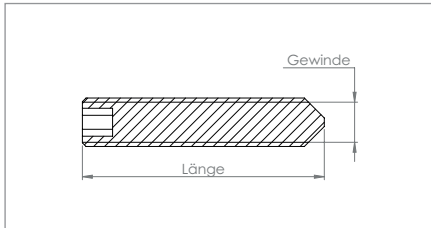
Muffe |
fitting



📄 S.372

Gewindestift mit Spitze, mit Innensechskant, DIN 914/ISO 4027 |

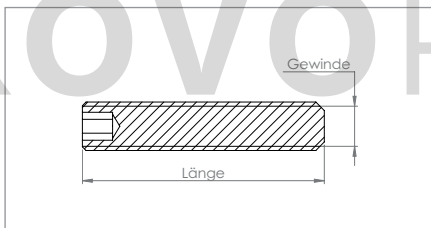
setscrew with cone point, with hexagon socket, DIN 914 / ISO 4027



Artikel-Nr. <i>article no.</i>	Abmessung <i>size</i>	Werkstoff <i>material</i>
58305-240-4	M4 x 4 mm	1.4301 AISI 304
58305-240-6	M4 x 6 mm	1.4301 AISI 304
58306-240-4	M5 x 4 mm	1.4301 AISI 304
58306-240-5	M5 x 5 mm	1.4301 AISI 304
58306-240-10	M5 x 10 mm	1.4301 AISI 304
58307-240-6	M6 x 6 mm	1.4301 AISI 304
58307-240-8	M6 x 8 mm	1.4301 AISI 304
58308-240-8	M8 x 8 mm	1.4301 AISI 304
58308-240-10	M8 x 10 mm	1.4301 AISI 304
58308-240-30	M8 x 30 mm	1.4301 AISI 304
58308-240-40	M8 x 40 mm	1.4301 AISI 304
58308-240-45	M8 x 45 mm	1.4301 AISI 304

Gewindestift mit Kegelkuppe (flacher Kopf), mit Innensechskant, DIN 913/ISO 4026 |

setscrew with flat head, with hexagon socket, DIN 913/ISO 4026



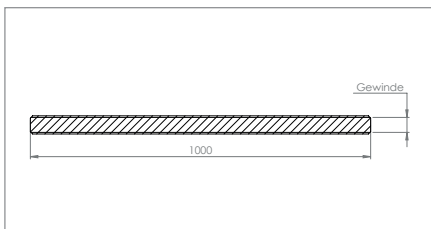
Artikel-Nr. <i>article no.</i>	Abmessung <i>size</i>	Werkstoff <i>material</i>
58298-240-5	M5 x 5 mm	1.4301 AISI 304
58298-240-45	M5 x 45 mm	1.4301 AISI 304
58299-240-6	M6 x 6 mm	1.4301 AISI 304
58299-240-50	M6 x 50 mm	1.4301 AISI 304
58300-240-30	M8 x 30 mm	1.4301 AISI 304
58300-240-35	M8 x 35 mm	1.4301 AISI 304
58300-240-40	M8 x 40 mm	1.4301 AISI 304
58300-240-50	M8 x 50 mm	1.4301 AISI 304
58300-240-60	M8 x 60 mm	1.4301 AISI 304
58300-240-70	M8 x 70 mm	1.4301 AISI 304
58300-240-80	M8 x 80 mm	1.4301 AISI 304
58300-240-100	M8 x 100 mm	1.4301 AISI 304
58301-240-30	M10 x 30 mm	1.4301 AISI 304
58301-240-40	M10 x 40 mm	1.4301 AISI 304
58301-240-45	M10 x 45 mm	1.4301 AISI 304
58301-240-50	M10 x 50 mm	1.4301 AISI 304
58301-240-60	M10 x 60 mm	1.4301 AISI 304
58301-240-70	M10 x 70 mm	1.4301 AISI 304
58301-240-80	M10 x 80 mm	1.4301 AISI 304
58301-240-100	M10 x 100 mm	1.4301 AISI 304
58302-240-40	M12 x 40 mm	1.4301 AISI 304
58302-240-60	M12 x 60 mm	1.4301 AISI 304
58302-240-70	M12 x 70 mm	1.4301 AISI 304
58302-240-90	M12 x 90 mm	1.4301 AISI 304

NEU

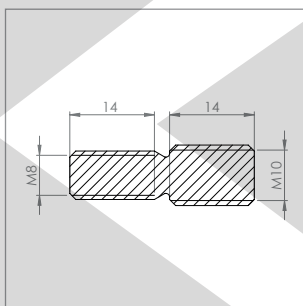
NEU

Gewindestange, Länge 1000 mm, DIN 975 |

threaded rod, length 1000 mm, DIN 975



Artikel-Nr. <i>article no.</i>	Abmessung <i>size</i>	Gewinde <i>thread</i>	Werkstoff <i>material</i>
58200-240M4	M4 x 1000 mm	Rechtsgewinde	1.4301 <i>AISI 304</i>
58200-240M5	M5 x 1000 mm	Rechtsgewinde	1.4301 <i>AISI 304</i>
58200-240M6	M6 x 1000 mm	Rechtsgewinde	1.4301 <i>AISI 304</i>
58200-240M8	M8 x 1000 mm	Rechtsgewinde	1.4301 <i>AISI 304</i>
58200-240M10	M10 x 1000 mm	Rechtsgewinde	1.4301 <i>AISI 304</i>
58200-240M12	M12 x 1000 mm	Rechtsgewinde	1.4301 <i>AISI 304</i>
58200-240M16	M16 x 1000 mm	Rechtsgewinde	1.4301 <i>AISI 304</i>
58200-240M6-L	M6 x 1000 mm	Linksgewinde	1.4301 <i>AISI 304</i>
58200-240M8-L	M8 x 1000 mm	Linksgewinde	1.4301 <i>AISI 304</i>
58200-240M10-L	M10 x 1000 mm	Linksgewinde	1.4301 <i>AISI 304</i>



Gewindeadapter von M8 auf M10 (z.B. für Hohlkugeln) |
thread adapter M8 to M10 (e.g. for hollow balls)

Artikel-Nr. <i>article no.</i>	Werkstoff <i>material</i>
50235-240	1.4301 <i>AISI 304</i>



Beilagscheibe, DIN 125-1 | *washer, DIN 125-1*

Artikel-Nr. <i>article no.</i>	Abmessung <i>size</i>	Werkstoff <i>material</i>
58320-240-4	M4	1.4301 <i>AISI 304</i>
58320-240-5	M5	1.4301 <i>AISI 304</i>
58320-240-6	M6	1.4301 <i>AISI 304</i>
58320-240-8	M8	1.4301 <i>AISI 304</i>
58320-240-10	M10	1.4301 <i>AISI 304</i>
58320-240-12	M12	1.4301 <i>AISI 304</i>
58320-240-16	M16	1.4301 <i>AISI 304</i>
58320-240-20	M20	1.4301 <i>AISI 304</i>



Federring, DIN 127 | *spring washer, DIN 127*

Artikel-Nr. <i>article no.</i>	Abmessung <i>size</i>	Werkstoff <i>material</i>
58319-240-5	M5	1.4301 <i>AISI 304</i>
58319-240-6	M6	1.4301 <i>AISI 304</i>
58319-240-8	M8	1.4301 <i>AISI 304</i>
58319-240-10	M10	1.4301 <i>AISI 304</i>
58319-240-12	M12	1.4301 <i>AISI 304</i>

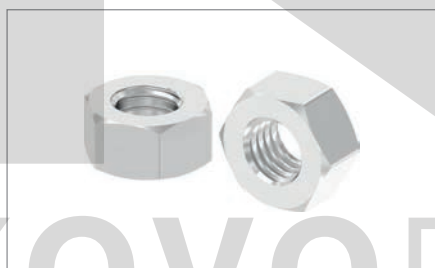
KOVOPOLOTOVARY.CZ

Sechskant-Hutmutter, DIN 1587 | hexagon cap nut, DIN 1587



Artikel-Nr. <i>article no.</i>	Abmessung <i>size</i>	Werkstoff <i>material</i>
58322-240-4	M4	1.4301 AISI 304
58322-240-5	M5	1.4301 AISI 304
58322-240-6	M6	1.4301 AISI 304
58322-240-8	M8	1.4301 AISI 304
58322-240-10	M10	1.4301 AISI 304
58322-240-12	M12	1.4301 AISI 304
58322-240-16	M16	1.4301 AISI 304

Sechskantmutter, DIN 934 | hexagon nut, DIN 934



Artikel-Nr. <i>article no.</i>	Abmessung <i>size</i>	Gewinde <i>thread</i>	Werkstoff <i>material</i>
58321-240-4	M4	Rechtsgewinde	1.4301 AISI 304
58321-240-5	M5	Rechtsgewinde	1.4301 AISI 304
58321-240-6	M6	Rechtsgewinde	1.4301 AISI 304
58321-240-8	M8	Rechtsgewinde	1.4301 AISI 304
58321-240-10	M10	Rechtsgewinde	1.4301 AISI 304
58321-240-12	M12	Rechtsgewinde	1.4301 AISI 304
58321-240-16	M16	Rechtsgewinde	1.4301 AISI 304
58321-240-20	M20	Rechtsgewinde	1.4301 AISI 304
58321-240-4-L	M4	Linksgewinde	1.4301 AISI 304
58321-240-5-L	M5	Linksgewinde	1.4301 AISI 304
58321-240-6-L	M6	Linksgewinde	1.4301 AISI 304
58321-240-8-L	M8	Linksgewinde	1.4301 AISI 304
58321-240-10-L	M10	Linksgewinde	1.4301 AISI 304

flache Sechskantmutter, DIN 936 | flat hexagon nut, DIN 936



Artikel-Nr. <i>article no.</i>	Abmessung <i>size</i>	Werkstoff <i>material</i>
58323-240-12	M12	1.4301 AISI 304
58323-240-16	M16	1.4301 AISI 304
58323-240-20	M20	1.4301 AISI 304
58323-240-24	M24	1.4301 AISI 304
58323-ST-12	M12	Zinklamellenbeschichtet zinc flake coating
58323-ST-16	M16	Zinklamellenbeschichtet zinc flake coating
58323-ST-20	M20	Zinklamellenbeschichtet zinc flake coating
58323-ST-24	M24	Zinklamellenbeschichtet zinc flake coating



Senkkopfschraube, mit Innensechskant, ISO 10642 |
countersunk head screw, with hexagon socket, ISO 10642

Artikel-Nr. article no.	Abmessung size	Werkstoff material
58315-240-10	M6 x 10 mm	1.4301 AISI 304
58315-240-12	M6 x 12 mm	1.4301 AISI 304
58315-240-14	M6 x 14 mm	1.4301 AISI 304
58315-240-16	M6 x 16 mm	1.4301 AISI 304
58315-240-20	M6 x 20 mm	1.4301 AISI 304
58315-240-25	M6 x 25 mm	1.4301 AISI 304
58316-240-16	M8 x 16 mm	1.4301 AISI 304
58316-240-25	M8 x 25 mm	1.4301 AISI 304
58316-240-30	M8 x 30 mm	1.4301 AISI 304
58316-240-35	M8 x 35 mm	1.4301 AISI 304
58316-240-65	M8 x 65 mm	1.4301 AISI 304
58316-240-80	M8 x 80 mm	1.4301 AISI 304
58316-240-90	M8 x 90 mm	1.4301 AISI 304
58316-240-120	M8 x 120 mm	1.4301 AISI 304
58316-240-140	M8 x 140 mm	1.4301 AISI 304
58316-240-170	M8 x 170 mm	1.4301 AISI 304
58317-240-25	M10 x 25 mm	1.4301 AISI 304
58317-240-60	M10 x 60 mm	1.4301 AISI 304
58313-V4A-10	M4 x 10 mm	1.4401/04 AISI 316
58315-V4A-10	M6 x 10 mm	1.4401/04 AISI 316
58315-V4A-14	M6 x 14 mm	1.4401/04 AISI 316
58315-V4A-16	M6 x 16 mm	1.4401/04 AISI 316
58315-V4A-25	M6 x 25 mm	1.4401/04 AISI 316
58316-V4A-16	M8 x 16 mm	1.4401/04 AISI 316
58316-V4A-25	M8 x 25 mm	1.4401/04 AISI 316
58316-V4A-70	M8 x 70 mm	1.4401/04 AISI 316



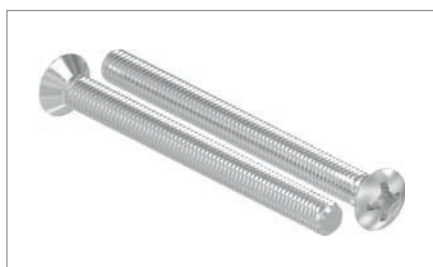
Senkkopfschraube, mit Innensechskant und Gewindesicherung, ISO 10642 |
countersunk head screw, with hexagon socket and thread lock, ISO 10642

Artikel-Nr. article no.	Abmessung size	Werkstoff material
58315-V4A-16-B	M6 x 16 mm	1.4401/04 AISI 316
58315-V4A-20-B	M6 x 20 mm	1.4401/04 AISI 316



Senkkopfschraube, mit Kreuzschlitz, DIN 965 |
countersunk head screw, with cross recess, DIN 965

Artikel-Nr. article no.	Abmessung size	Werkstoff material
58371-240-18	M4 x 18 mm	1.4301 AISI 304
58371-240-20	M4 x 20 mm	1.4301 AISI 304
58372-240-10	M5 x 10 mm	1.4301 AISI 304



Linsen-Senkkopfschraube, mit Phillips-Kreuzschlitz, DIN 966 |
countersunk head screw, with Phillips cross recess, DIN 966

Artikel-Nr. article no.	Abmessung size	Werkstoff material
58362-240-70	M6 x 70 mm	1.4301 AISI 304



Zylinderkopfschraube, mit Innensechskant, DIN 912 |

cylinder head screw, with hexagon socket, DIN 912

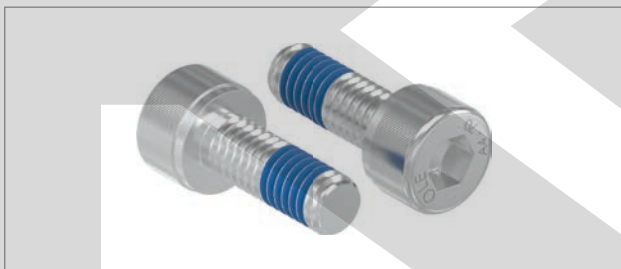
Artikel-Nr. article no.	Abmessung size	Werkstoff material
58331-240-18	M5 x 18 mm	1.4301 AISI 304
58332-240-12	M6 x 12 mm	1.4301 AISI 304
58332-240-60	M6 x 60 mm	1.4301 AISI 304
58333-240-12	M8 x 12 mm	1.4301 AISI 304
58333-240-20	M8 x 20 mm	1.4301 AISI 304
58333-240-30	M8 x 30 mm	1.4301 AISI 304
58331-V4A-18	M5 x 18 mm	1.4401/04 AISI 316
58333-V4A-20	M8 x 20 mm	1.4401/04 AISI 316
58333-V4A-30	M8 x 30 mm	1.4401/04 AISI 316



Rundkopfschraube, mit Innensechskant, DIN 7380-1 |

round head screw, with hexagon socket, DIN 7380-1

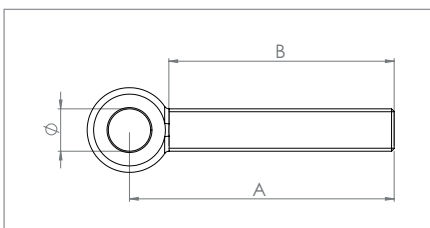
Artikel-Nr. article no.	Abmessung size	Werkstoff material
58345-240-16	M5 x 16 mm	1.4301 AISI 304
58345-240-20	M5 x 20 mm	1.4301 AISI 304
58346-240-10	M6 x 10 mm	1.4301 AISI 304
58346-240-12	M6 x 12 mm	1.4301 AISI 304
58346-240-16	M6 x 16 mm	1.4301 AISI 304
58347-240-16	M8 x 16 mm	1.4301 AISI 304
58345-V4A-20	M5 x 20 mm	1.4401/04 AISI 316
58346-V4A-16	M6 x 16 mm	1.4401/04 AISI 316



Zylinderkopfschraube, mit Innensechskant und Gewindegewissung, DIN 912 |

cylinder head screw, with hexagon socket and thread lock, DIN 912

Artikel-Nr. article no.	Abmessung size	Werkstoff material
58333-V4A-20-B	M8 x 20 mm	1.4401/04 AISI 316



Augenschraube, mit Gewinde bis Auge, DIN 444 |

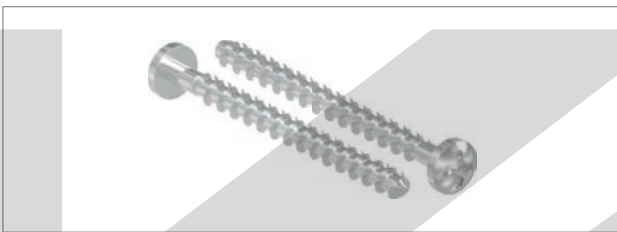
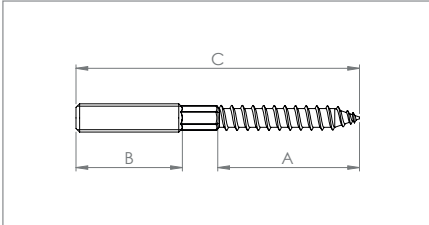
eye bolt with thread until eye, DIN 444

Artikel-Nr. article no.	Abmessung size	Ø Ø	A A	B B	Werkstoff material
58375-240-12	M12 x 100 mm	12 mm	140 mm	80 mm	1.4301 AISI 304
58375-240-16	M16 x 100 mm	16 mm	100 mm	84 mm	1.4301 AISI 304
58375-240-20	M20 x 140 mm	18 mm	100 mm	88 mm	1.4301 AISI 304



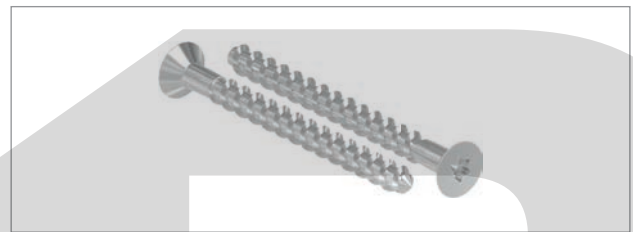
Stockschraube M6 - M10 | hanger bolt M6 - M10

Artikel-Nr. article no.	Abmessung size	A A	B B	C C	Werkstoff material
58340-240-80	M6 x 80 mm	30 mm	30 mm	80 mm	1.4301 AISI 304
58341-240-80	M8 x 80 mm	40 mm	30 mm	80 mm	1.4301 AISI 304
58341-240-100	M8 x 100 mm	45 mm	40 mm	100 mm	1.4301 AISI 304
58341-240-120	M8 x 120 mm	45 mm	50 mm	120 mm	1.4301 AISI 304
58342-240-80	M10 x 80 mm	50 mm	20 mm	80 mm	1.4301 AISI 304
58340-ST-80	M6 x 80 mm	45 mm	35 mm	80 mm	Stahl verzinkt
58341-ST-80	M8 x 80 mm	36 mm	30 mm	80 mm	Stahl verzinkt
58342-ST-80	M10 x 80 mm	46 mm	20 mm	80 mm	Stahl verzinkt



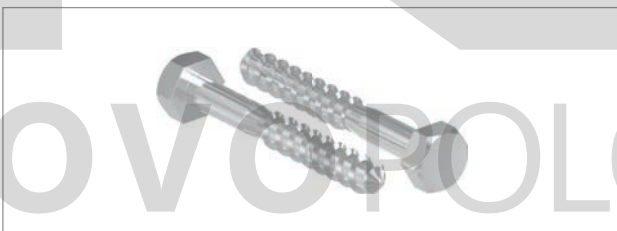
Spanplattenschraube, ISO 88096 | chipboard screw, ISO 88096

Artikel-Nr. article no.	Abmessung size	Werkstoff material
58358-240-50	4 x 50 mm	1.4301 AISI 304
58359-240-60	6 x 60 mm	1.4301 AISI 304
58359-240-70	6 x 70 mm	1.4301 AISI 304



Holzschraube, mit Senkkopf, mit Torxantrieb T30 | wood screw with torx

Artikel-Nr. article no.	Abmessung size	Werkstoff material
58355-240-70	6 x 70 mm	1.4301 AISI 304



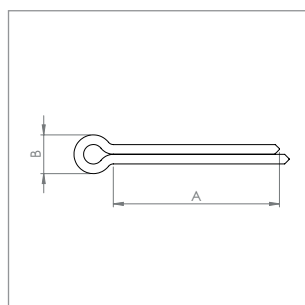
Sechskant-Holzschraube, DIN 571 | hexagon wood screw, DIN 571

Artikel-Nr. article no.	Abmessung size	Werkstoff material
58365-240-60	8 x 60 mm	1.4301 AISI 304



Linsenblechschraube, mit Kreuzschlitz, DIN 7981 | tapping screw, with cross recess, DIN 7981

Artikel-Nr. article no.	Abmessung size	Werkstoff material
58350-240-16	5.5 x 16 mm	1.4301 AISI 304



Splint, D94 | splint, D94

Artikel-Nr. article no.	A A	B B	Werkstoff material
58377-240-4x40	40 mm	7 mm	1.4301 AISI 304
58377-240-5x50	50 mm	9 mm	1.4301 AISI 304

Blind-Einnietmutter, Stahl verzinkt | *blind rivet nut, galvanized steel*

kleiner Senkkopf, metrisch | *small countersunk head, metric*



Artikel-Nr. <i>article no.</i>	Gewinde <i>thread</i>	benötigter Bohr-Ø <i>required drilling-Ø</i>	für Wandstärke <i>for wall thickness</i>	Anziehdrehmoment <i>tensioning torque</i>	Material <i>material</i>
495-213	M5	7.0 mm	0.5 - 3.0 mm	max. 5.0 Nm	Stahl verzinkt <i>AISI 1008</i>
495-210	M6	9.0 mm	0.5 - 3.0 mm	max. 10.0 Nm	Stahl verzinkt <i>AISI 1008</i>
495-211	M8	11.0 mm	0.5 - 3.0 mm	max. 18.0 Nm	Stahl verzinkt <i>AISI 1008</i>
495-212	M10	13.0 mm	0.8 - 3.5 mm	max. 30.0 Nm	Stahl verzinkt <i>AISI 1008</i>

Blind-Einnietmutter, V2A | *blind rivet nut, AISI 304*

kleiner Senkkopf, metrisch | *small countersunk head, metric*



Artikel-Nr. <i>article no.</i>	Gewinde <i>thread</i>	benötigter Bohr-Ø <i>required drilling-Ø</i>	für Wandstärke <i>for wall thickness</i>	Anziehdrehmoment <i>tensioning torque</i>	Material <i>material</i>
495-214	M5	7.0 mm	0.5 - 3.0 mm	max. 10.4 Nm	1.4301 <i>AISI 304</i>
495-215	M6	9.0 mm	0.5 - 3.0 mm	max. 21.2 Nm	1.4301 <i>AISI 304</i>
495-216	M8	11.0 mm	0.5 - 3.0 mm	max. 31.0 Nm	1.4301 <i>AISI 304</i>
495-217	M10	13.0 mm	0.8 - 3.5 mm	max. 32.0 Nm	1.4301 <i>AISI 304</i>

RAMPA Muffe, Stahl verzinkt, TYP A |

RAMPA fitting, galvanized steel, TYPE A

EINZELN | *SINGLE*



Artikel-Nr. <i>article no.</i>	Abmessung <i>size</i>	Vorbohrung <i>pre-drilling</i>	Werkstoff <i>material</i>
58369-ST-4	M4 x 15 mm	6.0 mm	Stahl verzinkt <i>AISI 1008</i>
58369-ST-5	M5 x 20 mm	8.0 - 8.5 mm	Stahl verzinkt <i>AISI 1008</i>
58369-ST-6	M6 x 30 mm	9.0 - 10.3 mm	Stahl verzinkt <i>AISI 1008</i>
58369-ST-8	M8 x 30 mm	13.0 - 13.5 mm	Stahl verzinkt <i>AISI 1008</i>
58369-ST-10	M10 x 30 mm	15.5 - 15.7 mm	Stahl verzinkt <i>AISI 1008</i>
58369-ST-12	M12 x 30 mm	19.0 mm	Stahl verzinkt <i>AISI 1008</i>



Geeignet zum schnellen Einbringen eines tragfähigen metrischen Gewindes in weiche Materialien (z.B. Holz o.ä.)
to put a thread in mild material (e.g. wood, ...)

RAMPA Muffe TYP A: Ähnlich DIN 7965, mit Schlitz und Ausnehmung zur Aufnahme anfallender Späne, geeignet zum automatischen Einschrauben.
RAMPA fitting TYPE A: similar to DIN 7965, with slit and recess for receiving chips, suitable for automatic screwing.

RAMPA Muffe, V2A, TYP B |

RAMPA fitting, AISI 304, TYPE B

EINZELN | *SINGLE*



Artikel-Nr. <i>article no.</i>	Abmessung <i>size</i>	Vorbohrung <i>pre-drilling</i>	Werkstoff <i>material</i>
58369-240-4	M4 x 10 mm	6.5 - 7.0 mm	1.4301 <i>AISI 304</i>
58369-240-5	M5 x 12 mm	8.0 - 8.5 mm	1.4301 <i>AISI 304</i>
58369-240-6	M6 x 15 mm	10.0 - 10.5 mm	1.4301 <i>AISI 304</i>
58369-240-8	M8 x 18 mm	12.0 - 12.5 mm	1.4301 <i>AISI 304</i>
58369-240-10	M10 x 18 mm	14.0 - 14.5 mm	1.4301 <i>AISI 304</i>
58369-240-12	M12 x 25 mm	18.5 - 19.0 mm	1.4301 <i>AISI 304</i>

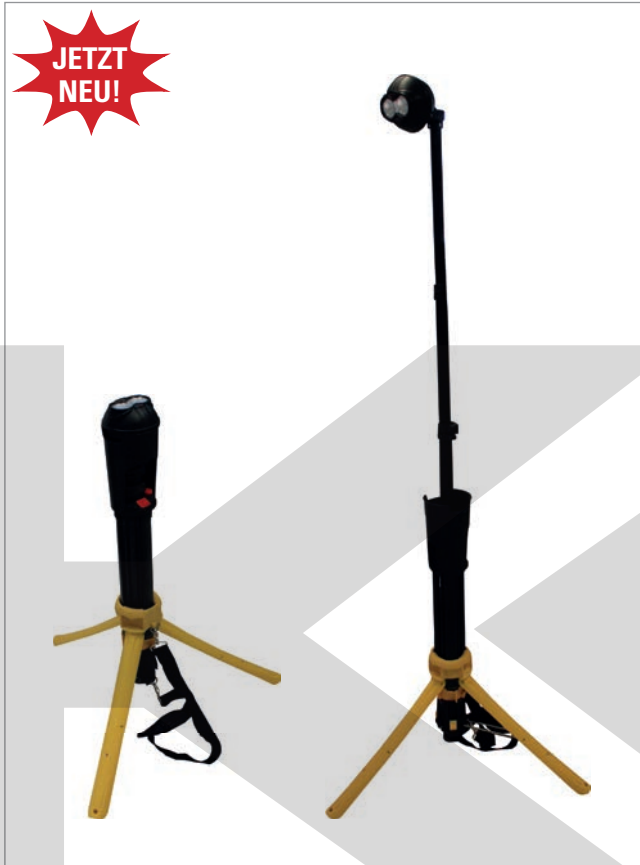


Geeignet zum schnellen Einbringen eines tragfähigen metrischen Gewindes in weiche Materialien (z.B. Holz o.ä.)
to put a thread in mild material (e.g. wood, ...)

RAMPA Muffe TYP B: Ähnlich DIN 7965, mit Schlitz und durchgehendem Innengewinde, geeignet zum automatischen Einschrauben.
RAMPA fitting TYPE B: similar to DIN 7965, with slit and full-length female thread, suitable for automatic screwing.

LED-Baustellenlampe mit Akku | *LED-construction site lamp with battery*

Anwendungsbeispiel | *application example*



- 1 LED-Baustellenlampe
LED construction site lamp
- 2 Ladekabel mit Netzteil
charging cable with power adapter
- 3 Ladekabel mit Anschluss für Zigarettenanzünder 12 - 24 V
charging cable with connection for cigarette lighter 12 - 24 V
- 4 Ersatzakku inkl. Ladestation
replacement battery incl. charging station
- 5 Tragetasche
carrier bag

Baustellenlampe mit Akku, inkl. Ersatzakku | *construction site lamp with battery, incl. replacement battery*

Artikel-Nr. <i>article no.</i>	LEDs <i>LEDs</i>	Lichtfarbe <i>light color</i>	Leuchtdauer <i>lighting duration</i>
60645-240	2x 5W LEDs	Tageslichtweiß <i>daylight white</i> 6000-7500 K	3-3,5 h (intensiv <i>intense</i>) 6-7 h (niedrig <i>low</i>)

- Ausziehbar (max. Höhe: 1800 mm) | *extendable (max. height: 1800 mm)*
- Wasserdicht IP 53 | *waterproof IP 53*
- Akku herausnehmbar | *battery removable*
- Akkuladezeit ca. 2.5 h | *battery charging time approx. 2.5 h*



Kleber und Reiniger |

glue and cleaner

Pflege und Reinigung



VORHER



NACHHER



Kleber



BEISPIEL - STECKVERBINDER



BEISPIEL - ALUPROFIL



Kleber und Reiniger |

glue and cleaner

Kleber | *glue*

Kleber |
glue



 S.376


Kleber |
glue



 S.376

Kleber |
glue



 S.376

Kleber |
glue



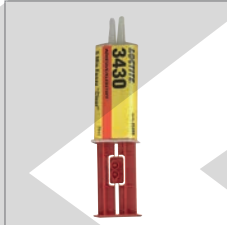
 S.376


Kleber |
glue



 S.376

Kleber |
glue



 S.376

Pflege und Reinigung | *care and cleaning*

Spezialreiniger |
special cleaner



 S.378

Spezialreiniger |
special cleaner



 S.378

Pflegemittel |
care-mean



 S.378

Pflegespray |
care-spray



 S.378

TECNO – Pflege und Reinigungsset | *TECNO – care and cleaning-set*

TECNO-Set |
TECNO-set



 S.380

Flugrostentferner |
rust film remover



 S.381

Neutralisierung |
neutralization



 S.381

Passivierung |
passivation



 S.381

Versiegelung |
sealing



 S.381

**JETZT
NEU!**



Kleber für Edelstahl (flüssig) | *glue for stainless steel (fluid)*

Artikel-Nr. <i>article no.</i>	Beschreibung <i>description</i>
7080-K	50ml Flasche, Kleber für Edelstahl, Stahl, Messing und Zink; Spaltmaß max. 0,3 mm; Einsatzbereich -50° / +150°; Eignet sich auch bestens als Gewindegewand und ist für vibrierende Teile geeignet; Härtet unter Luftabschluss auch bei niedrigen Temperaturen schnell aus; Hohe mechanische Festigkeit; Beständig gegen Korrosion, Vibrationen, Gase, Öle, Wasser, Sauerstoff und viele weitere Chemikalien!



Sofortklebstoff (flüssig) | *superglue (fluid)*

Artikel-Nr. <i>article no.</i>	Beschreibung <i>description</i>
431-L	20g Flasche; Transparenter, farblos, mittelviskoser, universell einsetzbarer Sofortklebstoff auf Ethylbasis; Geeignet für Metall, Gummi, Kunststoffe, poröse und/oder sauer reagierende Oberflächen; Härtet zwischen eng anliegenden Flächen sehr schnell aus; Ideal für kleine bis mittelgroße Teile; Hervorragende Haftung auf den meisten Werkstoffen; Handfest in 5-10 Sekunden!



Sofortklebstoff (gelförmig) | *superglue (gel-type)*

Artikel-Nr. <i>article no.</i>	Beschreibung <i>description</i>
454-L-3G	3g Tube; Universal Sofortklebstoff-Gel; Tropffrei; Ideal für Anwendungen über Kopf; Schnelle Klebung diversen Materialien (z.B. Metall, Kunststoff, Elastomere); Auch geeignet für poröse und stark saugende Materialien (z.B. Holz, Papier, Leder, Textilien); Ideal für alle schnellen Reparaturen!
454-L	20g Tube; Universal Sofortklebstoff-Gel; Tropffrei; Ideal für Anwendungen über Kopf; Schnelle Klebung diversen Materialien (z.B. Metall, Kunststoff, Elastomere); Auch geeignet für poröse und stark saugende Materialien (z.B. Holz, Papier, Leder, Textilien); Ideal für alle schnellen Reparaturen!



1-Komponentenkleber (flüssig) | *single-component glue (fluid)*






Artikel-Nr. <i>article no.</i>	Beschreibung <i>description</i>
638-V2A	10ml Flasche; Hochfester Universal Fügeklebstoff; Schnell aushärtend; Hohe Temperaturbeständigkeit; Zum Kleben von zylindrischen Fügebauteilen; Besonders geeignet für große Klebespalten bis max. 0,25 mm; Härtet unter Luftabschluss zwischen eng anliegenden Metallflächen aus; Geeignet für aktive Metalle und passive Werkstoffe; Toleriert geringe Verunreinigungen von Oberflächen, auch durch Industrieöle; Ideal für Teile in Getrieben oder Motoren!



2-Komponentenkleber | *two-component glue*

Artikel-Nr. <i>article no.</i>	Beschreibung <i>description</i>
3430-V2A	24ml Tube; Fünf-Minuten-2K-Epoxydharzklebstoff; Universell einsetzbar; Mittlere Viskosität; Hervorragende Wasserbeständigkeit; Für nahezu unsichtbare Verbindungen; Hohe Festigkeit auf einer Vielzahl von Materialien; Perfekt geeignet für viele Heimhandwerker-Arbeiten; Bevorzugter Einsatzbereich bei Klebungen von Glas, Dekor-Paneelen und Schaukästen; Schnelles fixieren und einfache Verarbeitung bei Raumtemperatur!

UNSERE KLEBER IM ÜBERBLICK

Artikel article	Geeignet für suitable for	Handfest tangible	Endfestigkeit final strength	Temperaturbereich temperature range
 7080-K	Geeignet für Edelstahl, Stahl, Messing, Zink Für großes Spaltmaß bis max. 0,3 mm geeignet. Auch als Gewindegewissung oder für vibrierende Teile geeignet!	Edelstahl: 9-15 min. Stahl: 9-15 min. Messing: 3-5 min. Zink: 8-12 min.	nach ca. 12-24 Std.	-50°C bis +150°C
 431-L	Geeignet für Metall, Kunststoff, Gummi, saure Ober- flächen (z.B. bei chromatierten oder galvanisierten Teilen), poröse Materialien (z.B. Holz, Papier, Leder, Kork, Textilien) Härtet zwischen eng anliegenden Flächen sehr schnell aus. Ideal für kleine bis mittel- große Teile. Hervorragende Haftung auf den meisten Werkstoffen.	ca. 5-10 Sek.	nach ca. 24 Std.	-40°C bis +80°C
 454-L-3G / 454-L	Geeignet für Metall, Kunststoff, Gummi, poröse Materialien (z.B. Holz, Papier, Leder, Kork, Textilien) Perfekt für alle schnellen Reparaturen! Zum Verbinden von Werkstoffen bei Anwendungen, bei denen eine gleichmäßige Spannungsverteilung und hohe Zug- bzw. Scherfestigkeit gefordert werden. Die gelartige Konsistenz erlaubt Arbeiten an senkrechten Flächen ohne Tropfen.	ca. 5 min.	nach ca. 12 Std.	-50°C bis +100°C
 638-V2A	Geeignet für hochfeste Verbindungen mit Metallen (z.B. Edelstahl, Stahl, Aluminium, etc.) Toleriert geringe Verunreinigungen von Oberflächen, auch durch Industrieöle. Ideal für Getriebe- oder Motorteile Für großes Spaltmaß bis max. 0,25 mm geeignet. Auch als Gewindegewissung geeignet!	ca. 1-3 min.	nach ca. 2-4 Std.	-55°C bis +150°C
 3430-V2A	Geeignet für hochfeste Verbindungen auf einer Vielzahl von Materialien (z.B. Metall, Keramik, Holz, Glas, Kunststoff, Gummi) Hochtransparente Klebungen; Universell einsetzbar; Hervorragende Wasserbeständigkeit; Schnelles fixieren und einfache Verarbeitung bei Raumtemperatur!	ca. 15 min.	nach ca. 6 Std.	-55°C bis +100°C



i **Anwendungsanleitung wird mitgeliefert!**
application instructions included!

Pelox Spezialreiniger | pelox special cleaner

Artikel-Nr. article no.	Beschreibung description
7065-PE	Spezialreiniger für stärkste Verschmutzungen, Beläge und Korrosion, 300g, mit Box , mit Polierpad und Schwamm



i **Anwendungsanleitung wird mitgeliefert!**
application instructions included!

Pelox Spezialreiniger | pelox special cleaner

Artikel-Nr. article no.	Beschreibung description
7066-PE	Spezialreiniger für stärkste Verschmutzungen, Beläge und Korrosion, 300g, ohne Box , mit Polierpad und Schwamm



Pflegemittel & Konservierer | care-mean & preserver

Artikel-Nr. article no.	Beschreibung description
50-ESP	0.5 l Flasche, Edelstahlpflegemittel und Konservierer; Entfernt und verhindert Fingerabdrücke auf Edelstahl und Kunststoff; Vielseitig einsetzbar; Silikonfrei; Lösungsmittelfrei; Geruchslos; Schützt vor Korrosion; Oberfläche bei starker Verschmutzung vor der Anwendung gründlich reinigen und trocken reiben; Mit weichem Tuch auftragen und leicht auspolieren;

Abbildung ähnlich | image similar



i **Kein Versand ins Ausland oder auf Inseln!**
no delivery to foreign countries or islands!

Pflegespray | care-spray

Artikel-Nr. article no.	Beschreibung description
7064-PF	400ml Spraydose; Reinigt, pflegt und schützt Edelstahl- u. Chromstahlteile; Entfernt Fingerabdrücke und Verschmutzungen; Wirkstoff dünn auf die trockene Fläche aufsprühen und mit einem fusselfreien Tuch verreiben und reinigen; Bei geschliffenen Oberflächen wie Dunstabzugshauben, Aufzüge usw. immer in Schliffrichtung reiben; Nicht auf Arbeitsflächen anwenden, die direkt mit Lebensmittel in Berührung kommen;

INOX CARE KIT



**Für die optimale Pflege und
Reinigung von Edelstahloberflächen**



Abb. ähnlich



Abb. ähnlich



Abb. ähnlich



Abb. ähnlich



Abb. ähnlich

INOX CARE KIT – Reinigungs-/Pflegeset (Koffer) |

INOX CARE KIT – cleaning and care set (suitcase)

Artikel-Nr. <i>article no.</i>	Beschreibung <i>description</i>	Inhalt <i>content</i>
7070-TK*	Komplett-Set	Flugrostentferner (125 Tücher), Neutralisierung (125 Tücher), Passivierung (125 Tücher), Versiegelung (750 ml)

* Verkauf nur in Deutschland & Österreich

ANWENDUNGSBESCHREIBUNG – TECNO KIT INOX

INOX CARE KIT ist eine spezielle Anwendung für die Entfettung, Deoxidation, Passivierung und Schutz/Finish von Edelstahl.

Oxidation auf Edelstahloberflächen wird eliminiert und vorgebeugt.

Diese Produkte werden mittels der Verwendung von Tücher und als Sprühmittel (das Finish Produkt ist flüssig) aufgetragen.

INOX CARE KIT wurde speziell für die Reinigung/Wartung von Edelstahloberflächen entwickelt, und ist für jeden Industriebereich und Oberflächenbearbeitungsart geeignet, z.B. satinierte/glänzende/gestrahlte/marmorierte Oberfläche (ausgenommen sind Oberflächen, die für Lebensmittel genutzt werden).

Das INOX CARE KIT besteht aus:

- ① WE DX POWER: Tücher zur Deoxidation
- ② WE DX NEUTRAL: Tücher zur Neutralisation
- ③ WE DX PASS: Tücher zur Passivierung/Dekontamination
- ④ WE FS3: Flüssiges Produkt zum Finish
- ⑤ Handschuhe
- ⑥ Mikrofasertuch

Bei der ersten Verwendung wird empfohlen, den speziellen Reinigungszyklus durchzuführen.

Bitte beachten Sie unbedingt, die Sicherheitsdatenblätter und entsprechenden Warnhinweise für die Produkte. Es wird empfohlen, das Produkt mit verschlossenen Behältern von Hitzequellen und Sonneneinstrahlung entfernt aufzubewahren, um ein Austrocknen zu vermeiden.

Im geschlossenen Zustand ist das Produkt circa 2 Jahre verwendbar.

Im Pflegeset enthalten | included in the care set



Abb. ähnlich

WE DX POWER – Flugrostentferner (Tücher) | WE DX POWER – rust film remover (cloths)

Artikel-Nr. <i>article no.</i>	Beschreibung <i>description</i>
7070-TK-FL*	125 Tücher

* Verkauf nur in Deutschland & Österreich

Im Pflegeset enthalten | included in the care set



Abb. ähnlich

WE DX NEUTRAL – Neutralisierung (Tücher) | WE DX NEUTRAL – neutralization (cloths)

Artikel-Nr. <i>article no.</i>	Beschreibung <i>description</i>
7070-TK-NE*	125 Tücher

* Verkauf nur in Deutschland & Österreich

Im Pflegeset enthalten | included in the care set



Abb. ähnlich

WE DX PASS – Passivierung (Tücher) | WE DX PASS – passivation (cloths)

Artikel-Nr. <i>article no.</i>	Beschreibung <i>description</i>
7070-TK-PA*	125 Tücher

* Verkauf nur in Deutschland & Österreich

Im Pflegeset enthalten | included in the care set



Abb. ähnlich

WE FS 3 – Versiegelung (Flüssigkeit) | WE FS 3 – sealing (liquid)

Artikel-Nr. <i>article no.</i>	Beschreibung <i>description</i>
7070-TK-VE*	750 ml

* Verkauf nur in Deutschland & Österreich

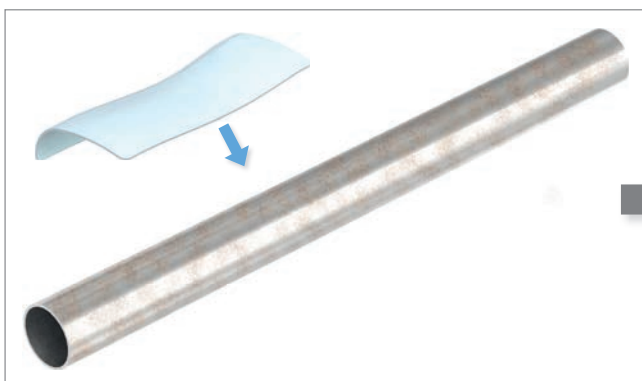
SPEZIELLER REINIGUNGSZYKLUS

(Entfernen von Oberflächenrost/Verschmutzungen sowie Neutralisierung und Schutz)

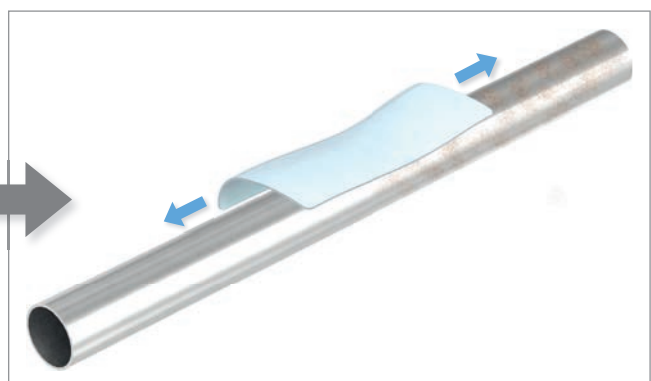
- ① Verwenden Sie immer die beiliegenden Gummihandschuhe
- ② Verwenden Sie ein Tuch aus dem Behälter WE DX POWER, mit dem Sie die zu behandelnde Oberfläche gleichmäßig abwischen. Warten Sie danach ca. 10 – 15 Minuten.
ACHTUNG: Bei erstmaliger Verwendung des Reinigungsproduktes oder bei besonders hartnäckigen Verschmutzungen wischen Sie die Oberfläche nochmals mit dem gleichen Tuch ab.
Warten Sie nochmals ca. 5 – 10 Minuten.
- ③ Neutralisieren Sie die bereits mit dem Tuch WE DX POWER behandelte Oberfläche, indem Sie diese mit einem Tuch aus dem Behälter WE DX NEUTRAL gleichmäßig abwischen.
- ④ Behandeln Sie danach die Oberfläche mit einem Tuch aus dem Behälter WE DX PASS, um eine Passivierung zu erzeugen.
- ⑤ Entfernen Sie die Reste des Reinigungsmittels auf der behandelten Oberfläche, indem Sie diese mit einem feuchten, faserfreien Tuch abwischen.
- ⑥ Zum Schluss tragen Sie mit dem mitgelieferten Tuch das flüssige Schutzprodukt WE FS3 gleichmäßig auf die trockene Oberfläche auf.
- ⑦ Lassen Sie danach die Oberfläche an der Luft trocknen, ohne abzuwischen.

Bitte bewahren Sie den Schutzdeckel der Behälter auf, damit der Inhalt gegen das Austrocknen geschützt wird.

Schritt 1 | *step 1*



Schritt 2 | *step 2*



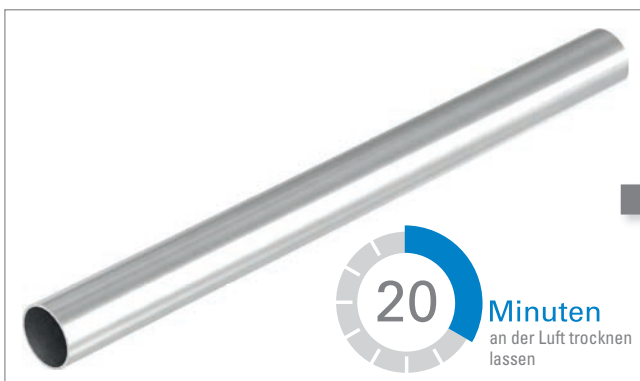
NORMALER REINIGUNGSZYKLUS

(Vorbeugung und Schutz bei bereits sauberer und fettfreier Oberfläche)

- ① Verwenden Sie immer die beiliegenden Gummihandschuhe
- ② Tragen Sie mit dem mitgelieferten Tuch das flüssige Schutzprodukt WE FS3 gleichmäßig auf die Oberfläche auf.
- ③ Lassen Sie danach die Oberfläche an der Luft trocknen, ohne abzuwischen.



Schritt 3 | *step 3*

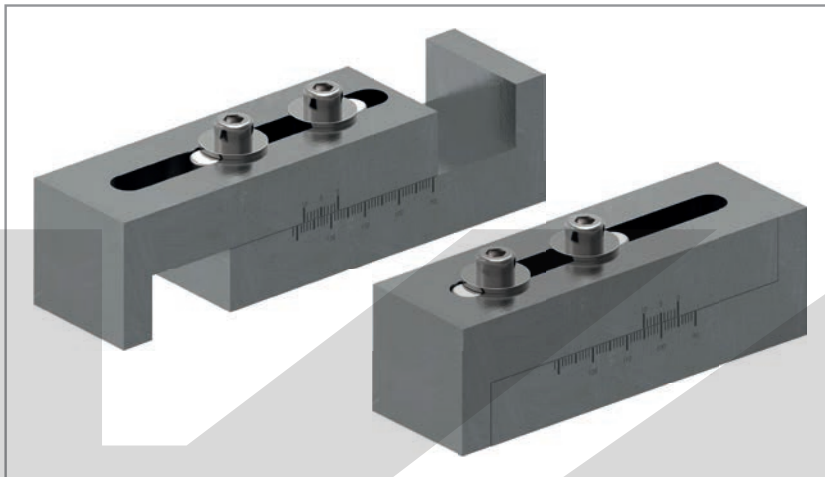


Schritt 4 | *step 4*



Geländerstablehre |

railing assistance



Geländerstablehre | *railing assistance*

Artikel-Nr. article no.	Abstand einstellbar for tube
----------------------------	---------------------------------

60640-240	96 - 122 mm
-----------	-------------



Preis pro Stück
price per piece



Wir empfehlen, die Geländerstablehre vor der Benutzung zusätzlich mit Antihaft Spray gegen Schweißspritzer zu behandeln.

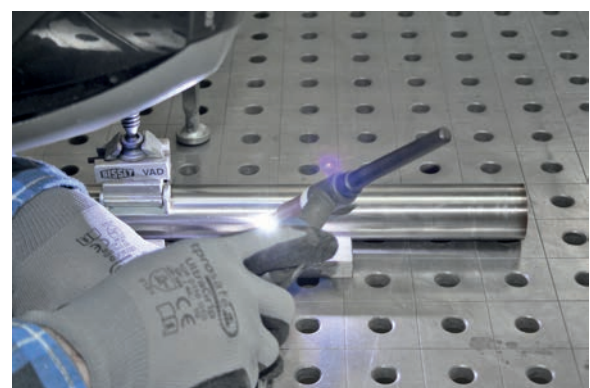
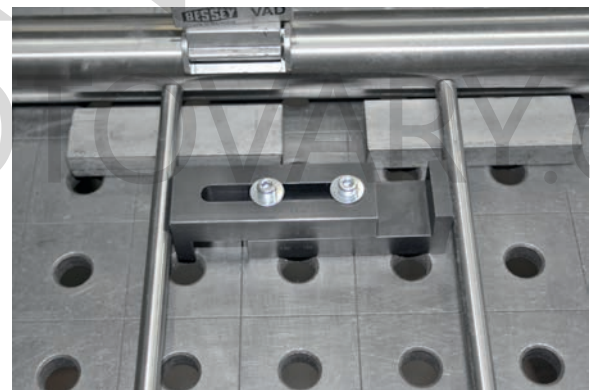
We recommend to additionally treat the railing assistance with non-stick spray against spatter before use.

Mit Hilfe der Geländerstablehre lassen sich in sehr kurzer Zeit die lichten Maße zwischen den Füllstäben einstellen.

Die Lehre besteht aus plasmanitriertem Edelstahl (Werkstoff 1.4301 / V2A). Dieses Verfahren geht dabei bis zu 0,2 Millimeter in den Werkstoff über und schützt diesen zuverlässig gegen Korrosion und verringert das Anheften der Schweißspritzer. Zeitgleich wird dabei die Härte der Oberfläche erhöht.

Der errechnete lichte Abstand zwischen den Füllstäben kann mit der beweglichen Längenskala (Nonius) auf der Lehre eingestellt werden.

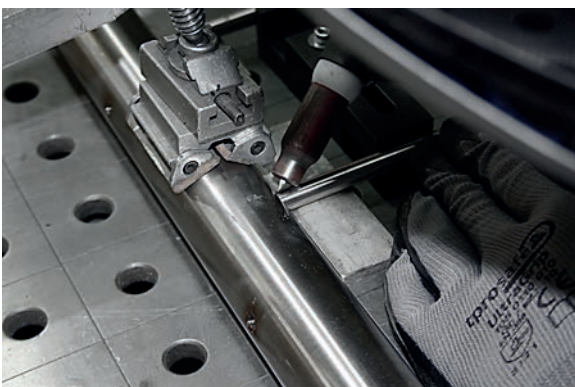
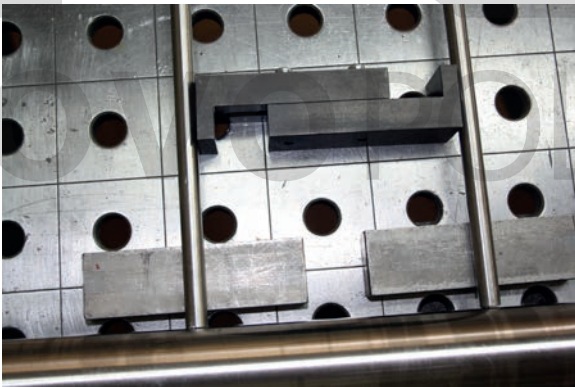
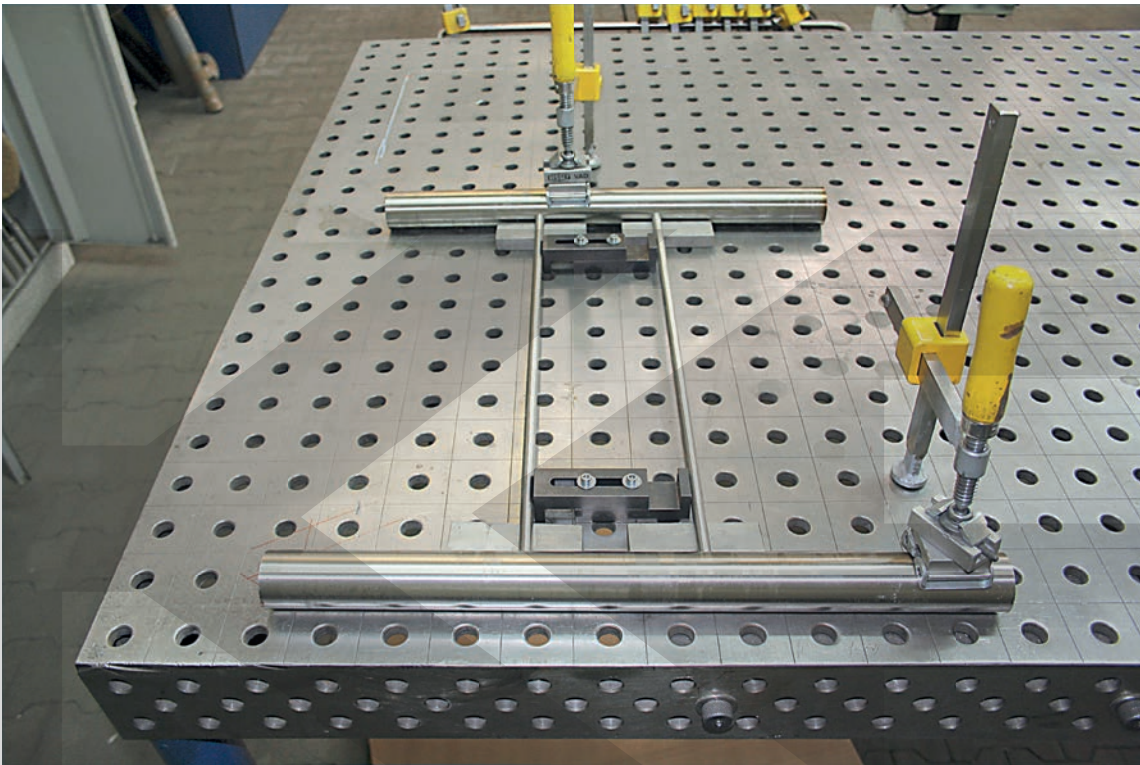
Ist alles errechnet und eingestellt, können die Füllstäbe verschweißt werden, präziser als zuvor!



Geländerstablehre |

railing assistance

- präzisionsgefertigt
- lasergravierter Nonius
- plasmanitriert für lange Haltbarkeit und Verringerung des Anheftens von Schweißspritzern
- einfache Handhabung
- erhöhter Widerstand gegen adhäsiven Verschleiß
- kostensparend bei der Geländerherstellung



auch für steigende Handläufe bis 45° verwendbar!



Europapatentiert

RAIL FIX

einfach | flexibel | innovativ

Die innovative Montagehilfe für schnelles, effizientes Ausrichten und Schweißen von Handlauf auf Trägerstütze

Erweiterungsset 1

Artikel-Nr.: 60630-240-E1

Grundträger	NICHT ENHALTEN
Haltevorrichtung	4 Stück (je ø 10 mm)
Distanzstücke	8 Stück (je ø 33.7 mm)

Erweiterungsset 2

Artikel-Nr.: 60630-240-E2

Grundträger	NICHT ENHALTEN
Haltevorrichtung	4 Stück (je ø 14 mm)
Distanzstücke	8 Stück (je ø 48.3 mm)

Starter-Set

Artikel-Nr.: 60630-240-SS

Grundträger	4 Stück
Haltevorrichtung	4 Stück (je ø 12 mm)
Distanzstücke	8 Stück (je ø 42.4 mm)

Komplett-Set

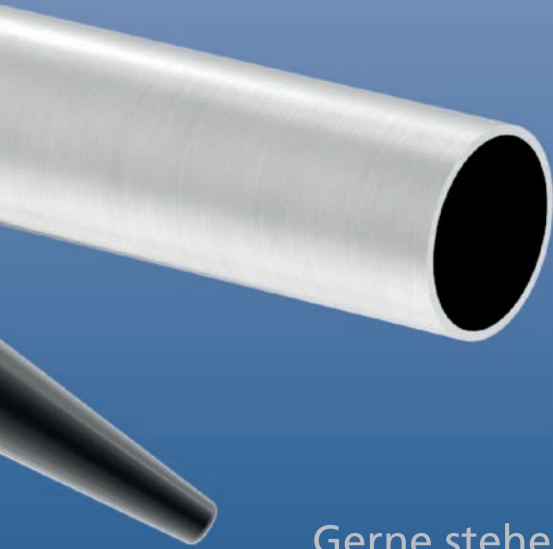
Artikel-Nr.: 60630-240

Grundträger	4 Stück
Haltevorrichtung	12 Stück (4x je ø 10 mm, 12 mm, 14 mm)
Distanzstücke	24 Stück (8x je ø 33.7 mm, 42.4 mm, 48.3 mm)



GEBRAUCHSMUSTER-
GESCHÜTZT





Gerne stehen wir Ihnen bei allen Fragen und weiteren Informationen zu unserem Produkt zur Verfügung.

ZEIT- UND KOSTENERSPARNIS

Bsp.: Durchschnittliche Kosten eines Gesellen im Großraum Stuttgart 42 €/Std.

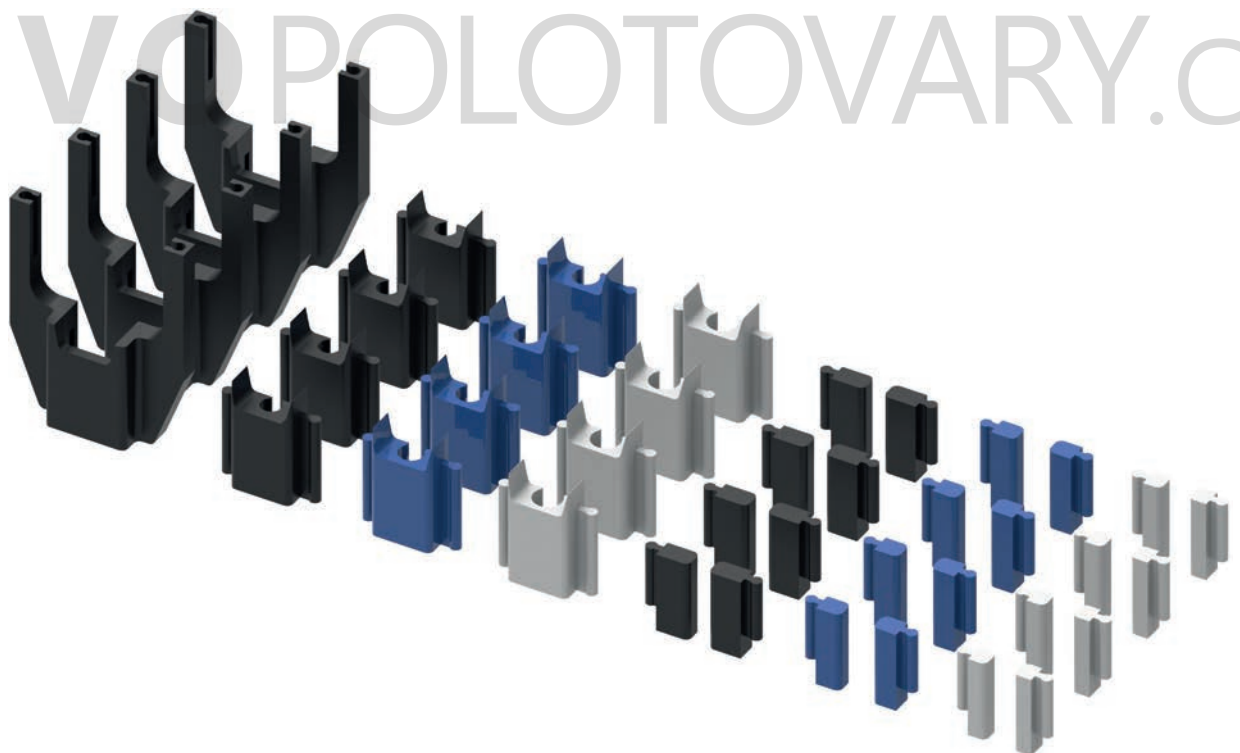
Zeit der Montage ohne Rail Fix: ca. 45 min. mit 2 Arbeitern = Kosten 63 €

Zeit der Montage mit Rail Fix: ca. 10 min. mit 1 Arbeiter = Kosten 7 €

SIE SPAREN DAMIT MEHR ALS EINE ARBEITSKRAFT PRO STUNDE!

Damit wäre mit 10 Montagevorgängen das RAIL FIX bezahlt. Dies entspricht einer Zeit von 1 Stunde und 40 Minuten (10 x 10 min.)!

KOVOPOLOTOVARY.CZ



RAIL FIX – Die innovative Montagehilfe

Ein neues und effektives Montage-Hilfswerkzeug zur exakten Befestigung und Ausrichtung von Handläufen auf Trägerstützen.

RAIL FIX leistet die perfekte Vorarbeit zum Verschweißen aller Arten von Handläufen und Trägerstützendurchmesser.

Der gesamte Montagevorgang wird mit RAIL FIX signifikant erleichtert und ist von einer Arbeitskraft alleine problemlos zu meistern.

Durch die somit entstandene extrem hohe Zeit- und Aufwandsersparnis können Handläufe jetzt stressfrei und in Rekordzeit verschweißt werden.

Anhand der flexiblen Haltevorrichtung des RAIL FIX aus Hartgummi, lassen sich alle Dimensionen von Handläufen und Trägerstützen, gerade oder gebogen, sehr leicht montieren.

Durch die Beschaffenheit der Haltevorrichtung lässt sich die Montagehilfe in jeder benötigten Höhe „freischwebend“ positionieren. Somit ist RAIL FIX in allen Bereichen des Balkon-, Geländer- und Treppenbaus einsetzbar, bei denen Handläufe verschweißt werden.

Mit RAIL FIX halten Sie ein hoch-innovatives und einfach anzuwendendes Werkzeug in Händen, mit dem sich Handlauf und Träger in wenigen Arbeitsschritten unkompliziert und schnell verschweißen lassen.

Eine große Arbeitserleichterung, ein enormer Wettbewerbsvorteil und daher ein absolutes Muss für jeden modernen Metallbauer und Schlosser.

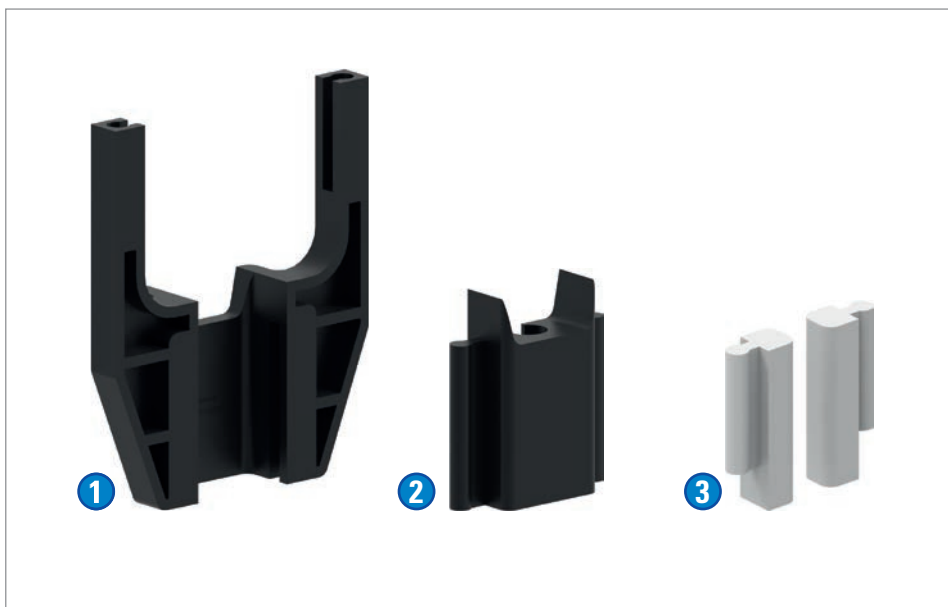
RAIL FIX – Die Bestandteile

Das Montagehilfe-Set RAIL FIX besteht aus insgesamt 3 Teil-Positionen:

Position 1: Grundträger, 4 Stück pro Koffer.

Position 2: Haltevorrichtung, insgesamt 12 Stück, jeweils 4 für die Trägerdurchmesser \varnothing : 10mm, 12mm und 14 mm.

Position 3: Distanzstücke, insgesamt 24 Stück, jeweils 8 für die Handlaufdurchmesser \varnothing : 33,7 mm, 42,4 mm und 48,3 mm.



Alle Einzelteile sind praktisch und übersichtlich im Koffer aufbewahrt und bei der Montage schnell zur Hand.

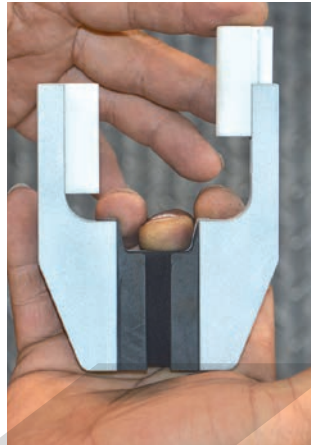


RAIL FIX – Die Montage

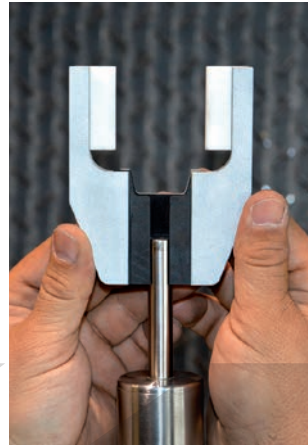
Das Hilfswerkzeug RAIL FIX besteht aus 3 Positionen, die ineinandergefügt die Montagehilfe bilden. Damit können nun schnell und in wenigen Schritten Handlauf und Träger zusammengesetzt werden.



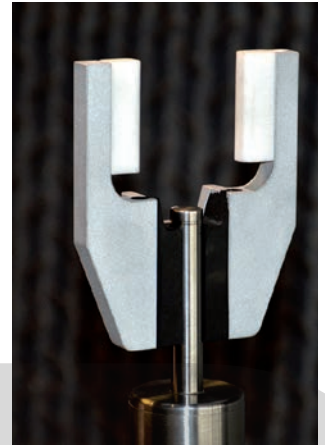
Haltevorrichtung
(für Träger Ø: 10/12/14 mm)
und Grundträger durch
Einschieben verbinden



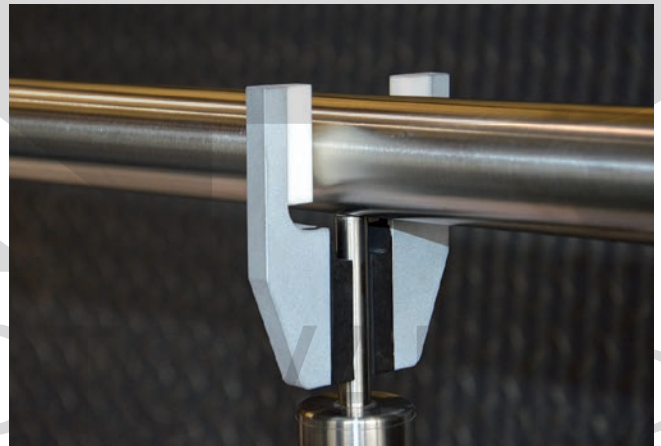
Distanzstück
(für Handlauf Ø: 33.7/42.4/48.3 mm)
durch Einschieben in den
Grundträger verbinden



Montagevorrichtung
ist fertig präpariert und wird
durch Aufschieben mit dem
Trägerpin verbunden



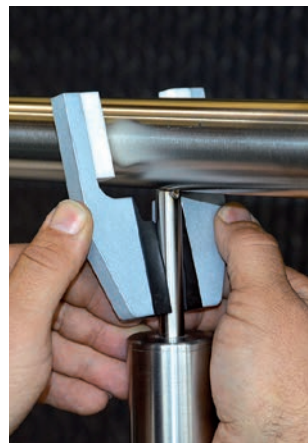
Handlauf in die Vorrichtung einsetzen



Der Handlauf ist automatisch mittig und mit leichtem Spiel fixiert



Setzen der Schweißpunkte



„Abklappen“ der Vorrichtung
vom Trägerpin

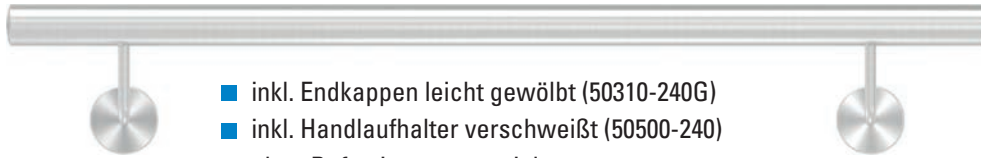


Abführen der Vorrichtung und
Fertigstellen der Schweißarbeiten

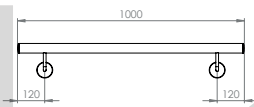
fertige Handläufe |

handrails, ready for mounting

42.4 mm

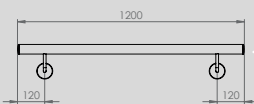


- inkl. Endkappen leicht gewölbt (50310-240G)
- inkl. Handlaufhalter verschweißt (50500-240)
- ohne Befestigungsmaterial
- Längenangaben sind ohne Stopfen



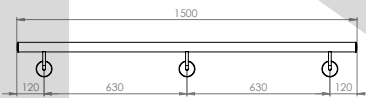
montagefertiger Handlauf Ø 42.4 mm, 1000 mm | 1000 mm handrail Ø 42.4 mm, ready for mounting

Artikel-Nr. article no.	Ø Rohr Ø tube	Länge length	Anzahl Handlaufhalter handrail holder	Werkstoff material	Preis in € price in €
57500-240-S	42.4 x 2.0 mm	1000 mm	2 Stück	1.4301 AISI 304	41.50



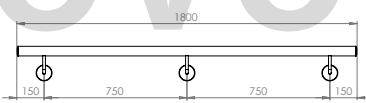
montagefertiger Handlauf Ø 42.4 mm, 1200 mm | 1200 mm handrail Ø 42.4 mm, ready for mounting

Artikel-Nr. article no.	Ø Rohr Ø tube	Länge length	Anzahl Handlaufhalter handrail holder	Werkstoff material	Preis in € price in €
57501-240-S	42.4 x 2.0 mm	1200 mm	2 Stück	1.4301 AISI 304	44.95



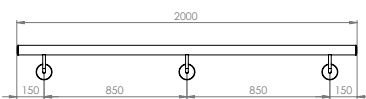
montagefertiger Handlauf Ø 42.4 mm, 1500 mm | 1500 mm handrail Ø 42.4 mm, ready for mounting

Artikel-Nr. article no.	Ø Rohr Ø tube	Länge length	Anzahl Handlaufhalter handrail holder	Werkstoff material	Preis in € price in €
57502-240-S	42.4 x 2.0 mm	1500 mm	3 Stück	1.4301 AISI 304	52.95



montagefertiger Handlauf Ø 42.4 mm, 1800 mm | 1800 mm handrail Ø 42.4 mm, ready for mounting

Artikel-Nr. article no.	Ø Rohr Ø tube	Länge length	Anzahl Handlaufhalter handrail holder	Werkstoff material	Preis in € price in €
57503-240-S	42.4 x 2.0 mm	1800 mm	3 Stück	1.4301 AISI 304	56.95



montagefertiger Handlauf Ø 42.4 mm, 2000 mm | 2000 mm handrail Ø 42.4 mm, ready for mounting

Artikel-Nr. article no.	Ø Rohr Ø tube	Länge length	Anzahl Handlaufhalter handrail holder	Werkstoff material	Preis in € price in €
57504-240-S	42.4 x 2.0 mm	2000 mm	3 Stück	1.4301 AISI 304	59.95



- ✓ komplett montagefertig
- ✓ nur noch anschrauben
- ✓ verschweißt
- ✓ TOP-Feldmann-Qualität
- ✓ Sonderanfertigungen möglich

LED-Handläufe |

LED-handrails



LED-Lichtmodule |
LED light modules



S.392

LED-Blende |
LED-cover



S.393

LED-Kappe |
LED cap



S.393

Verlängerungskabel |
extension cable



S.393

Anschlusskabel |
connection cable



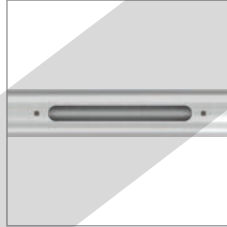
S.393

Trafos |
transformers



S.393

LED-Handläufe |
LED-handrails



S.394

Handlaufh. für Kabel |
handrail holder for cables



S.395

Handlaufhalter |
handrail holder



S.395

Handlaufst. für Kabel |
handrail holder for cables



S.396

Handlaufstütze |
handrail holder



S.396

Gelenkst. für Kabel |
hinge for cables



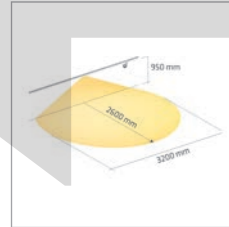
S.396

Einbauanleitung |
mounting guide



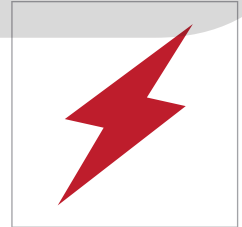
S.397

Lichtberechnung |
lighting calculation

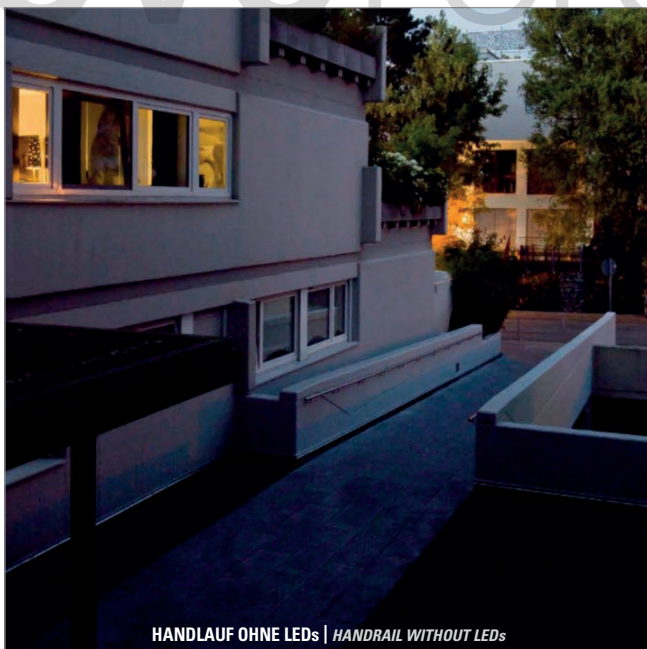


S.398

Sicherheitshinweise |
safety instructions



S.399



HANDBLAUF OHNE LEDS | HANDRAIL WITHOUT LEDS



HANDBLAUF MIT LEDS | HANDRAIL WITH LEDS

JETZT NEU!



i

Stromversorgung nur über ein geeignetes 24 V DC Netzteil. Bis zu 12 Module an 24 V DC möglich!

Power supply only via a suitable 24 V DC power adapter.
Up to 12 modules possible at 24 V DC!



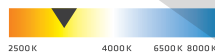
Die Kabel sind verkürzt dargestellt.

Set: LED-Lichtmodule für Rundrohre | Set: LED light modules for round tubes

Artikel-Nr. article no.	für Handlauf-Ø for handrail-Ø	Lichtfarbe light color	Inklusive including	Werkstoff material
LED-M-3000K	Ø 42.4 - 48.3 mm	warmweiß warm white 3000K	3x LED-Lichtmodul 3000 K 3x 1.5 m Verbindungskabel 1x 3.0 m Anschlusskabel	siehe Tabelle unten see table below
LED-M-4000K	Ø 42.4 - 48.3 mm	neutralweiß neutral white 4000K	3x LED-Lichtmodul 4000 K 3x 1.5 m Verbindungskabel 1x 3.0 m Anschlusskabel	siehe Tabelle unten see table below



**WARMWEISS
3000K**



**NEUTRALWEISS
4000K**



i

Geeignet für den Innen- und Außenbereich!

suitable for indoor and outdoor use!

TECHNISCHE INFORMATIONEN | TECHNICAL INFORMATION

NENNLEISTUNG	2.5 Watt
LICHTLEISTUNG CA.	300 lm
ABMESSUNGEN	130 x 14 x 17 mm
MATERIAL BLENDE	Edelstahl
MATERIAL KÜHLKÖRPER	Aluminium
LEBENSDAUER	> 20.000 Std.
FUNKTION	dimmbar
LED	Samsung
ANLAUFZEIT	100 % Leuchtkraft in 0 Sek.
EIN / AUS ZYKLEN	15.000
ANSCHLUSS	24 V DC
SCHUTZKLASSE	IP65
BLENDEN	1.4571 / V4A
BLENDENFORM	rund, passend für Ø 42.4 - 48.3 mm

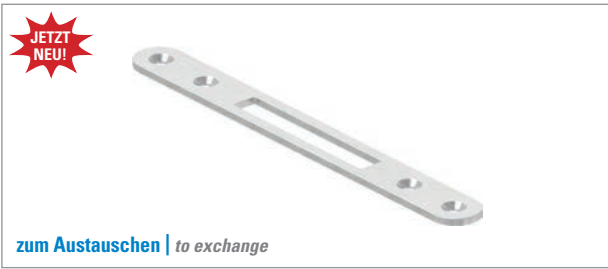
ANWENDUNGSBEREICHE | AREAS OF APPLICATION

Treppen | Garten | Hausein- und Aufgänge | Garageneinfahrten | Bürogebäude | Schulen | öffentliche Gebäude und Wege | Parkanlagen | Krankenhäuser | Hotels und Gastronomie | Flughäfen... u.v.m.

EINBAUMÖGLICHKEITEN | MOUNTING OPTIONS

Handläufe | Vordächer | Treppenstufen | Haustürgriffe... u.v.m.





zum Austauschen | to exchange

LED-Blende für gerade / flache Profile | LED-cover for straight / flat profiles

Artikel-Nr. article no.	Werkstoff material
LED-B-00-V2A	1.4301 AISI 304



Zum Abschließen des offenen Kabelendes der letzten LED | for closing the open cable ends of the last LED

LED-Kappe für Lichtmodul-Verbindungskabel | LED cap for light module connection cable

Artikel-Nr. article no.
LED-KAPPE



Zum Überbrücken längerer Strecken zwischen den einzelnen LED Modulen | for bridging longer distances between the individual LED modules

Verlängerungskabel für LED-Lichtmodul | extension cable for LED light module

Artikel-Nr. article no.	Länge length
LED-VK-1250	1250 mm
LED-VK-2000	2000 mm



Verbindung vom Trafo zum ersten LED-Lichtmodul | connection from the transformer to the first LED light module

Anschlusskabel für LED-Lichtmodul | connection cable for LED light module

Artikel-Nr. article no.	Länge length
LED-AK-3000	3000 mm

mit offenem Kabelende +/- | with open cable end +/-



Hinweis: Die Dimensionierung des Trafos ist eine Empfehlung, die durch das Fachpersonal zu überprüfen und den Gegebenheiten vor Ort anzupassen ist!

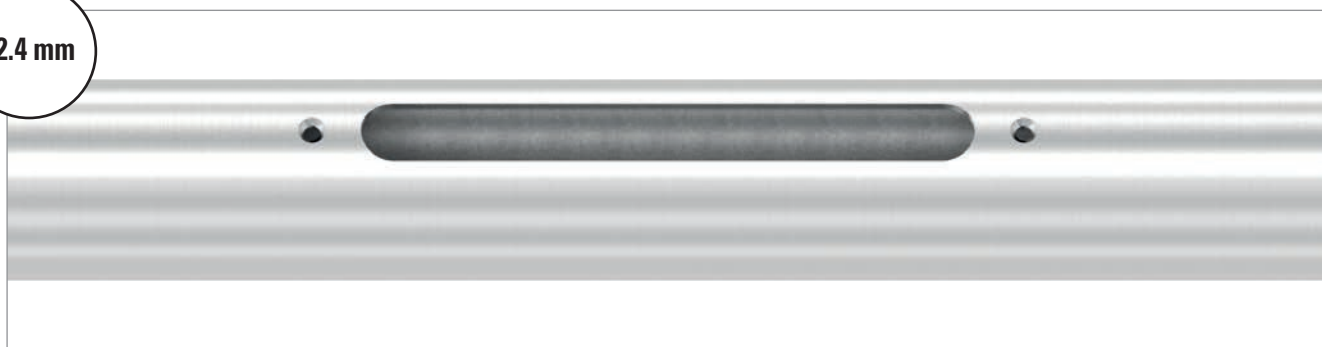
LED-Netzgeräte / Trafos | LED-power supplies / transformers



Artikel-Nr. article no.	Schutzart protection class	Spannung voltage	Watt watt	mögliche Module possible modules	Länge x Breite length x width	Höhe height
1 LED-T-IP20-8W	IP 20 *	24 V DC	0.1 - 8.0 W	bis zu 2 Stück	Ø 53 mm	22 mm
2 LED-T-IP20-36W	IP 20 *	24 V DC	0.1 - 36.0 W	bis zu 10 Stück	128 x 50 mm	13 mm
3 LED-T-IP20-50W	IP 20 *	24 V DC	0.1 - 50.0 W	bis zu 12 Stück	184 x 61 mm	32 mm
4 LED-T-IP65-12W	IP 65 **	24 V DC	0.1 - 12.0 W	bis zu 4 Stück	48 x 50 mm	24 mm
5 LED-T-IP67-36W	IP 67 **	24 V DC	0.1 - 36.0 W	bis zu 10 Stück	170 x 55 mm	31 mm
6 LED-T-IP67-75W	IP 67 **	24 V DC	0.1 - 75.0 W	bis zu 12 Stück	186 x 64 mm	40 mm

* IP 20: für den Innenbereich geeignet | suited for indoor use
 ** IP 65 / IP 67: für den Innen- und Außenbereich geeignet | suited for indoor and outdoor use

42.4 mm

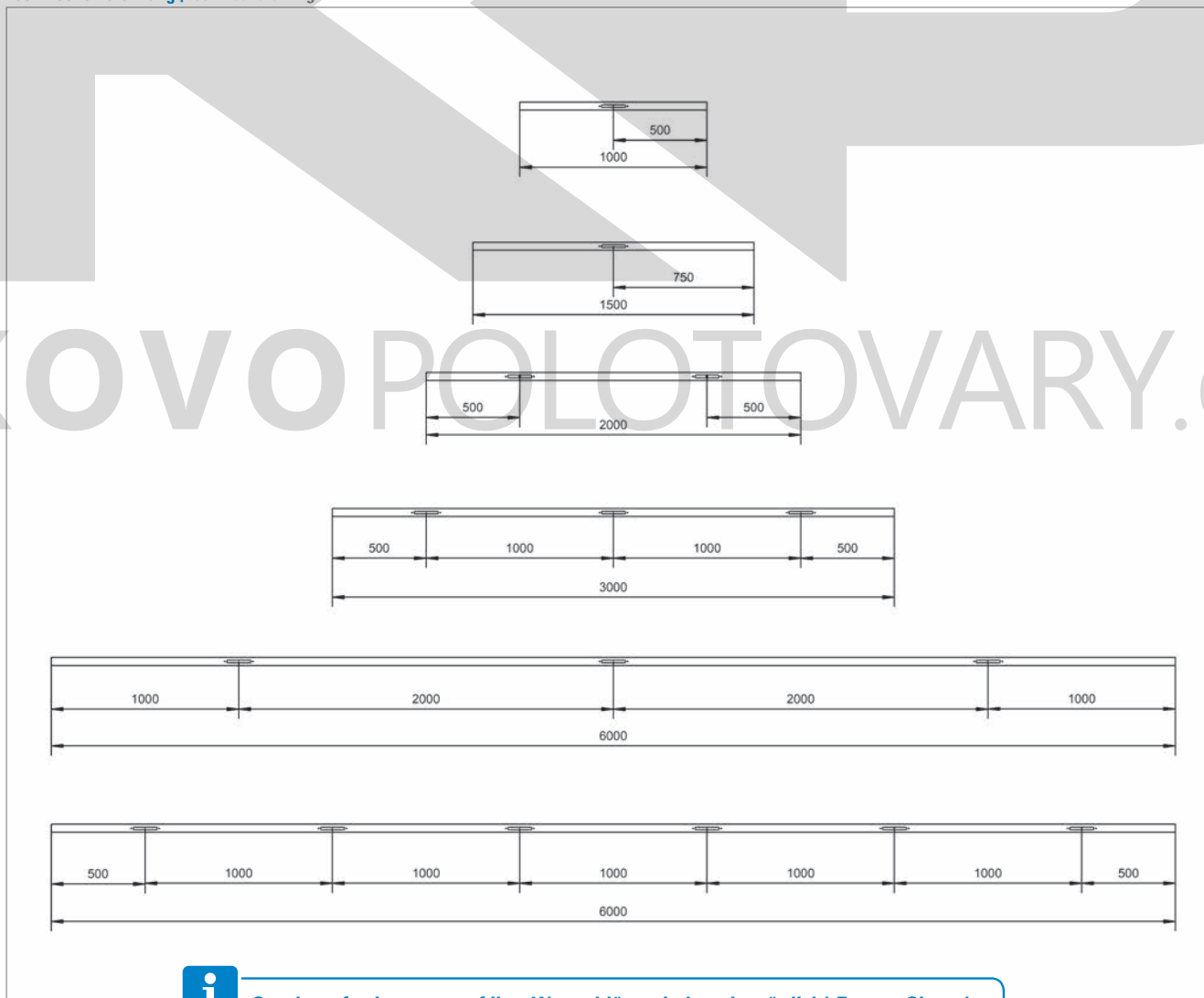


LED-Handlauf Ø 42.4 mm, geschliffen, Enden offen | LED-handrail Ø 42.4 mm, brushed



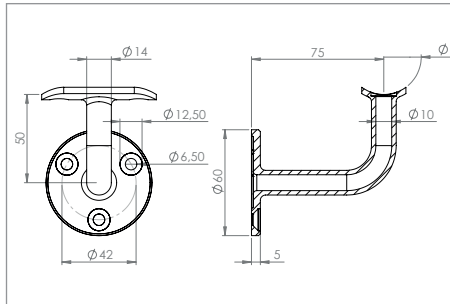
Artikel-Nr. article no.	Ø Rohr Ø tube	Länge length	Anzahl Lichtmodul-Ausschnitte number of light module cutouts	Werkstoff material
LED-R42-1000-1-V2A	42.4 x 2.0 mm	1000 mm	1 Stück	1.4301 AISI 304
LED-R42-1500-1-V2A	42.4 x 2.0 mm	1500 mm	1 Stück	1.4301 AISI 304
LED-R42-2000-2-V2A	42.4 x 2.0 mm	2000 mm	2 Stück	1.4301 AISI 304
LED-R42-3000-3-V2A	42.4 x 2.0 mm	3000 mm	3 Stück	1.4301 AISI 304
LED-R42-6000-3-V2A	42.4 x 2.0 mm	6000 mm	3 Stück	1.4301 AISI 304
LED-R42-6000-6-V2A	42.4 x 2.0 mm	6000 mm	6 Stück	1.4301 AISI 304

Technische Zeichnung | technical drawing



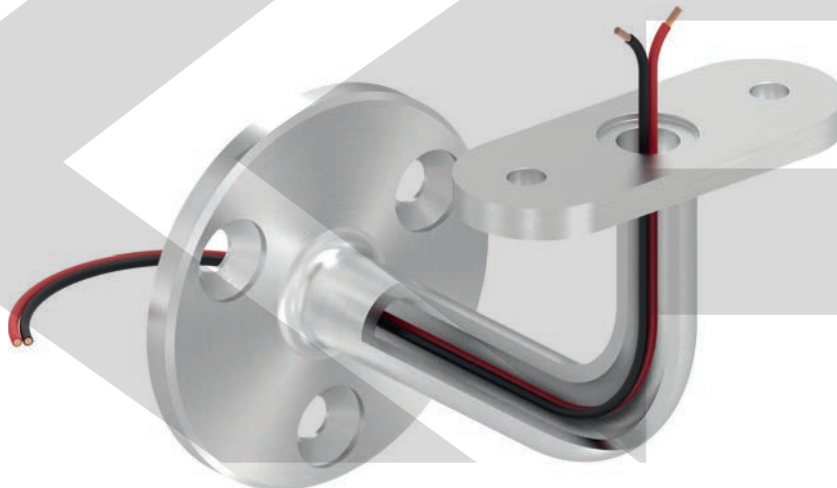
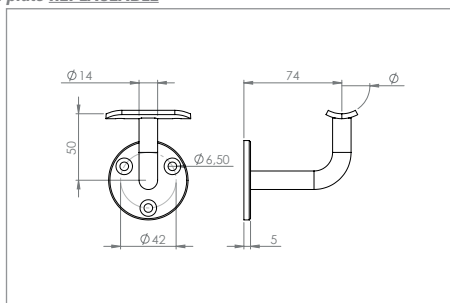
Sonderanfertigungen auf Ihre Wunschlänge jederzeit möglich! Fragen Sie an!

custom-made products with your desired length can be done at any time! Send us your inquiry!

Passender Handlaufhalter MIT KABELDURCHFÜHRUNG |*matching handrail holder with cable bushing*

Artikel-Nr. article no.	für Ø for Ø	Werkstoff material
50218-240-00	flach flat	1.4301 AISI 304
50218-240-42	42.4 mm	1.4301 AISI 304
50218-V4A-00	flach flat	1.4401/04 AISI 316
50218-V4A-42	42.4 mm	1.4401/04 AISI 316

- Oben: mit Halteplatte | upside: with handrail plate
- Handlaufhalter aus einem Stück | handrail holder in one piece
- für LED-Handlauf | for LED-handrail
- Bügel hohl | elbow hollow

*Anwendungsbeispiel | example***Passender Handlaufhalter OHNE KABELDURCHFÜHRUNG |***matching handrail holder without cable bushing***Halteplatte AUSTAUSCHBAR | handrail plate REPLACEABLE**

Artikel-Nr. article no.	für Ø for Ø	Werkstoff material
50226-240-00	flach flat	1.4301 AISI 304
50226-240-42	42.4 mm	1.4301 AISI 304
50226-V4A-00	flach flat	1.4401/04 AISI 316
50226-V4A-42	42.4 mm	1.4401/04 AISI 316

- Oben: mit Halteplatte | upside: with handrail plate
- Ronde / Bügel: verschraubt | plate / elbow: screwed
- Bohrungen gesenkt für M6 | boreholes countersunk for M6

Passende Handlaufstützen MIT KABELDURCHFÜHRUNG |

matching handrail holders with cable bushing

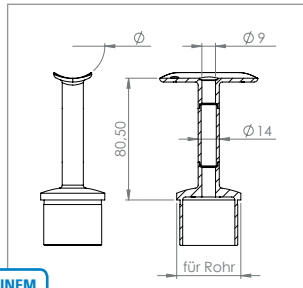


versetzte Bohrungen = vereinfachte Montage des Handlaufs
staggered boreholes = easy installation of handrail

JETZT NEU!



AUS EINEM STÜCK



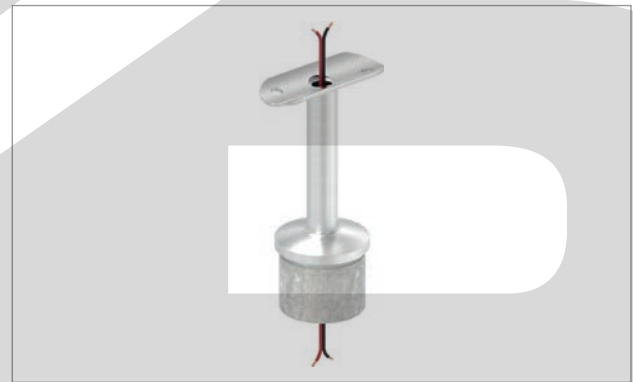
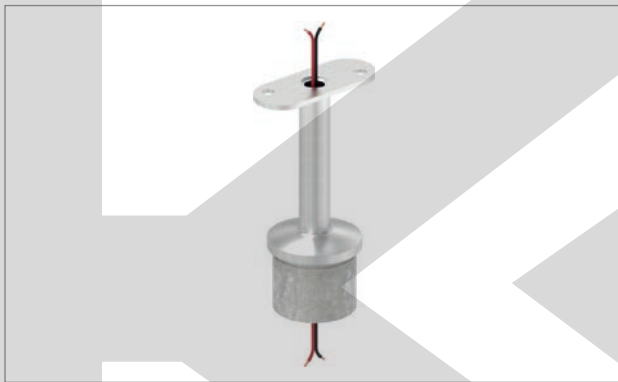
Handlaufstütze aus einem Stück, hohl Ø 9 mm, für LED-Handlauf |

handrail holder casted, hollow Ø 9 mm, for LED-handrail

Artikel-Nr. article no.	für Rohr for tube	Ø Ø	Werkstoff material
60421-240-LED	42.4 x 2.0 mm	42.4 mm	1.4301 AISI 304
60419-V4A-LED	42.4 x 2.0 mm	flach flat	1.4401/04 AISI 316
60419-V4A-25-LED	42.4 x 2.5 mm	flach flat	1.4401/04 AISI 316
60421-V4A-LED	42.4 x 2.0 mm	42.4 mm	1.4401/04 AISI 316
60421-V4A-25-LED	42.4 x 2.5 mm	42.4 mm	1.4401/04 AISI 316

Beispiel von 60419-V4A-LED | example of 60419-V4A-LED

Beispiel von 60421-240/V4A-LED | example of 60421-240/V4A-LED



Passende Handlaufstützen OHNE KABELDURCHFÜHRUNG |

matching handrail holders without cable bushing

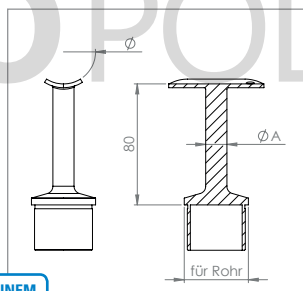


versetzte Bohrungen = vereinfachte Montage des Handlaufs
staggered boreholes = easy installation of handrail

JETZT NEU!



AUS EINEM STÜCK



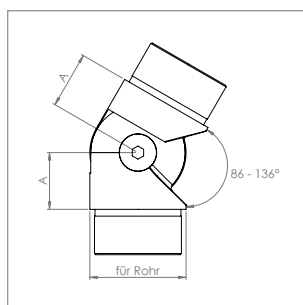
Handlaufstütze aus einem Stück, mit Halteplatte |

handrail holder casted, with handrail plate

Artikel-Nr. article no.	für Rohr for tube	Ø Ø	A A	Werkstoff material
60421-240	42.4 x 2.0 mm	42.4 mm	14 mm	1.4301 AISI 304
60421-240-25	42.4 x 2.5 mm	42.4 mm	14 mm	1.4401/04 AISI 316
60421-V4A	42.4 x 2.0 mm	42.4 mm	14 mm	1.4401/04 AISI 316
60421-V4A-25	42.4 x 2.5 mm	42.4 mm	14 mm	1.4401/04 AISI 316



JETZT NEU!



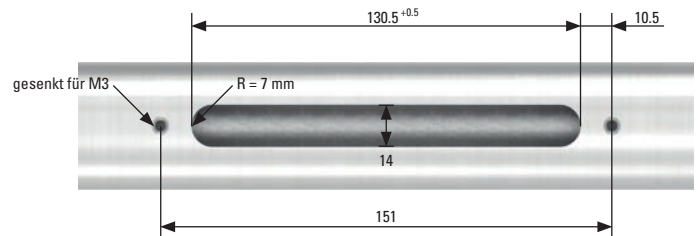
Gelenkstück, hohl für Kabeldurchführung |

hinge, hollow for cable entry

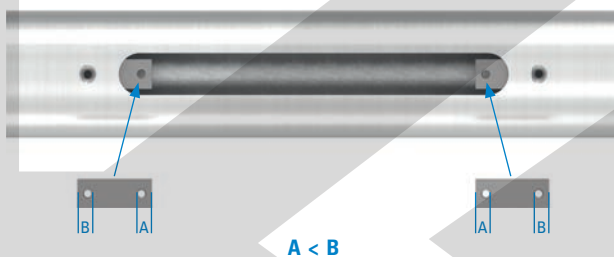
JETZT NEU!

Artikel-Nr. article no.	für Rohr for tube	A A	Werkstoff material
56255-320	42.4 x 2.0 mm	25.0 mm	1.4301 AISI 304

Einbauanleitung | mounting guide

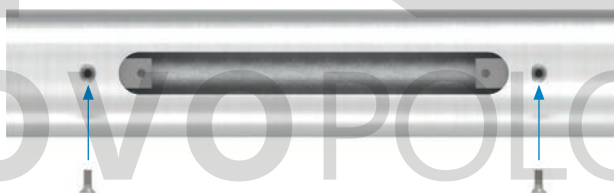


Schritt 1 | step 1



Arbeiten Sie den notwendigen Ausschnitt nach Zeichnung in Ihr Bauteil ein. Entgraten Sie die Innenseite des Ausschnitts und der Bohrungen. Schieben Sie den Nutstein nach Zeichnung (geringstes Maß in Ausbruch zeigend) mit Hilfe einer abgewinkelten Zange in das Bauteil.

Schritt 2 | step 2



Schrauben Sie diese mit den beiliegenden Befestigungsschrauben M3 x 6 mm an das Bauteil.

Schritt 3 | step 3



Verbinden Sie das Kabel des Moduls mit dem Y-Kabel. Verschrauben Sie das Modul mit den Nutsteinen (M3 x 6 mm). Verschließen Sie am letzten Modul das offene Ende des Y-Kabels mit der Endkappe.

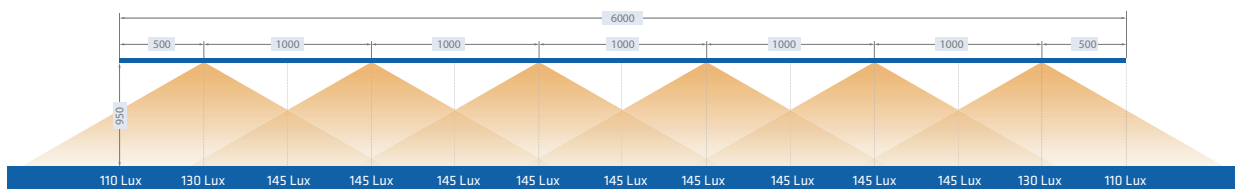
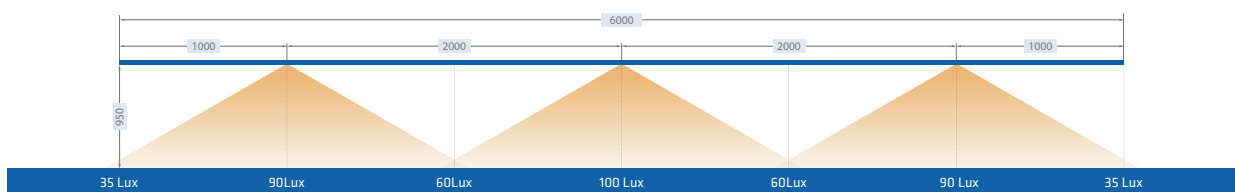
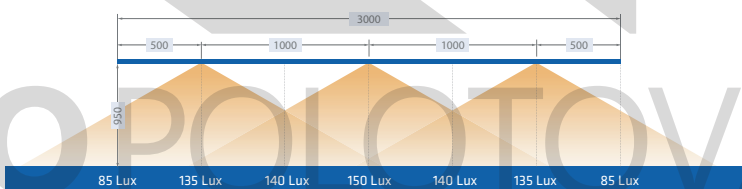
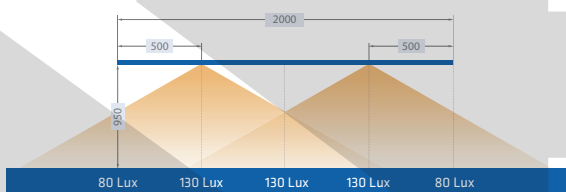
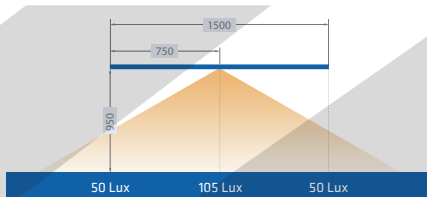
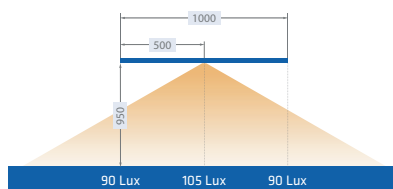
Lichtberechnung |

lighting calculation



12°

LED-Einbaumodul
Lichtverteilung gegen die Einbaurichtung
Abstrahlwinkel 90°
Reflektion der Wand nicht berücksichtigt



Alle Angaben sind Näherungswerte und abhängig von der Oberfläche, die angestrahlt wird, sowie der Reflektion der Befestigungswand. Die Werte wurden im Versuch mit Luxmeter senkrecht zur Lichtachse ermittelt.

Sicherheitshinweise |

safety instructions

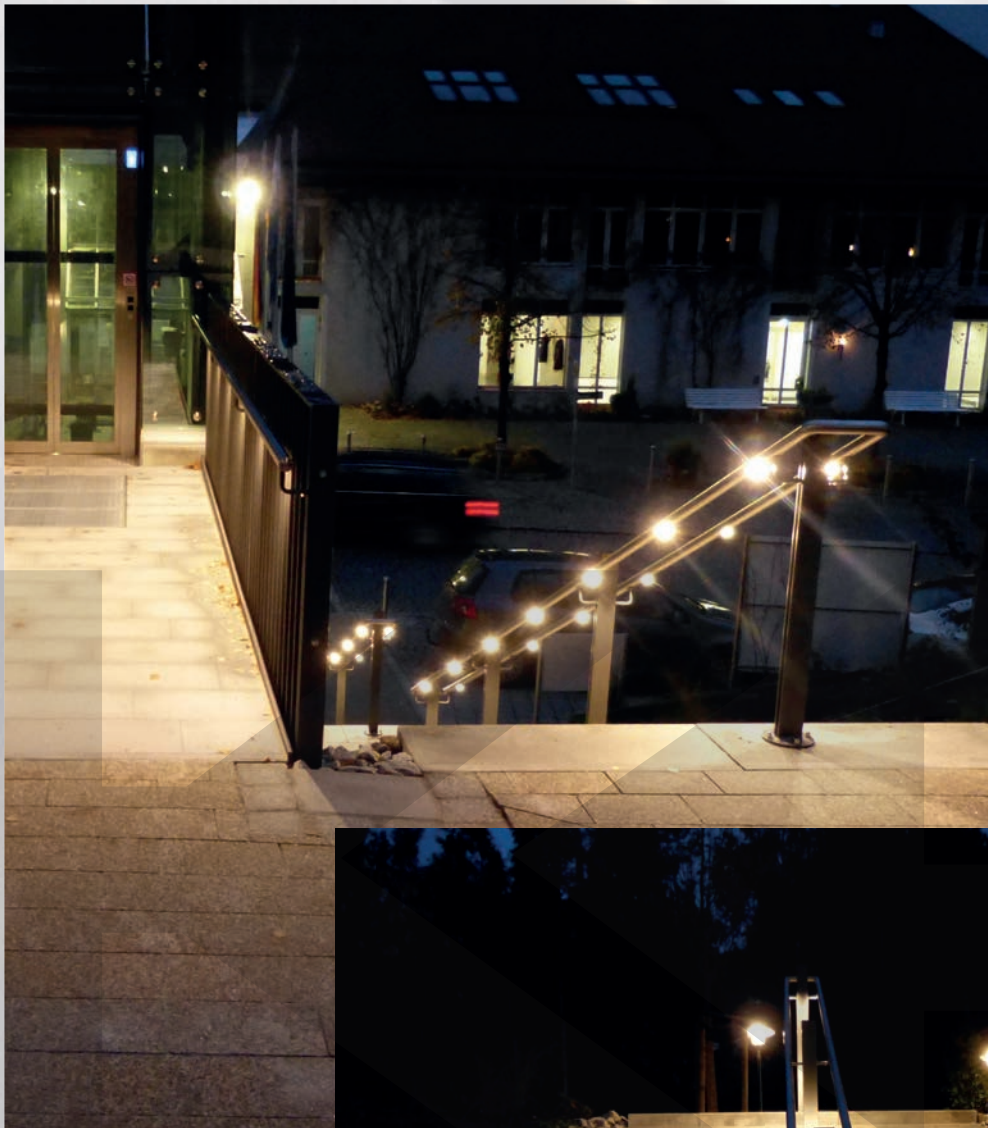
- Stromversorgung nur über ein geeignetes 24 V DC Netzteil. **BIS ZU 12 MODULE AN 24 V DC**
- Netzteilzuleitung nur an gekennzeichnetes Anschlusskabel anschließen.
- Für die Kabelverbindungen dürfen nur Originalkabel verwendet werden, die aufeinander abgestimmt sind.
- Steckverbinder vom Netzteil zum ersten Modul müssen wasserdicht (IP65) ausgeführt werden.
- Der Netzanschluss darf nur durch geeignetes Fachpersonal durchgeführt werden.
- Die landesspezifischen Anforderungen sind zu berücksichtigen.

Die Netzspannung von 230V darf nicht in den Handlauf eingespeist werden, sondern muss außerhalb des Bauteils auf Niederspannung transformiert werden!

ANSONSTEN BESTEHT DURCH STROMSCHLÄGE LEBENSGEFAHR!!



KOVO POLOTOVARY.CZ



französische Balkone | french balcony

Balkongitter gerade | french balcony grid, straight



S.402

Balkongitter mit V-Ausschnitt | french balcony grid, with V-cut-out



S.402

Wandbefestigung | wall mounting



S.402

Artikel article	Maße sizes	Werkstoff material
1 Balkongitter gerade french balcony grid, straight	Pfosten: Ø 42.4 mm Handlauf: Ø 42.4 mm Querstreben: Ø 33.7 mm	V2A AISI 304
2 Balkongitter mit V-Ausschnitt french balcony grid, with V-cut-out	Pfosten: Ø 42.4 mm Handlauf: Ø 42.4 mm Querstreben: Ø 33.7 mm	V2A AISI 304
3 Wandbefestigung wall mounting	Ronde: Ø 60 x 4 mm Distanzhülse: Ø 20 x 45 mm Ausgleichsstück: Ø 20 x 9.5 mm	V2A AISI 304



BITTE BEACHTEN:

Breite = Befestigungsloch bis Befestigungsloch
 Höhe = Unterkante Rahmen bis Oberkante Handlauf – 1020 mm
 Wandabstand 50 mm, Ronde Ø 60 mm,
 Befestigung mit M8 oder M10 möglich!
 Pfosten und Handlauf aus 42,4 mm, Querstreben aus 33,7 mm.
 Alles komplett verschweißt! Gitter ohne Montagematerial!

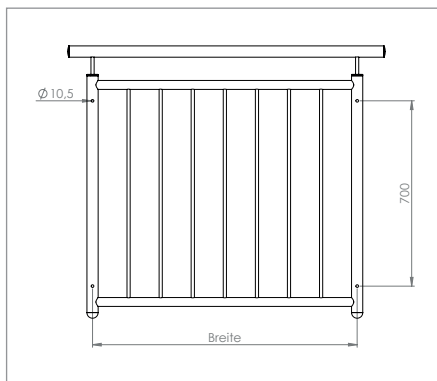
PLEASE NOTE:

Width = mounting hole to mounting hole;
 Height = lower edge frame to upper edge handrail - 1020 mm;
 Wall distance 50 mm, plate Ø 50 mm, mounting possible with M8 or M10!
 Post and handrail from 42.4 mm, cross bars from 33.7 mm.
 Everything completely welded! Lattice without mounting material!



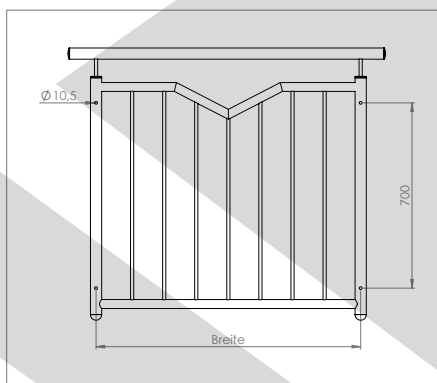
- komplett montagefertig
- nur noch anschrauben
- verschweißt
- TOP-Feldmann-Qualität
- Sonderanfertigungen möglich





französisches Balkongitter **GERADE** | french balcony grid, **STRAIGHT**

Artikel-Nr. article no.	Breite width	Ø Pfosten Ø post	Ø Handlauf Ø handrail	Ø Querstreben Ø crossbars	Ø Ronde Ø plate	Wandabstand wall distance	Befestigung fastening	Gewicht weigh	Werkstoff material
57600-240	1000 mm	42.4 mm	42.4 mm	33.7 mm	60 mm	50 mm	M8 / M10	12,00 kg	1.4301 AISI 304
57601-240	1200 mm	42.4 mm	42.4 mm	33.7 mm	60 mm	50 mm	M8 / M10	15,40 kg	1.4301 AISI 304
57602-240	1400 mm	42.4 mm	42.4 mm	33.7 mm	60 mm	50 mm	M8 / M10	18,00 kg	1.4301 AISI 304
57603-240	1600 mm	42.4 mm	42.4 mm	33.7 mm	60 mm	50 mm	M8 / M10	20,50 kg	1.4301 AISI 304
57604-240	1800 mm	42.4 mm	42.4 mm	33.7 mm	60 mm	50 mm	M8 / M10	23,00 kg	1.4301 AISI 304
57605-240	2000 mm	42.4 mm	42.4 mm	33.7 mm	60 mm	50 mm	M8 / M10	25,00 kg	1.4301 AISI 304
57606-240	2200 mm	42.4 mm	42.4 mm	33.7 mm	60 mm	50 mm	M8 / M10	28,00 kg	1.4301 AISI 304



französisches Balkongitter **MIT V-AUSSCHNITT** | french balcony grid **WITH V-CUT-OUT**

Artikel-Nr. article no.	Breite width	Ø Pfosten Ø post	Ø Handlauf Ø handrail	Ø Querstreben Ø crossbars	Ø Ronde Ø plate	Wandabstand wall distance	Befestigung fastening	Gewicht weigh	Werkstoff material
57620-240	1000 mm	42.4 mm	42.4 mm	33.7 mm	60 mm	50 mm	M8 / M10	12,50 kg	1.4301 AISI 304
57621-240	1200 mm	42.4 mm	42.4 mm	33.7 mm	60 mm	50 mm	M8 / M10	16,00 kg	1.4301 AISI 304
57622-240	1400 mm	42.4 mm	42.4 mm	33.7 mm	60 mm	50 mm	M8 / M10	18,50 kg	1.4301 AISI 304
57623-240	1600 mm	42.4 mm	42.4 mm	33.7 mm	60 mm	50 mm	M8 / M10	21,00 kg	1.4301 AISI 304
57624-240	1800 mm	42.4 mm	42.4 mm	33.7 mm	60 mm	50 mm	M8 / M10	23,50 kg	1.4301 AISI 304
57625-240	2000 mm	42.4 mm	42.4 mm	33.7 mm	60 mm	50 mm	M8 / M10	26,00 kg	1.4301 AISI 304
57626-240	2200 mm	42.4 mm	42.4 mm	33.7 mm	60 mm	50 mm	M8 / M10	29,00 kg	1.4301 AISI 304

ZUM NACHBESTELLEN | FOR REORDER



Wandbefestigung zu den französischen Balkonen | wall mounting for french balconies

Artikel-Nr. article no.	Zubehör accessoires	Ø x Höhe Ø x height	Ø Bohrung Ø borehole	Werkstoff material
57608-240	1 Ronde	60 x 4 mm	10.5 mm	1.4301 AISI 304
	2 Distanzhülse	20 x 45 mm	10.5 mm	
	3 Ausgleichsstück	20 x 9.5 mm	10.5 mm	

Edelstahlpfosten |

stainless steel posts



KO
KOVOPOLOTOVARY.CZ

Edelstahlpfosten |

stainless steel posts

Pfosten ohne Gew. |
posts without thread



S.406

Pfosten 4x M6 |
posts 4x M6 thread



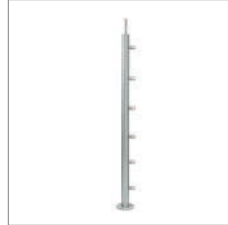
S.406

Pfosten 5x M6 |
posts 5x M6 thread



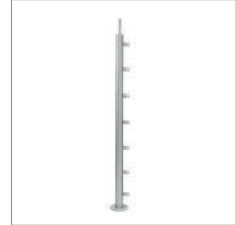
S.406

Pfosten 6x M6 |
posts 6x M6 thread



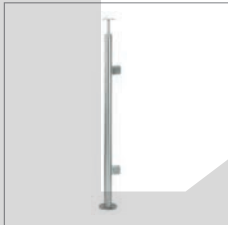
S.407

Pfosten 7x M6 |
posts 7x M6 thread



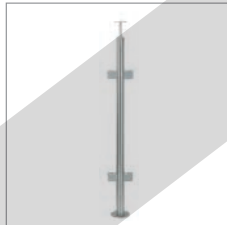
S.407

Pfosten 2x M8 |
posts 2x M8 thread



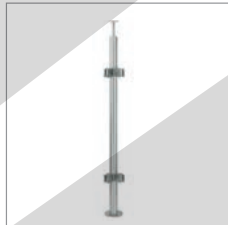
S.408

Pfosten 4x M8, 180° |
posts 4x M8 thread, 180°



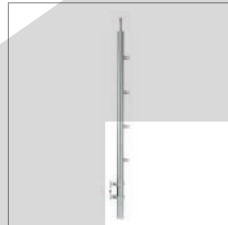
S.408

Pfosten 4x M8, 90° |
posts 4x M8 thread, 90°



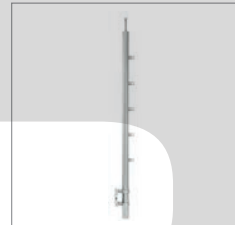
S.408

Pfosten 4x M6 |
posts 4x M6 thread



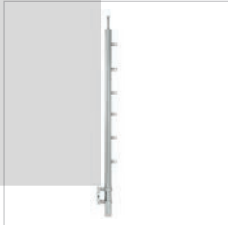
S.409

Pfosten 5x M6 |
posts 5x M6 thread



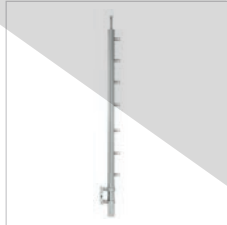
S.409

Pfosten 6x M6 |
posts 6x M6 thread



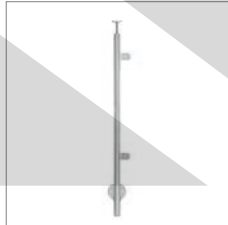
S.409

Pfosten 7x M6 |
posts 7x M6 thread



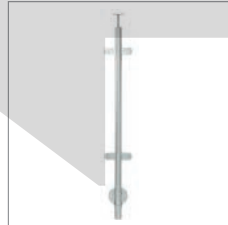
S.410

Pfosten 2x M8 |
posts 2x M8 thread



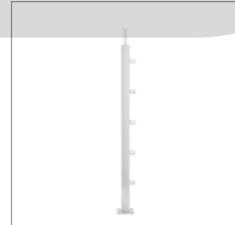
S.410

Pfosten 4x M8, 180° |
posts 4x M8 thread, 180°



S.410

Pfosten 5x M6 |
posts 5x M6 thread



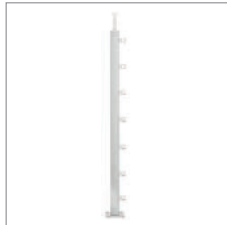
S.411

Pfosten 6x M6 |
posts 6x M6 thread



S.411

Pfosten 7x M6 |
posts 7x M6 thread



S.411

Pfosten 2x M8 |
posts 2x M8 thread



S.412

Pfosten 4x M8, 180° |
posts 4x M8 thread, 180°



S.412

Pfosten 4x M8, 90° |
posts 4x M8 thread, 90°



S.412

Angebotsanfragen |
inquiries

Rundpfosten |
round posts

Quadratpfosten |
square posts

S.413-415

Edelstahlpfosten |

stainless steel posts

5x eins. Bohrung |
5x onesided borehole



S.416

5x Durchgangsb. |
5x through borehole



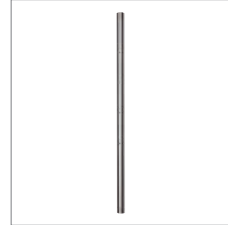
S.416

5x Bohrung 90° |
5x borehole 90°



S.416

5x M6 Gewinde |
5x M6 thread



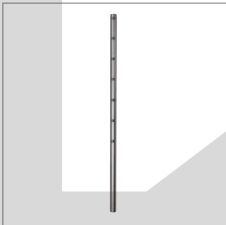
S.417

7x eins. Bohrung |
7x onesided borehole



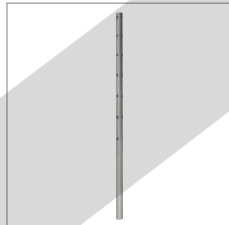
S.418

7x Durchgangsb. |
7x through borehole



S.418

7x Bohrung 90° |
7x borehole 90°



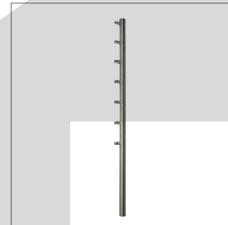
S.418

7x M6 Gewinde |
7x M6 thread



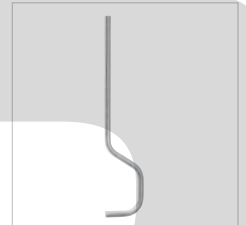
S.419

mit 7 Querstabhaltern |
with 7 crossbar holders



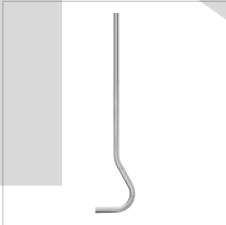
S.419

Pfosten gebogen |
curved post



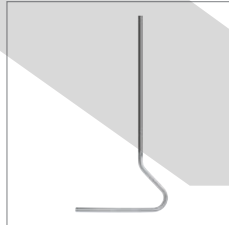
S.420

Pfosten gebogen |
curved post



S.420

Pfosten gebogen |
curved post



S.420

Schwannenhals-Anf. |
swanneck starter



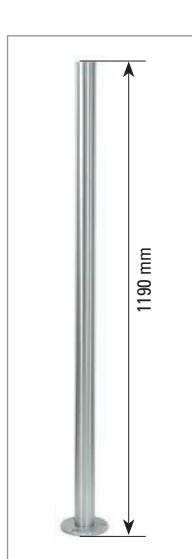
S.421

Schwannenhals-Anf. |
swanneck starter



S.421

KOVOPOLOTOVARY.CZ



inkl.

1



Abdeckrosette 50152-240
105 x 25 mm

+

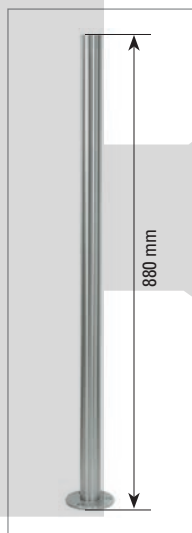
2



Ankerplatte 54106-240-R
100 x 6 mm, mit 3 Bohrungen je Ø 11 mm
an Pfosten geschweißt

Edelstahlpfosten zur Bodenmontage (zur Selbstbearbeitung) | stainless steel post for floor mounting (for self dealing)

Artikel-Nr. article no.	Ø Rohr Ø tube	Länge length	Zubehör accessoires	Werkstoff material
40500-240	42.4 x 2.0 mm	1190 mm	1 50152-240 2 54106-240-R	1.4301 AISI 304



inkl.

1



Abdeckrosette 50152-240
105 x 25 mm

+

2

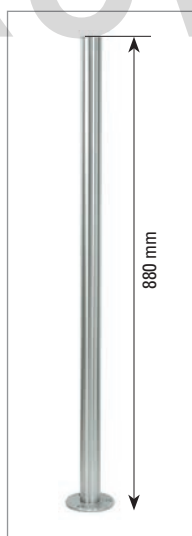
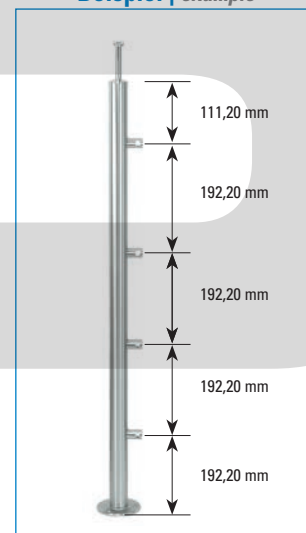


Ankerplatte 54106-240-R
100 x 6 mm, mit 3 Bohrungen je Ø 11 mm
an Pfosten geschweißt

Edelstahlpfosten zur Bodenmontage mit 4x M6 Fließformgewinde passend für Querstabhalter nach Wahl | stainless steel post for floor mounting with 4x M6 flow forming thread for crossbar holder at one's own option

Artikel-Nr. article no.	Ø Rohr Ø tube	Länge length	Zubehör accessoires	Werkstoff material
40510-240	42.4 x 2.0 mm	880 mm	1 50152-240 2 54106-240-R	1.4301 AISI 304

Beispiel | example



inkl.

1



Abdeckrosette 50152-240
105 x 25 mm

+

2

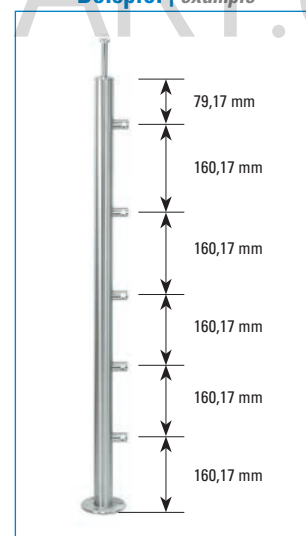


Ankerplatte 54106-240-R
100 x 6 mm, mit 3 Bohrungen je Ø 11 mm
an Pfosten geschweißt

Edelstahlpfosten zur Bodenmontage mit 5x M6 Fließformgewinde passend für Querstabhalter nach Wahl | stainless steel post for floor mounting with 5x M6 flow forming thread for crossbar holder at one's own option

Artikel-Nr. article no.	Ø Rohr Ø tube	Länge length	Zubehör accessoires	Werkstoff material
40511-240	42.4 x 2.0 mm	880 mm	1 50152-240 2 54106-240-R	1.4301 AISI 304

Beispiel | example



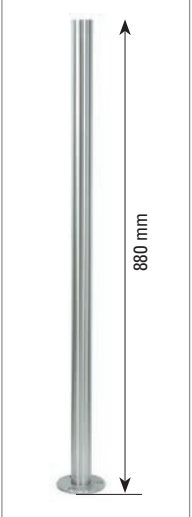
Querstabhalter
crossbar holder

S.162-170



Handlaufstützen
handrail holder

S.212-219



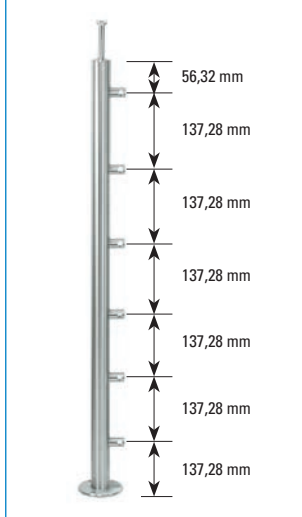
inkl.

1 Abdeckrosette 50152-240
105 x 25 mm

+

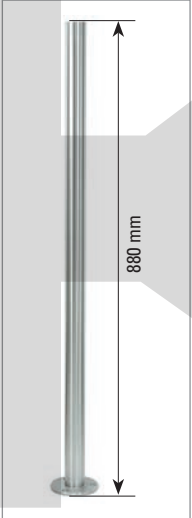
2 Ankerplatte 54106-240-R
100 x 6 mm, mit 3 Bohrungen je Ø 11 mm
an Pfosten geschweißt

Beispiel | example



Edelstahlpfosten zur Bodenmontage mit 6x M6 Fließformgewinde passend für Querstabhalter nach Wahl | stainless steel post for floor mounting with 6x M6 flow forming thread for crossbar holder at one's own option

Artikel-Nr. article no.	Ø Rohr Ø tube	Länge length	Zubehör accessoires	Werkstoff material
40512-240	42.4 x 2.0 mm	880 mm	1 50152-240 2 54106-240-R	1.4301 AISI 304



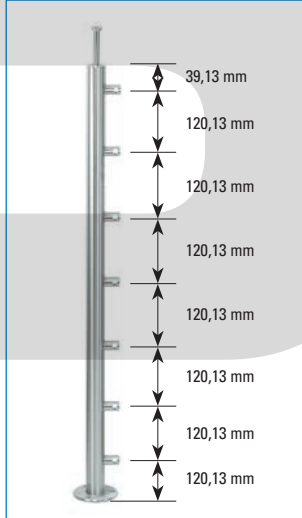
inkl.

1 Abdeckrosette 50152-240
105 x 25 mm

+

2 Ankerplatte 54106-240-R
100 x 6 mm, mit 3 Bohrungen je Ø 11 mm
an Pfosten geschweißt

Beispiel | example



Edelstahlpfosten zur Bodenmontage mit 7x M6 Fließformgewinde passend für Querstabhalter nach Wahl | stainless steel post for floor mounting with 7x M6 flow forming thread for crossbar holder at one's own option

Artikel-Nr. article no.	Ø Rohr Ø tube	Länge length	Zubehör accessoires	Werkstoff material
40513-240	42.4 x 2.0 mm	880 mm	1 50152-240 2 54106-240-R	1.4301 AISI 304



Durch Eigenproduktion der Pfosten sind andere Abmessungen sowie Ausführungen schnell und günstig lieferbar!

Due to self-production of the posts, other dimensions and versions are available quickly and cheaply!



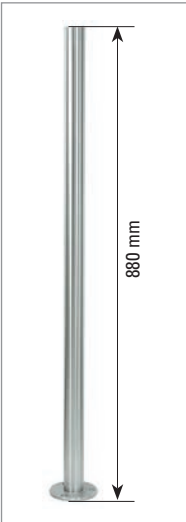
Querstabhalter
crossbar holder

📄 S.162-170




Handlaufstützen
handrail holder


📄 S.212-219



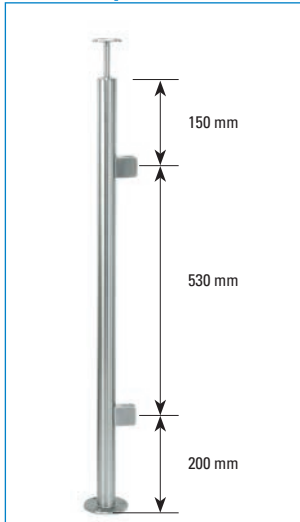
inkl.

1  Abdeckrosette 50152-240
105 x 25 mm

+

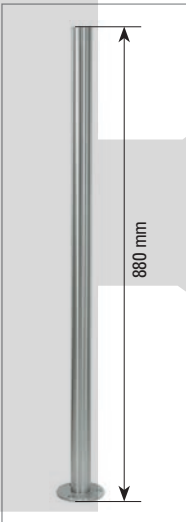
2  Ankerplatte 54106-240-R
100 x 6 mm, mit 3 Bohrungen je Ø 11 mm
an Pfosten geschweißt

Beispiel | example




Edelstahlpfosten zur Bodenmontage mit 2x M8 Fließformgewinde passend für Glasklemmen nach Wahl |
stainless steel post for floor mounting with 2x M8 flow forming thread fit for glass clamps at one's own option


Artikel-Nr. article no.	Ø Rohr Ø tube	Länge length	Zubehör accessoires	Werkstoff material
40520-240	42.4 x 2.0 mm	880 mm	1 50152-240 2 54106-240-R	1.4301 AISI 304



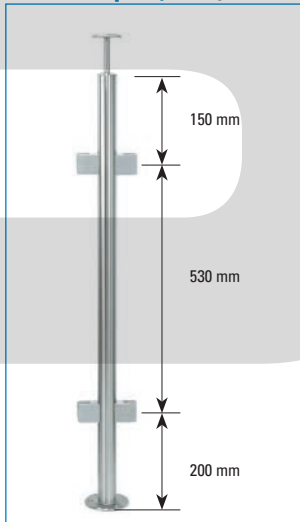
inkl.

1  Abdeckrosette 50152-240
105 x 25 mm

+

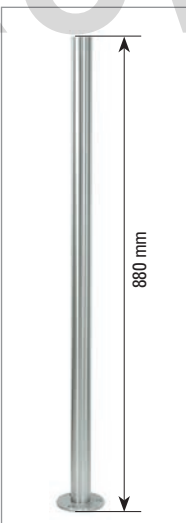
2  Ankerplatte 54106-240-R
100 x 6 mm, mit 3 Bohrungen je Ø 11 mm
an Pfosten geschweißt

Beispiel | example

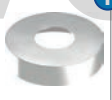


Edelstahlpfosten zur Bodenmontage mit 4x M8 Fließformgewinde 180° versetzt, passend für Glasklemmen nach Wahl |
stainless steel post for floor mounting with 4x M8 flow forming thread, displaced by 180°, fit for glass clamps at one's own option


Artikel-Nr. article no.	Ø Rohr Ø tube	Länge length	Zubehör accessoires	Werkstoff material
40521-240	42.4 x 2.0 mm	880 mm	1 50152-240 2 54106-240-R	1.4301 AISI 304



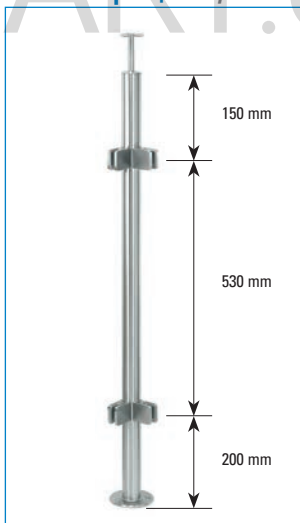
inkl.

1  Abdeckrosette 50152-240
105 x 25 mm

+

2  Ankerplatte 54106-240-R
100 x 6 mm, mit 3 Bohrungen je Ø 11 mm
an Pfosten geschweißt

Beispiel | example



Edelstahlpfosten zur Bodenmontage mit 4x M8 Fließformgewinde 90° versetzt, passend für Glasklemmen nach Wahl |
stainless steel post for floor mounting with 4x M8 flow forming thread, displaced by 90°, fit for glass clamps at one's own option

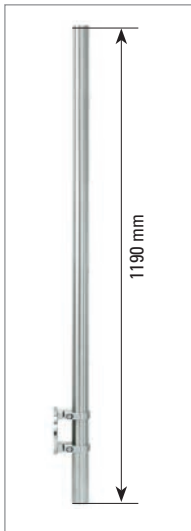
Artikel-Nr. article no.	Ø Rohr Ø tube	Länge length	Zubehör accessoires	Werkstoff material
40522-240	42.4 x 2.0 mm	880 mm	1 50152-240 2 54106-240-R	1.4301 AISI 304



Glasklemmen
glass clamps
S.86-119



Handlaufstützen
handrail holder
S.212-219



inkl.

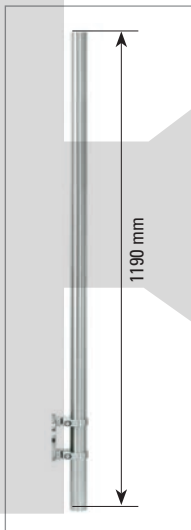
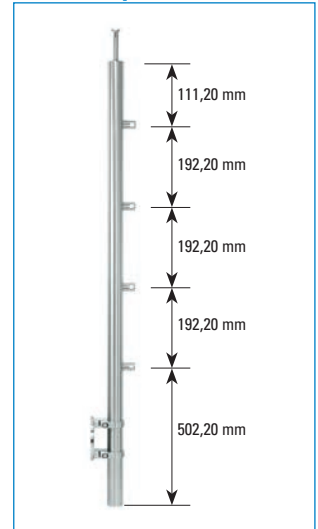


1 Wandanker zum Spannen 50138-240
Platte: 120 x 10 mm
mit 2 Langlöchern 20 x 11 mm

Edelstahlfosten zur Wandmontage mit 4x M6 Fließformgewinde passend für Querstabhalter nach Wahl | stainless steel post for wall mounting with 4x M6 flow forming thread for crossbar holder at one's own option

Artikel-Nr. article no.	Ø Rohr Ø tube	Länge length	Zubehör accessoires	Werkstoff material
40530-240	42.4 x 2.0 mm	1190 mm	1 50138-240	1.4301 AISI 304

Beispiel | example



inkl.

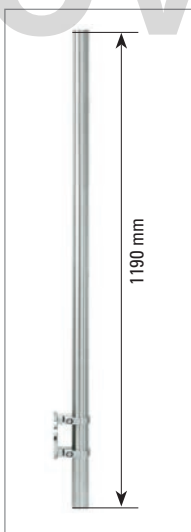
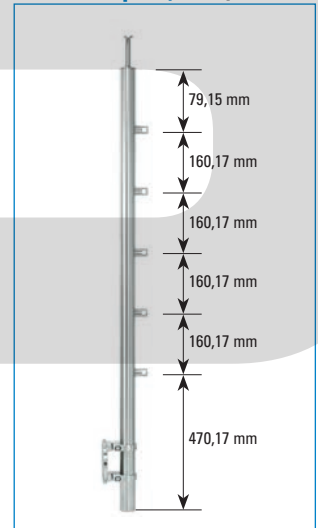


1 Wandanker zum Spannen 50138-240
Platte: 120 x 10 mm
mit 2 Langlöchern 20 x 11 mm

Edelstahlfosten zur Wandmontage mit 5x M6 Fließformgewinde passend für Querstabhalter nach Wahl | stainless steel post for wall mounting with 5x M6 flow forming thread for crossbar holder at one's own option

Artikel-Nr. article no.	Ø Rohr Ø tube	Länge length	Zubehör accessoires	Werkstoff material
40531-240	42.4 x 2.0 mm	1190 mm	1 50138-240	1.4301 AISI 304

Beispiel | example



inkl.

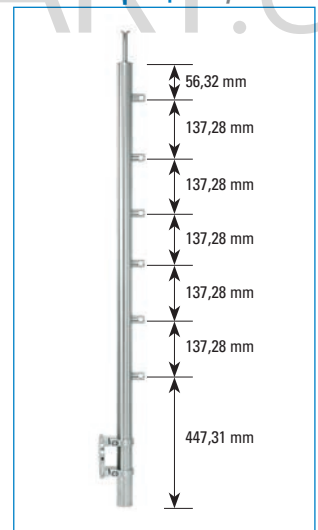


1 Wandanker zum Spannen 50138-240
Platte: 120 x 10 mm
mit 2 Langlöchern 20 x 11 mm

Edelstahlfosten zur Wandmontage mit 6x M6 Fließformgewinde passend für Querstabhalter nach Wahl | stainless steel post for wall mounting with 6x M6 flow forming thread for crossbar holder at one's own option

Artikel-Nr. article no.	Ø Rohr Ø tube	Länge length	Zubehör accessoires	Werkstoff material
40532-240	42.4 x 2.0 mm	1190 mm	1 50138-240	1.4301 AISI 304

Beispiel | example



Querstabhalter
crossbar holder

📄 S.162-170



Handlaufstützen
handrail holder

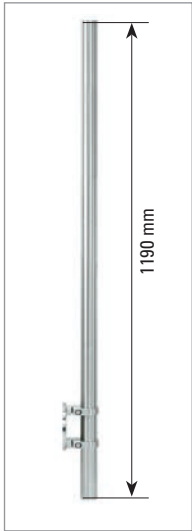
📄 S.212-219

inkl.

1



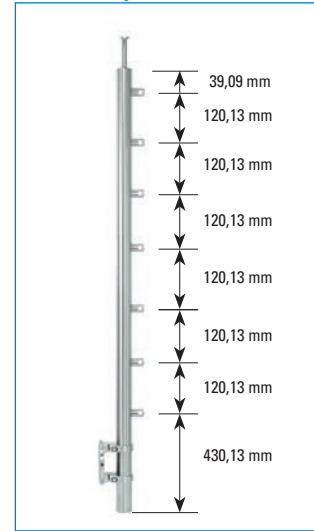
Wandanker zum Spannen 50138-240
 Platte: 120 x 10 mm
 mit 2 Langlöchern 20 x 11 mm



Edelstahlpfosten zur Wandmontage mit 7x M6 Fließformgewinde passend für Querstabhalter nach Wahl | stainless steel post for wall mounting with 7x M6 flow forming thread for crossbar holder at one's own option

Artikel-Nr. article no.	Ø Rohr Ø tube	Länge length	Zubehör accessoires	Werkstoff material
40533-240	42.4 x 2.0 mm	1190 mm	1 50138-240	1.4301 AISI 304

Beispiel | example

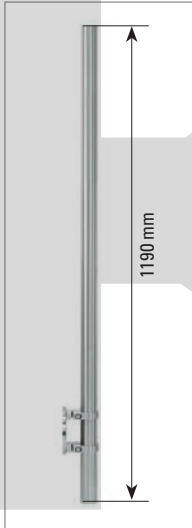


inkl.

1



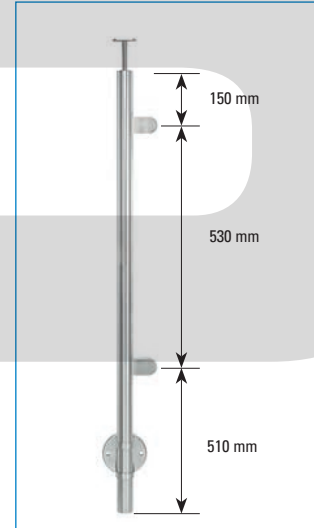
Wandanker zum Spannen 50138-240
 Platte: 120 x 10 mm
 mit 2 Langlöchern 20 x 11 mm



Edelstahlpfosten zur Wandmontage mit 2x M8 Fließformgewinde, passend für Glasklemmen nach Wahl | stainless steel post for wall mounting with 2x M8 flow forming thread fit for glass clamps at one's own option

Artikel-Nr. article no.	Ø Rohr Ø tube	Länge length	Zubehör accessoires	Werkstoff material
40540-240	42.4 x 2.0 mm	1190 mm	1 50138-240	1.4301 AISI 304

Beispiel | example

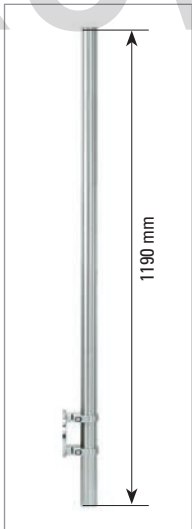


inkl.

1



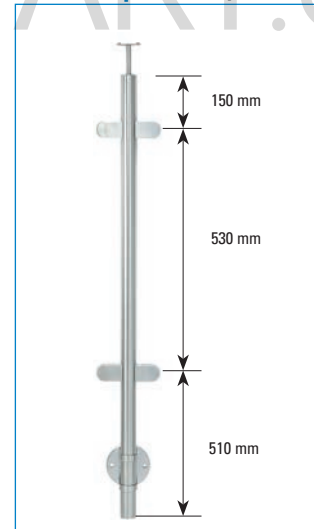
Wandanker zum Spannen 50138-240
 Platte: 120 x 10 mm
 mit 2 Langlöchern 20 x 11 mm



Edelstahlpfosten zur Wandmontage mit 4x M8 Fließformgewinde 180° versetzt, passend für Glasklemmen nach Wahl | stainless steel post for wall mounting with 4x M8 flow forming thread 180° shifted fit for glass clamps at one's own option

Artikel-Nr. article no.	Ø Rohr Ø tube	Länge length	Zubehör accessoires	Werkstoff material
40541-240	42.4 x 2.0 mm	1190 mm	1 50138-240	1.4301 AISI 304

Beispiel | example



Querstabhalter
crossbar holder

S.162-170



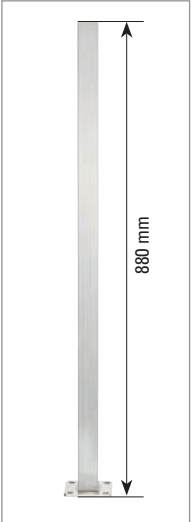
Glasklemmen
glass clamps

S.86-119




Handlaufstützen
handrail holder


S.212-219



inkl.

1  Abdeckrosette 51250-240
96 x 96 x 20 mm

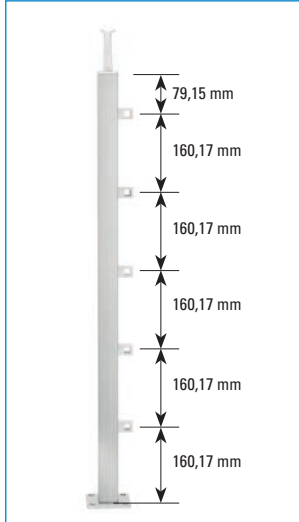
+

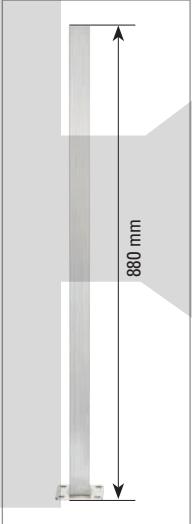
2  Ankerplatte 54208-240
92 x 92 x 6 mm, mit 4 Bohrungen je Ø 11 mm
an Pfosten geschweißt

**Edelstahlpfosten zur Bodenmontage mit 5x M6 Fließform-
gewinde passend für Querstabhalter nach Wahl |**
*stainless steel post for floor mounting with 5x M6 flow forming thread
for crossbar holder at one's own option*

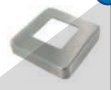
Artikel-Nr. article no.	Ø Rohr Ø tube	Länge length	Zubehör accessoires	Werkstoff material
40550-240	40 x 40 x 2.0 mm	880 mm	1 51250-240 2 54208-240	1.4301 AISI 304

Beispiel | example






inkl.

1  Abdeckrosette 51250-240
96 x 96 x 20 mm

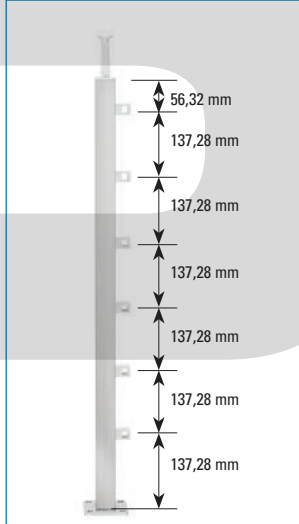
+

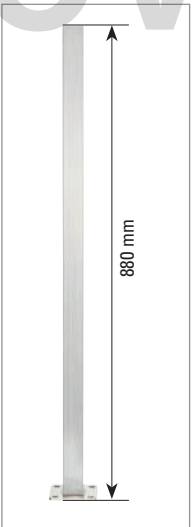
2  Ankerplatte 54208-240
92 x 92 x 6 mm, mit 4 Bohrungen je Ø 11 mm
an Pfosten geschweißt

**Edelstahlpfosten zur Bodenmontage mit 6x M6 Fließform-
gewinde passend für Querstabhalter nach Wahl |**
*stainless steel post for floor mounting with 6x M6 flow forming thread
for crossbar holder at one's own option*


Artikel-Nr. article no.	Ø Rohr Ø tube	Länge length	Zubehör accessoires	Werkstoff material
40551-240	40 x 40 x 2.0 mm	880 mm	1 51250-240 2 54208-240	1.4301 AISI 304

Beispiel | example






inkl.

1  Abdeckrosette 51250-240
96 x 96 x 20 mm

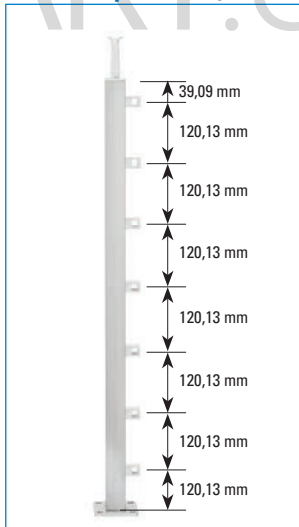
+

2  Ankerplatte 54208-240
92 x 92 x 6 mm, mit 4 Bohrungen je Ø 11 mm
an Pfosten geschweißt

**Edelstahlpfosten zur Bodenmontage mit 7x M6 Fließform-
gewinde passend für Querstabhalter nach Wahl |**
*stainless steel post for floor mounting with 7x M6 flow forming thread
for crossbar holder at one's own option*

Artikel-Nr. article no.	Ø Rohr Ø tube	Länge length	Zubehör accessoires	Werkstoff material
40552-240	40 x 40 x 2.0 mm	880 mm	1 51250-240 2 54208-240	1.4301 AISI 304

Beispiel | example



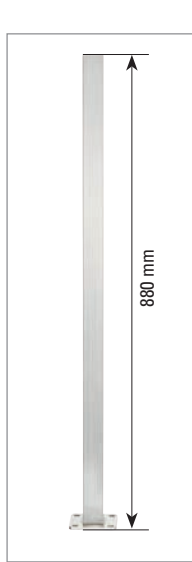

Querstabhalter
crossbar holder

 **S.162-170**



Handlaufstützen
handrail holder

 **S.212-219**



inkl.

1



Abdeckrosette 51250-240
96 x 96 x 20 mm

+

2

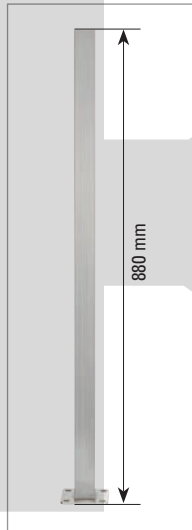
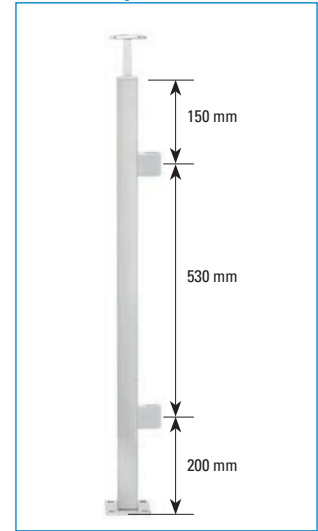


Ankerplatte 54208-240
92 x 92 x 6 mm, mit 4 Bohrungen je Ø 11 mm
an Pfosten geschweißt

Edelstahlpfosten zur Bodenmontage mit 2x M8 Fließformgewinde, passend für Glasklemmen nach Wahl | stainless steel post for floor mounting with 2x M8 flow forming thread fit for glass clamps at one's own option

Artikel-Nr. article no.	Ø Rohr Ø tube	Länge length	Zubehör accessoires	Werkstoff material
40560-240	40 x 40 x 2.0 mm	880 mm	1 51250-240 2 54208-240	1.4301 AISI 304

Beispiel | example



inkl.

1



Abdeckrosette 51250-240
96 x 96 x 20 mm

+

2

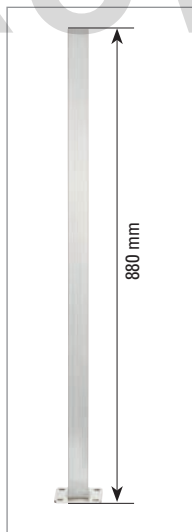
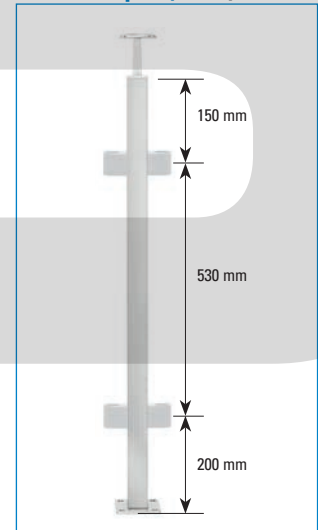


Ankerplatte 54208-240
92 x 92 x 6 mm, mit 4 Bohrungen je Ø 11 mm
an Pfosten geschweißt

Edelstahlpfosten zur Bodenmontage mit 4x M8 Fließformgewinde 180° versetzt, passend für Glasklemmen nach Wahl | stainless steel post for floor mounting with 4x M8 flow forming thread, displaced by 180°, fit for glass clamps at one's own option

Artikel-Nr. article no.	Ø Rohr Ø tube	Länge length	Zubehör accessoires	Werkstoff material
40561-240	40 x 40 x 2.0 mm	880 mm	1 51250-240 2 54208-240	1.4301 AISI 304

Beispiel | example



inkl.

1



Abdeckrosette 51250-240
96 x 96 x 20 mm

+

2

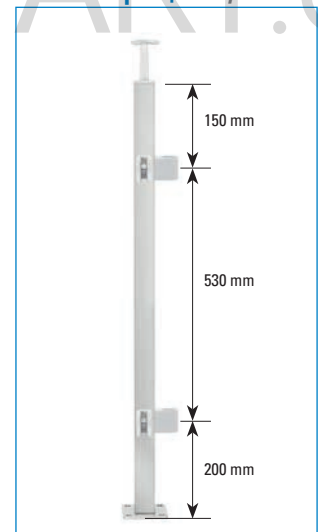


Ankerplatte 54208-240
92 x 92 x 6 mm, mit 4 Bohrungen je Ø 11 mm
an Pfosten geschweißt

Edelstahlpfosten zur Bodenmontage mit 4x M8 Fließformgewinde 90° versetzt, passend für Glasklemmen nach Wahl | stainless steel post for floor mounting with 4x M8 flow forming thread, displaced by 90°, fit for glass clamps at one's own option

Artikel-Nr. article no.	Ø Rohr Ø tube	Länge length	Zubehör accessoires	Werkstoff material
40562-240	40 x 40 x 2.0 mm	880 mm	1 51250-240 2 54208-240	1.4301 AISI 304

Beispiel | example



Glasklemmen
glass clamps

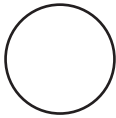
📄 S.86-119



Handlaufstützen
handrail holder

📄 S.212-219

Angebotsanfrage - Wandmontage Rundpfosten | inquiry - wall mounting round posts



Rundpfosten |
round posts

Werkstoff | material

Ø Pfosten | Ø post

Wandung | wall thickness

V2A | AISI 304

33.7 mm

2.0 mm

V4A | AISI 316

42.4 mm

2.5 mm

Stahl | S235

48.3 mm

Kundennummer

Bitte senden Sie diese Seite per Mail oder Fax an die Firma Feldmann zurück | return to:

+49 (0) 9101 / 49 77-10
info@feldmann-gmbh.com

+43 (0) 4714 / 2 99 13
info@feldmann-gmbh.at

Bitte beachten Sie, dass nicht jedes Glasklemmen-Modell für jeden Pfosten-Durchmesser geeignet ist!

Nicht alle Glasklemmen-Modelle sind für jede hier aufgeführte Glasstärke geeignet!

Nehmen Sie hierfür bitte das Glasklemmen-Kapitel zur Hilfe (siehe S. 86 - 119)!

	M1: _____ mm		M2: _____ mm		M3: _____ mm	
	Glasklemmen: <i>glass clamps:</i>		Glasstärke: <i>glass thickness:</i>		Typ: <i>model:</i>	Stückzahl: <i>quantity:</i>
	ohne AbZ Modell: <input type="checkbox"/> 11 <input type="checkbox"/> 12 <input type="checkbox"/> 14 <input type="checkbox"/> 16 <input type="checkbox"/> 20 <input type="checkbox"/> 21 <input type="checkbox"/> 22	mit AbZ Modell: <input type="checkbox"/> 30 <input type="checkbox"/> 31 <input type="checkbox"/> 32 <input type="checkbox"/> 33 <input type="checkbox"/> 34 <input type="checkbox"/> 35 <input type="checkbox"/> 38 <input type="checkbox"/> 39	ESG TSG <input type="checkbox"/> 6 mm <input type="checkbox"/> 8 mm <input type="checkbox"/> 10 mm <input type="checkbox"/> 12 mm für Blech for sheet <input type="checkbox"/> 1.5 mm <input type="checkbox"/> 2.0 mm <input type="checkbox"/> 3.0 mm <input type="checkbox"/> 4.0 mm	VSG LSG <input type="checkbox"/> 6.76 mm <input type="checkbox"/> 8.76 mm <input type="checkbox"/> 9.52 mm <input type="checkbox"/> 10.76 mm <input type="checkbox"/> 11.52 mm <input type="checkbox"/> 12.76 mm <input type="checkbox"/> 13.52 mm <input type="checkbox"/> 16.76 mm <input type="checkbox"/> 17.52 mm <input type="checkbox"/> 20.76 mm <input type="checkbox"/> 21.52 mm	<input type="checkbox"/> <input type="checkbox"/> <input type="checkbox"/> <input type="checkbox"/> <input type="checkbox"/>	

	M1: _____ mm		M2: _____ mm		M3: _____ mm	
	Querstabhalter (Stückzahl pro Pfosten): <i>belt holder (piece per post):</i>		Typ: <i>model:</i>		Stückzahl: <i>quantity:</i>	
	für Rundstab Ø for roundbar Ø <input type="checkbox"/> 10 mm <input type="checkbox"/> 12 mm <input type="checkbox"/> 14 mm		<input type="checkbox"/> <input type="checkbox"/>			

+49 9101/49 77-28

Bitte faxen Sie diese Seite an die Firma Feldmann zurück | return to:

Firmenstempel

Für mehr Informationen wenden Sie sich bitte an:

Herrn Bräuer:

09101/4977-52

09101/4977-28

@ biegen@feldmann-gmbh.com

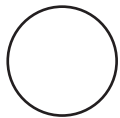
Herrn Emmer:

09101/4977-17

09101/4977-28

Datum / Rechtsverbindliche Unterschrift

Angebotsanfrage - Bodenmontage Rundpfosten | inquiry - floor mounting round posts



Rundpfosten |
round posts

Kundennummer

Werkstoff | material

V2A | AISI 304

V4A | AISI 316

Stahl | S235

Ø Pfosten | Ø post

33.7 mm

42.4 mm

48.3 mm

Wandung | wall thickness

2.0 mm

2.5 mm

Bitte senden Sie diese Seite per Mail oder Fax an die Firma Feldmann zurück: | return to:

+49 (0)9101/49 77-10
info@feldmann-gmbh.com

+43 (0)4714/2 99 13
info@feldmann-gmbh.at

Bitte beachten Sie, dass nicht jedes Glasklemmen-Modell für jeden Pfosten-Durchmesser geeignet ist!

Nicht alle Glasklemmen-Modelle sind für jede hier aufgeführte Glasstärke geeignet!

Nehmen Sie hierfür bitte das Glasklemmen-Kapitel zur Hilfe (siehe S. 86 - 119)!

	M 1: _____ mm		M 2: _____ mm		M 3: _____ mm	
	Glasklemmen: glass clamps:		Glasstärke: glass thickness:		Typ: model:	Stückzahl: quantity:
	ohne AbZ Modell: <input type="checkbox"/> 11 <input type="checkbox"/> 12 <input type="checkbox"/> 14 <input type="checkbox"/> 16 <input type="checkbox"/> 20 <input type="checkbox"/> 21 <input type="checkbox"/> 22	mit AbZ Modell: <input type="checkbox"/> 30 <input type="checkbox"/> 31 <input type="checkbox"/> 32 <input type="checkbox"/> 33 <input type="checkbox"/> 34 <input type="checkbox"/> 35 <input type="checkbox"/> 38 <input type="checkbox"/> 39	ESG TSG <input type="checkbox"/> 6 mm <input type="checkbox"/> 8 mm <input type="checkbox"/> 10 mm <input type="checkbox"/> 12 mm	VSG LSG <input type="checkbox"/> 6.76 mm <input type="checkbox"/> 8.76 mm <input type="checkbox"/> 9.52 mm <input type="checkbox"/> 10.76 mm <input type="checkbox"/> 11.52 mm <input type="checkbox"/> 12.76 mm <input type="checkbox"/> 13.52 mm <input type="checkbox"/> 16.76 mm <input type="checkbox"/> 17.52 mm <input type="checkbox"/> 20.76 mm <input type="checkbox"/> 21.52 mm	für Blech for sheet <input type="checkbox"/> 1.5 mm <input type="checkbox"/> 2.0 mm <input type="checkbox"/> 3.0 mm <input type="checkbox"/> 4.0 mm	<input type="checkbox"/> <input type="checkbox"/> <input type="checkbox"/> <input type="checkbox"/> W = ____° <input type="checkbox"/> W = ____° <input type="checkbox"/>

	M 1: _____ mm		M 2: _____ mm		M 3: _____ mm	
	Querstabhalter (Stückzahl pro Pfosten): bent holder (piece per post):		Typ: model:		Stückzahl: quantity:	
	für Rundstab Ø for roundbar Ø <input type="checkbox"/> 10 mm <input type="checkbox"/> 12 mm <input type="checkbox"/> 14 mm		<input type="checkbox"/> <input type="checkbox"/> <input type="checkbox"/> W = ____°			

+49 9101/49 77-28

Bitte faxen Sie diese Seite an die Firma Feldmann zurück | return to:

Firmenstempel

Für mehr Informationen wenden Sie sich bitte an:

Herrn Bräuer:

09101/4977-52

09101/4977-28

@ biegen@feldmann-gmbh.com

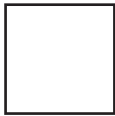
Herrn Emmer:

09101/4977-17

09101/4977-28

Datum / Rechtsverbindliche Unterschrift

Angebotsanfrage - Bodenmontage Quadratpfosten | inquiry - floor mounting square posts



Quadratpfosten |
square posts

Werkstoff | material

Maße Pfosten | sizes posts

Wandung | wall thickness

V2A | AISI 304

30 x 30 mm

2.0 mm

V4A | AISI 316

40 x 40 mm

3.0 mm

Stahl | S235

50 x 50 mm



Kundennummer

Bitte senden Sie diese Seite per Mail oder Fax an die Firma Feldmann zurück: | return to:



+49 (0) 9101 / 49 77-10

info@feldmann-gmbh.com

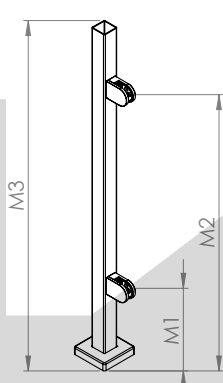


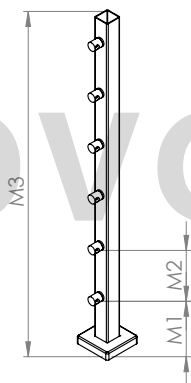
+43 (0) 4714 / 2 99 13

info@feldmann-gmbh.at

Nicht alle Glasklemmen-Modelle sind für jede hier aufgeführte Glasstärke geeignet!

Nehmen Sie hierfür bitte das Glasklemmen-Kapitel zur Hilfe (siehe S. 86 - 119)!

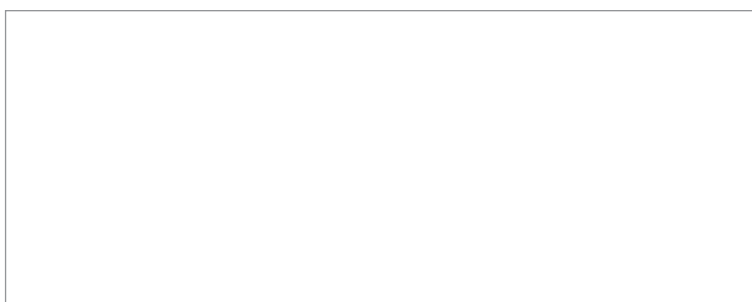
	M1: _____ mm		M2: _____ mm		M3: _____ mm	
	Glasklemmen: glass clamps:		Glasstärke: glass thickness:		Typ: model:	Stückzahl: quantity:
	ohne AbZ Modell: <input type="checkbox"/> 11 <input type="checkbox"/> 12 <input type="checkbox"/> 14 <input type="checkbox"/> 16 <input type="checkbox"/> 20 <input type="checkbox"/> 21 <input type="checkbox"/> 22	mit AbZ Modell: <input type="checkbox"/> 30 <input type="checkbox"/> 31 <input type="checkbox"/> 32 <input type="checkbox"/> 33 <input type="checkbox"/> 34 <input type="checkbox"/> 35 <input type="checkbox"/> 38 <input type="checkbox"/> 39	ESG TSG <input type="checkbox"/> 6 mm <input type="checkbox"/> 8 mm <input type="checkbox"/> 10 mm <input type="checkbox"/> 12 mm für Blech for sheet <input type="checkbox"/> 1.5 mm <input type="checkbox"/> 2.0 mm <input type="checkbox"/> 3.0 mm <input type="checkbox"/> 4.0 mm	VSG LSG <input type="checkbox"/> 6.76 mm <input type="checkbox"/> 8.76 mm <input type="checkbox"/> 9.52 mm <input type="checkbox"/> 10.76 mm <input type="checkbox"/> 11.52 mm <input type="checkbox"/> 12.76 mm <input type="checkbox"/> 13.52 mm <input type="checkbox"/> 16.76 mm <input type="checkbox"/> 17.52 mm <input type="checkbox"/> 20.76 mm <input type="checkbox"/> 21.52 mm	<input type="checkbox"/> <input type="checkbox"/> <input type="checkbox"/> <input type="checkbox"/> <input type="checkbox"/> W= ____° <input type="checkbox"/> W= ____° <input type="checkbox"/>	

	M1: _____ mm		M2: _____ mm		M3: _____ mm	
	Querstabhalter (Stückzahl pro Pfosten): belt holder (piece per post):		Typ: model:		Stückzahl: quantity:	
	für Rundstab Ø for roundbar Ø <input type="checkbox"/> 10 mm <input type="checkbox"/> 12 mm <input type="checkbox"/> 14 mm		<input type="checkbox"/> <input type="checkbox"/> <input type="checkbox"/> W= ____°			



+49 9101/49 77-28

Bitte faxen Sie diese Seite an die Firma Feldmann zurück | return to:



Firmenstempel

Für mehr Informationen wenden Sie sich bitte an:

Herrn Bräuer:

☎ 09101/4977-52

☎ 09101/4977-28

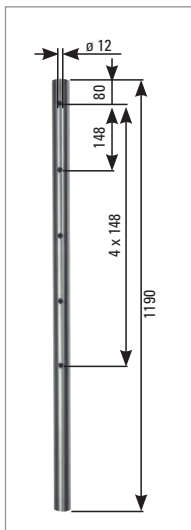
@biegen@feldmann-gmbh.com

Herrn Emmer:

☎ 09101/4977-17

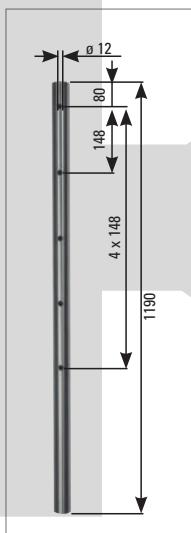
☎ 09101/4977-28

Datum / Rechtsverbindliche Unterschrift



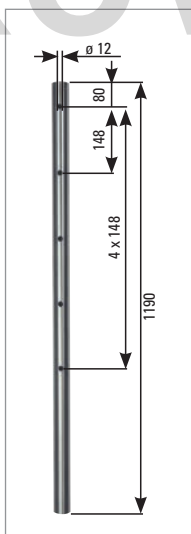
Edelstahlpfosten mit 5 einseitigen Bohrungen |
stainless steel post with 5 boreholes, onesided

Artikel-Nr. article no.	Ø Rohr Ø tube	Länge length	Ø Bohrungen Ø boreholes	Werkstoff material
51110-240	42.4 x 2.0 mm	1190 mm	12 mm	1.4301 AISI 304



Edelstahlpfosten mit 5 Durchgangsbohrungen |
stainless steel post with 5 through boreholes

Artikel-Nr. article no.	Ø Rohr Ø tube	Länge length	Ø Bohrungen Ø boreholes	Werkstoff material
51111-240	42.4 x 2.0 mm	1190 mm	12 mm	1.4301 AISI 304



Edelstahlpfosten mit 5 Bohrungen, 90° versetzt |
stainless steel post with 5 boreholes, 90° shifted

Artikel-Nr. article no.	Ø Rohr Ø tube	Länge length	Ø Bohrungen Ø boreholes	Werkstoff material
51112-240	42.4 x 2.0 mm	1190 mm	12 mm	1.4301 AISI 304



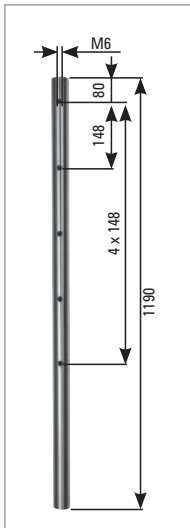
Querstabhalter
crossbar holder

📄 S.162-170



Handlaufstützen
handrail holder

📄 S.212-219



Edelstahlpfosten mit 5x M6 Fließformgewinde z.B. für Querstabhalter |

stainless steel post with 5x M6 flow forming thread e.g. for crossbar holders

Artikel-Nr. <i>article no.</i>	Ø Rohr <i>Ø tube</i>	Länge <i>length</i>	Gewinde <i>thread</i>	Werkstoff <i>material</i>
51115-240	42.4 x 2.0 mm	1190 mm	M6	1.4301 AISI 304

KOVO
KOVO POLOTOVARY.CZ



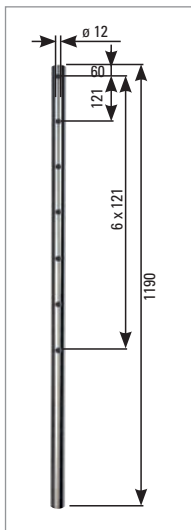
Querstabhalter
crossbar holder

📄 S.162-170



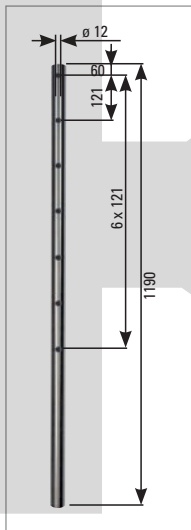
Handlaufstützen
handrail holder

📄 S.212-219



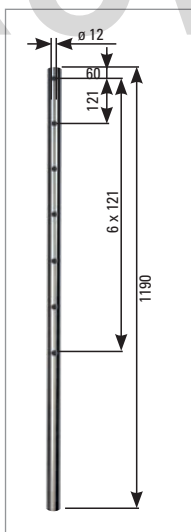
Edelstahlpfosten mit 7 einseitigen Bohrungen |
stainless steel post with 7 boreholes, onesided

Artikel-Nr. article no.	Ø Rohr Ø tube	Länge length	Ø Bohrungen Ø boreholes	Werkstoff material
51120-240	42.4 x 2.0 mm	1190 mm	12 mm	1.4301 AISI 304



Edelstahlpfosten mit 7 Durchgangsbohrungen |
stainless steel post with 7 through boreholes

Artikel-Nr. article no.	Ø Rohr Ø tube	Länge length	Ø Bohrungen Ø boreholes	Werkstoff material
51121-240	42.4 x 2.0 mm	1190 mm	12 mm	1.4301 AISI 304



Edelstahlpfosten mit 7 Bohrungen, 90° versetzt |
stainless steel post with 7 boreholes, 90° shifted

Artikel-Nr. article no.	Ø Rohr Ø tube	Länge length	Ø Bohrungen Ø boreholes	Werkstoff material
51122-240	42.4 x 2.0 mm	1190 mm	12 mm	1.4301 AISI 304



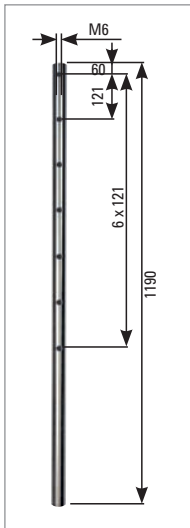
Querstabhalter
crossbar holder

📄 S.162-170



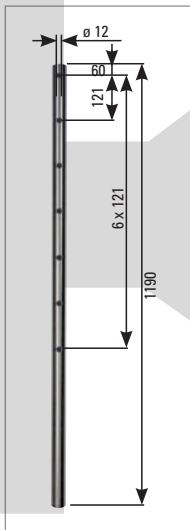
Handlaufstützen
handrail holder

📄 S.212-219



Edelstahlpfosten mit 7x M6 Fließformgewinde |
stainless steel post with 7x M6 flow forming thread

Artikel-Nr. article no.	Ø Rohr Ø tube	Länge length	Gewinde thread	Werkstoff material
51125-240	42.4 x 2.0 mm	1190 mm	M6	1.4301 AISI 304



inkl.



1 7x Querstabhalter inkl. Maden- & Befestigungsschrauben mit 12.2 mm Bohrung

Edelstahlpfosten mit 7 Querstabhaltern für 12 mm Rundstab |
stainless steel post with 7 crossbar holders for 12 mm roundbar

Artikel-Nr. article no.	Ø Rohr Ø tube	Länge length	Zubehör accessoires	Werkstoff material
51126-240	42.4 x 2.0 mm	1190 mm	1 50400-240A	1.4301 AISI 304

KOVOPOLOTOVARY.CZ



Querstabhalter
crossbar holder

📄 S.162-170



Handlaufstützen
handrail holder

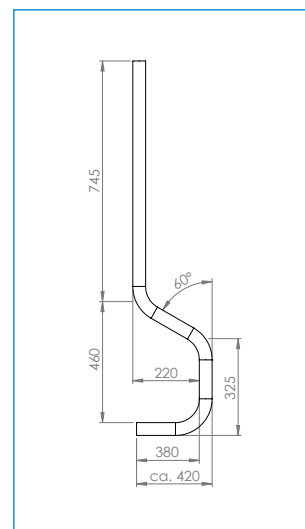
📄 S.212-219



Nach dem Biegen nicht nachgeschliffen / auch auf Sondermaß lieferbar!
no rework after bending / deliverable also in other diamentions

Edelstahlfosten, gebogen | stainless steel post, curved

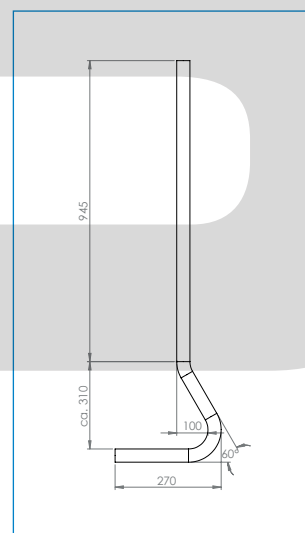
Artikel-Nr. article no.	Ø Rohr Ø tube	Werkstoff material
51000-VA	42.4 x 2.5 mm	1.4301 AISI 304



Nach dem Biegen nicht nachgeschliffen / auch auf Sondermaß lieferbar!
no rework after bending / deliverable also in other diamentions

Edelstahlfosten, gebogen | stainless steel post, curved

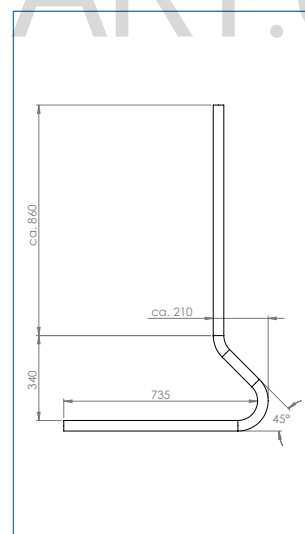
Artikel-Nr. article no.	Ø Rohr Ø tube	Werkstoff material
51003-VA	42.4 x 2.5 mm	1.4301 AISI 304



Nach dem Biegen nicht nachgeschliffen / auch auf Sondermaß lieferbar!
no rework after bending / deliverable also in other diamentions

Edelstahlfosten, gebogen | stainless steel post, curved

Artikel-Nr. article no.	Ø Rohr Ø tube	Werkstoff material
51001-VA	42.4 x 2.5 mm	1.4301 AISI 304



Querstabhalter
crossbar holder

📄 S.162-170



Handlaufstützen
handrail holder

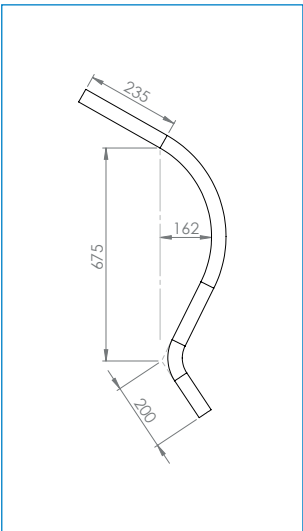
📄 S.212-219



i Nach dem Biegen nicht nachgeschliffen / auch auf Sondermaß lieferbar!
no rework after bending / deliverable also in other diamentions

Schwannenhals-Anfänger für steigendes Geländer | swanneck starter for rising railing

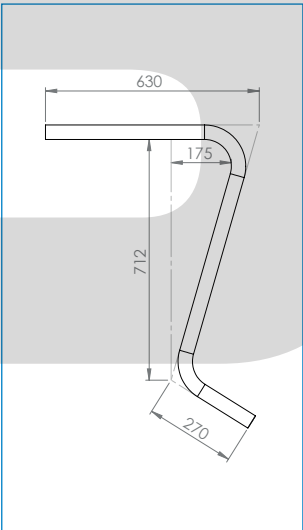
Artikel-Nr. article no.	Ø Rohr Ø tube	Werkstoff material
50255-240	33.7 x 2.5 mm	1.4301 AISI 304
50256-240	42.4 x 2.5 mm	1.4301 AISI 304



i Nach dem Biegen nicht nachgeschliffen / auch auf Sondermaß lieferbar!
no rework after bending / deliverable also in other diamentions

Schwannenhals-Anfänger für gerade laufendes Geländer | swanneck starter for straight railing

Artikel-Nr. article no.	Ø Rohr Ø tube	Werkstoff material
50257-240	33.7 x 2.5 mm	1.4301 AISI 304
50258-240	42.4 x 2.5 mm	1.4301 AISI 304



farbliche Kennzeichnung der Zeilen für die Werkstoffe V2A / V4A

V2A | 1.4301 V4A | 1.4401/04

farbliche Kennzeichnung der Zeilen für Wandstärken

Wandstärke 1.8 mm Wandstärke 2.5 mm Wandstärke 3.0 mm



Querstabhalter
crossbar holder

S.162-170



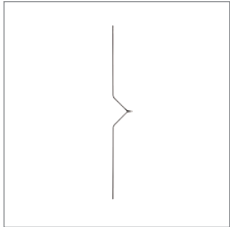
Handlaufstützen
handrail holder

S.212-219

Designstäbe |

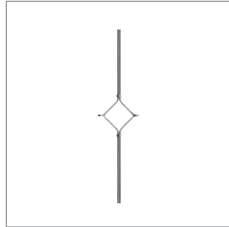
ornamental bars

Designstab 1000 mm |
ornamental bar 1000 mm



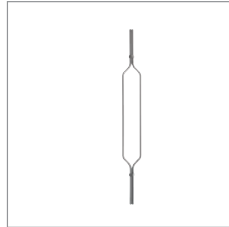
S.424

Designstab 1000 mm |
ornamental bar 1000 mm



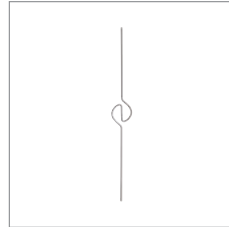
S.424

Designstab 1000 mm |
ornamental bar 1000 mm



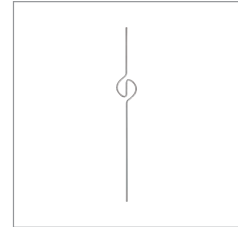
S.424

Designstab 1000 mm |
ornamental bar 1000 mm



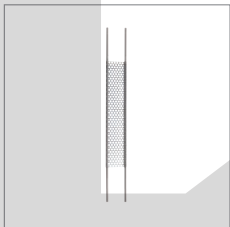
S.424

Designstab 1000 mm |
ornamental bar 1000 mm



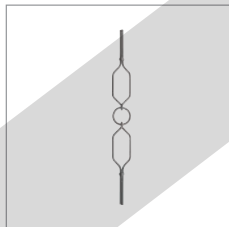
S.424

Designstab 1000 mm |
ornamental bar 1000 mm



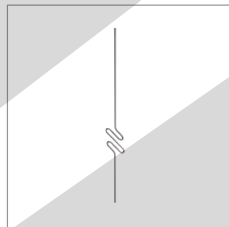
S.424

Designstab 1000 mm |
ornamental bar 1000 mm



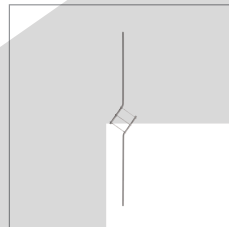
S.424

Designstab 1000 mm |
ornamental bar 1000 mm



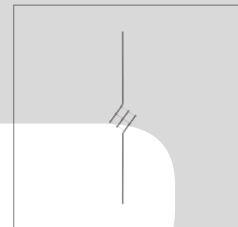
S.424

Designstab 1000 mm |
ornamental bar 1000 mm



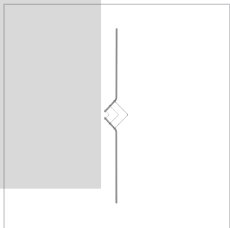
S.424

Designstab 1000 mm |
ornamental bar 1000 mm



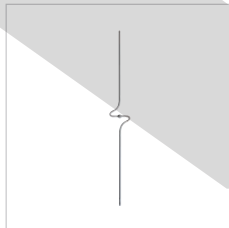
S.424

Designstab 1000 mm |
ornamental bar 1000 mm



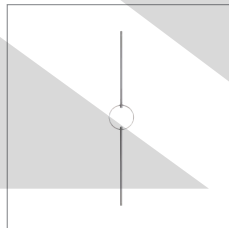
S.424

Designstab 1000 mm |
ornamental bar 1000 mm



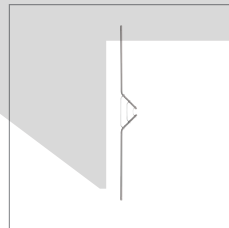
S.424

Designstab 1000 mm |
ornamental bar 1000 mm



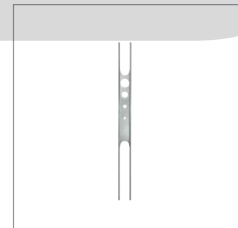
S.425

Designstab 1000 mm |
ornamental bar 1000 mm



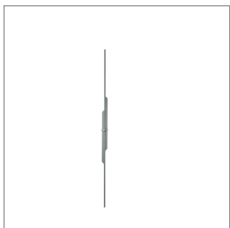
S.425

Designstab 950 mm |
ornamental bar 950 mm



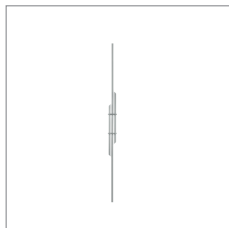
S.425

Designstab 950 mm |
ornamental bar 950 mm



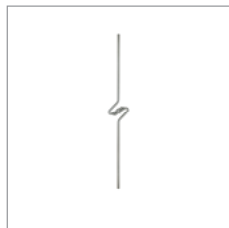
S.425

Designstab 950 mm |
ornamental bar 950 mm



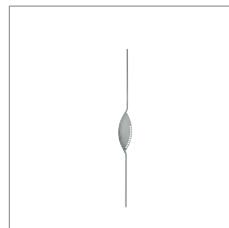
S.425

Designstab 900 mm |
ornamental bar 900 mm



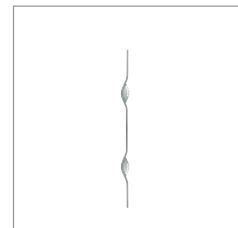
S.425

Designstab 950 mm |
ornamental bar 950 mm



S.425

Designstab 950 mm |
ornamental bar 950 mm



S.425

Designstab 950 mm |
ornamental bar 950 mm

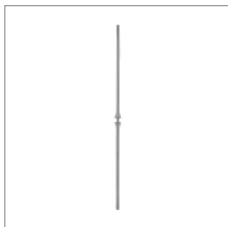


S.425

Stäbe / Zierstäbe |

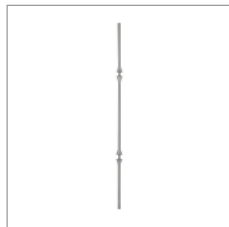
ornamental bars

Zierstab 900 mm |
ornamental bar 900 mm



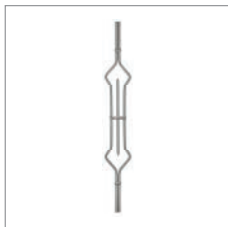
📄 S.426

Zierstab 900 mm |
ornamental bar 900 mm



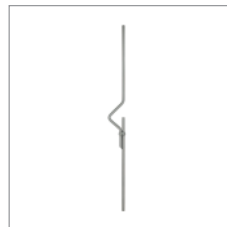
📄 S.426

Zierstab 900 mm |
ornamental bar 900 mm



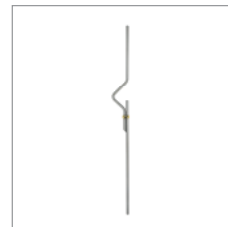
📄 S.426

Zierstab 900 mm |
ornamental bar 900 mm



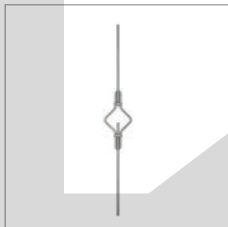
📄 S.427

Zierstab 900 mm |
ornamental bar 900 mm



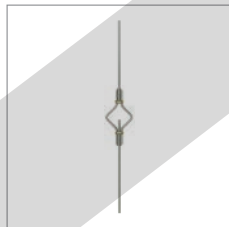
📄 S.427

Zierstab 1000 mm |
ornamental bar 1000 mm



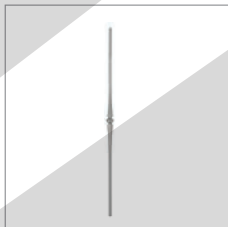
📄 S.428

Zierstab 1000 mm |
ornamental bar 1000 mm



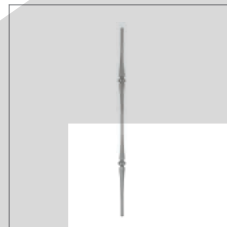
📄 S.428

Zierstab 900 mm |
ornamental bar 900 mm



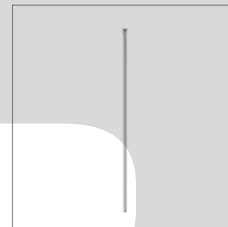
📄 S.429

Zierstab 1000 mm |
ornamental bar 1000 mm



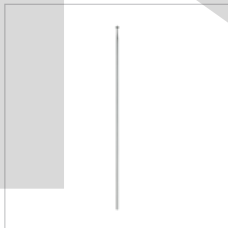
📄 S.429

Zierstab 900 mm |
ornamental bar 900 mm



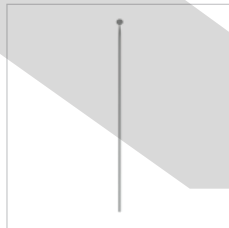
📄 S.429

Zierstab 1100 mm |
ornamental bar 1100 mm



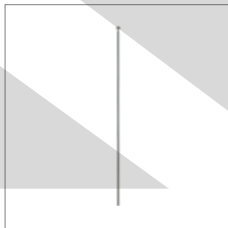
📄 S.429

Zierstab 1030 mm |
ornamental bar 1030 mm



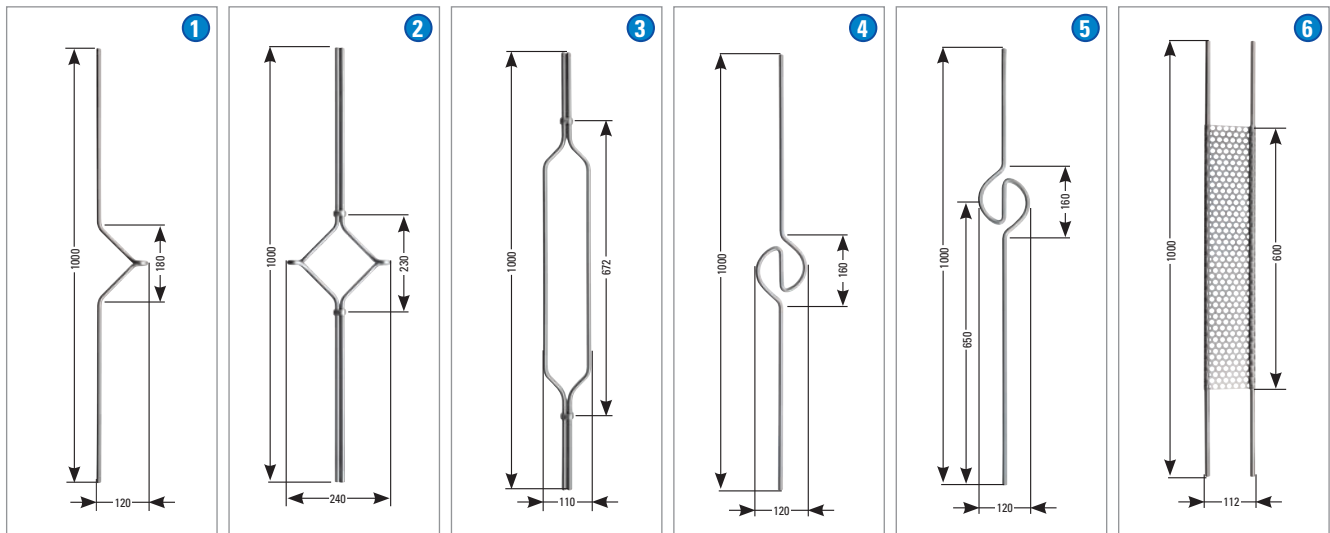
📄 S.429

Zierstab 840 mm |
ornamental bar 840 mm



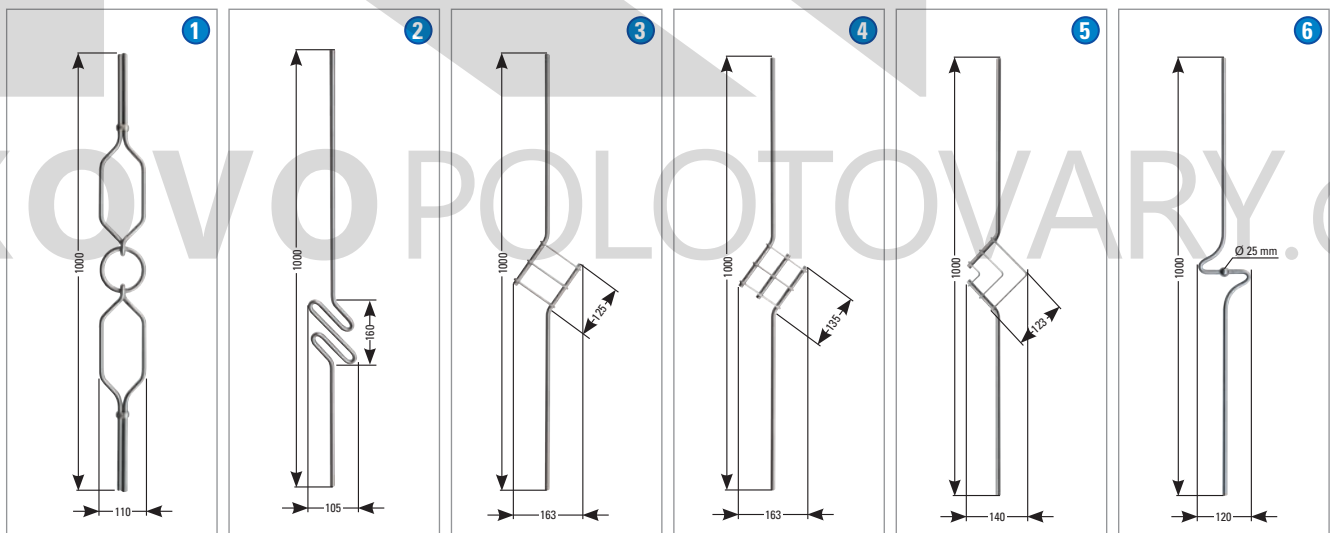
📄 S.429

KOVOPOLOTOVARY.CZ



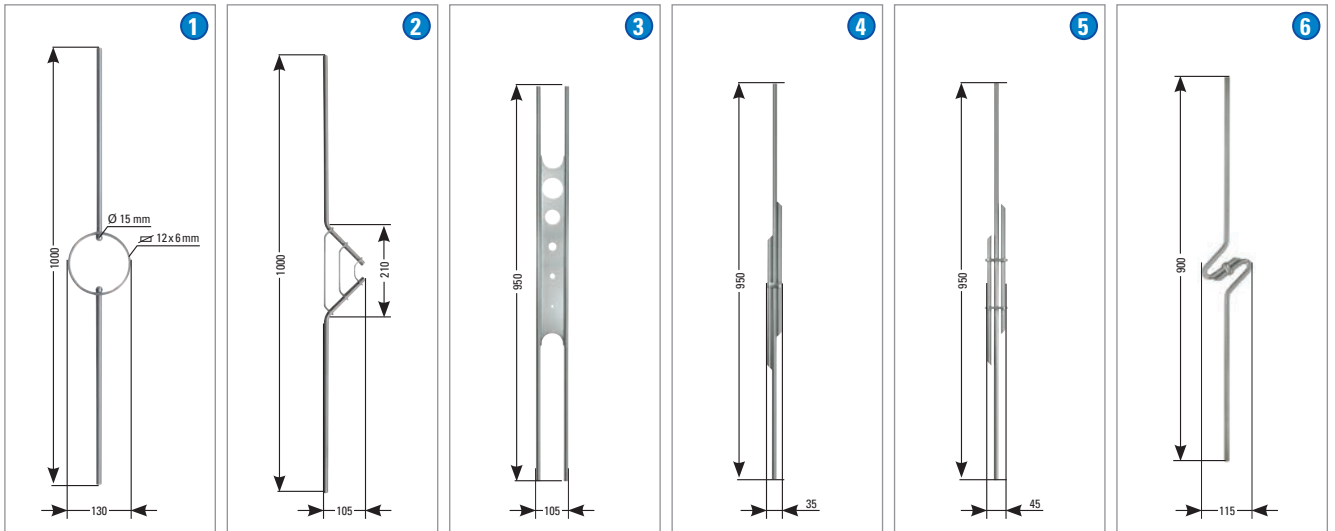
Designstäbe | ornamental bars

Artikel-Nr. article no.	Beschreibung description	Ø Rundstab Ø roundbar	Länge length	Werkstoff material
1 18300-240	Ösenstab halb ornamental bar round	12 mm	1000 mm	1.4301 AISI 304
2 18301-240	Ösenstab Mittel-Ornament ornamental bar	12 mm	1000 mm	1.4301 AISI 304
3 18308-240	Designstab oval eckig ornamental bar	12 mm	1000 mm	1.4301 AISI 304
4 18309-240	Designstab Ornament mittig ornamental bar	12 mm	1000 mm	1.4301 AISI 304
5 18310-240	Designstab Ornament außer Mitte ornamental bar	12 mm	1000 mm	1.4301 AISI 304
6 18314-240	Designstab Lochblech ornamental bar	12 mm	1000 mm	1.4301 AISI 304



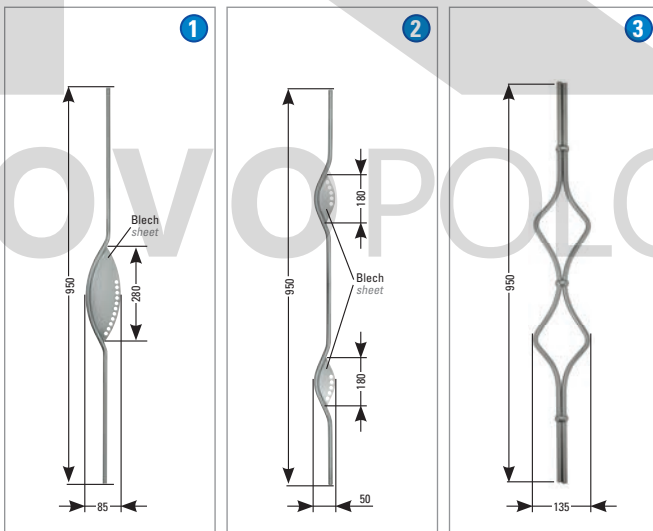
Designstäbe | ornamental bars

Artikel-Nr. article no.	Beschreibung description	Ø Rundstab Ø roundbar	Länge length	Werkstoff material
1 56300-240	Designstab ornamental bar	12 mm	1000 mm	1.4301 AISI 304
2 56301-240	Designstab ornamental bar	12 mm	1000 mm	1.4301 AISI 304
3 56302-240	Designstab ornamental bar	12 mm	1000 mm	1.4301 AISI 304
4 56303-240	Designstab ornamental bar	12 mm	1000 mm	1.4301 AISI 304
5 56304-240	Designstab ornamental bar	12 mm	1000 mm	1.4301 AISI 304
6 56305-240	Designstab ornamental bar	12 mm	1000 mm	1.4301 AISI 304



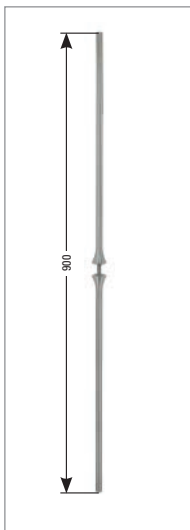
Designstäbe | ornamental bars

Artikel-Nr. article no.	Beschreibung description	Ø Rundstab Ø roundbar	Länge length	Werkstoff material
1 56306-240	Designstab ornamental bar	12 mm	1000 mm	1.4301 AISI 304
2 56307-240	Designstab ornamental bar	12 mm	1000 mm	1.4301 AISI 304
3 56117-240	Designstab ornamental bar	12 mm	950 mm	1.4301 AISI 304
4 56124-240	Designstab ornamental bar	12 mm	950 mm	1.4301 AISI 304
5 56125-240	Designstab ornamental bar	12 mm	950 mm	1.4301 AISI 304
6 56142-240	Designstab ornamental bar	12 mm	900 mm	1.4301 AISI 304



Designstäbe | ornamental bars

Artikel-Nr. article no.	Beschreibung description	Ø Rundstab Ø roundbar	Länge length	Werkstoff material
1 56126-240	Designstab ornamental bar	12 mm	950 mm	1.4301 AISI 304
2 56127-240	Designstab ornamental bar	12 mm	950 mm	1.4301 AISI 304
3 56100-240	Designstab ornamental bar	12 mm	950 mm	1.4301 AISI 304



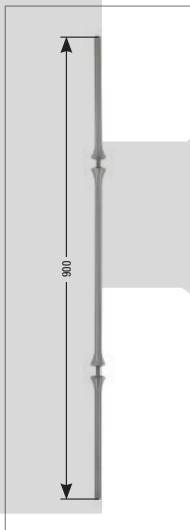
mögliche Zierelemente | possible ornamental elements



**Wird ohne Zierelemente geliefert.
Diese bitte separat bestellen!**
Will be delivered without ornamental elements.
Please order these separately!

Zierstab | ornamental bar

Artikel-Nr. article no.	Ø Rundstab Ø roundbar	Länge length	mögliche Zierelemente possible ornamental parts	Werkstoff material
56105-240	12 mm	900 mm	mit Durchgangsbohrung Ø 12.2 - 30.0 mm	1.4301 AISI 304



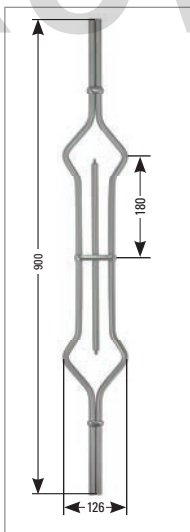
mögliche Zierelemente | possible ornamental elements



**Wird ohne Zierelemente geliefert.
Diese bitte separat bestellen!**
Will be delivered without ornamental elements.
Please order these separately!

Zierstab doppelt | ornamental bar double

Artikel-Nr. article no.	Ø Rundstab Ø roundbar	Länge length	mögliche Zierelemente possible ornamental parts	Werkstoff material
56105-240D	12 mm	900 mm	mit Durchgangsbohrung Ø 12.2 - 30.0 mm	1.4301 AISI 304



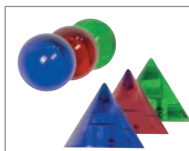
mögliche Zierelemente | possible ornamental elements



**Wird ohne Zierelemente geliefert.
Diese bitte separat bestellen!**
Will be delivered without ornamental elements.
Please order these separately!

Zierstab doppelt | ornamental bar double

Artikel-Nr. article no.	Ø Rundstab Ø roundbar	Länge length	mögliche Zierelemente possible ornamental parts	Werkstoff material
56144-240	12 mm	900 mm	Kugeln mit Gewinde M6 frei wählbar	1.4301 AISI 304



Glaskugeln/Kegel
glass spheres/cones

📄 S.361-363



Edelstahlkugeln
stainless steel spheres

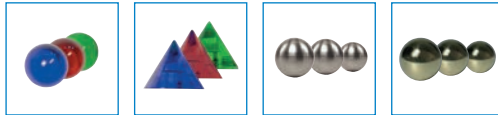
📄 S.352-356



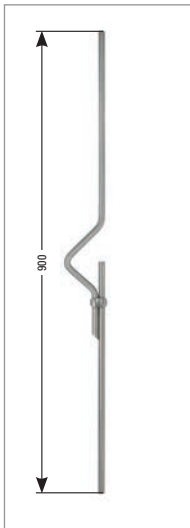
Messingkugeln
brass spheres

📄 S.357-358

mögliche Zierelemente | possible ornamental elements



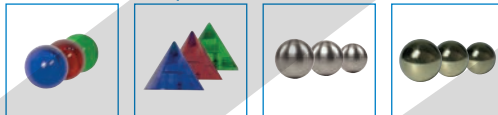
**Wird ohne Zierelemente geliefert.
Diese bitte separat bestellen!**
Will be delivered without ornamental elements.
Please order these separately!



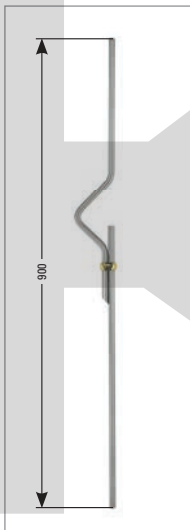
Zierstab | ornamental bar

Artikel-Nr. article no.	Ø Rundstab Ø roundbar	Länge length	mögliche Zierelemente possible ornamental parts	Werkstoff material
56143-240	12 mm	900 mm	mit Sackloch Ø 12.2 - 30.0 mm	1.4301 AISI 304

mögliche Zierelemente | possible ornamental elements



**Wird ohne Zierelemente geliefert.
Diese bitte separat bestellen!**
Will be delivered without ornamental elements.
Please order these separately!

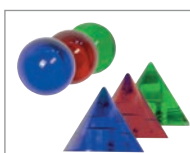


Zierstab mit Goldbund | ornamental bar with golden collar

Artikel-Nr. article no.	Ø Rundstab Ø roundbar	Länge length	mögliche Zierelemente possible ornamental parts	Werkstoff material
56103-240-GO	12 mm	900 mm	mit Sackloch Ø 12.2 - 30.0 mm	1.4301 AISI 304

Den passenden Kleber für die beiden Zierstäbe 56143-240 bzw. 56103-240-GO finden Sie in diesem Edelstahlkatalog auf Seite 376.

The suitable adhesive for the two ornamental bars 56143-240 or 56103-240-GO you can find in this stainless steel catalog on page 376.



Glaskugeln/Kegel
glass spheres/cones

📄 S.361-363



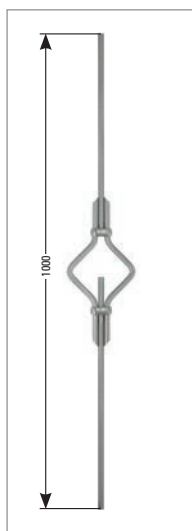
Edelstahlkugeln
stainless steel spheres

📄 S.352-356



Messingkugeln
brass spheres

📄 S.357-358



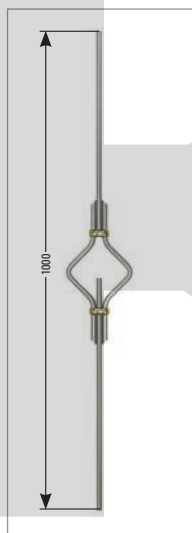
mögliche Zierelemente | possible ornamental elements



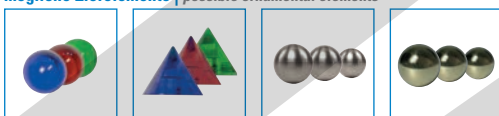
**Wird ohne Zierelemente geliefert.
Diese bitte separat bestellen!**
Will be delivered without ornamental elements.
Please order these separately!

Zierstab | ornamental bar

Artikel-Nr. article no.	Ø Rundstab Ø roundbar	Länge length	mögliche Zierelemente possible ornamental parts	Werkstoff material
56148-240	12 mm	1000 mm	mit Sackloch Ø 12.2 - 30.0 mm	1.4301 AISI 304



mögliche Zierelemente | possible ornamental elements

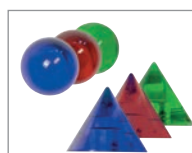


**Wird ohne Zierelemente geliefert.
Diese bitte separat bestellen!**
Will be delivered without ornamental elements.
Please order these separately!

Zierstab mit Goldbund | ornamental bar with golden collar

Artikel-Nr. article no.	Ø Rundstab Ø roundbar	Länge length	mögliche Zierelemente possible ornamental parts	Werkstoff material
56148-240-GO	12 mm	1000 mm	mit Sackloch Ø 12.2 - 30.0 mm	1.4301 AISI 304

KOVOPOLOTOVARY.CZ



Glaskugeln/Kegel
glass spheres/cones

📄 S.361-363



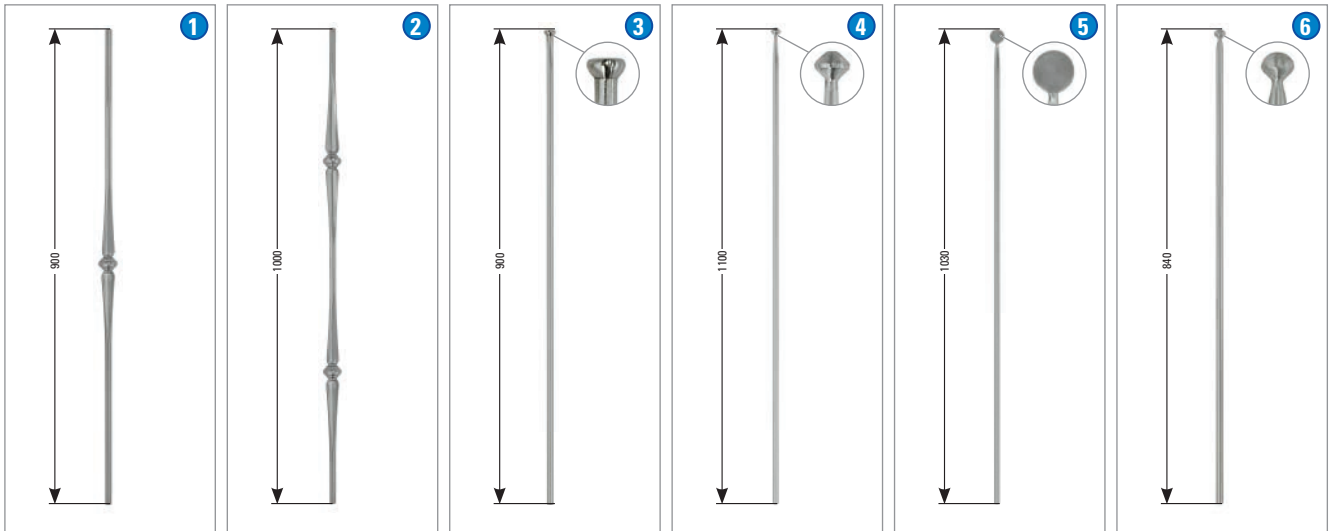
Edelstahlkugeln
stainless steel spheres

📄 S.352-356



Messingkugeln
brass spheres

📄 S.357-358



Zierstäbe | ornamental bars

Artikel-Nr. article no.	Beschreibung description	Ø Rundstab Ø roundbar	Länge length	Werkstoff material
1 56108-240	Zierstab mit 1x Zierteil ornamental bar with 1x ornament	12 mm	900 mm	1.4301 AISI 304
2 56109-240	Zierstab mit 2x Zierteil ornamental bar with 2x ornament	12 mm	1000 mm	1.4301 AISI 304
3 18315-240	Zierstab, oben gestaucht ornamental bar, jolted	12 mm	900 mm	1.4301 AISI 304
4 1442-VA	Zierstab, Gruber-Design ornamental bar, Gruber-Design	12 mm	1100 mm	1.4301 AISI 304
5 1445-VA	Zierstab, Gruber-Design ornamental bar, Gruber-Design	12 mm	1030 mm	1.4301 AISI 304
6 1647-VA	Zierstab, Gruber-Design ornamental bar, Gruber-Design	12 mm	840 mm	1.4301 AISI 304

Wir biegen und lasern nach Ihren Wünschen und Vorgaben
in Stahl, Edelstahl und Aluminium.



Seile |

ropes

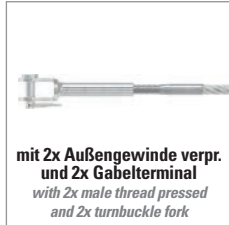
VA-Seil fertig verpr. |
VA-rope pressed



mit 2x Außengewinde verpr.
with 2x male thread pressed

📄 S.432

VA-Seil fertig verpr. |
VA-rope pressed



mit 2x Außengewinde verpr.
und 2x Gabelterminal
with 2x male thread pressed
and 2x turnbuckle fork

📄 S.432

VA-Seil fertig verpr. |
VA-rope pressed



mit 1x Linsenkopfterminal
und 1x Außengewinde verpr.
with 1x raised head terminal
and 1x male thread pressed

📄 S.432

VA-Seil flexibel 7x7 |
VA-rope flexible 7x7



📄 S.433

Gewindeterminale |
thread terminal



mit Außengewinde
with male thread

📄 S.433

Gewindeterminale |
thread terminal



mit Innengewinde
with female thread

📄 S.433

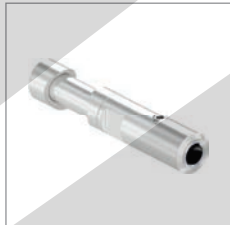
Gewindeterminale |
thread terminal



mit Außengewinde
with male thread

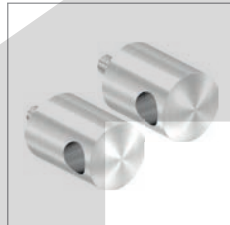
📄 S.434

Seilhalter |
holder for ropes



📄 S.435

Seilhalter |
holder for ropes



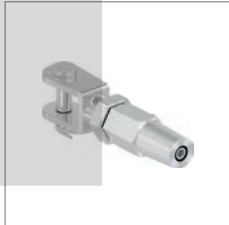
📄 S.435

Seilhalter |
holder for ropes



📄 S.435

Gabelterminal |
turnbuckle fork



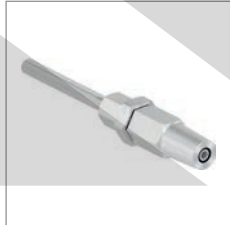
📄 S.436

Augeterminale |
eye terminal



📄 S.436

Gewindeterminale |
thread terminal



📄 S.436

Seilpresse / Seilzange |
rope-press / rope cutter



📄 S.437

Gewindeterminale |
thread terminal



mit Außengewinde
with male thread

📄 S.438

Gewindeterminale |
thread terminal



mit Innengewinde
with female thread

📄 S.438

Linsenkopfterminal |
raised head terminal



📄 S.439

Gabelterminal |
turnbuckle fork



📄 S.439

Zubehör |
accessoires



📄 S.439

VA-Kette kurzgliedrig |
VA-chane, short link



📄 S.440

VA-Kette langgliedrig |
VA-chane, long link



📄 S.440

Formanschlüsse |
form connections



📄 S.441

Wantenspanner |
turnbuckle



📄 S.442

Wantenspanner |
turnbuckle



📄 S.442

Wantenspanner |
turnbuckle



📄 S.442

Seile |

ropes

Spannschloss |
turnbuckle



☰ S.443

Spannschloss |
turnbuckle



☰ S.443

Spannschloss |
turnbuckle



☰ S.443

Gabelterminal |
turnbuckle fork



☰ S.444

Gabelterminal |
turnbuckle fork



☰ S.444

Augenenden |
eye ends



☰ S.444

Augenenden |
eye ends



☰ S.444-445

Augenschraube |
eye screw



☰ S.445

Schäkel |
shackle



☰ S.445

Kauschen |
thimble



☰ S.446

Rundklemme |
round clamp



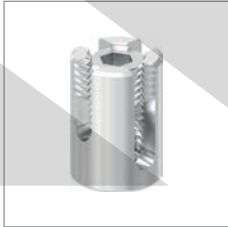
☰ S.446

Rundklemme |
round clamp



☰ S.446

Kreuzklemme |
cross clamp



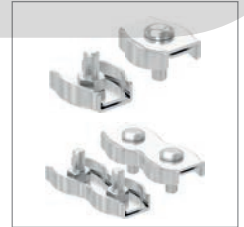
☰ S.446

Drahtseilklemme |
wire rope clip



☰ S.447

Simplex-/Duplexkl. |
simplex-/duplex-clamp



☰ S.447

Befestigungsöse |
pad eye



☰ S.447

Ring mit Holzschraube |
ring with wood screw



☰ S.447

Befestigungsöse |
pad plate



☰ S.448

Befestigungsöse |
pad plate



☰ S.448

Befestigungsöse |
pad plate



☰ S.448

Befestigungsöse |
pad plate



☰ S.448

Befestigungsöse |
pad plate



☰ S.448

Ringe / Triangeln |
rings / triw angles



☰ S.449

Ringschrauben |
eye bolts



☰ S.449

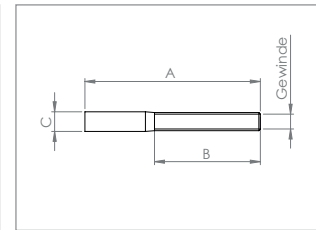
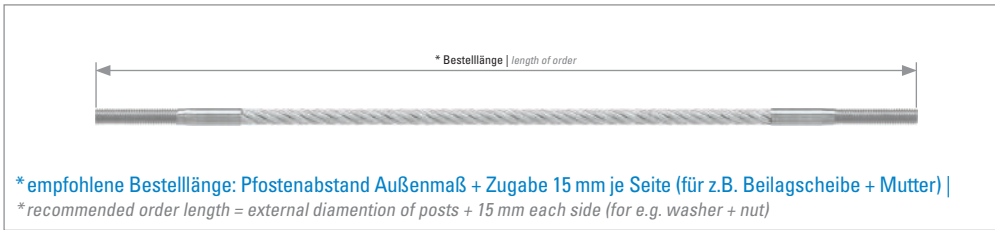
Karabinerhaken |
spring snap



☰ S.449

VA-Seil mit beidseitigem Außengewinde rechtsgängig verpresst | rope with both side outside right thread terminal, pressed

i Auch mit Linksgewinde lieferbar!
deliverable also with left-hand thread



Gesamtpreis errechnet sich aus | the total price is calculated as follows:

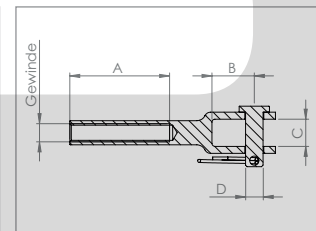
Gewinde | thread

Seil | rope

Artikel-Nr. article no.	Seil rope	Gewinde thread	A	B	C	Werkstoff material		
101000404	Ø 4 mm	M4	54 mm	35 mm	Ø 4.8 mm	1.4401/04 AISI 316		
101000505	Ø 5 mm	M5	57 mm	35 mm	Ø 5.8 mm	1.4401/04 AISI 316		
101000606	Ø 6 mm	M6	58 mm	35 mm	Ø 6.5 mm	1.4401/04 AISI 316		
101000808	Ø 8 mm	M8	60 mm	34 mm	Ø 8.5 mm	1.4401/04 AISI 316		

Andere Abmessungen auf Anfrage | other dimensions on request

VA-Seil mit 1x Links- und 1x Rechtsgewinde verpresst, mit halbaufgedrehtem Gabelterminal | rope with 1x left thread- and 1x right thread terminal pressed, with half turned turnbuckle fork



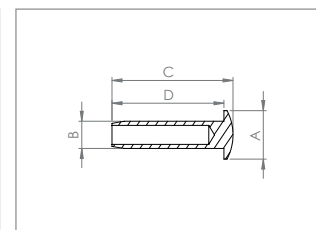
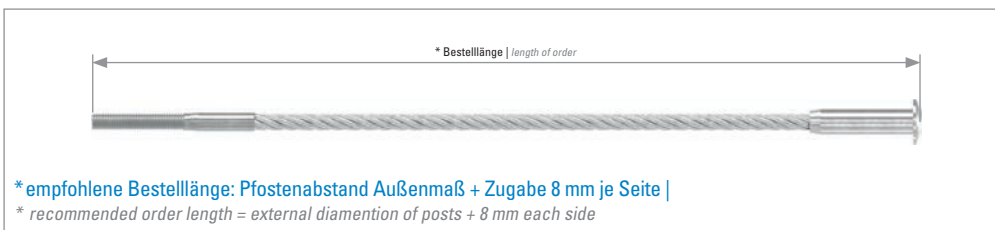
Gesamtpreis errechnet sich aus | the total price is calculated as follows:

Gabelterminal | turnbuckle fork

Seil | rope

Artikel-Nr. article no.	Seil rope	Gewinde thread	A	B	C	D	Werkstoff material		
100011005	Ø 5 mm	M5	43 mm	13 mm	8 mm	Ø 5 mm	1.4401/04 AISI 316		
100011006	Ø 6 mm	M6	47 mm	14 mm	10 mm	Ø 6 mm	1.4401/04 AISI 316		
100011008	Ø 8 mm	M8	49 mm	16 mm	10 mm	Ø 8 mm	1.4401/04 AISI 316		

VA-Seil mit 1x Linsenkopfterminal und 1x Außengewinde rechtsgängig verpresst | rope with 1x raised head terminal and 1x right thread terminal pressed



Gesamtpreis errechnet sich aus | the total price is calculated as follows:

Gewinde | thread

Linsenkopf | raised head

Seil | rope

Artikel-Nr. article no.	Seil rope	Gewinde thread	A	B	C	D	Werkstoff material		
100012004	Ø 4 mm	M4	Ø 11.0 mm	Ø 6.5 mm	30 mm	28 mm	1.4401/04 AISI 316		
100012005	Ø 5 mm	M5	Ø 12.5 mm	Ø 7.5 mm	35 mm	32 mm	1.4401/04 AISI 316		
100012006	Ø 6 mm	M6	Ø 16.0 mm	Ø 9.0 mm	40 mm	37 mm	1.4401/04 AISI 316		
100012008	Ø 8 mm	M8	Ø 21.5 mm	Ø 12.5 mm	62 mm	55 mm	1.4401/04 AISI 316		

i Alle Seile sind gereinigt und vorgespannt:
Kein Durchhängen nach der Montage, Nachspannen entfällt!
*All ropes are cleaned and pre-stressed. No sagging after mounting!
No re-tensioning required!*

i Bestellen Sie einfach die Meterzahl, die Sie brauchen!
Simply order the number of meters you need!



Seil flexibel 7x7 | rope, flexible 7x7

Nennfestigkeit 1570 N/qmm² | nominal strength 1570 N/qmm²

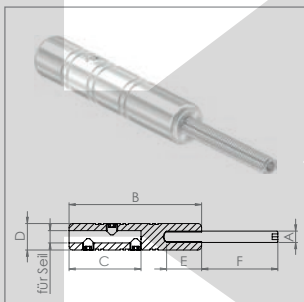
Artikel-Nr. article no.	Seil rope	Bruchkraft breaking force	Werkstoff material
101000002	Ø 2 mm	1.70 kN	1.4401/04 AISI 316
101000003	Ø 3 mm	5.07 kN	1.4401/04 AISI 316
101000004	Ø 4 mm	9.10 kN	1.4401/04 AISI 316
101000005	Ø 5 mm	13.0 kN	1.4401/04 AISI 316
101000006	Ø 6 mm	19.0 kN	1.4401/04 AISI 316
101000008	Ø 8 mm	38.0 kN	1.4401/04 AISI 316

NEU

Andere Abmessungen auf Anfrage | other dimensions on request

Gewindeterminal ZUR SELBSTMONTAGE | thread terminal for self installation

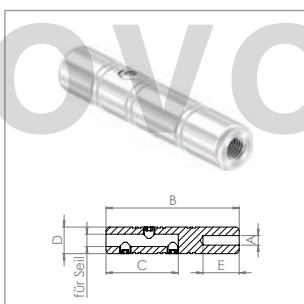
Einfache Montage durch Inbus-Klemmschrauben, flexible Gestaltung mit Außengewinde |
easy assembly with allen screw, flexible design with external thread



Artikel-Nr. article no.	für Seil for rope	A A	B B	C C	D D	E E	F F	Werkstoff material
mit Außengewinde with external thread								
100014003	Ø 3 mm	M5	60 mm	40 mm	Ø 12 mm	15 mm	45 mm	1.4301 AISI 304
100014004	Ø 4 mm	M5	60 mm	40 mm	Ø 12 mm	15 mm	45 mm	1.4301 AISI 304
100014005	Ø 5 mm	M5	70 mm	40 mm	Ø 14 mm	20 mm	40 mm	1.4301 AISI 304
100014006	Ø 6 mm	M6	70 mm	40 mm	Ø 14 mm	20 mm	40 mm	1.4301 AISI 304
100014008	Ø 8 mm	M8	80 mm	60 mm	Ø 16 mm	15 mm	45 mm	1.4301 AISI 304

Gewindeterminal ZUR SELBSTMONTAGE | thread terminal for self installation

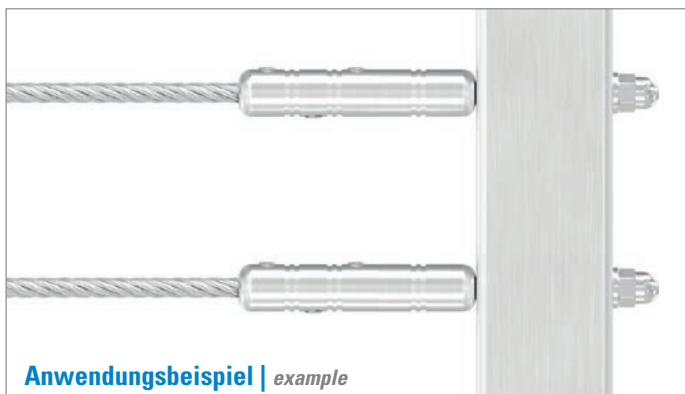
Einfache Montage durch Inbus-Klemmschrauben, flexible Gestaltung mit Innengewinde |
easy assembly with allen screw, flexible design with inside-thread



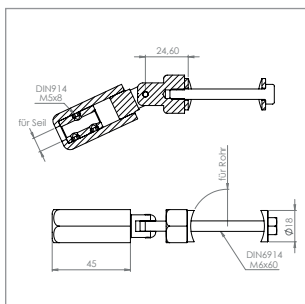
Artikel-Nr. article no.	für Seil for rope	A A	B B	C C	D D	E E	Werkstoff material
mit Innengewinde with inside-thread							
100013003	Ø 3 mm	M5	60 mm	40 mm	Ø 12 mm	15 mm	1.4301 AISI 304
100013004	Ø 4 mm	M5	60 mm	40 mm	Ø 12 mm	15 mm	1.4301 AISI 304
100013005	Ø 5 mm	M5	70 mm	40 mm	Ø 14 mm	20 mm	1.4301 AISI 304
100013006	Ø 6 mm	M6	70 mm	40 mm	Ø 14 mm	20 mm	1.4301 AISI 304
100013008	Ø 8 mm	M8	80 mm	60 mm	Ø 16 mm	15 mm	1.4301 AISI 304



Anwendungsbeispiel | example



Anwendungsbeispiel | example



Gewindeterminal mit Gelenk ZUR SELBSTMONTAGE |
thread terminal with hinge for self installation

Artikel-Nr. article no.	für Seil for rope	für Rohr for tube	Werkstoff material
100054004	Ø 4 mm	42.4 mm	1.4301 AISI 304
100054005	Ø 5 mm	42.4 mm	1.4301 AISI 304
100054006	Ø 6 mm	42.4 mm	1.4301 AISI 304
100054008	Ø 8 mm	42.4 mm	1.4301 AISI 304

Anwendungsbeispiel | example



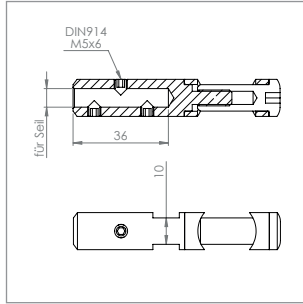
Anwendungsbeispiel | example



KOVOPOLOTOVARY.CZ



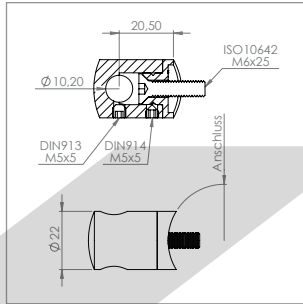
Explosionsansicht | explosion view



Seilhalter zum Schrauben und Spannen |
rope holder, to screw and clamp



Artikel-Nr. article no.	für Seil for rope	Bohrung borehole	Werkstoff material
100081004	Ø 4 mm	Ø 5 mm	1.4301 AISI 304
100081005	Ø 5 mm	Ø 6 mm	1.4301 AISI 304
100081006	Ø 6 mm	Ø 7 mm	1.4301 AISI 304



passende Halterung für Seilhalter |
suitable holder for rope holder

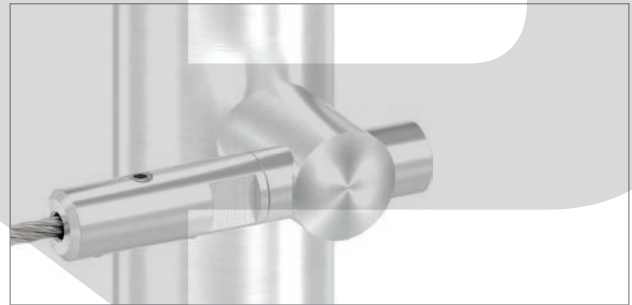


Artikel-Nr. article no.	Anschluss connection	Bohrung borehole	Werkstoff material
50405-240A	flach flat	Ø 10.2 mm	1.4301 AISI 304
50399-240A	Ø 42.4 mm	Ø 10.2 mm	1.4301 AISI 304

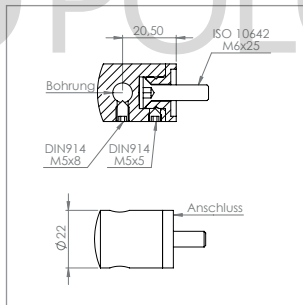
Anwendungsbeispiel | example



Anwendungsbeispiel | example

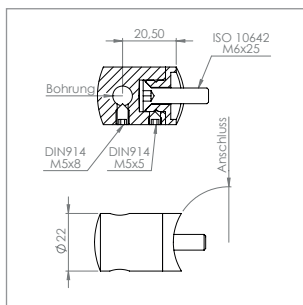


KOVO POLOTOVARY.CZ



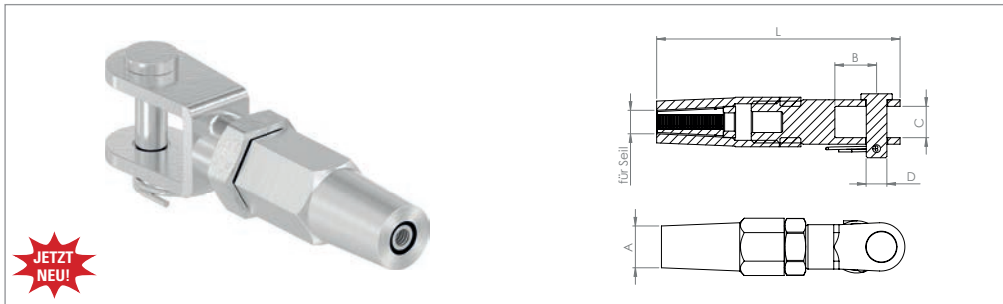
Seilhalter, für Zwischenpfosten flach |
rope holder, for intermediate flat posts

Artikel-Nr. article no.	Anschluss connection	für Seil for rope	Bohrung borehole	Werkstoff material
100023004	flach flat	Ø 4 mm	Ø 5 mm	1.4301 AISI 304
100023005	flach flat	Ø 5 mm	Ø 6 mm	1.4301 AISI 304
100023006	flach flat	Ø 6 mm	Ø 7 mm	1.4301 AISI 304



Seilhalter, für Zwischenpfosten Ø 42.4 mm |
rope holder, for intermediate posts Ø 42.4 mm

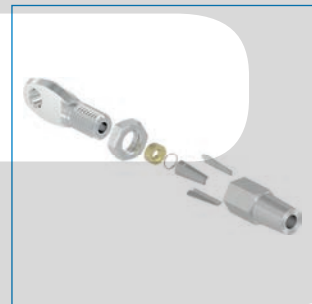
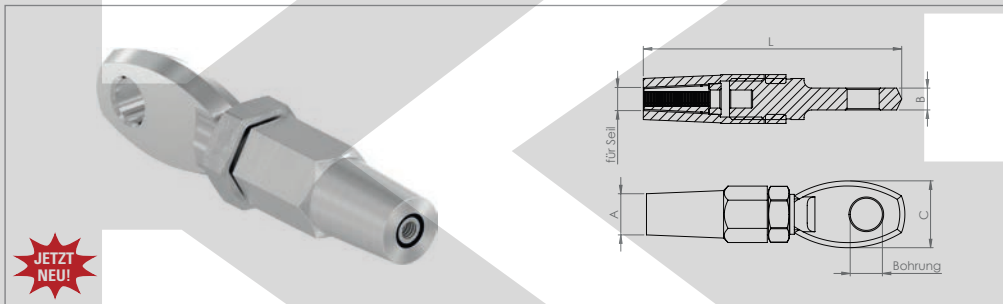
Artikel-Nr. article no.	Anschluss connection	für Seil for rope	Bohrung borehole	Werkstoff material
100024004	Ø 42.4 mm	Ø 4 mm	Ø 5 mm	1.4301 AISI 304
100024005	Ø 42.4 mm	Ø 5 mm	Ø 6 mm	1.4301 AISI 304
100024006	Ø 42.4 mm	Ø 6 mm	Ø 7 mm	1.4301 AISI 304



JETZT NEU!

Gabelterminal ZUR SELBSTMONTAGE | turnbuckle fork for self installation

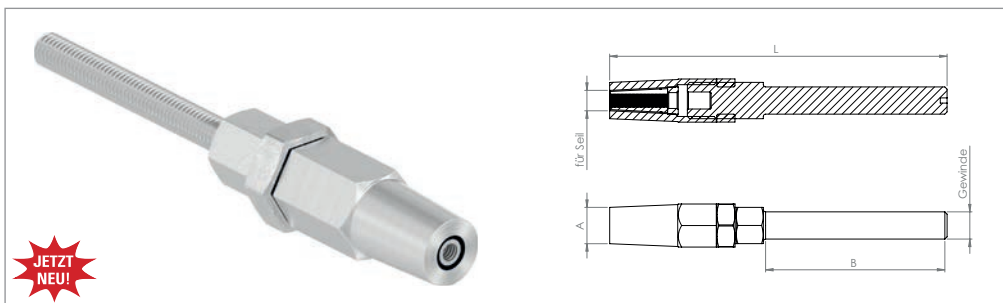
Artikel-Nr. article no.	für Seil for rope	A A	B B	C C	D D	L L	Werkstoff material
10150003	Ø 3 mm	Ø 10 mm	12 mm	10 mm	5 mm	64 mm	1.4401/04 AISI 316
10150004	Ø 4 mm	Ø 11 mm	12 mm	10 mm	5 mm	68 mm	1.4401/04 AISI 316
10150005	Ø 5 mm	Ø 13 mm	14 mm	11 mm	8 mm	79 mm	1.4401/04 AISI 316
10150006	Ø 6 mm	Ø 16 mm	14 mm	11 mm	8 mm	85 mm	1.4401/04 AISI 316



JETZT NEU!

Augenterminal ZUR SELBSTMONTAGE | eye terminal for self installation

Artikel-Nr. article no.	für Seil for rope	Bohrung borehole	A A	B B	C C	L L	Werkstoff material
10160003	Ø 3 mm	6 mm	Ø 10 mm	6 mm	16 mm	66 mm	1.4401/04 AISI 316
10160004	Ø 4 mm	8 mm	Ø 11 mm	7 mm	18 mm	75 mm	1.4401/04 AISI 316
10160005	Ø 5 mm	10 mm	Ø 13 mm	8 mm	22 mm	83 mm	1.4401/04 AISI 316
10160006	Ø 6 mm	12.5 mm	Ø 16 mm	9 mm	26 mm	99 mm	1.4401/04 AISI 316



JETZT NEU!

Gewindeterminale ZUR SELBSTMONTAGE | thread terminal for self installation

Artikel-Nr. article no.	für Seil for rope	Gewinde thread	A A	B B	L L	Werkstoff material
10170003	Ø 3 mm	M5	Ø 10 mm	41 mm	87 mm	1.4401/04 AISI 316
10170004	Ø 4 mm	M6	Ø 11 mm	46 mm	97 mm	1.4401/04 AISI 316
10170005	Ø 5 mm	M8	Ø 13 mm	56 mm	115 mm	1.4401/04 AISI 316
10170006	Ø 6 mm	M12	Ø 16 mm	78 mm	146 mm	1.4401/04 AISI 316



Seilzange | rope cutter

Artikel-Nr. article no.	Beschreibung description
60600-240	zum Schneiden von Drahtseilen bis Ø 10 mm



Drahtseilpresse | rope-press

Artikel-Nr. article no.	Abmessung dimension	für Seil for rope	Presskraft press force
60620-240-50	460 x 230 x 90 mm	Ø 1 - 6 mm	50 kN
60620-240	460 x 230 x 90 mm	Ø 1 - 8 mm	60 kN



Pressmatrizen | matrix

Artikel-Nr. article no.	für Seil for rope
60621-240	Ø 3 mm
60622-240	Ø 4 mm
60623-240	Ø 5 mm
60624-240	Ø 6 mm
60625-240	Ø 8 mm

KOVOPOLOTOVARY.CZ



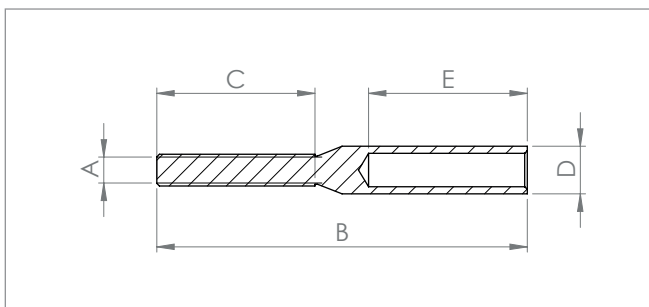
Verleihset | press-set for rent



Drahtseilpresse nach Norm EN 13414!
Rope-press ist Norm EN 13414!

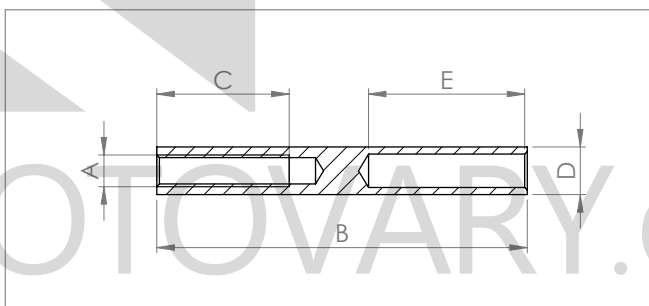
Leihgerät Drahtseilpresse 60 kN | press-set for rent

Artikel-Nr. article no.	Lieferumfang equipment
60610-240	<ul style="list-style-type: none"> ■ Drahtseilpresse 60 kN ■ Seilzange ■ Pressmatrizen



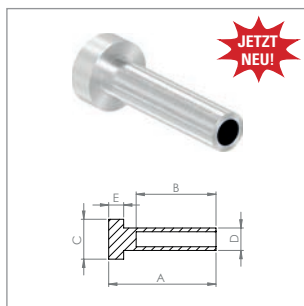
Gewindeterminal mit Außengewinde ZUM SELBSTVERPRESSEN | terminal with outside thread for self pressing

Artikel-Nr. article no.	für Seil for rope	A A	B B	C C	D D	E E	Werkstoff material
Rechtsgewinde right-hand thread							
101000303-GR	Ø 3 mm	M5	70 mm	30 mm	Ø 6 mm	35 mm	1.4301 AISI 304
101000404-GR	Ø 4 mm	M6	70 mm	30 mm	Ø 7 mm	35 mm	1.4301 AISI 304
101000505-GR	Ø 5 mm	M6	70 mm	30 mm	Ø 8 mm	35 mm	1.4301 AISI 304
101000606-GR	Ø 6 mm	M6	70 mm	30 mm	Ø 9 mm	35 mm	1.4301 AISI 304
101000808-GR	Ø 8 mm	M8	110 mm	50 mm	Ø 11 mm	50 mm	1.4301 AISI 304
Linksgewinde left-hand thread							
101000303-GL	Ø 3 mm	M5	70 mm	30 mm	Ø 6 mm	35 mm	1.4301 AISI 304
101000404-GL	Ø 4 mm	M6	70 mm	30 mm	Ø 7 mm	35 mm	1.4301 AISI 304
101000505-GL	Ø 5 mm	M6	70 mm	30 mm	Ø 8 mm	35 mm	1.4301 AISI 304
101000606-GL	Ø 6 mm	M6	70 mm	30 mm	Ø 9 mm	35 mm	1.4301 AISI 304
101000808-GL	Ø 8 mm	M8	110 mm	45 mm	Ø 11 mm	50 mm	1.4301 AISI 304



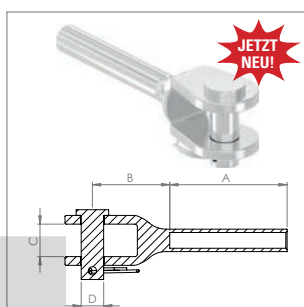
Gewindeterminal mit Innengewinde ZUM SELBSTVERPRESSEN | terminal with inside thread for self pressing

Artikel-Nr. article no.	für Seil for rope	A A	B B	C C	D D	E E	Werkstoff material
Rechtsgewinde right-hand thread							
101000303-GR-IN	Ø 3 mm	M5	70 mm	21 mm	Ø 6 mm	35 mm	1.4301 AISI 304
101000404-GR-IN	Ø 4 mm	M6	70 mm	25 mm	Ø 7 mm	35 mm	1.4301 AISI 304
101000505-GR-IN	Ø 5 mm	M6	70 mm	20 mm	Ø 8 mm	35 mm	1.4301 AISI 304
101000606-GR-IN	Ø 6 mm	M6	70 mm	25 mm	Ø 9 mm	35 mm	1.4301 AISI 304
101000808-GR-IN	Ø 8 mm	M8	110 mm	40 mm	Ø 11 mm	50 mm	1.4301 AISI 304
Linksgewinde left-hand thread							
101000303-GL-IN	Ø 3 mm	M5	70 mm	21 mm	Ø 6 mm	35 mm	1.4301 AISI 304
101000404-GL-IN	Ø 4 mm	M6	70 mm	25 mm	Ø 7 mm	35 mm	1.4301 AISI 304
101000505-GL-IN	Ø 5 mm	M6	70 mm	20 mm	Ø 8 mm	35 mm	1.4301 AISI 304
101000606-GL-IN	Ø 6 mm	M6	70 mm	25 mm	Ø 9 mm	35 mm	1.4301 AISI 304
101000808-GL-IN	Ø 8 mm	M8	110 mm	40 mm	Ø 11 mm	50 mm	1.4301 AISI 304



Linsenkopfterminal ZUM SELBSTVERPRESSEN | raised head terminal for self pressing

Artikel-Nr. article no.	für Seil for rope	A A	B B	C C	D D	E E	Werkstoff material
101100303	Ø 3 mm	30 mm	25 mm	Ø 10 mm	Ø 6 mm	4 mm	1.4401/04 AISI 316
101100404	Ø 4 mm	38 mm	27 mm	Ø 12 mm	Ø 7 mm	5 mm	1.4401/04 AISI 316
101100505	Ø 5 mm	43 mm	33 mm	Ø 16 mm	Ø 8 mm	6 mm	1.4401/04 AISI 316
101100606	Ø 6 mm	44 mm	33 mm	Ø 16 mm	Ø 9 mm	6 mm	1.4401/04 AISI 316
101100808	Ø 8 mm	62 mm	49 mm	Ø 16 mm	Ø 11 mm	7 mm	1.4401/04 AISI 316

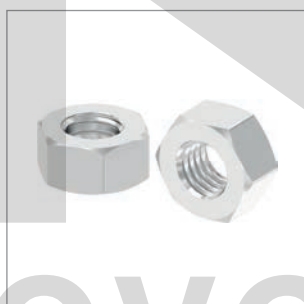


Gabelterminal ZUM SELBSTVERPRESSEN | turnbuckle fork for self pressing

Artikel-Nr. article no.	für Seil for rope	A A	B B	C C	D D	Werkstoff material
101200303	Ø 3 mm	32 mm	23 mm	7 mm	5 mm	1.4401/04 AISI 316
101200404	Ø 4 mm	32 mm	23 mm	9 mm	6 mm	1.4401/04 AISI 316
101200505	Ø 5 mm	35 mm	26 mm	12 mm	8 mm	1.4401/04 AISI 316
101200606	Ø 6 mm	48 mm	31 mm	13 mm	9 mm	1.4401/04 AISI 316
101200808	Ø 8 mm	57 mm	41 mm	16 mm	12 mm	1.4401/04 AISI 316

Sechskantmuttern DIN 934, A2 | hex-nut ISO 4032, A2

Artikel-Nr. article no.	Gewinde thread	Werkstoff material
58321-240-4	M4 Rechtsgewinde right-hand thread	1.4301 AISI 304
58321-240-5	M5 Rechtsgewinde right-hand thread	1.4301 AISI 304
58321-240-6	M6 Rechtsgewinde right-hand thread	1.4301 AISI 304
58321-240-8	M8 Rechtsgewinde right-hand thread	1.4301 AISI 304
58321-240-10	M10 Rechtsgewinde right-hand thread	1.4301 AISI 304
58321-240-4-L	M4 Linksgewinde left-hand thread	1.4301 AISI 304
58321-240-5-L	M5 Linksgewinde left-hand thread	1.4301 AISI 304
58321-240-6-L	M6 Linksgewinde left-hand thread	1.4301 AISI 304
58321-240-8-L	M8 Linksgewinde left-hand thread	1.4301 AISI 304
58321-240-10-L	M10 Linksgewinde left-hand thread	1.4301 AISI 304



VA-Hutmuttern DIN 1587, A2 | cap nut DIN 1587, A2

Artikel-Nr. article no.	Gewinde thread	Werkstoff material
58322-240-4	M4	1.4301 AISI 304
58322-240-5	M5	1.4301 AISI 304
58322-240-6	M6	1.4301 AISI 304
58322-240-8	M8	1.4301 AISI 304
58322-240-10	M10	1.4301 AISI 304

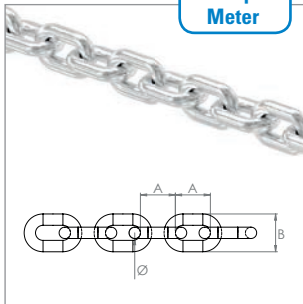


Beilagscheibe, DIN 125-1, A2 | washer, DIN 125-1, A2

Artikel-Nr. article no.	für Gewinde for thread	Werkstoff material
58320-240-4	M4	1.4301 AISI 304
58320-240-5	M5	1.4301 AISI 304
58320-240-6	M6	1.4301 AISI 304
58320-240-8	M8	1.4301 AISI 304
58320-240-10	M10	1.4301 AISI 304



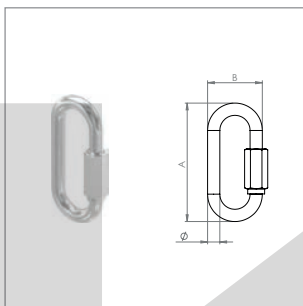
Preis pro
Meter



Edelstahlkette DIN 766, kurzgliedrig | chane DIN 766, short link



Artikel-Nr. article no.	Ø Ø	A A	B B	Bruchkraft breaking force	Werkstoff material
101100004	4 mm	16.0 mm	13.6 mm	8.0 kN	1.4401/04 AISI 316
101100005	5 mm	18.5 mm	17.0 mm	12.5 kN	1.4401/04 AISI 316
101100006	6 mm	19.5 mm	19.0 mm	16.0 kN	1.4401/04 AISI 316
101100008	8 mm	24.0 mm	25.0 mm	32.0 kN	1.4401/04 AISI 316
101100010	10 mm	28.0 mm	32.0 mm	50.0 kN	1.4401/04 AISI 316

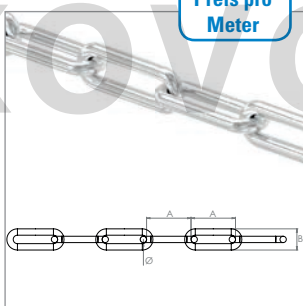


Schraubverbinder, kurz | quick link, short



Artikel-Nr. article no.	Ø Ø	A A	B B	Werkstoff material
100078004	4 mm	40 mm	20 mm	1.4401/04 AISI 316
100078005	5 mm	50 mm	24 mm	1.4401/04 AISI 316
100078006	6 mm	58 mm	27 mm	1.4401/04 AISI 316
100078008	8 mm	72 mm	34 mm	1.4401/04 AISI 316
100078010	10 mm	89 mm	42 mm	1.4401/04 AISI 316

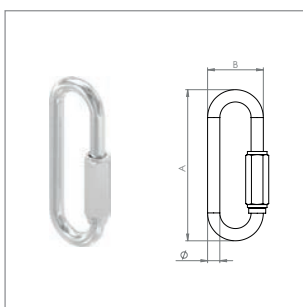
Preis pro
Meter



Edelstahlkette DIN 763, langgliedrig | chane DIN 763, long link



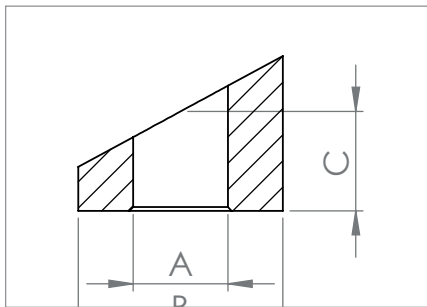
Artikel-Nr. article no.	Ø Ø	A A	B B	Bruchkraft breaking force	Werkstoff material
101200004	4 mm	32.0 mm	16.0 mm	6.3 kN	1.4401/04 AISI 316
101200005	5 mm	35.0 mm	20.5 mm	10.0 kN	1.4401/04 AISI 316
101200006	6 mm	42.0 mm	24.5 mm	12.5 kN	1.4401/04 AISI 316
101200008	8 mm	53.0 mm	32.0 mm	25.0 kN	1.4401/04 AISI 316
101200010	10 mm	65.0 mm	40.5 mm	40.0 kN	1.4401/04 AISI 316



Schraubverbinder, lang | quick link, long

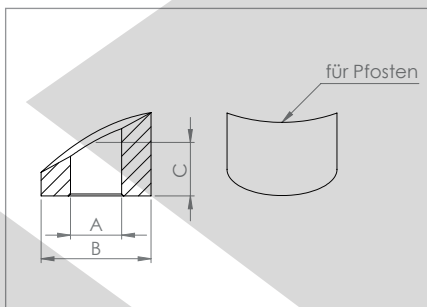


Artikel-Nr. article no.	Ø Ø	A A	B B	Werkstoff material
100079004	4 mm	53 mm	20 mm	1.4401/04 AISI 316
100079005	5 mm	64 mm	24 mm	1.4401/04 AISI 316
100079006	6 mm	74 mm	28 mm	1.4401/04 AISI 316
100079008	8 mm	89 mm	35 mm	1.4401/04 AISI 316
100079010	10 mm	106 mm	42 mm	1.4401/04 AISI 316



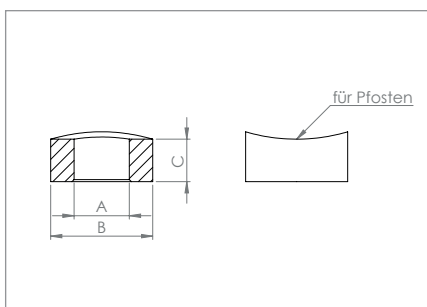
Formanschlüsse mit Steigung 28-32°, für Pfosten flach | form connection with gradient 28-32°, for posts flat

Artikel-Nr. article no.	für Pfosten for post	für Gewinde for thread	A A	B B	C C	Werkstoff material
100015004	flach flat	M4	Ø 4.5 mm	Ø 10 mm	5.9 mm	1.4301 AISI 304
100015005	flach flat	M5	Ø 5.5 mm	Ø 12 mm	5.9 mm	1.4301 AISI 304
100015006	flach flat	M6	Ø 6.5 mm	Ø 14 mm	6.8 mm	1.4301 AISI 304
100015008	flach flat	M8	Ø 8.5 mm	Ø 16 mm	8.2 mm	1.4301 AISI 304



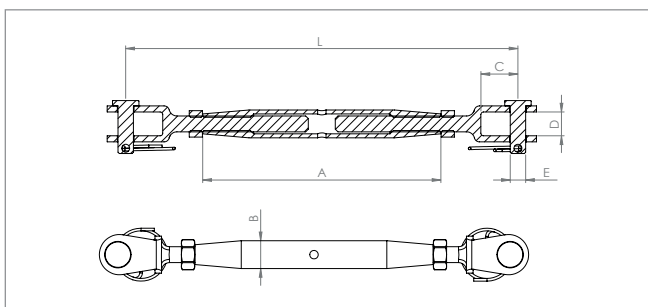
Formanschlüsse mit Steigung 28-32°, für Pfosten Ø 42.4 mm | form connection with gradient 28-32°, for posts Ø 42.4 mm

Artikel-Nr. article no.	für Pfosten for post	für Gewinde for thread	A A	B B	C C	Werkstoff material
100016004	Ø 42.4 mm	M4	Ø 4.5 mm	Ø 10 mm	5.9 mm	1.4301 AISI 304
100016005	Ø 42.4 mm	M5	Ø 5.5 mm	Ø 12 mm	5.9 mm	1.4301 AISI 304
100016006	Ø 42.4 mm	M6	Ø 6.5 mm	Ø 14 mm	6.8 mm	1.4301 AISI 304
100016008	Ø 42.4 mm	M8	Ø 8.5 mm	Ø 16 mm	8.2 mm	1.4301 AISI 304



Formanschluss gerade, für Pfosten Ø 42.4 mm | form connection, for posts Ø 42.4 mm

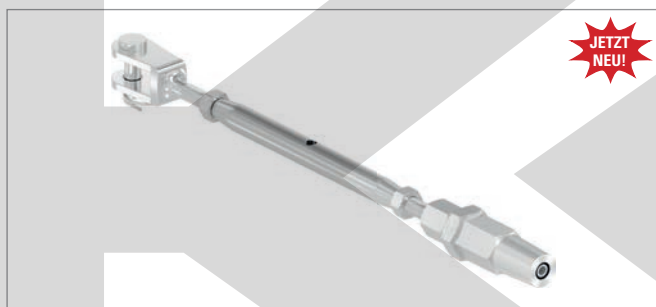
Artikel-Nr. article no.	für Pfosten for post	für Gewinde for thread	A A	B B	C C	Werkstoff material
100017006	Ø 42.4 mm	M6	Ø 6.5 mm	Ø 12 mm	5.0 mm	1.4301 AISI 304



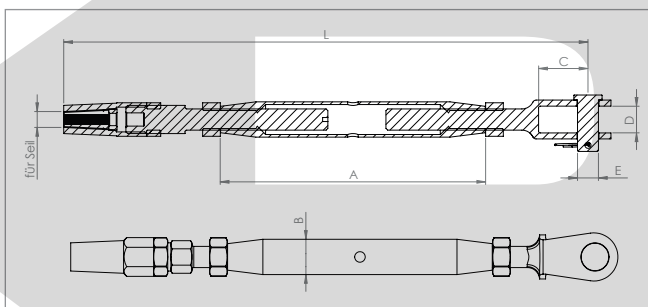
Wantenspanner Gabel/Gabel | turnbuckle fork/fork

Artikel-Nr. article no.	Gewinde thread	L L	A A	B B	C C	D D	E E	Werkstoff material
100040004	M4	105 - 130 mm	70 mm	Ø 7.5 mm	10.0 mm	7.5 mm	Ø 4 mm	1.4401/04 AISI 316
100040005	M5	125 - 180 mm	80 mm	Ø 8.0 mm	12.5 mm	9.0 mm	Ø 5 mm	1.4401/04 AISI 316
100040006	M6	145 - 200 mm	90 mm	Ø 10.0 mm	13.0 mm	8.0 mm	Ø 6 mm	1.4401/04 AISI 316
100040008	M8	165 - 245 mm	110 mm	Ø 13.0 mm	16.0 mm	12.0 mm	Ø 8 mm	1.4401/04 AISI 316

NEU

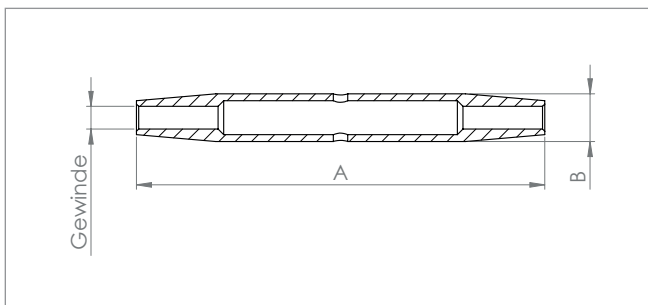


JETZT NEU!



Wantenspanner Gabel/Seilhalter | turnbuckle fork/rope holder

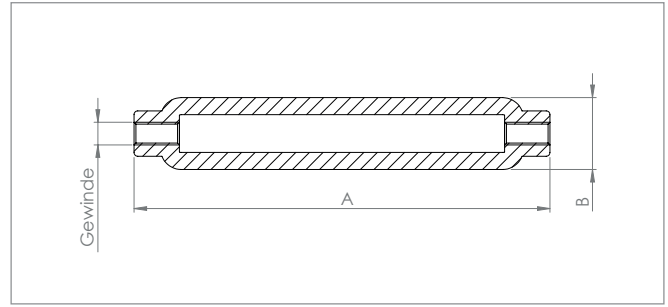
Artikel-Nr. article no.	für Seil for rope	Gewinde thread	L L	A A	B B	C C	D D	E E	Werkstoff material
10180003	Ø 3 mm	M5	155 - 190 mm	83 mm	8 mm	Ø 14 mm	8 mm	Ø 5 mm	1.4401/04 AISI 316
10180004	Ø 4 mm	M6	175 - 225 mm	95 mm	10 mm	Ø 14 mm	9 mm	Ø 6 mm	1.4401/04 AISI 316
10180005	Ø 5 mm	M8	200 - 270 mm	105 mm	13 mm	Ø 15 mm	13 mm	Ø 8 mm	1.4401/04 AISI 316
10180006	Ø 6 mm	M12	270 - 380 mm	150 mm	20 mm	Ø 27 mm	15 mm	Ø 12 mm	1.4401/04 AISI 316



Wantenspanner mit Links-/Rechtsgewinde | turnbuckle body with left-/right-thread

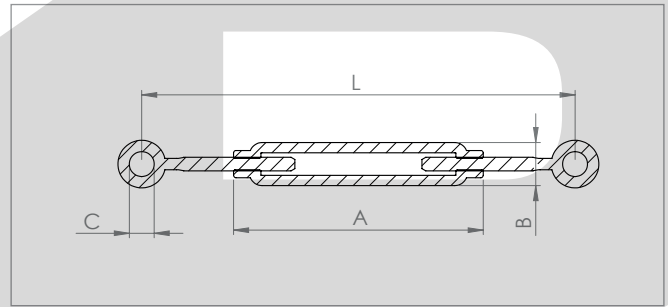
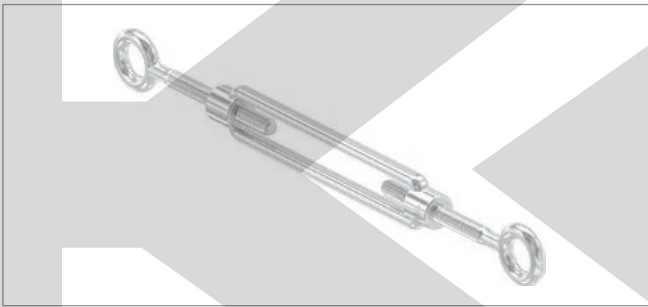
Artikel-Nr. article no.	Gewinde thread	A A	B B	Werkstoff material
100041004	M4	70 mm	Ø 7 mm	1.4401/04 AISI 316
100041005	M5	80 mm	Ø 8 mm	1.4401/04 AISI 316
100041006	M6	90 mm	Ø 10 mm	1.4401/04 AISI 316
100041008	M8	105 mm	Ø 13 mm	1.4401/04 AISI 316

NEU



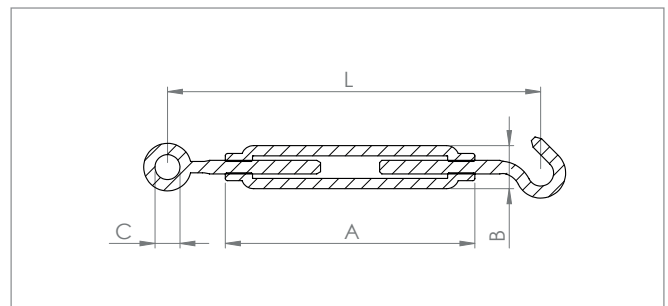
Spannschloss mit Links-/Rechtsgewinde | turnbuckle with left-/right-thread

Artikel-Nr. article no.	Gewinde thread	A A	B B	Werkstoff material
100044005	M5	70 mm	16 mm	1.4401/04 AISI 316
100044006	M6	110 mm	19 mm	1.4401/04 AISI 316
100044008	M8	110 mm	23 mm	1.4401/04 AISI 316



Spannschloss Öse/Öse mit Links-/Rechtsgewinde | turnbuckle eye/eye with left-/right-thread

Artikel-Nr. article no.	Gewinde thread	L L	A A	B B	C C	Werkstoff material
100042004	M4	84 - 112 mm	56 mm	12.5 mm	Ø 8 mm	1.4401/04 AISI 316
100042005	M5	100 - 135 mm	71 mm	13.0 mm	Ø 9 mm	1.4401/04 AISI 316
100042006	M6	124 - 180 mm	93 mm	18.0 mm	Ø 10 mm	1.4401/04 AISI 316
100042008	M8	160 - 240 mm	120 mm	21.0 mm	Ø 14 mm	1.4401/04 AISI 316



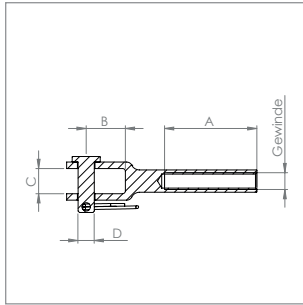
Spannschloss mit Öse und Haken mit Links-/Rechtsgewinde | open body turnbuckle hook/eye with left-/right-thread

Artikel-Nr. article no.	Gewinde thread	L L	A A	B B	C C	Werkstoff material
100043005	M5	100 - 138 mm	71 mm	16 mm	Ø 8.0 mm	1.4401/04 AISI 316
100043006	M6	140 - 210 mm	112 mm	19 mm	Ø 10.0 mm	1.4401/04 AISI 316
100043008	M8	160 - 225 mm	110 mm	23 mm	Ø 12.5 mm	1.4401/04 AISI 316

KOVOPOLOTOVARY.CZ

Gabelterminal mit Innengewinde |

turnbuckle fork with inside thread



Artikel-Nr. article no.	Gewinde thread	A A	B B	C C	D D	Werkstoff material
----------------------------	-------------------	--------	--------	--------	--------	-----------------------

Rechtsgewinde | right-hand thread

100050004	M4	25	10.5	7	4	1.4401/04 AISI 316
100050005	M5	29	13	9.5	5	1.4401/04 AISI 316
100050006	M6	31	13	9	6	1.4401/04 AISI 316
100050008	M8	41	15	10.5	8	1.4401/04 AISI 316

NEU

Linksgewinde | left-hand thread

100057004	M4	25	10.5	7	4	1.4401/04 AISI 316
100057005	M5	29	13	9.5	5	1.4401/04 AISI 316
100057006	M6	31	13	9	6	1.4401/04 AISI 316
100057008	M8	41	15	10.5	8	1.4401/04 AISI 316

NEU

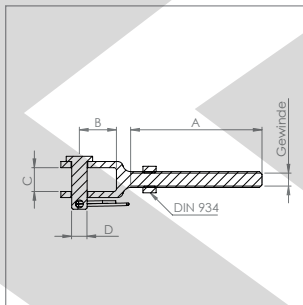
NEU

NEU

NEU

Gabelterminal mit Außengewinde |

turnbuckle fork with outside thread



Artikel-Nr. article no.	Gewinde thread	A A	B B	C C	D D	Werkstoff material
----------------------------	-------------------	--------	--------	--------	--------	-----------------------

Rechtsgewinde | right-hand thread

100058004	M4	37	10	7	4	1.4401/04 AISI 316
100058005	M5	40	13	7.5	5	1.4401/04 AISI 316
100058006	M6	48	13	8.5	6	1.4401/04 AISI 316
100058008	M8	56	14	12	8	1.4401/04 AISI 316

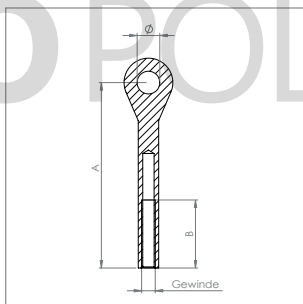
Linksgewinde | left-hand thread

100059004	M4	37	10	7	4	1.4401/04 AISI 316
100059005	M5	40	13	7.5	5	1.4401/04 AISI 316
100059006	M6	48	13	8.5	6	1.4401/04 AISI 316
100059008	M8	56	14	12	8	1.4401/04 AISI 316

KOVOPOLOTOVARY.CZ

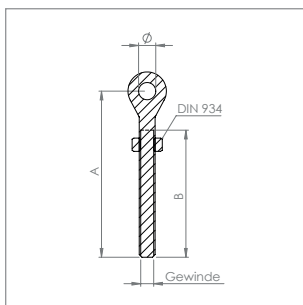
Augenende mit Innengewinde RECHTS |

eye end with inside thread right



Artikel-Nr. article no.	Gewinde thread	A A	B B	Ø Ø	Werkstoff material
----------------------------	-------------------	--------	--------	--------	-----------------------

100056005	M5	54	20	6	1.4401/04 AISI 316
100056006	M6	81	22	10	1.4401/04 AISI 316
100056008	M8	93	27	12	1.4401/04 AISI 316

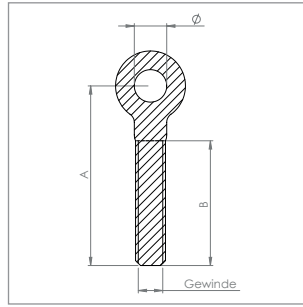


Augenende mit Außengewinde RECHTS |

eye end with outside thread right

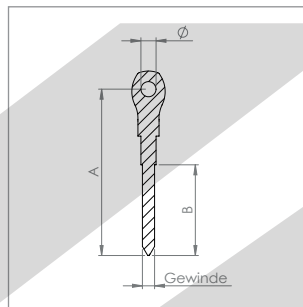
Artikel-Nr. article no.	Gewinde thread	A A	B B	Ø Ø	Werkstoff material
----------------------------	-------------------	--------	--------	--------	-----------------------

100051005	M5	61	44	5.5	1.4401/04 AISI 316
100051006	M6	63	47	6.5	1.4401/04 AISI 316
100051008	M8	79	56	8.5	1.4401/04 AISI 316



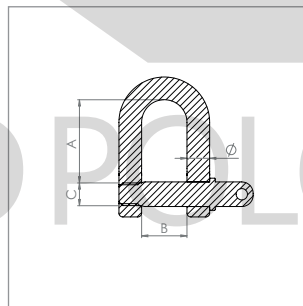
Augenende kurz mit Außengewinde RECHTS |
eye end with outside thread right

Artikel-Nr. article no.	Gewinde thread	A A	B B	Ø Ø	Werkstoff material
100051016	M6	20	8	6.5	1.4401/04 AISI 316
100051026	M6	36	25	6.5	1.4401/04 AISI 316



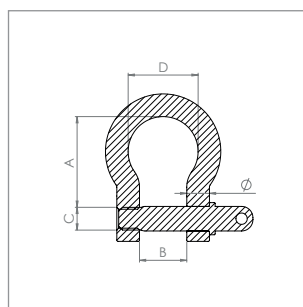
Augenschraube mit Holzgewinde RECHTS |
eye screw with wood thread right

Artikel-Nr. article no.	Gewinde thread	A A	B B	Ø Ø	Werkstoff material
100055005	5 mm	55	29	5.5	1.4401/04 AISI 316
100055006	6 mm	64	39	6.5	1.4401/04 AISI 316
100055008	8 mm	55	38	6.5	1.4401/04 AISI 316



Schäkel | shackle

Artikel-Nr. article no.	Ø Ø	A A	B B	C C	Werkstoff material
10005004	4 mm	15	8	4	1.4401/04 AISI 316
10005005	5 mm	18	9	5	1.4401/04 AISI 316
10005006	6 mm	24	12	6	1.4401/04 AISI 316
10005008	8 mm	31	16	8	1.4401/04 AISI 316

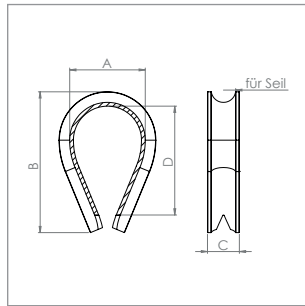


Gebogener Schäkel | bow shackle



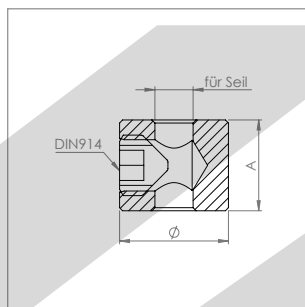
Artikel-Nr. article no.	Ø Ø	A A	B B	C C	D D	Werkstoff material
10005104	4 mm	15	8	4	12	1.4401/04 AISI 316
10005105	5 mm	19	10	5	15	1.4401/04 AISI 316
10005106	6 mm	24	12	6	18	1.4401/04 AISI 316
10005108	8 mm	32	16	8	25	1.4401/04 AISI 316

Kauschen | thimble



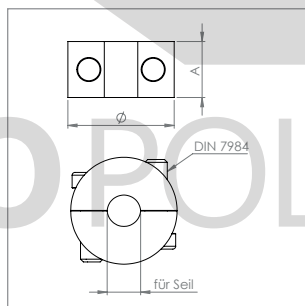
Artikel-Nr. article no.	für Seil for rope	A	B	C	D	Werkstoff material
100052002	Ø 2 mm	9	15	4	13	1.4401/04 AISI 316
100052003	Ø 3 mm	12	19	6	16	1.4401/04 AISI 316
100052004	Ø 4 mm	13	23	6.5	19	1.4401/04 AISI 316
100052005	Ø 5 mm	15.5	32	7.5	28	1.4401/04 AISI 316
100052006	Ø 6 mm	19	35	9	29	1.4401/04 AISI 316
100052008	Ø 8 mm	23	44	12	36	1.4401/04 AISI 316

NEU



**Rundklemme mit Madenschraube |
clamp with round screw**

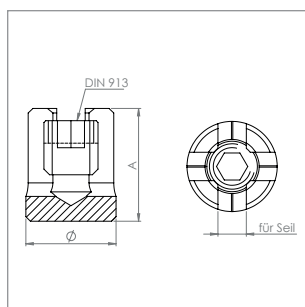
Artikel-Nr. article no.	für Seil for rope	A	Ø	Werkstoff material
100061004	Ø 2 - 4 mm	12 mm	15 mm	1.4401/04 AISI 316
100061006	Ø 5 - 6 mm	15 mm	18 mm	1.4401/04 AISI 316



Rundklemmen zweiteilig | round clamp in two parts

JETZT NEU!

Artikel-Nr. article no.	für Seil for rope	A	Ø	Werkstoff material
100072002	Ø 2 mm	10 mm	14.5 mm	1.4401/04 AISI 316
100072003	Ø 3 mm	10 mm	14.5 mm	1.4401/04 AISI 316
100072004	Ø 4 mm	10 mm	14.5 mm	1.4401/04 AISI 316
100072005	Ø 5 mm	10 mm	19.5 mm	1.4401/04 AISI 316
100072006	Ø 6 mm	10 mm	19.5 mm	1.4401/04 AISI 316
100072008	Ø 8 mm	12 mm	22.5 mm	1.4401/04 AISI 316

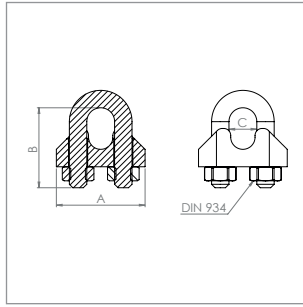


Kreuzklemmen | cross clamp

JETZT NEU!

Artikel-Nr. article no.	für Seil for rope	A	Ø	Werkstoff material
100071002	Ø 2 mm	16 mm	17 mm	1.4401/04 AISI 316
100071003	Ø 3 mm	19 mm	17 mm	1.4401/04 AISI 316
100071004	Ø 4 mm	21 mm	20 mm	1.4401/04 AISI 316
100071005	Ø 5 mm	23 mm	20 mm	1.4401/04 AISI 316
100071006	Ø 6 mm	25 mm	20 mm	1.4401/04 AISI 316
100071008	Ø 8 mm	36 mm	25 mm	1.4401/04 AISI 316

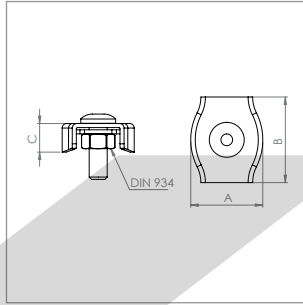
Drahtseilklemmen | wire rope clips



Artikel-Nr. article no.	für Seil for rope	Gewinde thread	A A	B B	C C	Werkstoff material
100060002	Ø 2 mm	M3	15	17	4.5	1.4401/04 AISI 316
100060003	Ø 3 mm	M4	20	17	5	1.4401/04 AISI 316
100060004	Ø 4 mm	M5	22	20	7	1.4401/04 AISI 316
100060005	Ø 5 mm	M5	23	20	6	1.4401/04 AISI 316
100060006	Ø 6 mm	M5	25	25	8	1.4401/04 AISI 316
100060008	Ø 8 mm	M6	25	27	10	1.4401/04 AISI 316

NEU

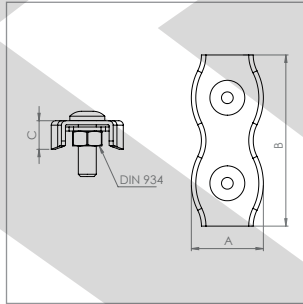
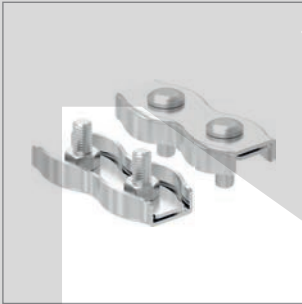
Simplexklemmen | simplex-clamp



Artikel-Nr. article no.	für Seil for rope	A A	B B	C C	Werkstoff material
100062002	Ø 2 mm	8	14.5	5	1.4401/04 AISI 316
100062003	Ø 3 mm	9	17	6.5	1.4401/04 AISI 316
100062004	Ø 4 mm	10	20	6.5	1.4401/04 AISI 316
100062005	Ø 5 mm	13	25	7.5	1.4401/04 AISI 316
100062006	Ø 6 mm	16	30	8	1.4401/04 AISI 316
100062008	Ø 8 mm	23	38	11.5	1.4401/04 AISI 316

NEU

Duplexklemmen | duplex-clamp

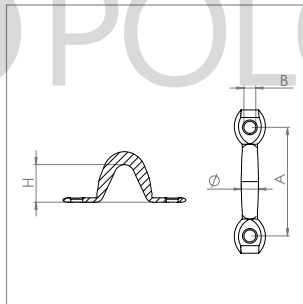


Artikel-Nr. article no.	für Seil for rope	A A	B B	C C	Werkstoff material
100063002	Ø 2 mm	14	30	5.5	1.4401/04 AISI 316
100063003	Ø 3 mm	16	35	6	1.4401/04 AISI 316
100063004	Ø 4 mm	18	40	6.5	1.4401/04 AISI 316
100063005	Ø 5 mm	20	50	8	1.4401/04 AISI 316
100063006	Ø 6 mm	27	70	10.5	1.4401/04 AISI 316
100063008	Ø 8 mm	32	76	11.5	1.4401/04 AISI 316

NEU

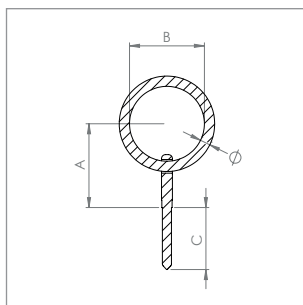
KOVO POLOTOVARY.CZ

Befestigungsöse | pad eye

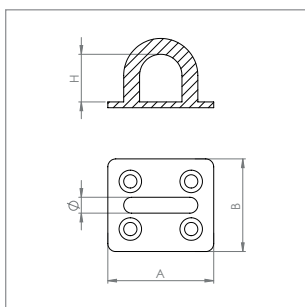


Artikel-Nr. article no.	Ø Ø	A A	B B	H H	Werkstoff material
100066004	4 mm	32	3.5	10	1.4401/04 AISI 316
100066005	5 mm	40	4.5	12	1.4401/04 AISI 316
100066006	6 mm	44	5.5	16	1.4401/04 AISI 316
100066008	8 mm	50	5.5	16	1.4401/04 AISI 316

**Ring mit Holzschraube, beweglich |
ring with wood screw, movable**

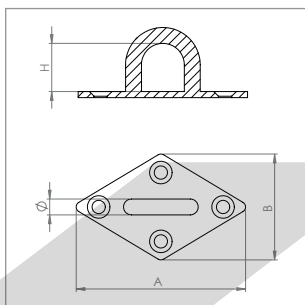


Artikel-Nr. article no.	Ø Ø	A A	B B	C C	Werkstoff material
100068004	4 mm	32	28	18	1.4401/04 AISI 316
100068006	6 mm	40	31	30	1.4401/04 AISI 316
100068008	8 mm	64	50	40	1.4401/04 AISI 316



Befestigungsöse mit rechteckiger Platte |
rectangular pad plate

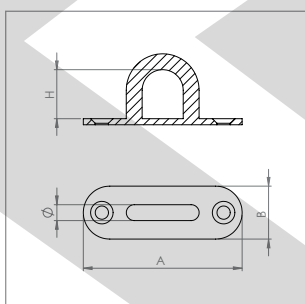
Artikel-Nr. article no.	Ø	A	B	H	Werkstoff material
100064005	5 mm	35 mm	30 mm	15 mm	1.4401/04 AISI 316
100064006	6 mm	40 mm	35 mm	18 mm	1.4401/04 AISI 316
100064008	8 mm	50 mm	40 mm	20 mm	1.4401/04 AISI 316



Befestigungsöse mit rechteckiger Platte |
rectangular pad plate



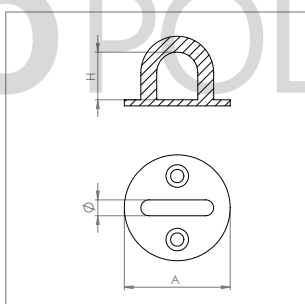
Artikel-Nr. article no.	Ø	A	B	H	Werkstoff material
100075005	5 mm	60 mm	35 mm	15 mm	1.4401/04 AISI 316
100075006	6 mm	65 mm	46 mm	18 mm	1.4401/04 AISI 316
100075008	8 mm	80 mm	50 mm	22 mm	1.4401/04 AISI 316
100075010	10 mm	100 mm	60 mm	28 mm	1.4401/04 AISI 316



Befestigungsöse mit ovaler Platte |
oval plate

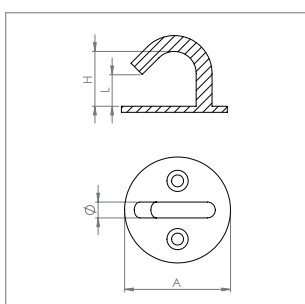


Artikel-Nr. article no.	Ø	A	B	H	Werkstoff material
100074005	5 mm	45 mm	15 mm	15 mm	1.4401/04 AISI 316
100074006	6 mm	60 mm	20 mm	18 mm	1.4401/04 AISI 316
100074008	8 mm	80 mm	25 mm	22 mm	1.4401/04 AISI 316
100074010	10 mm	100 mm	35 mm	27 mm	1.4401/04 AISI 316



Befestigungsöse mit runder Platte |
round pad plate

Artikel-Nr. article no.	Ø	A	H	Werkstoff material
100065005	5 mm	33 mm	15 mm	1.4401/04 AISI 316
100065006	6 mm	40 mm	17 mm	1.4401/04 AISI 316
100065008	8 mm	50 mm	22 mm	1.4401/04 AISI 316



Befestigungsöse/Haken mit runder Platte |
round plate with hook

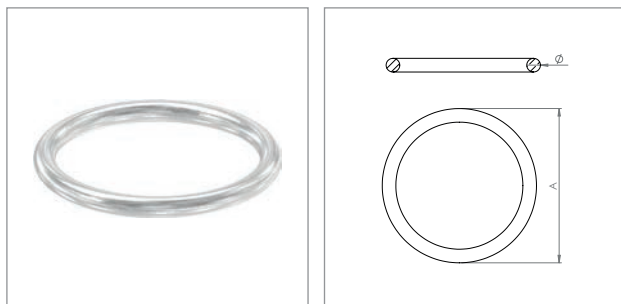


Artikel-Nr. article no.	Ø	A	H	L	Werkstoff material
100076005	5 mm	33 mm	18 mm	12 mm	1.4401/04 AISI 316
100076006	6 mm	40 mm	22 mm	12 mm	1.4401/04 AISI 316
100076008	8 mm	50 mm	25 mm	15 mm	1.4401/04 AISI 316

KOVO POLOTOVARY.CZ

Ring, verschweisst und elektroliert |
ring, welded and electropolished

* Ringe können im Außendurchmesser um +/- 1-2 mm variieren!
* rings can vary in outer diameter by +/- 1-2 mm!

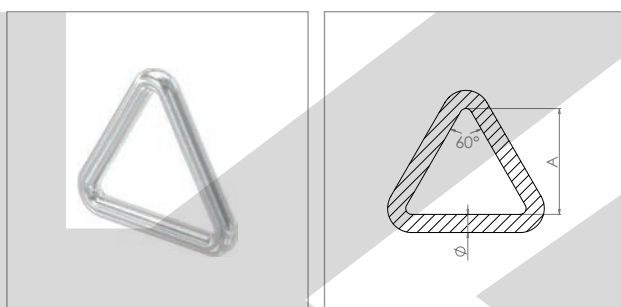


Artikel-Nr. article no.	Ø Ø	A A	Werkstoff material
100053004	4 mm	48 mm *	1.4301 AISI 304
100053005	6 mm	62 mm *	1.4301 AISI 304
50380-240	10 mm	120 mm *	1.4301 AISI 304
50381-240	12 mm	124 mm *	1.4301 AISI 304
50382-240	12 mm	144 mm *	1.4301 AISI 304
100053320	3 mm	31 mm *	1.4401/04 AISI 316
100053330	3 mm	42 mm *	1.4401/04 AISI 316
100053430	4 mm	47 mm *	1.4401/04 AISI 316
100053540	5 mm	62 mm *	1.4401/04 AISI 316
100053645	6 mm	68 mm *	1.4401/04 AISI 316

NEU
NEU
NEU
NEU
NEU

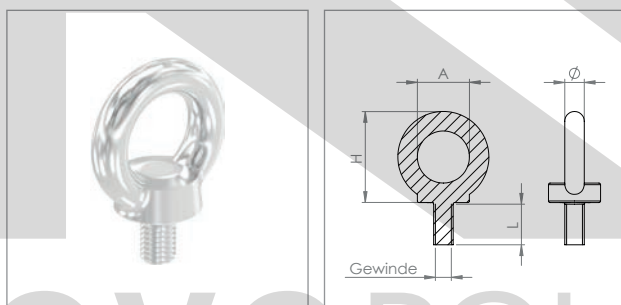
Triangeln, verschweisst und elektroliert |
triangles, welded and electropolished

JETZT NEU!



Artikel-Nr. article no.	Ø Ø	A A	Werkstoff material
100077335	3 mm	30 mm	1.4401/04 AISI 316
100077420	4 mm	18 mm	1.4401/04 AISI 316
100077540	5 mm	35 mm	1.4401/04 AISI 316
100077640	6 mm	35 mm	1.4401/04 AISI 316
100077850	8 mm	45 mm	1.4401/04 AISI 316

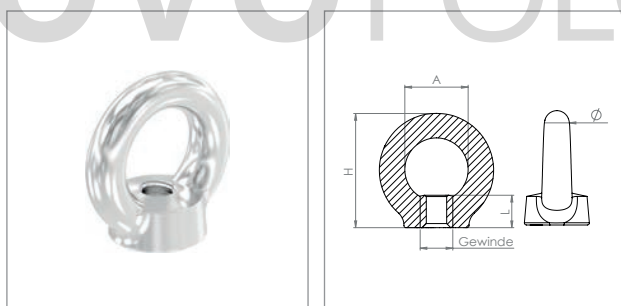
Ringschraube, DIN 580 | eye bolt, DIN 580



Artikel-Nr. article no.	Ø Ø	Gewinde thread	A A	H H	L L	Werkstoff material
100067006	6 mm	M6	16	29	13	1.4401/04 AISI 316
100067008	8 mm	M8	20	34	16	1.4401/04 AISI 316
100067010	10 mm	M10	25	44	17	1.4401/04 AISI 316
100067012	12 mm	M12	30	52	20	1.4401/04 AISI 316

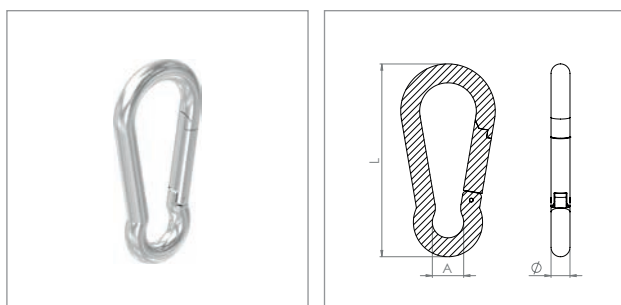
Ringschraube mit Innengewinde, DIN 582 |
eye bolt with inside thread, DIN 582

JETZT NEU!



Artikel-Nr. article no.	Ø Ø	Gewinde thread	A A	H H	L L	Werkstoff material
100073006	6 mm	M6	16	27	6	1.4401/04 AISI 316
100073008	8 mm	M8	20	35	9	1.4401/04 AISI 316
100073010	10 mm	M10	25	43	11	1.4401/04 AISI 316
100073012	12 mm	M12	30	51	12	1.4401/04 AISI 316
100073016	16 mm	M16	35	60	14	1.4401/04 AISI 316

Karabinerhaken* | spring snap*



Artikel-Nr. article no.	Ø Ø	A A	L L	Bruchkraft breaking force	Werkstoff material
100069005	5 mm	8	50	300 kg	1.4401/04 AISI 316
100069006	6 mm	9	60	370 kg	1.4401/04 AISI 316
100069007	7 mm	11	70	430 kg	1.4401/04 AISI 316
100069008	8 mm	12	82	700 kg	1.4401/04 AISI 316

* Karabiner nicht geeignet als Schutzausrüstung zum Klettern!
* carabiners are not suitable as protective equipment for climbing!

Holzhandläufe |

wooden handrails



Holzhandläufe |

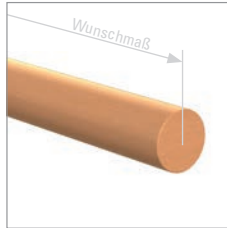
wooden handrails

Musterkoffer |
sample case



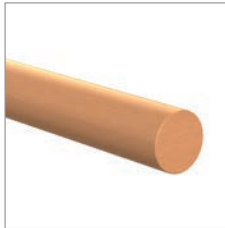
 S.452

Handläufe auf Maß |
handrails made to measure



 S.453

Holzhandl. lagernd |
wooden Handrails



 S.454

Holzverbinder 45° |
wooden connector 45°



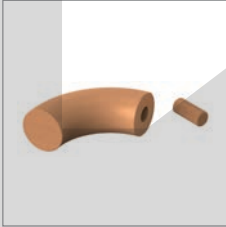
 S.454

Holzverbinder 90° |
wooden connector 90°



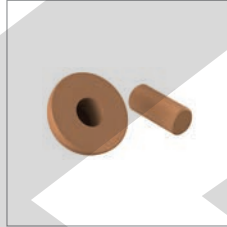
 S.454


90° Holzendstück |
90° wooden end piece



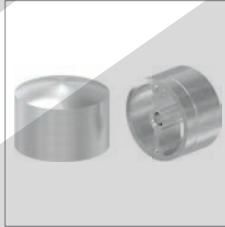
 S.454


Holzendstück |
wooden end piece



 S.454

VA-Endkappe |
stainless steel end cap



 S.455


VA-Verbinder |
stainless steel connector



 S.455

90° VA-Bogen |
90° stainless steel bow



 S.455

90° VA-Endbogen |
90° stainless steel end piece



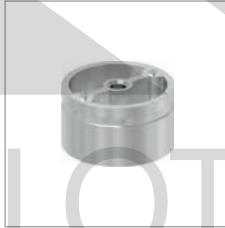
 S.455

VA-Verbinder flexibel |
VA connector flexible



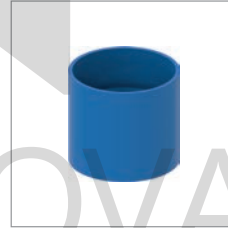
 S.455

Adapter |
adapter



 S.456

Bohrlehre |
borehole template



 S.456

KOVOPOLOTOVARY.CZ

Holzhandlauf-Musterkoffer

Artikel-Nr. 9999-HMK1

Inhalt des Koffers:

Kartonkoffer 580x450x140mm, innen mit Schaumstoffeinlage

- Je ein Musterstück à 95 mm Ø42 mm in den Holzarten:
Buche gedämpft, Eiche, Ahorn, Mahagoni, Esche,
Thermoesche, Kirschbaum, Nussbaum, Kiefer,
Lärche, Fichte, Birke
- 1x 90° Bogen in Buche gedämpft Ø42 mm
- 1x 90° Bogen als Endstück in Buche gedämpft Ø42 mm
- 1x 45° Bogen in Buche gedämpft Ø42 mm
- 1x Endkappe in Buche gedämpft Ø42 mm
- 3x Sonderhandlauf in verschiedenen Varianten
- 1x Omega 55 x 50 mm
- 1x Oval 60 x 40 mm
- 1x Rechteck 60 x 40 mm
- 1x Edelstahlhandlauf montagefertig
- 1x Edelstahl Handlaufhalter mit Außengewinde
- 1x Edelstahl Handlaufhalter mit Anschlussplatte für Rohr Ø42,4 mm
- 5x Holzhandlauf Musterstücke à 30 cm
in verschiedenen Holzarten und Bearbeitungen
(Nut, Endbearbeitungen)
- 1x Edelstahl Endkappe für Holzhandlauf Ø42 mm
- 1x Bohrlehre



Alle Handläufe lackiert



Holzhandläufe auf Maß

Holzart	Buche gedämpft	Eiche	Ahorn	Für den europäisch Außenbereich		Esche	europäisch/ amerikanisch		Kiefer	Fichte	Für den Außenbereich	
				Mahagoni	Thermo- esche		Kirsch- baum	Nuss- baum			Birke	Kambala
Holzart roh/geschliffen auf Fixmaß bis 4 Meter Handlauf über 4 mtr. – Preis auf Anfrage												
Ø 42 mm - Preis pro Meter												
Ø 45 mm - Preis pro Meter												
Ø 50 mm - Preis pro Meter												
Holzart roh/geschliffen inkl. Endbearbeitung nach Wunsch, Linse, Fase, Halbkugel, Radius oder mit Systembohrung 15 mm inkl. Dübel, auf Fixmaß bis 4 Meter												
Ø 42 mm - Preis pro Meter												
Ø 45 mm - Preis pro Meter												
Ø 50 mm - Preis pro Meter												
90° und 45° Bögen mit 2 Dübel oder als Endstück mit einem Dübel im rohen Zustand												
Ø 42 mm - Preis pro Meter												
Ø 45 mm - Preis pro Meter												
Ø 50 mm - Preis pro Meter												
Bögen lackieren												
Endkappen halbrund mit Dübel roh												
Ø 42 mm - Preis pro Meter												
Ø 45 mm - Preis pro Meter												
Ø 50 mm - Preis pro Meter												
Endkappe lackieren												
Zusatzarbeiten												
Nutausfräsung nach Vorgabe pro Meter.												
Gehrungsschnitte-Dübel und Dübelbohrungen-Vorbereiter zum Verleimen												
Lackierung oder Ölen für Ø 42/45/50 mm pro Meter												
Bohrung mit Innengewinde M12												
Gehrungsschnitt nach Maß												

Handläufe über 4 Meter Länge werden gestoßen (geschiftet) mit Systembohrung und Fase. Lackierung mit DD-Lack 2-fach mit Zwischenschliff, Brandschutzklasse B1. Achtung: Aufpreis! **Alle Preise rein netto zzgl. der gültigen gesetzlichen Mehrwertsteuer. Fracht und Verpackung nach Aufwand.**

Kambala und Mahagoni sind für den Außenbereich geeignet, jedoch nur mit spezieller Außenschutzlasur.
Bitte immer angeben falls Sie Ihren Holzhandlauf im Außenbereich verwenden!



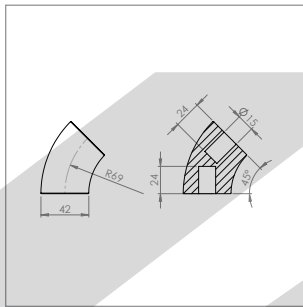
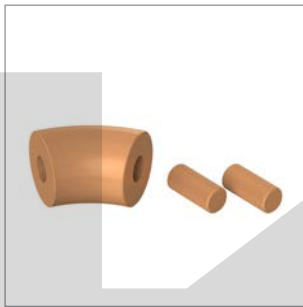
Datenblatt über Lackierung finden Sie auf unserer Internetseite auf www.feldmann-gmbh.com im Reiter Downloads

Holzhandläufe - Lagerware:



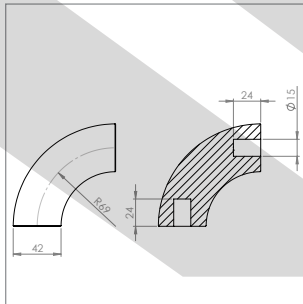
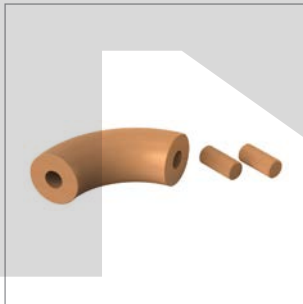
Holzhandläufe, geschliffen und lackiert | wooden handrails, sanded and varnished

Artikel-Nr. article no.	für Handlauf-Ø for handrail-Ø	Länge length	Werkstoff material
H-BU42-1000	42 mm	1000 mm	Buche
H-BU42-1500	42 mm	1500 mm	Buche
H-BU42-2000	42 mm	2000 mm	Buche
H-BU42-2500	42 mm	2500 mm	Buche
H-BU42-3000	42 mm	3000 mm	Buche



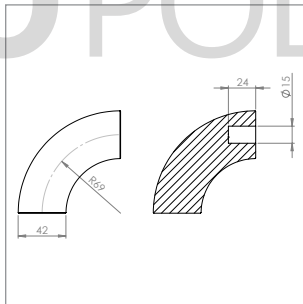
Holzhandlaufbogen 45°, geschliffen und lackiert | wooden handrail bow 45°, sanded and varnished

Artikel-Nr. article no.	Ø	Werkstoff material	Beschreibung description
H-BU42-45	42 mm	Buche	inkl. Dübelbohrung und Dübel



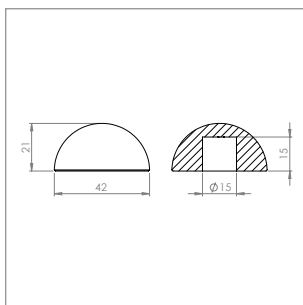
Holzhandlaufbogen 90°, geschliffen und lackiert | wooden handrail bow 90°, sanded and varnished

Artikel-Nr. article no.	Ø	Werkstoff material	Beschreibung description
H-BU42-90	42 mm	Buche	inkl. Dübelbohrung und Dübel



Holzhandlaufbogen 90° als Endstück, geschliffen und lackiert | wooden handrail bow 90° as end piece, sanded and varnished

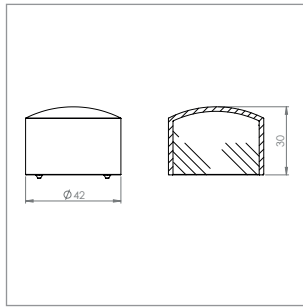
Artikel-Nr. article no.	Ø	Werkstoff material	Beschreibung description
H-BU42-90-END	42 mm	Buche	inkl. Dübelbohrung und Dübel



Holzhandlauf-Endstück, geschliffen und lackiert | wooden handrail end piece, sanded and varnished

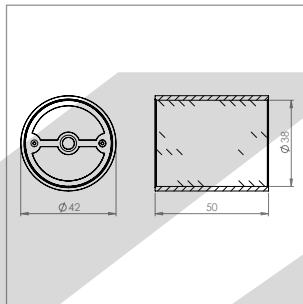
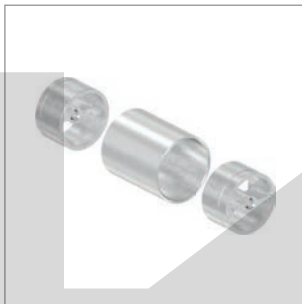
Artikel-Nr. article no.	Ø	Werkstoff material	Beschreibung description
H-BU42-EH	42 mm	Buche	inkl. Dübelbohrung und Dübel

Holzhandlauf Zubehör:



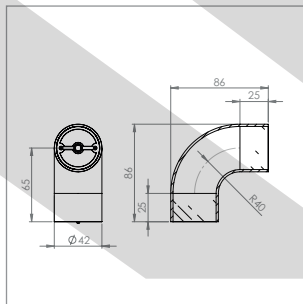
Endkappe für Holzhandlauf, inkl. 1 Adapter |
endcap for wooden handrail, incl. 1 adapter

Artikel-Nr. article no.	für Handlauf-Ø for handrail-Ø	Werkstoff material
50600-240	42 mm	1.4301 AISI 304



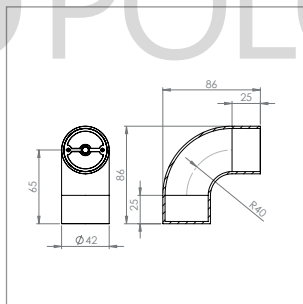
Holzhandlaufverbindung, inkl. 2 Adapter |
connector for wooden handrail, incl. 2 adapters

Artikel-Nr. article no.	für Handlauf-Ø for handrail-Ø	Werkstoff material
50601-240	42 mm	1.4301 AISI 304



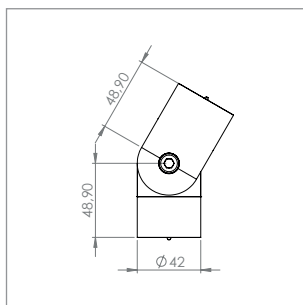
Rundbogen 90° für Holzhandlauf, inkl. 2 Adapter |
90° connector for wooden handrail, incl. 2 adapters

Artikel-Nr. article no.	für Handlauf-Ø for handrail-Ø	Werkstoff material
50602-240	42 mm	1.4301 AISI 304



Endbogen 90° für Holzhandlauf, inkl. 1 Adapter |
90° end piece for wooden handrail, incl. 1 adapter

Artikel-Nr. article no.	für Handlauf-Ø for handrail-Ø	Werkstoff material
50603-240	42 mm	1.4301 AISI 304

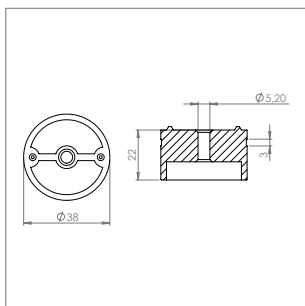


i Bis 90° einstellbar!
adjustable up to 90°!

Flexibler Holzhandlaufverbinder, inkl. 2 Adapter |
flexible connector for wooden handrail, incl. 2 adapters

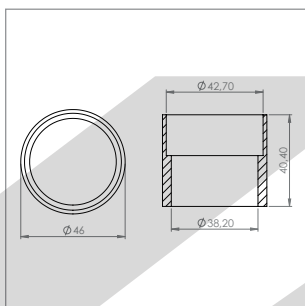
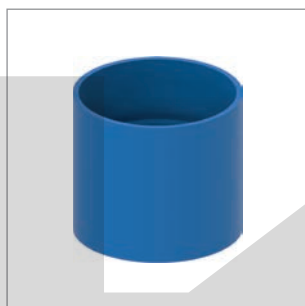
Artikel-Nr. article no.	für Handlauf-Ø for handrail-Ø	Werkstoff material
50604-240	42 mm	1.4301 AISI 304

Holzhandlauf Zubehör:



Adapter für Holzhandlauf | *adapter for wooden handrail*

Artikel-Nr. <i>article no.</i>	für Handlauf-Ø <i>for handrail-Ø</i>	Werkstoff <i>material</i>
50605-240	42 mm	1.4301 AISI 304



i Oberfläche blau lackiert!
surface is painted blue!

Bohrlehre für Holzhandlauf | *borehole template for wooden handrail*

Artikel-Nr. <i>article no.</i>	für Handlauf-Ø <i>for handrail-Ø</i>	Werkstoff <i>material</i>
50606-240	42 mm	1.4301 AISI 304



Laden- & Thekenbau |

shopfitting and counter construction

Fußlaufstützen |
footrail brackets



📄 S.458

Fußlaufstützen |
footrail brackets



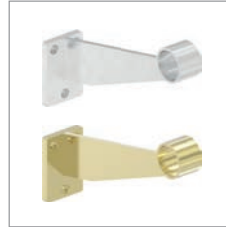
📄 S.458

Fuß-/Handlaufstützen |
foot- and handrail brackets



📄 S.459

Fuß-/Handlaufstützen |
foot- and handrail brackets



📄 S.459

Fuß-/Handlaufstützen |
foot- and handrail brackets



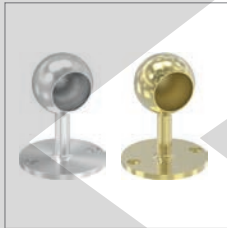
📄 S.459

Handlaufstützen |
handrail brackets



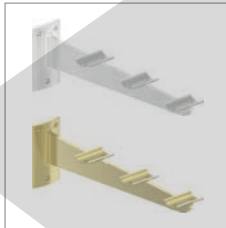
📄 S.460

Handlaufstützen |
handrail brackets



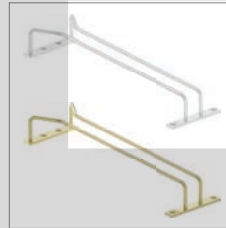
📄 S.460

Tablettrutschenträger |
tray slide bracket

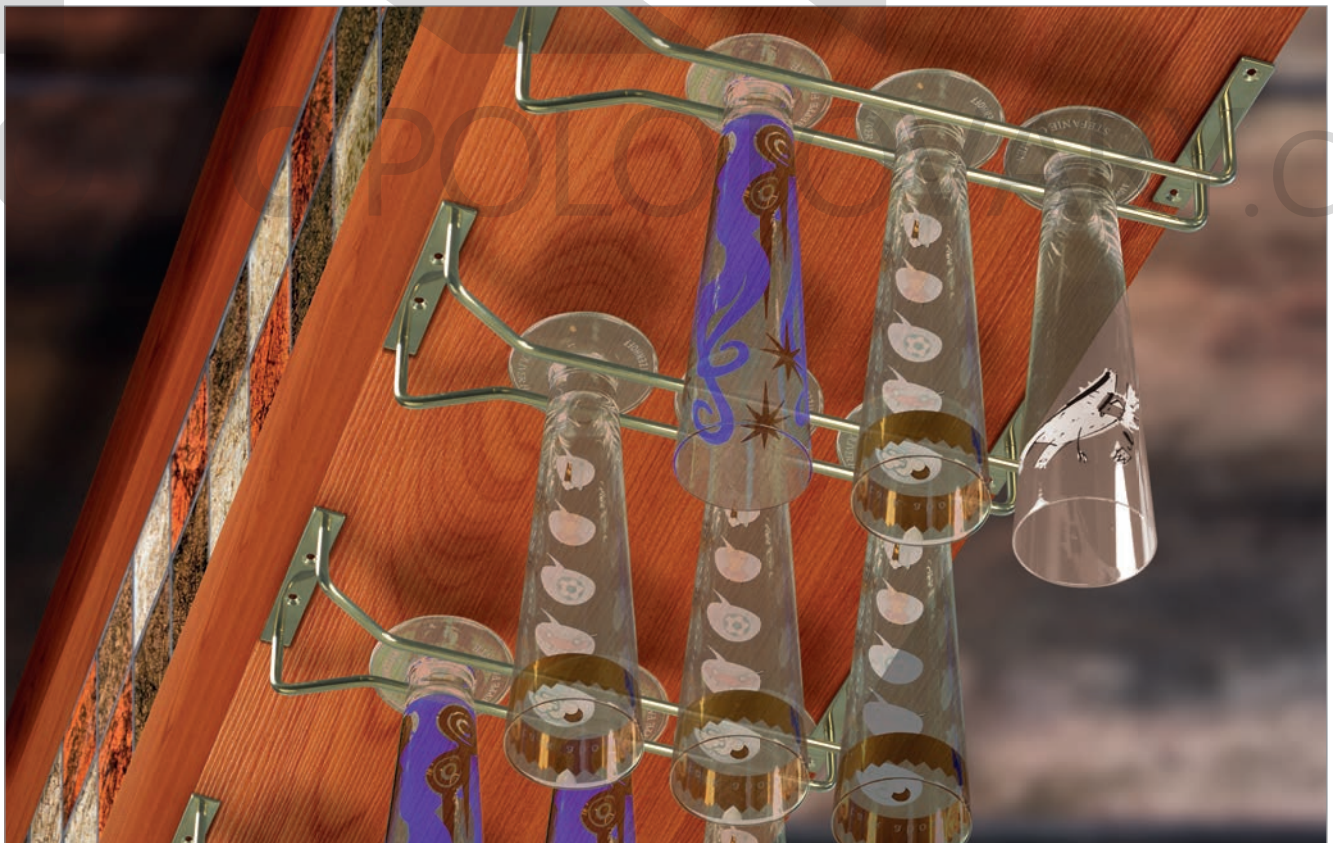


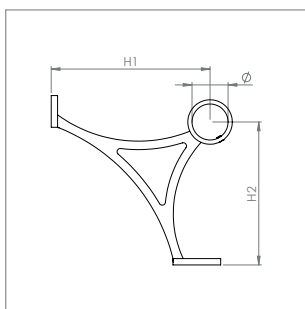
📄 S.461

Gläserhalter |
glass rack



📄 S.461



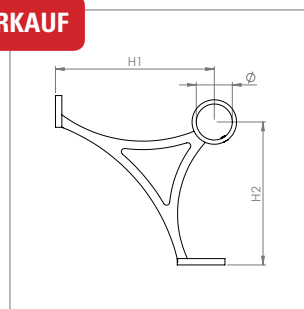


Fußlaufstütze V2A |
footrail bracket AISI 304

Artikel-Nr. <i>article no.</i>	Ø <i>Ø</i>	H1 <i>H1</i>	H2 <i>H2</i>	Werkstoff <i>material</i>
70010-240	33.7 mm	155 mm	135 mm	1.4301 AISI 304
70010-240-42	42.4 mm	160 mm	150 mm	1.4301 AISI 304
70011-240	48.3 mm	160 mm	150 mm	1.4301 AISI 304

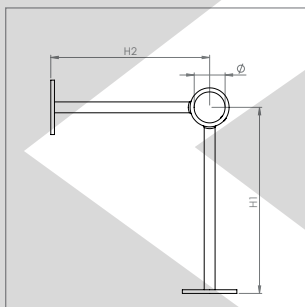


ABVERKAUF



Fußlaufstütze Messingoptik |
footrail bracket brass look

Artikel-Nr. <i>article no.</i>	Ø <i>Ø</i>	H1 <i>H1</i>	H2 <i>H2</i>	Werkstoff <i>material</i>
70010-ME	33.7 mm	155 mm	135 mm	Messing brass
70011-ME	48.3 mm	160 mm	150 mm	Messing brass

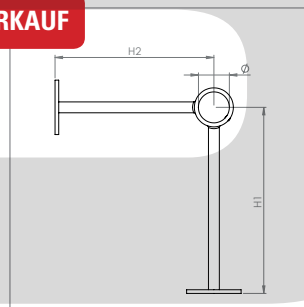


Fußlaufstütze V2A |
footrail bracket AISI 304

Artikel-Nr. <i>article no.</i>	Ø <i>Ø</i>	H1 <i>H1</i>	H2 <i>H2</i>	Werkstoff <i>material</i>
70012-240	33.7 mm	201 mm	175 mm	1.4301 AISI 304
70012-240-42	42.4 mm	205 mm	175 mm	1.4301 AISI 304
70013-240	48.3 mm	205 mm	175 mm	1.4301 AISI 304

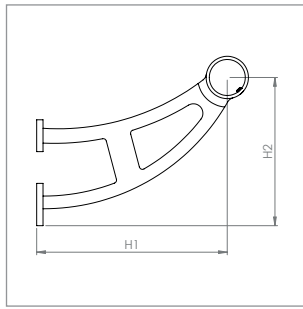


ABVERKAUF



Fußlaufstütze Messingoptik |
footrail bracket brass look

Artikel-Nr. <i>article no.</i>	Ø <i>Ø</i>	H1 <i>H1</i>	H2 <i>H2</i>	Werkstoff <i>material</i>
70012-ME	33.7 mm	201 mm	175 mm	Messing brass
70013-ME	48.3 mm	205 mm	175 mm	Messing brass

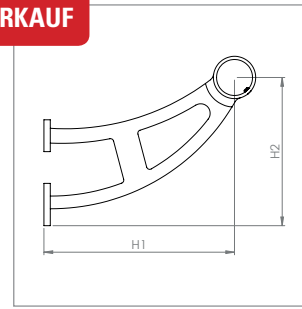


Fuß-/Handlaufstütze V2A |
foot- and handrail bracket AISI 304

Artikel-Nr. <i>article no.</i>	Ø <i>Ø</i>	H1 <i>H1</i>	H2 <i>H2</i>	Werkstoff <i>material</i>
70020-240	33.7 mm	180 mm	140 mm	1.4301 AISI 304
70020-240-42	42.4 mm	180 mm	140 mm	1.4301 AISI 304
70021-240	48.3 mm	180 mm	140 mm	1.4301 AISI 304

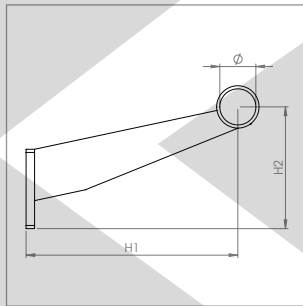


ABVERKAUF



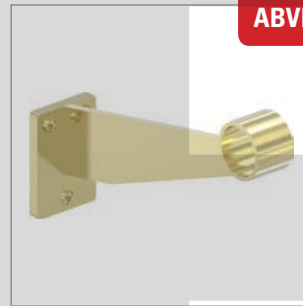
Fuß-/Handlaufstütze Messingoptik |
foot- and handrail bracket brass look

Artikel-Nr. <i>article no.</i>	Ø <i>Ø</i>	H1 <i>H1</i>	H2 <i>H2</i>	Werkstoff <i>material</i>
70020-ME	33.7 mm	180 mm	140 mm	Messing brass
70021-ME	48.3 mm	180 mm	140 mm	Messing brass

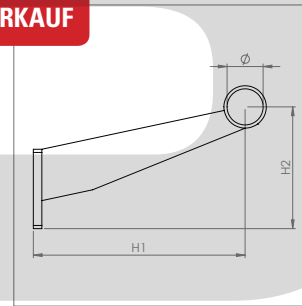


Fuß-/Handlaufstütze V2A |
foot- and handrail bracket AISI 304

Artikel-Nr. <i>article no.</i>	Ø <i>Ø</i>	H1 <i>H1</i>	H2 <i>H2</i>	Werkstoff <i>material</i>
70022-240	33.7 mm	200 mm	115 mm	1.4301 AISI 304
70022-240-42	42.4 mm	200 mm	115 mm	1.4301 AISI 304

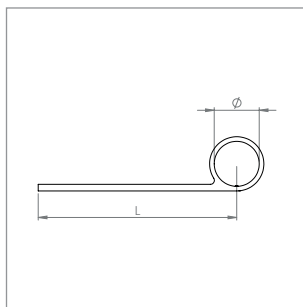


ABVERKAUF



Fuß-/Handlaufstütze Messingoptik |
foot- and handrail bracket brass look

Artikel-Nr. <i>article no.</i>	Ø <i>Ø</i>	H1 <i>H1</i>	H2 <i>H2</i>	Werkstoff <i>material</i>
70022-ME	33.7 mm	200 mm	115 mm	Messing brass
70023-ME	48.3 mm	200 mm	115 mm	Messing brass

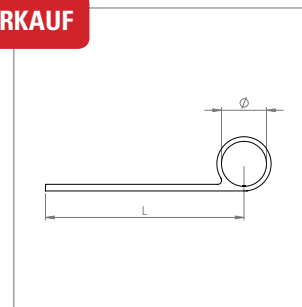


Handlaufstütze V2A |
handrail bracket AISI 304

Artikel-Nr. <i>article no.</i>	Ø <i>Ø</i>	L <i>L</i>	Werkstoff <i>material</i>
70030-240	33.7 mm	150 mm	1.4301 AISI 304
70030-240-42	42.4 mm	150 mm	1.4301 AISI 304



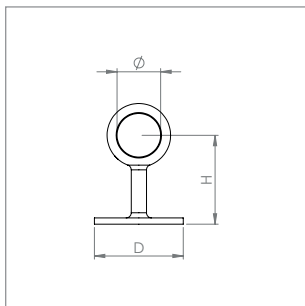
ABVERKAUF



Handlaufstütze Messingoptik |
handrail bracket brass look

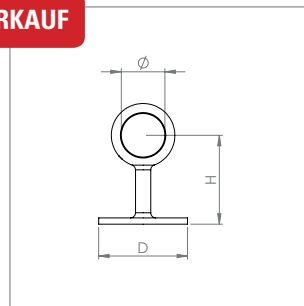
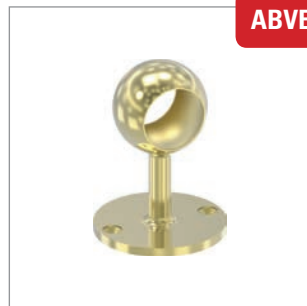
Artikel-Nr. <i>article no.</i>	Ø <i>Ø</i>	L <i>L</i>	Werkstoff <i>material</i>
70030-ME	33.7 mm	150 mm	Messing brass
70031-ME	48.3 mm	150 mm	Messing brass

KOVOPOLOTOVARY.CZ



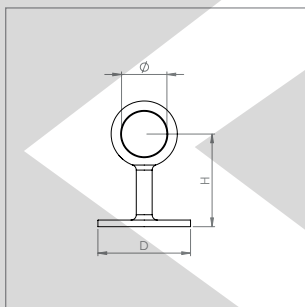
Rohrhalter V2A |
ball centre post AISI 304

Artikel-Nr. article no.	Ø Ø	D D	H H	Werkstoff material
70110-240	33.7 mm	70 mm	70 mm	1.4301 AISI 304
70110-240-42	42.4 mm	81 mm	75 mm	1.4301 AISI 304
70111-240	48.3 mm	81 mm	75 mm	1.4301 AISI 304



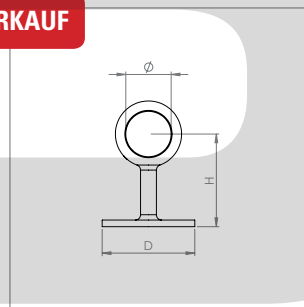
Rohrhalter Messingoptik |
ball centre post brass look

Artikel-Nr. article no.	Ø Ø	D D	H H	Werkstoff material
70110-ME	33.7 mm	70 mm	70 mm	Messing brass
70111-ME	48.3 mm	81 mm	75 mm	Messing brass



Rohrendhalter V2A |
ball end post AISI 304

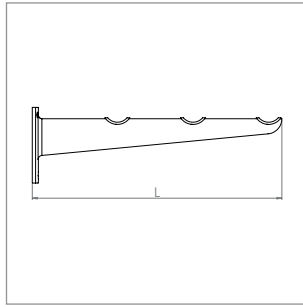
Artikel-Nr. article no.	Ø Ø	D D	H H	Werkstoff material
70112-240-42	42.4 mm	81 mm	75 mm	1.4301 AISI 304
70113-240	48.3 mm	81 mm	75 mm	1.4301 AISI 304



Rohrendhalter Messingoptik |
ball end post brass look

Artikel-Nr. article no.	Ø Ø	D D	H H	Werkstoff material
70112-ME	33.7 mm	70 mm	70 mm	Messing brass
70113-ME	48.3 mm	81 mm	75 mm	Messing brass

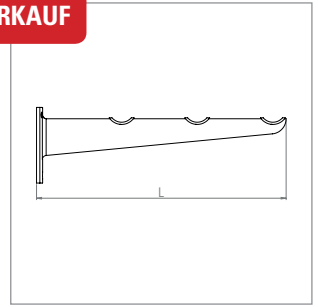
KOVOPLOTOVARY.CZ



Tablettrutschenträger V2A
tray slide bracket AISI 304

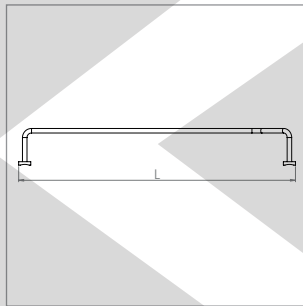
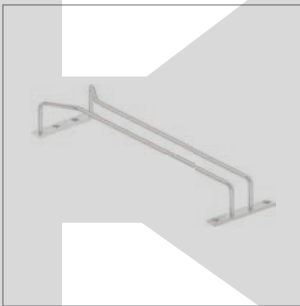
Artikel-Nr. article no.	für Rohr for tube	L L	Werkstoff material
70210-240	33.7 mm	330 mm	1.4301 AISI 304

ABVERKAUF



Tablettrutschenträger Messingoptik |
tray slide bracket brass look

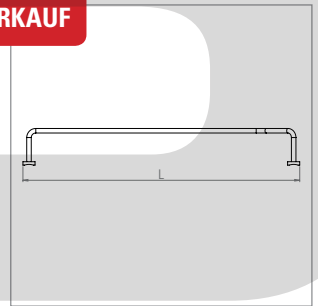
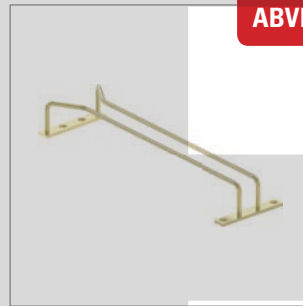
Artikel-Nr. article no.	für Rohr for tube	L L	Werkstoff material
70210-ME	33.7 mm	330 mm	Messing brass



Gläserhalter V2A |
glass rack AISI 304

Artikel-Nr. article no.	L L	Werkstoff material
70211-240	300 mm	1.4301 AISI 304
70212-240	400 mm	1.4301 AISI 304

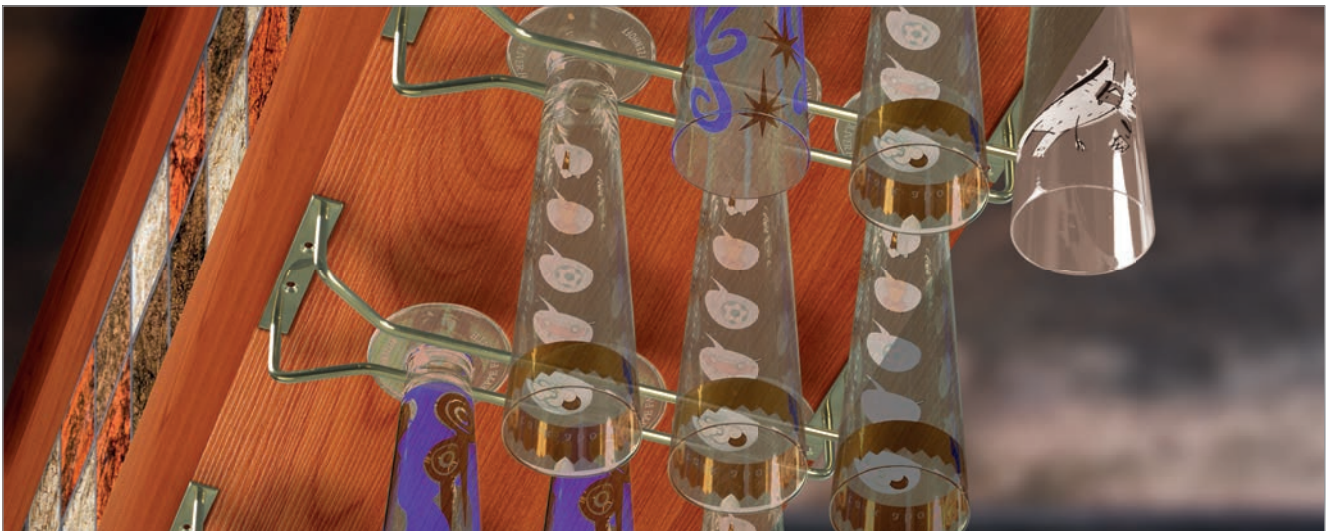
ABVERKAUF



Gläserhalter Messingoptik |
glass rack brass look

Artikel-Nr. article no.	L L	Werkstoff material
70212-ME	400 mm	Messing brass

KOVOPOLOTOVARY.CZ



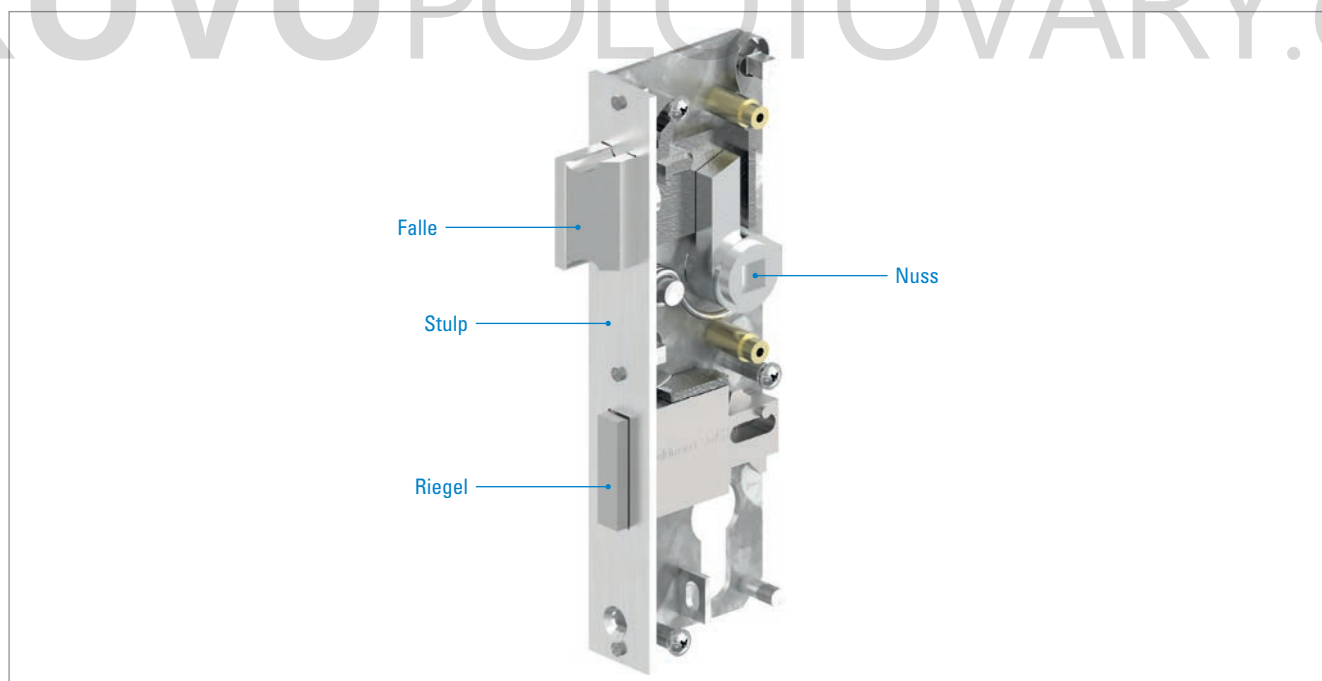
Die neue Schlosskasten-Generation mit der besonderen Note für anspruchsvolles Design, problemlose Verarbeitung und höchste Belastbarkeit.

Edelstahl rostfrei – der emotionale Werkstoff !

- Elegant aber kein Luxus, schlicht und doch nicht nur Stahl – verkörpert er die besondere Persönlichkeit seines Besitzers.
- Eine Nachbehandlung vor oder nach dem Einbau, z.B. streichen oder galvanisch nachbearbeiten, ist nicht notwendig.
- Zusätzliche Kosten und extra Zeitaufwand entfallen.
- Das Preis-/Leistungsverhältnis spricht für unendlich viele Einsatzmöglichkeiten.



Bezeichnungen in der Übersicht



Schlosskästen |

lock cases

Schlosskasten, halbrund |
lock case, semicircular



S.464

Schlosskasten, abgerundet |
lock case, rounded



S.464

Schlosskasten, schmal |
lock case, slim



S.465

Schlosskasten, breit |
lock case, wide



S.465

Schiebetor-Schlosskasten |
lock case for sliding gates



S.466

Einsteckschlösser |
mortise locks



S.467-468

Artikel article	Dorn	Tour	Nuss	Abstand distance	Werkstoff material
1 Schlosskasten, halbrund lock case, semicircular	60 mm	2-Tourig	8 mm	72 mm	V2A AISI 304
2 Schlosskasten, abgerundet lock case, rounded	40 mm	1-Tourig	8 mm	72 mm	V2A AISI 304
3 Schlosskasten, schmal lock case, slim	40 mm	1-Tourig	8 mm	72 mm	V2A AISI 304
4 Schlosskasten, breit lock case, wide	60 mm	2-Tourig	8 mm	72 mm	V2A AISI 304
5 Schiebetor-Schlosskasten lock case for sliding gates	60 mm	1-Tourig	8 mm	72 mm	V2A AISI 304
6 Einsteckschlösser mortise locks	–	1-Tourig	8 mm	72 mm / 92 mm	V2A AISI 304 verzinkt galvanized

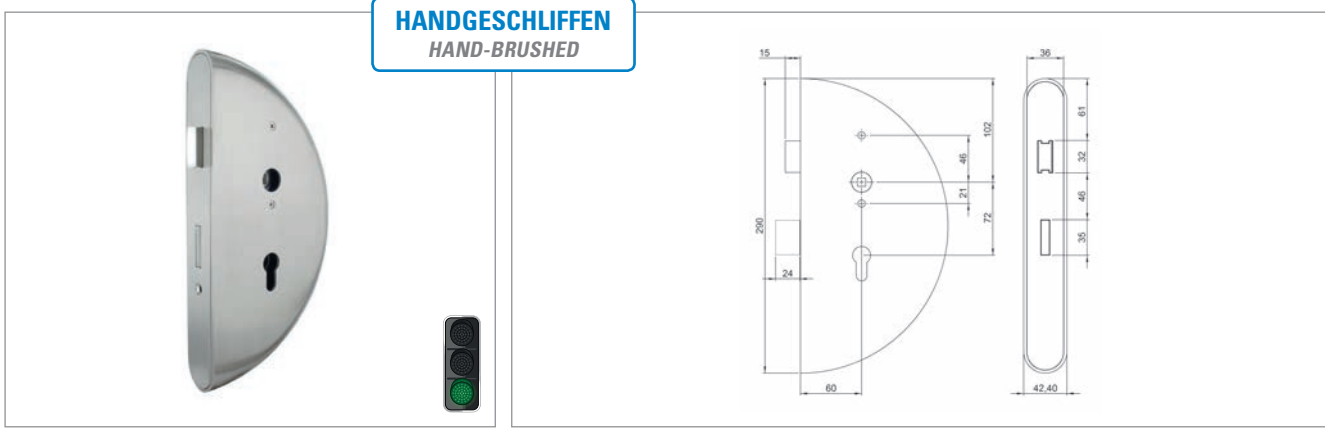
INFO



Wir passen zusammen!
We fit together!



Wir passen zusammen, jedoch benötigen wir
zur Befestigung noch 1 oder 2 Gewindebohrungen!
We fit together, nevertheless for mounting we need
1 or 2 additional threads!



HANDGESCHLIFFEN
HAND-BRUSHED

Schlosskasten mit Schloss, halbrund | lock case with lock, semicircular

Zubehör | accessoires

Artikel-Nr. article no.	Abmessung dimension	Werkstoff material
14530	42.4 x 145 x 290 mm	1.4301 AISI 304

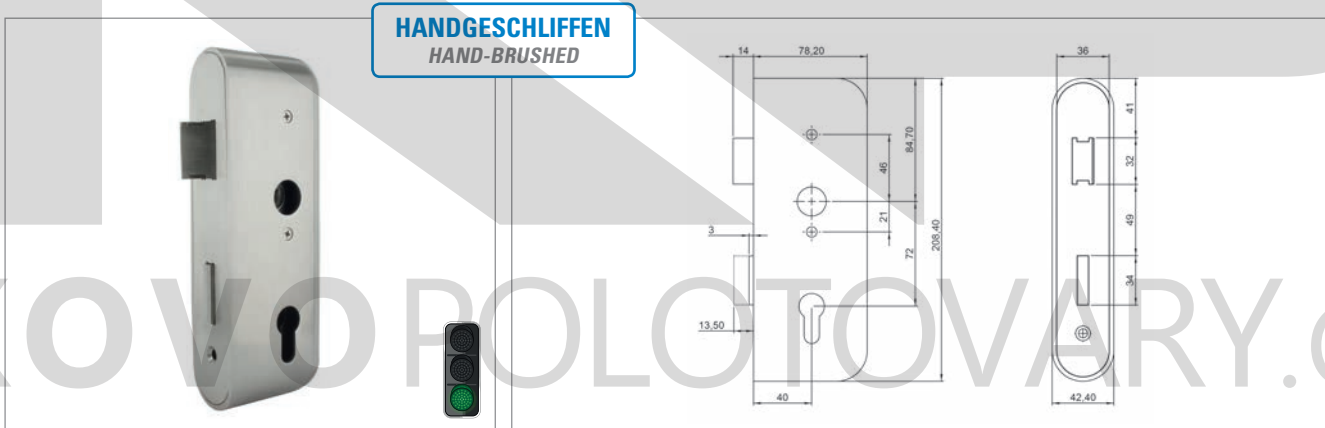


Edelstahl geschliffen, mit verzinktem Schloss;
Stulp, Falle und Riegel aus Edelstahl, geschliffen;
Rechts und links verwendbar durch umdrehbaren Fallenkopf.

- Dorn: 60 mm
- Tour: 2-tourig
- Nuss: 8 mm
- Abstand: 72 mm
- Falle vorstehend: 3 mm

2x Drückerrosetten 18 mm
4x Edelstahlschrauben

passender Gegenkasten siehe Seite 470 Artikel-Nr. 14571.
passende Türdrücker siehe Seite 474 - 485.



HANDGESCHLIFFEN
HAND-BRUSHED

Schlosskasten mit Schloss, abgerundet | lock case with lock, rounded

Zubehör | accessoires

Artikel-Nr. article no.	Abmessung dimension	Werkstoff material
59103-240	42.4 x 78.2 x 208.4 mm	1.4301 AISI 304



Edelstahl geschliffen, mit verzinktem Schloss;
Stulp, Falle und Riegel aus Edelstahl, geschliffen;
Rechts und links verwendbar durch umdrehbaren Fallenkopf.

- Dorn: 40 mm
- Tour: 1-tourig
- Nuss: 8 mm
- Abstand: 72 mm
- Falle vorstehend: 2 mm
- Riegel vorstehend: 3 mm

2x Drückerrosetten 18 mm
4x Edelstahlschrauben

passender Gegenkasten siehe Seite 470 Artikel-Nr. 59111-240.
passende Türdrücker siehe Seite 474 - 485.

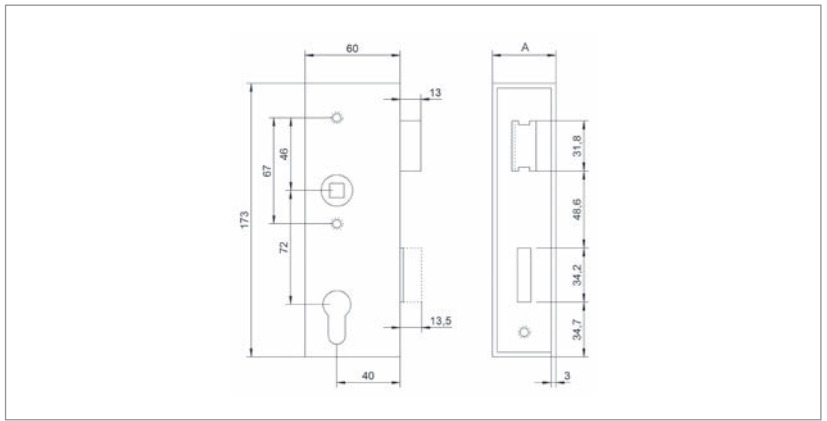
i INFO



Wir passen zusammen!
We fit together!



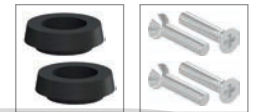
Wir passen zusammen, jedoch benötigen wir zur Befestigung noch 1 oder 2 Gewindebohrungen!
We fit together, nevertheless for mounting we need 1 or 2 additional threads!



Schlosskasten mit Schloss, schmal | lock case with lock, slim

Artikel-Nr. article no.	Kastenbreite A size A	Werkstoff material
59100-240	30 mm	1.4301 AISI 304
59100-240-40	40 mm	1.4301 AISI 304

Zubehör | accessoires

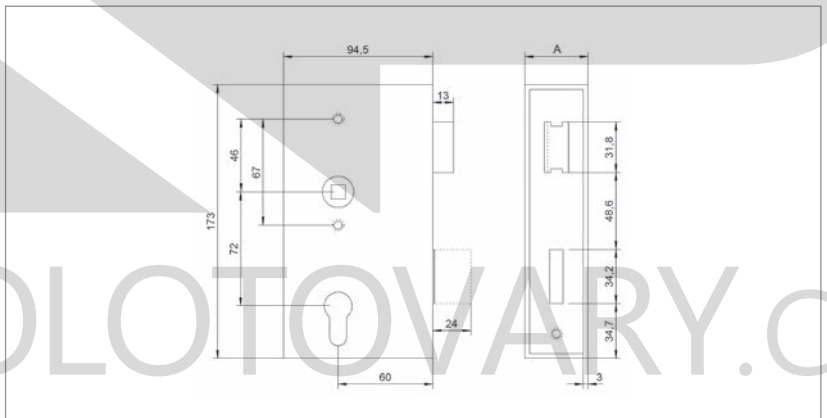


2x Drückerrosetten 18 mm
4x Edelstahlschrauben

Mit verzinktem Schloss; Geeignet für die Benutzung von Profilzylinder.
Rechts und links verwendbar durch umdrehbaren Fallenkopf.
Stulp, Falle und Riegel aus Edelstahl, geschliffen;

passende Gegenkästen siehe Seite 469 - 473.
passende Türdrücker siehe Seite 474 - 485.

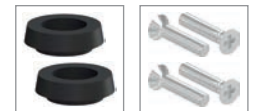
- Dorn: 40 mm
- Tour: 1-tourig
- Nuss: 8 mm
- Abstand: 72 mm
- Falle vorstehend: 2 mm
- Riegel vorstehend: 3 mm



Schlosskasten mit Schloss, breit | lock case with lock, wide

Artikel-Nr. article no.	Kastenbreite A size A	Werkstoff material
59101-240	30 mm	1.4301 AISI 304
59102-240	40 mm	1.4301 AISI 304
59104-240	50 mm	1.4301 AISI 304

Zubehör | accessoires



2x Drückerrosetten 18 mm
4x Edelstahlschrauben

Mit verzinktem Schloss; Geeignet für die Benutzung von Profilzylinder.
Rechts und links verwendbar durch umdrehbaren Fallenkopf.
Stulp, Falle und Riegel aus Edelstahl, geschliffen;

passende Gegenkästen siehe Seite 469 - 473.
passende Türdrücker siehe Seite 474 - 485.

- Dorn: 60 mm
- Tour: 2-tourig
- Nuss: 8 mm
- Abstand: 72 mm
- Falle vorstehend: 2 mm

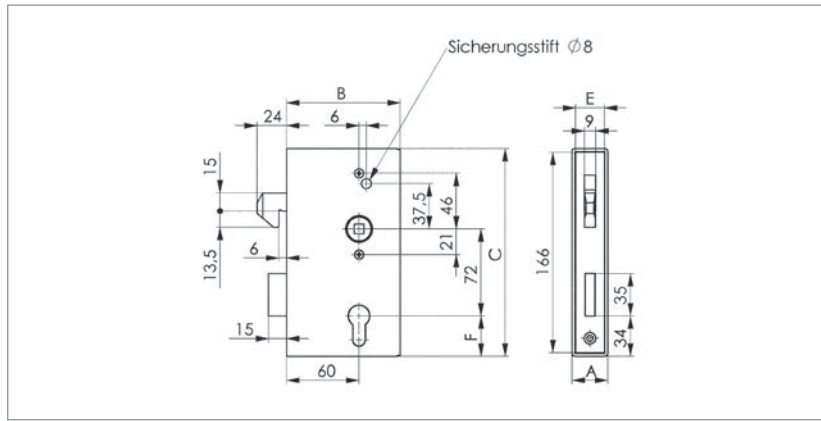
i INFO



Wir passen zusammen!
We fit together!



Wir passen zusammen, jedoch benötigen wir zur Befestigung noch 1 oder 2 Gewindebohrungen!
We fit together, nevertheless for mounting we need 1 or 2 additional threads!



Schiebetor-Schlosskasten mit Schloss |
lock case for sliding gates with lock

Artikel-Nr. article no.	A	B	C	D	E	F	Werkstoff material
56509-240	40 mm	94.5 mm	173 mm	72 mm	33 mm	34 mm	1.4301 AISI 304

Mit verzinktem Schloss; Nuss und Hakenfalle aus rostfreiem Stahlguss.
Geeignet für die Benutzung von Profizylinder.

passende Gegenkästen siehe Seite 469 - 473.
passende Türdrücker siehe Seite 474 - 485.

- Dorn: 60 mm
- Tour: 1-tourig
- Nuss: 8 mm
- Abstand: 72 mm

Zubehör | accessoires



2x Drückerrossetten 18 mm
4x Edelstahlschrauben

i Das Schloss wird mit einem stabilen Sicherungsstift im Schlosskasten befestigt und dieser wird mit einer Schraube von der Stulpseite durch den Fallenausschnitt gesichert. Durch zusätzliche Möglichkeit des Riegelverschlusses wird das Tor gegen Ausheben gesichert.

The lock is fixed in the lock case with a stable securing pin and is secured by a screw from the face side through the trap cutout. The door can be secured against lifting by means of an additional possibility of locking the bolt.

KOVOPOLOTOVARY.CZ

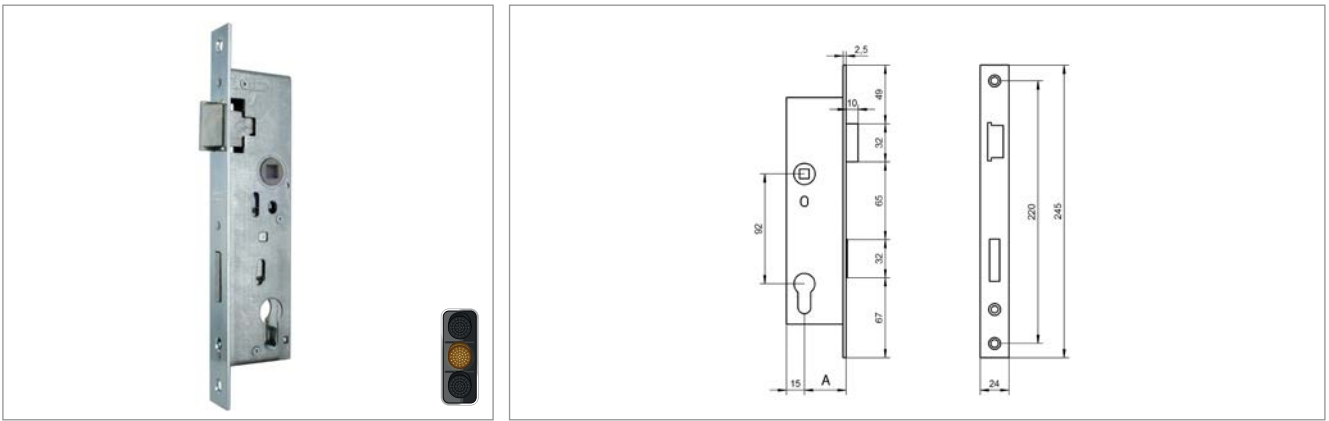
i INFO



Wir passen zusammen!
We fit together!



Wir passen zusammen, jedoch benötigen wir zur Befestigung noch 1 oder 2 Gewindebohrungen!
We fit together, nevertheless for mounting we need 1 or 2 additional threads!



Einsteckschloss, verzinkt | mortise lock, galvanized

Artikel-Nr. <i>article no.</i>	Dornmaß A <i>size A</i>	Stulp <i>lock cover</i>
40105	18 mm	verzinkt galvanized
40106	18 mm	Edelstahl stainless steel
40102	22 mm	verzinkt galvanized
40103	22 mm	Edelstahl stainless steel
50105	30 mm	verzinkt galvanized
50106	30 mm	Edelstahl stainless steel
50102	35 mm	verzinkt galvanized
50103	35 mm	Edelstahl stainless steel
60102	40 mm	verzinkt galvanized
60103	40 mm	Edelstahl stainless steel

Auf rechts und links auch nach Einbau umlegbar;
Vorgefertigt für die Benutzung von Profizylinder;
Stulp verzinkt oder aus Edelstahl;

passende Gegenkästen siehe Seite 469 - 473.
passende Türdrücker siehe Seite 474 - 485.

- Tour: 1-tourig
- Nuss: 8 mm
- Abstand: 92 mm
- Riegel ausfahrbar: 12 mm

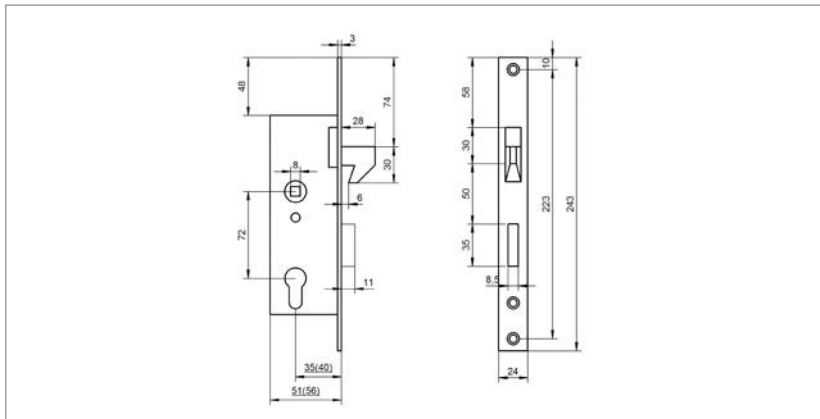
INFO



Wir passen zusammen!
We fit together!



Wir passen zusammen, jedoch benötigen wir
zur Befestigung noch 1 oder 2 Gewindebohrungen!
*We fit together, nevertheless for mounting we need
1 or 2 additional threads!*



Einsteckschloss mit Hakenfalle, verzinkt | mortise lock with hook lock, galvanised

Artikel-Nr. article no.	Dornmaß A size A	Stulp lock cover	Stulp lackiert lock cover varnished
50108	35 mm	verzinkt <i>galvanized</i>	silberfarbig <i>in silver</i>
50109	35 mm	Edelstahl <i>stainless steel</i>	–
60108	40 mm	verzinkt <i>galvanized</i>	silberfarbig <i>in silver</i>
60109	40 mm	Edelstahl <i>stainless steel</i>	–

Vorgerichtet für die Benutzung von Profilzylinder;

Stulp verzinkt (silberfarbig lackiert) oder aus Edelstahl;

Durch Riegelverschluss wird das Tor zusätzlich gegen Aushebeln gesichert.

- Tour: 1-tourig
- Nuss: 8 mm
- Abstand: 72 mm
- Riegel ausfahrbar: 11 mm

passende Gegenkästen siehe Seite 469 - 473.

passende Türdrücker siehe Seite 474 - 485.

KOVO POLOTOVARY.CZ



Wir passen zusammen!
We fit together!



Wir passen zusammen, jedoch benötigen wir zur Befestigung noch 1 oder 2 Gewindebohrungen!
We fit together, nevertheless for mounting we need 1 or 2 additional threads!

Gegenkästen |

strike boxes


Gegenkasten, halbrund |
strike box, semicircular



 S.470

Gegenkasten, abgerundet |
strike box, rounded



 S.470

Gegenkasten, schmal |
strike box, slim



 S.471

Schließblech, 72 mm |
strike plate, 72 mm



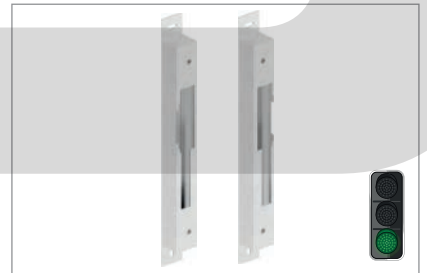
 S.471

Schließblech, 92 mm |
strike plate, 92 mm



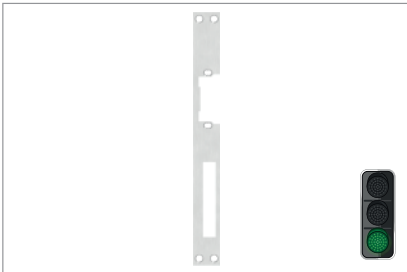
 S.471

Gegenkästen zum Anschrauben |
strike boxes for screwing



 S.472

Schließblech für Gegenkasten |
strike plate for strike box



 S.473

Anschlagswinkel |
stop angle



 S.473

Anschlagsblech |
stop plate



 S.473

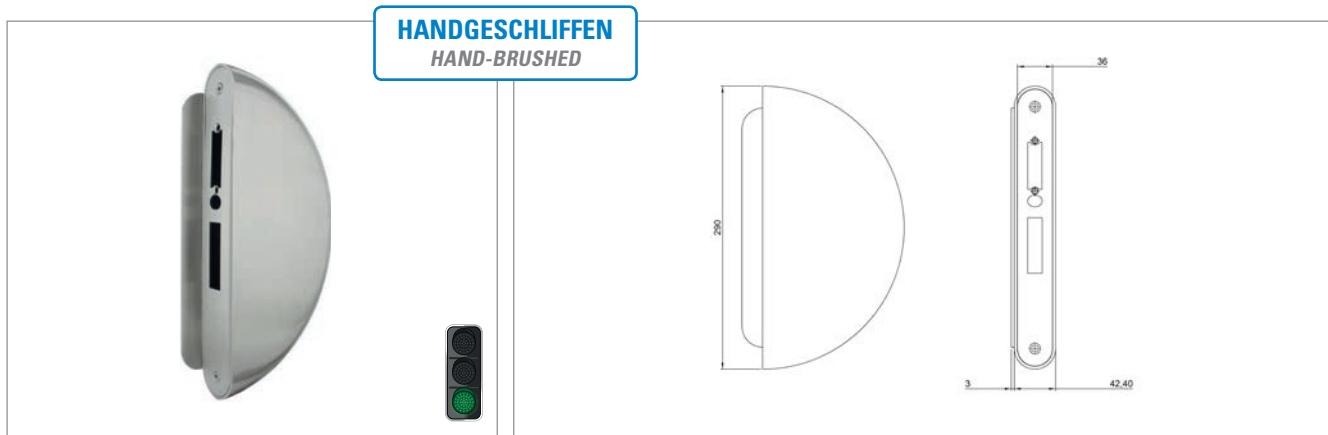
INFO



Wir passen zusammen!
We fit together!



Wir passen zusammen, jedoch benötigen wir zur Befestigung noch 1 oder 2 Gewindebohrungen!
We fit together, nevertheless for mounting we need 1 or 2 additional threads!



Gegenkasten, halbrund | *strike box, semicircular*

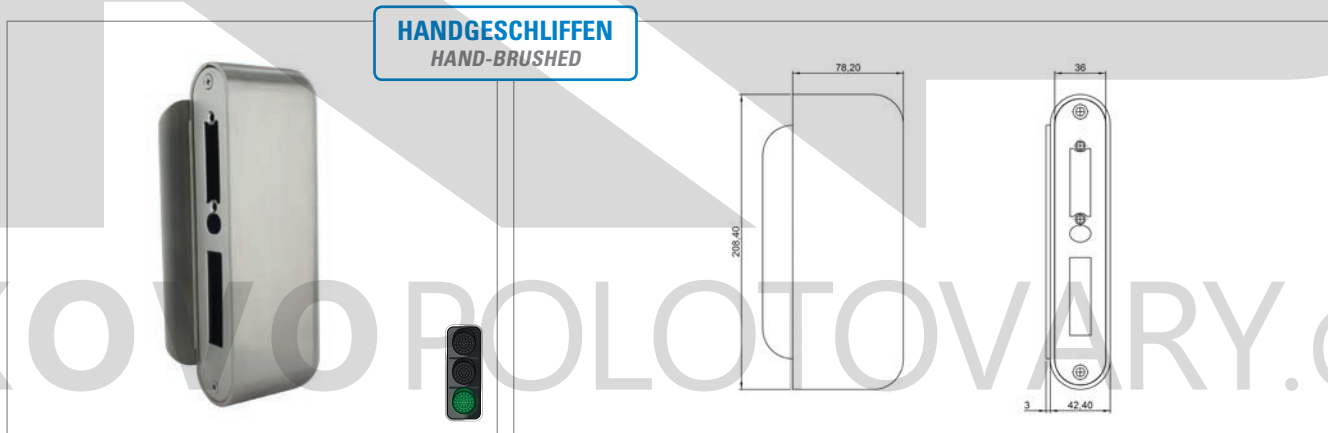
Artikel-Nr. <i>article no.</i>	Abmessung <i>dimension</i>	Werkstoff <i>material</i>
14571	42.4 x 145 x 290 mm	1.4301 <i>AISI 304</i>



vorgefertigt für elektrischen Türöffner |
useable with electric opener

Edelstahl geschliffen;
rechts und links verwendbar, inkl. Schließblech
für elektrischen Türöffner vorgefertigt (siehe Seite 481)

passender Schlosskasten siehe Seite 464 Artikel-Nr. 14530.
passende Türdrücker siehe Seite 474 - 485.



Gegenkasten, abgerundet | *strike box, rounded*

Artikel-Nr. <i>article no.</i>	Abmessung <i>dimension</i>	Werkstoff <i>material</i>
59111-240	42.4 x 78.2 x 208.4 mm	1.4301 <i>AISI 304</i>



vorgefertigt für elektrischen Türöffner |
useable with electric opener

zum Anschweißen; Edelstahl geschliffen;
rechts und links verwendbar, inkl. Schließblech
für elektrischen Türöffner vorgefertigt (siehe Seite 481)

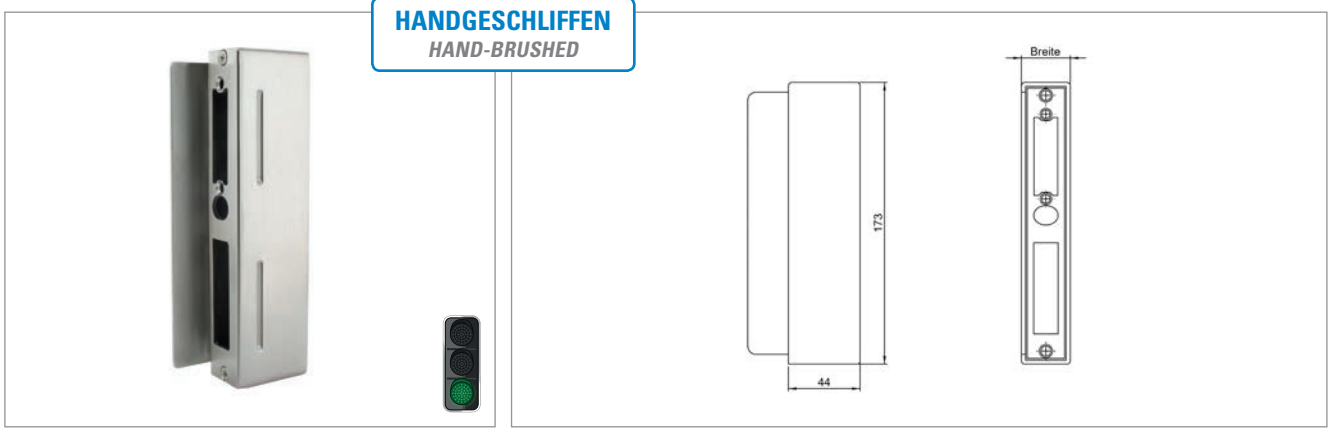
passender Schlosskasten siehe Seite 464 Artikel-Nr. 59103-240.
passende Türdrücker siehe Seite 474 - 485.



Wir passen zusammen!
We fit together!



Wir passen zusammen, jedoch benötigen wir zur Befestigung noch 1 oder 2 Gewindebohrungen!
We fit together, nevertheless for mounting we need 1 or 2 additional threads!



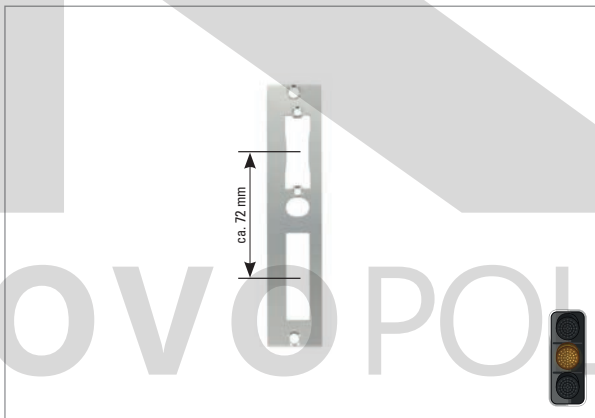
Gegenkästen, schmal | *strike box, slim*

Artikel-Nr. <i>article no.</i>	für Schlosskasten <i>for lock box</i>	Werkstoff <i>material</i>
59109-240	30 mm	1.4301 <i>AISI 304</i>
59110-240	40 mm	1.4301 <i>AISI 304</i>
59112-240	50 mm	1.4301 <i>AISI 304</i>



zum Anschweißen / Anschrauben; Edelstahl geschliffen;
inkl. Schließblech; durch umdrehbares Schließblech rechts und links verwendbar
für elektrischen Türöffner vorgefertigt (siehe Seite 481)

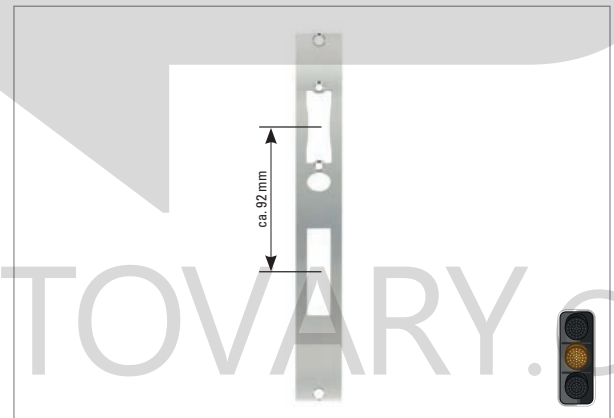
passende Schlosskästen siehe Seite 463 - 468.
passende Türdrücker siehe Seite 474 - 485.



**Schließblech für Abstand 72 mm |
*strike plate for distance 72 mm***

Artikel-Nr. <i>article no.</i>	Breite x Höhe <i>width x height</i>	Stärke <i>thickness</i>	Werkstoff <i>material</i>
59109-SB	26 x 172 mm	3 mm	1.4301 <i>AISI 304</i>
59110-SB	36 x 172 mm	3 mm	1.4301 <i>AISI 304</i>
59112-SB	46 x 172 mm	3 mm	1.4301 <i>AISI 304</i>

passend für alle Einsteckschlösser mit Abstand 72 mm
siehe Seite 468.



**Schließblech für Abstand 92 mm |
*strike plate for distance 92 mm***

Artikel-Nr. <i>article no.</i>	Breite x Höhe <i>width x height</i>	Stärke <i>thickness</i>	Werkstoff <i>material</i>
59190-240	30 x 242 mm	3 mm	1.4301 <i>AISI 304</i>
59191-240	40 x 242 mm	3 mm	1.4301 <i>AISI 304</i>

Nicht nur für den Einbau in Gegenkästen verwendbar.

passend für alle Einsteckschlösser mit Abstand 92 mm
siehe Seite 467.

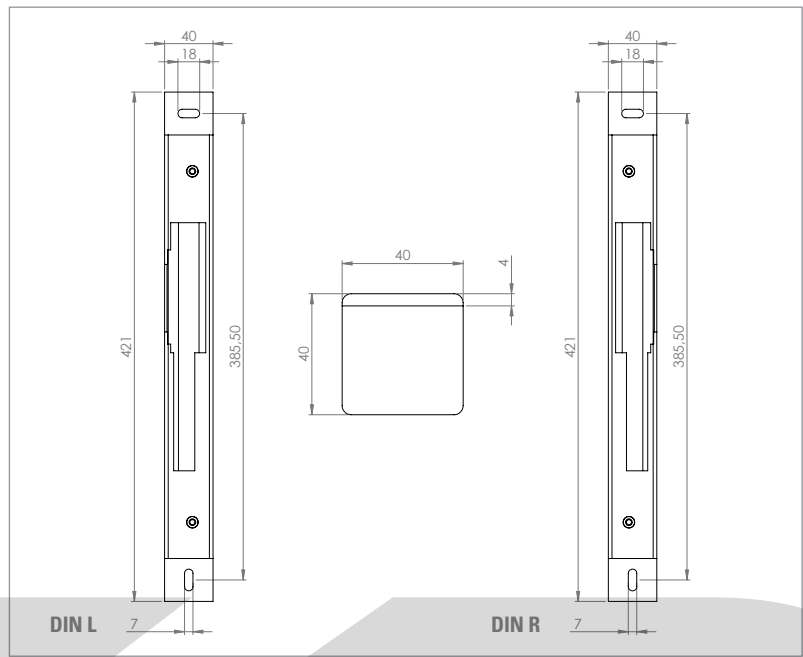
i INFO



Wir passen zusammen!
We fit together!



Wir passen zusammen, jedoch benötigen wir
zur Befestigung noch 1 oder 2 Gewindebohrungen!
*We fit together, nevertheless for mounting we need
1 or 2 additional threads!*



Gegenkästen zum Aufschrauben | strike box for screwing

für z.B. Beton- oder Mauerpfosten | e.g. for concrete or masonry posts

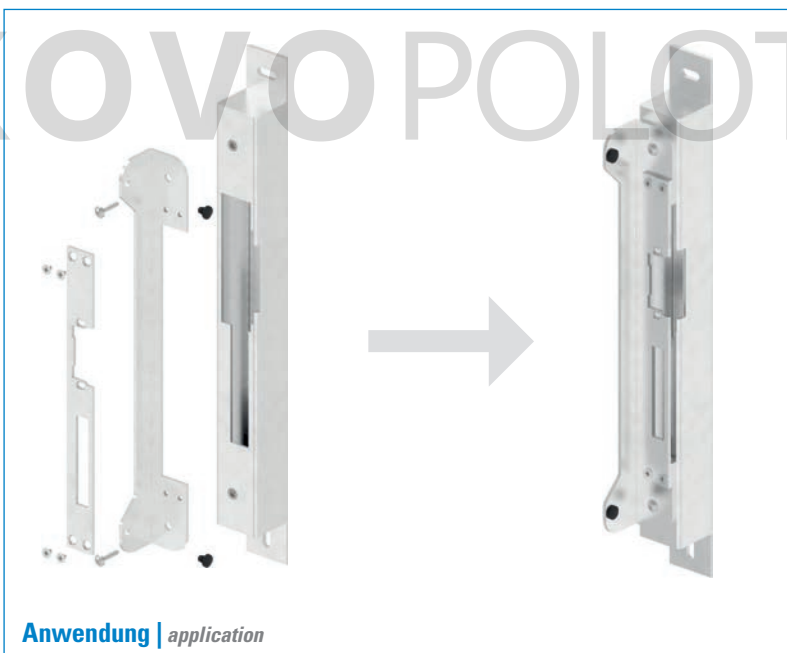
Artikel-Nr. article no.	DIN DIN	für Rahmen-/Schlossbreite for frame / lock width	Höhe height	Tiefe depth	Werkstoff material
59115-240-L	DIN L	40 mm	421 mm	40 mm	1.4301 AISI 304
59115-240-R	DIN R	40 mm	421 mm	40 mm	1.4301 AISI 304

Optimal für den Einsatz an Mauerpfosten oder auch Metallpfosten. **Nur verwendbar für Rahmen- bzw. Schlossbreite von 40 mm!**

Kann nur in Verbindung mit folgenden Bauteilen verwendet werden: 59115-240-SB (Schließblech) + 59116-240 (Anschlag)

Mit Schließblech 59115-240-SB geeignet für elektronischen Türöffner von Seite 481. Edelstahl V2A, Korn 240 geschliffen

KOVO POLOTOVARY.CZ



Anwendung | application

Achtung: Gegenkästen können nur in Verbindung mit Schließblech sowie Anschlag verwendet werden.

1. Aussuchen des Gegenkastens DIN-L oder DIN-R (59115-240-L/R)
2. Verwendung von Anschlag 59116-240, dies wird auf den Gegenkasten aufgeschraubt
3. Verwendung von Schließblech 59115-240-SB, dies wird auf den Anschlag aufgeschraubt

Edelstahl V2A, Korn 240 geschliffen

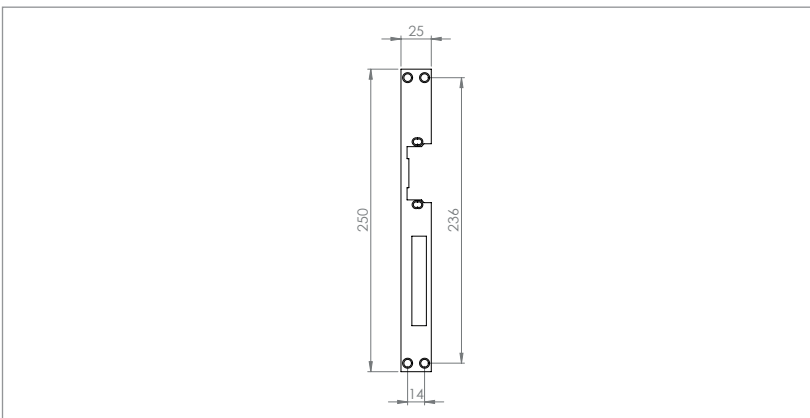
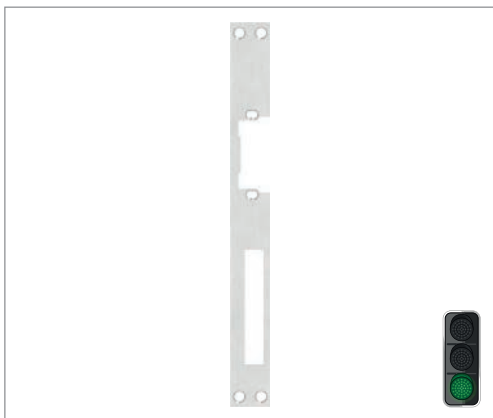
i INFO



Wir passen zusammen!
We fit together!



Wir passen zusammen, jedoch benötigen wir zur Befestigung noch 1 oder 2 Gewindebohrungen!
We fit together, nevertheless for mounting we need 1 or 2 additional threads!



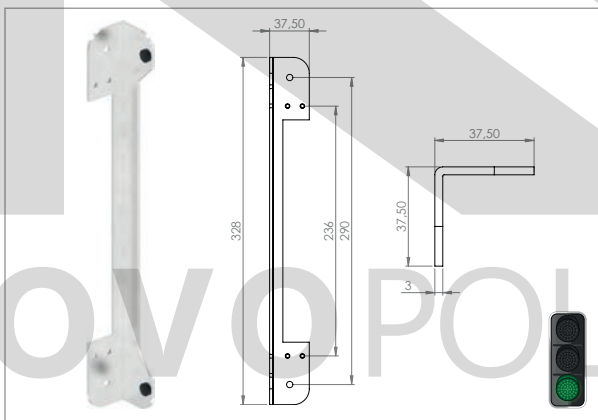
Schließblech für Gegenkästen 59115-240-L/-R |
strike plate for strike box 59115-240-L/-R

Artikel-Nr. <i>article no.</i>	DIN <i>DIN</i>	Breite x Höhe <i>width x height</i>	Stärke <i>thickness</i>	Werkstoff <i>material</i>
59115-240-SB	DIN L + R	25 x 250 mm	3 mm	1.4301 AISI 304

Schließblech verwendbar mit Gegenkästen 59115-240-L/R
 DIN R und L verwendbar.
 Verwendbar für alle Schlösser mit Abstand Falle – Riegel 72 und 92mm

- inkl. Ausschnitt für elektronischen Türöffner von Seite 481
- inkl. 4x Befestigungsschrauben M4 x 6 mm

Edelstahl V2A, Korn 240 geschliffen

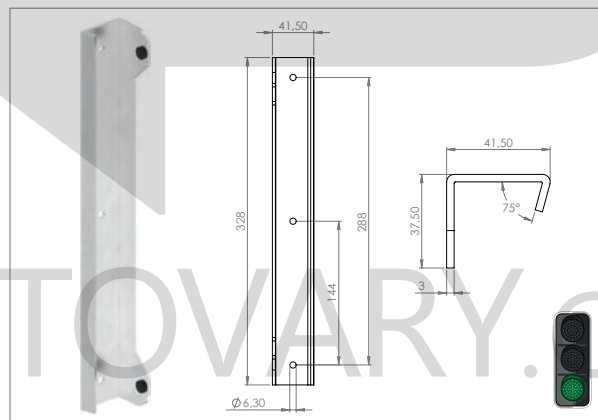


Anschlagswinkel inkl. Gummipuffer |
stop angle incl. rubber buffer

Artikel-Nr. <i>article no.</i>	Breite x Höhe <i>width x height</i>	Tiefe <i>depth</i>	Werkstoff <i>material</i>
59116-240	37.5 x 328 mm	37.5 mm	1.4301 AISI 304

Anschlagswinkel nur verwendbar für Rahmen- bzw. Schlossbreite von 40mm
 Nur Verwendbar in Verbindung mit Schließblech 59115-240-SB!
 DIN R und L verwendbar

- inkl. 2x Befestigungsschraube M5 x 6 mm
- Edelstahl V2A, Korn 240 geschliffen



Anschlagblech inkl. Gummipuffer |
stop plate incl. rubber buffer

Artikel-Nr. <i>article no.</i>	Breite x Höhe <i>width x height</i>	Tiefe <i>depth</i>	Werkstoff <i>material</i>
59117-240	41.5 x 328 mm	37.5 mm	1.4301 AISI 304

Anschlagblech nur verwendbar für Rahmen- bzw. Schlossbreite von 40mm.
 Ohne Funktion, einfacher Anschlag und nicht einstellbar.
 Kann nicht mit elektronischen Türöffner verwendet werden.
 Edelstahl V2A, Korn 240 geschliffen

i INFO



Wir passen zusammen!
 We fit together!



Wir passen zusammen, jedoch benötigen wir zur Befestigung noch 1 oder 2 Gewindebohrungen!
 We fit together, nevertheless for mounting we need 1 or 2 additional threads!

**Türdrücker aus V2A, passend für Kastendicke 30-60 mm |
handles AISI 304, fit for lockbox thickness 30-60 mm**

- inkl. weißem Kunststoffring | *incl. white plastic ring*
- für 8 mm Vierkantstift | *for 8 mm pin*
- Führung Ø 18 mm | *guidance Ø 18 mm*
- passend zu allen Schlosskästen sowie Lang- und Kurzschilder | *suitable for all lock cases as well as long and short signs*



Artikel-Nr. article no.	Werkstoff material
56630-240	1.4301 AISI 304

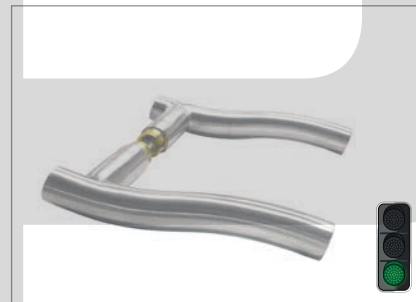
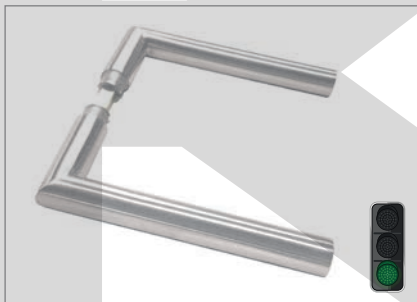
- inkl. 8 mm Drückerstift | *incl. 8 mm pin*
- paarweise | *pairs*

Artikel-Nr. article no.	Werkstoff material
56631-240	1.4301 AISI 304

- einzeln | *single*

Artikel-Nr. article no.	Werkstoff material
56632-240	1.4301 AISI 304

- einzeln | *single*



Artikel-Nr. article no.	Werkstoff material
56650-240	1.4301 AISI 304

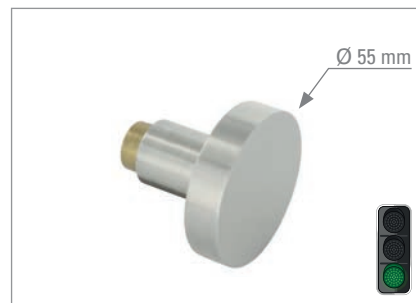
- inkl. 8 mm Drückerstift | *incl. 8 mm pin*
- paarweise | *pairs*

Artikel-Nr. article no.	Werkstoff material
56651-240	1.4301 AISI 304

- inkl. 8 mm Drückerstift | *incl. 8 mm pin*
- paarweise | *pairs*

Artikel-Nr. article no.	Werkstoff material
56652-240	1.4301 AISI 304

- inkl. 8 mm Drückerstift | *incl. 8 mm pin*
- paarweise | *pairs*



Artikel-Nr. article no.	Werkstoff material
56635-240	1.4301 AISI 304

- einzeln | *single*

Artikel-Nr. article no.	Werkstoff material
56636-240	1.4301 AISI 304

- einzeln | *single*

Artikel-Nr. article no.	Werkstoff material
56637-240	1.4301 AISI 304

- einzeln | *single*

i INFO



Wir passen zusammen!
We fit together!



Wir passen zusammen, jedoch benötigen wir zur Befestigung noch 1 oder 2 Gewindebohrungen!
We fit together, nevertheless for mounting we need 1 or 2 additional threads!

Türdrücker FESTSTEHEND auf Rosette aus V2A, passend für Schlosskästen |
handles FIX on plate AISI 304, fit for all lock boxes

- Schraubenabstand 67 mm | screw spacing 67 mm
- Lochabstand 72 mm | hole spacing 72 mm
- inkl. 2x Befestigungsschraube | incl. 2x fastening screw
- einzeln | single



Artikel-Nr. article no.	Türknauf doorknob	Werkstoff material
56640-240	Ø 50 mm	1.4301 AISI 304

Artikel-Nr. article no.	Türknauf doorknob	Werkstoff material
56641-240	Ø 50 mm	1.4301 AISI 304

■ BEIDSEITIG VERWENDBAR | USABLE ON BOTH SIDES

■ BEIDSEITIG VERWENDBAR | USABLE ON BOTH SIDES



Artikel-Nr. article no.	Türknauf doorknob	Werkstoff material
56642-240	Ø 50 mm	1.4301 AISI 304

Artikel-Nr. article no.	Türknauf doorknob	Werkstoff material
56643-240	Ø 50 mm	1.4301 AISI 304

■ BEIDSEITIG VERWENDBAR | USABLE ON BOTH SIDES

■ BEIDSEITIG VERWENDBAR | USABLE ON BOTH SIDES

i **Alle Drücker rechts/links umstellbar |**
all pushers right / left convertible

i **INFO**



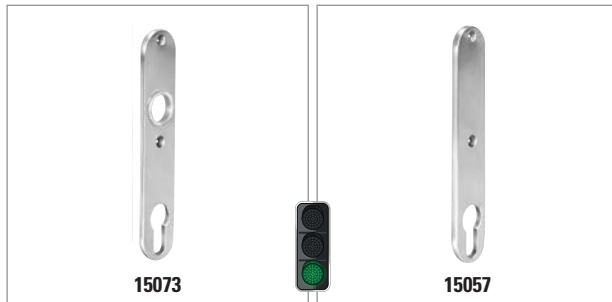
Wir passen zusammen!
We fit together!



Wir passen zusammen, jedoch benötigen wir zur Befestigung noch 1 oder 2 Gewindebohrungen!
We fit together, nevertheless for mounting we need 1 or 2 additional threads!

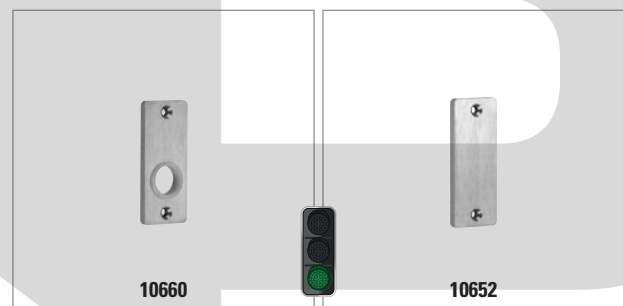
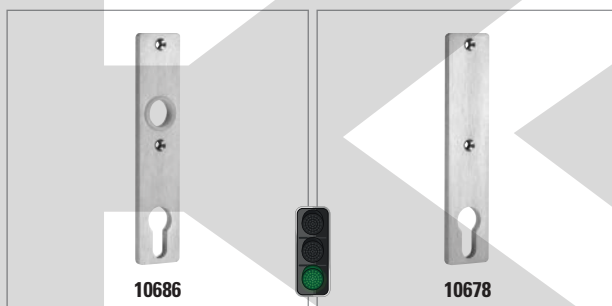
Langschilder passend für Schlosskästen | plates fit for lock boxes

- Schraubenabstand 67 mm | screw spacing 67 mm
- Lochabstand 72 mm | hole spacing 72 mm
- inkl. weißem Kunststoffring | incl. white plastic ring
- einzeln | single



Artikel-Nr. article no.	Maße sizes	Werkstoff material
15073	32 x 156 x 6 mm	1.4301 AISI 304
15057	32 x 156 x 6 mm	1.4301 AISI 304

Artikel-Nr. article no.	Maße sizes	Werkstoff material
15099	32 x 87 x 6 mm	1.4301 AISI 304
15115	32 x 87 x 6 mm	1.4301 AISI 304



Artikel-Nr. article no.	Maße sizes	Werkstoff material
10686	32 x 156 x 6 mm	1.4301 AISI 304
10678	32 x 156 x 6 mm	1.4301 AISI 304

Artikel-Nr. article no.	Maße sizes	Werkstoff material
10660	32 x 87 x 6 mm	1.4301 AISI 304
10652	32 x 87 x 6 mm	1.4301 AISI 304

Langschilder für Rohrrahmenschlösser | plates fit for mortise locks

- Schraubenabstand 193.5 mm | screw spacing 193.5 mm
- Lochabstand 92 mm | hole spacing 92 mm
- inkl. weißem Kunststoffring | incl. white plastic ring
- einzeln | single

Zylinderrosetten, geschliffen | cylinder rosettes, sanded

- Schraubenabstand 67 mm | screw spacing 67 mm
- einzeln | single



Artikel-Nr. article no.	Maße sizes	Werkstoff material
10690	32 x 220 x 6 mm	1.4301 AISI 304
10691	32 x 220 x 6 mm	1.4301 AISI 304

Artikel-Nr. article no.	Maße sizes	Werkstoff material
15200	32 x 74 x 6 mm	1.4301 AISI 304
15201	32 x 74 x 6 mm	1.4301 AISI 304

Türdrücker EINZELN inkl. Montagematerial |
doorhandle SINGLE with mounting material

■ Schraubenabstand 67 mm | screw spacing 67 mm

i Folgende Türdrücker passend auf alle Schloßkästen von Seite 464-466 |
 Following door handles fit for each lock box from page 464-466

drehbar | turnable



Artikel-Nr. article no.	Ausführung model	Türknauf doorknob	Werkstoff material
612-VA-D-L	links left	Ø 50 mm	1.4301 AISI 304
612-VA-D-R	rechts right	Ø 50 mm	1.4301 AISI 304

fest | fix



Artikel-Nr. article no.	Türknauf doorknob	Werkstoff material
612-VA-F	Ø 50 mm	1.4301 AISI 304

■ BEIDSEITIG VERWENDBAR | USABLE ON BOTH SIDES

drehbar | turnable

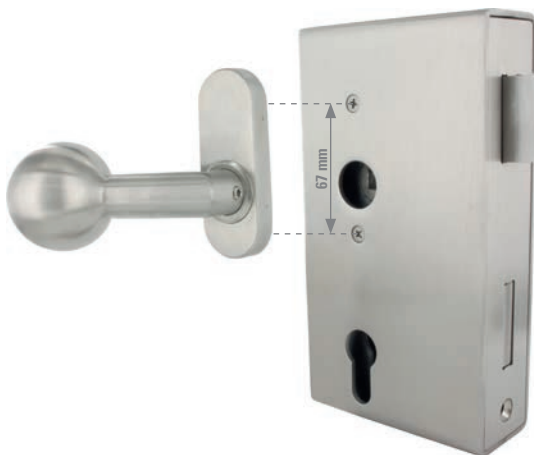


Artikel-Nr. article no.	Türknauf doorknob	Werkstoff material
613-VA-D	Ø 50 mm	1.4301 AISI 304

fest | fix



Artikel-Nr. article no.	Türknauf doorknob	Werkstoff material
613-VA-F	Ø 50 mm	1.4301 AISI 304



Drücker passend zu allen Schloßkästen mit Schraubenabstand 67 mm |

door handles are suitable for all lock cases with screw spacing 67 mm

i INFO



Wir passen zusammen!
 We fit together!



Wir passen zusammen, jedoch benötigen wir zur Befestigung noch 1 oder 2 Gewindebohrungen!
 We fit together, nevertheless for mounting we need 1 or 2 additional threads!

Türdrücker **PAARWEISE** inkl. Montagematerial | doorhandle **IN PAIRS** with mounting material

2x Drücker drehbar | 2x doorhandle turnable



Artikel-Nr. article no.	Werkstoff material
603-VA	1.4301 AISI 304

- inkl. 8 mm Drückerstift | incl. 8 mm pin
- Schraubenabstand 67 mm | screw spacing 67 mm

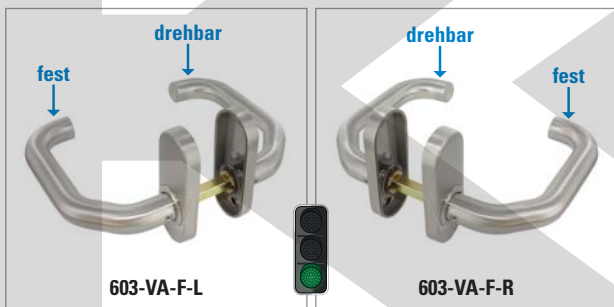
2x Drücker drehbar | 2x doorhandle turnable



Artikel-Nr. article no.	Werkstoff material
605-VA	1.4301 AISI 304

- inkl. 8 mm Drückerstift | incl. 8 mm pin
- Schraubenabstand 67 mm | screw spacing 67 mm

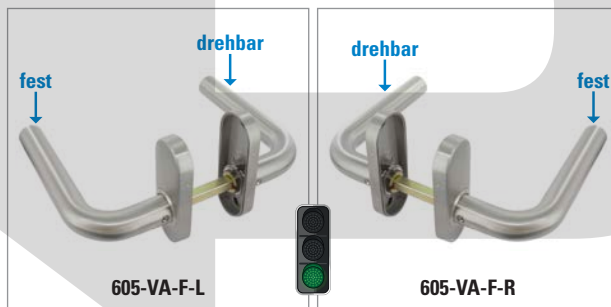
1x Drücker drehbar, 1x Drücker feststehend |
1x doorhandle turnable, 1x doorhandle fix



Artikel-Nr. article no.	Ausführung model	Werkstoff material
603-VA-F-L	links left	1.4301 AISI 304
603-VA-F-R	rechts right	1.4301 AISI 304

- inkl. 8 mm Drückerstift | incl. 8 mm pin
- Schraubenabstand 67 mm | screw spacing 67 mm

1x Drücker drehbar, 1x Drücker feststehend |
1x doorhandle turnable, 1x doorhandle fix



Artikel-Nr. article no.	Ausführung model	Werkstoff material
605-VA-F-L	links left	1.4301 AISI 304
605-VA-F-R	rechts right	1.4301 AISI 304

- inkl. 8 mm Drückerstift | incl. 8 mm pin
- Schraubenabstand 67 mm | screw spacing 67 mm



Schlüsselrosetten zweiteilig inkl. Montagematerial, **PAARWEISE** |
key rosettes two-pieces incl. mounting material, **IN PAIRS**

Artikel-Nr. article no.	Maße size	Werkstoff material
207-VA	62 x 31.5 x 10 mm	1.4301 AISI 304

- Lochabstand 45 mm | hole spacing 45 mm

i INFO



Wir passen zusammen!
We fit together!



Wir passen zusammen, jedoch benötigen wir zur Befestigung noch 1 oder 2 Gewindebohrungen!
We fit together, nevertheless for mounting we need 1 or 2 additional threads!

Türdrücker **PAARWEISE** inkl. Montagematerial | doorhandle **IN PAIRS** with mounting material

2x Drücker drehbar | 2x doorhandle turnable



Artikel-Nr. article no.	Werkstoff material
203-VA	1.4301 AISI 304

- inkl. 8 mm Drückerstift | incl. 8 mm pin
- Lochabstand 45 mm | hole spacing 45 mm

2x Drücker drehbar | 2x doorhandle turnable



Artikel-Nr. article no.	Werkstoff material
205-VA	1.4301 AISI 304

- inkl. 8 mm Drückerstift | incl. 8 mm pin
- Lochabstand 45 mm | hole spacing 45 mm

2x Drücker drehbar | 2x doorhandle turnable



Artikel-Nr. article no.	Werkstoff material
204-VA	1.4301 AISI 304

- inkl. 8 mm Drückerstift | incl. 8 mm pin
- Lochabstand 45 mm | hole spacing 45 mm

2x Drücker drehbar | 2x doorhandle turnable

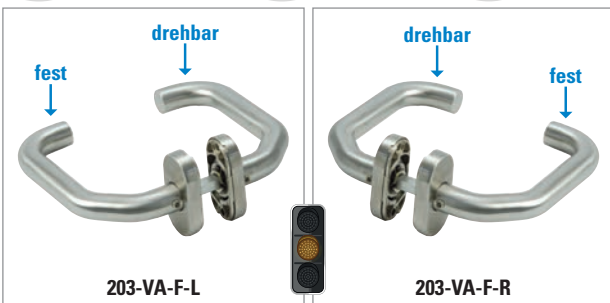


Artikel-Nr. article no.	Werkstoff material
202-VA	1.4301 AISI 304

- inkl. 8 mm Drückerstift | incl. 8 mm pin
- Lochabstand 45 mm | hole spacing 45 mm

1x Drücker drehbar, 1x Drücker feststehend |

1x doorhandle turnable, 1x doorhandle fix

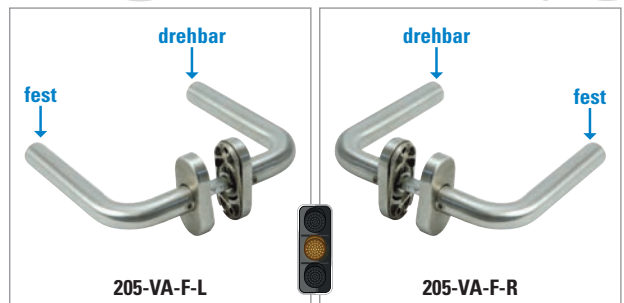


Artikel-Nr. article no.	Werkstoff material
203-VA-F-L	1.4301 AISI 304
203-VA-F-R	1.4301 AISI 304

- inkl. 8 mm Drückerstift | incl. 8 mm pin
- Lochabstand 45 mm | hole spacing 45 mm

1x Drücker drehbar, 1x Drücker feststehend |

1x doorhandle turnable, 1x doorhandle fix



Artikel-Nr. article no.	Werkstoff material
205-VA-F-L	1.4301 AISI 304
205-VA-F-R	1.4301 AISI 304

- inkl. 8 mm Drückerstift | incl. 8 mm pin
- Lochabstand 45 mm | hole spacing 45 mm

i INFO



Wir passen zusammen!
We fit together!



Wir passen zusammen, jedoch benötigen wir zur Befestigung noch 1 oder 2 Gewindebohrungen!
We fit together, nevertheless for mounting we need 1 or 2 additional threads!

Türdrücker EINZELN inkl. Montagematerial |
doorhandle SINGLE with mounting material

■ Lochabstand 45 mm | hole spacing 45 mm

i Türdrücker **NICHT** passend für
 Einschweißschlösser auf Seite 464-466,
 da Lochabstand verschieden! |
 hinges **NOT** useable for locks on page 464-466
 because of the bore hole distance!

drehbar | turnable



Artikel-Nr. article no.	Türknauf doorknob	Werkstoff material
212-VA-D	Ø 50 mm	1.4301 AISI 304

■ Lochabstand 45 mm | hole spacing 45 mm

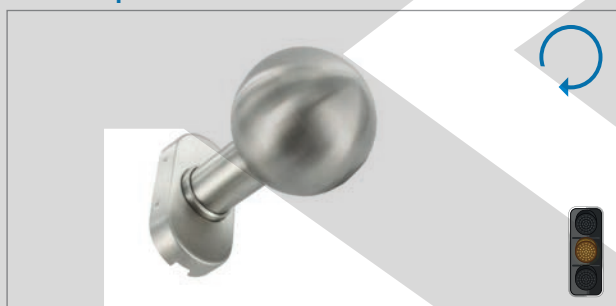
fest | fix



Artikel-Nr. article no.	Türknauf doorknob	Werkstoff material
212-VA-F	Ø 50 mm	1.4301 AISI 304

■ Lochabstand 45 mm | hole spacing 45 mm

drehbar | turnable



Artikel-Nr. article no.	Türknauf doorknob	Werkstoff material
213-VA-D	Ø 50 mm	1.4301 AISI 304

■ Lochabstand 45 mm | hole spacing 45 mm

fest | fix



Artikel-Nr. article no.	Türknauf doorknob	Werkstoff material
213-VA-F	Ø 50 mm	1.4301 AISI 304

■ Lochabstand 45 mm | hole spacing 45 mm



Schlüsselrosetten zweiteilig inkl.
Montagematerial, PAARWEISE |
key rosettes two-pieces incl. mounting
material, IN PAIRS

Artikel-Nr. article no.	Maße size	Werkstoff material
207-VA	62 x 31.5 x 10 mm	1.4301 AISI 304

■ Lochabstand 45 mm | hole spacing 45 mm

i INFO



Wir passen zusammen!
 We fit together!



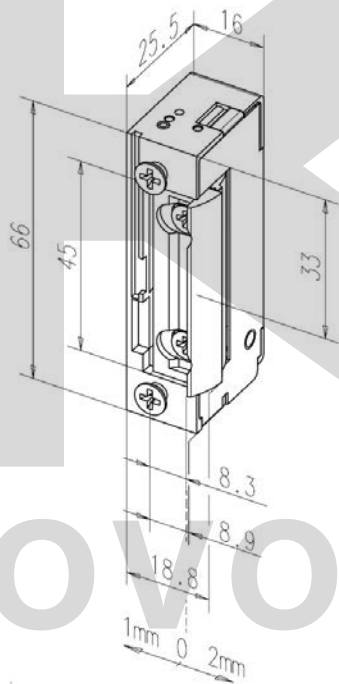
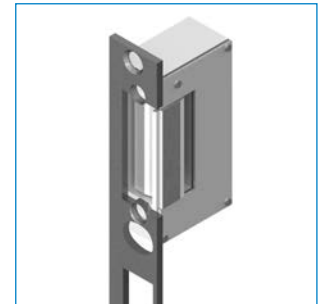
Wir passen zusammen, jedoch benötigen wir
 zur Befestigung noch 1 oder 2 Gewindebohrungen!
 We fit together, nevertheless for mounting we need
 1 or 2 additional threads!

Elektrische Türöffner, geeignet für den Außenbereich und für den Einbau in all unsere Gegenkästen bzw. Schließbleche. Durch Verwendung für DIN-L und DIN-R gleichzeitig gehören Verwechslungen der Vergangenheit an.



- DIN-L und DIN-R gleichzeitig verwendbar
- wasserdicht, Schutzklasse IP54
- korrosionsgeschützte Oberfläche
- Falle 3 mm verstellbar
- Anschlusskabel isoliert und 300 mm lang
- Multispannungsbereich liegt bei 10 - 24V
- Arbeitsstrom
- Festigkeit gegen Aufbruch: 3750 N
- Betriebstemperatur: -40°C bis +50°C

Beispiel Einbau in Schließblech



Artikel-Nr. <i>article no.</i>	Ausführung <i>design</i>
118-W	Basisausstattung (ohne Entriegelung und ohne Arretierung)
118-WE	mit Entriegelung
118-WA	mit Arretierung
118-WAE	mit Entriegelung und mit Arretierung

Schließbleche müssen einseitig ausgeschnitten werden (wie Beispielfoto).

INFO

Entriegelung *Unlocking*

Die Entriegelung erfolgt mit dem Riegel und schaltet während der Besuchszeit die Türöffnerfunktion aus. Die Türöffnerfalle ist beweglich, die Tür kann beliebig oft auf- und zugemacht werden.

The unlocking is possible with the bolt in front of the opener. If you turn the screw, the opener is out of function and everybody can open the door.

Arretierung *Adjustment*

Der Arretierungsstift hält den Türöffner auch nach der Kontaktgabe noch solange entriegelt, bis die Tür geöffnet wird. Es kann also nur ein einmaliges Eintreten erfolgen.

The arrestor keeps the door open, until someone opens the door and close it. You can do this only one time.

Austauschstück ohne elektrische Funktion

Geeignet für den Außenbereich und für den Einbau in all unsere Gegenkästen bzw. Schließbleche.



- Falle steht fest
- Kein lästiges Ausschleifen des Schließbleches mehr
- Falle 3 mm verstellbar
- Kann DIN-L und DIN-R gleichzeitig verwendet werden

Artikel-Nr. <i>article no.</i>	Ausführung <i>design</i>
1418-100	Austauschstück mit verstellbarer Falle 3 mm

Türdrücker | door handles



Türdrücker NICHT passend für Einschweißschlösser auf Seite 464-466, da Lochabstand verschieden! | hinges NOT useable for locks on page 464-466 because of the bore hole distance!

Türdrücker PAARWEISE aus V2A | handles IN PAIRS, AISI 304



Artikel-Nr. article no.	Werkstoff material
401-VA	1.4301 AISI 304

- inkl. 8 mm Drückerstift | incl. 8 mm pin
- paarweise | pairs



Artikel-Nr. article no.	Werkstoff material
402-VA	1.4301 AISI 304

- inkl. 8 mm Drückerstift | incl. 8 mm pin
- paarweise | pairs



Artikel-Nr. article no.	Werkstoff material
403-VA	1.4301 AISI 304

- inkl. 8 mm Drückerstift | incl. 8 mm pin
- paarweise | pairs



Artikel-Nr. article no.	Werkstoff material
404-VA	1.4301 AISI 304

- inkl. 8 mm Drückerstift | incl. 8 mm pin
- paarweise | pairs



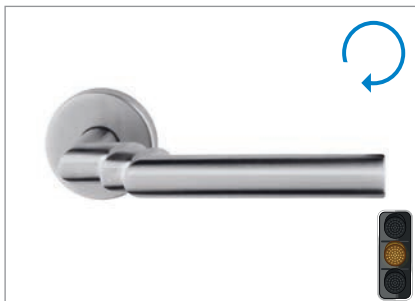
Artikel-Nr. article no.	Werkstoff material
405-VA	1.4301 AISI 304

- inkl. 8 mm Drückerstift | incl. 8 mm pin
- paarweise | pairs



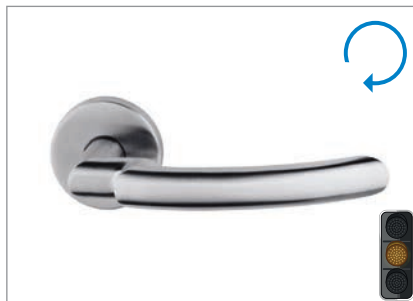
Artikel-Nr. article no.	Werkstoff material
406-VA	1.4301 AISI 304

- inkl. 8 mm Drückerstift | incl. 8 mm pin
- paarweise | pairs



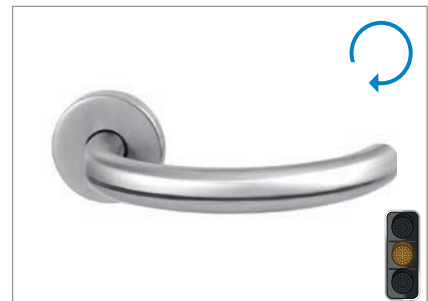
Artikel-Nr. article no.	Werkstoff material
407-VA	1.4301 AISI 304

- inkl. 8 mm Drückerstift | incl. 8 mm pin
- paarweise | pairs



Artikel-Nr. article no.	Werkstoff material
408-VA	1.4301 AISI 304

- inkl. 8 mm Drückerstift | incl. 8 mm pin
- paarweise | pairs



Artikel-Nr. article no.	Werkstoff material
409-VA	1.4301 AISI 304

- inkl. 8 mm Drückerstift | incl. 8 mm pin
- paarweise | pairs

i INFO



Wir passen zusammen!
We fit together!



Wir passen zusammen, jedoch benötigen wir zur Befestigung noch 1 oder 2 Gewindebohrungen!
We fit together, nevertheless for mounting we need 1 or 2 additional threads!



Türdrücker **NICHT** passend für
Einschweißschlösser auf Seite 464-466,
da Lochabstand verschieden! |
*hinges **NOT** useable for locks on page 464-466
because of the bore hole distance!*

Türdrücker **PAARWEISE** aus V2A | handles **IN PAIRS**, AISI 304



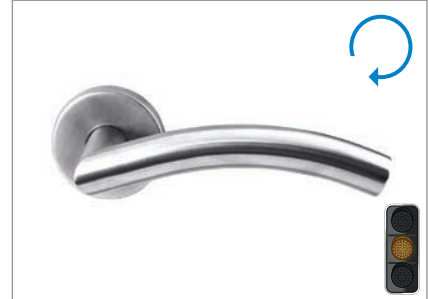
Artikel-Nr. article no.	Werkstoff material
410-VA	1.4301 AISI 304

- inkl. 8 mm Drückerstift | *incl. 8 mm pin*
- paarweise | *pairs*



Artikel-Nr. article no.	Werkstoff material
411-VA	1.4301 AISI 304

- inkl. 8 mm Drückerstift | *incl. 8 mm pin*
- paarweise | *pairs*



Artikel-Nr. article no.	Werkstoff material
412-VA	1.4301 AISI 304

- inkl. 8 mm Drückerstift | *incl. 8 mm pin*
- paarweise | *pairs*



Artikel-Nr. article no.	Werkstoff material
413-VA	1.4301 AISI 304

- inkl. 8 mm Drückerstift | *incl. 8 mm pin*
- paarweise | *pairs*



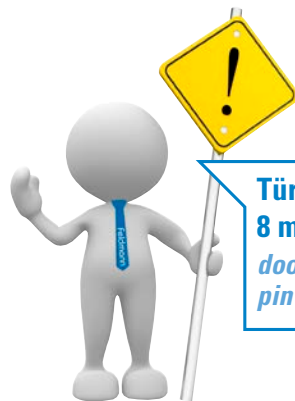
Artikel-Nr. article no.	Werkstoff material
414-VA	1.4301 AISI 304

- inkl. 8 mm Drückerstift | *incl. 8 mm pin*
- paarweise | *pairs*



Artikel-Nr. article no.	Werkstoff material
415-VA	1.4301 AISI 304

- inkl. 8 mm Drückerstift | *incl. 8 mm pin*
- paarweise | *pairs*



**Türdrücker immer paarweise inkl.
8 mm Stift und Montagematerial**
*doorhandle always in pair incl. 8 mm
pin and mounting material*

i INFO



Wir passen zusammen!
We fit together!



**Wir passen zusammen, jedoch benötigen wir
zur Befestigung noch 1 oder 2 Gewindebohrungen!**
*We fit together, nevertheless for mounting we need
1 or 2 additional threads!*

Türdrücker | door handles

i



Türdrücker **NICHT** passend für
Einschweißschlösser auf Seite 464-466,
da Lochabstand verschieden! |
*hinges NOT useable for locks on page 464-466
because of the bore hole distance!*

Türdrücker PAARWEISE aus V2A | handles IN PAIRS, AISI 304



Artikel-Nr. article no.	Werkstoff material
416-VA	1.4301 AISI 304

- inkl. 8 mm Drückerstift | *incl. 8 mm pin*
- paarweise | *pairs*



Artikel-Nr. article no.	Werkstoff material
417-VA	1.4301 AISI 304

- inkl. 8 mm Drückerstift | *incl. 8 mm pin*
- paarweise | *pairs*



Artikel-Nr. article no.	Werkstoff material
418-VA	1.4301 AISI 304

- inkl. 8 mm Drückerstift | *incl. 8 mm pin*
- Drückerpaar aus Vollmaterial | *handles solid*



Artikel-Nr. article no.	Werkstoff material
419-VA	1.4301 AISI 304

- inkl. 8 mm Drückerstift | *incl. 8 mm pin*
- Drückerpaar aus Vollmaterial | *handles solid*



**Befestigungsset
für VA-Drücker |**
*mounting-set for
doorhandles*

Artikel-Nr. article no.	Werkstoff material
305-VA	1.4301 AISI 304

- inkl. Inbusschlüssel | *incl. allen key*

Schlüsselrosetten zweiteilig, inkl. Befestigungsmaterial, PAARWEISE |

key rosettes two-pieces, incl. mounting material, IN PAIRS



Artikel-Nr. article no.	Werkstoff material
301-R	1.4301 AISI 304

- für Profilzylinder | *for profile actuator*
- paarweise | *pairs*



Artikel-Nr. article no.	Werkstoff material
300-R	1.4301 AISI 304

- für Buntbart | *for deadlock*
- paarweise | *pairs*

Türdrücker EINZELN |
doorhandle *SINGLE*

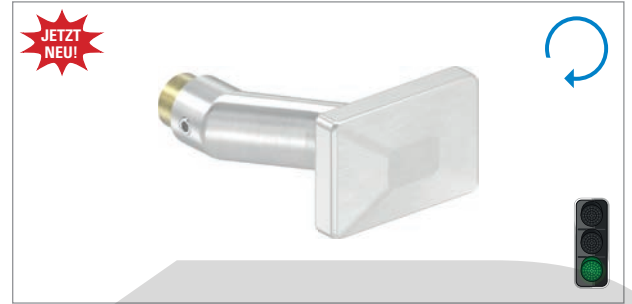
- inkl. weißem Kunststoffring | *incl. white plastic ring*
- für 8 mm Vierkantstift | *for 8 mm pin*
- Führung Ø 18 mm | *guidance Ø 18 mm*
- passend zu allen Schlosskästen sowie Lang- und Kurzschilder | *suitable for all lock cases as well as long and short signs*

drehbar | *turnable*



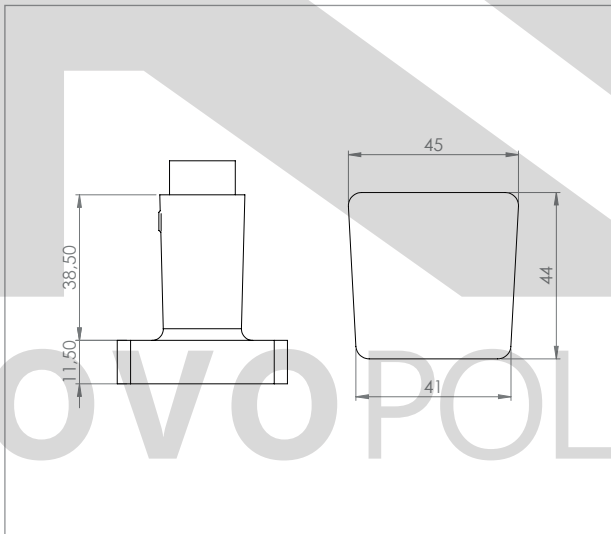
Artikel-Nr. <i>article no.</i>	Werkstoff <i>material</i>
56660-240	1.4301 AISI 304

drehbar | *turnable*

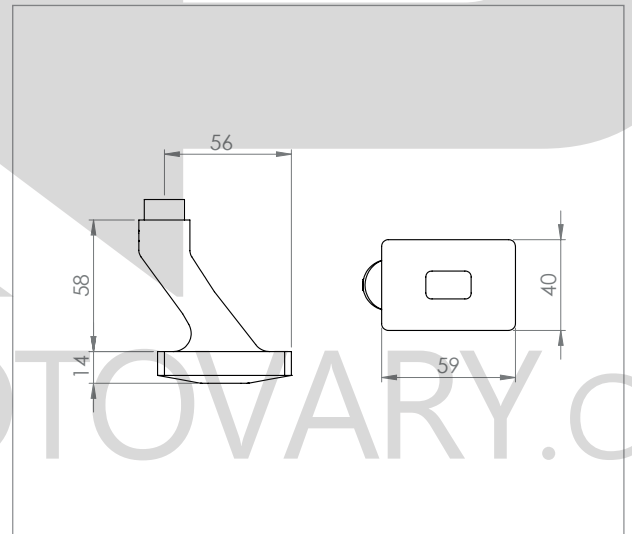


Artikel-Nr. <i>article no.</i>	Werkstoff <i>material</i>
56661-240	1.4301 AISI 304

Maßzeichnung 56660-240 | *drawing 56660-240*



Maßzeichnung 56661-240 | *drawing 56661-240*



i INFO



Wir passen zusammen!
We fit together!

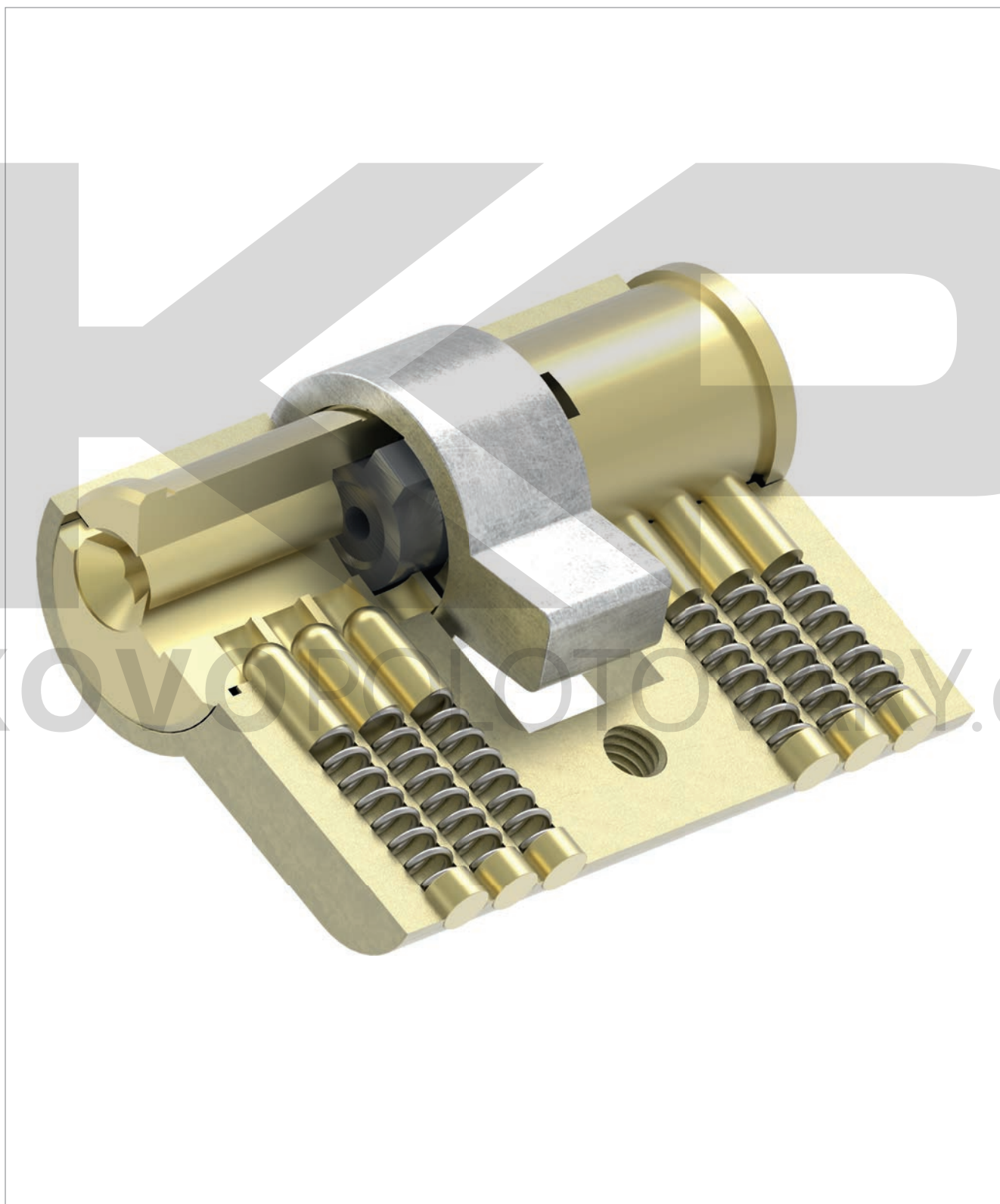


Wir passen zusammen, jedoch benötigen wir zur Befestigung noch 1 oder 2 Gewindebohrungen!
We fit together, nevertheless for mounting we need 1 or 2 additional threads!

Profilzylinder |

profile cylinder

Querschnitt | *cross-section*



Profilzylinder |

profile cylinder

Profilzylinder | *profile cylinder*

aus Messing |
made of brass



📄 S.488

mit Edelstahloptik |
with stainless steel effect



📄 S.488

aus Messing, vernickelt |
made of brass, nickel plated



📄 S.488

Profilzylinder Zubehör | *profile cylinder accessoires*

Kunststoffringe für
Lang-/Kurzschilder |
plastic rings for plates



📄 S.488

Kunststoffringe für
Schlosskästen |
plastic rings for lock boxes



📄 S.488

Gummistopfen für
AMF Gegenkästen |
rubber stopper for AMF strike boxes



📄 S.488

Wechselstift, verzinkt |
change pin, galvanized



📄 S.489

Stift, verzinkt |
pin, galvanized



📄 S.489

Drückerstift, verzinkt |
pusher pin, galvanized



📄 S.489

Drückerstift geteilt |
pusher pin separated



📄 S.489

Ausgleichshülse |
adjustment sleeve



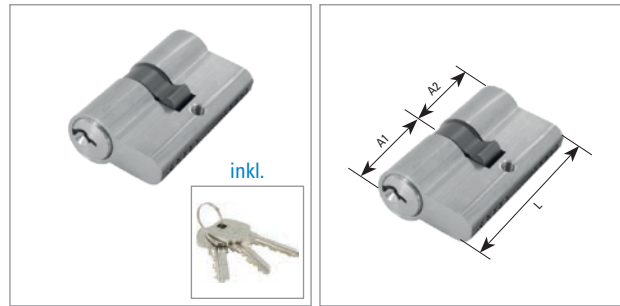
📄 S.489

Zylinder aus Messing, mit 3 Schlüsseln, nicht gleichschließend | brass cylinder, with 3 keys, non-simultaneous locking



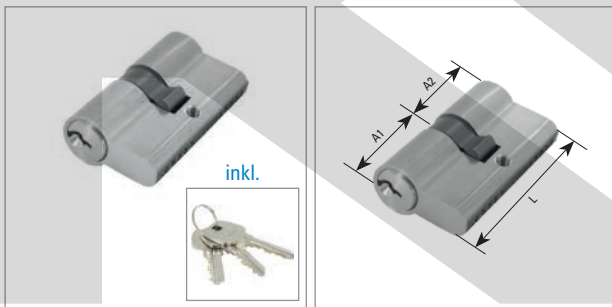
Artikel-Nr. article no.	Länge length	A1 A1	A2 A2
8590-42	42 mm	21 mm	21 mm
8590-50	50 mm	25 mm	25 mm
8590-52	52 mm	26 mm	26 mm
8590-55	55 mm	27,5 mm	27,5 mm
8590-60	60 mm	30 mm	30 mm
8590-70	70 mm	35 mm	35 mm

Zylinder Edelstahloptik, mit 3 Schlüsseln, nicht gleichschließend | cylinder with stainless steel effect, with 3 keys, non-simultaneous locking



Artikel-Nr. article no.	Länge length	A1 A1	A2 A2
8595-42	42 mm	21 mm	21 mm
8595-50	50 mm	25 mm	25 mm
8595-52	52 mm	26 mm	26 mm
8595-55	55 mm	27,5 mm	27,5 mm
8595-60	60 mm	30 mm	30 mm
8595-70	70 mm	35 mm	35 mm

Zylinder aus Messing vernickelt, mit 3 Schlüsseln, gleichschließend | brass cylinder, nickel plated, with 3 keys, simultaneous locking



Artikel-Nr. article no.	Länge length	A1 A1	A2 A2
8090-G	55 mm	27,5 mm	27,5 mm

Kunststoffringe für Lang- / bzw. Kurzschilder | plastic rings for plates



Artikel-Nr. article no.	Farbe color
3809-GS	weiß white

■ paarweise | pairs

Kunststoffringe für Schlosskästen | plastic rings for lock boxes



Artikel-Nr. article no.	Farbe color
3810-GS	schwarz black

■ paarweise | pairs

Gummistopfen für AMF Gegenkästen | rubber stopper for AMF strike boxes



Artikel-Nr. article no.	Farbe color
3808-GS	schwarz black

■ einzeln | single

Wechselstift, verzinkt |
change pin, galvanized



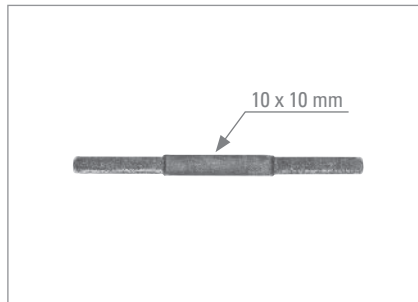
Artikel-Nr. <i>article no.</i>	Maße <i>sizes</i>
8080	70 x 8 x 8 mm

Stift, verzinkt |
pin, galvanized



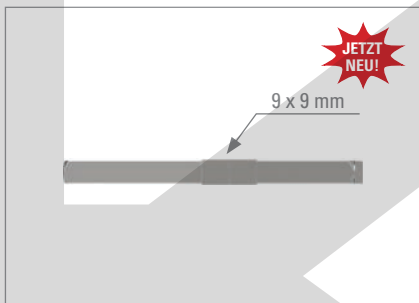
Artikel-Nr. <i>article no.</i>	Maße <i>sizes</i>
8071	100 x 8 x 8 mm
8071-120	120 x 8 x 8 mm

Drückerstift, verzinkt |
pusher pin, galvanized

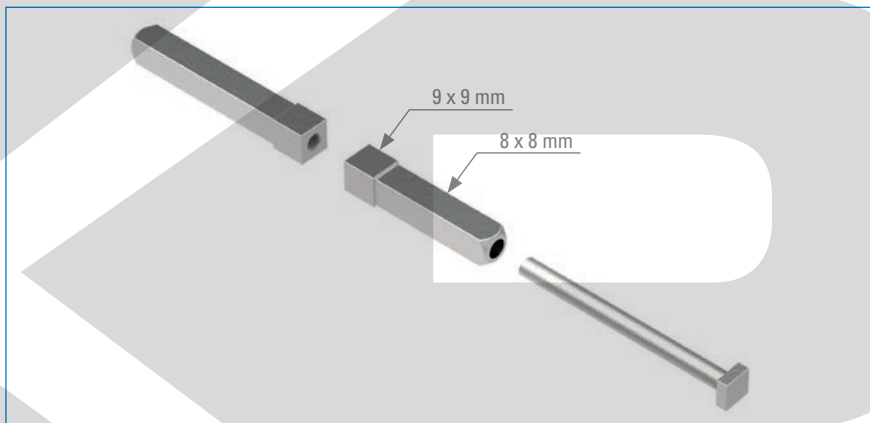


Artikel-Nr. <i>article no.</i>	Maße <i>sizes</i>	Mittig <i>center</i>
8085	100 x 8 x 8 mm	10 x 10 mm

Drückerstift geteilt, verzinkt |
pusher pin separated, galvanized



Artikel-Nr. <i>article no.</i>	Maße <i>sizes</i>	Mittig <i>center</i>
8075	105 x 8 x 8 mm	9 x 9 mm

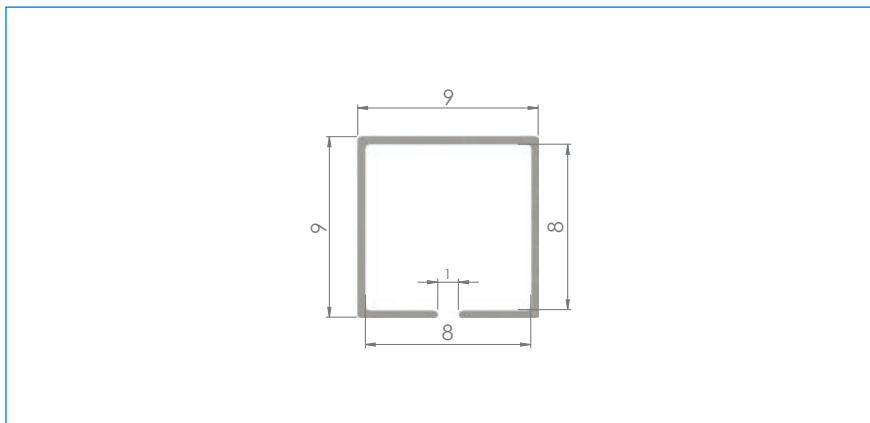


KOVOPOLOTOVARY.CZ

Ausgleichshülse zum Aufschieben auf 8 x 8 mm Drückerstifte für z.B. Anti-Panik-Schlösser |
adjustment sleeve for sliding on 8 x 8 mm pusher pins for e.g. anti-panic locks



Artikel-Nr. <i>article no.</i>	Maße <i>sizes</i>	Wandung <i>thickness</i>
8073	30 x 9 x 9 mm	0.5 mm



■ einzeln | *single*

Torbänder |

door hinges

Torbänder M12-M24 |
door hinges M12-M24



 S.491

Gewindehülsen |
threaded sleeves



 S.491

Torbänder M12-M20 |
door hinges M12-M20



 S.492

Torbänder M12-M20 |
door hinges M12-M20



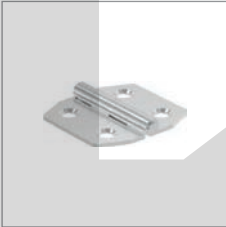
 S.492


Anschweißbänder |
weld-on hinges



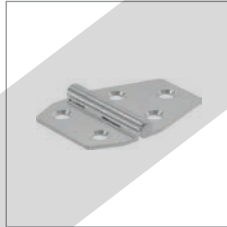
 S.492


Scharniere ungeschl. |
hinges unbrushed



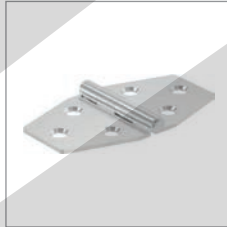
 S.493


Scharniere ungeschl. |
hinges unbrushed



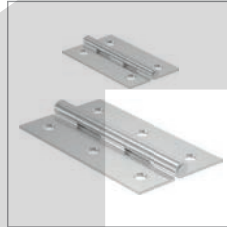
 S.493


Scharniere ungeschl. |
hinges unbrushed



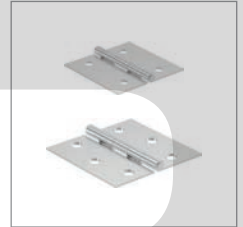
 S.493


Scharniere ungeschl. |
hinges unbrushed



 S.493

Scharniere ungeschl. |
hinges unbrushed



 S.493

Scharniere geschl. |
hinges brushed



 S.494

Scharniere geschl. |
hinges brushed



 S.494

Torbänder |
door hinges



 S.494

Torriegel |
gate latch



 S.494

Torriegel |
gate latch



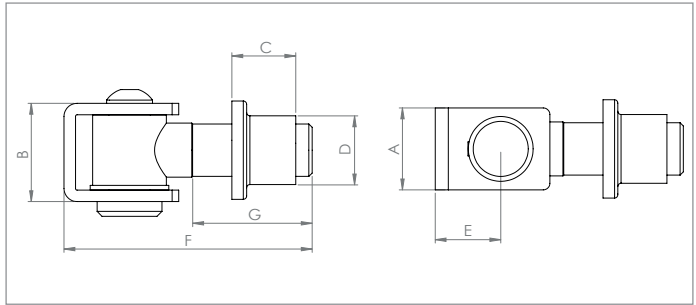
 S.494



M12 / M16



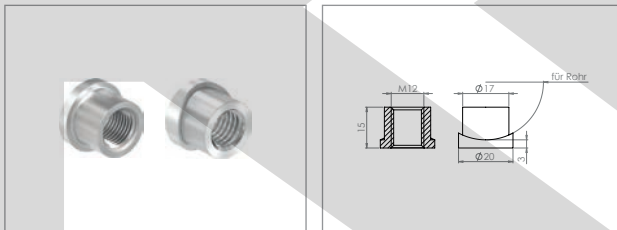
M20 / M24



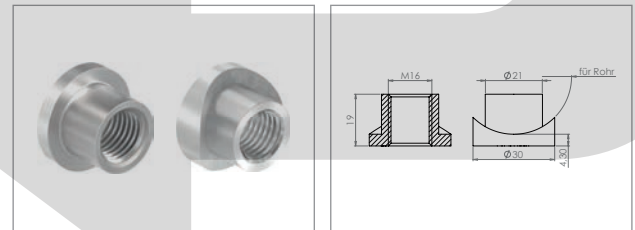
Torband mit Gewindehülse | door hinge with threaded sleeve

Artikel-Nr. article no.	A	B	C	D	E	F	G	Werkstoff material
120-M12-VA	25 mm	26 mm	14.5 mm	Ø 17 mm	20 mm	65 mm	30 mm	1.4301 AISI 304
120-M16-VA	25 mm	30 mm	19.5 mm	Ø 21 mm	20 mm	75 mm	38 mm	1.4301 AISI 304
120-M20-VA	30 mm	37 mm	19.5 mm	Ø 24 mm	25 mm	85 mm	40 mm	1.4301 AISI 304
120-M24-VA	35.5 mm	48 mm	25 mm	Ø 30 mm	27 mm	100 mm	48 mm	1.4301 AISI 304
120-M20-V4A	30 mm	37 mm	19.5 mm	Ø 24 mm	25 mm	85 mm	40 mm	1.4401/04 AISI 316
120-M24-V4A	35.5 mm	48 mm	25 mm	Ø 30 mm	27 mm	100 mm	48 mm	1.4401/04 AISI 316

M12



M16



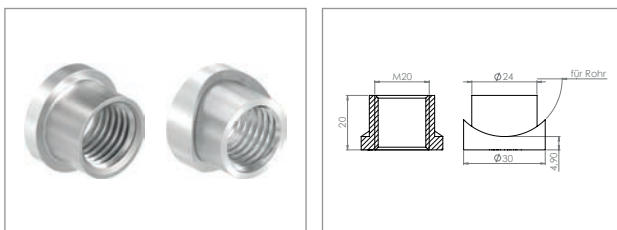
Gewindehülse (passend zum Torband 120-M12-VA) | threaded sleeve (fit for door hinge 120-M12-VA)

Gewindehülse (passend zum Torband 120-M16-VA) | threaded sleeve (fit for door hinge 120-M16-VA)

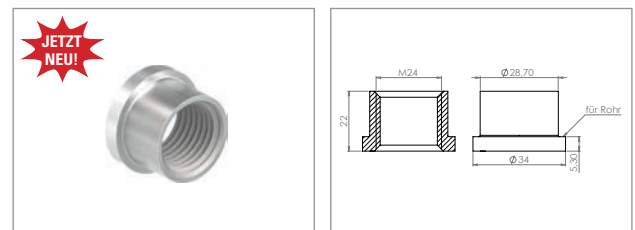
Artikel-Nr. article no.	für Rohr for tube	Gewinde thread	Werkstoff material
120-M12-VAGH	flach flat	M12	1.4301 AISI 304
51350-240-27	26.9 mm	M12	1.4301 AISI 304
51350-240-34	33.7 mm	M12	1.4301 AISI 304
51350-240-42	42.4 mm	M12	1.4301 AISI 304

Artikel-Nr. article no.	für Rohr for tube	Gewinde thread	Werkstoff material
120-M16-VAGH	flach flat	M16	1.4301 AISI 304
51351-240-34	33.7 mm	M16	1.4301 AISI 304
51351-240-42	42.4 mm	M16	1.4301 AISI 304
51351-240-48	48.3 mm	M16	1.4301 AISI 304

M20



M24



Gewindehülse (passend zum Torband 120-M20-VA) | threaded sleeve (fit for door hinge 120-M20-VA)

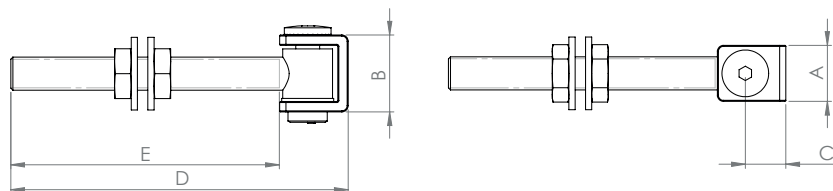
Gewindehülse (passend zum Torband 120-M24-VA) | threaded sleeve (fit for door hinge 120-M24-VA)

Artikel-Nr. article no.	für Rohr for tube	Gewinde thread	Werkstoff material
120-M20-VAGH	flach flat	M20	1.4301 AISI 304
51352-240-42	42.4 mm	M20	1.4301 AISI 304
51352-240-48	48.3 mm	M20	1.4301 AISI 304

Artikel-Nr. article no.	für Rohr for tube	Gewinde thread	Werkstoff material
120-M24-VAGH	flach flat	M24	1.4301 AISI 304

Torbänder / Anschweißbänder | door hinges / weld-on hinges

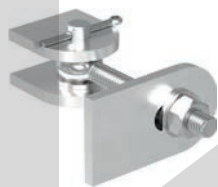
M12 / M16 / M20



Torbänder mit langem Gewinde | door hinge with long thread

Artikel-Nr. article no.	A	B	C	D	E	Werkstoff material
130-M12-VA	25 mm	26 mm	20 mm	64 mm	110 mm	1.4301 AISI 304
130-M16-VA	25 mm	30 mm	20 mm	75 mm	130 mm	1.4301 AISI 304
130-M20-VA	30 mm	37 mm	25 mm	85 mm	145 mm	1.4301 AISI 304

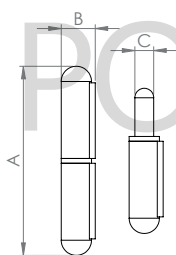
M12 / M16 / M20



Torbänder 180° verstellbar, Bolzen mit Splint | door hinge, 180° adjustable, brushed 240, bolt with splint Laschen aus VA-Blech beidseitig geschliffen

Artikel-Nr. article no.	A	B	C	D	E	F	G1	G2	H1	H2	Tragkraft load capacity	Werkstoff material
121-M12-240	45 mm	50 mm	45 mm	30 mm	31 mm	75 mm	105-61 mm	50-65 mm	6 mm	6 mm	50 kg	1.4301 AISI 304
121-M16-240	50 mm	50 mm	50 mm	30 mm	35 mm	75 mm	110-55 mm	55-80 mm	6 mm	6 mm	75 kg	1.4301 AISI 304
121-M20-240	60 mm	65 mm	60 mm	35 mm	44 mm	105 mm	150-85 mm	70-105 mm	8 mm	8 mm	125 kg	1.4301 AISI 304

Anschweißband mit festem Stift, Enden halbrund | weld-on hinge with fix pin, semicircular endings



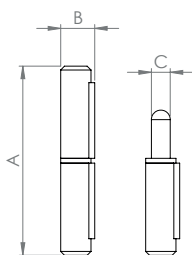
Artikel-Nr. article no.	A	B	C	Tragkraft load capacity	Werkstoff material
56502-240	60 mm	10 mm	6 mm	80 kg*	1.4301 AISI 304
56500-240	100 mm	16 mm	10 mm	200 kg*	1.4301 AISI 304
56501-240	150 mm	20 mm	13 mm	290 kg*	1.4301 AISI 304
56500-V4A	100 mm	16 mm	10 mm	200 kg*	1.4401/04 AISI 316

* Tragkraft pro Band | load capacity per hinge

Anschweißband mit festem Stift, Enden flach | weld-on hinge with fix pin, flat endings

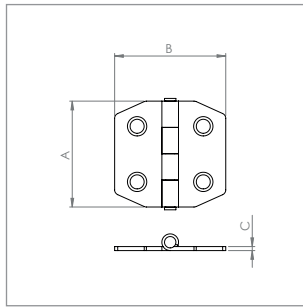


**JETZT
NEU!**



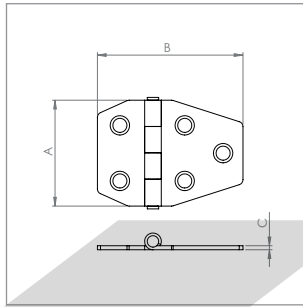
Artikel-Nr. article no.	A	B	C	Tragkraft load capacity	Werkstoff material
56510-240-40	40 mm	10 mm	6 mm	20 kg*	1.4301 AISI 304
56510-240-60	60 mm	10 mm	6 mm	20 kg*	1.4301 AISI 304
56510-240-80	80 mm	12 mm	7 mm	40 kg*	1.4301 AISI 304
56510-240-100	100 mm	14 mm	8 mm	50 kg*	1.4301 AISI 304
56510-240-120	120 mm	16 mm	9 mm	60 kg*	1.4301 AISI 304
56510-240-140	140 mm	16 mm	9 mm	60 kg*	1.4301 AISI 304
56510-240-160	160 mm	18 mm	10 mm	80 kg*	1.4301 AISI 304

* Tragkraft pro Band | load capacity per hinge



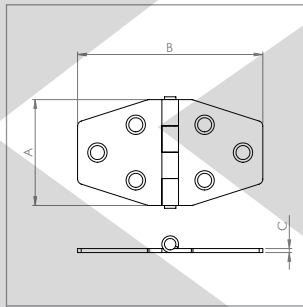
Scharnier mit festem Stift, UNGESCHLIFFEN |
hinge with fixed pin, unbrushed

Artikel-Nr. <i>article no.</i>	A x B x C <i>A x B x C</i>	Anzahl Bohrungen <i>number of boreholes</i>	Werkstoff <i>material</i>
956	40 x 42 x 1.5 mm	2 je Seite <i>2 per side</i>	1.4301 <i>AISI 304</i>



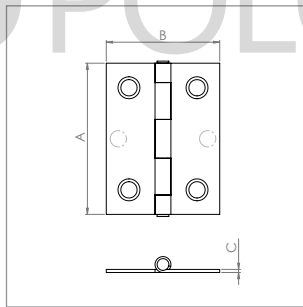
Scharnier mit festem Stift, UNGESCHLIFFEN |
hinge with fixed pin, unbrushed

Artikel-Nr. <i>article no.</i>	A x B x C <i>A x B x C</i>	Anzahl Bohrungen <i>number of boreholes</i>	Werkstoff <i>material</i>
957	40 x 55 x 1.5 mm	2 links / 3 rechts	1.4301 <i>AISI 304</i>



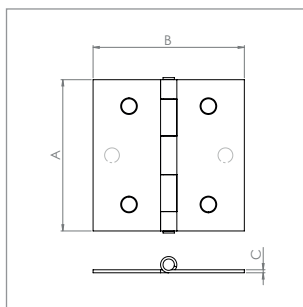
Scharnier mit festem Stift, UNGESCHLIFFEN |
hinge with fixed pin, unbrushed

Artikel-Nr. <i>article no.</i>	A x B x C <i>A x B x C</i>	Anzahl Bohrungen <i>number of boreholes</i>	Werkstoff <i>material</i>
958	40 x 70 x 1.5 mm	3 je Seite <i>3 per side</i>	1.4301 <i>AISI 304</i>



Scharnier mit festem Stift, UNGESCHLIFFEN |
hinge with fixed pin, unbrushed

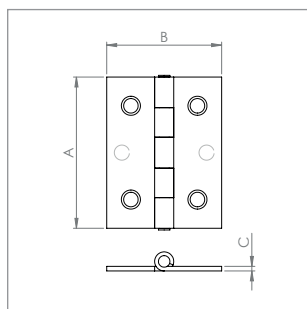
Artikel-Nr. <i>article no.</i>	A x B x C <i>A x B x C</i>	Anzahl Bohrungen <i>number of boreholes</i>	Werkstoff <i>material</i>
950-10	40 x 30 x 1.0 mm	2 je Seite <i>2 per side</i>	1.4301 <i>AISI 304</i>
950-11	50 x 30 x 1.0 mm	2 je Seite <i>2 per side</i>	1.4301 <i>AISI 304</i>
950-12	60 x 35 x 1.0 mm	3 je Seite <i>3 per side</i>	1.4301 <i>AISI 304</i>
950-13	70 x 40 x 1.2 mm	3 je Seite <i>3 per side</i>	1.4301 <i>AISI 304</i>
950-14	90 x 50 x 1.2 mm	3 je Seite <i>3 per side</i>	1.4301 <i>AISI 304</i>



Scharnier mit festem Stift, UNGESCHLIFFEN |
hinge with fixed pin, unbrushed

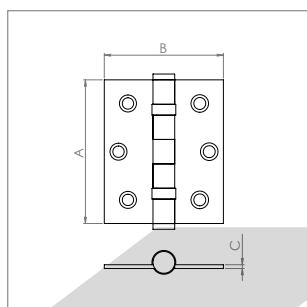
Artikel-Nr. <i>article no.</i>	A x B x C <i>A x B x C</i>	Anzahl Bohrungen <i>number of boreholes</i>	Werkstoff <i>material</i>
951-10	30 x 30 x 0.8 mm	2 je Seite <i>2 per side</i>	1.4301 <i>AISI 304</i>
951-11	40 x 40 x 1.0 mm	2 je Seite <i>2 per side</i>	1.4301 <i>AISI 304</i>
951-12	50 x 50 x 1.0 mm	3 je Seite <i>3 per side</i>	1.4301 <i>AISI 304</i>
951-13	60 x 60 x 1.0 mm	3 je Seite <i>3 per side</i>	1.4301 <i>AISI 304</i>

KOVOPOLOTOVARY.CZ



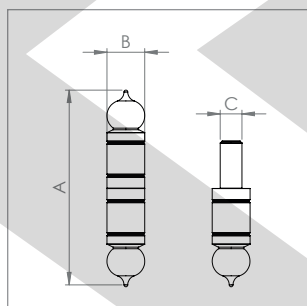
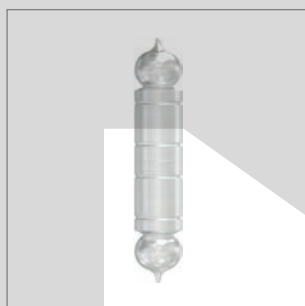
Scharnier mit festem Stift, schwere Ausführung, GESCHLIFFEN | hinge with fixed pin, heavy design, brushed

Artikel-Nr. article no.	A x B x C A x B x C	Anzahl Bohrungen number of boreholes	Werkstoff material
955-10	50 x 38 x 1.5 mm	2 je Seite 2 per side	1.4301 AISI 304
955-11	63 x 40 x 1.5 mm	3 je Seite 3 per side	1.4301 AISI 304
955-12	75 x 50 x 2.0 mm	3 je Seite 3 per side	1.4301 AISI 304



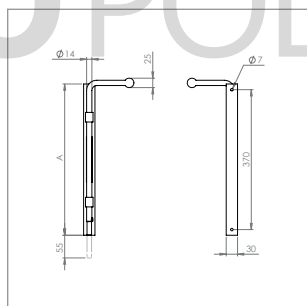
Scharnier mit festem Stift, schwere Ausführung mit 2x Kugellager, GESCHLIFFEN | hinge with fixed pin, heavy design with two ball bearings, brushed

Artikel-Nr. article no.	A x B x C A x B x C	Anzahl Bohrungen number of boreholes	Werkstoff material
970-10	76 x 63 x 2.0 mm	3 je Seite 3 per side	1.4301 AISI 304
970-11	89 x 76 x 2.5 mm	3 je Seite 3 per side	1.4301 AISI 304



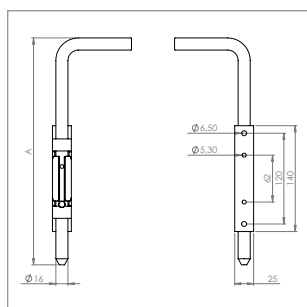
Torbänd mit festem Stift | door hinge with fixed pin

Artikel-Nr. article no.	A A	B B	C C	Werkstoff material
3822-VA	104 mm	20 mm	11 mm	1.4301 AISI 304
3823-VA	128 mm	25 mm	13 mm	1.4301 AISI 304
3824-VA	155 mm	30 mm	16 mm	1.4301 AISI 304



Torriegel zum Anschrauben | gate latch for screwing

Artikel-Nr. article no.	Ø Ø	A A	Werkstoff material
171-VA	14 mm	400 mm	1.4301 AISI 304



Torriegel zum Anschrauben | gate latch for screwing

Artikel-Nr. article no.	Ø Ø	A A	Werkstoff material
67/A/300-VA	16 mm	300 mm	1.4301 AISI 304
67/A/500-VA	16 mm	500 mm	1.4301 AISI 304

KOVOPLOTOVARY.CZ

Laufschienen |

sliderails

VA-Laufschiene zum Einbetonieren |
sliderail to encase in concrete



 S.496

VA-Laufschiene zum Aufschrauben |
sliderail to screw on



 S.496

VA-Torendpuffer |
door stopper



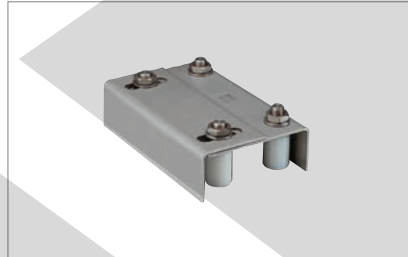
 S.496


VA-Schiebetorrolle mit Rundrille |
roller with round groove



 S.497

VA-Führungsbügel |
guide bracket



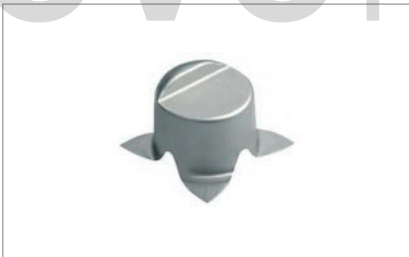
 S.497

VA-Führungsrolle |
guide roller



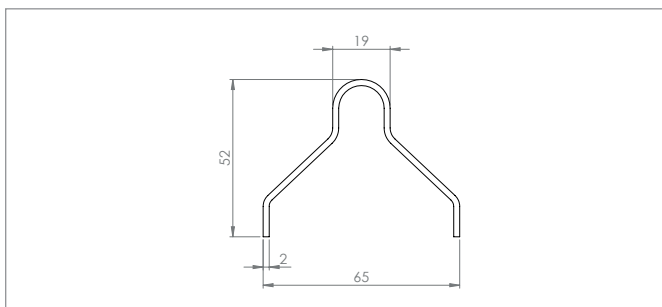
 S.497

VA-Auflaufschuh |
stop pad



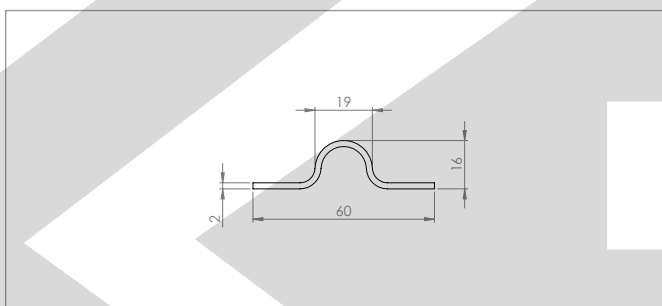
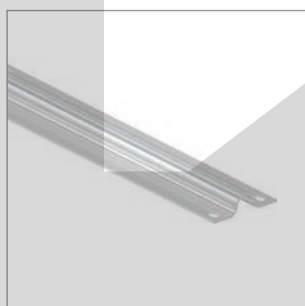
 S.497

KOVO POLOTOVARY.CZ



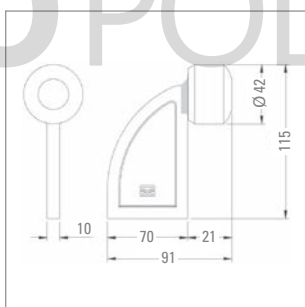
VA-Laufschiene zum Einbetonieren | *sliderail to encase in concrete*

Artikel-Nr. <i>article no.</i>	Länge <i>length</i>	Werkstoff <i>material</i>
10204113-VA	3000 mm	1.4301 <i>AISI 304</i>
10204114-VA	6000 mm	1.4301 <i>AISI 304</i>



VA-Laufschiene zum Aufschrauben | *sliderail to screw on*

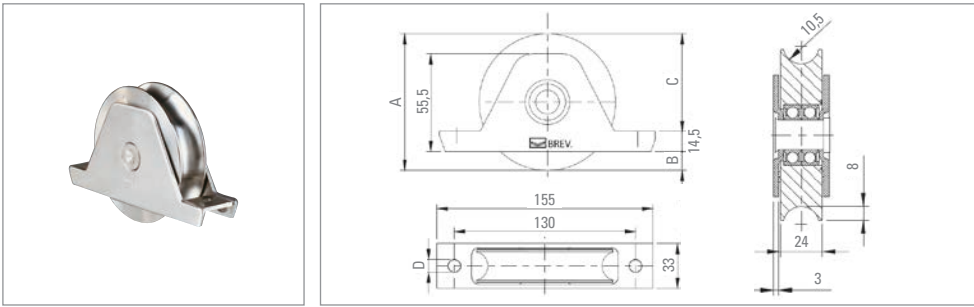
Artikel-Nr. <i>article no.</i>	Länge <i>length</i>	Werkstoff <i>material</i>
10201605-VA	3000 mm	1.4301 <i>AISI 304</i>
10201610-VA	6000 mm	1.4301 <i>AISI 304</i>



VA-Torendpuffer | *door stopper*

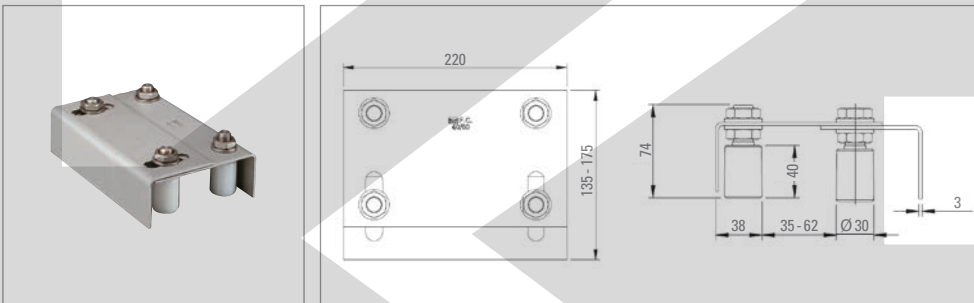
Artikel-Nr. <i>article no.</i>	Werkstoff <i>material</i>
200-70-VA	1.4301 <i>AISI 304</i>

KOVOPLOTOVARY.CZ



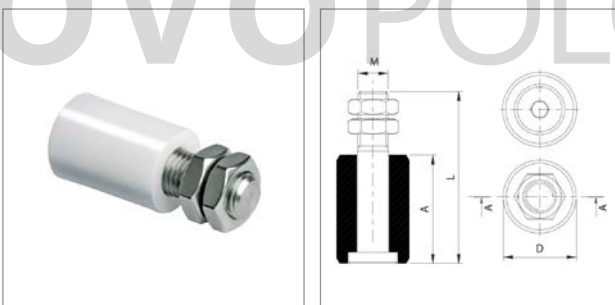
VA-Schiebetorrolle mit Rundrinne und 2 Kugellager | roller with round groove and 2 ball bearings

Artikel-Nr. article no.	A	B	C	D	Tragkraft load. capacity	Werkstoff material
338-90-VA	Ø 88 mm	9 mm	64.5 mm	Ø 9 mm	300 kg	1.4301 AISI 304
338-100-VA	Ø 98 mm	14 mm	69.5 mm	Ø 9 mm	380 kg	1.4301 AISI 304



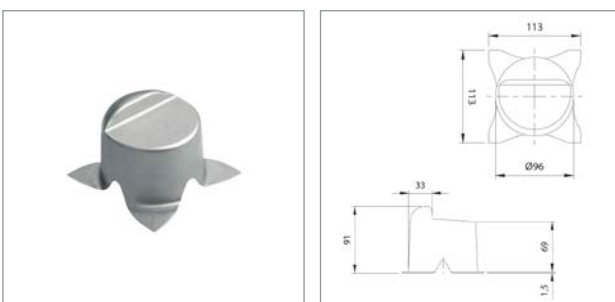
VA-Führungsbügel | guide bracket

Artikel-Nr. article no.	Werkstoff material
255-VA	1.4301 AISI 304



VA-Führungsrolle | guide roller

Artikel-Nr. article no.	A	D	L	M
230-30-VA	40	Ø 30	74	M16
230-40-VA	58	Ø 39	98	M16



VA-Auflaufschuh | stop pad

Artikel-Nr. article no.	M
170-VA	1.4301 AISI 304

KOVOPOLOTOVARY.CZ

Briefkästen |

mailboxes



TOPSELLER ★★

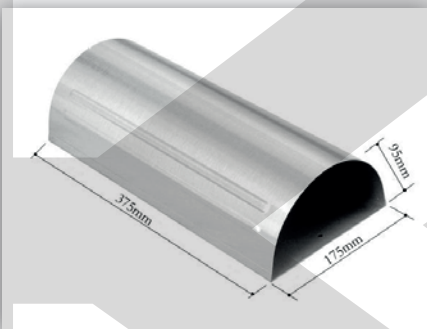
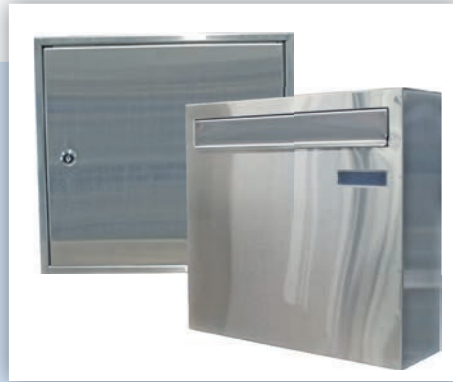
Zaunfeldbriefkasten

Artikel-Nr. **002-BK-VA**

- V2A-Zaunfeldbriefkasten
365 x 105 mm, Höhe: 340 mm
Einwurf vorne, Entnahme hinten
inkl. 3 Schlüssel

article no. *002-BK-VA*

Ersatzschloss für Briefkästen siehe Seite 502



Zeitungsrolle

Artikel-Nr. **019-BK-VA**

- VA-Zeitungsrolle
175 x 95 mm, Höhe: 375 mm

article no. *019-BK-VA*

Zeitungsrolle

Artikel-Nr. **004-BK-VA-ZR**

- VA-Zeitungsrolle
Länge: 320 mm, Ø 80 mm

article no. *004-BK-VA-ZR*



Avon

Artikel-Nr. **005-BK-VA**

- VA-Briefkasten Avon
370 x 106 mm, Höhe: 330 mm
inkl. 3 Schlüssel

article no. *005-BK-VA*

Ersatzschloss für Briefkästen siehe Seite 502



Keira

Artikel-Nr. **006-BK-VA**
– VA-Briefkasten Keira
375 x 106 mm, Höhe: 330 mm
inkl. 3 Schlüssel

article no. *006-BK-VA*

Ersatzschloss für Briefkästen siehe Seite 502



i Plexiglas satiniert!
plexiglas satined!

TOPSELLER★

Nori

Artikel-Nr. **008-BK-VA**
– VA-Briefkasten Nori
255 x 110 mm, Höhe: 400 mm
inkl. 3 Schlüssel

article no. *008-BK-VA*

Ersatzschloss für Briefkästen siehe Seite 502



TOPSELLER★

Pero

Artikel-Nr. **009-BK-VA**
– VA-Briefkasten Pero
350 x 115 mm, Höhe: 420 mm
inkl. Zeitungsrolle und 3 Schlüssel

article no. *009-BK-VA*

Ersatzschloss für Briefkästen siehe Seite 502



i Glas klar!
glass clear

Haia

Artikel-Nr. **010-BK-VA**
– VA-Briefkasten Haia
350 x 115 mm, Höhe: 420 mm
inkl. Zeitungsrolle und 3 Schlüssel

article no. *010-BK-VA*

Ersatzschloss für Briefkästen siehe Seite 502

Sita

Artikel-Nr. **011-BK-VA**

- VA-Briefkasten Sita
350 x 115 mm, Höhe: 420 mm
inkl. Zeitungsrolle und 3 Schlüssel

article no. **011-BK-VA**

Ersatzschloss für Briefkästen siehe Seite 502



Happy

Artikel-Nr. **012-BK-VA**

- VA-Briefkasten Happy
350 x 135 mm, Höhe: 390 mm
inkl. Zeitungsfach und 3 Schlüssel

article no. **012-BK-VA**

Ersatzschloss für Briefkästen siehe Seite 502

TOPSELLER ★★

Ökonom

Artikel-Nr. **013-BK-VA**

- VA-Briefkasten Ökonom
365 x 105 mm, Höhe: 340 mm
inkl. 3 Schlüssel

article no. **013-BK-VA**

Ersatzschloss für Briefkästen siehe Seite 502



Dari

Artikel-Nr. **015-BK-VA**

- VA-Briefkasten Dari
260 x 95 mm, Höhe: 420 mm
inkl. Zeitungsrolle und 3 Schlüssel

article no. **015-BK-VA**

Ersatzschloss für Briefkästen siehe Seite 502

KOVO POLOTOVARY.CZ



Mica

Artikel-Nr. **016-BK-VA**
– VA-Briefkasten Mica
245 x 120 mm, Höhe: 370 mm
inkl. 3 Schlüssel

article no. *016-BK-VA*

Ersatzschloss für Briefkästen siehe Seite 502

Elio

Artikel-Nr. **017-BK-VA**
– VA-Briefkasten Elio
355 x 135 mm, Höhe: 380 mm
inkl. 3 Schlüssel

article no. *017-BK-VA*

Ersatzschloss für Briefkästen siehe Seite 502



Lodo

Artikel-Nr. **018-BK-VA**
– VA-Briefkasten Lodo
370 x 90 mm, Höhe: 370 mm
inkl. 3 Schlüssel

article no. *018-BK-VA*

Ersatzschloss für Briefkästen siehe Seite 502



USA

Artikel-Nr. **025-BK-VA**
– VA-Standbriefkasten
170 x 98 mm, Höhe: 920 mm
inkl. aller Befestigungsschrauben

article no. *025-BK-VA*



i Passend zu Briefkästen
002-BK-VA bis 025-BK-VA
suitable for mailboxes
002-BK-VA to 025-BK-VA

Ersatzschloss

Artikel-Nr. **BK-Schloss**

article no. *BK-Schloss*



Myron

Artikel-Nr. **029-BK-VA**

- VA-Briefkasten Myron
350 x 115 mm, Höhe: 330 mm
inkl. 3 Schlüssel

article no. *029-BK-VA*

Ersatzschloss für Briefkästen siehe Seite 502



Leto

Artikel-Nr. **032-BK-VA**

- VA-Briefkasten Leto
350 x 95 mm, Höhe: 445 mm
inkl. Zeitungsfach und 3 Schlüssel

article no. *032-BK-VA*

Ersatzschloss für Briefkästen siehe Seite 502

Solas

Artikel-Nr. **033-BK-VA**

- VA-Briefkasten Solas
350 x 95 mm, Höhe: 445 mm
inkl. Zeitungsfach und 3 Schlüssel

article no. *033-BK-VA*

Ersatzschloss für Briefkästen siehe Seite 502



Sylon

Artikel-Nr. **034-BK-VA**

- VA-Briefkasten Sylon
350 x 95 mm, Höhe: 445 mm
inkl. Zeitungsfach und 3 Schlüssel

article no. *034-BK-VA*

Ersatzschloss für Briefkästen siehe Seite 502

Tonar

Artikel-Nr. **035-BK-VA**

- VA-Briefkasten Tonar
365 x 115 mm, Höhe: 315 mm
inkl. 3 Schlüssel

article no. *035-BK-VA*

Ersatzschloss für Briefkästen siehe Seite 502



Tilmar

Artikel-Nr. **036-BK-VA**

- VA-Briefkasten Tilmar
365 x 115 mm, Höhe: 315 mm
inkl. 3 Schlüssel

article no. *036-BK-VA*

Ersatzschloss für Briefkästen siehe Seite 502

Liron

Artikel-Nr. **039-BK-VA**

- VA-Briefkasten Liron
370 x 105 mm, Höhe: 370 mm
inkl. Zeitungsfach und 3 Schlüssel

article no. *039-BK-VA*

Ersatzschloss für Briefkästen siehe Seite 502



Standbriefkasten Liron (zum Aufschauben)

Artikel-Nr. **045-BK-VA**

- VA-Standbriefkasten Liron
370 x 105 mm, Höhe: 370 mm
Höhe des Ständers: 1200 mm
inkl. Zeitungsfach und 3 Schlüssel

article no. *045-BK-VA*

Ersatzschloss für Briefkästen siehe Seite 502

Myron

Artikel-Nr. **026-BK-ST**

- Briefkasten Myron aus verzinktem Stahlblech, rot und schwarz lackiert, 350 x 115 mm, Höhe: 330 mm inkl. 3 Schlüssel

article no. *026-BK-ST*

Ersatzschloss für Briefkästen siehe Seite 502



Myron

Artikel-Nr. **027-BK-ST**

- Briefkasten Myron aus verzinktem Stahlblech, weiß und schwarz lackiert, 350 x 115 mm, Höhe: 330 mm inkl. 3 Schlüssel

article no. *027-BK-ST*

Ersatzschloss für Briefkästen siehe Seite 502

Myron

Artikel-Nr. **028-BK-ST**

- Briefkasten Myron aus verzinktem Stahlblech, schwarz und weiß lackiert, 350 x 115 mm, Höhe: 330 mm inkl. 3 Schlüssel

article no. *028-BK-ST*

Ersatzschloss für Briefkästen siehe Seite 502



Ligna

Artikel-Nr. **030-BK-ST**

- Briefkasten Ligna aus verzinktem Stahlblech, lackiert und mit Folie in Holzoptik beklebt, 350 x 95 mm, Höhe: 445 mm inkl. Zeitungsfach und 3 Schlüssel

article no. *030-BK-ST*

Ersatzschloss für Briefkästen siehe Seite 502

Keltor

Artikel-Nr. **031-BK-ST**

- Briefkasten Keltor aus verzinktem Stahlblech, lackiert mit VA-Blech, 350 x 95 mm, Höhe: 445 mm inkl. 3 Schlüssel

article no. *031-BK-ST*

Ersatzschloss für Briefkästen siehe Seite 502



XXL



Entnahmeschutz

Beris

Artikel-Nr. **037-BK-ST**

- Briefkasten Beris aus verzinktem Stahlblech, weiß und schwarz lackiert, 430 x 250 mm, Höhe: 520 mm inkl. 3 Schlüssel
- Einwurf: 370 x 210 mm, mit Entnahmeschutz, auch für kleinere Pakete geeignet!

article no. *037-BK-ST*

Ersatzschloss für Briefkästen siehe Seite 502

Liron

Artikel-Nr. **038-BK-ST**

- Briefkasten Liron aus verzinktem Stahlblech, schwarz lackiert, 370 x 105 mm, Höhe: 370 mm inkl. Zeitungsfach und 3 Schlüssel

article no. *038-BK-ST*

Ersatzschloss für Briefkästen siehe Seite 502



Standbriefkasten Liron (zum Aufschrauben)

Artikel-Nr. **046-BK-ST**

- Standbriefkasten Liron aus verzinktem Stahlblech, schwarz lackiert, 370 x 105 mm, Höhe: 370 mm Höhe des Ständers: 1200 mm inkl. Zeitungsfach und 3 Schlüssel

article no. *046-BK-ST*

Ersatzschloss für Briefkästen siehe Seite 502

LA OLA - Briefkasten

Artikel-Nr.
article no.

64157-072

- aus Edelstahl
- zu öffnen von oben nach unten
- Einwurf Format DIN C4 hoch
- mit Öffnungs-Stopp und Posthaltebügel
- Wasserschutzblech inliegend
- Dichtung zwischen Türe und Gehäuse
- hochwertiges, stabiles Schloss mit Staubschutzklappe
- inkl. 2 Schlüssel
- selbstklebendes gravierfähiges Namensschild aus Aluminium
- Maße: B 320 x T 130 mm, H 470 mm



Passende Briefkästenständer: Artikel-Nr. 64191-240 / 64193-240

Zur Montage auf den Briefkästenständer wird
zusätzlich ein Adapterblech benötigt: Artikel-Nr. 80175

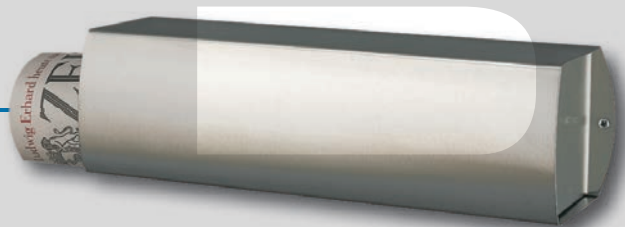
Siehe Seite 513!

LA OLA - Zeitungskasten

Artikel-Nr.
article no.

64160-072

- aus Edelstahl, geschliffen
- inkl. Deckel, links oder rechts verwendbar
- Maße: B 395 x T 115 mm, H 110 mm



KROSIX - Briefkasten

Artikel-Nr.
article no.

64162-072

- aus Edelstahl
- zu öffnen von oben nach unten
- Einwurf Format DIN C4 quer
- mit Öffnungs-Stopp
- Wasserschutzblech inliegend
- Dichtung zwischen Türe und Gehäuse
- Zeitungsfach, beidseitig offen
- hochwertiges, stabiles Schloss mit Staubschutzklappe
- inkl. 2 Schlüssel
- selbstklebendes gravierfähiges Namensschild aus Aluminium
- Maße: B 390 x T 170 mm, H 340 mm

Passende Briefkästenständer: Artikel-Nr. 64191-240 / 64193-240

Siehe Seite 513!



Unsere Briefkästen statten wir nur mit hochwertigsten Schlössern aus. Sie sind sehr stabil und mit einer Staubschutzklappe versehen, die das Eindringen von Wasser oder Insekten verhindert. Über die individuelle Schlüsselnummer (diese finden Sie im Innenraum Ihres Briefkastens) garantieren wir Ihnen eine Nachlieferung Ihres Schlüssels über Jahre.

QUINO - Briefkasten

Artikel-Nr.
article no.

64180-072

- aus Edelstahl
- zu öffnen von oben nach unten
- Einwurf Format DIN C4 quer
- mit Öffnungs-Stopp
- Wasserschutzblech inliegend
- Dichtung zwischen Türe und Gehäuse
- hochwertiges, stabiles Schloss mit Staubschutzklappe
- inkl. 2 Schlüssel
- selbstklebendes gravierfähiges Namensschild aus Aluminium
- Maße: B 375 x T 160 mm, H 440 mm



Passende Briefkästenständer: Artikel-Nr. 64191-240 / 64193-240

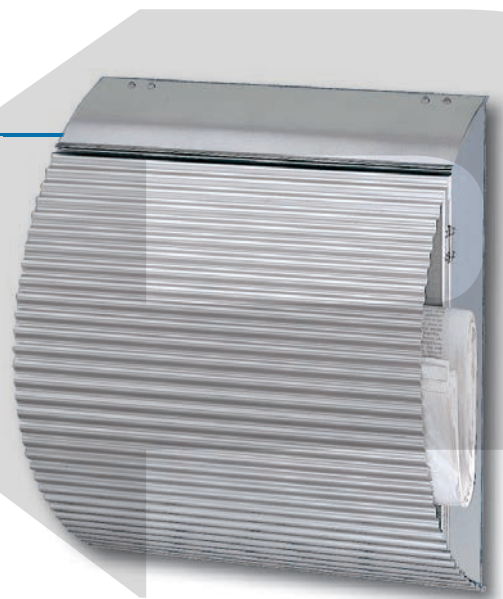
Siehe Seite 513!

ONDA - Briefkasten

Artikel-Nr.
article no.

64181-072

- aus Edelstahl, geschliffen
- Front: gewellt
- zu öffnen von links nach rechts
- Einwurf Format DIN C4 quer
- mit Posthaltebügel
- Wasserschutzblech inliegend
- Regenrinne
- Zeitungsfach, beidseitig offen
- hochwertiges, stabiles Schloss mit Staubschutzklappe
- inkl. 2 Schlüssel
- selbstklebendes gravierfähiges Namensschild aus Aluminium
- Maße: B 375 x T 170 mm, H 430 mm



Passende Briefkästenständer: Artikel-Nr. 64191-240 / 64193-240

Siehe Seite 513!

MILO - Briefkasten

Artikel-Nr.
article no.

43661

- aus Edelstahl
- Schriftzug "Zeitungen" Siebdruck schwarz
- zu öffnen von links nach rechts
- Einwurf Format DIN C4 hoch
- Wasserschutzblech inliegend
- integriertes Zeitungsfach
- hochwertiges, stabiles Schloss mit Staubschutzklappe
- inkl. 2 Schlüssel
- selbstklebendes gravierfähiges Namensschild aus Aluminium
- Maße: B 400 x T 140 mm, H 400 mm



Passende Briefkästenständer: Artikel-Nr. 64191-240 / 64193-240

Siehe Seite 513!

RIADO - Briefkasten

Artikel-Nr.
article no.

64415-072

- aus Edelstahl, geschliffen
- zu öffnen von oben nach unten
- Einwurf Format DIN C4 hoch
- mit Öffnungs-Stopp und Posthaltebügel
- Wasserschutzblech für Zeitungsfach inliegend
- Dichtung zwischen Türe und Gehäuse
- integriertes Zeitungsfach
- hochwertiges, stabiles Schloss mit Staubschutzklappe
- inkl. 2 Schlüssel
- selbstklebendes gravierfähiges Namensschild aus Aluminium
- Maße: B 370 x T 220 mm, H 570 mm

Passende Briefkästenständer: Artikel-Nr. 64191-240 / 64193-240

Zur Montage auf den Briefkästenständer wird zusätzlich ein Adapterblech benötigt: Artikel-Nr. 80205

Siehe Seite 513!



TAX - Zeitungskasten

Artikel-Nr.
article no.

64255-072

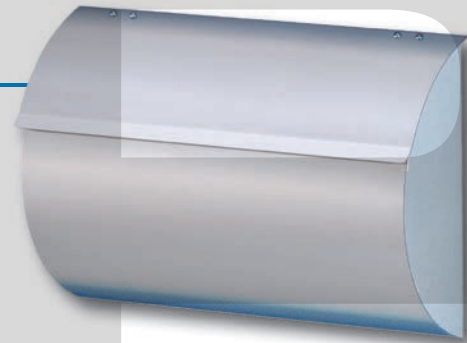
- aus Edelstahl, geschliffen
- ideal für sehr große und sehr dicke Tageszeitungen
- zu öffnen von unten nach oben
- Gummidichtung
- Maße: B 420 x T 105 mm, H 250 mm

Passende Briefkästenständer: Artikel-Nr. 64191-240 / 64193-240

Siehe Seite 513!



Inkl. Abstandhalter zur Befestigung!
incl. distance holder for mounting



QUELO - Briefkasten

Artikel-Nr.
article no.

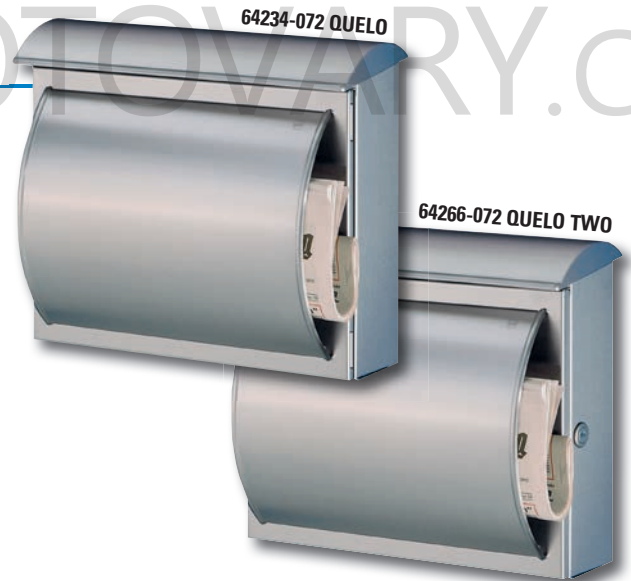
64234-072 QUELO zu öffnen von links nach rechts

64266-072 QUELO TWO zu öffnen von rechts nach links

- aus Edelstahl, geschliffen
- Einwurf Format DIN C4 quer
- mit Posthaltebügel
- Wasserschutzblech inliegend
- Regenrinne
- Zeitungsfach, beidseitig offen
- hochwertiges, stabiles Schloss mit Staubschutzklappe
- inkl. 2 Schlüssel
- selbstklebendes gravierfähiges Namensschild aus Aluminium
- Maße: B 400 x T 160 mm, H 340 mm

Passende Briefkästenständer: Artikel-Nr. 64191-240 / 64193-240

Siehe Seite 513!



KOVO POLOTOVARY.CZ



1800 mm
Gesamthöhe

zum Einbetonieren



1480 mm
Gesamthöhe

zum Aufschrauben

MALYPSO - Briefkasten

Artikel-Nr.
article no.

64288-072 zum Einbetonieren

- aus Edelstahl, geschliffen
- Briefkasten rechts oder links montierbar
- Einwurflappe fallgebremst
- Einwurf Format DIN C4 quer
- zu öffnen von links nach rechts
- mit Posthaltebügel
- Wasserschutzblech inliegend
- Regenrinne
- Zeitungskasten mit Klappe, Entnahme vorne
- hochwertiges, stabiles Schloss mit Staubschutzklappe
- inkl. 2 Schlüssel
- selbstklebendes gravierfähiges Namensschild aus Aluminium
- Maße Briefkasten: B 390 x T 160 mm, H 430 mm
- Maße gesamt: B 580 x T 225 mm, H 1460 mm
- Standrohr Ø 90 mm
- zum Einbetonieren (Rohrhöhe: 1800 mm, inkl. 34 mm Einbautiefe)

MALYPSO - Briefkasten

Artikel-Nr.
article no.

64275-072 zum Andübeln

- aus Edelstahl, geschliffen
- Briefkasten rechts oder links montierbar
- Einwurflappe fallgebremst
- Einwurf Format DIN C4 quer
- zu öffnen von links nach rechts
- mit Posthaltebügel
- Wasserschutzblech inliegend
- Regenrinne
- Zeitungskasten mit Klappe, Entnahme vorne
- hochwertiges, stabiles Schloss mit Staubschutzklappe
- inkl. 2 Schlüssel
- selbstklebendes gravierfähiges Namensschild aus Aluminium
- Maße Briefkasten: B 390 x T 160 mm, H 430 mm
- Maße gesamt: B 580 x T 225 mm, H 1460 mm
- Standrohr Ø 90 mm
- zum Andübeln (Bodenplatte Ø 225 x 6 mm mit 2x Bohrung 10 mm)

TERNO - Briefkasten

Artikel-Nr.
article no.

64236-072

- aus Edelstahl
- Front: Acrylglascheibe
- zu öffnen von links nach rechts
- Einwurf Format DIN C4 quer
- mit Posthaltebügel
- Wasserschutzblech inliegend
- Regenrinne
- Zeitungsfach, beidseitig offen
- hochwertiges, stabiles Schloss mit Staubschutzklappe
- inkl. 2 Schlüssel
- selbstklebendes gravierfähiges Namensschild aus Aluminium
- Maße: B 380 x T 115 mm, H 450 mm

Passende Briefkästenständer: Artikel-Nr. 64191-240 / 64193-240

Siehe Seite 513!



Die Kombination aus Edelstahl und Acrylglas schafft eine offene Atmosphäre, ohne dass das matte Acrylglas zu viel Einblick auf das Innenleben zulässt.

GECCO - Briefkasten

Artikel-Nr.
article no.

64237-072

- aus Edelstahl
- Front: Acrylglascheibe
- zu öffnen von links nach rechts
- Einwurf Format DIN C4 quer
- mit Posthaltebügel
- Wasserschutzblech inliegend
- Zeitungsfach, beidseitig offen
- hochwertiges, stabiles Schloss mit Staubschutzklappe
- inkl. 2 Schlüssel
- selbstklebendes gravierfähiges Namensschild aus Aluminium
- Maße: B 395 x T 130 mm, H 370 mm

Passende Briefkästenständer: Artikel-Nr. 64191-240 / 64193-240

Siehe Seite 513!



PARNO - Briefkasten

Artikel-Nr.
article no.

64264-072

- aus Edelstahl
- Front: Acrylglascheibe
- zu öffnen von links nach rechts
- Einwurf Format DIN C4 quer
- mit Posthaltebügel
- Wasserschutzblech inliegend
- Regenrinne
- hochwertiges, stabiles Schloss mit Staubschutzklappe
- inkl. 2 Schlüssel
- selbstklebendes gravierfähiges Namensschild aus Aluminium
- Maße: B 385 x T 110 mm, H 320 mm

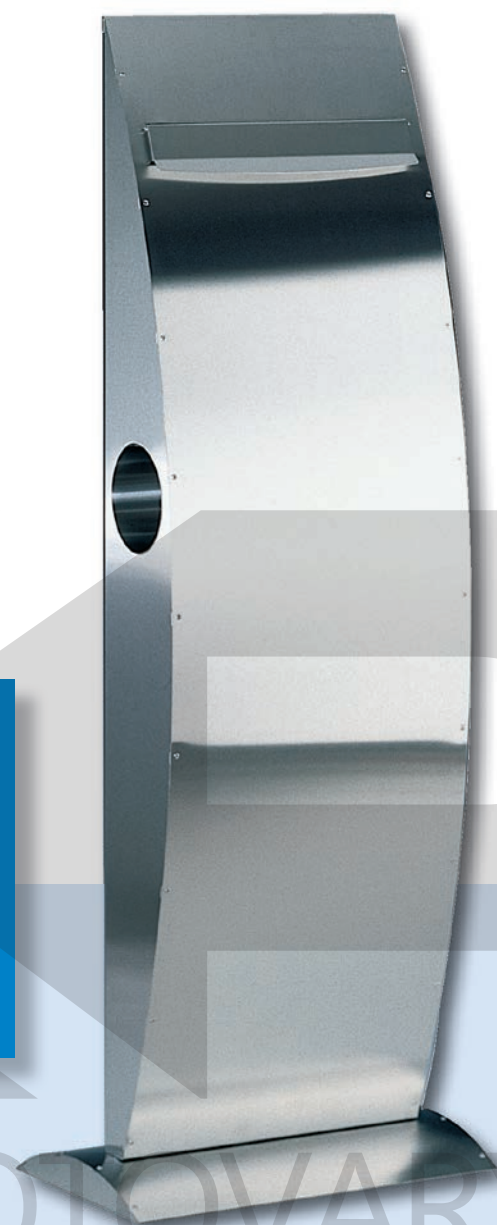
Passende Briefkästenständer: Artikel-Nr. 64191-240 / 64193-240

Siehe Seite 513!





Diese Anlage ist aus Edelstahl und zieht durch ihr schickes Design alle Blicke auf sich. Der Briefkasten hat eine große Einwurfsklappe mit Entnahmesicherung sowie ein stabiles Zylinderschloss. Die Entnahme erfolgt rückseitig. Im Bauch befindet sich eine Zeitungsrolle.



LA OLA - Briefkastenanlage

Artikel-Nr.
article no.

64177-072

- aus Edelstahl
- zum Andübeln
- Einwurf vorne, Entnahme hinten
- Einwurf Format DIN C4 quer
- Wasserschutzblech inliegend
- Zeitungsfach beidseitig offen
- inkl. 2 Schlüssel
- selbstklebendes gravierfähiges Namensschild aus Aluminium
- Maße Kasten: B 375 x T 170 mm, H 1250 mm
- Maße Bodenplatte: B 450 x T 310 mm, H 45 mm



1800 mm
Gesamthöhe

Briefkastenständer

Artikel-Nr.
article no.

64191-072 zum Einbetonieren

- aus Edelstahl
- zum Einbetonieren (Rohrhöhe: 1800 mm, inkl. 400 mm Einbautiefe)
- Materialstärke: 2 mm
- Maße gesamt: B 300 x H 1800 mm
- Standrohr: Ø 40 mm



1480 mm
Gesamthöhe

Briefkastenständer

Artikel-Nr.
article no.

64193-072 zum Andübeln

- aus Edelstahl
- zum Andübeln (Bodenplatte Ø 125 mm)
- Materialstärke: 2 mm
- inkl. Befestigungsschrauben
- Maße gesamt: B 300 x H 1400 mm
- Standrohr: Ø 40 mm

Adapterblech

Artikel-Nr.
article no.

80175

- aus Edelstahl



Adapterblech

Artikel-Nr.
article no.

80205

- aus Edelstahl



Hauseigene Hausnummern

Edelstahlhausnummern „klein“

- Maße ca. 155 x 110 x 2 mm
hinten aufgeheftete Gewindehülse,
Befestigung von vorne unsichtbar
Lieferung inkl. Schrauben und Dübel

- Artikel-Nr. **040-HN-0** Nummer "0"
- Artikel-Nr. **040-HN-1** Nummer "1"
- Artikel-Nr. **040-HN-2** Nummer "2"
- Artikel-Nr. **040-HN-3** Nummer "3"
- Artikel-Nr. **040-HN-4** Nummer "4"
- Artikel-Nr. **040-HN-5** Nummer "5"
- Artikel-Nr. **040-HN-6** Nummer "6"
- Artikel-Nr. **040-HN-7** Nummer "7"
- Artikel-Nr. **040-HN-8** Nummer "8"
- Artikel-Nr. **040-HN-9** Nummer "9"
- Artikel-Nr. **040-HN-A** Kleinbuchstabe "a"
- Artikel-Nr. **040-HN-B** Kleinbuchstabe "b"
- Artikel-Nr. **040-HN-C** Kleinbuchstabe "c"
- Artikel-Nr. **040-HN-D** Kleinbuchstabe "d"

0 1 2 3

4 5 6

7 8 9

a b c d

inkl. Befestigungsmaterial



Befestigung hinten



Sondergröße? andere Schriftart? aus Stahl oder Edelstahl? Kein Problem.

Bitte benutzen Sie unser Anfrageformular auf Seite 517 oder schicken Sie eine Zeichnung an info@feldmann-gmbh.com!

P.S.: Durch eigenes Bolzenschussgerät bringen wir auf der Rückseite gleich die Gewindehülsen an.

Hauseigene Hausnummern

Edelstahlhausnummern „groß“

- Maße ca. 300 x 200 x 2 mm
hinten aufgeheftete Gewindehülse,
Befestigung von vorne unsichtbar
Lieferung inkl. Schrauben und Dübel

Artikel-Nr. **041-HN-0** Nummer "0"
 Artikel-Nr. **041-HN-1** Nummer "1"
 Artikel-Nr. **041-HN-2** Nummer "2"
 Artikel-Nr. **041-HN-3** Nummer "3"
 Artikel-Nr. **041-HN-4** Nummer "4"
 Artikel-Nr. **041-HN-5** Nummer "5"
 Artikel-Nr. **041-HN-6** Nummer "6"
 Artikel-Nr. **041-HN-7** Nummer "7"
 Artikel-Nr. **041-HN-8** Nummer "8"
 Artikel-Nr. **041-HN-9** Nummer "9"
 Artikel-Nr. **041-HN-A** Kleinbuchstabe "a"
 Artikel-Nr. **041-HN-B** Kleinbuchstabe "b"
 Artikel-Nr. **041-HN-C** Kleinbuchstabe "c"
 Artikel-Nr. **041-HN-D** Kleinbuchstabe "d"

0 1 2 3

4 5 6

7 8 9

a b c d

inkl. Befestigungsmaterial

Befestigung hinten



Sondergröße? andere Schriftart? aus Stahl oder Edelstahl? Kein Problem.

Bitte benutzen Sie unser Anfrageformular auf Seite 517 oder schicken Sie eine Zeichnung an info@feldmann-gmbh.com!

P.S.: Durch eigenes Bolzenschussgerät bringen wir auf der Rückseite gleich die Gewindehülsen an.

Hauseigene Hausnummern

3D-Edelstahlhausnummern

- Maße ca. 200 x 130 x 30 mm
hinten aufgeheftete Gewindehülse,
Befestigung von vorne unsichtbar
Lieferung inkl. Schrauben und Dübel

- Artikel-Nr. **042-HN-0** Nummer "0"
- Artikel-Nr. **042-HN-1** Nummer "1"
- Artikel-Nr. **042-HN-2** Nummer "2"
- Artikel-Nr. **042-HN-3** Nummer "3"
- Artikel-Nr. **042-HN-4** Nummer "4"
- Artikel-Nr. **042-HN-5** Nummer "5"
- Artikel-Nr. **042-HN-6** Nummer "6"
- Artikel-Nr. **042-HN-7** Nummer "7"
- Artikel-Nr. **042-HN-8** Nummer "8"
- Artikel-Nr. **042-HN-9** Nummer "9"
- Artikel-Nr. **042-HN-A** Kleinbuchstabe "a"
- Artikel-Nr. **042-HN-B** Kleinbuchstabe "b"
- Artikel-Nr. **042-HN-C** Kleinbuchstabe "c"
- Artikel-Nr. **042-HN-D** Kleinbuchstabe "d"



inkl. Befestigungsmaterial

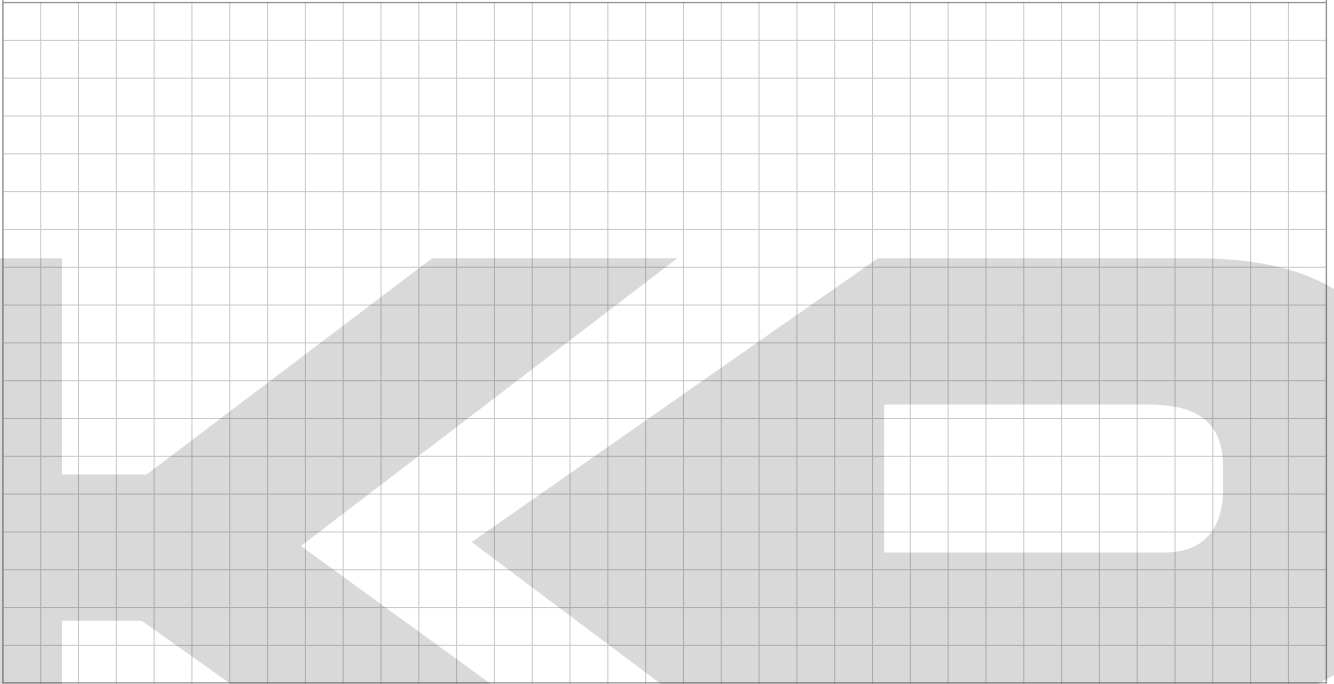


Befestigung hinten



Anfrageformular für Sonderanfertigung von Schriftzügen und Nummern:
inquiry form for special manufacture of character and numbers:

Ihre Skizze mit Maßangaben:
your drawing:





Schriftart: | *font:*

Schriftgröße: | *font size:*

Stückzahl: | *quantity:*

**Bitte faxen Sie diese Seite an die
Firma Feldmann zurück:** | *return to:*

 +49 (0) 9101 / 49 77-10
 +43 (0) 4714 / 2 99 13

oder per Mail an: | *or by mail:*

 info@feldmann-gmbh.com
 info@feldmann-gmbh.at

Firmenstempel

Datum / Rechtsverbindliche Unterschrift

Design-Pflanzkübel |

design-planters

Für nahezu
jedes Geländer
nachrüstbar.

Natürlich
rostfrei und
pflegeleicht.

Einfach nur
einhängen, keine
Montage.



Die Designpflanzkübel sind wahlweise aus fein gebürstetem Edelstahl oder aus Aluminium mit einer edlen Farbbeschichtung in anthrazit metallic DB703 (Sonderfarben möglich) erhältlich. Sie sind zum problemlosen Einhängen in jegliche Geländerfüllungen (bis 40 mm Füllungsstärke oder Pfosten Ø 42,4 mm) in 3 verschiedenen Größen lieferbar.

Ausführung*:

Halbrund-kegelförmig geformt mit gefalztem Einfassrahmen und integrierter Entwässerungsöffnung unten, inklusive einem Pflanzeinsatz mit großem Wasserspeicher.

*Detailänderungen vorbehalten.



Design-Edelstahl-Pflanzkübel „S“

Maße ca. B/T/H 46/21/61 cm

VA-Qualität Art.-Nr. 1-S-VA

ALU-Qualität Art.-Nr. 1-S-ALU

Folieneinsatz Art.-Nr. 1-S-E

Folieneinsatz ist im Lieferumfang des Pflanzkübels enthalten!

Design-Edelstahl-Pflanzkübel „M“

Maße ca. B/T/H 58/21/46 cm

VA-Qualität Art.-Nr. 1-M-VA

ALU-Qualität Art.-Nr. 1-M-ALU

Folieneinsatz Art.-Nr. 1-M-E

Folieneinsatz ist im Lieferumfang des Pflanzkübels enthalten!

Design-Edelstahl-Pflanzkübel „L“

Maße ca. B/T/H 82/22/40 cm

VA-Qualität Art.-Nr. 1-L-VA

ALU-Qualität Art.-Nr. 1-L-ALU

Folieneinsatz Art.-Nr. 1-L-E

Folieneinsatz ist im Lieferumfang des Pflanzkübels enthalten!



**In 3 unter-
schiedlichen
Größen!**

Alle Produkte aus der Gruppe Stamm Designs stehen unter deutschem (DPMA) und europäischem (HABM) Design und Geschmacksmusterschutz. Alleiniger Besitzer des Design und Geschmacksmusterrechtes, sowie berechtigt zur Herstellung dieser Produkte, ist nur die Fa. Stamm Metallbau GmbH. Jegliche widerrechtliche Nutzung unseres Geschmacksmusterschutzes in Design und Ausführung, werden rechtlich verfolgt und Schadensersatzansprüche in Aufrechnung gestellt. Dies gilt auch bei Abwandlungen unserer Formen zur Kopierstellung des Eigennutzens, zu gewerblichen Zwecken, sowie der Weiterleitung/ Beauftragung von Anfertigungen an Dritte, ohne eine Lizenzierung mit schriftlicher Vereinbarung dazu. Beim Vertrieb unserer geschmacksmustergeschützten Ausführungen gelten zusätzlich die internen Partnervereinbarungen.

Die DPMA & HABM-Schutzrechte liegen bei
Fa. Stamm Metallbau GmbH.



Die Feldmann GmbH ist lizenziertes Vertriebspartner.

Design-Pflanzenkübel |

design-planters

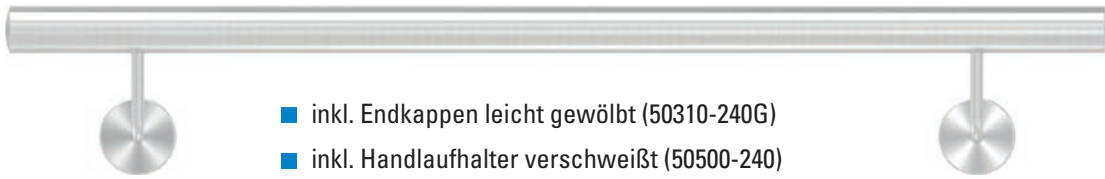
Neuheit!
Eine pfiffige
Idee für kreative
Balkon-
gestaltungen



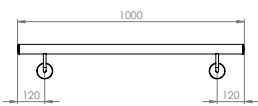
Wichtig
Verkaufshilfe
mit Brutto-
verkaufspreisen
einfach
anfordern!



42.4 mm

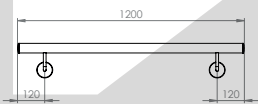


- inkl. Endkappen leicht gewölbt (50310-240G)
- inkl. Handlaufhalter verschweißt (50500-240)
- ohne Befestigungsmaterial
- Längenangaben sind ohne Stopfen



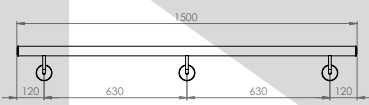
montagefertiger Handlauf Ø 42.4 mm, 1000 mm |
1000 mm handrail Ø 42.4 mm, ready for mounting

Artikel-Nr. article no.	Ø Rohr Ø tube	Länge length	Anzahl Handlaufhalter handrail holder	Werkstoff material
57500-240-S	42.4 x 2.0 mm	1000 mm	2 Stück	1.4301 AISI 304



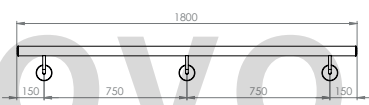
montagefertiger Handlauf Ø 42.4 mm, 1200 mm |
1200 mm handrail Ø 42.4 mm, ready for mounting

Artikel-Nr. article no.	Ø Rohr Ø tube	Länge length	Anzahl Handlaufhalter handrail holder	Werkstoff material
57501-240-S	42.4 x 2.0 mm	1200 mm	2 Stück	1.4301 AISI 304



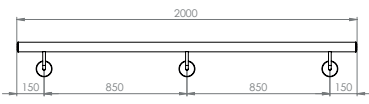
montagefertiger Handlauf Ø 42.4 mm, 1500 mm |
1500 mm handrail Ø 42.4 mm, ready for mounting

Artikel-Nr. article no.	Ø Rohr Ø tube	Länge length	Anzahl Handlaufhalter handrail holder	Werkstoff material
57502-240-S	42.4 x 2.0 mm	1500 mm	3 Stück	1.4301 AISI 304



montagefertiger Handlauf Ø 42.4 mm, 1800 mm |
1800 mm handrail Ø 42.4 mm, ready for mounting

Artikel-Nr. article no.	Ø Rohr Ø tube	Länge length	Anzahl Handlaufhalter handrail holder	Werkstoff material
57503-240-S	42.4 x 2.0 mm	1800 mm	3 Stück	1.4301 AISI 304



montagefertiger Handlauf Ø 42.4 mm, 2000 mm |
2000 mm handrail Ø 42.4 mm, ready for mounting

Artikel-Nr. article no.	Ø Rohr Ø tube	Länge length	Anzahl Handlaufhalter handrail holder	Werkstoff material
57504-240-S	42.4 x 2.0 mm	2000 mm	3 Stück	1.4301 AISI 304



- ✓ komplett montagefertig
- ✓ nur noch anschrauben
- ✓ verschweißt
- ✓ TOP-Feldmann-Qualität
- ✓ Sonderanfertigungen möglich

Handlauf auf Sondermaß V2A

handrails in special length AISI 304

Angebot:
inquiry:

Auftrag:
order:

KOPIERVORLAGE | FOR COPY

Ø Rohr |
Ø tube

- 33.7 mm
- 42.4 mm
- 48.3 mm

Länge in mm (reine Rohrlänge) |
length in mm (pure tube length)

Artikelnummer Handlaufhalter |
article no. handrailholder

Anzahl Handlaufhalter |
quantity of handrailholder

Artikelnummer Endkappe |
article no. endcaps

Stückzahl |
quantity


KOVO POLOTOVARY.CZ


Datum / Rechtsverbindliche Unterschrift

Firmenstempel

Kundennummer

Bitte faxen Sie diese Seite an die
Firma Feldmann zurück: | return to:

 +49 (0) 9101 / 49 77-10

 +43 (0) 4714 / 2 99 13

oder per Mail an: | or by mail:

 info@feldmann-gmbh.com

 info@feldmann-gmbh.at



Alu- und Edelstahlbleche werden nach Ihren Maßangaben in kürzester Zeit gelasert, gekantet usw.

Wir beantworten Ihre Anfrage sofort!!!

Feldmann



Jedes Laserteil nach Ihrem Wunsch machbar!

each work piece double at your option!

Angebot:
inquiry:

Auftrag:
order:

KOPIERVORLAGE | *FOR COPY*

Materialstärke in mm | *thickness in mm*

Werkstoff | *material*

- V2A | *AISI 304*
- V4A | *AISI 316*
- Stahl | *steel*

Schliff | *brush*

- beidseitig Korn 240 | *both side*
- einseitig Korn 240 | *one side*
- ungeschliffen | *unbrushed*

Stückzahl | *quantity*


Ihre Skizze mit Maßangaben:
your drawing:

Datum / Rechtsverbindliche Unterschrift

Firmenstempel

Kundennummer

Bitte faxen Sie diese Seite an die Firma Feldmann zurück: | *return to:*

 +49 (0) 9101 / 49 77-10

 +43 (0) 4714 / 2 99 13

oder per Mail an: | *or by mail:*

 info@feldmann-gmbh.com

 info@feldmann-gmbh.at

Biegearbeiten

Biegerarbeiten

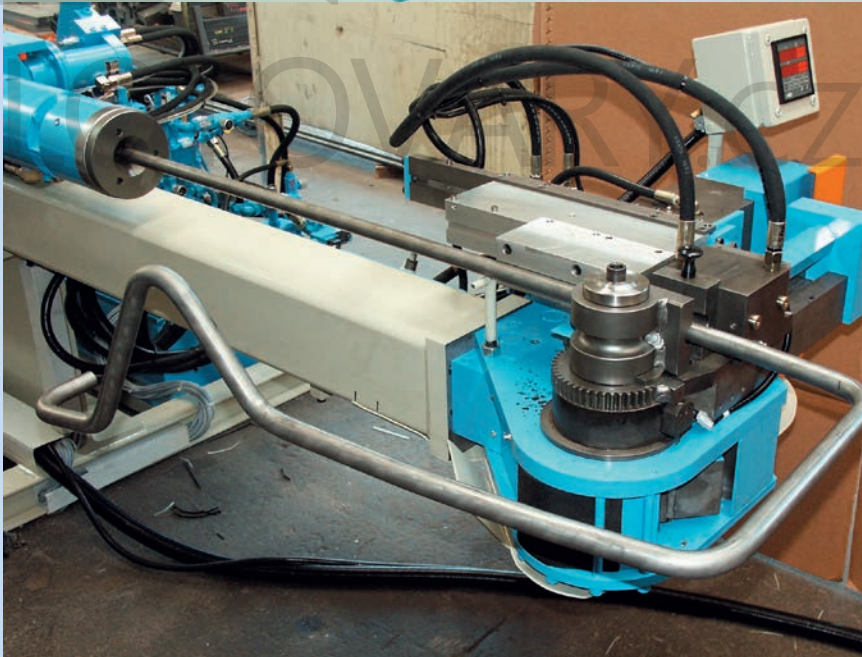
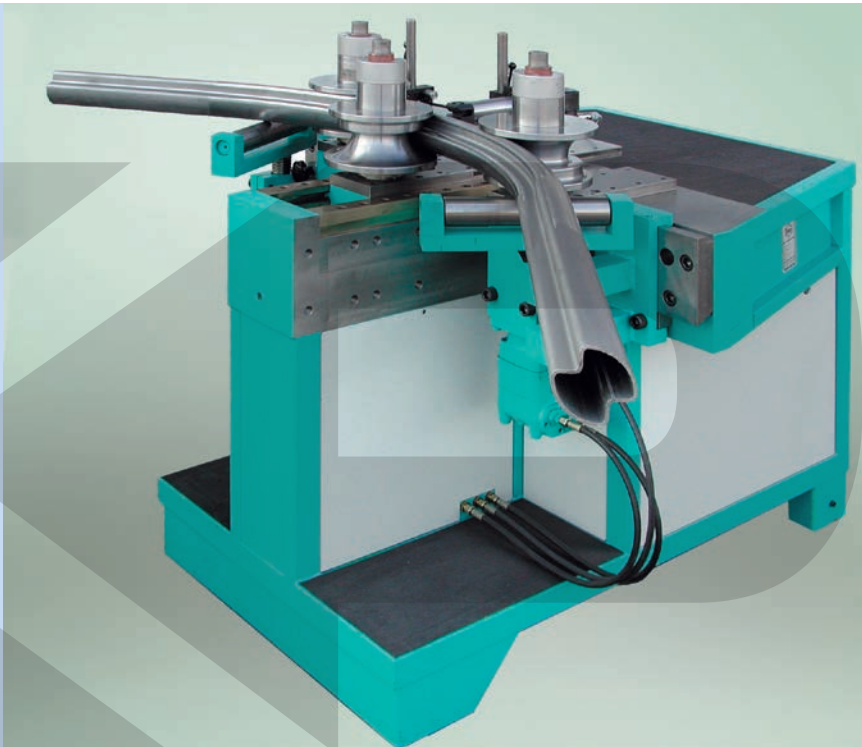
Heute muss sich das Material dem Bedürfnis des Menschen anpassen.

Präzise Maßanfertigungen nach Ihren Vorstellungen realisieren wir mit unserem hochmodernem Biegezentrum.

Wir können für Sie folgende Arbeiten ausführen:

Dorn-, Ring- und Wendelbiegen. Wendelbiegearbeiten in Stahl und Edelstahl von 1/2 Zoll bis 1 1/2 Zoll sind einer unserer Fertigungsschwerpunkte. Wir fertigen vom Einzelstück bis zur Großserie. Lassen Sie sich ein unverbindliches Angebot erstellen.

Lieferung ab Werk.



Für mehr Informationen
wenden Sie sich bitte an:

Herr Bräuer: ☎ 09101/4977-52 📠 09101/4977-28

Herr Emmer: ☎ 09101/4977-17 📠 09101/4977-28

@biegen@feldmann-gmbh.com

Wendelbiegen

Wendelbiegen

Rundrohr-Ø	Rundeisen-Ø	Flacheisen*
21.3 mm	10 mm	Breite: 25 - 50 mm
26.9 mm	12 mm	Stärke: 5 - 8 mm
33.7 mm	14 mm	
42.4 mm	16 mm	
48.3 mm		

* Nur für Handläufe und Unterzüge
möglich, keine Wangen



Für mehr Informationen
wenden Sie sich bitte an:

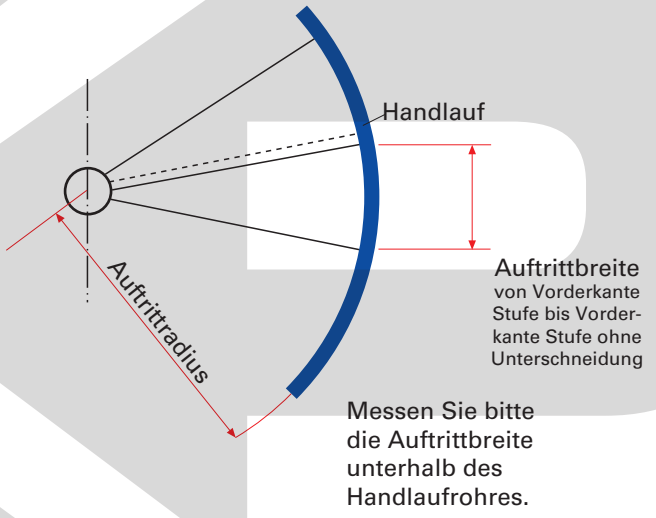
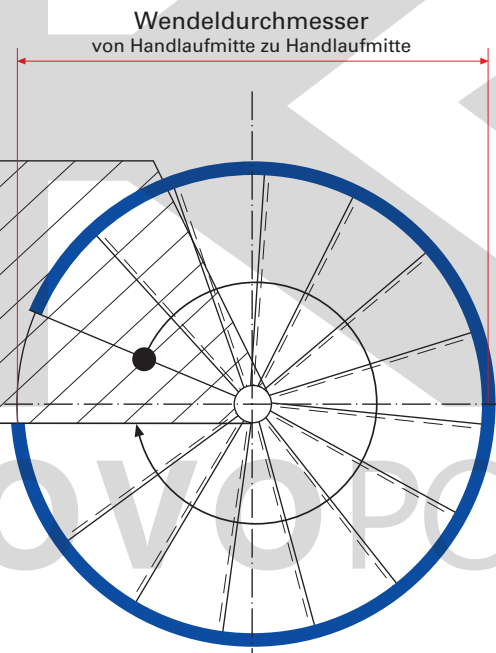
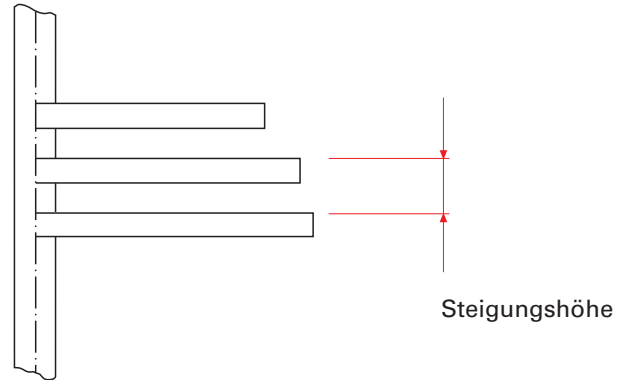
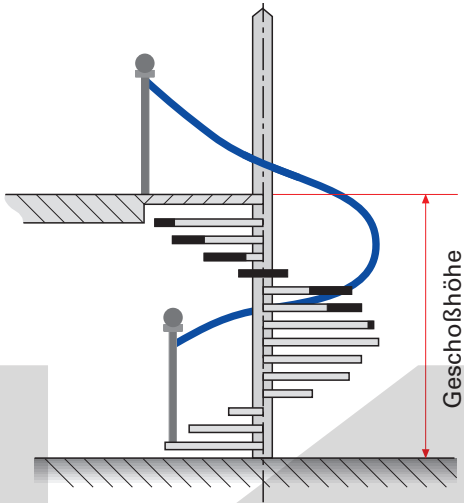
Herr Bräuer: ☎ 09101/4977-52 📠 09101/4977-28
Herr Emmer: ☎ 09101/4977-17 📠 09101/4977-28
@biegen@feldmann-gmbh.com

*(nur für Handläufe und Unterzüge möglich, keine Wangen)

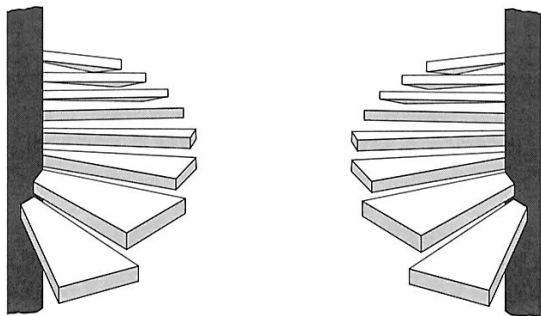
KOPIERVORLAGE

Vermessungsvariante I

Angebot Auftrag



Messen Sie bitte die Auftrittsbreite unterhalb des Handlaufrohres.



Aufgang links Aufgang rechts

Treppendaten

Material: VA ST

Rohrdurchmesser: mm

Stückzahl:

Wendeldurchmesser: mm

Stufenanzahl:

Geschoßhöhe: mm

Auftrittsbreite: mm

Auftrittsradius: mm

Steigungshöhe: mm



Für mehr Informationen wenden Sie sich bitte an:

Herr Bräuer: ☎ 09101/4977-52 📠 09101/4977-28

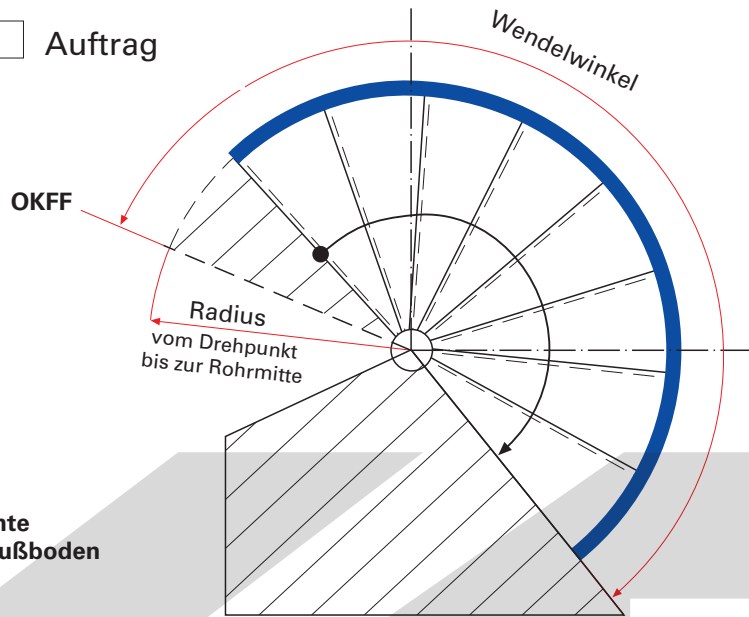
Herr Emmer: ☎ 09101/4977-17 📠 09101/4977-28

@biegen@feldmann-gmbh.com

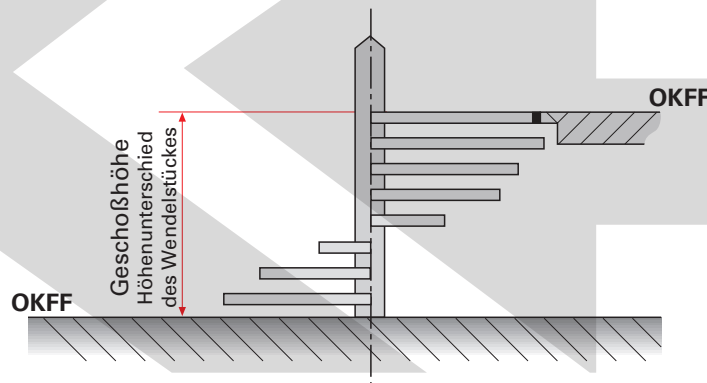
Vermessungsvariante II

KOPIERVORLAGE

Angebot Auftrag



OKFF = Oberkante Fertig-Fußboden



Treppendaten

Material: VA ST

Rohrdurchmesser: mm

Stückzahl:

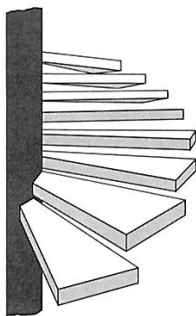
Wendeldurchmesser: mm

Radius in mm: mm

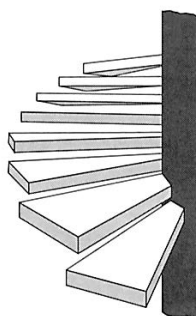
Geschoßhöhe: mm

Wendelwinkel in °:

Steigungswinkel des Handlaufs in °:



Aufgang links



Aufgang rechts



Für mehr Informationen wenden Sie sich bitte an:

Herr Bräuer: ☎ 09101/4977-52 🖨 09101/4977-28

Herr Emmer: ☎ 09101/4977-17 🖨 09101/4977-28

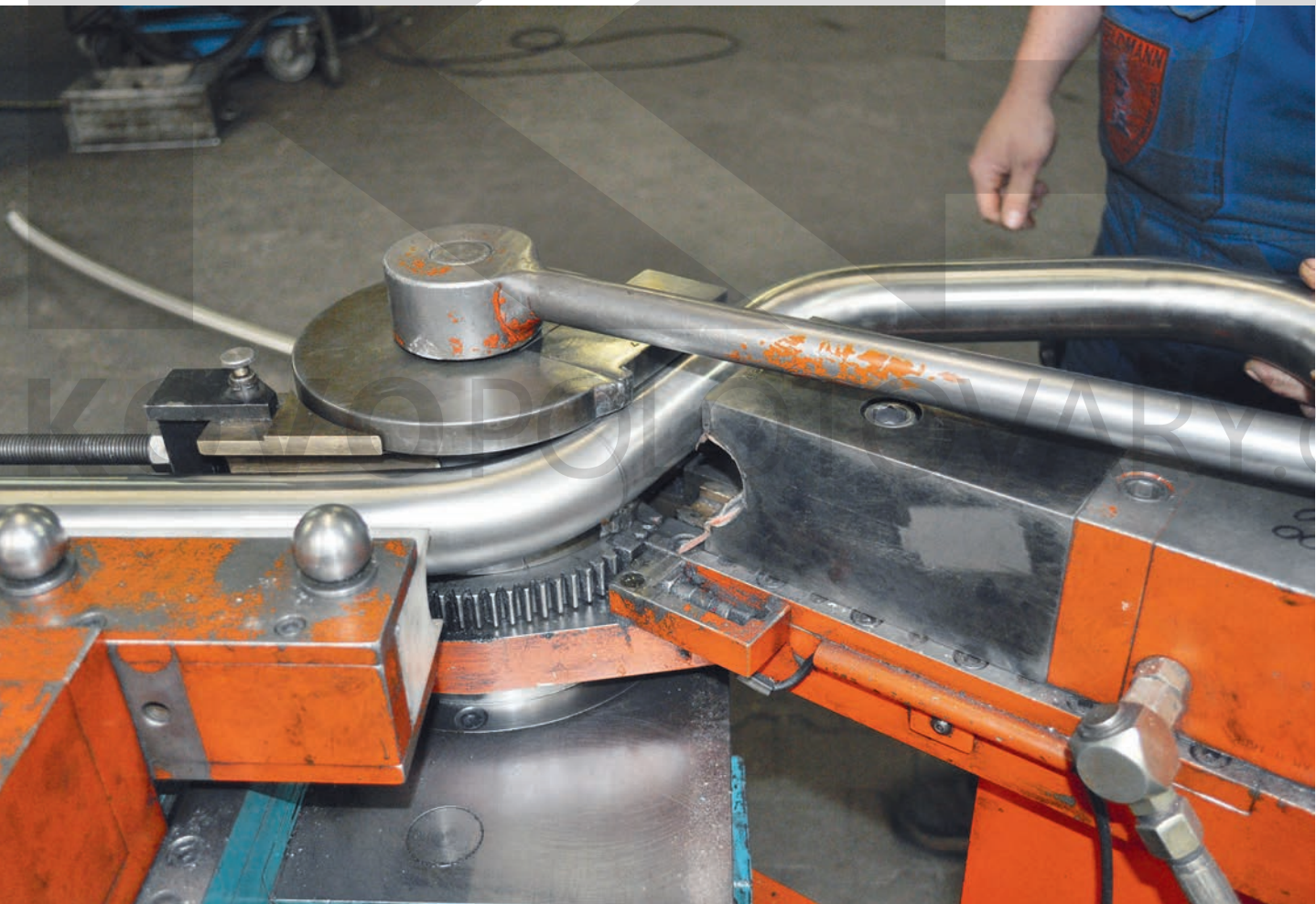
@biegen@feldmann-gmbh.com

Dornbiegen

Dornbiegen

Rohr-Ø	Wandstärke	Radius Mitte Rohr	Werkstoff
21.3 mm	2.0 mm	54 mm	VA / ST
26.9 mm	2.0 mm	54 / 90 mm	VA / ST
33.7 mm	2.0 / 2.6 mm	78 mm	VA / V4A / ST
42.4 mm	2.0 / 2.6 mm	74 / 90 / 100 / 110 mm	VA / V4A / ST
48.3 mm	2.6 mm	85 mm	VA / ST

Auch 3D-Variante möglich



Für mehr Informationen
wenden Sie sich bitte an:

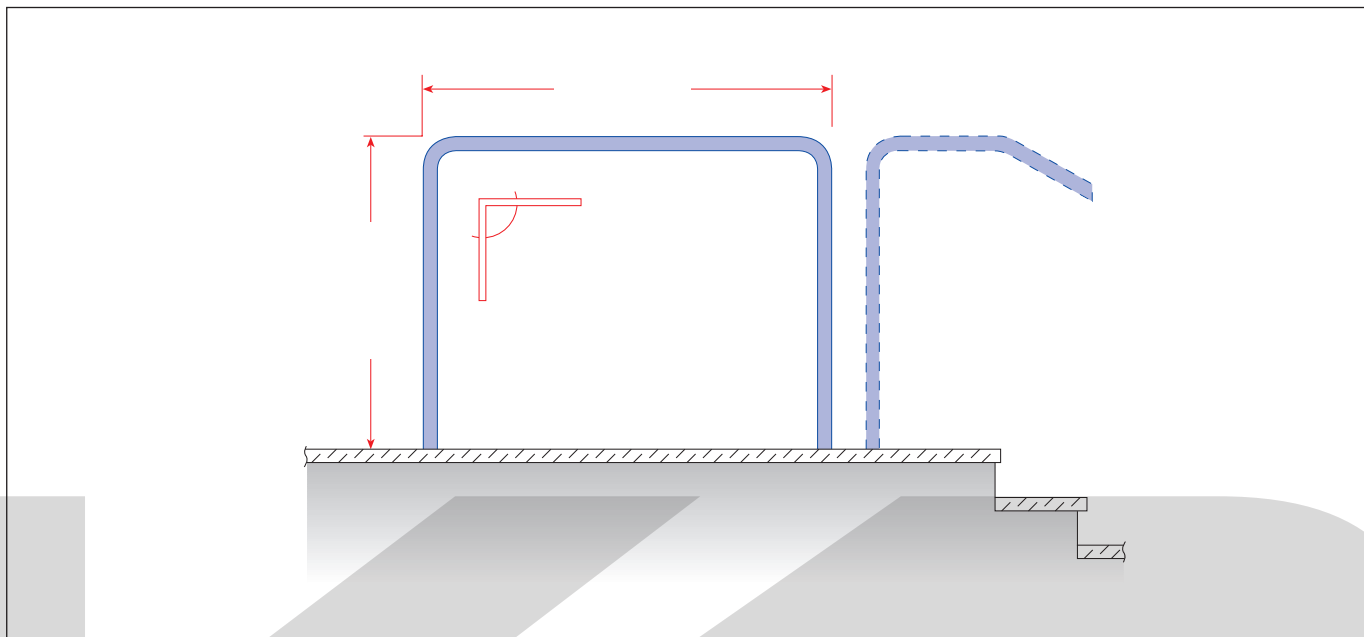
Herr Bräuer: ☎ 09101/4977-52 📠 09101/4977-28

Herr Emmer: ☎ 09101/4977-17 📠 09101/4977-28

@biegen@feldmann-gmbh.com

KOPIERVORLAGE

Vermessungsplan A



Angebot: _____ Auftrag: _____

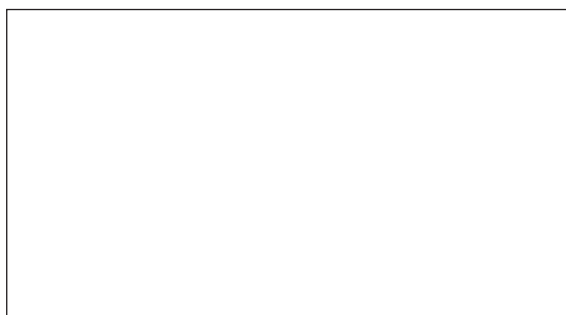
Kommission: _____

Rohrdurchmesser:	<input type="checkbox"/> 21.3	<input type="checkbox"/> 26.9	<input type="checkbox"/> 33.7	<input type="checkbox"/> 42.4	<input type="checkbox"/> 48.3
Mögliche Biegeradien (Mitte Rohr):	<input type="checkbox"/> 54 mm	<input type="checkbox"/> 54 mm <input type="checkbox"/> 90 mm	<input type="checkbox"/> 78 mm	<input type="checkbox"/> 74 mm <input type="checkbox"/> 90 mm <input type="checkbox"/> 100 mm <input type="checkbox"/> 110 mm	<input type="checkbox"/> 85 mm

Material: ST 37 (S235) V2A (1.4301) V4A (1.4571)

Stückzahl: _____

Nacharbeit auf Korn 240 geschliffen: ja nein



Firmenstempel

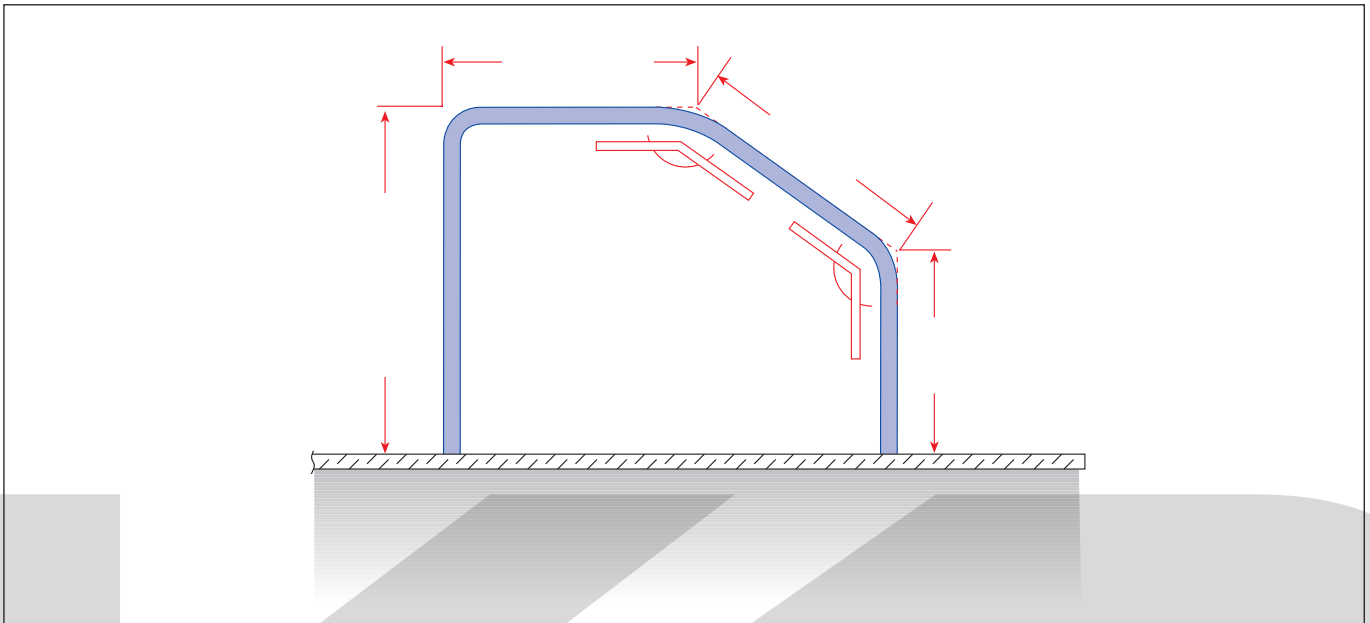
Datum/Unterschrift



Für mehr Informationen
wenden Sie sich bitte an:

Herr Bräuer: ☎ 09101/4977-52 📠 09101/4977-28
Herr Emmer: ☎ 09101/4977-17 📠 09101/4977-28
@biegen@feldmann-gmbh.com

Vermessungsplan B



Angebot: _____ Auftrag: _____

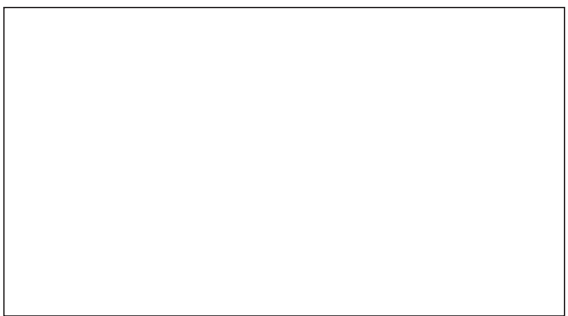
Kommission: _____

Rohrdurchmesser:	<input type="checkbox"/> 21.3	<input type="checkbox"/> 26.9	<input type="checkbox"/> 33.7	<input type="checkbox"/> 42.4	<input type="checkbox"/> 48.3
Mögliche Biegeradien (Mitte Rohr):	<input type="checkbox"/> 54 mm	<input type="checkbox"/> 54 mm <input type="checkbox"/> 90 mm	<input type="checkbox"/> 78 mm	<input type="checkbox"/> 74 mm <input type="checkbox"/> 90 mm <input type="checkbox"/> 100 mm <input type="checkbox"/> 110 mm	<input type="checkbox"/> 85 mm

Material: ST 37 (S235) V2A (1.4301) V4A (1.4571)

Stückzahl: _____

Nacharbeit auf Korn 240 geschliffen: ja nein



Firmenstempel

Datum/Unterschrift

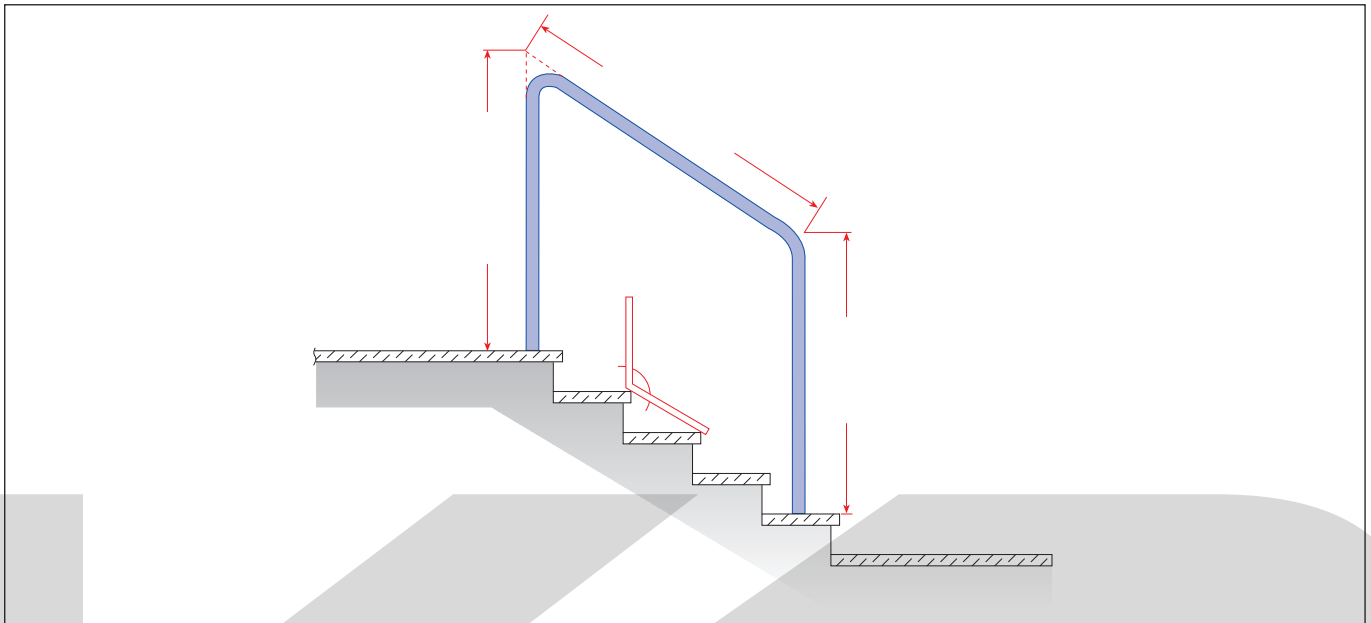


Für mehr Informationen
wenden Sie sich bitte an:

Herr Bräuer: ☎ 09101/4977-52 📠 09101/4977-28
 Herr Emmer: ☎ 09101/4977-17 📠 09101/4977-28
 @biegen@feldmann-gmbh.com

KOPIERVORLAGE

Vermessungsplan C



Angebot: _____ Auftrag: _____

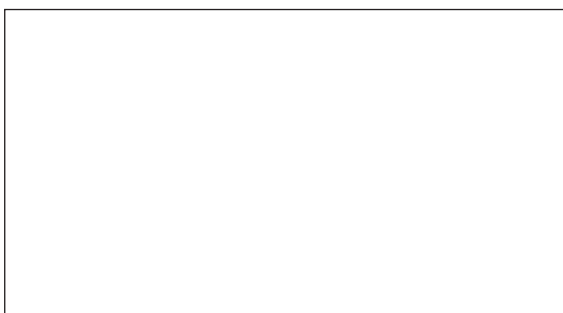
Kommission: _____

Rohrdurchmesser:	<input type="checkbox"/> 21.3	<input type="checkbox"/> 26.9	<input type="checkbox"/> 33.7	<input type="checkbox"/> 42.4	<input type="checkbox"/> 48.3
Mögliche Biegeradien (Mitte Rohr):	<input type="checkbox"/> 54 mm	<input type="checkbox"/> 54 mm <input type="checkbox"/> 90 mm	<input type="checkbox"/> 78 mm	<input type="checkbox"/> 74 mm <input type="checkbox"/> 90 mm <input type="checkbox"/> 100 mm <input type="checkbox"/> 110 mm	<input type="checkbox"/> 85 mm

Material: ST 37 (S235) V2A (1.4301) V4A (1.4571)

Stückzahl: _____

Nacharbeit auf Korn 240 geschliffen: ja nein



Firmenstempel

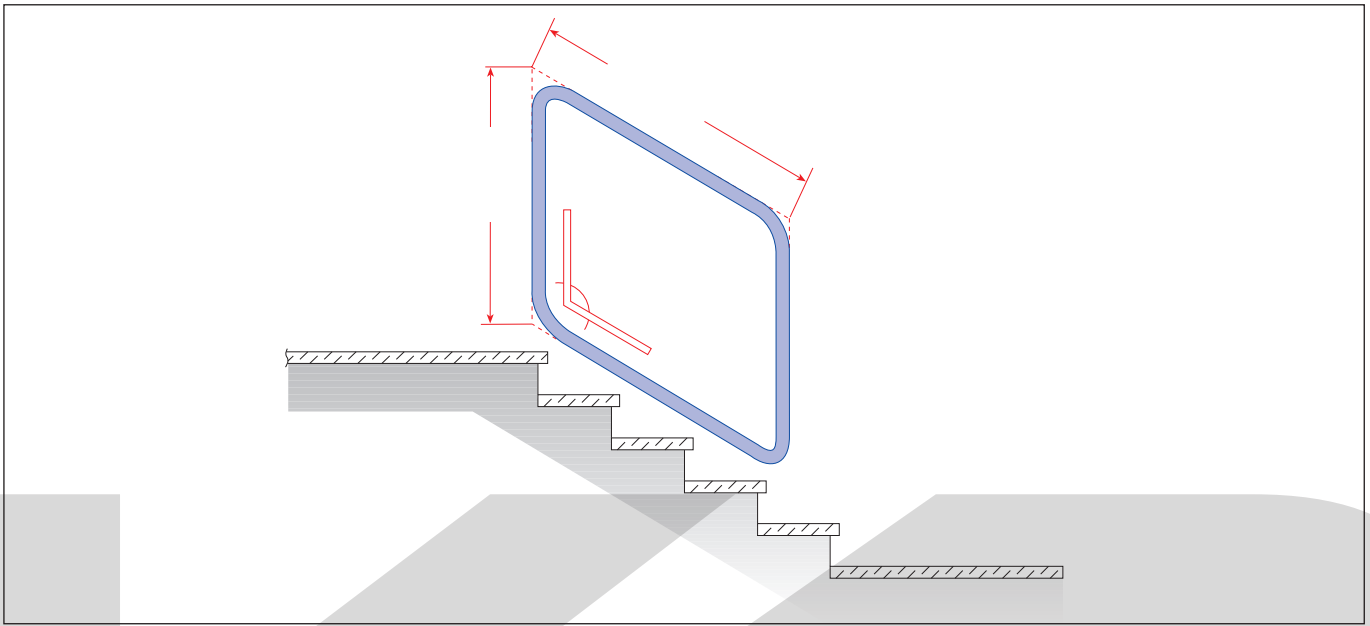
Datum/Unterschrift



Für mehr Informationen
wenden Sie sich bitte an:

Herr Bräuer: ☎ 09101/4977-52 📠 09101/4977-28
Herr Emmer: ☎ 09101/4977-17 📠 09101/4977-28
@biegen@feldmann-gmbh.com

Vermessungsplan D



Angebot: _____ Auftrag: _____

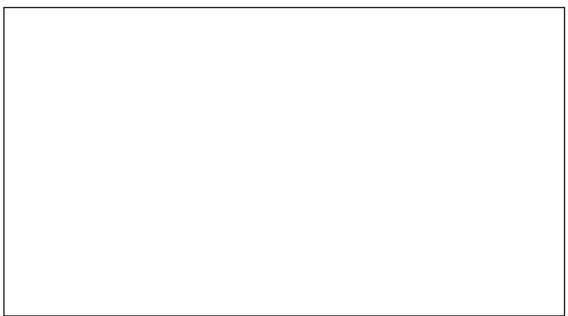
Kommission: _____

Rohrdurchmesser:	<input type="checkbox"/> 21.3	<input type="checkbox"/> 26.9	<input type="checkbox"/> 33.7	<input type="checkbox"/> 42.4	<input type="checkbox"/> 48.3
Mögliche Biegeradien (Mitte Rohr):	<input type="checkbox"/> 54 mm	<input type="checkbox"/> 54 mm <input type="checkbox"/> 90 mm	<input type="checkbox"/> 78 mm	<input type="checkbox"/> 74 mm <input type="checkbox"/> 90 mm <input type="checkbox"/> 100 mm <input type="checkbox"/> 110 mm	<input type="checkbox"/> 85 mm

Material: ST 37 (S235) V2A (1.4301) V4A (1.4571)

Stückzahl: _____

Nacharbeit auf Korn 240 geschliffen: ja nein



Firmenstempel

Datum/Unterschrift

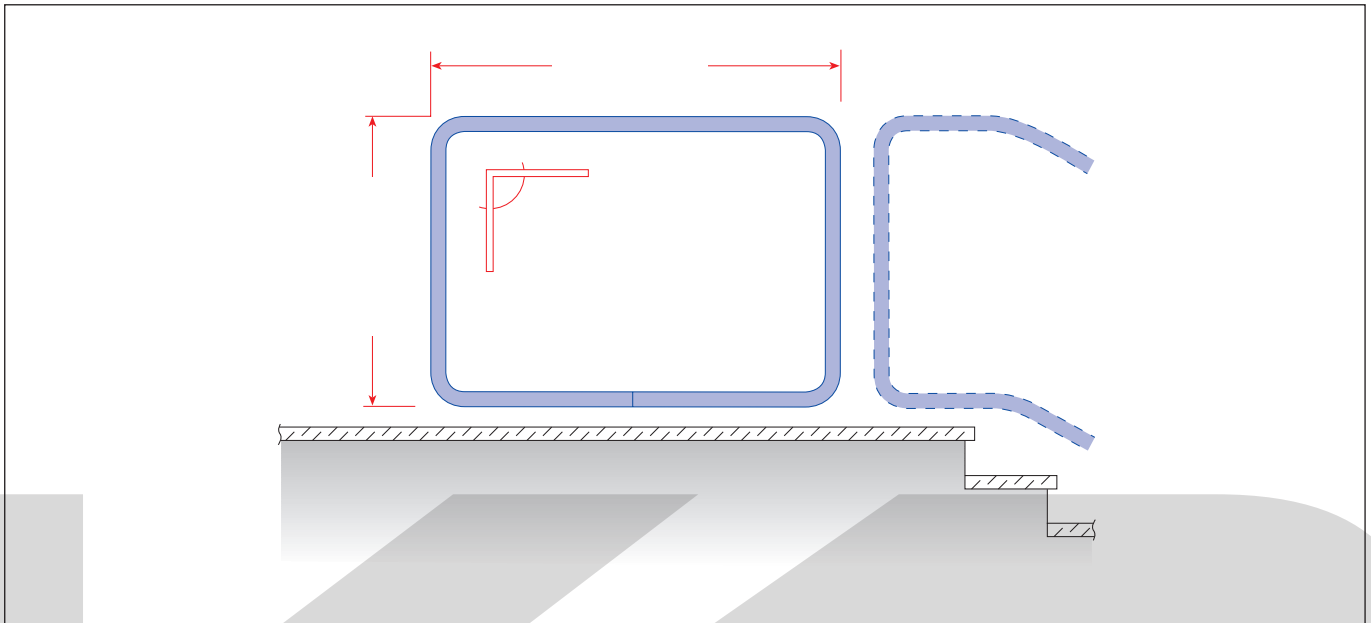


Für mehr Informationen
wenden Sie sich bitte an:

Herr Bräuer: ☎ 09101/4977-52 📠 09101/4977-28
 Herr Emmer: ☎ 09101/4977-17 📠 09101/4977-28
 @biegen@feldmann-gmbh.com

KOPIERVORLAGE

Vermessungsplan E



Angebot: _____ Auftrag: _____

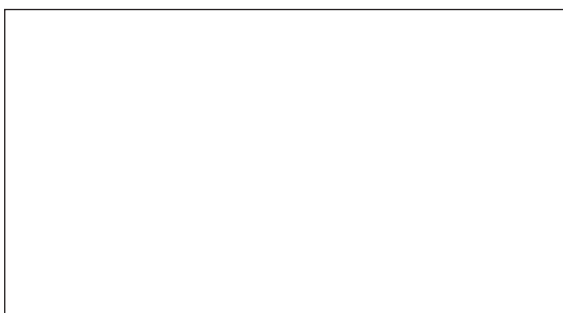
Kommission: _____

Rohrdurchmesser:	<input type="checkbox"/> 21.3	<input type="checkbox"/> 26.9	<input type="checkbox"/> 33.7	<input type="checkbox"/> 42.4	<input type="checkbox"/> 48.3
Mögliche Biegeradien (Mitte Rohr):	<input type="checkbox"/> 54 mm	<input type="checkbox"/> 54 mm <input type="checkbox"/> 90 mm	<input type="checkbox"/> 78 mm	<input type="checkbox"/> 74 mm <input type="checkbox"/> 90 mm <input type="checkbox"/> 100 mm <input type="checkbox"/> 110 mm	<input type="checkbox"/> 85 mm

Material: ST 37 (S235) V2A (1.4301) V4A (1.4571)

Stückzahl: _____

Nacharbeit auf Korn 240 geschliffen: ja nein



Firmenstempel

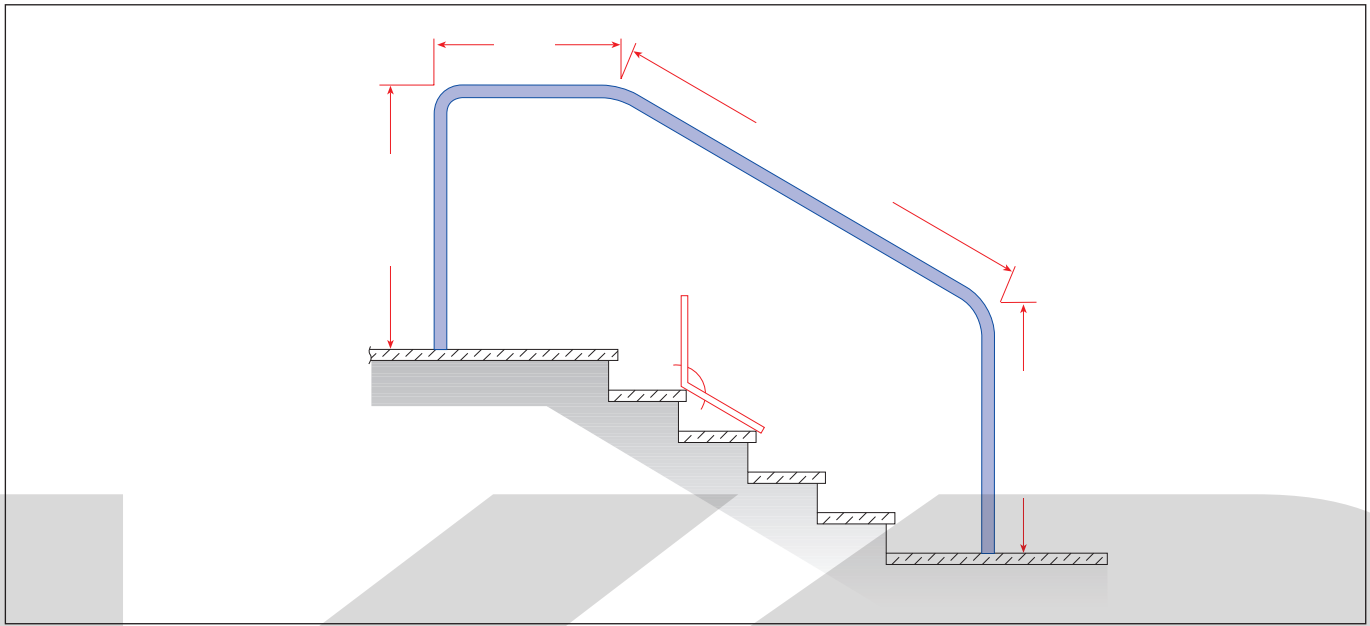
Datum/Unterschrift



Für mehr Informationen
wenden Sie sich bitte an:

Herr Bräuer: ☎ 09101/4977-52 📠 09101/4977-28
Herr Emmer: ☎ 09101/4977-17 📠 09101/4977-28
@biegen@feldmann-gmbh.com

Vermessungsplan F



Angebot: _____ Auftrag: _____

Kommission: _____

Rohrdurchmesser:	<input type="checkbox"/> 21.3	<input type="checkbox"/> 26.9	<input type="checkbox"/> 33.7	<input type="checkbox"/> 42.4	<input type="checkbox"/> 48.3
Mögliche Biegeradien (Mitte Rohr):	<input type="checkbox"/> 54 mm	<input type="checkbox"/> 54 mm <input type="checkbox"/> 90 mm	<input type="checkbox"/> 78 mm	<input type="checkbox"/> 74 mm <input type="checkbox"/> 90 mm <input type="checkbox"/> 100 mm <input type="checkbox"/> 110 mm	<input type="checkbox"/> 85 mm

Material: ST 37 (S235) V2A (1.4301) V4A (1.4571)

Stückzahl: _____

Nacharbeit auf Korn 240 geschliffen: ja nein



Firmenstempel

Datum/Unterschrift



Für mehr Informationen
wenden Sie sich bitte an:

Herr Bräuer: ☎ 09101/4977-52 📠 09101/4977-28
Herr Emmer: ☎ 09101/4977-17 📠 09101/4977-28
@biegen@feldmann-gmbh.com

KOPIERVORLAGE

Vermessungsplan G

Ihre Skizze:

Angebot: _____

Auftrag: _____

Kommission: _____

Rohrdurchmesser:	<input type="checkbox"/> 21.3	<input type="checkbox"/> 26.9	<input type="checkbox"/> 33.7	<input type="checkbox"/> 42.4	<input type="checkbox"/> 48.3
Mögliche Biegeradien (Mitte Rohr):	<input type="checkbox"/> 54 mm	<input type="checkbox"/> 54 mm <input type="checkbox"/> 90 mm	<input type="checkbox"/> 78 mm	<input type="checkbox"/> 74 mm <input type="checkbox"/> 90 mm <input type="checkbox"/> 100 mm <input type="checkbox"/> 110 mm	<input type="checkbox"/> 85 mm

Material: ST 37 (S235) V2A (1.4301) V4A (1.4571)

Stückzahl: _____

Nacharbeit auf Korn 240 geschliffen: ja nein

Firmenstempel

Datum/Unterschrift



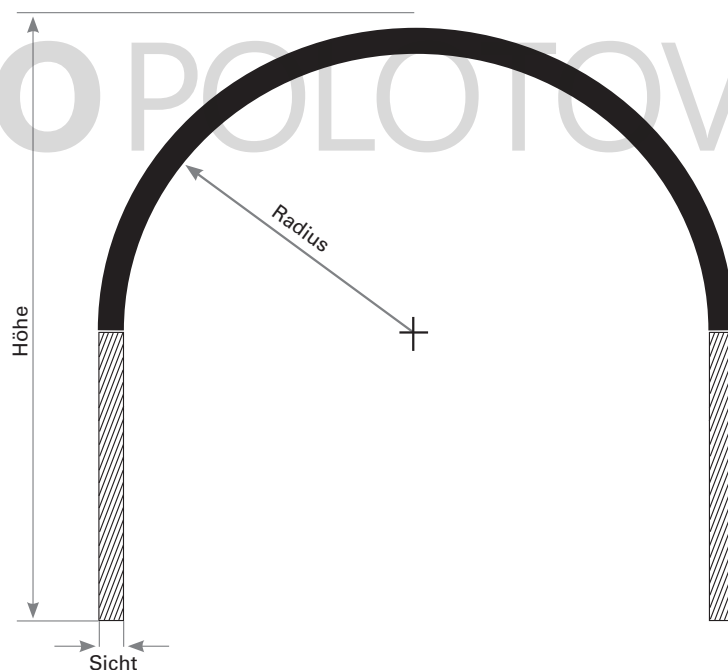
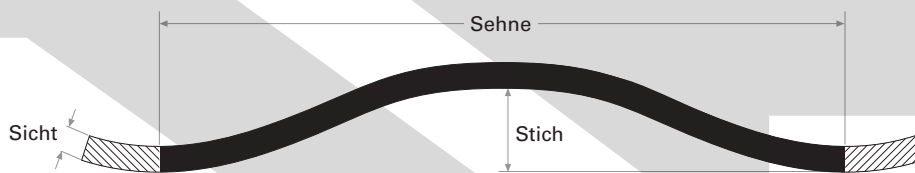
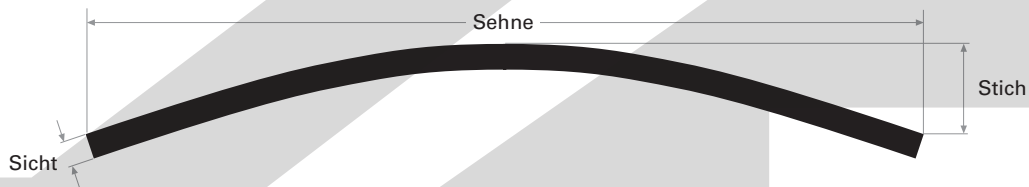
Für mehr Informationen
wenden Sie sich bitte an:

Herr Bräuer: ☎ 09101/4977-52 📠 09101/4977-28
Herr Emmer: ☎ 09101/4977-17 📠 09101/4977-28
@biegen@feldmann-gmbh.com

Ringbiegen

Rechteck- und Quadratrohre, Rundrohre, Flacheisen als Rosen-, Stich- und Schweifbögen oder nach Schablone, U-Eisen, Winkeleisen, T-Träger auf Anfrage

Stichbögen – Geschweifte Bögen – Halbkreisbögen
(Quadratrohr bis 60 x 60 mm / Rechteckrohr bis 100 x 40 mm)



**Für mehr Informationen
wenden Sie sich bitte an:**

Herr Bräuer: ☎ 09101/4977-52 📠 09101/4977-28

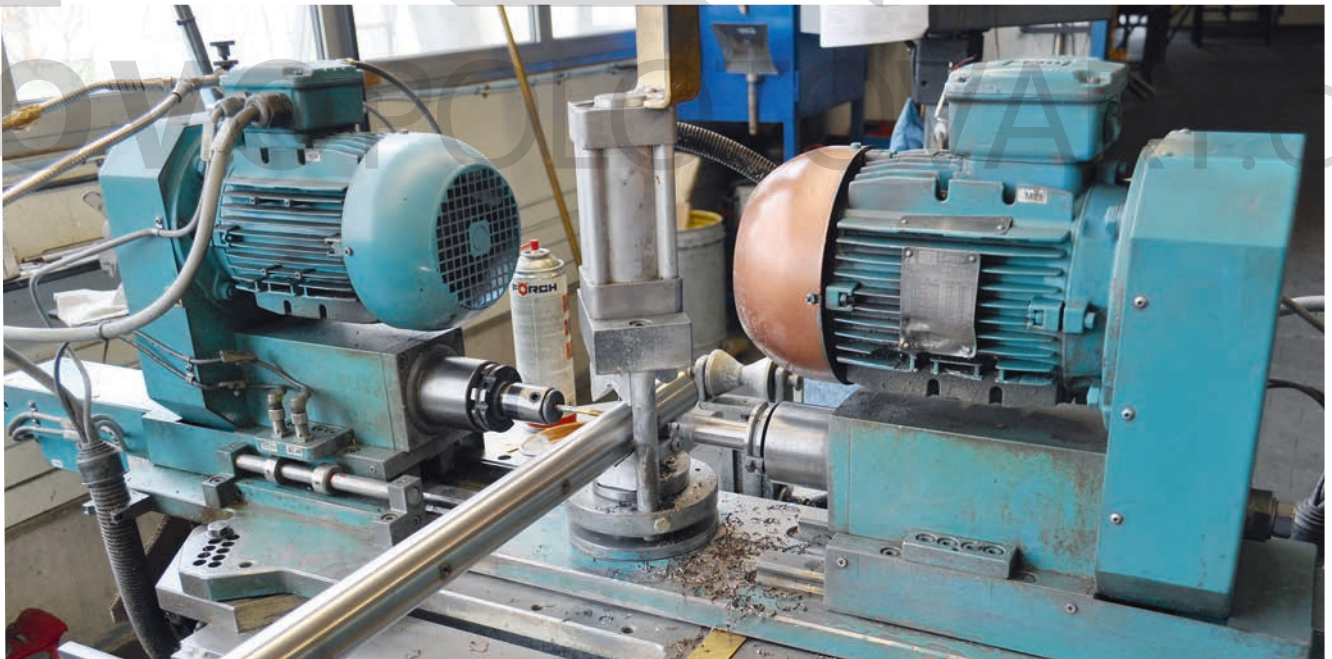
Herr Emmer: ☎ 09101/4977-17 📠 09101/4977-28

@biegen@feldmann-gmbh.com

Fräsen von Pfosten und Unterzügen

Fräsen von Pfosten und Unterzügen

Vierkantrohr	Rundrohr-Ø	Flacheisen	Loch-Ø (gerade oder schräge- locht)	Fließformge- winde
30 x 30 mm	26.9 mm	20 x 6 mm	6 mm	M5
40 x 40 mm	33.7 mm	20 x 8 mm	8 mm	M6
50 x 50 mm	42.4 mm	25 x 6 mm	10 mm	M8
	48.3 mm	25 x 8 mm	12 mm	M10
	60.3 mm	30 x 6 mm	14 mm	
		30 x 8 mm	16 mm	
		40 x 8 mm		
		40 x 10 mm		
		50 x 8 mm		



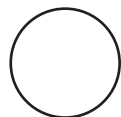
Für mehr Informationen
wenden Sie sich bitte an:

Herr Bräuer: ☎ 09101/4977-52 📠 09101/4977-28

Herr Emmer: ☎ 09101/4977-17 📠 09101/4977-28

@biegen@feldmann-gmbh.com

Angebotsanfrage - Bodenmontage Rundpfosten | inquiry - floor mounting round posts



Rundpfosten | round posts

Kundennummer

Werkstoff | material

V2A | AISI 304

V4A | AISI 316

Stahl | S235

Ø Pfosten | Ø post

33.7 mm

42.4 mm

48.3 mm

Wandung | wall thickness

2.0 mm

2.5 mm

Bitte senden Sie diese Seite per Mail oder Fax an die Firma Feldmann zurück: | return to:

+49 (0)9101/49 77-10
info@feldmann-gmbh.com

+43 (0)4714/2 99 13
info@feldmann-gmbh.at

Bitte beachten Sie, dass nicht jedes Glasklemmen-Modell für jeden Pfosten-Durchmesser geeignet ist!

Nicht alle Glasklemmen-Modelle sind für jede hier aufgeführte Glasstärke geeignet!

Nehmen Sie hierfür bitte das Glasklemmen-Kapitel zur Hilfe (siehe S. 86 - 119)!

	M 1: _____ mm		M 2: _____ mm		M 3: _____ mm	
	Glasklemmen: glass clamps:		Glasstärke: glass thickness:		Typ: model:	Stückzahl: quantity:
	ohne AbZ Modell:	mit AbZ Modell:	ESG TSG	VSG LSG	<input type="checkbox"/>	
<input type="checkbox"/> 11	<input type="checkbox"/> 30	<input type="checkbox"/> 6 mm	<input type="checkbox"/> 6.76 mm	<input type="checkbox"/>		
<input type="checkbox"/> 12	<input type="checkbox"/> 31	<input type="checkbox"/> 8 mm	<input type="checkbox"/> 8.76 mm	<input type="checkbox"/>		
<input type="checkbox"/> 14	<input type="checkbox"/> 32	<input type="checkbox"/> 10 mm	<input type="checkbox"/> 9.52 mm	<input type="checkbox"/>		
<input type="checkbox"/> 16	<input type="checkbox"/> 33	<input type="checkbox"/> 12 mm	<input type="checkbox"/> 10.76 mm	<input type="checkbox"/>		
<input type="checkbox"/> 20	<input type="checkbox"/> 34		<input type="checkbox"/> 11.52 mm	<input type="checkbox"/>		
<input type="checkbox"/> 21	<input type="checkbox"/> 35	für Blech for sheet	<input type="checkbox"/> 13.52 mm	<input type="checkbox"/>	W = _____°	
<input type="checkbox"/> 22	<input type="checkbox"/> 38	<input type="checkbox"/> 1.5 mm	<input type="checkbox"/> 16.76 mm	<input type="checkbox"/>	W = _____°	
	<input type="checkbox"/> 39	<input type="checkbox"/> 2.0 mm	<input type="checkbox"/> 17.52 mm	<input type="checkbox"/>		
		<input type="checkbox"/> 3.0 mm	<input type="checkbox"/> 20.76 mm	<input type="checkbox"/>		
		<input type="checkbox"/> 4.0 mm	<input type="checkbox"/> 21.52 mm	<input type="checkbox"/>		

	M 1: _____ mm		M 2: _____ mm		M 3: _____ mm	
	Querstabhalter (Stückzahl pro Pfosten): bent holder (piece per post):		Typ: model:		Stückzahl: quantity:	
	für Rundstab Ø for roundbar Ø		<input type="checkbox"/>			
<input type="checkbox"/> 10 mm		<input type="checkbox"/>				
<input type="checkbox"/> 12 mm		<input type="checkbox"/>				
<input type="checkbox"/> 14 mm		<input type="checkbox"/>				
		<input type="checkbox"/>		W = _____°		

+49 9101/49 77-28

Bitte faxen Sie diese Seite an die Firma Feldmann zurück | return to:

Firmenstempel

Für mehr Informationen wenden Sie sich bitte an:

Herrn Bräuer:

09101/4977-52

09101/4977-28

@ biegen@feldmann-gmbh.com

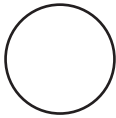
Herrn Emmer:

09101/4977-17

09101/4977-28

Datum / Rechtsverbindliche Unterschrift

Angebotsanfrage - Wandmontage Rundpfosten | inquiry - wall mounting round posts



Rundpfosten |
round posts

Werkstoff | material

Ø Pfosten | Ø post

Wandung | wall thickness

V2A | AISI 304

33.7 mm

2.0 mm

V4A | AISI 316

42.4 mm

2.5 mm

Stahl | S235

48.3 mm

Five empty rectangular boxes for customer number.

Kundennummer

Bitte senden Sie diese Seite per Mail oder Fax an die Firma Feldmann zurück | return to:

+49 (0) 9101 / 49 77-10
info@feldmann-gmbh.com

+43 (0) 4714 / 2 99 13
info@feldmann-gmbh.at

Bitte beachten Sie, dass nicht jedes Glasklemmen-Modell für jeden Pfosten-Durchmesser geeignet ist!

Nicht alle Glasklemmen-Modelle sind für jede hier aufgeführte Glasstärke geeignet!

Nehmen Sie hierfür bitte das Glasklemmen-Kapitel zur Hilfe (siehe S. 86 - 119)!

	M1: _____ mm		M2: _____ mm		M3: _____ mm	
	Glasklemmen: glass clamps:		Glasstärke: glass thickness:		Typ: model:	Stückzahl: quantity:
	ohne AbZ Modell: <input type="checkbox"/> 11 <input type="checkbox"/> 12 <input type="checkbox"/> 14 <input type="checkbox"/> 16 <input type="checkbox"/> 20 <input type="checkbox"/> 21 <input type="checkbox"/> 22	mit AbZ Modell: <input type="checkbox"/> 30 <input type="checkbox"/> 31 <input type="checkbox"/> 32 <input type="checkbox"/> 33 <input type="checkbox"/> 34 <input type="checkbox"/> 35 <input type="checkbox"/> 38 <input type="checkbox"/> 39	ESG TSG <input type="checkbox"/> 6 mm <input type="checkbox"/> 8 mm <input type="checkbox"/> 10 mm <input type="checkbox"/> 12 mm für Blech for sheet <input type="checkbox"/> 1.5 mm <input type="checkbox"/> 2.0 mm <input type="checkbox"/> 3.0 mm <input type="checkbox"/> 4.0 mm	VSG LSG <input type="checkbox"/> 6.76 mm <input type="checkbox"/> 8.76 mm <input type="checkbox"/> 9.52 mm <input type="checkbox"/> 10.76 mm <input type="checkbox"/> 11.52 mm <input type="checkbox"/> 12.76 mm <input type="checkbox"/> 13.52 mm <input type="checkbox"/> 16.76 mm <input type="checkbox"/> 17.52 mm <input type="checkbox"/> 20.76 mm <input type="checkbox"/> 21.52 mm	<input type="checkbox"/> <input type="checkbox"/> <input type="checkbox"/> <input type="checkbox"/> <input type="checkbox"/>	

	M1: _____ mm		M2: _____ mm		M3: _____ mm	
	Querstabhalter (Stückzahl pro Pfosten): belt holder (piece per post):		Typ: model:		Stückzahl: quantity:	
	für Rundstab Ø for roundbar Ø <input type="checkbox"/> 10 mm <input type="checkbox"/> 12 mm <input type="checkbox"/> 14 mm		<input type="checkbox"/> <input type="checkbox"/>			

+49 9101/49 77-28

Bitte faxen Sie diese Seite an die Firma Feldmann zurück | return to:

Large empty rectangular box for the company stamp.

Firmenstempel

Für mehr Informationen wenden Sie sich bitte an:

Herrn Bräuer:

09101/4977-52

09101/4977-28

@biegen@feldmann-gmbh.com

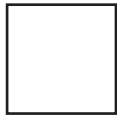
Herrn Emmer:

09101/4977-17

09101/4977-28

Datum / Rechtsverbindliche Unterschrift

Angebotsanfrage - Bodenmontage Quadratpfosten | inquiry - floor mounting square posts



Quadratpfosten | square posts

Werkstoff | material

Maße Pfosten | sizes posts

Wandung | wall thickness

- V2A | AISI 304
- V4A | AISI 316
- Stahl | S235

- 30 x 30 mm
- 40 x 40 mm
- 50 x 50 mm

- 2.0 mm
- 3.0 mm

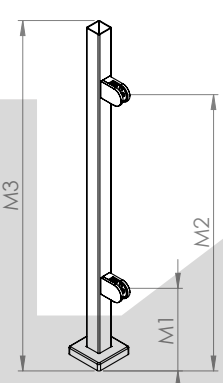


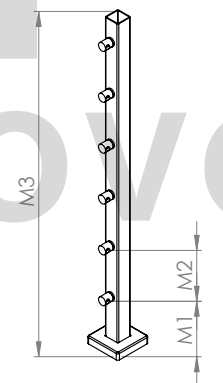
Kundennummer

Bitte senden Sie diese Seite per Mail oder Fax an die Firma Feldmann zurück: | return to:

- +49 (0) 9101 / 49 77-10
info@feldmann-gmbh.com
- +43 (0) 4714 / 2 99 13
info@feldmann-gmbh.at

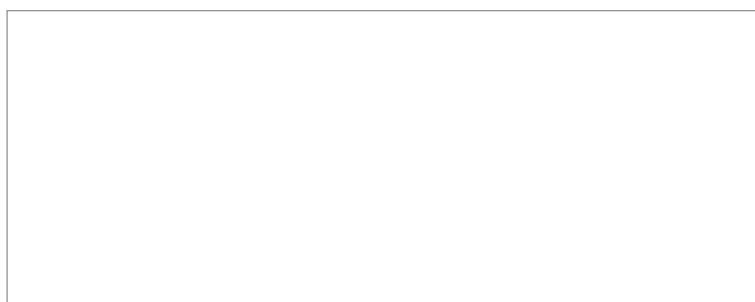
Nicht alle Glasklemmen-Modelle sind für jede hier aufgeführte Glasstärke geeignet!
Nehmen Sie hierfür bitte das Glasklemmen-Kapitel zur Hilfe (siehe S. 86 - 119)!

	M 1: _____ mm		M 2: _____ mm		M 3: _____ mm	
	Glasklemmen: glass clamps:		Glasstärke: glass thickness:		Typ: model:	Stückzahl: quantity:
	ohne AbZ Modell:	mit AbZ Modell:	ESG TSG	VSG LSG	<input type="checkbox"/>	<input type="checkbox"/>
<input type="checkbox"/> 11	<input type="checkbox"/> 30	<input type="checkbox"/> 6 mm	<input type="checkbox"/> 6.76 mm	<input type="checkbox"/>	<input type="checkbox"/>	
<input type="checkbox"/> 12	<input type="checkbox"/> 31	<input type="checkbox"/> 8 mm	<input type="checkbox"/> 8.76 mm	<input type="checkbox"/>	<input type="checkbox"/>	
<input type="checkbox"/> 14	<input type="checkbox"/> 32	<input type="checkbox"/> 10 mm	<input type="checkbox"/> 9.52 mm	<input type="checkbox"/>	<input type="checkbox"/>	
<input type="checkbox"/> 16	<input type="checkbox"/> 33	<input type="checkbox"/> 12 mm	<input type="checkbox"/> 10.76 mm	<input type="checkbox"/>	<input type="checkbox"/>	
<input type="checkbox"/> 20	<input type="checkbox"/> 34		<input type="checkbox"/> 11.52 mm	<input type="checkbox"/>	<input type="checkbox"/>	
<input type="checkbox"/> 21	<input type="checkbox"/> 35	für Blech for sheet	<input type="checkbox"/> 13.52 mm	<input type="checkbox"/>	<input type="checkbox"/> W= _____°	
<input type="checkbox"/> 22	<input type="checkbox"/> 38	<input type="checkbox"/> 1.5 mm	<input type="checkbox"/> 16.76 mm	<input type="checkbox"/>	<input type="checkbox"/> W= _____°	
	<input type="checkbox"/> 39	<input type="checkbox"/> 2.0 mm	<input type="checkbox"/> 17.52 mm	<input type="checkbox"/>	<input type="checkbox"/>	
		<input type="checkbox"/> 3.0 mm	<input type="checkbox"/> 20.76 mm	<input type="checkbox"/>	<input type="checkbox"/>	
		<input type="checkbox"/> 4.0 mm	<input type="checkbox"/> 21.52 mm	<input type="checkbox"/>	<input type="checkbox"/>	

	M 1: _____ mm		M 2: _____ mm		M 3: _____ mm	
	Querstabhalter (Stückzahl pro Pfosten): bent holder (piece per post):		für Rundstab Ø for roundbar Ø		Typ: model:	Stückzahl: quantity:
			<input type="checkbox"/> 10 mm	<input type="checkbox"/>	<input type="checkbox"/>	<input type="checkbox"/>
		<input type="checkbox"/> 12 mm	<input type="checkbox"/>	<input type="checkbox"/>	<input type="checkbox"/>	
		<input type="checkbox"/> 14 mm	<input type="checkbox"/>	<input type="checkbox"/>	<input type="checkbox"/> W= _____°	

+49 9101/49 77-28

Bitte faxen Sie diese Seite an die Firma Feldmann zurück | return to:



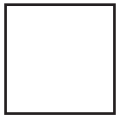
Firmenstempel

Für mehr Informationen wenden Sie sich bitte an:

- Herrn Bräuer:**
☎ 09101/4977-52
📠 09101/4977-28
@biegen@feldmann-gmbh.com
- Herrn Emmer:**
☎ 09101/4977-17
📠 09101/4977-28

Datum / Rechtsverbindliche Unterschrift

Angebotsanfrage - Wandmontage Quadratpfosten | inquiry - wall mounting square posts



Quadratpfosten | square posts

Werkstoff | material

Maße Pfosten | sizes posts

Wandung | wall thickness



Kundennummer

V2A | AISI 304

30 x 30 mm

2.0 mm

V4A | AISI 316

40 x 40 mm

3.0 mm

Stahl | S235

50 x 50 mm

Bitte senden Sie diese Seite per Mail oder Fax an die Firma Feldmann zurück: | return to:

+49 (0) 9101 / 49 77-10
info@feldmann-gmbh.com

+43 (0) 4714 / 2 99 13
info@feldmann-gmbh.at

Nicht alle Glasklemmen-Modelle sind für jede hier aufgeführte Glasstärke geeignet!

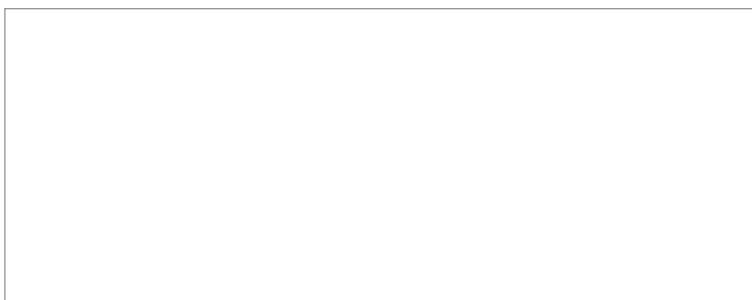
Nehmen Sie hierfür bitte das Glasklemmen-Kapitel zur Hilfe (siehe S. 86 - 119)!

	M1: _____ mm		M2: _____ mm		M3: _____ mm	
	Glasklemmen: <i>glass clamps:</i>		Glasstärke: <i>glass thickness:</i>		Typ: <i>model:</i>	Stückzahl: <i>quantity:</i>
	ohne AbZ Modell: <input type="checkbox"/> 11 <input type="checkbox"/> 12 <input type="checkbox"/> 14 <input type="checkbox"/> 16 <input type="checkbox"/> 20 <input type="checkbox"/> 21 <input type="checkbox"/> 22	mit AbZ Modell: <input type="checkbox"/> 30 <input type="checkbox"/> 31 <input type="checkbox"/> 32 <input type="checkbox"/> 33 <input type="checkbox"/> 34 <input type="checkbox"/> 35 <input type="checkbox"/> 38 <input type="checkbox"/> 39	ESG TSG <input type="checkbox"/> 6 mm <input type="checkbox"/> 8 mm <input type="checkbox"/> 10 mm <input type="checkbox"/> 12 mm für Blech for sheet <input type="checkbox"/> 1.5 mm <input type="checkbox"/> 2.0 mm <input type="checkbox"/> 3.0 mm <input type="checkbox"/> 4.0 mm	VSG LSG <input type="checkbox"/> 6.76 mm <input type="checkbox"/> 8.76 mm <input type="checkbox"/> 9.52 mm <input type="checkbox"/> 10.76 mm <input type="checkbox"/> 11.52 mm <input type="checkbox"/> 12.76 mm <input type="checkbox"/> 13.52 mm <input type="checkbox"/> 16.76 mm <input type="checkbox"/> 17.52 mm <input type="checkbox"/> 20.76 mm <input type="checkbox"/> 21.52 mm	<input type="checkbox"/> <input type="checkbox"/> <input type="checkbox"/>	

	M1: _____ mm		M2: _____ mm		M3: _____ mm	
	Querstabhalter (Stückzahl pro Pfosten): <i>belt holder (piece per post):</i>		Typ: <i>model:</i>		Stückzahl: <i>quantity:</i>	
	für Rundstab Ø for roundbar Ø <input type="checkbox"/> 10 mm <input type="checkbox"/> 12 mm <input type="checkbox"/> 14 mm für Vierkantstab for square bar <input type="checkbox"/> 12 x 12 mm		<input type="checkbox"/>			

+49 9101/49 77-28

Bitte faxen Sie diese Seite an die Firma Feldmann zurück | return to:



Firmenstempel

Für mehr Informationen wenden Sie sich bitte an:

Herrn Bräuer:

09101/4977-52

09101/4977-28

@biegen@feldmann-gmbh.com

Herrn Emmer:

09101/4977-17

09101/4977-28

Datum / Rechtsverbindliche Unterschrift

Schleifmaschinen und Zubehör | *grinder and accessoires*



Schleifmaschinen und Zubehör | grinder and accessoires

Rohrbandschleifer 500 W |
grinder 500 W



S.544

Schleif-/Vliesbänder |
grinding-/fleece belts



S.544

Rohrbandschleifer 1050 W |
grinder 1050 W



S.545

Schleif-/Vliesbänder |
grinding-/fleece belts



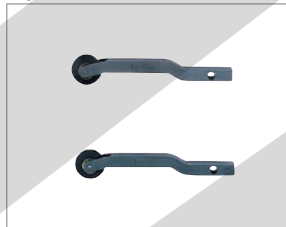
S.545

Bandfeilmaschine 500 W |
grinder 500 W



S.546

Kontaktarm |
wiper



S.546

Schleif-/Vliesbänder |
grinding-/fleece belts



S.546

Linearschleifer |
electro-file



S.547

Querhubfeile |
electro-file



S.547

Schleifschuhe |
grinding parts



S.547

Schleif-/Vliesblätter |
grinding-/fleece sheets



S.547

Hand-Vliesrollen |
hand fleece rolls



S.547

Schleifmaschinen-Set |
grinder kit



S.548

Schleifmaschinen-Zubehör |
grinder scssoires



S.548

Polier- und Pflegemittel |
polish- and care-products



S.548

Handnietmutterzange |
rivet-caliper



S.549

Blind-Einnietmuttern |
blind rivet nuts



S.549

Digit-Winkelmessgerät |
goniometer



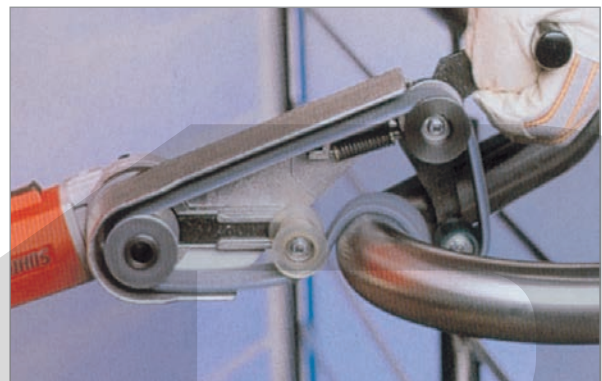
S.549

Seilzange |
rope cutter



S.549

Rohrbandschleifer UTC 7-R Fa. Suhner | grinder UTC 7-R



UTC 7-R Fa. Suhner | UTC 7-R

Artikel-Nr. article no.	Leistung power
140-300	500 Watt

- Normalausrüstung: Kabel mit Stecker, 1 Satz Schlüssel

Technische Informationen

UTC 7-R	Art.-Nr. 140-300
Leerlaufdrehzahl	3.000-7.000 min ⁻¹
Bandgeschwindigkeit	5-11 m/s
Bandlänge	520-533 mm
Bandart	Vlies- und Schleifbänder
Banddicke	max. 4 mm
Gewicht ohne Kabel	2,4 kg

mit 500 Watt Leistung

Ersatzkohle

Artikel-Nr. 140-300-EK

- Ersatzkohle für Rohrbandschleifer UTC 7-R (paarweise)
passend auch für Bandfeile 140-400

- ✓ Bis zu 180° Umschlingungswinkel
- ✓ Integrierter Überlastschuttschalter
- ✓ Tachoregelelektronik für konstante Arbeitsdrehzahlen
- ✓ Sanftanlauf für ruckfreies Anlaufen
- ✓ Ermüdungsfreies Arbeiten dank sehr günstigem Leistungsgewicht

Schleifbänder, Abmessung 30 x 533 mm, VE 20 Stück |
grinding belt, diam. 30 x 533 mm, unit 20 pieces

Artikel-Nr. article no.		Körnung grit	Abmessung diamention
140-325		Korn 60	30 x 533 mm
140-326		Korn 120	30 x 533 mm
140-327		Korn 80	30 x 533 mm
140-310	TRIZACT	Korn 120	30 x 533 mm
140-311	TRIZACT	Korn 220	30 x 533 mm
140-312	TRIZACT	Korn 280	30 x 533 mm
140-313	TRIZACT	Korn 400	30 x 533 mm
140-314	TRIZACT	Korn 600	30 x 533 mm

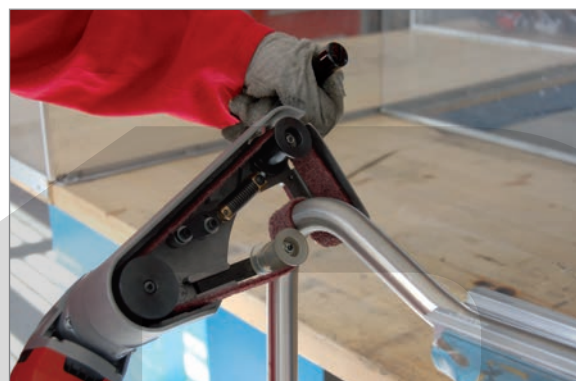


Vliesbänder, Abmessung 30 x 533 mm, VE 5 Stück |
fleece belt, diam. 30 x 533 mm, unit 5 pieces

Artikel-Nr. article no.	Körnung grit	Abmessung diamention
140-330	grob (braun)	30 x 533 mm
140-331	mittel (rot)	30 x 533 mm
140-332	fein (blau)	30 x 533 mm



Rohrbandschleifer UTG 9-R Fa. Suhner | grinder UTG 9-R



UTG 9-R Fa. Suhner | UTG 9-R

Artikel-Nr. article no.	Leistung power
140-350	1050 Watt

– Normalausrüstung: Kabel mit Stecker, 1 Satz Schlüssel

Technische Informationen

UTG 9-R	
Leerlaufdrehzahl	4.000-9.000 min ⁻¹
Leistungsaufnahme	1050 W, 230 V
Bandgeschwindigkeit	7-15,5 m/s
Bandlänge	610 mm
Bandart	Vlies- und Schleifbänder
Gewicht ohne Kabel	3 kg

mit 1050 Watt Leistung

- ✓ Flächiger Schliff von Rohren mit neuem, überarbeiteten Arm
- ✓ Neu: Umschlingungswinkel bis 220°
- ✓ Neu: Bearbeitung von Rohren 70 mm Durchmesser

Ersatzkohle

Artikel-Nr. 140-350-EK

– Ersatzkohle für Rohrbandschleifer UTG 9-R (paarweise)

Schleifbänder, Abmessung 30 x 610 mm, VE 20 Stück |

grinding belt, diam. 30 x 610 mm, unit 20 pieces



Artikel-Nr. article no.	Körnung grit	Abmessung dimension
140-370	Korn 60	30 x 610 mm
140-372	Korn 80	30 x 610 mm
140-371	Korn 120	30 x 610 mm
140-360	TRIZACT Korn 120	30 x 610 mm
140-361	TRIZACT Korn 220	30 x 610 mm
140-362	TRIZACT Korn 280	30 x 610 mm
140-363	TRIZACT Korn 400	30 x 610 mm
140-364	TRIZACT Korn 600	30 x 610 mm



Vliesbänder, Abmessung 30 x 610 mm, VE 5 Stück |

fleece belt, diam. 30 x 610 mm, unit 5 pieces

Artikel-Nr. article no.	Körnung grit	Abmessung dimension
140-380	grob (braun)	30 x 610 mm
140-381	mittel (rot)	30 x 610 mm
140-382	fein (blau)	30 x 610 mm

Bandfeilmaschine UBC 10-R Fa. Suhner | grinder UBC 10-R



UBC 10-R Fa. Suhner | UBC 10-R

Artikel-Nr. article no.	Leistung power
----------------------------	-------------------

140-400 500 Watt

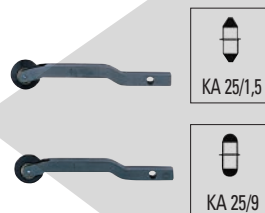
- Normalausrüstung: schutzisolierter Universalmotor, Kabel 3 m, 1 gekröpfter Kontaktarm KA 25/9, 1 Inbusschlüssel SW 4

Technische Informationen

UBC 10R	Art.-Nr. 140-400
Leistungsaufnahme	500 Watt
Leerlaufdrehzahl	4.000-10.000 min ⁻¹
Bandgeschwindigkeit	6,5-15,5 m/s
Bandlänge	520 mm
Bandart	Vlies- und Schleifbänder
Banddicke	3-19 mm
Gewicht ohne Kabel	1,8 kg

- ✓ Leistungsstarkes Kompaktgerät
- ✓ einfachster Bandwechsel
- ✓ Bandbreite variabel von 3-19 mm
- ✓ stufenlos regelbar von 4.000-10.000 min⁻¹
- ✓ für Gehrungen, Kehlنähte und schwer zugängliche Stellen

Kontaktarm |



Artikel-Nr. article no.	Beschreibung description
140-410	spitz für 3 mm Breite
140-411	ballig für 6-12 mm Breite (wird serienmäßig mitgeliefert)

Ersatzkohle

Artikel-Nr. 140-300-EK

- Ersatzkohle für Bandfeile UBC 10-R (paarweise)
passend auch für Rohrbandschleifer 140-300



Vliesbänder, div. Abmessungen,
VE 20 Stück |

fleece belt, various dimensions, unit 20 pieces

Artikel-Nr. article no.	Körnung grit	Abmessung dimension
140-430	grob (braun)	6 x 520 mm
140-431	mittel (rot)	6 x 520 mm
140-432	fein (blau)	6 x 520 mm
140-440	grob (braun)	12 x 520 mm
140-441	mittel (rot)	12 x 520 mm
140-442	fein (blau)	12 x 520 mm

Schleifbänder, div. Abmessungen

VE 20 Stück |

grinding belt, various dimensions, unit 20 pieces

Artikel-Nr. article no.	Körnung grit	Abmessung dimension
140-419	Korn 60	3 x 520 mm
140-420	Korn 100	3 x 520 mm
140-424	Korn 60	6 x 520 mm
140-426	Korn 80	6 x 520 mm
140-425	Korn 100	6 x 520 mm
140-427	Korn 60	12 x 520 mm
140-429	Korn 80	12 x 520 mm
140-428	Korn 120	12 x 520 mm
140-415	TRIZACT Korn 120	6 x 520 mm
140-416	TRIZACT Korn 220	6 x 520 mm
140-417	TRIZACT Korn 120	12 x 520 mm
140-418	TRIZACT Korn 220	12 x 520 mm

Linearschleifer
UMC 6 RL Fa. Suhner | electro-file

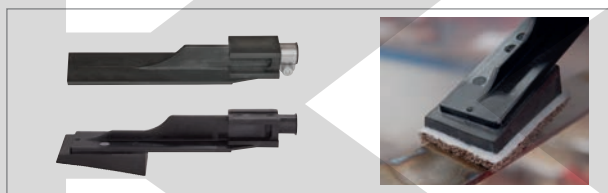


UMC 6 RL Fa. Suhner | UMC 6-RL

Artikel-Nr. article no.	Leistung power
140-601	500 Watt

– Normalausrüstung: Kabel mit Stecker, Inbusschlüssel

Technische Info:	230 V
UMC 6 RL	Art.-Nr. 140-601
Leistungsaufnahme	500 Watt
Schleifblätter	39x60 mm
Hubfrequenz	2.500-5.250
Hub 8 mm = (Weg des Schubs)	
Gewicht	1,9 kg



Schleifschuh | grinding part

Artikel-Nr. article no.	Beschreibung description
140-611	flach mit Klettverschluss (kann angespitzt werden)
140-610	rechteckig mit Klettverschluss (wird serienmäßig mitgeliefert)



Schleifblätter VE 50 Stück | grinding sheets

Artikel-Nr. article no.	Körnung grit	Abmessung dimension	St. pro VE piece per PU
140-619	Korn 60	39 x 60 mm	50 Stück
140-620	Korn 120	39 x 60 mm	50 Stück
140-621	Korn 180	39 x 60 mm	50 Stück

Querhubfeile
UMB 4-RQ Fa. Suhner | electro-file



UMB 4-RQ Fa. Suhner | UMB 4-RQ

Artikel-Nr. article no.	Leistung power
140-602	500 Watt

– Normalausrüstung: Kabel mit Stecker, Inbusschlüssel

Technische Info:	230 V
UMB 4-RQ	Art.-Nr. 140-602
Leistungsaufnahme	500 Watt
Schleifblätter	39x60 mm
Hubfrequenz	1.500-3.750
Hub 8 mm = (Weg des Schubs)	
Gewicht	1,9 kg



Schleifschuh | grinding part

Artikel-Nr. article no.	Beschreibung description
140-612	Schleifschuh (wird serienmäßig mitgeliefert)



Vliesblätter, VE 20 Stück | fleece

Artikel-Nr. article no.	Körnung grit	Abmessung dimension	St. pro VE piece per PU
140-630	grob (braun)	39 x 60 mm	20 Stück
140-631	mittel (braun)	39 x 60 mm	20 Stück
140-632	fein (rot)	39 x 60 mm	20 Stück

Hand-Vliesrollen, 10m Rolle | hand fleece rolls



Artikel-Nr. article no.	Beschreibung description	Körnung grit	Länge length	Breite width
104-157	Handvlies auf Rolle	Korn 180	10 Meter	100 mm
104-158	Handvlies auf Rolle	Korn 280	10 Meter	100 mm
104-160	Handvlies auf Rolle	Korn 500	10 Meter	100 mm

POLY-PTX® Schleifmaschine 800 Basis-Set |

Poly-PTX® grinder 800 basis kit

mit 1.750 Watt Leistung



POLY-PTX® 800 Basis-Set | POLY-PTX® 800 basis kit

Artikel-Nr. article no.	Leistung power
190-300	1750 Watt

Grundset vom Grob- bis zum Feinschliff.
Auch ideal geeignet für den Industrie- und Satinschliff.

Set beinhaltet:

- 1 POLY-PTX® Grundgerät 1.750 Watt
- 1 Eco Smart Adapter
- 1 INOX Protect 50 ml
- 1 QUICK-LOCK Kabel 4 m
- 1 Satz Distanzringe
- 1 Brilliance Clean 50 ml

Längsbearbeitung:

- 1 Expansionswalze Ø 90 x 100 mm
- 1 SC-Vlies Hülse Ø 90 x 100 mm mittel
- 2 Mop Räder Ø 105 x 50 mm K 40
- 1 Vlies Rad Ø 105 x 100 mm K 80
- 2 Zirkonhülsen Ø 90 x 100 mm K 80
- 1 SC-Vlies Hülse Ø 90 x 100 mm fein
- 1 Mix Rad Ø 105 x 100 mm K 80
- 1 „Eco-Smart“ Vlies Rad Ø 105 x 150 mm K 80

Rohrbearbeitung:

- 1 Schleifbandrolle mit Edelstahlrand
- 2 Schleifbänder 30 x 600 mm K 80
- 1 Schleifbänder 30 x 600 mm K 60
- 1 SC-Vlies Band 30 x 660 mm mittel

Zubehör für Poly-PTX-Schleifmaschine |

accessories for Poly-PTX-grinder



Artikel-Nr. article no.	Beschreibung description
190-306	PTX-Schleifbandrolle mit Edelstahlrand



Artikel-Nr. article no.	Beschreibung description
190-301	grob (braun)
190-302	mittel (rot)
190-303	fein (blau)



Artikel-Nr. article no.	Beschreibung description
190-304	Expansionswalze



Artikel-Nr. article no.	Beschreibung description
190-305	Gummiluftrolle aufblasbar mit 2 Paßfedernuten



Artikel-Nr. article no.	Beschreibung description
190-315	Schleifhülse Korn 60
190-316	Schleifhülse Korn 120
190-317	Schleifhülse Korn 180



Artikel-Nr. article no.	Beschreibung description
190-318	Schleifhülsen-Vlies grob (braun)
190-319	Schleifhülsen-Vlies mittel (rot)
190-320	Schleifhülsen-Vlies fein (blau)



Artikel-Nr. article no.	Beschreibung description
190-310	Filzband zum Polieren 30x600mm (wiederverschließbar)

Polier- und Pflegemittel |

polish- and care-products



Artikel-Nr. article no.	Beschreibung description
190-322	Vorschleifpaste weiß (ca. 600 g)
190-321	Nachschleifpaste blau (ca. 700 g)



Artikel-Nr. article no.	Beschreibung description
190-325	Endpolitur für verstärkten Hochglanzeffekt (1 kg Dose)
190-326	Endpolitur für verstärkten Hochglanzeffekt (50 ml Tube)

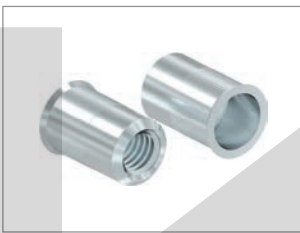


i inkl. Nieten M5-M10 aus verzinktem Stahl!
incl. rivets M5-M10 made of galvanized steel!

Handnietmutterzange | rivet-caliper
inkl. Transportkasten | incl. box

Artikel-Nr. article no.	für Nietengröße for rivet size
495-202	M5-M10

Blind-Einnietmutter, Stahl verzinkt | blind rivet nut, galvanized steel
kleiner Senkkopf, metrisch | small countersunk head, metric



Artikel-Nr. article no.	Gewinde thread	benötigter Bohr-Ø required drilling-Ø	für Wandstärke for wall thickness	Anziehdrehmoment tensioning torque	Material material
495-213	M5	7.0 mm	0.5 - 3.0 mm	max. 5.0 Nm	Stahl verzinkt AISI 1008
495-210	M6	9.0 mm	0.5 - 3.0 mm	max. 10.0 Nm	Stahl verzinkt AISI 1008
495-211	M8	11.0 mm	0.5 - 3.0 mm	max. 18.0 Nm	Stahl verzinkt AISI 1008
495-212	M10	13.0 mm	0.8 - 3.5 mm	max. 30.0 Nm	Stahl verzinkt AISI 1008

Blind-Einnietmutter, V2A | blind rivet nut, AISI 302
kleiner Senkkopf, metrisch | small countersunk head, metric



Artikel-Nr. article no.	Gewinde thread	benötigter Bohr-Ø required drilling-Ø	für Wandstärke for wall thickness	Anziehdrehmoment tensioning torque	Material material
495-214	M5	7.0 mm	0.5 - 3.0 mm	max. 10.4 Nm	1.4301 AISI 302
495-215	M6	9.0 mm	0.5 - 3.0 mm	max. 21.2 Nm	1.4301 AISI 302
495-216	M8	11.0 mm	0.5 - 3.0 mm	max. 31.0 Nm	1.4301 AISI 302
495-217	M10	13.0 mm	0.8 - 3.5 mm	max. 32.0 Nm	1.4301 AISI 302



Nestle Digit-Winkelmessgerät | goniometer

Artikel-Nr. article no.	Seitenlängen length	Gewichte pro Stück weight pro piece
495-050	517 mm	1000 g
495-105	1067 mm	1700 g



Seilzange | rope cutter

Artikel-Nr. article no.	Beschreibung description
60600-240	zum Schneiden von Stahlseilen bis 20 mm

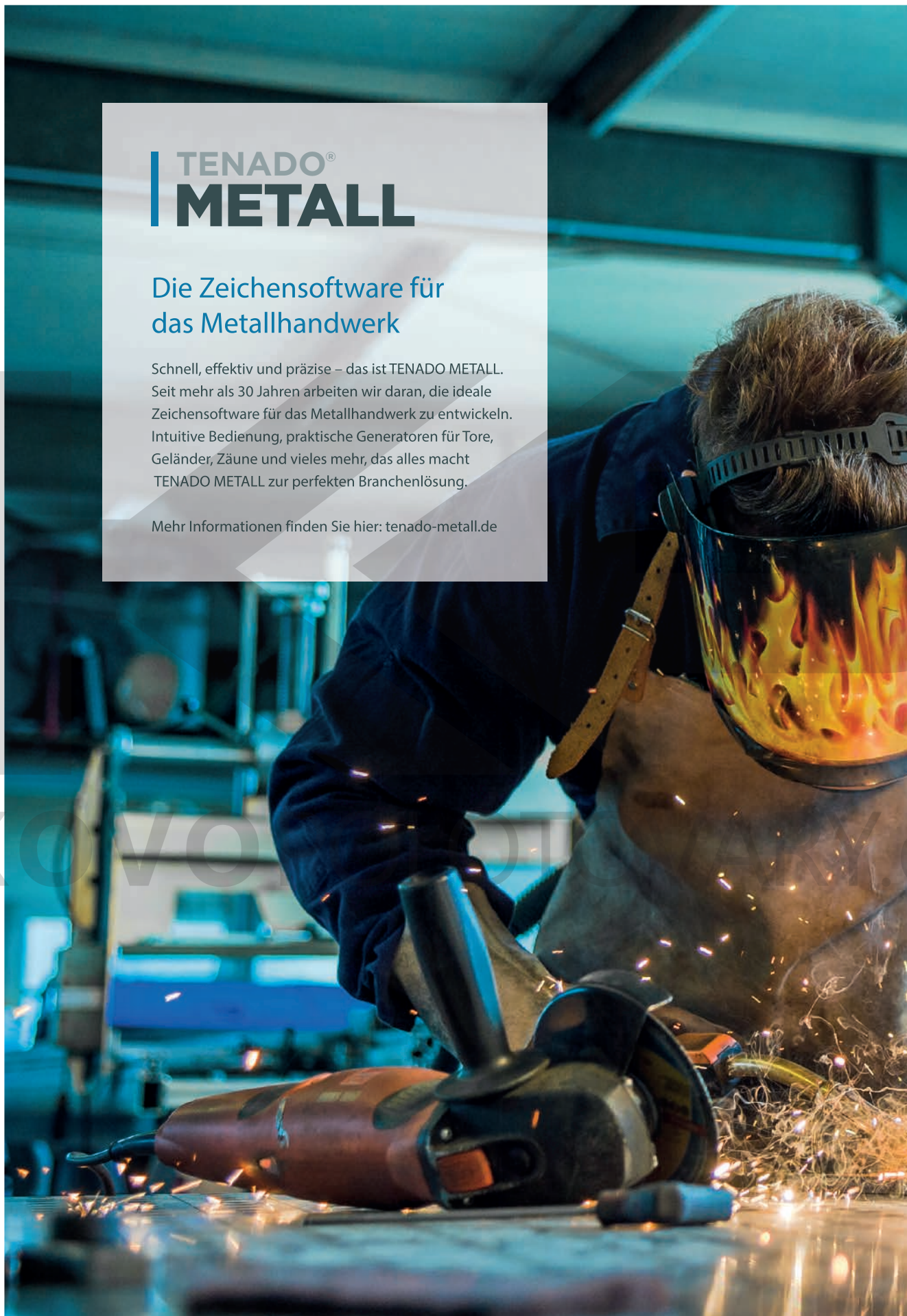
KOVOPOLOTOVARY.CZ

TENADO® METALL

Die Zeichensoftware für das Metallhandwerk

Schnell, effektiv und präzise – das ist TENADO METALL. Seit mehr als 30 Jahren arbeiten wir daran, die ideale Zeichensoftware für das Metallhandwerk zu entwickeln. Intuitive Bedienung, praktische Generatoren für Tore, Geländer, Zäune und vieles mehr, das alles macht TENADO METALL zur perfekten Branchenlösung.

Mehr Informationen finden Sie hier: tenado-metall.de





So einfach und so effektiv wie in der Werkstatt

Mit TENADO METALL arbeiten Sie materialorientiert. Das bedeutet, alle Konstruktionselemente haben sofort die Eigenschaften, die Ihr Material im Lager auch hat – Form, Größe, Gewicht u.v.m. So hat jede Konstruktion ganz automatisch alle Materialeigenschaften immer dabei. Das sehen Sie auch in der werkstattoptimierten Auswertung. Stück- und Sägelisten sind genau und immer aktuell – das spart Ihnen viel Zeit und minimiert Fehler.

TENADO METALL 2D, TENADO METALL 3D und TENADO METALL Treppe – mit unserem Dreamteam ist Ihre Werkstatt für alle Eventualitäten gerüstet.

Teamarbeit für das perfekte Ergebnis

Wichtig ist, was am Ende rauskommt. Deswegen wird Teamarbeit bei TENADO METALL großgeschrieben. 2D und 3D arbeiten Hand in Hand. Ein in TENADO METALL 2D konstruiertes Geländer enthält bereits alle Materialeigenschaften, um auch als 3D-Modell dargestellt und weiterverarbeitet zu werden. Anschließend einfach eine 3D-PDF erstellen und dem Kunden präsentieren.

TENADO® METALL 2D

Mehr 2D CAD geht nicht!

- + Durchgängig materialorientiert arbeiten
 - Auswählen: Umfangreiche Metallbaubibliotheken sind dabei
 - Bearbeiten: Metallbautypische Zeichen- und Konstruktionsbefehle
 - Auswerten: Werkstatttaugliche Stück- und Sägelisten
- + Generatoren für Geländer, Tore, Zäune, Ankerplatten, Gitterroste
- + Fotovisualisierung für bessere Kundenpräsentation
- + Vollständiges 2D CAD-Programm zum individuellen Konstruieren
- + Normteillibliotheken und Standardbauteile
- + Zuschnittoptimierung
- + Normgerecht: DIN EN 1090 / CE-Kennzeichnung
- + Nahtlose Materialübergabe an TENADO METALL 3D
- + Niedriger Schulungsaufwand
- + Kostenloser Support

TENADO® METALL 3D

Volle Leistung für wenig Geld!

- + Durchgängig materialorientiert arbeiten
- + Generatoren für Geländer, Tore, Industrietreppen u.v.m.
- + Vollständiges 3D CAD-Programm zum individuellen Konstruieren
- + Materialübernahme aus: TENADO METALL 2D +
TENADO METALL 2D Treppe
- + Einzelteil- und 2D-Ableitung
- + DSTV-Verbindung mit Anschlussautomatik
- + Schnelles Rendern für fotorealistische Bilder
- + Blechbearbeitung und -abwicklung
- + Immer aktuell und normgerecht: DIN EN 1090 / CE-Kennzeichnung
- + Parametrisches und freies Konstruieren
- + Schweißen mit Schweißbilder und Auswertung
- + 3D-PDF für bessere Kundenpräsentation
- + Kollisionsberechnung
- + Schnittstellen für einfachen Datenaustausch
- + Kinematik
- + Kostenloser Support

Mehr Informationen finden Sie hier: tenado-metall.de

TENADO® HOLZ

Die Zeichensoftware für das Holzhandwerk

Maßgeschneidert: TENADO HOLZ ist perfekt abgestimmt auf die Anforderungen des Holzhandwerks.

Zeichnen und konstruieren Sie alles, von der Schublade bis zur kompletten Küche. Die Arbeit wird Ihnen leicht von der Hand gehen, selbst wenn Sie noch keine Erfahrung mit CAD-Software haben. Dafür sorgen unsere intuitive Benutzeroberfläche und Werkzeuge, die Sie aus Ihrer eigenen Werkstatt kennen. Profile oder Platten, bei TENADO HOLZ kommt Ihnen auch das Material direkt bekannt vor. Und dank unserer praktischen Generatoren sparen Sie Zeit und Aufwand: Schubladen werden automatisch gezeichnet und können individualisiert werden. Mit nur einem Klick erstellen Sie anschließend Ihre Auswertung und können direkt mit der Umsetzung beginnen.

TENADO HOLZ ist die ideale 2D-Zeichnungslösung für Tischler, Schreiner, Holztechniker und alle, die mit Holz arbeiten.

Mehr Informationen finden Sie hier: tenado-holz.de

Bei Fragen steht Ihnen Ihr Feldmann-Kundenberater, Herr Michael Ströhlein, gerne zur Verfügung. Einfach anrufen: +49 (0) 9101 49 77 14.

Kontakt Daten Feldmann:

Telefon: +49 (0) 91 01 / 49 77 - 14 | Fax: +49 (0) 91 01 / 49 77 - 10

E-Mail: m.stroehlein@feldmann-gmbh.com | www.feldmann-gmbh.com



Feldmann
Metall- und Schmiedekunst GmbH

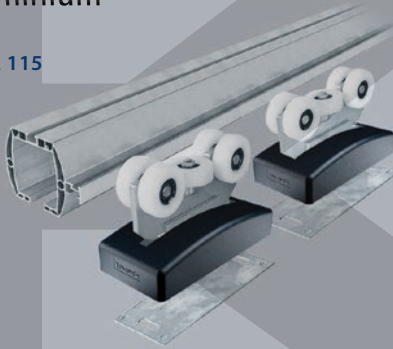
TENADO®

Torantriebstechnik | gate drive technology

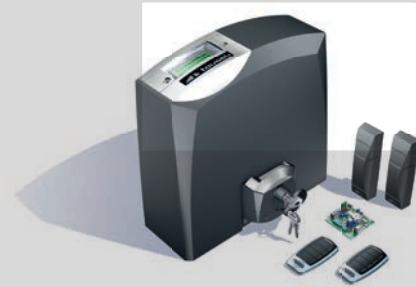


Freitragendes Laufwerk
Aluminium

LWA 115

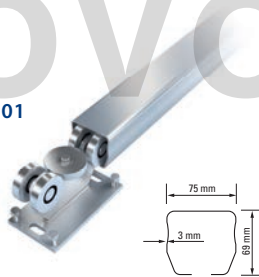


Schiebetor-Antrieb



Freitragende Laufwerke
Stahl feuerverzinkt

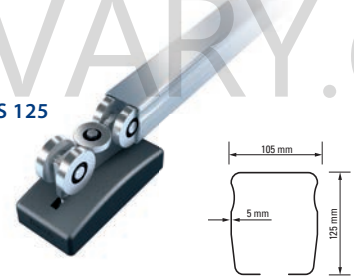
LWS 101



LWS 111



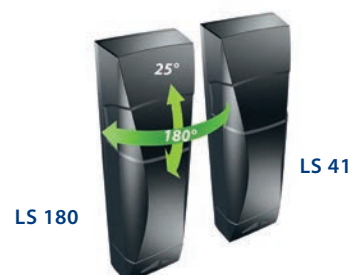
LWS 125



Handsender



Lichtschanke



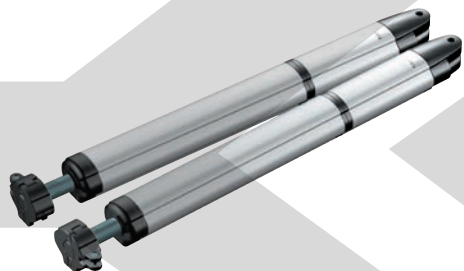
Torantriebstechnik | gate drive technology

Drehtorantrieb

SWING X



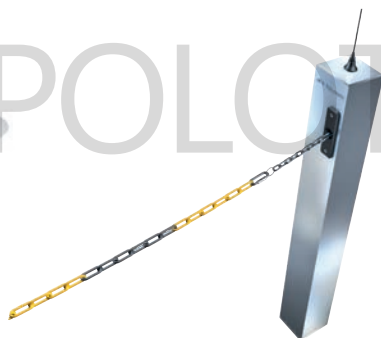
SLIM



Unterflurantrieb

Kettenabsenker

Garagentor-Antrieb



tousek[®]
AUTOMATISCHE TORANTRIEBE

Fordern Sie TOUSEK-Unterlagen an.
Gerne erstellen wir Ihnen ein
objektbezogenes Angebot.

Ute Gattermann (Antriebstechnik)

☎ 0 91 01/49 77-22

📠 0 91 01/49 77-10

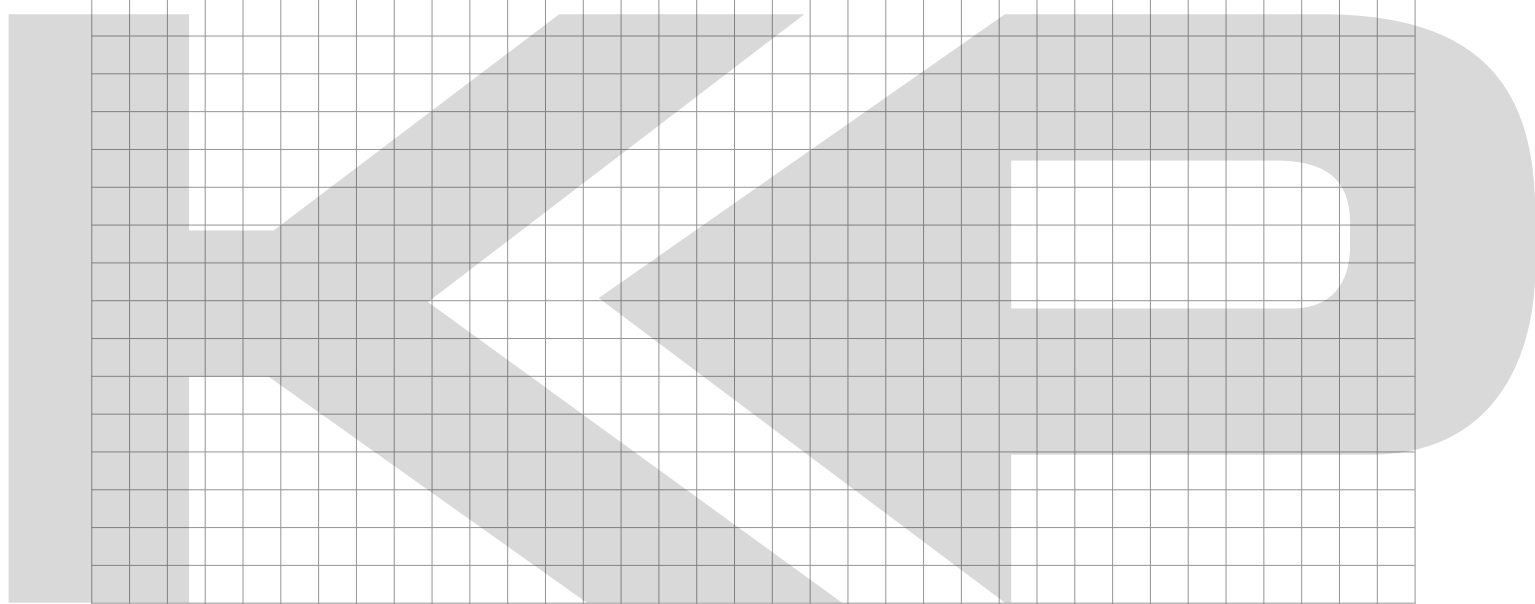
@ u.gattermann@feldmann-gmbh.com

Tobias Glaser (Antriebstechnik)

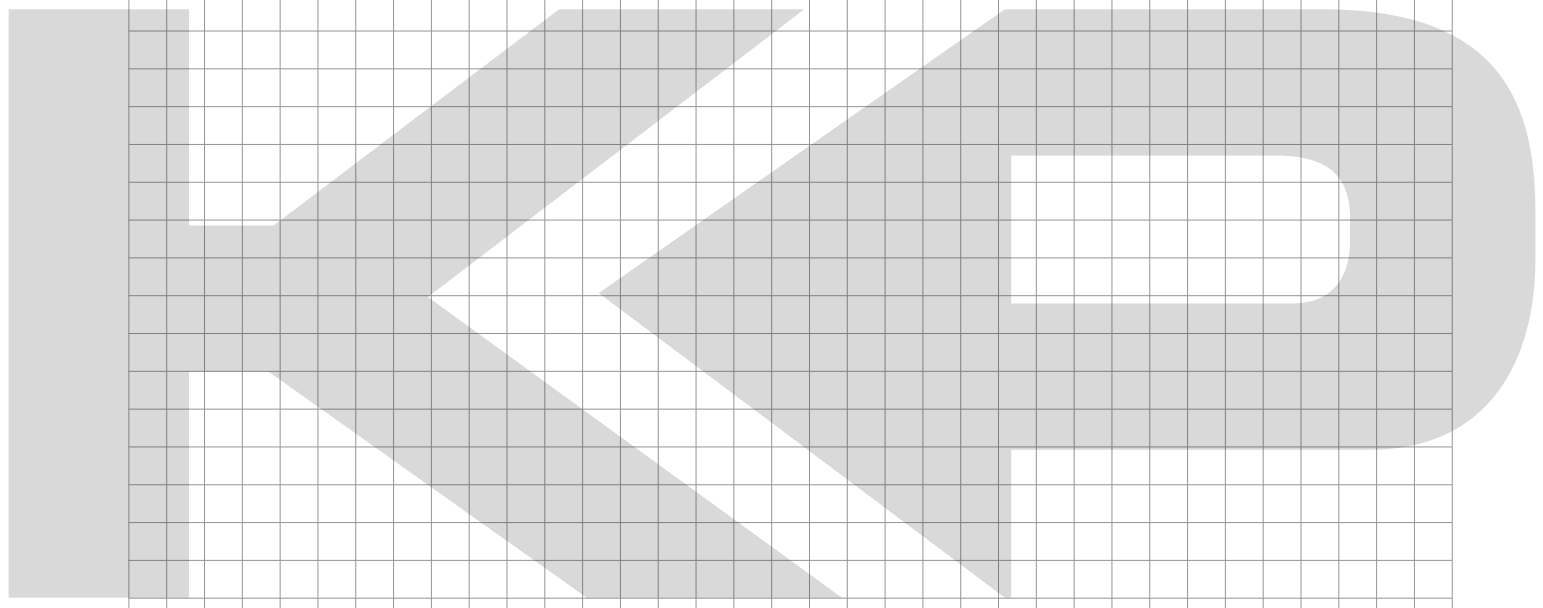
☎ 0 91 01/49 77-24

📠 0 91 01/49 77-10

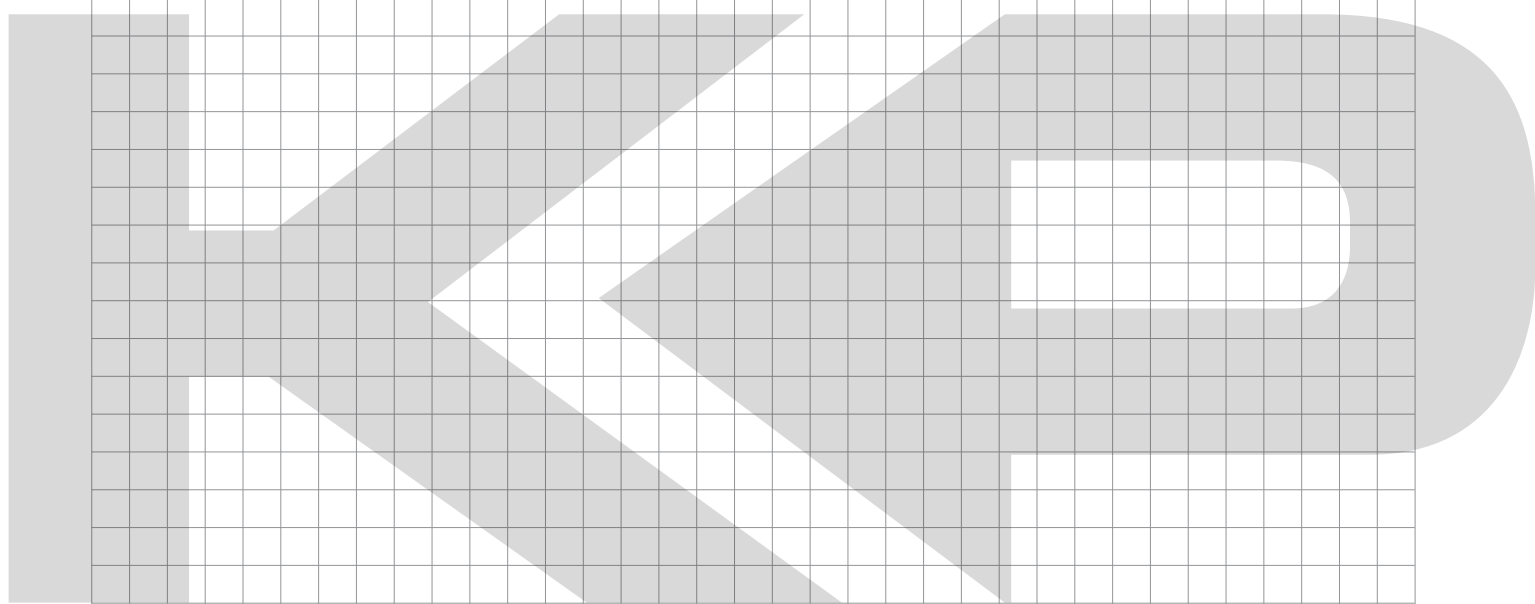
@ t.glaser@feldmann-gmbh.com



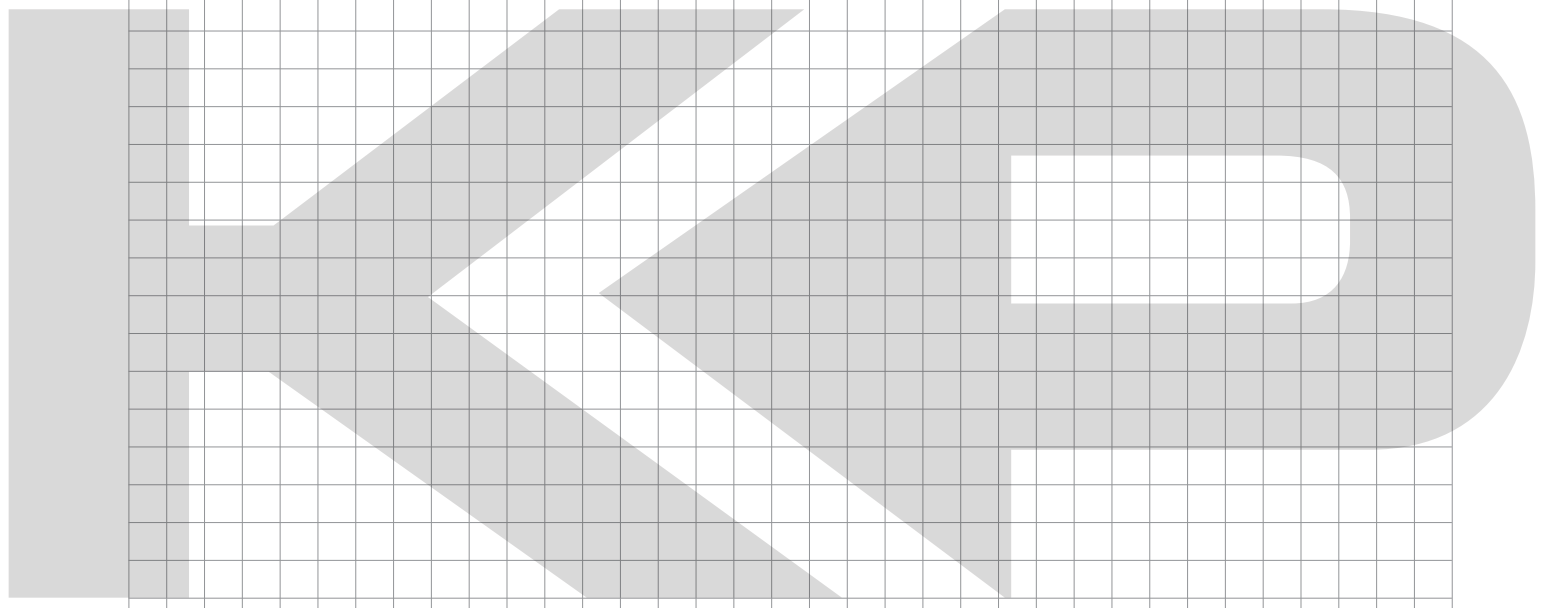
KOVOPOLOTOVARY.CZ



KOVOPOLOTOVARY.CZ



KOVOPOLOTOVARY.CZ



KOVOPOLOTOVARY.CZ



Absender:

Firma: _____

Herr/Frau: _____

Straße: _____

PLZ/Ort: _____

Tel.: _____

Fax: _____

E-Mail: _____

Bestellung:

Art.-Nr.: _____

Art.-Nr.: _____

Art.-Nr.: _____

Art.-Nr.: _____

Art.-Nr.: _____

Art.-Nr.: _____

Art.-Nr.: _____

Art.-Nr.: _____

Art.-Nr.: _____

Firmenstempel

Panoramaweg 6 || CH-5622 Waltenschwil

 +41 (0) 56 621 99 04

 +41 (0) 56 621 99 05

@ info@feldmann-gmbh.ch

 www.feldmann-gmbh.ch

Kunden-Nr.

(falls vorhanden)

--	--	--	--	--

Senden Sie uns einen Feldmann Produktkatalog

Edelstahl

Schmiedeeisen /
moderne Metallgestaltung

mit Preise

mit Preise

ohne Preise

ohne Preise

Senden Sie uns einen CAD-USB-Stick

Ja, ich möchte den E-Mail-Newsletter mit aktuellen Informationen und Sonderangeboten abonnieren

Bestellmenge: _____

Bestellmenge: _____

Bestellmenge: _____

Bestellmenge: _____

Bestellmenge: _____

Bestellmenge: _____

Bestellmenge: _____

Bestellmenge: _____

Bestellmenge: _____

Datum / Rechtsverbindliche Unterschrift

Faxbestellschein

 Fax: +43 (0) 4714 / 299 13



Feldmann

Metall- und Schmiedekunst GmbH

Edelstahlkatalog 2018/19 ÖSTERREICH

Absender:

Firma: _____

Herr/Frau: _____

Straße: _____

PLZ/Ort: _____

Tel.: _____

Fax: _____

E-Mail: _____

Bestellung:

Art.-Nr.: _____

Art.-Nr.: _____

Art.-Nr.: _____

Art.-Nr.: _____

Art.-Nr.: _____

Art.-Nr.: _____

Art.-Nr.: _____

Art.-Nr.: _____

Art.-Nr.: _____

Firmenstempel

Schmelz Nr. 47 || A-9772 Dellach/Drau

 +43 (0) 4714/299 12

 +43 (0) 4714/299 13

@ info@feldmann-gmbh.at

 www.feldmann-gmbh.at

Kunden-Nr.

(falls vorhanden)

--	--	--	--	--

Senden Sie uns einen Feldmann Produktkatalog

Edelstahl

Schmiedeeisen /
moderne Metallgestaltung

mit Preise

mit Preise

ohne Preise

ohne Preise

Senden Sie uns einen CAD-USB-Stick

Ja, ich möchte den E-Mail-Newsletter mit aktuellen Informationen und Sonderangeboten abonnieren

Bestellmenge: _____

Bestellmenge: _____

Bestellmenge: _____

Bestellmenge: _____

Bestellmenge: _____

Bestellmenge: _____

Bestellmenge: _____

Bestellmenge: _____

Bestellmenge: _____

Datum / Rechtsverbindliche Unterschrift

Faxbestellschein

 Fax: +49 (0) 9101 / 4977-10



Feldmann

Metall- und Schmiedekunst GmbH

Edelstahlkatalog 2018/19

DEUTSCHLAND

Absender:

Firma: _____

Herr/Frau: _____

Straße: _____

PLZ/Ort: _____

Tel.: _____

Fax: _____

E-Mail: _____

Bestellung:

Art.-Nr.: _____

Art.-Nr.: _____

Art.-Nr.: _____

Art.-Nr.: _____

Art.-Nr.: _____

Art.-Nr.: _____

Art.-Nr.: _____

Art.-Nr.: _____

Art.-Nr.: _____

Firmenstempel

Mühlsteig 25 || D-90579 Langenzenn

 + 49 (0) 9101 / 4977-0

 + 49 (0) 9101 / 4977-10

@ info@feldmann-gmbh.com

 www.feldmann-gmbh.com

Kunden-Nr.

(falls vorhanden)

--	--	--	--	--

Senden Sie uns einen Feldmann Produktkatalog

Edelstahl

Schmiedeeisen /
moderne Metallgestaltung

mit Preise

mit Preise

ohne Preise

ohne Preise

Senden Sie uns einen CAD-USB-Stick

Ja, ich möchte den E-Mail-Newsletter mit aktuellen Informationen und Sonderangeboten abonnieren

Bestellmenge: _____

Bestellmenge: _____

Bestellmenge: _____

Bestellmenge: _____

Bestellmenge: _____

Bestellmenge: _____

Bestellmenge: _____

Bestellmenge: _____

Bestellmenge: _____

Datum / Rechtsverbindliche Unterschrift

KEIN VERKAUF AN PRIVAT, NUR AN EINGETRAGENE HANDWERKSBEREITBETRIEBE! – WIR SCHÜTZEN DAS HANDWERK –

Unsere allgemeinen Geschäftsbedingungen der jeweiligen Länder
finden Sie im Internet unter: www.feldmann-gmbh.com

Alle angeführten Preise verstehen sich in € zzgl. gesetzlicher MwSt. und gelten ab Werk Langenzenn bzw. den Niederlassungen.

Für Deutschland bzw. Österreich gilt:

Rechnungen sind innerhalb 14 Tagen mit 2% Skonto oder innerhalb 30 Tagen rein netto zahlbar.

Bei sofortiger Barzahlung in Langenzenn oder in unserer Niederlassung in Mittelbach bei Chemnitz gewähren wir 4% Skonto (nur in Deutschland)

Frei Haus Lieferungen erfolgen...

ab einem Warenwert von netto 150,- € (bzw. Österreich netto 300,- €) per Paketdienst bis max. 2,6m Länge oder ab netto 300,- € (bzw. Österreich netto 600,- €) per Spedition bis max. 6m Länge.

Kleinaufträge mit einem Warenwert bis netto 25 € erfolgen entweder als Barverkauf oder gegen Berechnung eines Mindermengenzuschlags von netto 5,- € bei Rechnungsstellung.

In Österreich sind Barverkäufe nicht möglich.

Verpackungskosten berechnen wir nach Aufwand.

Bei Warenrückgaben, die länger als 14 Tage zurück liegen, wird eine Bearbeitungsgebühr i.H.v. 20% des netto Warenwertes in Rechnung gestellt. Die Ware muss originalverpackt, unbenutzt und unbeschädigt zurückgeschickt werden.

Gerne können Sie uns kontaktieren und wir beauftragen den Paketdienst, der die Ware direkt und unkompliziert bei Ihnen abholt. Bitte beachten Sie, dass ein Recht auf Rücksendungen nicht besteht; diese können nur mit unserem vorherigen Einverständnis erfolgen. Sonderanfertigungen sind von der Rückgabe ausgeschlossen.

Bei Erstbestellung liefern wir nur gegen Vorkasse.

Aufgrund von sich ständig ändernden Rohmaterialpreisen behalten wir uns kurzfristige Preisänderungen vor!

Technische Zeichnungen sowie Bilder aus unseren Katalogen sind Eigentum der Firma Feldmann GmbH bzw. deren Geschäftspartnern und dürfen ohne unserer Zustimmung weder verwendet, noch vervielfältigt oder an Dritte weitergegeben werden. Dies bedarf vorab einer schriftlichen Zustimmung der Firma Feldmann GmbH. Ebenso ist es verboten, Artikel, welche durch die Firma Feldmann GmbH markenrechtlich bzw. urheberrechtlich geschützt sind, ohne unserer vorherigen schriftlichen Zustimmung zu kopieren oder zu vervielfältigen. Beachten Sie, dass die Firma Feldmann im Bedarfsfall strafrechtliche oder zivilrechtliche Schritte einleiten wird.

Reklamationen für fehlende oder auf dem Transportweg beschädigte Ware können nur innerhalb 7 Tagen ab Wareneingang erhoben werden. Falls die Verpackung durch den Transport beschädigt wird, muss dies bei Zustellung dem Überbringer schriftlich vermerkt werden (z.B. auf dem Frachtschein), auch wenn diese – aufgrund dringenden Bedarfes – angenommen wird. Spätere Reklamationen können nicht mehr angenommen werden.

Wir behalten uns das Recht vor, Maße aufgrund technischen Fortschritts kurzfristig zu ändern.

Geringfügige farbliche Druckabweichungen sind drucktechnisch nicht zu vermeiden und stellen somit keinen Reklamationsgrund dar.

Wir arbeiten ausschließlich auf Grundlage unserer Allgemeinen Geschäftsbedingungen, die in unseren Firmenräumen aushängen und im Internet unter -www.feldmann-gmbh.com- einzusehen sind.

Feldmann

Metall- und Schmiedekunst GmbH



NIEDERLASSUNGEN

DEUTSCHLAND

Mühlsteig 25
D-90579 Langenzenn

☎ +49 (0) 91 01/49 77-0

🖨 +49 (0) 91 01/49 77-10

@ info@feldmann-gmbh.com

ÖSTERREICH

Schmelz Nr. 47
A-9772 Dellach/Drau

☎ +43 (0) 47 14/2 99 12

🖨 +43 (0) 47 14/2 99 13

@ info@feldmann-gmbh.at

SCHWEIZ

Panoramaweg 6
CH-5622 Waltenschwil

☎ +41 (0) 56 621 99 04

🖨 +41 (0) 56 621 99 05

@ info@feldmann-gmbh.ch

**WIR BIEGEN UND LASERN NACH IHREN WÜNSCHEN UND
VORGABEN IN STAHL, EDELSTAHL UND ALUMINIUM.**

All unsere Artikel können Sie jetzt auch online in unserem Feldmann-Webshop bestellen!

*ausgenommen sind Biegearbeiten/Maschinen/Artikel aus der Fundgrube. Nicht kombinierbar mit evtl. vorhandenen Rabatten!

www.feldmann-gmbh.com

5%

Online-Rabatt
auf alles!*