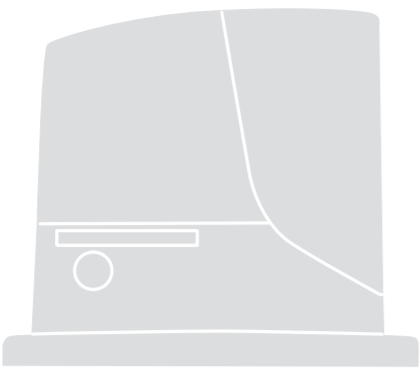


# ROBUS

RB600/600P  
RB1000/1000P  
RB500HS  
RB500HS/V1



## Pohon pre posuvné brány

- IT - GUIDA RAPIDA
- EN - QUICK GUIDE
- FR - GUIDE RAPIDE
- ES - GUÍA RÁPIDA
- DE - KURZANLEITUNG
- PL - INSTRUKCJA SKRÓCONA
- SK - RÝCHLY NÁVOD
- RU - краткое руководство по установке

Nice

ISO20040MM\_22-12-2017

## DEFAULT (Z VÝROBY) = OFF

L1	IT	EN	FR	ES	DE	PL	SK	RU
	<b>Chiusura Automatica</b>	<b>Automatic closure</b>	<b>Fermeture automatique</b>	<b>Cierre Automático</b>	<b>Automatische Schließung</b>	<b>Zamknięcie automatyczne</b>	<b>Automatické zatvorenie</b>	<b>Автоматическое закрытие</b>
<b>OFF</b>	semiautomatico	semi-automatic	semi-automatique	semiautomático	halbautomatisch	półautomatyczny	poloautomaticky	полуавтоматический
L2	<b>IT</b>	<b>EN</b>	<b>FR</b>	<b>ES</b>	<b>DE</b>	<b>PL</b>	<b>SK</b>	<b>RU</b>
	<b>Richiudi Dopo Foto</b>	<b>Close After Photo</b>	<b>Fermeture immédiate après passage devant photozelle</b>	<b>Cerrar después de fotocélula</b>	<b>Schließen nach Durchfahrt der Photozelle</b>	<b>Zamknij po Foto</b>	<b>Zatvor po Foto</b>	<b>Закрыть после фотоэлемента</b>
<b>OFF</b>	il tempo di pausa è quello programmato oppure non c'è richiusura automatica	the pause time corresponds to that set or the gate does not re-close automatically	le temps de pause est celui programmé ou il n'y a pas de fermeture automatique	el tiempo de pausa es el programado o no hay recierre automático	Es gilt die programmierte Pausenzeit bzw. es erfolgt kein automatisches Schließen	czas trwania paazy jest zaprogramowany lub nie ma automatycznego zamknięcia	čas paazy je naprogramovaný alebo nie je automatické zatvorenie	время паузы представляет собой заданное время или же автоматическое закрытие отсутствует
L3	<b>IT</b>	<b>EN</b>	<b>FR</b>	<b>ES</b>	<b>DE</b>	<b>PL</b>	<b>SK</b>	<b>RU</b>
	<b>Chiude Sempre</b>	<b>Always Close</b>	<b>Ferme toujours</b>	<b>Cerrar Siempre</b>	<b>Schließt immer</b>	<b>Zawsze Zamyka</b>	<b>Vždy zatvor</b>	<b>Всегда закрывать</b>
<b>OFF</b>	al ritorno dell'alimentazione il cancello rimane fermo	when the power supply is restored the gate keeps still	au retour de l'alimentation, le portail reste à l'arrêt	al retorno de la alimentación la cancela permanece detenida	Bei Rückkehr der Stromversorgung bleibt das Tor stehen	po powrocie zasilania brama pozostaje nieruchoma	keď sa obnoví napájanie, brána zostane nehybná	после восстановления подачи питания ворота остаются неподвижными
L4	<b>IT</b>	<b>EN</b>	<b>FR</b>	<b>ES</b>	<b>DE</b>	<b>PL</b>	<b>SK</b>	<b>RU</b>
	<b>Stand-By</b>	<b>Stand-By</b>	<b>Stand-By</b>	<b>Stand-By</b>	<b>Stand-By</b>	<b>Stand-By</b>	<b>Stand-By</b>	<b>Ожидание</b>
<b>OFF</b>	-	-	-	-	-	-	-	-
L5	<b>IT</b>	<b>EN</b>	<b>FR</b>	<b>ES</b>	<b>DE</b>	<b>PL</b>	<b>SK</b>	<b>RU</b>
	<b>Spunto</b>	<b>Peak</b>	<b>Démarrage</b>	<b>Punto de arranque</b>	<b>Anlauf</b>	<b>Moment startowy</b>	<b>Rozbeh</b>	<b>Пуск</b>
<b>OFF</b>	la manovra inizia con una accelerazione graduale	the manoeuvre starts with a gradual acceleration	la manoeuvre commence avec une accélération progressive	la maniobra comienza con una aceleración gradual	Die Bewegung beginnt mit einer allmählichen Beschleunigung	manewr rozpoczyna się stopniowym przyspieszaniem	manévr sa začne postupným zrýchlovaním	движение начинает выполняться с постепенным ускорением
L6	<b>IT</b>	<b>EN</b>	<b>FR</b>	<b>ES</b>	<b>DE</b>	<b>PL</b>	<b>SK</b>	<b>RU</b>
	<b>Prelampaggio</b>	<b>Pre-flashing</b>	<b>Préclignotement</b>	<b>Parpadeo previo</b>	<b>Vorwarnen</b>	<b>Wstępne miganie</b>	<b>Blikanie vopred</b>	<b>Предварительное мигание</b>
<b>OFF</b>	l'accensione del lampeggiante coincide con l'inizio manovra	the warning light starts flashing when the manoeuvre starts	l'allumage du clignotant coincide avec le début de la manoeuvre	el encendido de la luz intermitente coincide con el comienzo de la maniobra	Das Einschalten der Blinkleuchte erfolgt gleichzeitig mit dem Bewegungsbeginn	włączenie lampy ostrzegawczej następuje równocześnie z rozpoczęciem manewru	maják začne blikat zároveň so začiatkom manévru	мигающее устройство начинает мигать одновременно с началом движения
L7	<b>IT</b>	<b>EN</b>	<b>FR</b>	<b>ES</b>	<b>DE</b>	<b>PL</b>	<b>SK</b>	<b>RU</b>
	<b>"Chiude" diventa "Apri Parziale"</b>	<b>"Close" becomes "Open partially"</b>	<b>"Fermeture" devient "Ouverture partielle"</b>	<b>"Cerrar" se convierte en "Abrir Parcial"</b>	<b>"Schließen" wird zu "teilweise Öffnung"</b>	<b>"Zamyka" przechodzi na "Otwiera częściowo"</b>	<b>"Zatvor" bude "Čiastočné otvorenie"</b>	<b>"Закрыть" становится "Частично открыть"</b>
<b>OFF</b>	-	-	-	-	-	-	-	-
L8	<b>IT</b>	<b>EN</b>	<b>FR</b>	<b>ES</b>	<b>DE</b>	<b>PL</b>	<b>SK</b>	<b>RU</b>
	<b>Modo "Slave" (schiavo)</b>	<b>"Slave" mode</b>	<b>Mode « Slave » (esclave)</b>	<b>Modo "Slave" (esclavo)</b>	<b>Modus „Slave“</b>	<b>Tryb „Slave“ (sługa)</b>	<b>Režim "Slave" (sluha)</b>	<b>Режим «Slave» («Ведомый»)</b>
<b>OFF</b>	-	-	-	-	-	-	-	-

## SK - Vyhlásenie o zhode ES a vyhlásenie o zabudovaní "čiastočne skompletizovaného strojového zariadenia" / EN - EC declaration of conformity and declaration of incorporation of partly completed machinery

Poznámka: Obsah tohto vyhlásenia zodpovedá obsahu oficiálneho dokladu, uloženého v sídle Nice S.p.a., a najmä jeho poslednej revízií, dostupnej pred tlačou tohto návodu. Tu uvedený text bol upravený z tlačových dôvodov. Kópiu pôvodného vyhlásenia je možné žiadať v Nice S.p.a. (TV), Taliansko. / Note: The contents of this declaration correspond to declarations in the official document filed in the offices of Nice S.p.a. and, in particular, the latest version thereof available prior to the printing of this manual. The text herein has been re-edited for editorial purposes. A copy of the original declaration can be requested from Nice S.p.a. (TV), Italy.

Číslo vyhlásenia: 210/ROBUS - Revízia: 15 - Jazyk: SK - Meno výrobcu: NICE S.p.A. - Adresa: Via Pezza Alta N°13, 31046 Rustignè di Oderzo (TV), Taliansko - Osoba poverená zostavením technickej dokumentácie: NICE S.p.A. - Typ výrobku: Elektromechanický pohon so zabudovanou riadiacou jednotkou - Model/Typ: RB600/A, RB600P/A, RB600P, RB600, RB600/V1, RB600S, RB500HS, RB1000P, RB1000, RB1000/V1, RB1000/A, RB1000P/A, RB500HS, RB500HS/V1 - Príslušenstvo: Rádiový prijímač OXI, SMI, SMI/S; núdzová batéria PS124 / Declaration number: 210/ROBUS - Revision: 15 - Language: EN - Name of manufacturer: NICE S.p.A. - Address: Via Pezza Alta N°13, 31046 Rustignè di Oderzo (TV) Italy - Person authorised to draw up the technical documentation: NICE S.p.A. - Type of product: Electromechanical gear motor with incorporated control unit - Model/Type: RB600/A, RB600P/A, RB600P, RB600, RB600/V1, RB600S, RB500HS, RB1000P, RB1000, RB1000/V1, RB1000/A, RB1000P/A, RB500HS, RB500HS/V1 - Accessories: Radio receiver OXI, SMI, SMI/S; Emergency battery PS124

Dolupodpísaný Roberto Grifa, vo funkcii generálneho riaditeľa, vyhlasuje na svoju vlastnú zodpovednosť, že horeuvedený výrobok spĺňa náležitosti nasledovných smerníc: / The undersigned, Mauro Sordini, as Managing Director, hereby declares under his own responsibility that the products identified above comply with the provisions of the following directives: • SMERNICA 2014/30/EU (EMC) EURÓPSKEHO PARLAMENTU A RADY z 26. februára 2014 o harmonizácii právnych predpisov členských štátov vzťahujúcich sa na elektromagnetickú kompatibilitu (prepracované znenie), v súlade s nasledovnými harmonizovanými normami: / • DIRECTIVE 2014/30/EU (EMC) OF THE EUROPEAN PARLIAMENT AND OF THE COUNCIL of 26 February 2014 on the harmonisation of the laws of the Member States relating to electromagnetic compatibility (recast), according to the following standards: EN 61000-6-2:2005, EN 61000-6-3:2007+A1:2011

Ďalej výrobok spĺňa náležitosti nasledovnej smernice v zmysle požiadaviek platných pre "čiastočne skompletizované strojové zariadenia": / In addition, the product conforms to the following directive pursuant to the provisions applicable to "partly completed machinery": SMERNICA 2006/42/ES EURÓPSKEHO PARLAMENTU A RADY z 17. mája 2006 o strojových zariadeniach a o zmene a doplnení smernice 95/16/ES (prepracované znenie). / Directive 2006/42/EC OF THE EUROPEAN PARLIAMENT AND OF THE COUNCIL of May 17 2006 on machinery, amending Directive 95/16/EC (consolidated version)

- Vyhlásuje sa, že príslušná technická dokumentácia bola vyplnená v súlade s prílohou VII B smernice 2006/42/ES a že boli dodržané nasledovné základné požiadavky: / - It is hereby declared that the relevant technical documentation has been compiled in accordance with Annex VII Part B of Directive 2006/42/EC and that the following essential requirements have been applied and fulfilled: 1.1-1.1.2-1.1.3-1.2.1-1.2.6-1.5.1-1.5.2-1.5.5-1.5.6-1.5.7-1.5.8-1.5.10-1.5.11

- Výrobca sa zaväzuje na základe dôvodnej žiadosti odovzdať kompetentným orgánom príslušné informácie o "čiastočne skompletizovanom strojovom zariadení", pričom sa zachová neodtoknúť jeho právo na duševnú vlasťnosť. / - The manufacturer undertakes to transmit, in response to a reasoned request by the national authorities, relevant information on the "partly completed machinery". This shall be without prejudice to the intellectual property rights of the manufacturer of the partly completed machinery.

- Ak je "čiastočne skompletizované strojové zariadenie" uvedené do prevádzky v európskej krajine s úradným jazykom iným, ako je ten, v ktorom je písané toto vyhlásenie, dovozca má povinnosť priložiť k tomuto vyhláseniu príslušný preklad. / - Should the "partly completed machinery" be put into service in a European country with an official language different to the one used in this declaration, a translation into that language must be provided by the person bringing the machinery into the language area in question.

- Upozorňuje sa, že "čiastočne skompletizované strojové zariadenie" nesmie byť uvedené do prevádzky, až kým koncové strojové zariadenie, v ktorom je zabudované, nebolo vyhlásené zhodným s ustanoveniami smernice 2006/42/ES. / - The "partly completed machinery" may not be put into service until the final machinery into which it is to be incorporated has been declared in conformity with the provisions of Directive 2006/42/EC, where appropriate.

Okrem toho výrobok spĺňa náležitosti nasledovných noriem: / The product also complies with the following standards: EN 60335-1:2012+A11:2014, EN 60335-2-103:2015, EN 62233:2008

Výrobok spĺňa, s obmedzením na príslušné časti, náležitosti týchto noriem: / All parts of the product subject to the following standards comply with them: EN 60335-1:2012+A11:2014, EN 60335-2-103:2015, EN 62233:2008

Oderzo, 18. septembra 2017 / Oderzo, 18<sup>th</sup> September 2017

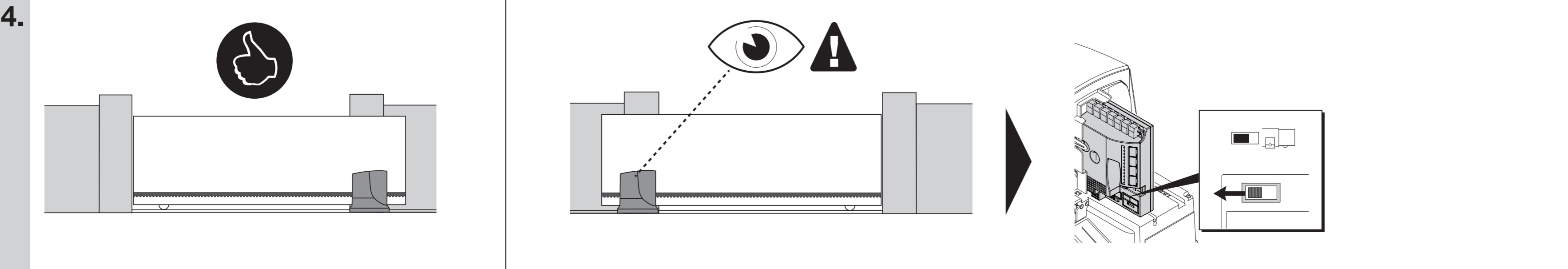
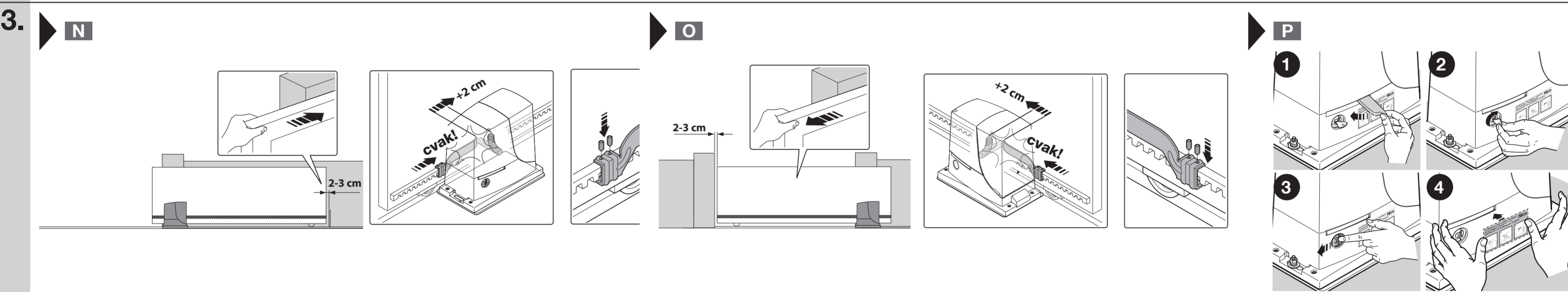
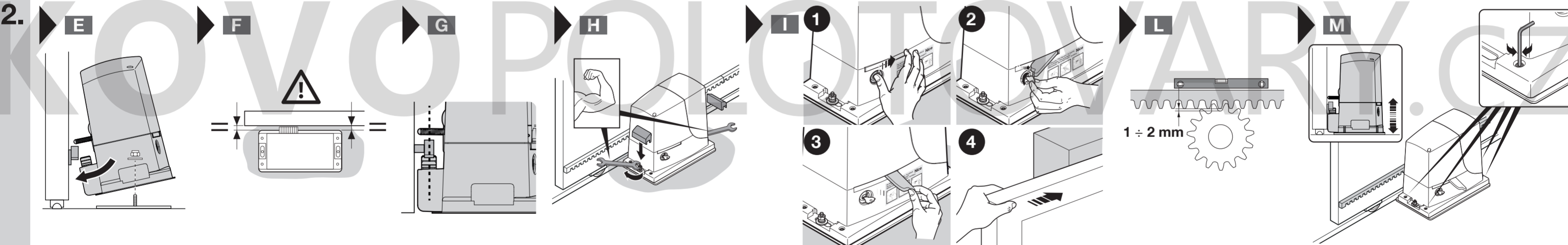
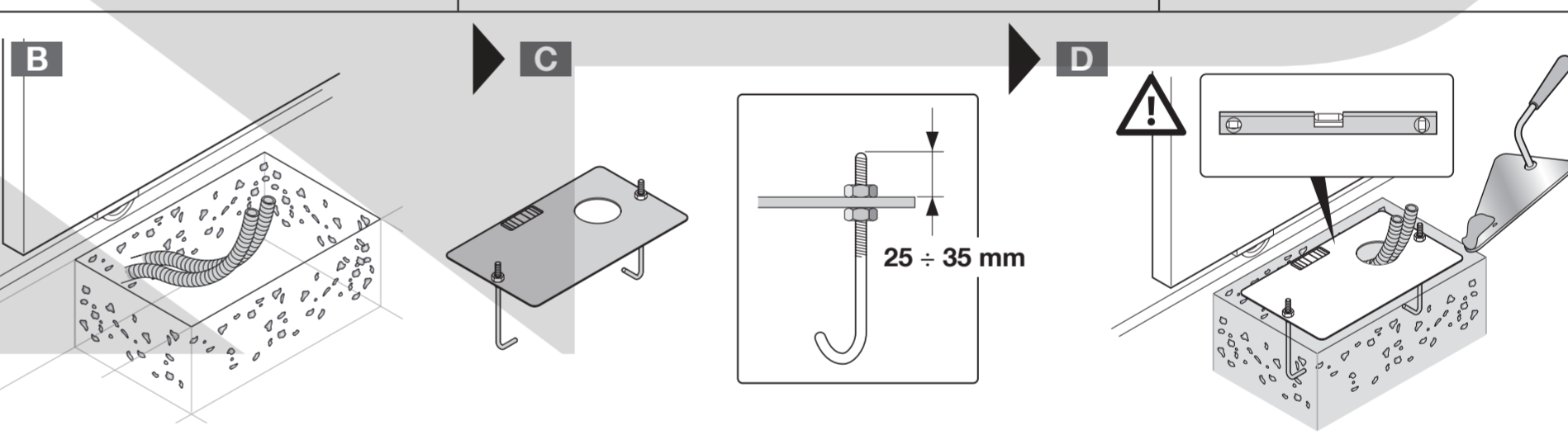
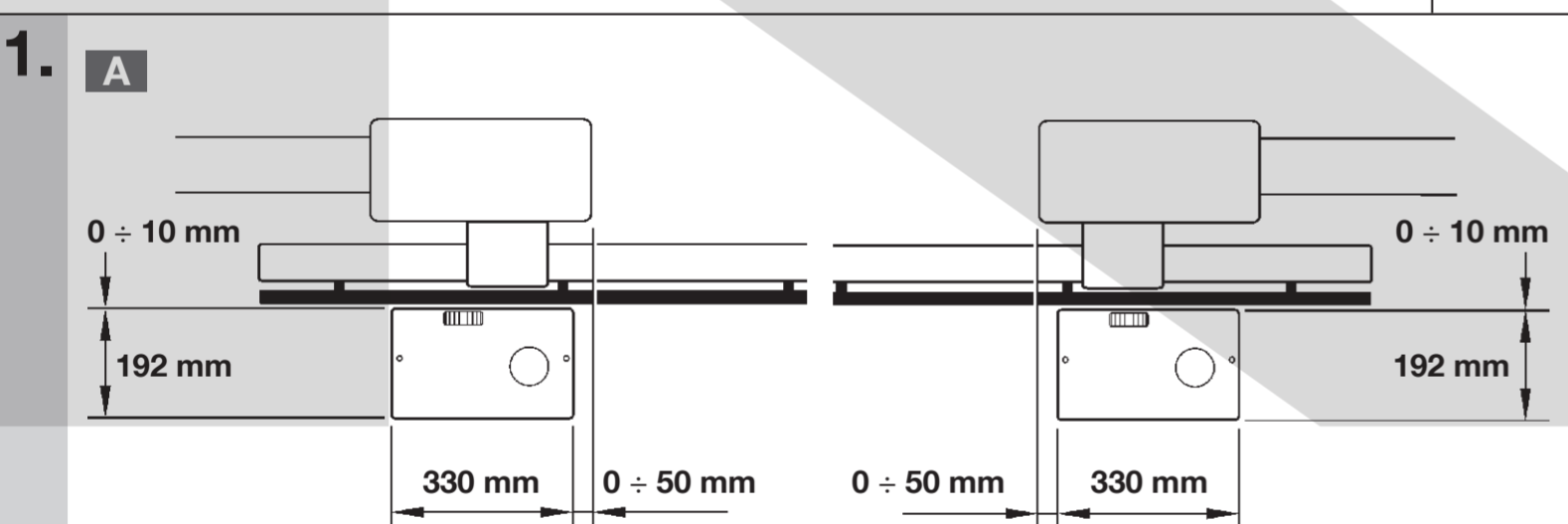
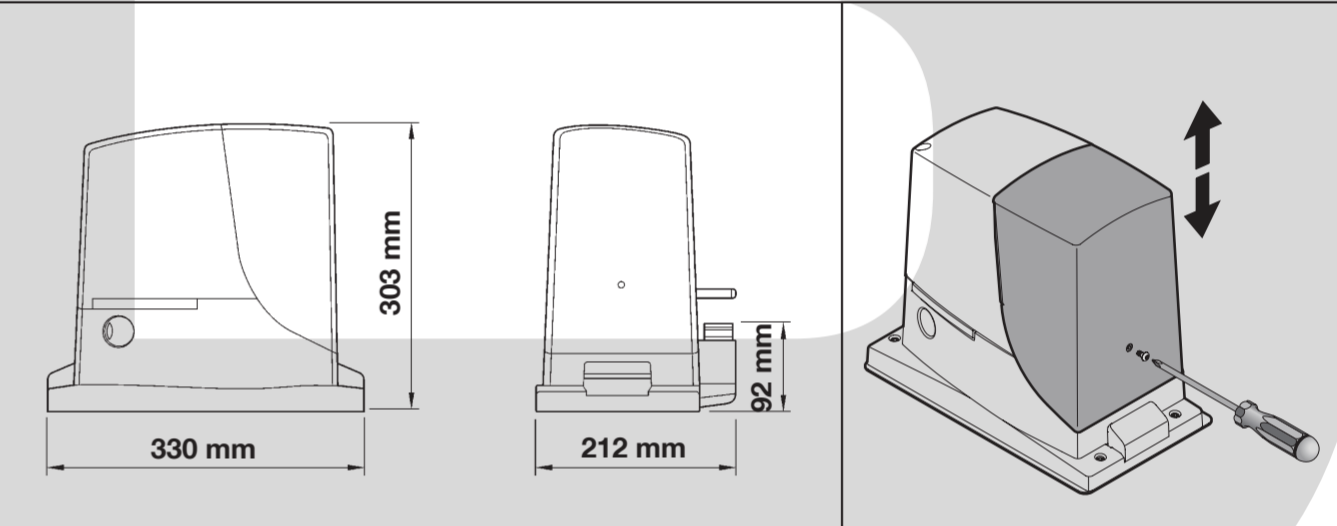
Ing. Roberto Grifa  
(generálny riaditeľ / Chief Executive Officer)

- IT - Impianto tipico • EN - Typical installation • FR - Installation type • ES - Instalación típica • DE - Typische Anlage • PL - Typowy system • SK - Typický systém • RU - Типичная установка

- IT - Cavi da utilizzare • EN - Cables to use • FR - Câbles à utiliser • ES - Cables a utilizar • DE - Zu verwendende Kabel • PL - Kable, jakich należy użyć • SK - Káble, ktoré treba použiť • RU - Используемые кабели

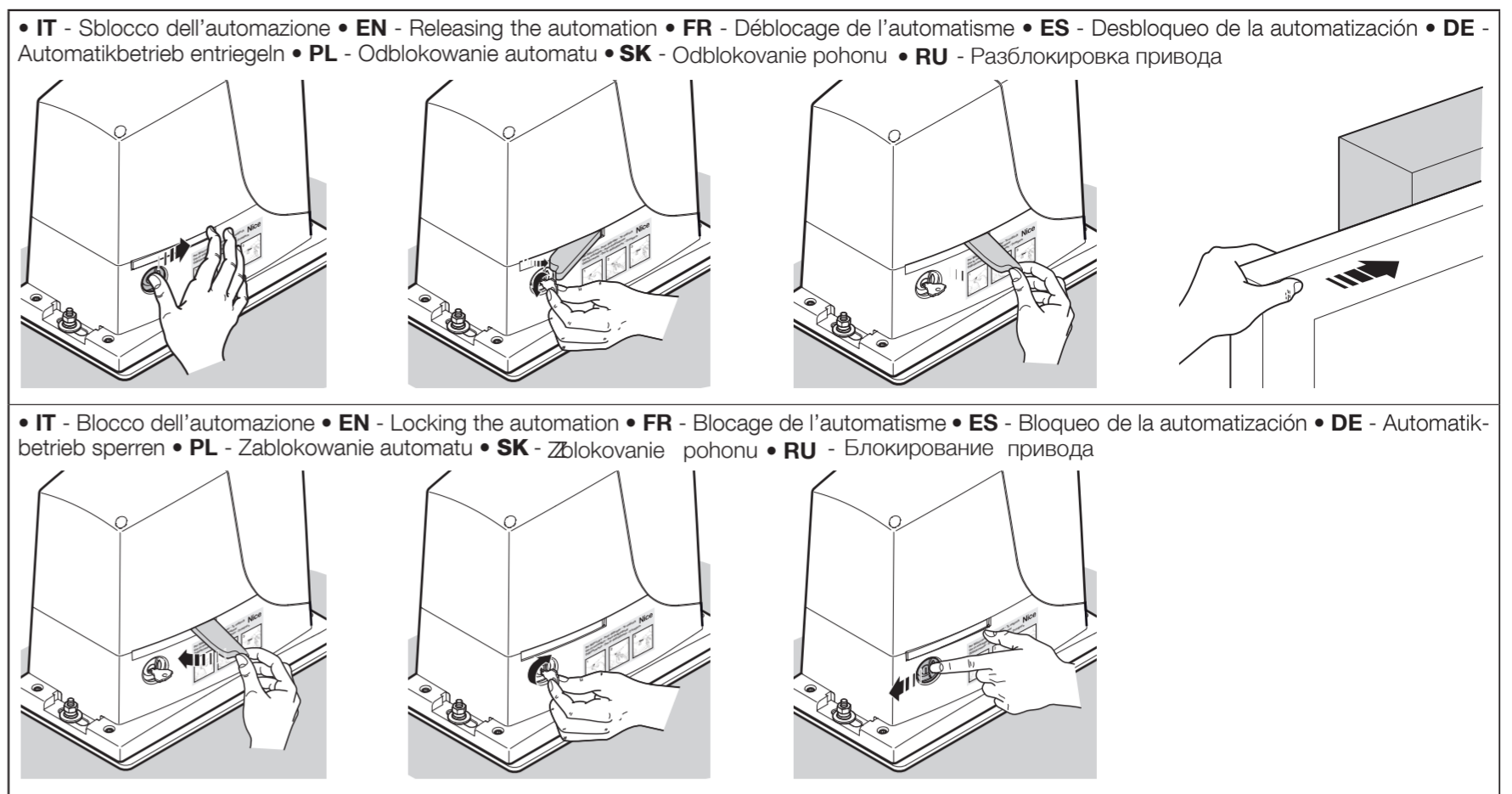
A	3 x 1,5 mm <sup>2</sup> (dodany)	30 m max *
B	1 kábel: 2 x 0,5 mm <sup>2</sup> 1 kábel RG58	20 m max 20 m max (R < 5 m)
C	1 kábel: 2 x 0,5 mm <sup>2</sup>	30 m max **
D	2 káble: 2 x 0,5 mm <sup>2</sup> ***	50 m max
E	1 kábel: 2 x 0,5 mm <sup>2</sup>	30 m max
F	1 kábel: 2 x 0,5 mm <sup>2</sup>	30 m max

\* Kábel > 30 m = 1 kábel: 3 x 2,5 mm<sup>2</sup> + ⊕  
\*\* Kábel > 30 m (50 m max) = 1 kábel: 2 x 1 mm<sup>2</sup>  
\*\*\* 2 káble: 2 x 0,5 mm<sup>2</sup> = 1 kábel: 4 x 0,5 mm<sup>2</sup>



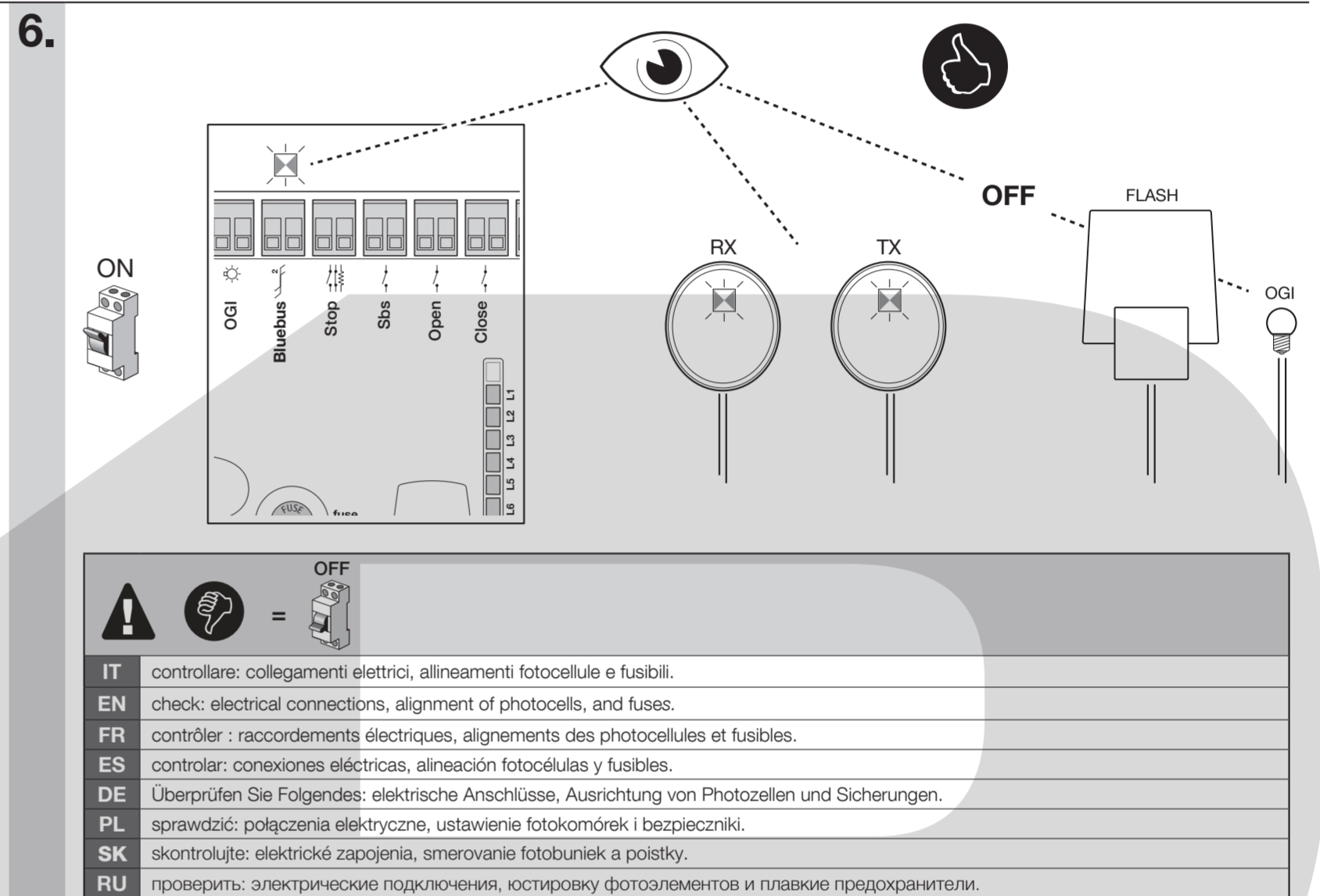
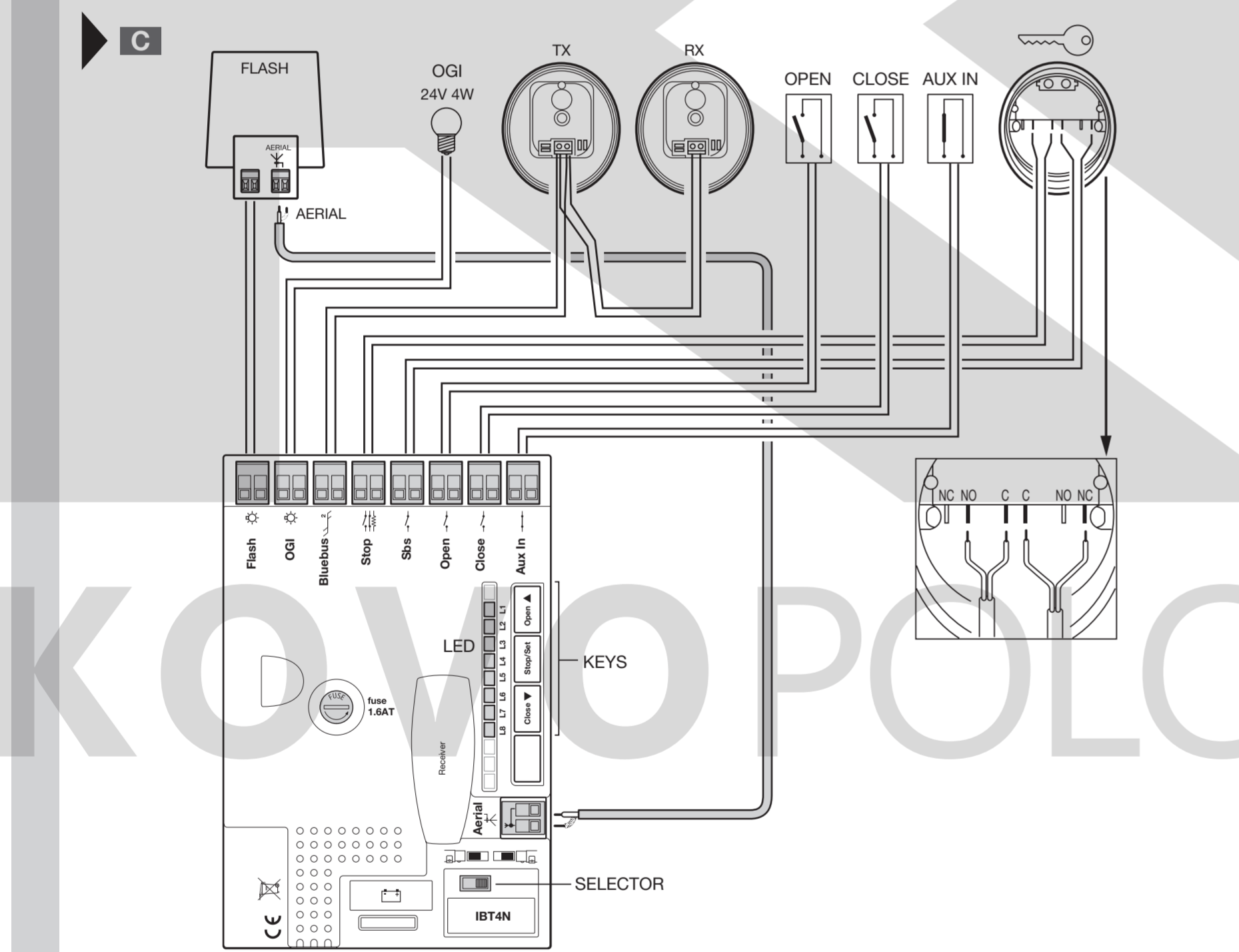
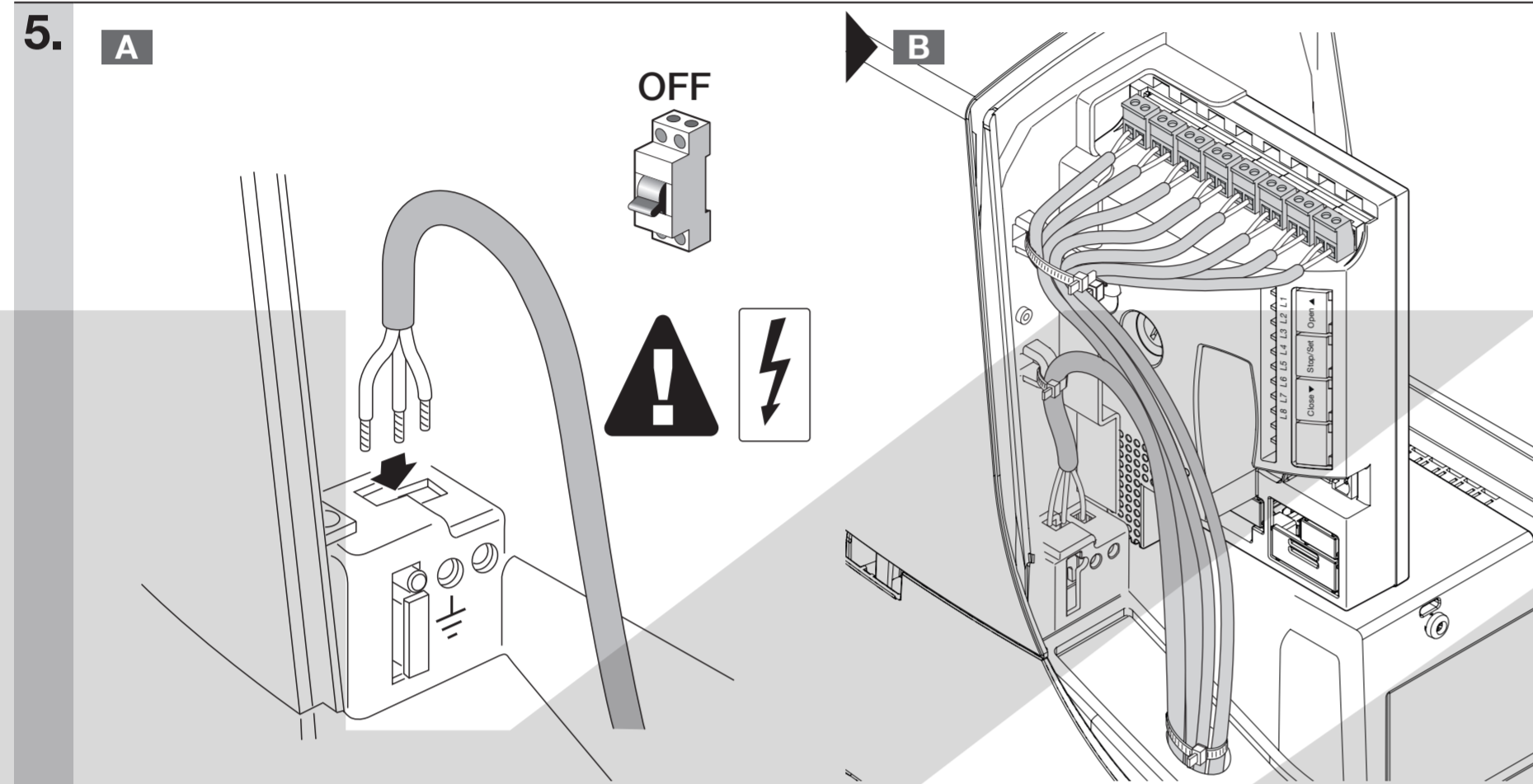


IT	Questo manuale è una sintesi delle fasi d'installazione e della messa in funzione con i valori di default: il manuale istruzioni completo (installazione, collegamenti, programmazioni parametri, diagnostica, ecc.) è scaricabile dal sito <a href="http://www.niceforyou.com">www.niceforyou.com</a>
EN	This manual is a summary of the installation and commissioning instructions, using the default values: the complete user manual (installation, connections, programming, diagnostics, etc.) is available for download from <a href="http://www.niceforyou.com">www.niceforyou.com</a>
FR	Ce manuel est un résumé des phases d'installation et de mise en service avec les valeurs par défaut: le mode d'emploi complet (installation, raccordements, programmation des paramètres, diagnostic, etc.) peut être téléchargé sur le site Internet <a href="http://www.niceforyou.com">www.niceforyou.com</a>
ES	Este manual es una síntesis de las fases de instalación y de la puesta en funcionamiento con los valores predeterminados: el manual de instrucciones completo (instalación, conexiones, programación de parámetros, diagnóstico, etc.) se puede descargar del sitio <a href="http://www.niceforyou.com">www.niceforyou.com</a>
DE	Diese Anleitung gibt einen Überblick über die Einrichtungs- und Inbetriebnahmephase mit den Standardeinstellungen: Die vollständige Anleitung (zu Einrichtung, Anschlüssen, Programmierung der Parameter, Diagnose, usw.) kann auf der Webseite <a href="http://www.niceforyou.com">www.niceforyou.com</a> heruntergeladen werden
PL	Niniejsza instrukcja jest streszczeniem etapów instalacji i uruchomienia z zastosowaniem wartości domyślnych: pełną instrukcję obsługi (instalacja, podłączenia, programowanie parametrów, diagnostyka, itd.) można pobrać ze strony internetowej <a href="http://www.niceforyou.com">www.niceforyou.com</a>
SK	Tento návod je stručným zhrnutím fáz montáže a uvedenia do prevádzky s hodnotami z výroby: kompletný návod (montáž, zapojenia, programovanie parametrov, diagnostika atď.) sa dá stiahnuť zo stránky <a href="http://www.niceforyou.com">www.niceforyou.com</a>
RU	Данное руководство являет собой синтез фаз монтажа и пуска в работу согласно стандартно заданным значениям: полное руководство с инструкциями (монтаж, подключения, программирование параметров, диагностика и пр.) может быть загружена с веб-сайта <a href="http://www.niceforyou.com">www.niceforyou.com</a>



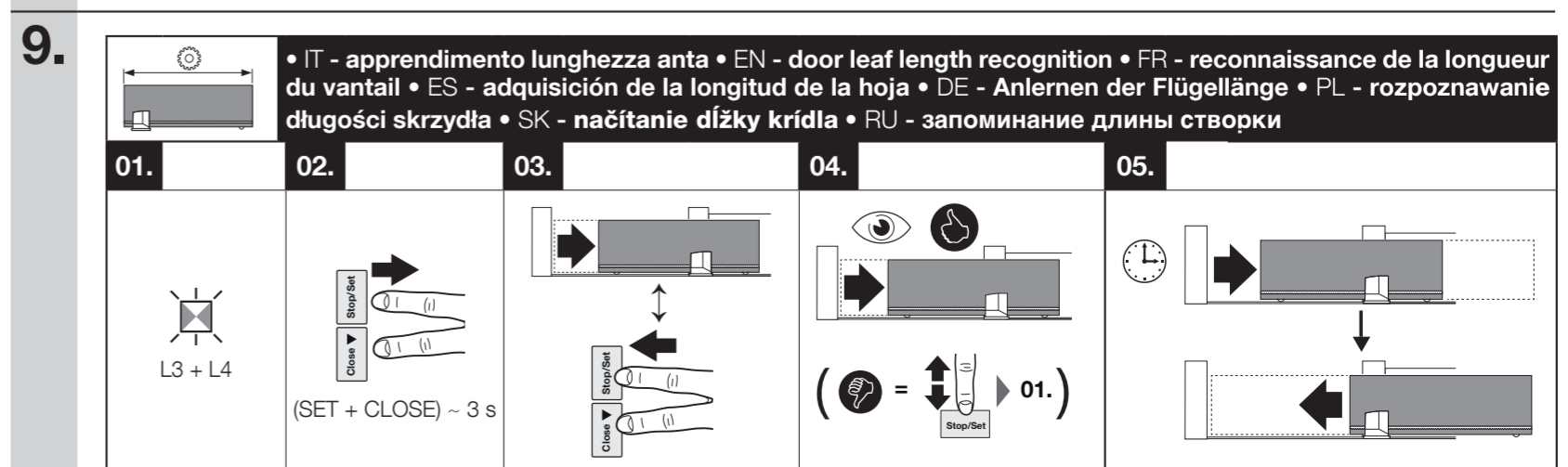
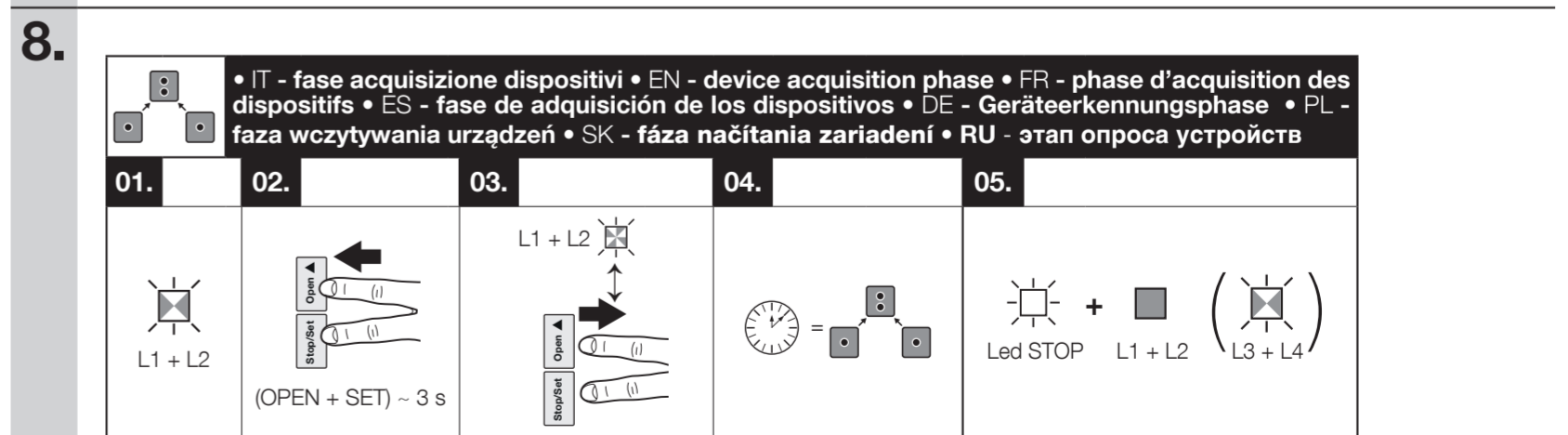
### Kompletný návod: [www.niceforyou.com](http://www.niceforyou.com)

• IT - Da consegnare all'utilizzatore • EN - To be given to the user • FR - À remettre à l'utilisateur • ES - Para entregar al usuario • DE - Dem Endnutzer zu übergeben • PL - Do przekazania użytkownikowi • SK - Odovzdať používateľovi • RU - Передается конечному пользователю



7. • IT - LEGENDA • EN - KEY • FR - LÉGENDE • ES - LEYENDA • DE - LEGENDE • PL - LEGENDA • SK - LEGENDA • RU - УСЛОВНЫЕ ОБОЗНАЧЕНИЯ

	• IT - dare alimentazione elettrica di rete • EN - supply mains power • FR - activer l'alimentation électrique du réseau • ES - conectar la alimentación eléctrica de red • DE - mit dem Stromnetz verbinden • PL - włączyć zasilanie elektryczne • SK - zapnúť elektrické napájanie zo siete • RU - включить питание		• IT - led spento • EN - led off • FR - led éteinte • ES - led apagado • DE - led Aus • PL - dioda led zgaszona • SK - led je zhasnutá • RU - СИД выключен
	• IT - togliere alimentazione elettrica di rete • EN - shut off mains power • FR - couper l'alimentation électrique du réseau • ES - desconectar la alimentación eléctrica de red • DE - Die Netzstromversorgung ausschalten • PL - odłączyć zasilanie elektryczne • SK - vypnúť elektrické napájanie zo siete • RU - отключите сетевое электропитание		• IT - attendere la fine dell'acquisizione dispositivi • EN - wait for the device acquisition phase to end • FR - attendre la fin de l'acquisition des dispositifs • ES - esperar que termine la adquisición de los dispositivos • DE - Ende der Geräteerkennung abwarten • PL - poczekać na zakończenie wczytywania urządzeń • SK - počkať na skončenie fázy načítania zariadení • RU - дождитесь конца опроса устройств
	• IT - osservare • EN - observe • FR - observer • ES - observar • DE - beobachten • PL - obserwuj • SK - sledujte • RU - осмотреть		• IT - attendere • EN - wait • FR - attendre • ES - esperar • DE - Warten • PL - czekać • SK - čakať • RU - ожидайте
	• IT - Corretto • EN - Correct • FR - Correct • ES - Correcto • DE - Richtig • PL - Prawidłowo • SK - Správne • RU - Правильно		• IT - mantenere premuti i tasti • EN - keep the buttons pressed • FR - maintenir enfoncées les touches • ES - mantener pulsadas las teclas • DE - Die Tasten gedrückt halten • PL - przytrzymać wciśnięte przyciski • SK - podržte stlačené tlačidlá • RU - Нажмите одновременно и удерживайте кнопки
	• IT - Non corretto • EN - Incorrect • FR - Incorrect • ES - No correcto • DE - Nicht richtig • PL - Nieprawidłowo • SK - Nesprávne • RU - Неправильно		• IT - rilasciare i tasti • EN - release the buttons • FR - relâcher les touches • ES - soltar las teclas • DE - Die Tasten gedrückt halten • PL - przytrzymać wciśnięte przyciski • SK - pusťte tlačidlá • RU - отпустить кнопки
	• IT - lampeggio molto veloce led • EN - LED very fast flashing • FR - clignotement très rapide de la led • ES - parpadeo muy pido del led • DE - Sehr schnelles Blinken der LED • PL - bardzo szybkie miganie diody led • SK - led bliká veľmi rýchlo • RU - очень частое мигание индикатора		• IT - premere e rilasciare il tasto • EN - press and release the key • FR - enfoncer et relâcher la touche • ES - pulsar y soltar la tecla • DE - Taste drücken und loslassen • PL - nacisnąć i zwolnić przycisk • SK - stlače a pusťte tlačidlo • RU - нажать и отпустить кнопку
	• IT - lampeggio led • EN - flashing LED • FR - clignotement de la led • ES - led intermitente • DE - Blinken der LED • PL - miganie diody led • SK - led bliká • RU - мигание светодиода		• IT - apertura • EN - opening • FR - ouverture • ES - apertura • DE - Öffnen • PL - otwieranie • SK - otváranie • RU - открытие
	• IT - led acceso • EN - led on • FR - led allumée • ES - led encendido • DE - Dauerleuchten der LED • PL - dioda led zapalona • SK - led je rozsvietená • RU - индикатор горит		• IT - chiusura • EN - closing • FR - fermeture • ES - cierre • DE - Schließen • PL - zamykanie • SK - zatváranie • RU - закрытие



	IT	EN	FR	ES
<b>SELECTOR</b>	SELETTORE DI DIREZIONE	DIRECTION SELECTOR	SÉLECTEUR DE DIRECTION	SELECTOR DE DIRECCIÓN
<b>KEYS</b>	TASTI PROGRAMMAZIONE E COMANDO	PROGRAMMING AND CONTROL KEYS	TOUCHES DE PROGRAMMATION ET COMMANDE	TECLAS DE PROGRAMACIÓN Y MANDO
<b>LED</b>	LED FUNZIONI	FUNCTION LEDS	LED DE FONCTIONS	LED FUNCIONES
<b>RECEIVER</b>	RICEVITORE RADIO	RADIO RECEIVER	RÉCEPTEUR RADIO	RADIORRECEPTOR
<b>AERIAL</b>	ANTENNA	AERIAL	ANTENNE	ANTENA
<b>FUSE</b>	FUSIBILE	FUSE	FUSIBLE	FUSIBLE
<b>FLASH</b>	LAMPEGGIANTE	FLASHING LIGHT	CLIGNOTANT	INTERMITENTE
<b>OGI</b>	SPIA CANCELLO APERTO	GATE OPEN INDICATOR	TÉMOIN PORTAIL OUVERT	SEÑAL CANCELA ABIERTA
<b>TX - RX</b>	FOTOCELLULE	PHOTOCELLS	PHOTOCELLULES	FOTOCÉLULAS
<b>OPEN</b>	OPEN	OPEN	OPEN	OPEN
<b>CLOSE</b>	CLOSE	CLOSE	CLOSE	CLOSE
<b>AUX IN</b>	INGRESSO AUSILIARIO	AUXILIARY INPUT	ENTRÉE AUXILIAIRE	ENTRADA AUXILIAR
	SELETTORE A CHIAVE	KEY SELECTOR	SÉLECTEUR À CLÉ	SELECTOR DE LLAVE

	DE	PL	SK	RU
<b>SELECTOR</b>	RICHTUNGSWÄHLSCHALTER	PRZEŁĄCZNIK KIERUNKU	PREPÍNAČ SMERU	ПЕРЕКЛЮЧАТЕЛЬ НАПРАВЛЕНИЯ
<b>KEYS</b>	PROGRAMMIER- UND BEFEHLSSTASTEN	PRZYCISKI PROGRAMUJĄCE I STEROWNICZE	PROGRAMOVACIE A OVLÁDACIE TLAČIDÁ	КЛАВИШИ ПРОГРАММИРОВАНИЯ И УПРАВЛЕНИЯ
<b>LED</b>	FUNKTIONSANZEIGE-LED	DIODY LED FUNKCJI	LED FUNKCII	СВЕТОДИОДЫ ФУНКЦИЙ
<b>RECEIVER</b>	FUNKEMPFÄNGER	ODBIORNİK RADIOWY	RÁDIOVÝ PRIJÍMAČ	РАДИОПРИЕМНИК
<b>AERIAL</b>	ANTENNE	ANTENA	ANTÉNA	АНТЕННА
<b>FUSE</b>	SICHERUNG	BEZPIECZNIK	POISKA	ПРЕДОХРАНИТЕЛЬ
<b>FLASH</b>	BLINKLEUCHE	LAMPA OSTRZEGAWCZA	MAJÁK	ПРОБЛЕСКОВАЯ ЛАМПА
<b>OGI</b>	KONTROLLLEUCHE „TOR GEÖFFNET“	KONTROLKA OTWARTEJ BRAMY	KONTROLKA OTVORENEJ BRÁNY	ИНДИКАТОР ОТКРЫТЫХ ВОРОТ
<b>TX - RX</b>	FOTOEZELLEN	FOTOKOMÓRKI	FOTOBUNKY	ФОТОЭЛЕМЕНТЫ
<b>OPEN</b>	OPEN	OPEN	OPEN	OPEN
<b>CLOSE</b>	CLOSE	CLOSE	CLOSE	CLOSE
<b>AUX IN</b>	AUX EINGANG	WEJŚCIE DODATKOWE	POMOCNÝ VSTUP	ВСПОМОГАТЕЛЬНЫЙ ВХОД
	SCHLÜSSELSCALTER	PRZEŁĄCZNIK KLUCZYKOWY	KLÚČOVÝ SELEKTOR	КЛЮЧЕВОЙ ПЕРЕКЛЮЧАТЕЛЬ