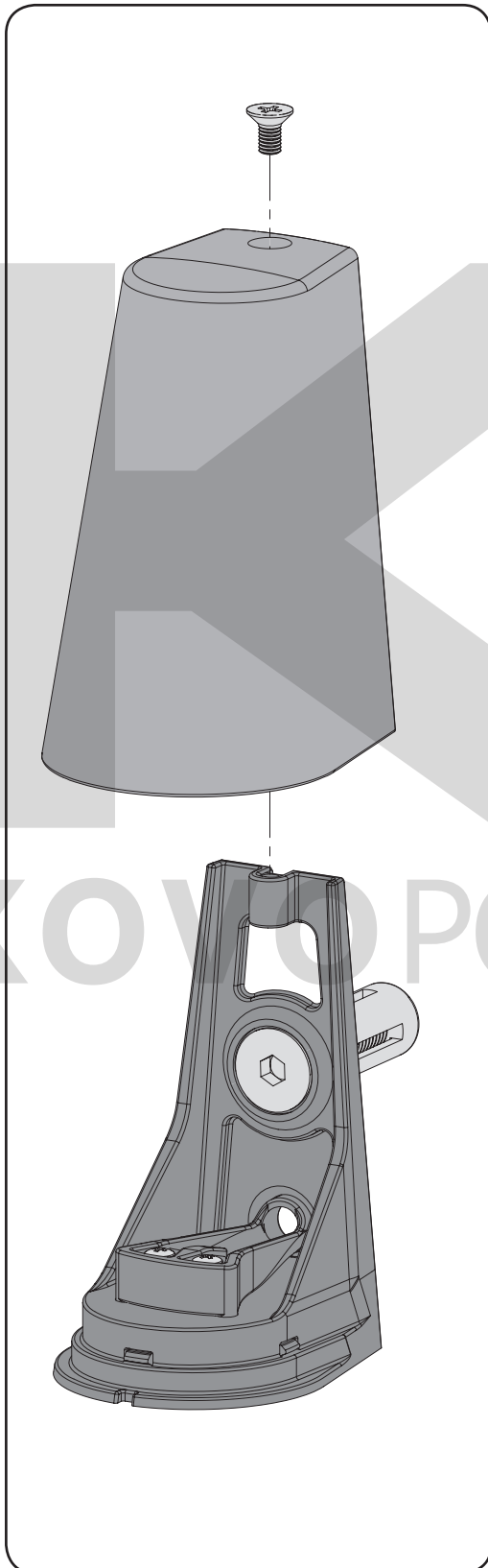


# LOCINOX<sup>®</sup>

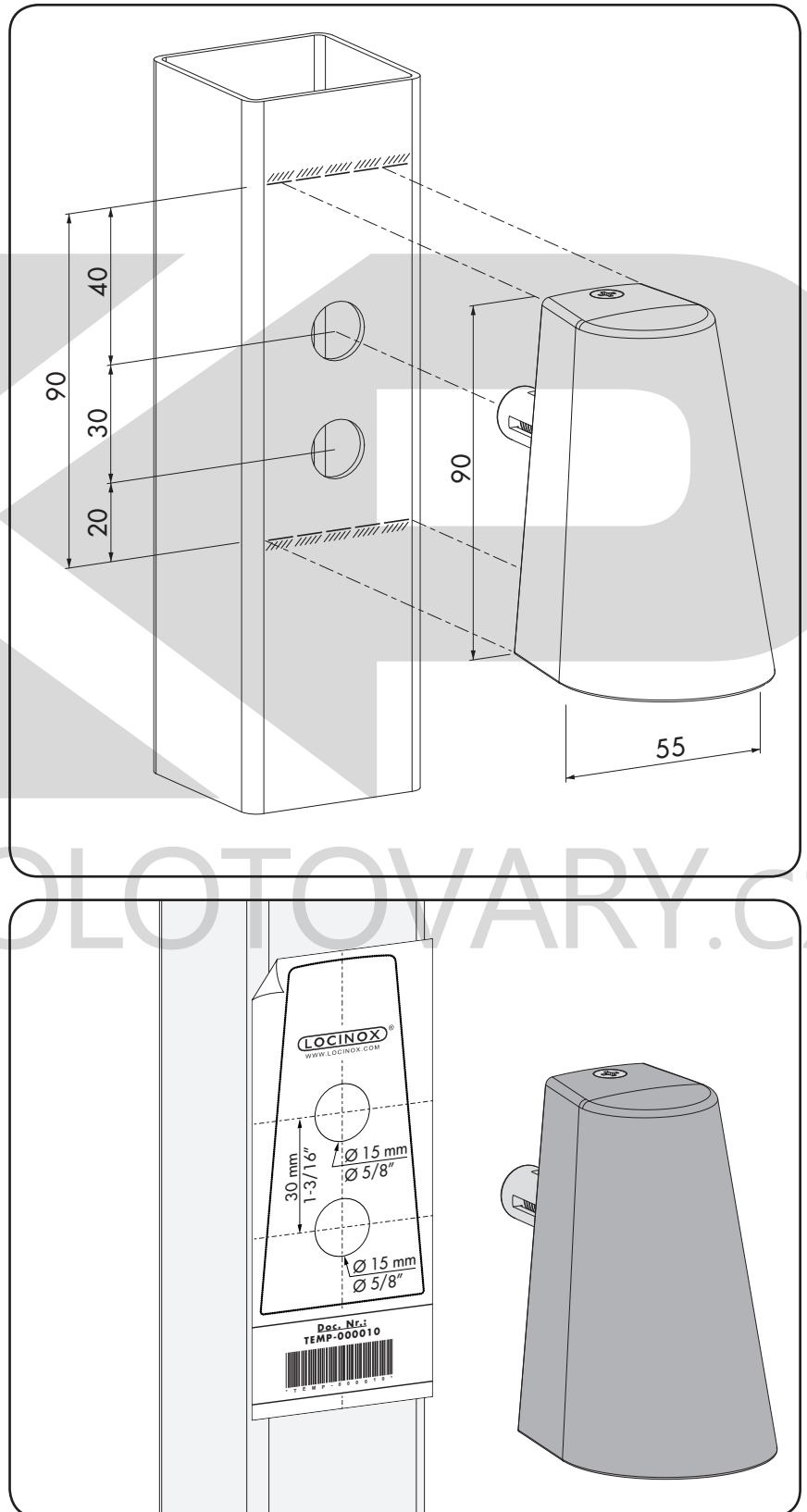
WWW.LOCINOX.COM

## CODE: TRICONE

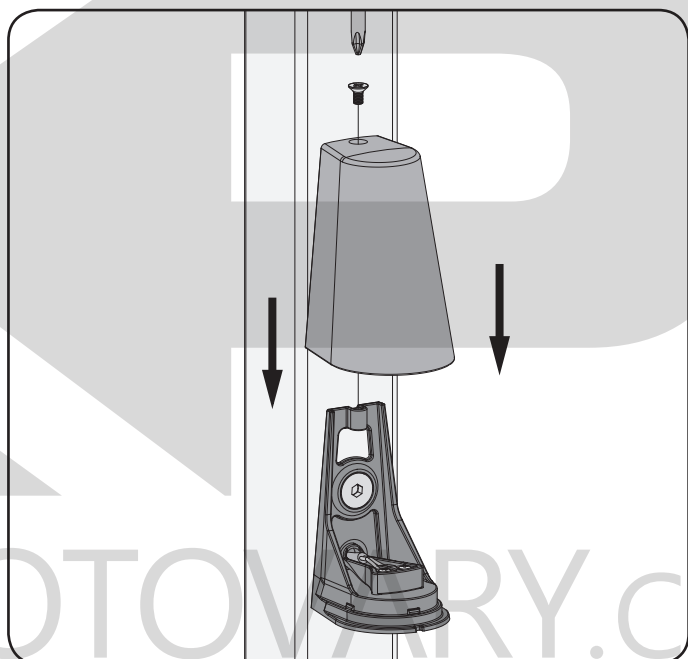
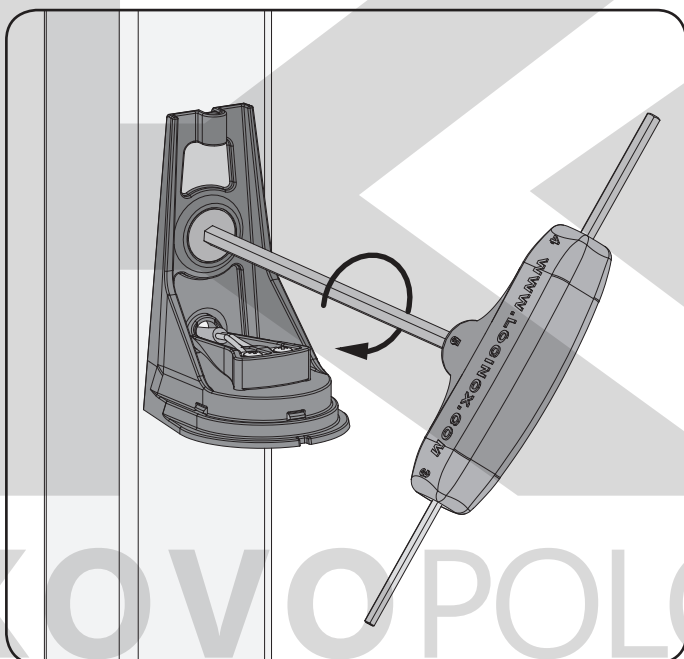
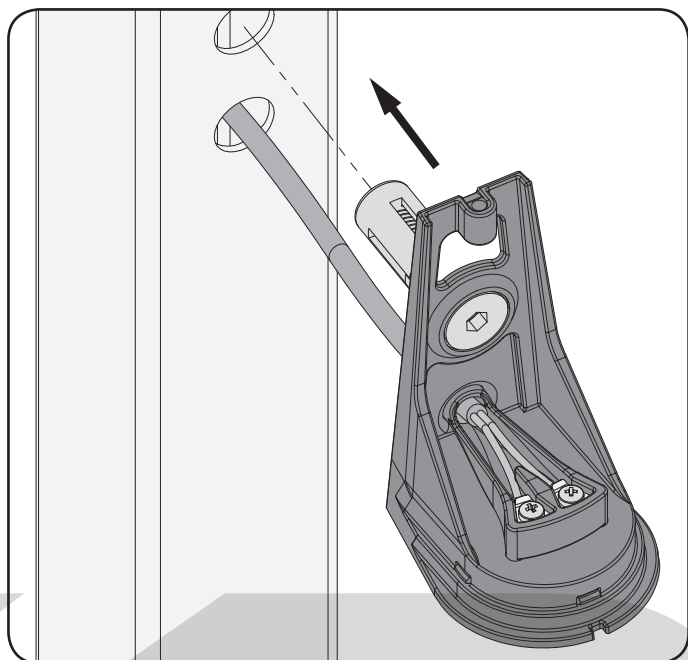
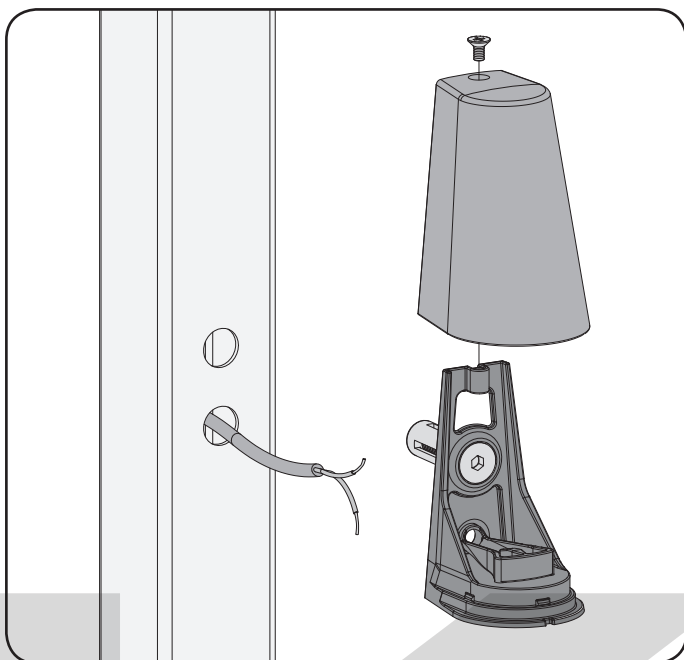
① Rozpad



② Příprava profilu



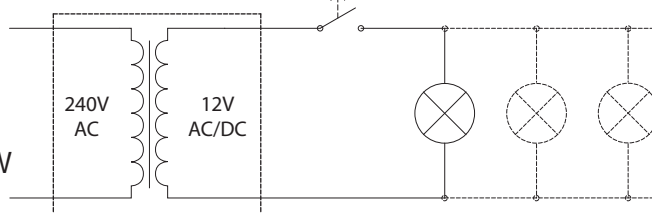
### ③ Montáž TRICONE



### ④ Specifikace

- Bodové LED osvětlení - světelný kužel 140°
- 3 Bílé vysoce účinné LED - Pouze 1 W
- Životnost: 50 000 h
- Vstupní napětí: 12 V AC / DC
- Napájecí zdroj není obsahem balení
- Doporučený napájecí zdroj: LOCINOX DC-POWER-12V/20W nebo AC-POWER-12V/25W
- Stupeň krytí: IP54

NAPÁJECÍ ZDROJE LOCINOX  
AC-TRANS-12V/20W  
DC-POWER-12V/25W



**LOCINOX**<sup>®</sup>  
WWW.LOCINOX.COM

**Doc. Nr.: MANU-000080**



\* M A N U - 0 0 0 0 8 0 \*

Locinox nv • Mannebeekstraat 21 • B-8790 Waregem • Belgium - Europe  
Tel. +32 (0)56 77 27 66 • Fax. +32 (0)56 77 69 26 • E-mail: locinox@locinox.com