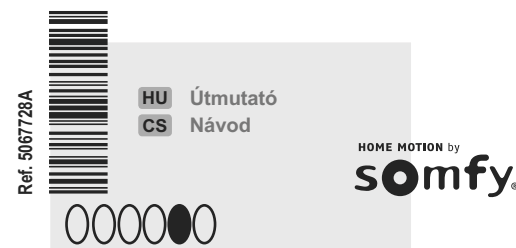




HU - A Somfy kijelenti, hogy a berendezés megfelel az 1999/5/EK irányelv alapvető követelményeinek és egyéb vonatkozó rendelkezéseinek. A megfelelőségi nyilatkozat a [www.somfy.com/ce](http://www.somfy.com/ce) internetes címen található.

CS - SK SOMFY tímto prohlašuje, že tento výrobek je ve shodě se základními požadavky a dalšími příslušnými ustanoveními směrnice 1999/5/ES. CS - Toto zařízení lze provozovat v ČR na základě všeobecného oprávnění VO-R/10/08.2005-24. SK - Toto zariadenie je možné prevádzkovať v SR na základe všeobecného povolenia VPR-05/2001. Prohlášení o shodě naleznete na internetové adrese [www.somfy.com/ce](http://www.somfy.com/ce).

## Smoove Origin io



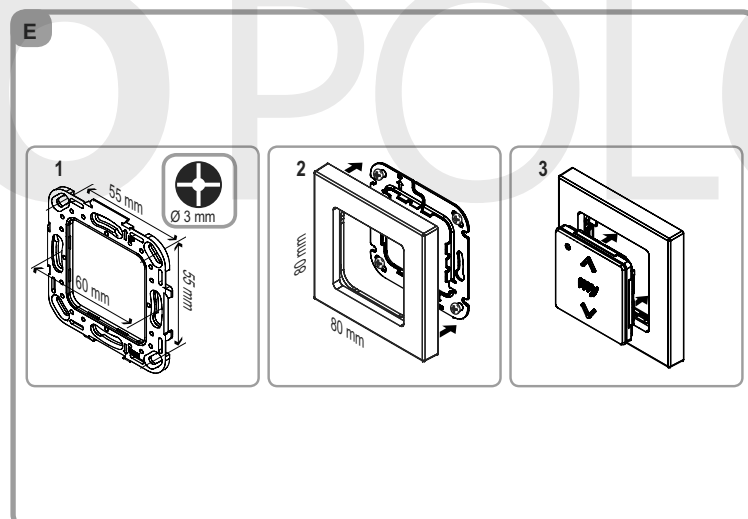
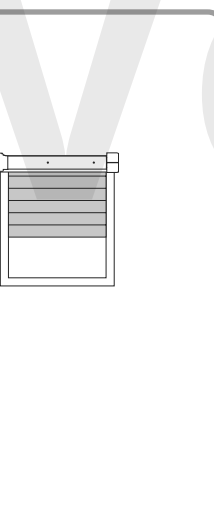
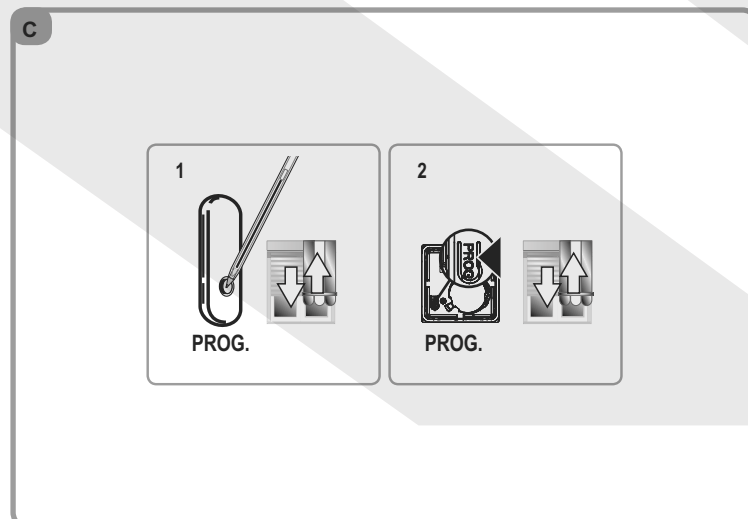
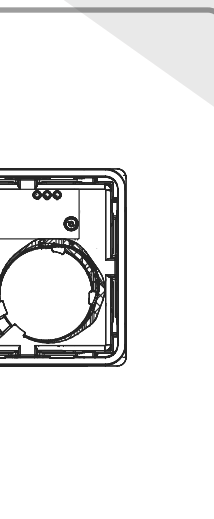
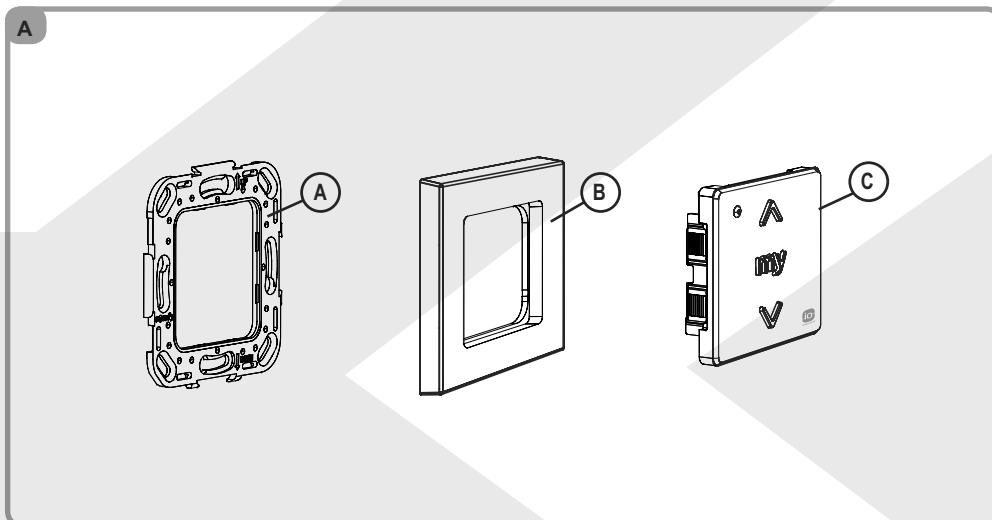
Somfy SAS  
50 avenue du Nouveau Monde  
F-74300 CLUSES

[www.somfy.com](http://www.somfy.com)

HOME MOTION by  
**somfy**

HOME MOTION by  
**somfy**

100% recycled paper



## HU 1. Bevezetés

A Smoove Origin io egy olyan falra szerelhető, vezeték nélküli rádiós távirányító, amely az io-homecontrol® technológia segítségével lehetővé teszi egyes termékek, mint az árnyékolók, redőnyök, világítás, tetőablakok, stb. vezérlését.



Az io-homecontrol® fejlett és biztonságos rádiófrekvenciájú technológiával rendelkezik, melynek beépítése egyszerű. Az io-homecontrol® emblémával ellátott termékek képesek kommunikálni egymással, növelik a komfortot, biztonságosak és energiatakarékosak.

[www.io-homecontrol.com](http://www.io-homecontrol.com)

## 2. Biztonság

### 2.1. Biztonság és felelősség

Kérjük, a termék beszerelése és használata előtt olvassa el figyelmesen az útmutatót. Ezen Somfy termék beszerelését kizárólag lakások motorizálásában és otthon-automatizálásában jártas szakemberek végezhetik, akiknek a jelen útmutató készült.

A beszerelést végző szakembernek ezen felül be kell tartania az adott országban érvényben lévő szabványokat és törvényi előírásokat, és tájékoztatnia kell az ügyfeleket a termék használati feltételeiről és karbantartásáról.

A Somfy által meghatározott alkalmazási területtől eltérő bármely használat tilos. Ez utóbbi, akár csak a jelen utasítások bármilyen megszegése, érvényteleníti a garanciát és mentesíti a SOMFY-t mindenfajta felelősség alól.

A beszerelést megelőzően ellenőrizze a termék kompatibilitását a kapcsolódó rendszerrel és tartozékokkal.

### 2.2. Specifikus biztonsági útmutatás

A Smoove Origin io sérülésének elkerülése:

- 1) A terméket ne érje ütés!
- 2) Ne ejtse le!
- 3) Ne fröcsköljön folyadékot a termékre és ne merítse folyadékba.
- 4) A termék tisztításához ne használjon súrolószert vagy oldószert.

## 3. Tartalom

Db.	Leírás	
1	Rögzítőlemez	A
1	Somfy keret	B
1	Smoove Origin io Modul	C

← A ábra

## 4. Üzembehelyezés

### 4.1. A Smoove Origin io részletes bemutatása

- a) Gomb (felhúzás, bekapcsolás, nyitás, billentés és világítás vagy fűtés intenzitásának növelése)
- b) Gomb (megállítás, ugrás a kedvenc pozícióhoz [my])
- c) Gomb (leengedés, kikapcsolás, lezárás, billentés és világítás vagy fűtés intenzitásának csökkentése)
- d) PROG gomb

← B ábra

### 4.2. A Smoove Origin io beprogramozása olyan alkalmazáshoz, amely nincs ellátva helyi io távirányítóval

Lásd az io motor vagy az io vevő beszerelési útmutatóját.

### 4.3. Smoove Origin io hozzáadása/törlése

A távirányító hozzáadása illetve törlése ugyanúgy történik.

Valamely Smoove Origin io hozzáadásához vagy törléséhez használja az adott végtermékhez már hozzárendelt io távirányítót.

A terméket állítsa be egy köztes pozícióba.

- 1) Nyomja meg és tartsa lenyomva a PROG gombot a már hozzárendelt Somfy io távirányítón amíg a termék egy fel-le mozgást végez: az io motor vagy io vevő ekkor 2 percig programozó módban van.
- 2) Nyomja meg röviden a Smoove Origin io távirányító PROG gombját (d): a termék fel-le mozog: a Smoove Origin io be van programozva vagy le van törölve.

← C ábra

## 5. Beszerelés

⚠ Az azonos frekvencián működő rádiós készülékek (pl. hi-fi rádiós fejhallgatók) használata interferenciát okozhat, és csökkentheti a termék teljesítményét.

- Az épület szerkezete csökkentheti a rádió hatótávolságát. A rádió hatótávolsága 15 m.

← D ábra

⚠ Ne szerelje a Smoove Origin io készüléket fémek közelében vagy fémfelületen, illetve fém kerettel, mivel ez csökkentheti a rádió hatótávolságát.

⚠ A vezérlőegységet a fali vezetékcsatornákból és takaródobozokból kiáramló levegőtől védett helyre szerelje fel, így elkerülhetők a láthatóságot gátló szennyeződések.

A Smoove Origin io felszerelése előtt ellenőrizze a rádióadó hatótávolságát.

A terméket egy belső falra kell szerelni, melynek felülete a Somfy ajánlása szerint lehetőleg sima legyen.

- 1) Rögzítse a rögzítőlemezt csavarok segítségével (középponttól-középpontig távolságban: 55 mm). (A Somfy 3 mm átmérőjű sülyesztett fejű csavarok használatát ajánlja).
- 2) Csatlakoztassa a keretet a rögzítőlemezre (a rovátkával lefelé).
- 3) Csatlakoztassa a Smoove Origin io modult a szerelvényhez.

← E ábra

## CS 1. Úvod

Smoove Origin io je nástěnný dálkový ovládač pro ovládání koncových výrobků, které využívají rádiovou technologii io-homecontrol®, jako například markýzy, rolety, světla, střešní okna, atd.



io-homecontrol® poskytuje moderní a bezpečné bezdrátové systémy, které se jednoduše instalují. Výrobky nesoucí logo io-homecontrol® navzájem komunikují, zvyšují komfort, bezpečnost a šetří energii.

[www.io-homecontrol.com](http://www.io-homecontrol.com)

## 2. Bezpečnost

### 2.1. Bezpečnost a odpovědnost

Přečtěte si pozorně tento návod, než výrobek nainstalujete a začnete používat.

Tento výrobek Somfy musí instalovat odborný pracovník z oboru motorových pohonných systémů a automatizace budov, pro kterého je určen tento návod.

Tento pracovník musí také dodržet normy a zákony platné v zemi, v níž se výrobek instaluje, a informovat své zákazníky o obsluze a podmínkách údržby výrobku.

Jakékoli použití mimo oblast použití, stanovenou společností SOMFY, je zakázáno. Zanimke tím záruka a společnost Somfy nenese žádnou odpovědnost; totéž platí pro případ nedodržení pokynů, uvedených v tomto návodu.

Než přistoupíte k instalaci, zkontrolujte, zda je tento výrobek kompatibilní s příslušným zařízením a příslušenstvími.

### 2.2. Zvláštní bezpečnostní pokyny

Aby nedošlo k poškození Smoove Origin io:

- 1) Vyhněte se nárazům!
- 2) Zabraňte pádům!
- 3) Nelijte kapalinu na výrobek a neponořujte jej do kapaliny.
- 4) Na čištění výrobku nepoužívejte brusné čisticí prostředky nebo rozpouštědla.

## 3. Obsah balení

ks	Popis	
1	Upevňovací patice	A
1	Rámeček Somfy	B
1	Modul Smoove Origin io	C

← Obrázek A

## 4. Uvedení do provozu

### 4.1. Popis ovládače Smoove Origin io

- a) Tlačítko (nahoru, zapnout, otevřít, poloha a zvýšení intenzity osvětlení či topení)
- b) Tlačítko (stop, vyvolání mezipolohy [my])
- c) Tlačítko (dolů, zavřít, vypnout, poloha a snížení intenzity osvětlení a topení)
- d) Tlačítko PROG

← Obrázek B

### 4.2. Programování Smoove Origin io v aplikaci nevybavené místním ovládačem io

Přečtěte si návod k použití io motoru nebo io přijímače.

### 4.3. Naučení / Vymazání ovládače Smoove Origin io

Postupy naučení nebo vymazání ovládače jsou stejné.

K naučení nebo vymazání Smoove Origin io použijte místní ovládač , který je již naučen do koncového výrobku.

Nastavte koncový výrobek do střední polohy.

- 1) Stiskněte a přidržte tlačítko PROG na již naučeném ovládači Somfy io dokud se koncový výrobek krátce nepohne tam a zpět: Pohon io nebo přijímač io je nyní na 2 minuty v programovacím režimu.
- 2) Krátce stiskněte tlačítko PROG (d) na Smoove Origin io: koncový výrobek se krátce pohne tam a zpět: Smoove Origin io je naučen nebo vymazán.

← Obrázek C

## 5. Montáž

⚠ Použití jiných bezdrátových zařízení (např. hi-fi rádiových sluchátek), která pracují na stejném kmitočtu, může vést k rušení a podstatně snížit dosah ovládače.

- Budova, v níž se ovládač používá, může negativně ovlivnit dosah ovládače. Obvyklý dosah ovládače je 15 m.

← Obrázek D

⚠ Nikdy neupevňujte ovládač Smoove Origin io v blízkosti kovových ploch nebo na kovový rám, jinak může dojít ke snížení dosahu ovládače.

⚠ Ovládač namontujte mimo dosah proudění vzduchu, které by mohlo vznikat v nástěnném plášti nebo v krycím díle. Tím zamezíte hromadění nečistot v průhledech.

⚠ Dříve, než ovládač Smoove Origin io definitivně upevníte, zkontrolujte dosah ovládače.

Tento výrobek je nutno instalovat na vnitřní stěnu a Somfy doporučuje, aby povrch této stěny byl rovný.

- 1) Upevňovací patici přišroubujte (vzdálenost od středu ke středu: 55 mm). (Somfy doporučuje použít zápuštné šrouby, Ø 3 mm).
- 2) Namačkněte rámeček na upevňovací patici (výstupkem dolů).
- 3) Zamačkněte modul Smoove Origin io do sestavy.

← Obrázek E

## HU 6. Használat

### 6.1. Kedvenc pozíció (my)

Az io motor vagy az io vevő beszerelési útmutatóját tanulmányozva bizonyosodjon meg arról, hogy ez a funkció rendelkezésre áll-e.

Nyomja meg röviden a **my** gombot: A termék a kedvenc pozícióba (my) küldve.

☛ F ábra

### 6.2. STOP funkció

A termék mozgásban van. Nyomja meg röviden a **my** gombot: a hozzárendelt termék automatikusan megáll.

☛ G ábra

### 6.3. **↕** és **↕** gombok

Nyomja meg röviden a **↕** vagy **↕** gombot: a termék aktiválva van.

## 7. Kiegészítő beállítások

### 7.1. A kedvenc pozíció (my) beállítása vagy módosítása

Az io motor vagy az io vevő beszerelési útmutatóját tanulmányozva bizonyosodjon meg arról, hogy ez a funkció rendelkezésre áll-e.

1) Állítsa be a terméket a kívánt kedvenc pozícióba (my).

2) Tartsa nyomva **my**, amíg a termék fel-le mozog: A kedvenc pozíció (my) programozása befejeződött.

☛ H ábra

### 7.2. Kedvenc pozíció (my) törlése

1) Nyomja meg a **my** gombot: a termék aktiválódik és megáll a kedvenc pozíciónál (my).

2) Nyomja meg ismét a **my** gombot, amíg a termék fel-le mozog: A kedvenc pozíció törlése befejeződött.

☛ I ábra

## 8. Típek és javaslatok

### 8.1. A Smooove Origin io-val kapcsolatos kérdések

Megjegyzések	Lehetséges okok	Megoldások
A kiválasztott termék egyáltalán nem reagál a távirányító valamely gombjának megnyomására.	Az akkumulátor töltése alacsony. A távirányító nincs beprogramozva.	Cserélje ki. Lásd a Smooove Origin io hozzáadása / törlése részt.
	Külső rádióberendezés zavarja a rádióvetelt.	Kapcsolja ki a közelben lévő összes rádiós berendezést.

### 8.2. Az akkumulátor cseréje

1) Csatolja le a keretet a Smooove Origin io modulal együtt.

2) A lemerült akkumulátort tolja ki a rekeszből egy műanyag tárgy segítségével.

3) Illesszen be egy hasonló jellemzőkkel rendelkező akkumulátort úgy, hogy a + szal jelölt rész jól látható legyen.

4) Az akkumulátort tolja be teljesen a rekeszébe.

5) Csatlakoztassa ismét a keretet és a Smooove Origin io modult.

☛ J ábra

### 8.3. Elveszett vagy meghibásodott io távirányító helyettesítése

Ez az újrabéállítás törli az összes távirányítót, de nem törli az érzékelőket és a kedvenc pozíciót.

⚠ A kettős fázismegszakítást kizárólag az újrabéállítandó termék esetében alkalmazza!  
A terméket állítsa be egy köztes pozícióba.

1) Szakítsa meg a tápfeszültséget 2 másodpercre.

2) Kapcsolja vissza a tápfeszültséget 5 és 15 másodperc közötti időre.

3) Szakítsa meg a tápfeszültséget 2 másodpercre.

4) Kapcsolja vissza az tápfeszültséget:

▶ A termék néhány másodpercig mozog.

ⓘ Ha a termék a felső vagy alsó végállásban van, röviden fel-le fog mozogni.

5) Nyomja meg a PROG gombot az új Smooove Origin io készüléken, amíg a termék fel-le nem mozog: az összes io távirányító törlődött, és az új io távirányító programozása befejeződött.

- További io távirányítók hozzáadásához kövesse az „Üzembehelyezés” fejezetben leírtakat.

☛ K ábra

## 9. Műszaki adatok

Rádiófrekvencia:	868,95 MHz, io homecontrol®
Biztonsági szint:	III. osztály
Működési hőmérséklet:	0°C-tól +60°C-ig +32°F-tól +140°F-ig
A Somfy keret (A) méretei mm-ben (magasság x szélesség x mélység):	80 x 80 x 10
A (B) Modul méretei mm-ben (magasság x szélesség x mélység):	50 x 50 x 10
Tápfeszültség:	1 db 3 V-os CR 2430 típusú elem
Védettségi osztály:	IP 30

Válassza külön az akkumulátorokat és az elemeket az egyéb típusú hulladékoktól, majd a helyi gyűjtőpontokon adja át újrahasznosításra.

## CS 6. Použití

### 6.1. Mezipoloha (my)

Přečtěte si návod k použití io pohonu nebo ovládače io pro kontrolu, je-li tato funkce k dispozici.

Krátce stiskněte **my**: koncový výrobek se nastaví do mezipolohy (my).

☛ Obrázek F

### 6.2. Povel STOP

Koncový výrobek je v pohybu. Krátce stiskněte **my**: koncový výrobek se zastaví.

☛ Obrázek G

### 6.3. Tlačítka **↕** a **↕**

Krátce stiskněte **↕** nebo **↕**: Koncový výrobek se začne pohybovat příslušným směrem.

## 7. Další nastavení

### 7.1. Nastavení nebo změna mezipolohy "my"

Přečtěte si návod k použití io pohonu nebo ovládače io pro kontrolu, je-li tato funkce k dispozici.

1) Nastavte koncový výrobek do požadované mezipolohy "my".

2) Stiskněte a držte **my** dokud se koncový výrobek krátce nepohne tam a zpět: Nová mezipoloha je uložena do paměti.

☛ Obrázek H

### 7.2. Vymazání mezipolohy "my"

1) Stiskněte tlačítko **my**: koncový výrobek se dá do pohybu a zastaví se v uložené mezipoloze "my".

2) Stiskněte **my** znovu a držte, dokud se koncový výrobek krátce nepohne tam a zpět: Mezipoloha je vymazána (není uložena žádná).

☛ Obrázek I

## 8. Tipy a doporučení

### 8.1. Možné problémy Smooove Origin io a jejich odstranění

Situace	Možné příčiny	Řešení
Zařízení vůbec nereaguje na stisknutí tlačítka na dálkovém ovládači.	Baterie v ovládači je vybitá. Ovládač není naprogramován. Nějaké rádiové zařízení v okolí ruší příjem rádiového signálu.	Vyměřte baterii. Viz oddíl Naučení / Vymazání ovládače Smooove Origin io. Vypněte veškerá rádiová zařízení v dosahu.

### 8.2. Výměna baterie

1) Sejměte rámeček s modulem Smooove Origin io.

2) Vysuňte použitou baterii z držáku pomocí plastového předmětu.

3) Vložte novou baterii s tožnými parametry tak, aby byla strana se značkou plus (+) vidět.

4) Zatlačte baterii do držáku.

5) Namačkněte rámeček a modul Smooove Origin io zpět k sobě.

☛ Obrázek J

### 8.3. Výměna ztraceného nebo rozbitého ovládače io

Tímto postupem vymažete všechny dálkové ovládače. Bezdrátová čidla slunce a / nebo větru, stejně jako mezipoloha "my", zůstanou uloženy v paměti přijímače.

⚠ Dvojitě odpojení napájecího napětí použijte pouze pro ten koncový výrobek, ve kterém chcete ovládač vyměnit!

- Nastavte koncový výrobek do střední polohy.

1) Odpojte napájení na 2 sekundy.

2) Napájení znovu na 5 až 15 sekund zapněte.

3) Odpojte napájení na 2 sekundy.

4) Znovu zapněte napájení:

▶ Koncový výrobek bude několik sekund v pohybu.

ⓘ Pokud se koncový výrobek nachází v horní nebo dolní koncové poloze, pouze se krátce pohne tam a zpět.

5) Stiskněte tlačítko PROG na novém ovládači Smooove Origin io, dokud se koncový výrobek krátce nepohne tam a zpět: všechny dříve naučené ovládače io jsou vymazány a nový ovládač io je uložen do paměti přijímače.

- Pro naučení dalších ovládačů io se řiďte pokyny v kapitole „Uvedení do provozu“.

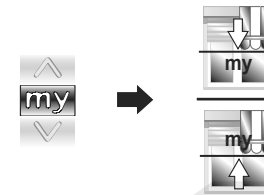
☛ Obrázek K

## 9. Technické údaje

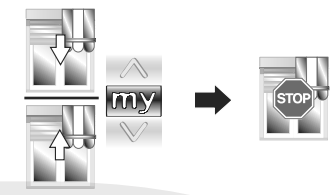
Pracovní kmitočet:	868,95 MHz, io homecontrol®
Elektrická bezpečnost:	Třída III
Provozní teplota:	0 °C až +60 °C +32 °F to +140 °F
Rozměry rámečku Somfy (A) v mm (v x š x h):	80 x 80 x 10
Rozměry modulu (B) v mm (v x š x h):	50 x 50 x 10
Napájení:	1 ks baterie 3 V typu CR 2430
Krytí:	IP 30

Oddělte akumulátory a baterie od dalších typů odpadu a recyklujte je prostřednictvím místního sběrného místa.

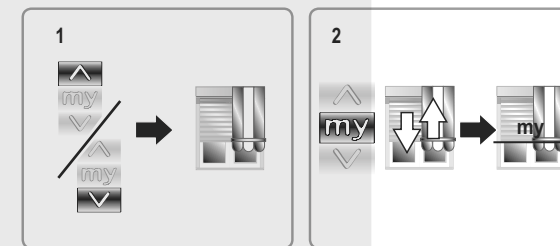
## F



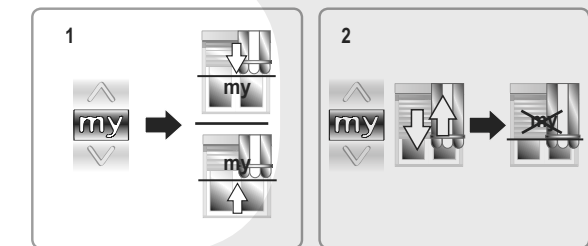
## G



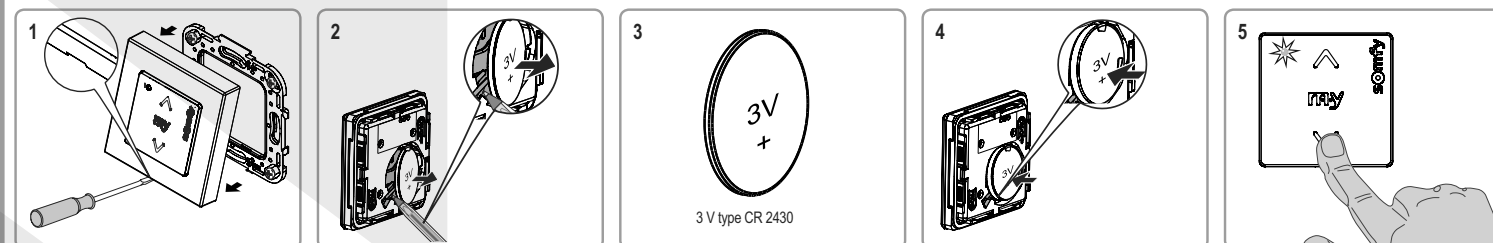
## H



## I



## J



## K

