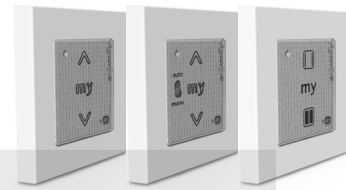


Smoove 1 IN io Smoove 1 IN A/M io Smoove 1 O/C io



HU - Beszerelési útmutató
CS - Návod k použití

Ref. 5067715B



Somfy worldwide

Argentina: Somfy
Tel: +55 11 (0) 4737-3700
Australia: Somfy PTY LTD
Tel: +61 (2) 8845 7200
Austria: Somfy GesmbH
Tel: +43 (0) 662 62 53 08 - 0
Belgium: Somfy Belux
Tel: +32 (0) 2 712 07 70
Brasil: Somfy Brasil Ltda
Tel/Fax: +55 11 3695 3585
Canada: Somfy ULC
Tel: +1 (0) 905 564 6446
China: Somfy China
Co. Ltd
Tel: +8621 (0) 6280 9660
Croatia: Somfy
Predstavništvo
Tel: +385 (0) 51 502 640
Cyprus: Somfy Middle East
Tel: +357(0) 25 34 55 40
Czech Republic: Somfy,
spol. s r.o.
Tel: (+420) 267 913 076-8
Denmark: Somfy Nordic

Danmark
Tel: +45 65 32 57 93
Export: Somfy Export
Tel: +33 4 50 96 70 76
Tel: +33 4 50 96 75 53
Finland: Somfy Nordic AB
Finland
Tel: +358 (0) 9 57 130 230
France: Somfy France
Tel: +33 (0) 820 374 374
Germany: Somfy GmbH
Tel: +49 (0) 7472 930 0
Greece: Somfy Hellas S.A.
Tel: +30 210 6146768
Hong Kong: Somfy Co. Ltd
Tel: +852 (0) 2523 6339
India: Somfy India PVT Ltd
Tel: +(91) 11 4165 9176
Indonesia: Somfy Jakarta
Representative Office
Tel: +(62) 21 719 3620
Iran: Somfy Iran
Tel: +98-217-7951036
Italy: Somfy Italia s.r.l.

Tel: +39-024847181
Japan: Somfy KK
Tel: +81 (0)45 481 6800
Jordan: Somfy Jordan
Tel: +962-6-5821615
Kingdom of Saudi Arabia:
Somfy Saudi
Riyadh :
Tel/Fax: +966 1 47 23 020
Jeddah :
Tel: +966 2 69 83 353
Kuwait: Somfy Kuwait
Tel/Fax: +965 4348906
Lebanon:
Tel: +961 (0) 1 391 224
Malaysia: Somfy Malaysia
Tel: +60 (0) 3 228 74743
Mexico: Somfy Mexico SA
Tel: 52 (55) 4777 7770
Morocco: Somfy Maroc
Tel: +212-22443500
Netherlands: Somfy BV
Tel: +31 (0) 23 55 44 900
Norway: Somfy Nordic
Norge
Tel: +47 41 57 66 39

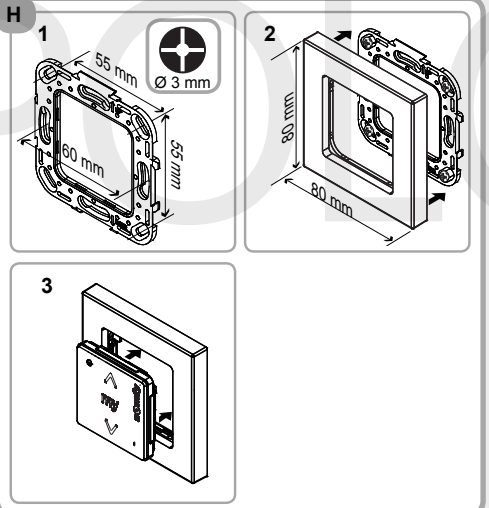
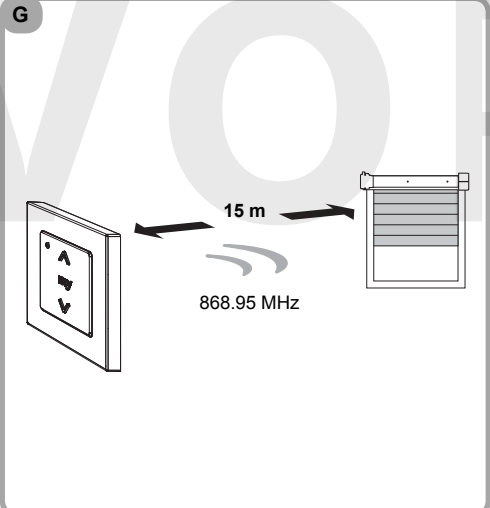
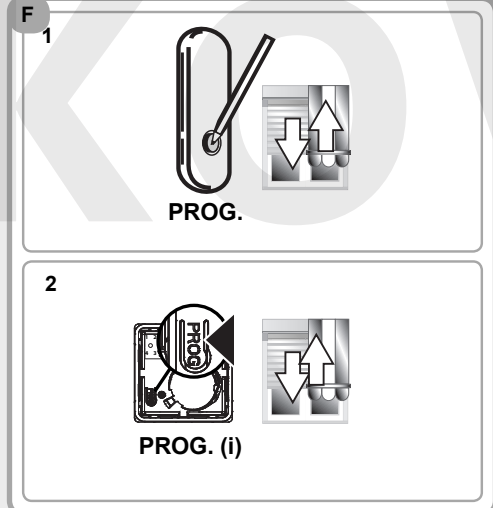
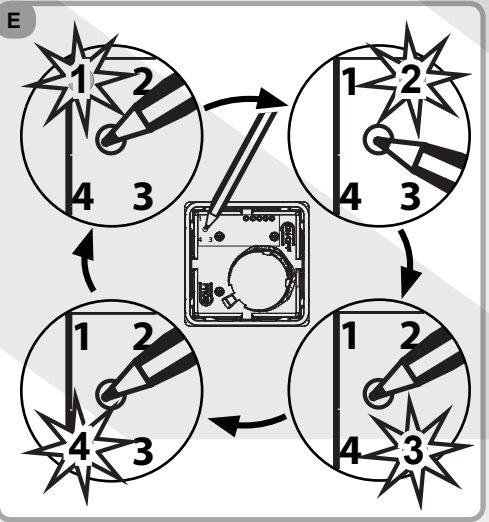
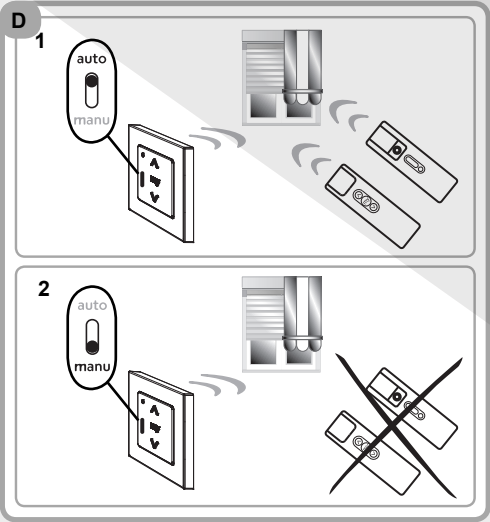
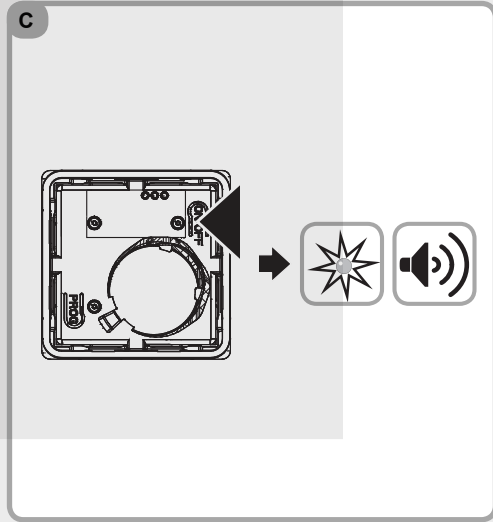
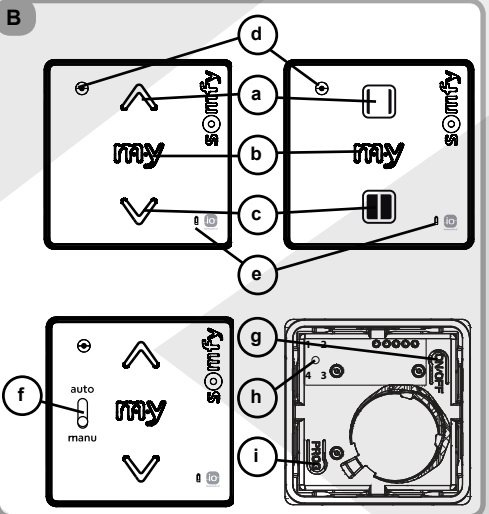
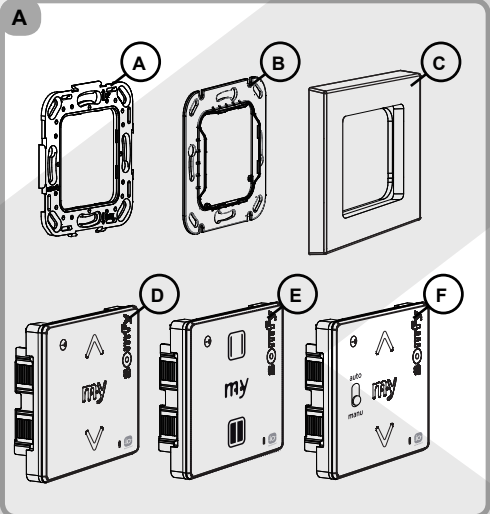
Poland: Somfy Sp z o.o.
Tel: +48 (22) 50 95 300
Portugal: Somfy Portugal
Tel: +351 229 396 840
Romania: Somfy SRL
Tel: +40 - (0)368 - 444 081
Russia: Somfy LLC.
Tel: +7 495 781 47 72
Serbia: Somfy Predstavništvo
Tel: 00381 (0)25 841 510
Singapore: Somfy PTE Ltd
Tel: +65 (0) 6383 3855
Slovak republic: Somfy,
spol. s r.o.
Tel: +421 337 718 638
Tel: +421 905 455 259
South Korea: Somfy JOO
Tel: +82 (0) 2594 4331
Spain: Somfy Espana SA
Tel: +34 (0) 934 800 900
Sweden: Somfy Nordic AB
Tel: +46 (0) 40 16 59 00
Switzerland: Somfy A.G.
Tel: +41 (0) 44 838 40 30
Syria: Somfy Syria
Tel: +963-9-55580700

Taiwan: Somfy
Development and Taiwan
Branch
Tel: +886 (0) 2 8509 8934
Thailand: Bangkok
Regional Office
Tel: +66 (0) 2714 3170
Tunisia: Somfy Tunisia
Tel: +216-98303603
Turkey: Somfy TurkeyMah.
Tel: +90 (0) 216 651 30 15
United Arab Emirates:
Somfy Gulf
Tel: +971 (0) 4 88 32 808
United Kingdom: Somfy
Limited
Tel: +44 (0) 113 391 3030
United States: Somfy
Systems
Tel: +1 (0) 609 395 1300



HU - A Somfy kijelenti, hogy a berendezés megfelel az 1999/5/EK irányelv alapvető követelményeinek és egyéb vonatkozó rendelkezéseinek. A megfelelőségi nyilatkozat a www.somfy.com/ce internetes címen található.

CS - SK SOMFY tímto prohlašuje, že tento výrobek je ve shodě se základními požadavky a dalšími příslušnými ustanoveními směrnice 1999/5/ES. CS - Toto zařízení lze provozovat v ČR na základě všeobecného oprávnění VO-R/10/08.2005-24. SK - Toto zariadenie je možné prevádzkovať v SR na základe všeobecného povolenia VPR-05/2001. Prohlášení o shodě naleznete na internetové adrese www.somfy.com/ce



HU 1. Bevezetés

A Smoove 1 egy olyan falra szerelhető, vezetékek nélküli rádiós távirányító, amely az io-homecontrol® technológia segítségével lehetővé teszi egyes termékek, mint az árnyékolók, redőnyök, világítás, tetőablakok, stb. vezérlését. A Smoove1 használható a DIN 49075 szabványnak megfelelő keretekkel és ideiglenes tartozékokkal.



Az io-homecontrol® fejlett és biztonságos rádiófrekvenciájú technológiával rendelkezik, melynek beépítése egyszerű. Az io-homecontrol® emblemmel ellátott termékek képesek kommunikálni egymással, növelik a komfortot, biztonságosak és energiatakarékosak.
www.io-homecontrol.com

2. Biztonság

2.1. Biztonság és felelősség
Kérjük, a termék beszerelése és használata előtt olvassa el figyelmesen az útmutatót. Ezen Somfy termék beszerelését kizárólag lakások motorizálásában és otthonautomatizálásában jártas szakemberek végezhetik, akiknek a jelen útmutató készült. A beszerelést végző szakemberek ezen felül be kell tartania az adott országban érvényben lévő szabványokat és törvényi előírásokat, és tájékoztatnia kell az ügyfeleket a termék használati feltételeiről és karbantartásáról.

A Somfy által meghatározott alkalmazási területtől eltérő bármely használat tilos. Ez utóbbi, akárcsak a jelen utasítások bármilyen megszegése, érvényteleníti a garanciát és mentesíti a SOMFY-t mindenfajta felelősség alól. A beszerelést megelőzően ellenőrizze a termék kompatibilitását a kapcsolódó rendszerrel és tartozékokkal.

2.2. Fontos biztonsági útmutatás
A Smoove 1 rongálódásának elkerüléséhez:
1. A terméket ne érje ütés!
2. Ne ejtse le!
3. Ne fröcsköljön folyadékot a termékre és ne merítse folyadékba.
4. A termék tisztításához ne használjon sűrűlőszert vagy oldószert.

3. Tartalom

- A ábra

Db.	Leírás	
1	Rögzítő lemez a Smoove 1 io, Smoove 1 O/C io és Smoove 1 A/M io távirányítókhoz vagy rögzítő lemez a Smoove 1 IN io és Smoove 1 A/M IN io távirányítókhoz	A
1	Somfy keret (opcionális)	B
1	Smoove 1 io Modul vagy Smoove 1 O/C io Modul vagy Smoove 1 A/M io Modul	C
		D
		E
		F

4. Üzembe helyezés

4.1. Részletek a Smoove1 termékről

- B ábra
a. Érintésérzékelő gomb (felhúzás, bekapcsolás, nyitás, forgatás illetve világítás vagy fűtés intenzitásának növelése).
b. Érintésérzékelő gomb (megállít, ugrás a kedvező pozícióhoz).
c. Érintésérzékelő gomb (leengedés, kikapcsolás, zárás, forgatás illetve világítás vagy fűtés intenzitásának csökkentése).
d. Fényjelző a modul aktív gombjainak jelzéséhez.
e. "Akkumulátor lemerülőben" jelzőfény.
f. A/M választó kapcsoló
g. Be-ki kapcsoló gomb.
h. Üzem mód választó kapcsoló
i. PROG gomb.

4.2. BE/KI gomb

- C ábra
Nyomja meg a BE/KI gombot az alább leírt érintésérzékelő gombok aktiválásához vagy kikapcsolásához. **Azonban a PROG gomb aktív marad:**

ON (BE) = A gombok aktiválásához	Tartsa lenyomva, amíg megszűnik a hangjelzés. a jelzőfény folyamatosan ég: - az érintésérzékelő gombok aktív ak
OFF (KI) = A gombok deaktiválásához	Tartsa lenyomva, amíg megszűnik a hangjelzés, és a jelzőfény villogni kezd: - az érintésérzékelő gombok inaktív ak

⚠ Az akkumulátor energiájának gazdaságos használatához, ajánlott a modult KIKAPCSOLNI a falra történő telepítés közben.

4.3 A/M választó kapcsoló (Smoove 1 A/M io)

- D ábra

1. Automata üzemmód (auto):

A termék az összes távirányítónak engedelmeskedik (általános parancsok, óra, stb.), amelyre be lett programozva.

2. Kézi üzemmód (manu):

A termék kizárólag a Smoove 1-nek engedelmeskedik. A többi távirányító (általános parancsok, óra, stb.) deaktiválva van.

4.4 Üzem mód választó kapcsoló

- E ábra

Az üzemmód választó kapcsoló a termék vezérlésének módját hivatott kiválasztani.

1. Nyomja meg egyszer és a számok kijelölnek.
 2. Nyomja meg még egyszer és a mód a következő száma vált.
- **1-es mód:** Redőnyök, ablakok, garázsajtók, kapuk vezérlésére.
 - **2-es mód:** Világítás és fűtés vezérlésére.
 - **3-as mód:** Állítható lamellájú relaxák és redőnyök vezérlésére.
 - **4-es mód:** Relaxák lassú illetve gyors vezérlésére.

4.5. A Smoove 1 programozása olyan termékekkel, amely nincs felszerelve helyi io távirányítóval
Tanulmányozza a motor vagy a vevő útmutatóját.

4.6. Smoove 1 hozzáadása/törlése

- F ábra

A távirányító hozzáadása illetve törlése ugyanúgy történik. Valamely Smoove 1 hozzáadásához vagy törléséhez használja az adott vevőtermékhez már hozzárendelt io távirányítót. Szükség esetén aktiválja a Smoove1 Modul, lásd a "BE/KI gomb" részt.

1. Nyomja meg és tartsa lenyomva a PROG gombot a már hozzárendelt Somfy io távirányítóval, amíg a termék fel-le mozog: az io motor vagy io vevő ekkor 2 percig programozó módban van.
2. Nyomja meg röviden a Smoove 1 PROG gombját (i): a termék fel-le mozog, a Smoove1 programozása vagy törlése befejeződik.

5. Beszerelés

- G ábra

⚠ Az azonos frekvencián működő rádiós készülékek (pl. hi-fi rádiós fejhallgatók) használata interferenciát okozhat, és csökkentheti a termék teljesítményét.
- Az épület szerkezete csökkentheti a rádió hatótávolságát.
A rádió hatótávolsága 15 m.

⚠ Ne szerelje a Smoove 1 készüléket fémek közelében vagy fém kerettel, illetve fém felületekre, mivel ez csökkentheti a rádió hatótávolságát.
A Smoove1 felszerelése előtt ellenőrizze a rádiójel hatótávolságát.
A terméket egy belső falra kell szerelni, melynek felülete a Somfy ajánlása szerint lehetőleg sima legyen.

Hagyja a modult a rögzítő lemezen vagy a keretben a különböző programozási fázisok alatt, megkönnyítve ezzel a műveletek elvégzését.
⚠ Ne támassza a modult az előlapjára (a gombokkal ellátott oldalára), elkerülve a parancsok véletlen elindítását.
A működés csak akkor garantált, ha a modul tiszta és száraz, amikor megérintik (kesztyű nélkül).

5.1 A Smoove1 távirányító felszerelése

- H ábra

1. Rögzítse a rögzítő lemezt csavarok segítségével (a Somfy 3 mm átmérőjű sülyesztett fejtű csavarok használatát ajánljuk).
2. Helyezze a Somfy keretet a rögzítő lemezre.
3. Csatlakoztassa a modult az egységre (keret és rögzítő lemez).

CS 1. Úvod

Smoove 1 je nástěnný dálkový ovládač pro ovládání koncových výrobků, které využívají rádiovou technologii io-homecontrol®, jako například markýzy, rolety, světla, střešní okna, atd.
Smoove 1 lze používat společně s rámečky a meziprámečky, které splňují normu DIN 49075.



io-homecontrol® poskytuje moderní a bezpečné bezdrátové systémy, které se jednoduše instalují. Výrobky nesoucí logo io-homecontrol® navzájem komunikují, zvyšují komfort, bezpečnost a šetří energii.
www.io-homecontrol.com

2. Bezpečnost

2.1. Bezpečnost a odpovědnost

Přečtěte si pozorně tento návod, než výrobek nainstalujete a začnete používat. Tento výrobek Somfy musí instalovat odborný pracovník z oboru motorových pohonných systémů a automatizace budov, pro kterého je určen tento návod. Tento pracovník musí také dodržet normy a zákony platné v zemi, v níž se výrobek instaluje, a informovat své zákazníky o obsluze a podmínkách údržby výrobku.

Jakékoli použití mimo oblast použití, stanovenou společností SOMFY, je zakázáno. Zanikne tím záruka a společnost Somfy nenese žádnou odpovědnost; totéž platí pro případ nedodržení pokynů, uvedených v tomto návodu.

Než přistoupíte k instalaci, zkontrolujte, zda je tento výrobek kompatibilní s příslušným zařízením a příslušenstvími.

2.2. Zvláštní bezpečnostní pokyny

- Abyste předešli poškození ovladače Smoove 1:
1. Vyhněte se nárazům!
 2. Zabraňte pádům!
 3. Nelijte kapalinu na výrobek a neponořujte jej do kapaliny.
 4. Na čištění nepoužívejte brusné čisticí prostředky nebo rozpouštědla.

3. Obsah balení

- Obrázek A

ks	Popis	
1	Upevňovací patice pro Smoove 1 io, Smoove 1 O/C io a Smoove 1 A/M io nebo upevňovací patice pro Smoove 1 IN io a Smoove 1 A/M IN io	A
1	Rámeček Somfy (volitelné příslušenství)	B
1	Modul Smoove 1 io nebo modul Smoove 1 O/C io (symboly otevřít / zavřít) nebo modul Smoove 1 A/M io	C
		D
		E
		F

4. Uvedení do provozu

4.1. Popis ovladače Smoove 1

- Obrázek B

- a. Ovládací tlačítko (vytáhnout, zapnuto, otevřít, naklopení lamel, zvýšení intenzity světla nebo topení).
- b. Dotykové tlačítko (povel Stop, vyvolání mezipolohy).
- c. Dotykové tlačítko (spustit, vypnuto, zavřít, naklopení lamel, snížení intenzity světla nebo topení).
- d. Kontrolka pro indikaci, že dotykové tlačítka jsou zapnuta (reagují na dotyk).
- e. Kontrolka "Baterie vybitá".
- f. Přepínač A/M (auto / manual)
- g. Spínač vypnuto / zapnuto
- h. Přepínač režimu ovládání i. Tlačítko PROG.

4.2 Spínač vypnuto / zapnuto

- Obrázek C

Spínač vypnuto / zapnuto slouží k zapnutí nebo vypnutí funkce dotykových tlačítek dle popisu níže. **Upozornění: Tlačítko PROG zůstává stále funkční:**

ON= Zapnuto, dotyková tlačítka reagují na dotyk	Přidrže tlačítko, dokud neskončí akustický signál: kontrolka trvale svítí. - dotyková tlačítka jsou zapnuta
OFF = Vypnuto, dotyková tlačítka nereagují na dotyk	Přidrže tlačítko, dokud neskončí akustický signál, kontrolka bliká: - dotyková tlačítka jsou vypnuta

⚠ Aby se předešlo zbytečnému vybíjení baterie, doporučujeme přepnout modul na OFF, dokud není nainstalován na stěně.

4.3 Přepínač A/M (auto / manual)

(Smoove 1 A/M io)

- Obrázek D

1. Automatický režim (auto):

Koncový výrobek reaguje na všechny dálkové ovládače (centrální povel, spínací hodiny, atd.), se kterými je naprogramován.

2. Manuální režim (manu):

Koncový výrobek reaguje pouze na Smoove 1. Na povel ostatních ovládačů (centrální povel, spínací hodiny, atd.) nereaguje.

4.4 Přepínač režimu ovládání

- Obrázek E

Přepínač režimu ovládání slouží k volbě vhodného režimu podle toho, jaký koncový výrobek se ovládá.

1. Jednou stisknete a rozsvítí se číslice odpovídající aktuálnímu režimu.
 2. Stisknete ještě jednou a režim se přepne na další o jeden stupeň nahoru.
- **Režim 1:** Ovládání rolet, oken, garážových vrat, bran.
 - **Režim 2:** Ovládání světel a topení.
 - **Režim 3:** Ovládání žaluzií a rolet s nastavitelnými lamelami.
 - **Režim 4:** Ovládání žaluzií s nízkou a vysokou rychlostí.

4.5. Naučení ovladače Smoove 1 do koncového výrobku, kam ještě není nainstalován žádný ovládač io

Viz návod pro pohon io nebo přijímač io.

4.6. Přidání / Vymazání ovladače Smoove 1

- Obrázek F

Postup přidání nebo vymazání ovladače je stejný. Pro přidání nebo vymazání Smoove 1 použijte místní ovládač io, který je již naučen do paměti koncového výrobku. Pokud je vypnutý, zapněte modul Smoove1, viz oddíl "Spínač vypnuto / zapnuto".

Nastavte koncový výrobek do střední polohy.

1. Stiskněte a přidrže tlačítko PROG na již naučeném místním ovládači Somfy io, dokud se koncový výrobek krátce nepohne tam a zpět: Pohon io nebo přijímač io je nyní na 2 minuty v programovacím režimu.
2. Krátce stiskněte tlačítko PROG (i) na Smoove 1: koncový výrobek se krátce pohne tam a zpět: Smoove1 je nyní přidány do paměti (vymazaný z paměti) přijímače.

5. Montáž

- Obrázek G

⚠ Použití jiných bezdrátových zařízení (např. hi-fi rádiových sluchátek), která pracují na stejném kmitočtu, může vést k rušení a podstatně snížit dosah ovladače.
- Budova, v níž se ovládač používá, může snížit dosah signálu ovladače.
Obvyklý dosah ovladače je 15 m.

⚠ Neinstalujte ovládač Smoove 1 na kovové plochy a předměty nebo do kovových rámečků, jinak může dojít ke snížení dosahu rádiového signálu ovladače.
Dříve, než ovládač Smoove 1 definitivně upevníte, zkontrolujte dosah ovladače. Tento výrobek je povoleno instalovat pouze v interiéru a Somfy doporučuje, aby povrch stěny byl rovný.

Nechte modul v upevňovací patici nebo v rámečku během různých fází programování, abyste usnadnili provádění činností.

⚠ Nepokládejte modul na přední panel (strana s tlačítky), aby nedošlo k náhodnému vyslání příkazu.
Správnou činnost dotykových tlačítek lze zaručit pouze tehdy, pokud se jich dotýkáte suchými a čistými rukama (bez rukavic).

5.1 Instalace ovladače Smoove 1

- Obrázek H

1. Pomocí šroubu upevněte upevňovací patici (Somfy doporučuje používat šrouby o průměru 3 mm se záspunou hlavou).
2. Umístěte rámeček Somfy na upevňovací patici.
3. Namačkněte modul na sestavu (rámeček + upevňovací patice).

HU 6. Használat

6.1 Információjelző hangok

Valamely gomb megnyomása kattanó hangot ad ki. Ha egyidőben egynél több gombot nyom meg, magasabb hangot hall.

6.2. Kedvenc pozíció (my)

← I ábra

A motor vagy a vevő útmutatóját tanulmányozva bizonyosodjon meg arról, hogy a rádiós vevő tartalmazza-e ezt a funkciót.

Nyomja meg röviden a **my** gombot: a termék a kedvenc pozícióba (my) mozdul/lett aktiválva.

6.3. A kedvenc pozíció (my) beállítása vagy módosítása

← J ábra

1. Állítsa be a terméket a kívánt kedvenc pozícióba (my).
2. Tartassa lenyomva a **my** gombot, amíg a termék fel-le mozgást végez: A kedvenc pozíció (my) programozása befejeződött.

6.4. Kedvenc pozíció (my) törlése

← K ábra

1. Nyomja meg a **my** gombot: a termék aktiválódik és megáll a kedvenc pozíciónál (my).
2. Nyomja meg ismét a **my** gombot, amíg a termék fel-le mozog: A kedvenc pozíció törlése befejeződött.

6.5. STOP funkció

← L Ábra

A termék mozgásban van. Nyomja meg röviden a **my** gombot: a hozzárendelt termék automatikusan megáll.

6.6. **↕** és **↕** vagy **↕** és **↕** gombok

Nyomja meg röviden a **↕** / **↕** vagy **↕** / **↕**: a termék aktiválva van.

6.7 Akkumulátor lemerülöben

Az "Akkumulátor lemerülöben" jelzőfény kigyullad, amikor az akkumulátor töltése alacsony.

7. Típek és javaslatok

7.1. A Smoove 1-el kapcsolatban felmerülő kérdések

Megjegyzések	Lehetséges okok	Megoldások
A kiválasztott termék egyáltalán nem reagál a távirányító valamely gombjára.	Az akkumulátor töltése alacsony. A gombok nincsenek aktiválva. A távirányító nincs beprogramozva. Külső rádióberendezés zavarja a rádióvetélt.	Cserélje ki. Nyomja meg a BE/KI gombot az érzékelő gombok aktiválásához. Lásd a Smoove 1 hozzáadását/törlését. Kapcsolja ki a közelben lévő összes rádiós berendezést.

7.2. Az akkumulátor cseréje

← M ábra

1. Csatolja le a keretet a Smoove1 Modulal együtt.
2. A régi elemet tolja ki a rekeszből egy műanyag tárgy segítségével.
3. Illesszen be egy hasonló jellemzőkkel rendelkező akkumulátort úgy, hogy a +-szal jelölt rész jól látható legyen.
4. Az elemet tolja be teljesen a rekeszébe.
5. Csatlakoztassa ismét a keretet és a Smoove1 Modult.
6. Nyomjon meg egy gombot az előlapon. Ha a jelzőfény kigyullad, az akkumulátor cseréje a megfelelő módon zajlott.

7.3. Elvesztett vagy meghibásodott io távirányító helyettesítése

← N ábra

Ez az újbeállítás törli az összes távirányítót, de nem törli az érzékelőket és a kedvenc pozíciót.

⚠ A kettős fázismegszakítást kizárólag az újbeállítandó termék esetében alkalmazza!

- A terméket állítsa be egy köztes pozícióba.
- 1. Kapcsolja le a tápfeszültséget 2 másodpercre.
- 2. Kapcsolja vissza a tápfeszültséget 5 és 15 másodperc közötti időre.
- 3. Kapcsolja le a tápfeszültséget 2 másodpercre.
- 4. Kapcsolja vissza a tápfeszültséget:
 - ▶ A termék néhány másodpercig mozgásba jön.

i Ha a termék a felső vagy alsó végállásban van, röviden fel-le fog mozogni.

5. Nyomja meg a PROG gombot az új Smoove 1 készüléken, amíg a termék le-fel mozog: az összes io távirányító törölődött, és az új io távirányító programozása befejeződött.
- További távirányítók hozzáadásához kövesse az „Üzembehelyezés” fejezetben leírtakat.

8. Műszaki adatok

Rádiófrekvencia:	868,95 MHz, io-homecontrol®
Biztonsági szint:	III. kategória
Működési hőmérséklet:	0°C-tól + 60°C-ig + 32 °F-től + 140 °F-ig
A Somfy keret (A) méretei mm-ben: (magasság x szélesség x átmérő):	80 x 80 x 10
A Modul (B) méretei mm-ben (magasság x szélesség x átmérő):	50 x 50 x 10
Tápfeszültség:	1 db 3 V-os CR 2430 típusú elem
Védettségi osztály:	IP 30

Válassza külön az akkumulátorokat és az elemeket az egyéb típusú hulladékoktól, majd a helyi gyűjtőpontokon adja át újrahasznosításra.

CS 6. Provoz a použití

6.1 Informační akustické signály

Řádné stisknutí tlačítka potvrzuje zvuk "cvaknutí"! Současné stisknutí více tlačítek je doprovázeno výrazně odlišným zvukem.

6.2. Mezipoloha (my)

← Obrázek I

Řiďte se návodem k pohonu io nebo přijímači io a ověřte, zda tuto funkci podporuje. Krátce stiskněte **my**: koncový výrobek se nastaví do mezipolohy (my).

6.3. Nastavení nebo změna mezipolohy "my"

← Obrázek J

1. Nastavte koncový výrobek do nové požadované mezipolohy "my".
2. Stiskněte a držte **my** dokud se koncový výrobek krátce nepohne tam a zpět: Nová mezipoloha "my" je uložena do paměti.

6.4. Vymazání mezipolohy "my"

← Obrázek K

1. Stiskněte tlačítko **my**: koncový výrobek se dá do pohybu a zastaví se v uložené mezipoloze "my".
2. Stiskněte **my** znovu a držte, dokud se koncový výrobek krátce nepohne tam a zpět: Mezipoloha je vymazána (není uložena žádná).

6.5. Povel STOP

← Obrázek L

Koncový výrobek je v pohybu. Krátce stiskněte **my**: koncový výrobek se zastaví.

6.6. Tlačítka **↕** a **↕** nebo **↕** a **↕**

Krátce stiskněte **↕** / **↕** nebo **↕** / **↕**: koncový výrobek se začne pohybovat příslušným směrem.

6.7 Vybítá baterie

Kontrolka "Baterie vybitá" se rozsvítí, pokud je třeba vyměnit baterii.

7. Tipy a doporučení

7.1. Otázky ohledně Smoove 1?

Situace	Možné příčiny	Řešení
Koncový výrobek vůbec nereaguje na stisknutí jakéhokoliv tlačítka na dálkovém ovládači.	Baterie v ovládači je vybitá. Dotyková tlačítka nejsou zapnutá. Ovládač není naučen. Nějaké rádiové zařízení v okolí ruší příjem rádiového signálu.	Vyměňte baterii. Stiskněte spínač vypnuto / zapnuto pro zapnutí funkce dotykových tlačítek. Viz odstavec Přidání / Vymazání ovládače Smoove 1. Vypněte veškerá rádiová zařízení v dosahu.

7.2. Výměna baterie

← Obrázek M

1. Sejměte rámeček s modulem Smoove 1.
2. Vysuňte použitou baterii z držáku pomocí plastového předmětu.
3. Vložte novou baterii s totožnými parametry tak, aby byla strana se značkou plus (+) vidět.
4. Zatlačte baterii do držáku.
5. Namačkněte rámeček a modul Smoove 1 zpět.
6. Stiskněte tlačítko na předním panelu. Pokud se kontrolka rozsvítí, pak byla baterie vyměněna správně.

7.3. Výměna ztraceného nebo rozbitého ovládače io

← Obrázek N

Tímto postupem vymažete všechny dálkové ovládače. Bezdrátová čidla slunce a / nebo větru, stejně jako mezipoloha "my", zůstanou uloženy v paměti přijímače.

⚠ Dvojité odpojení napájecího napětí použijte pouze pro ten koncový výrobek, ve kterém chcete ovládač vyměnit!

- Nastavte koncový výrobek do střední polohy.
- 1. Odpojte napájení na 2 sekundy.
- 2. Znovu zapněte napájení na 5 až 15 sekund.
- 3. Odpojte napájení na 2 sekundy.
- 4. Znovu zapněte napájení:
 - ▶ Koncový výrobek se dá do pohybu a pohybuje se několik sekund.

i Pokud se koncový výrobek nachází v horní nebo dolní koncové poloze, pouze se krátce pohne tam a zpět.

5. Vyčkejte, až se koncový výrobek zastaví a stiskněte tlačítko PROG na novém ovládači Smoove 1, dokud se koncový výrobek krátce nepohne tam a zpět: všechny dříve naučené ovládače io jsou vymazány a nový ovládač io je uložen do paměti přijímače.
- Pro naučení dalších ovládačů io se řiďte pokyny v kapitole "Uvedení do provozu", odstavec Přidání / Vymazání ovládače.

8. Technické údaje

Pracovní kmitočet:	868,95 MHz, io-homecontrol®
Elektrická bezpečnost:	Kategorie III
Provozní teplota:	0°C až 60°C + 32 °F až + 140 °F
Rozměry na rámečku Somfy (A) v mm (v x š x h):	80 x 80 x 10
Rozměry modulu (B) v mm (v x š x h):	50 x 50 x 10
Napájení:	1 ks baterie 3 V typu CR 2430
Krytí:	IP 30

Oddělte akumulátory a baterie od dalších typů odpadu a recyklujte je prostřednictvím místního sběrného místa.

