

Návod na montáž

XBA7-XBA8

Multifunkčné Led svetlo

KOVOPOLOTOVAR

CE

Nice

KKEP

KOVOPOLOTOVARY.cz

SLOVENSKY

Originálny návod

1 – VŠEOBECNÉ VÝSTRAHY A UPOZORNENIA

1.1 - Výstrahy týkajúce sa bezpečnosti

- **POZOR! – Tento návod obsahuje dôležité inštrukcie a výstrahy týkajúce sa bezpečnosti osôb.** Chybná montáž môže spôsobiť vážne zranenia. Pred začiatkom práce je potrebné pozorne si prečítať všetky časti návodu. V prípade nejasností prerušte montáž a požiadajte o objasnenie Asistenčnú službu Nice.
- **POZOR! – Dôležité inštrukcie: uchovejte tento návod pre prípadné servisné zásahy a likvidáciu výrobku.**

1.2 - Výstrahy týkajúce sa montáže

- Pred začiatkom montáže skontrolujte, či je tento výrobok vhodný na želaný typ použitia. Ak nie je vhodný, NEMONTUJTE ho.
- Všetky kroky montáže, zapojenia, programovania a servisu výrobku musí vykonať výhradne kvalifikovaný a kompetentný technik, ktorý bude dodržiavať zákony, normy a nariadenia platné vo vašej krajine, ako aj inštrukcie uvedené v tomto návode.
- Montáž a servis výrobku sa musí vykonať pri vypnutom elektrickom napájaní automatického zariadenia.

- Počas montáže narábajte s výrobkom opatrne: vyhnite sa stlačeniu, nárazu, pádu alebo kontaktu s akoukoľvek tekutinou; nerobte diery a neaplikujte žiadne skrutky zvonku; nedávajte výrobok do blízkosti zdrojov tepla, ani ho nevystavujte voľným plameňom. Tieto činnosti môžu poškodiť výrobok a spôsobiť poruchy alebo nebezpečné situácie. V týchto prípadoch ihneď prerušte montáž a obráťte sa na Asistenčnú službu Nice.
- Nevykonávajte úpravy na žiadnej časti výrobku. Nedovolené zásahy môžu spôsobiť iba poruchy. Výrobca sa zrieka akejkoľvek zodpovednosti za škody pochádzajúce zo svojvoľných úprav výrobku.
- Pred zapojením na elektrické napájanie a uvedením do prevádzky musí byť výrobok správne namontovaný.
- Obalový materiál výrobku musí byť zlikvidovaný pri plnom rešpektovaní noriem platných vo vašej krajine.

1.3 - Výstrahy týkajúce sa používania a servisu

- Pravidelne kontrolujte, či systém funguje správne.
- Nepoužívajte výrobok, ak si vyžaduje nastavenie alebo opravu; s riešením takýchto problémov sa obráťte výhradne na špecializovaného technika. Je potrebné uistiť sa, že poškodené systémy sú deaktivované alebo znefunkčnené, pokiaľ nie sú opravené.
- Vždy sa presvedčte, že je vypnuté elektrické napájanie automatického zariadenia, skôr ako pristúpite k servisu a/alebo čisteniu.

2 – POPIS VÝROBKU A ÚČEL POUŽITIA

Výstražné svetlá XBA7 a XBA8 sú príslušenstvo pre závory SBAR, MBAR, LBAR od Nice. **Akékoľvek iné použitie sa považuje za nevhodné a zakázané! Výrobca nezodpovedá za škody spôsobené nesprávnym používaním výrobku, t.j. iným ako je popísané v tomto návode.**

3 – FUNGOVANIE

XBA7 je výstražné svetlo, ktoré využíva Led bielej farby. Môže byť použité ako výstražný maják alebo ako osvetlenie priestoru, v závislosti od programovania nastaveného v riadiacej jednotke, na ktorú je XBA7 zapojené. Výrobok je vybavený oranžovými filtermi pre použitie ako výstražný maják.

XBA8 (len pre MBAR/LBAR) je výstražné svetlo, ktoré využíva Led červenej a zelenej farby; jeho fungovanie je ovládané riadiacou jednotkou, na ktorú je zapojené. Môže fungovať v dvoch režimoch, prostredníctvom úpravy elektrických mostíkov (jumper):

Možné konfigurácie a režimy fungovania:

- **Konfigurácia 1** (nastavenie z výroby), vid' **obr. 1:** pre tento režim musí byť na riadiacej jednotke aktivovaná funkcia "Jednosmerný semafor" alebo "Červený semafor" alebo "Zelený semafor" (**obr. 2/3**).
- **Konfigurácia 2**, vid' **obr. 4:** v tomto režime je možné naprogramovať len funkciu "Obojsmerný semafor" (**obr. 5**).

Bližšie informácie týkajúce sa režimov fungovania uvedených dvoch konfigurácií nájdete v zozname funkcií Oview na stránke www.nice-service.com, v sekcii "download".

Dôležité výstrahy

Pozor! – Skôr ako zmeníte polohu elektrických mostíkov, odpojte elektrické napájanie.

Pozor! – Nesprávna poloha elektrických mostíkov môže spôsobiť nenávratné poškodenie výrobku.

Pozor! – Pred odstránením a premiestnením elektrických mostíkov treba zbaviť vaše telo elektrostatických nábojov. Telo je možné chrániť pred výbojmi statickej elektriny dotykom kovového predmetu položeného na zemi (kovový povrch bez náteru).

4 – MONTÁŽ

Výstraha - Pred montážou vykonajte nasledovné preverky a kroky:

- Skontrolujte, či je montážny povrch dokonale čistý a bez zvyškov náteru, prípadne ho primerane očistite (obr. 6).
- **Len pre XBA8:** ak treba, upravte polohu elektrických mostíkov a nastavte želané fungovanie (viď kapitolu 3).
- **Pre XBA7:** ak si želáte, vymeňte dodané žlté sklíčka výrobku, viď **obr. 7**. Počas operácie dávajte pozor, aby ste nepoškodili vnútornú elektronickú kartu.

Pri inštalácii výrobku postupujte tak, ako je popísané ďalej:

- 01.** Zapojte na výrobok kábel napájania, ktorý je súčasťou balenia výrobku, zasunutím konektora do príslušnej zásuvky (**obr. 8**);
- 02.** Zasuňte výrobok na pripravené miesto vo vnútri krytu (**obr. 9-a**);
- 03.** Upevnite výrobok pomocou dodaných skrutiek (**obr. 9-b**).

5 – ELEKTRICKÉ ZAPOJENIE

POZOR! – Všetky elektrické zapojenia sa musia vykonať počas vypnutého elektrického napájania zo siete.

Po vykonaní montáže (kapitola 4) zapojte elektrický kábel:

- 01.** Zapojte kábel do konektora na riadiacej jednotke: viď **obr. 10 pre SBAR** a **obr. 11 pre MBAR/LBAR**;
- 02.** Nakoniec zapojte drôt elektrického uzemnenia (**obr. 12**).

Teraz môžete na riadiacej jednotke naprogramovať želaný režim fungovania; pozrite si zoznam funkcií Oview na stránke www.nice-service.com, v sekcii “download”.

6 – LIKVIDÁCIA VÝROBKU

Tento výrobok je neoddeliteľnou súčasťou automatického zariadenia, a preto musí byť zlikvidovaný spolu s ním.

Rovnako ako pri montáži, aj na konci života tohto výrobku musia byť kroky likvidácie vykonané kvalifikovaným pracovníkom. Tento výrobok je zložený z rôznych typov materiálov: niektoré môžu byť recyklované, iné musia byť zlikvidované. Informujte sa o systéme recyklácie alebo likvidácie v súlade s nariadeniami platnými vo vašej krajine pre túto kategóriu výrobkov.

Pozor! – Niektoré časti výrobku môžu obsahovať jedovaté alebo nebezpečné látky, ktoré môžu mať škodlivé účinky na životné prostredie a na ľudské zdravie.

Ako znázorňuje vedľajší symbol, je zakázané vyhodiť tento výrobok do domového odpadu. Vykonajte preto "separovaný zber" v súlade s metódami, ktoré stanovujú predpisy platné vo vašej krajine, alebo odovzdajte výrobok predajcovi v momente kúpy nového rovnocenného výrobku.

Pozor! – Nariadenia platné vo vašej krajine môžu predpisovať tvrdé sankcie pre prípad nelegálnej likvidácie tohto výrobku.



7 – TECHNICKÉ PARAMETRE

- **Nominálne napätie:** 24 V / (13 V ÷ 40 V)
- **Odber prúdu 24 V:** < 290 mA pri 24 V s 2 rozsvietenými led; 310 mA pri 24 V so 4 rozsvietenými led
- **Led:** priemerná životnosť 80.000 hodín
- **Typ led:** 4 x 1 W High Power LED
- **Funkcie:** sú určené programovaním vykonaným na riadiacej jednotke
- **Izolácia:** trieda III
- **Teplota fungovania:** od -20°C do +50°C
- **Rozmery / váha:** 93 š x 64 d x 45 v mm / 105 g

Poznámky:

- Všetky uvedené technické parametre sa vzťahujú na teplotu prostredia 20 °C ($\pm 5^\circ$ C).
- Nice si vyhradzuje právo vykonávať úpravy na výrobku, kedykoľvek to uzná za potrebné, pričom však zachová rovnaký účel použitia a funkčnosť.

KOVO POLOTOVARY.CZ

VYHLÁSENIE O ZHODE ES

Vyhlásenie v súlade so Smernicou 2004/108/ES (EMC)

Poznámka - Obsah tohto vyhlásenia zodpovedá obsahu oficiálneho dokladu uloženého v sídle Nice S.p.a., a najmä jeho poslednej revízií dostupnej pred tlačou tohto návodu. Tu uvedený text bol upravený z tlačových dôvodov. Kópiu originálneho vyhlásenia je možné vyžiadať v Nice S.p.a. (TV), Taliansko.

Číslo: 415/XBA7-8

Revízia: 0

Jazyk: SK

Dolupodpísaný Luigi Paro, vo funkcii generálneho riaditeľa, vyhlasuje na svoju vlastnú zodpovednosť, že výrobok:

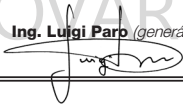
Meno výrobcu: NICE s.p.a.
Adresa: Via Pezza Alta 13, Z.I. Rustigné, 31046 Oderzo (TV), Taliansko
Typ: Výstražné svetlo
Model: XBA7, XBA8
Príslušenstvo: -

Spĺňa náležitosti nasledovnej smernice:

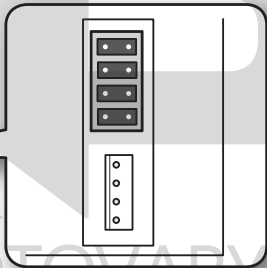
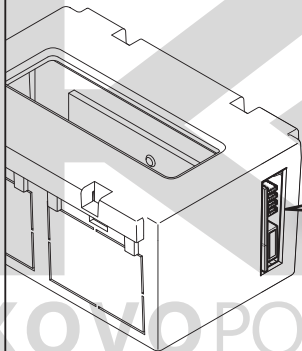
- SMERNICA 2004/108/ES EURÓPSKEHO PARLAMENTU A RADY z 15. decembra 2004 o aproximácii právnych predpisov členských štátov vzťahujúcich sa na elektromagnetickú kompatibilitu a o zrušení smernice 89/336/EHS, v súlade s nasledovnými harmonizovanými normami: EN 61000-6-2:2005, EN 61000-6-3:2007

Oderzo, 15. júla 2011

Ing. Luigi Paro (generálny riaditeľ)



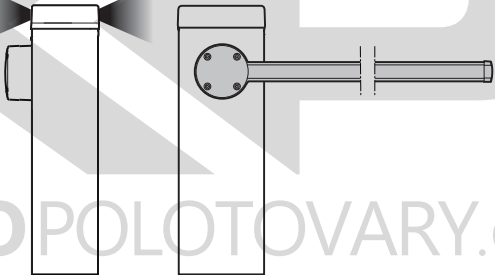
1



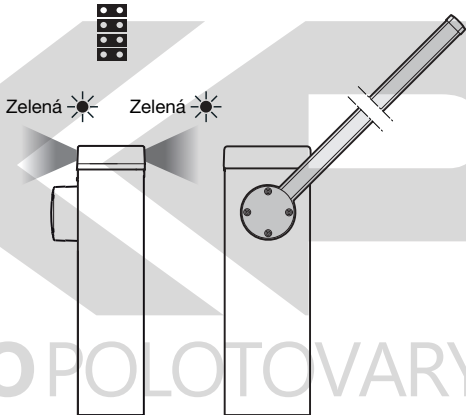
2



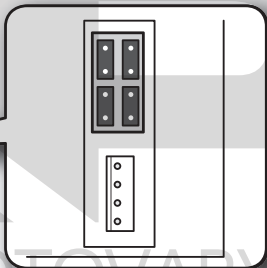
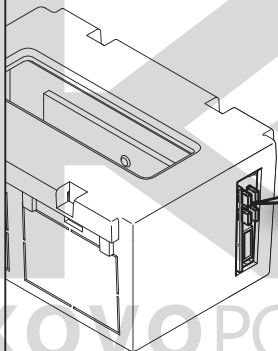
Červená  Červená 



3



4



5

Zelená



Červená



Červená



Červená



Červená



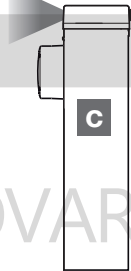
Zelená



a

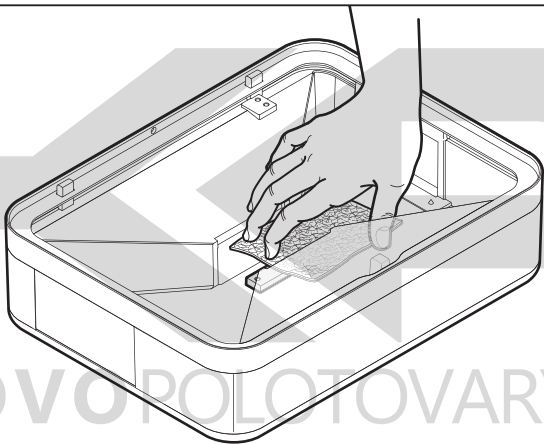


b



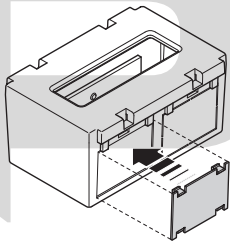
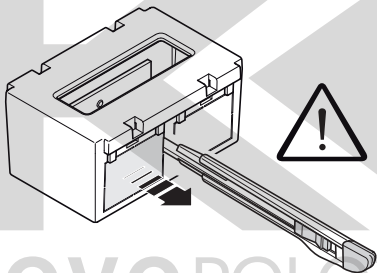
c

6

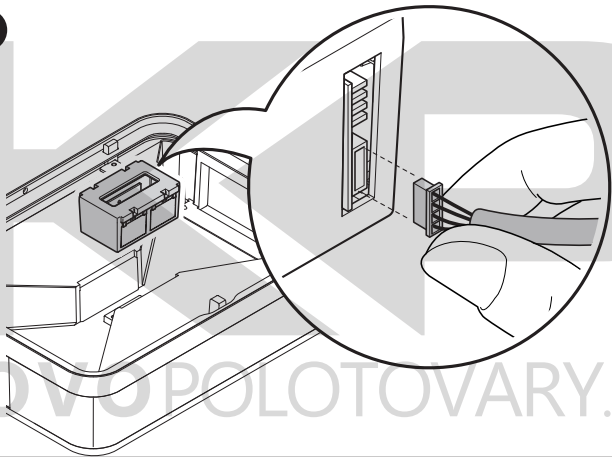


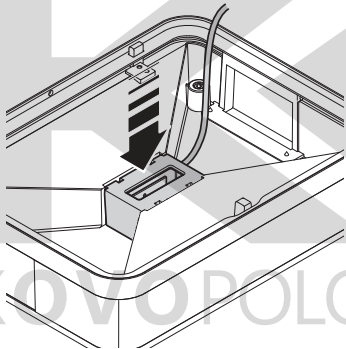
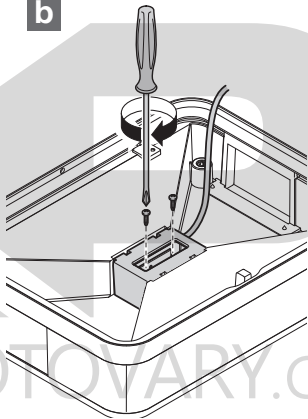
7

XBA7



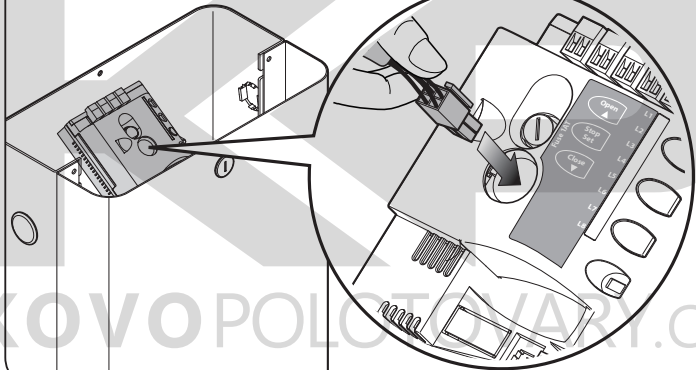
8



9**a****b**

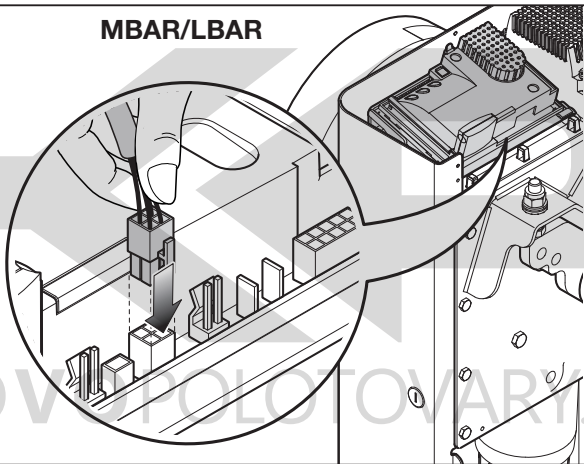
10

SBAR



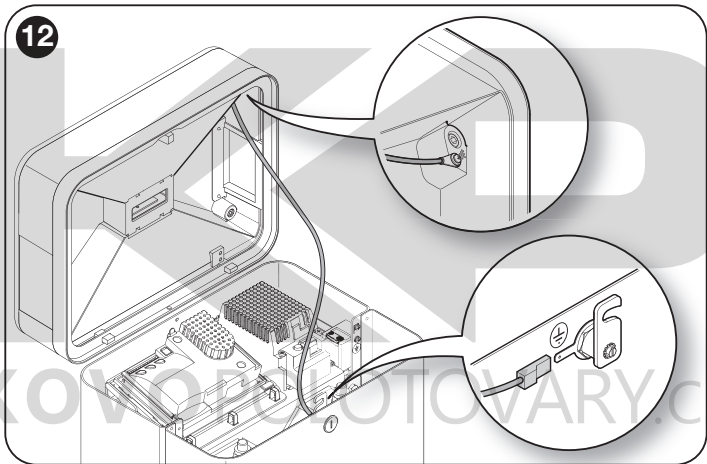
11

MBAR/LBAR



KOVOPLOTOVARY.CZ

12



KKEP

KOVOPOLOTOVARY.cz



Nice

Nice SpA
Oderzo TV Italia
info@niceforyou.com

www.niceforyou.com

IS0065A00MM_14-09-2011