

## Nylonová hmoždinka do všech stavebních materiálů



### STAVEBNÍ MATERIÁLY

- Beton
- Sádrokartonové a sádrovláknité desky
- Svisle drované cihly
- Dutinové panely z leheného betonu
- Dutinové podlahové desky z cihel a betonu
- Drované vápenopískové cihly
- Plné vápenopískové cihly
- Přírodní kámen
- Pórobeton
- Devotískové desky
- Sádrokartonové desky
- Plné tvárnice z leheného betonu
- Plná cihla

### VÝHODY

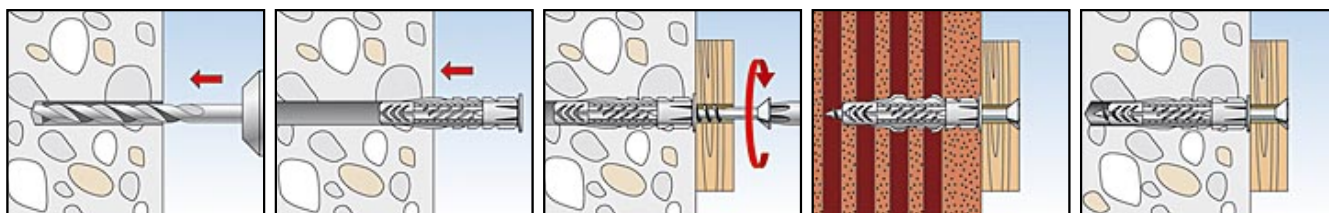
- Univerzální princip funkce (uzlování nebo rozepení) umožňuje použití v plných, dutých a deskových stavebních materiálech. Proto je hmoždinka UX správnou volbou u neznámých kotevních podklad.
- Šikmé spojovací mstky hmoždinky UX zajišťují optimální vedení šroubu. Pojistky proti protoení ve tvaru pilových zub zabrání protáení hmoždinky v otvoru. Díky tomu je zajištna maximální míra montážní bezpenosti.
- Montážní sady se šrouby, oky a háky nabízí vhodná ešení pro každou aplikaci.

### APLIKACE

- Obrazy
- Osvtlení
- Soklové lišty
- Lehké závsné skíky
- Držáky na runíky
- Zrcadlové skín
- Záclonové tye
- Upevnní umyvadel
- Televizní konzoly
- Upevnní topení, klima a sanitární upevnní

### PRINCIP FUNKCE

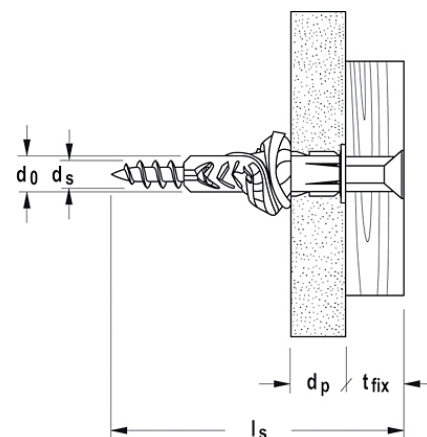
- Hmoždinka UX s límekem je vhodná pro pedsazenou montáž, hmoždinka UX bez límeku pro prvlenou montáž.
- Pi zašroubování šroubu se hmoždinka UX rozpírá v plném stavebním materiálu a uzluje se v dutinách.
- Požadovaná délka šroubu se vypoítá podle vzorce délka hmoždinky + tlouška kotveného dílu + 1x prmr šroubu.
- Vhodná pro šrouby do deva a devotískových desek a kotevní šrouby.
- U deskových stavebních materiál nesmí být ást šroubu bez závitu delší než kotvený díl a musí být použita hmoždinka UX s límekem.
- Vzdálenost od okraje musí odpovídat alespo jedné délce hmoždinky.



## TECHNICKÉ INFORMACE



Univerzální hmoždinka UX



Název výrobku	Kat..	Prmr vrtaného otvoru $d_0$ [mm]	min. hloubka vrtaného otvoru $h_1$ [mm]	Min. tlouška desky $d_p$ [mm]	Délka hmoždinky $l$ [mm]
UX 5 x 30	094721	5	40	9,5	30
UX 5 x 30 R	094722	5	40	9,5	30
UX 6 x 35	062754	6	45	9,5	35
UX 6 x 35 R	062756	6	45	9,5	35
UX 6 x 35R S/20	094758	6	60	9,5	35
UX 6 x 50	072094	6	60	9,5	50
UX 6 x 50 R	072095	6	60	9,5	50
UX 6 x 50R S/20	094759	6	75	9,5	50
UX 8 x 40 R	505483	8	50	9,5	40
UX 8 x 50	077869	8	60	9,5	50
UX 8 x 50 R	077870	8	60	9,5	50
UX 8 x 50R S/15	094762	8	70	9,5	50
UX 8 x 50R S/25	094760	8	80	9,5	50
UX 10 x 60	077871	10	75	12,5	60
UX 10 x 60 R	077872	10	75	12,5	60
UX 10 x 60 S/20	094761	10	85	12,5	60
UX 12 x 70	062758	12	85		70
UX 14 x 75	062757	14	95		75